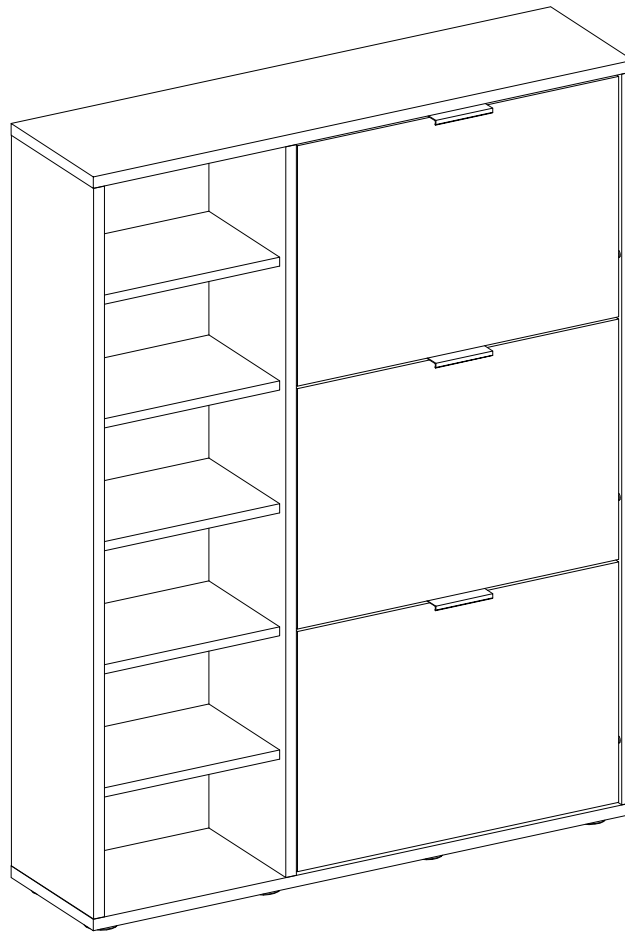


REPC-Nr.:

Service • Assistenza • Dienstverlening • Serwis
Servis • Szerviz • Сервисная служба

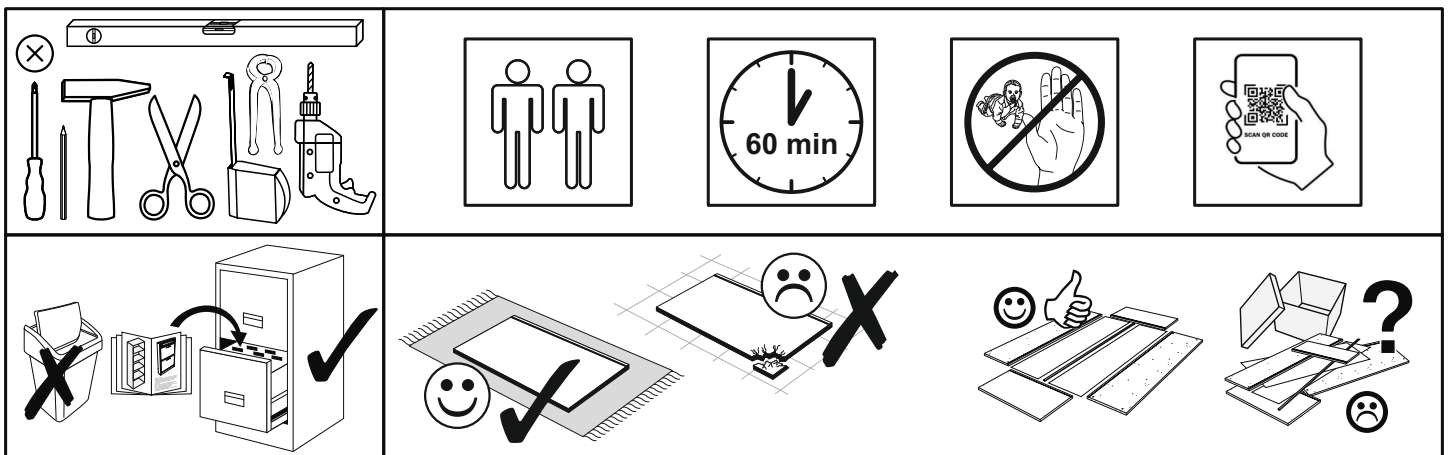


Artikel.-Nr.:

0920-SKI_003-95

Montageanleitung.-Nr.:

MA1-00249



SCAN ME

Das Ersatzteil-Anforderungsformular finden Sie auf
The replacement parts requisition form you find on
<https://www.mausbacher.de/ersatzteile/>

BT1-00461 Colli 1/1

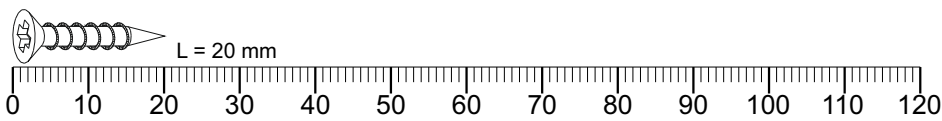
B06-425eg 3x		B03-81 6x		B03-82 6x	
B05-174 6x		B05-178 6x		B05-121 6x	
B05-185 4x		B05-20 2x			

BT1-00460 Colli 1/1

B02-10 22x		B02-20 22x		B02-103 2x	
B01-10 6x		B01-200 24x		B01-80 30x	
B08-40 3x		B08-70 3x		B08-80 1x	
B01-90 4x		B02-160 12x			

BT1-00005 Colli 1/1

B02-173 8x			B01-123 16x	
---------------	--	--	----------------	--



▶ SCAN ME

Colli 1/1

Z08-10
2x

Z08-20
1x

Z11-25
3x

Z11-26
3x

FTx-001305
1x

1198 x 250

FTx-001309
1x

1198 x 250

FTx-001302
1x

1198 x 250

HTR-00521
1x

1210 x 330

FTx-001307
3x

318 x 215

FTx-001308
2x

318 x 215

Z99-00062
3x

555 x 90

Z99-00063
6x

555 x 139

FTx-001297
3x

564 x 394

FTx-001298
2x

571 x 124

FTx-001310
1x

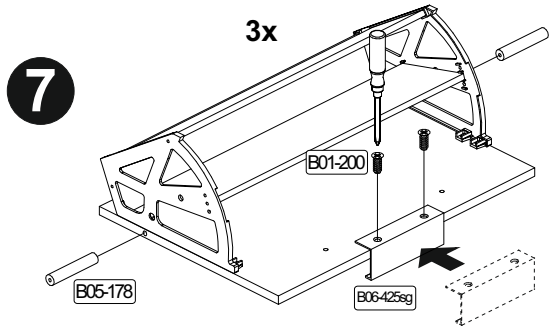
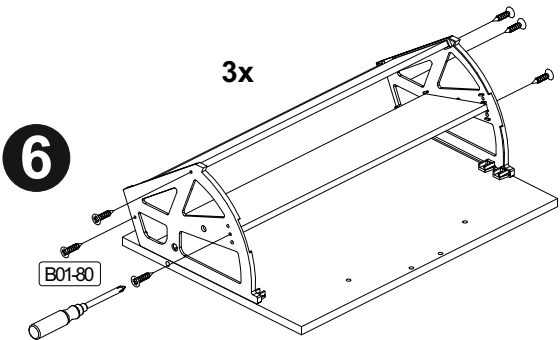
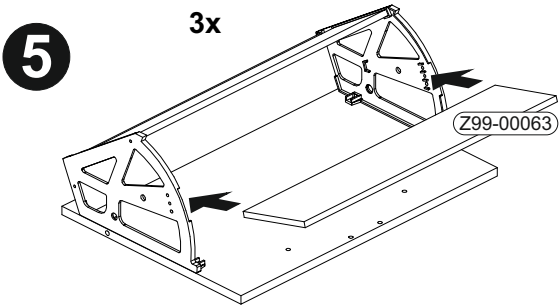
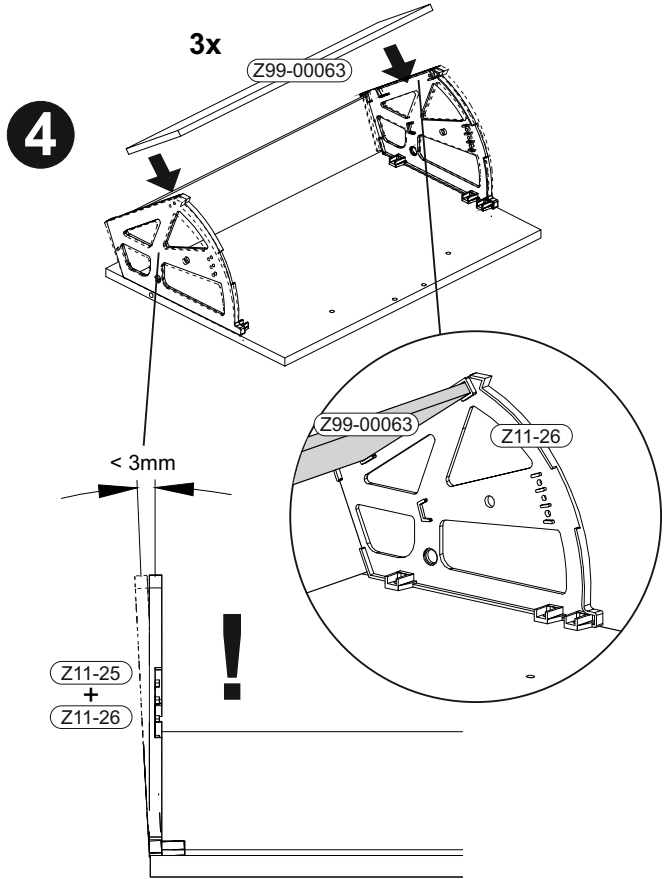
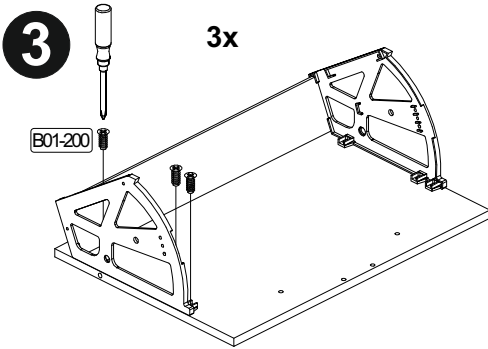
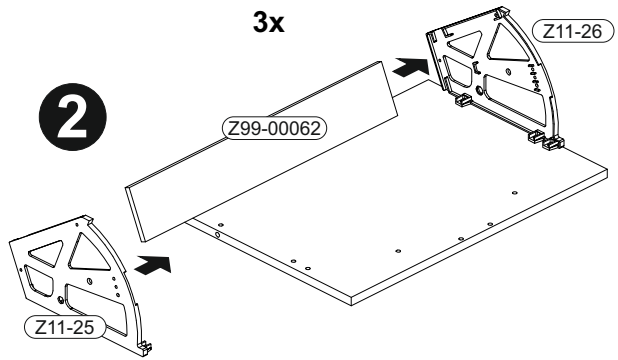
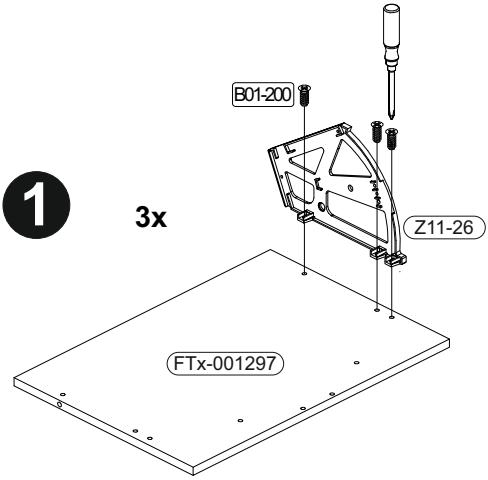
947 x 250

FTx-001306
1x

947 x 250

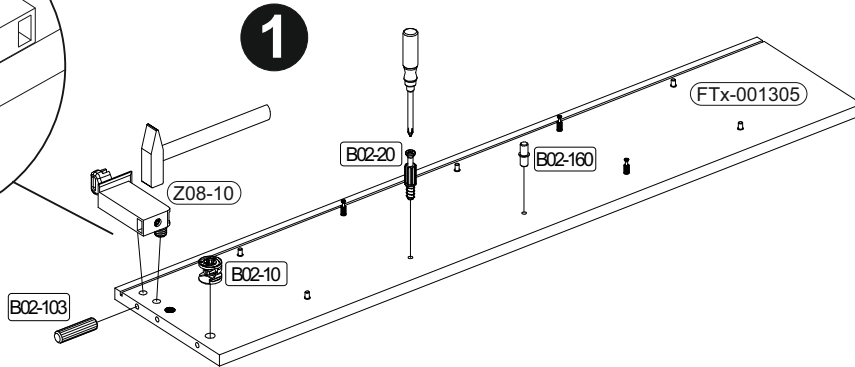
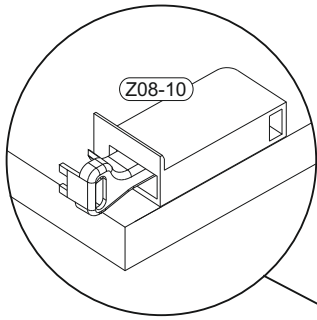
1

	B01-200		B01-80		B06-425sg		B05-178	
	24x	6,3x13	18x	3,5x13	3x	100x15x22	6x	

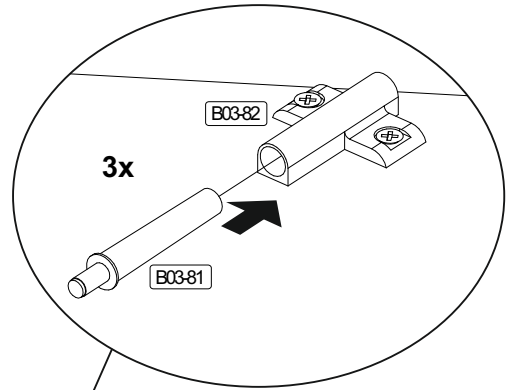
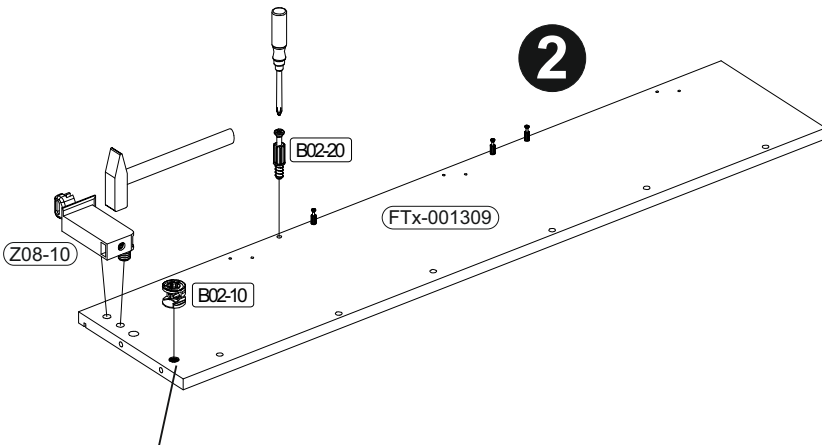


2

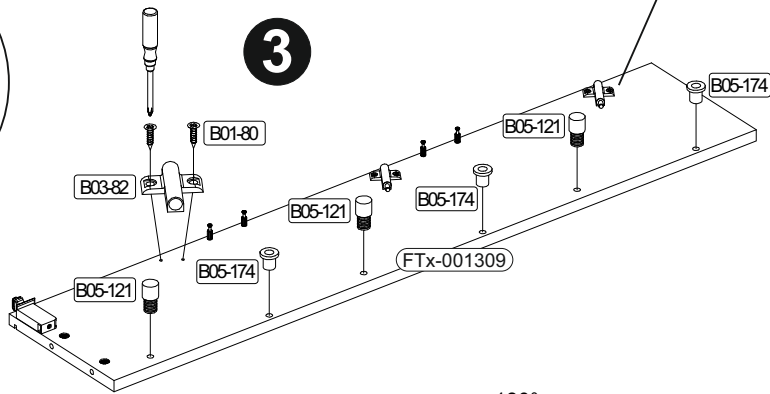
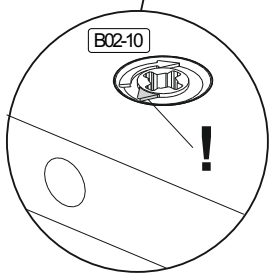
	B02-10 4x	 ø15x12mm	B02-20 12x		B02-103 1x	 8x30	B02-160 6x		B01-80 6x	 3,5x13
				B03-81 3x		B03-82 3x	B05-174 3x		B05-121 3x	



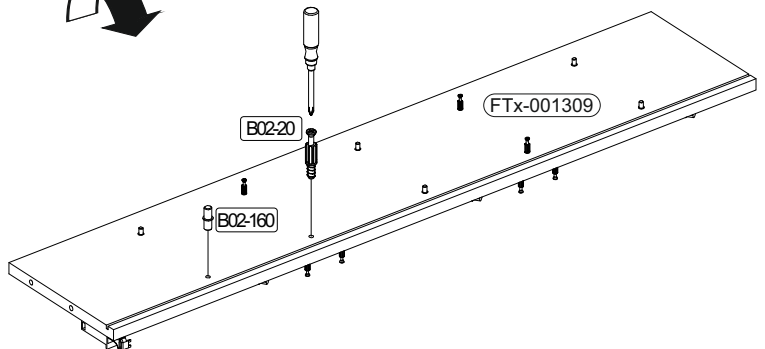
2



3

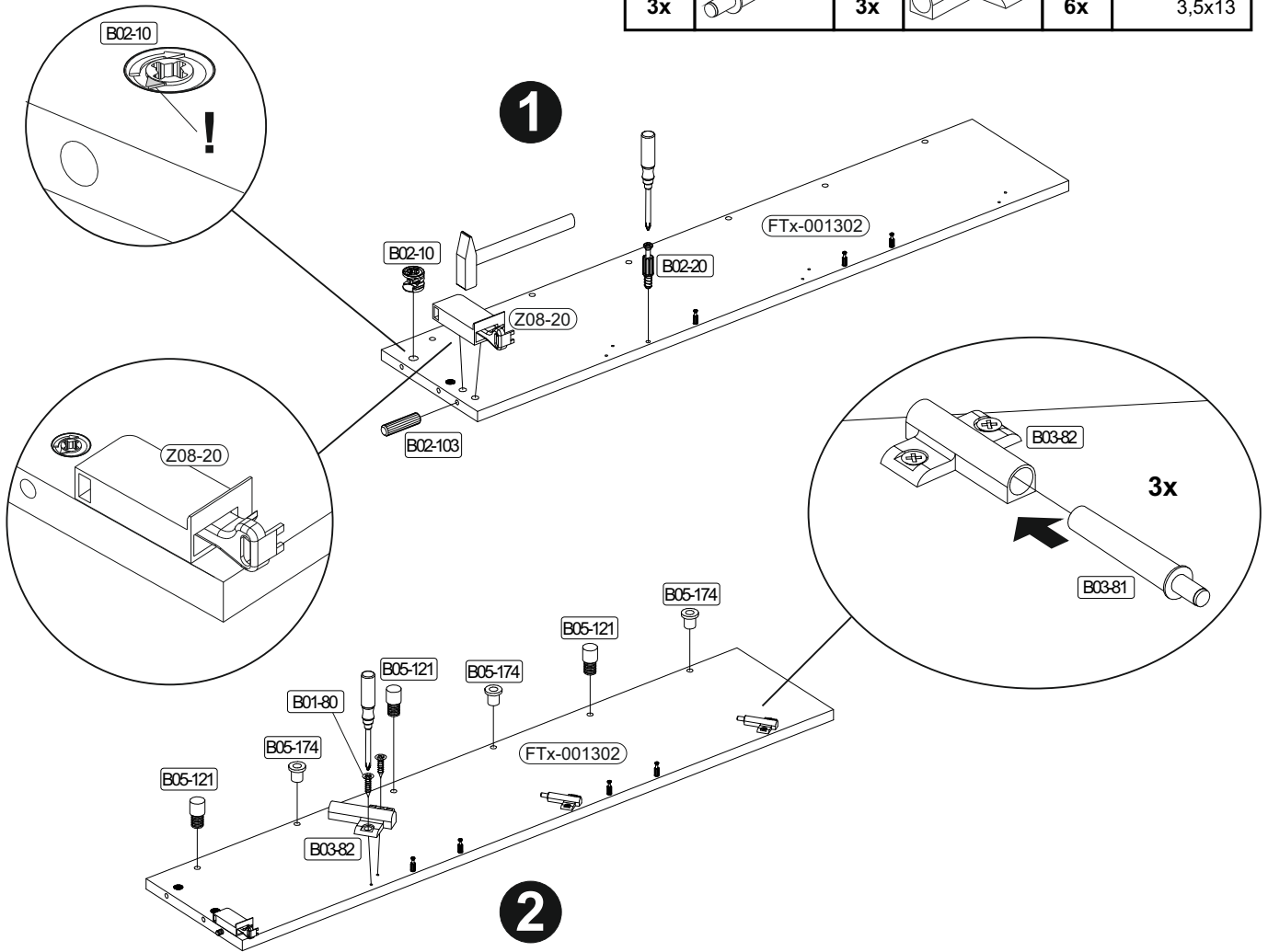


4



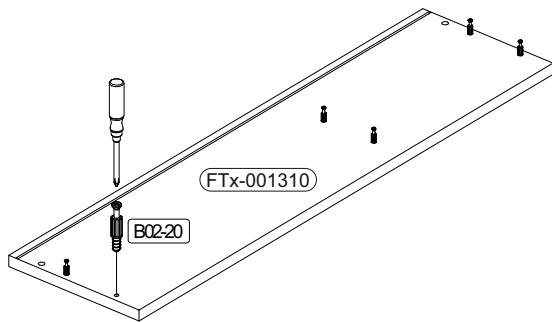
3

	B02-10		B02-20		B02-160		B05-121		B05-174	
	2x	ø15x12mm	4x		6x		3x		3x	
										3,5x13
					B03-81		B03-82		B01-80	
					3x		3x		6x	



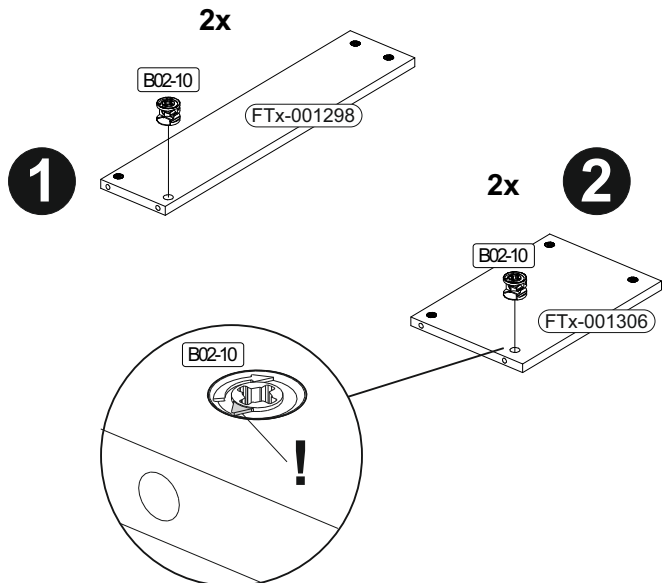
4

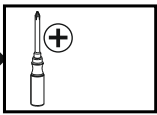
	B02-20	
	6x	

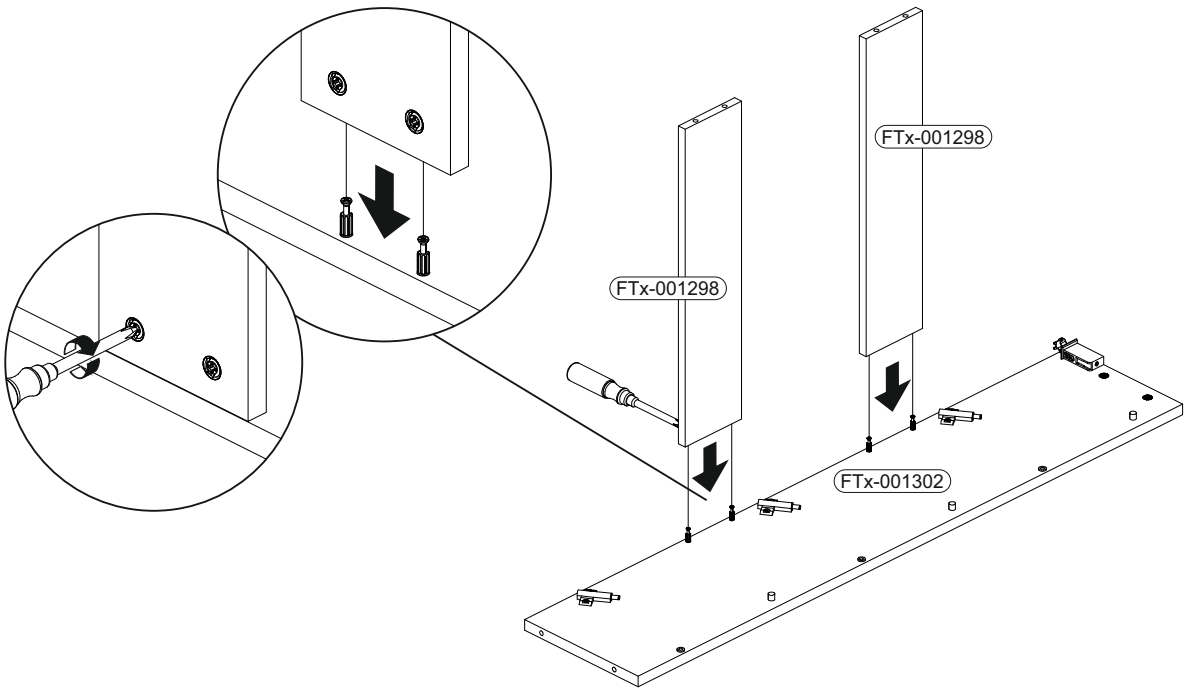


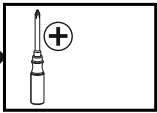
5

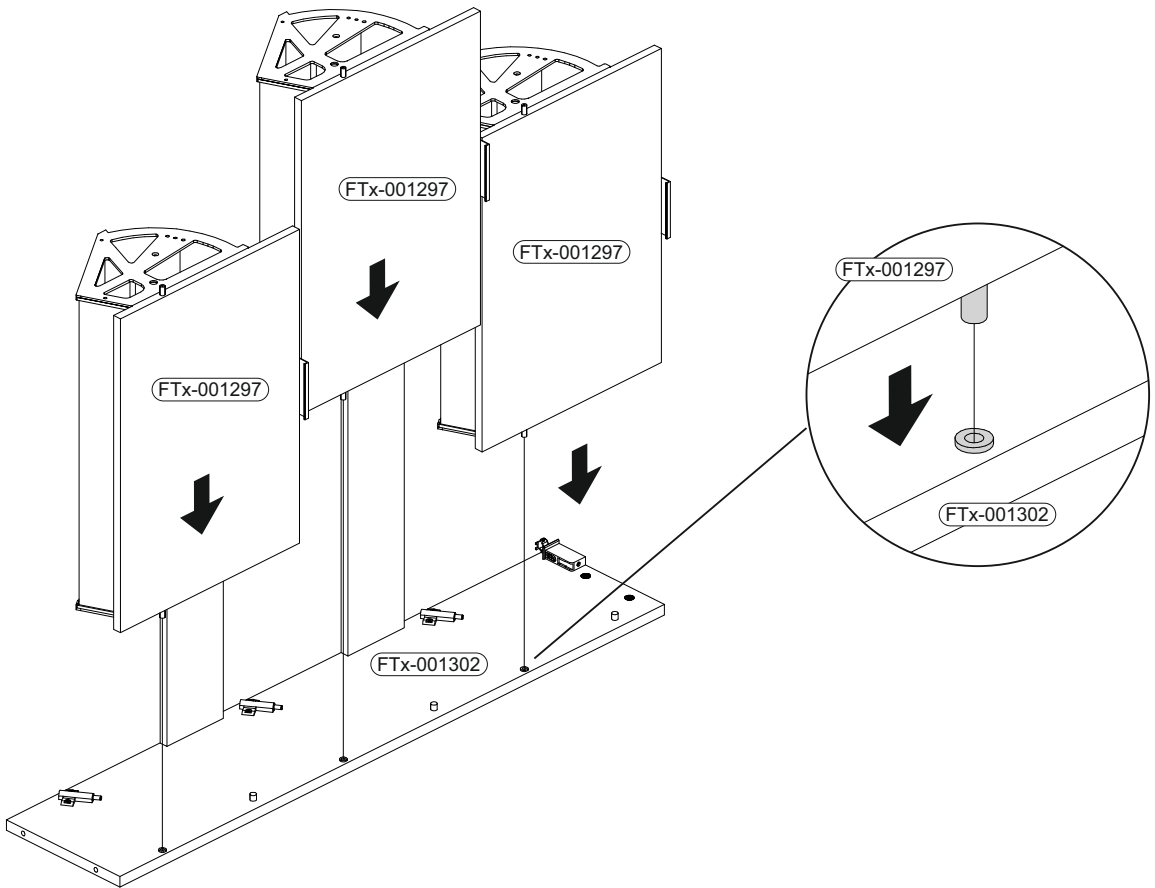
	B02-10	
	16x	ø15x12mm

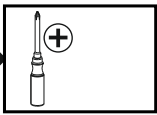


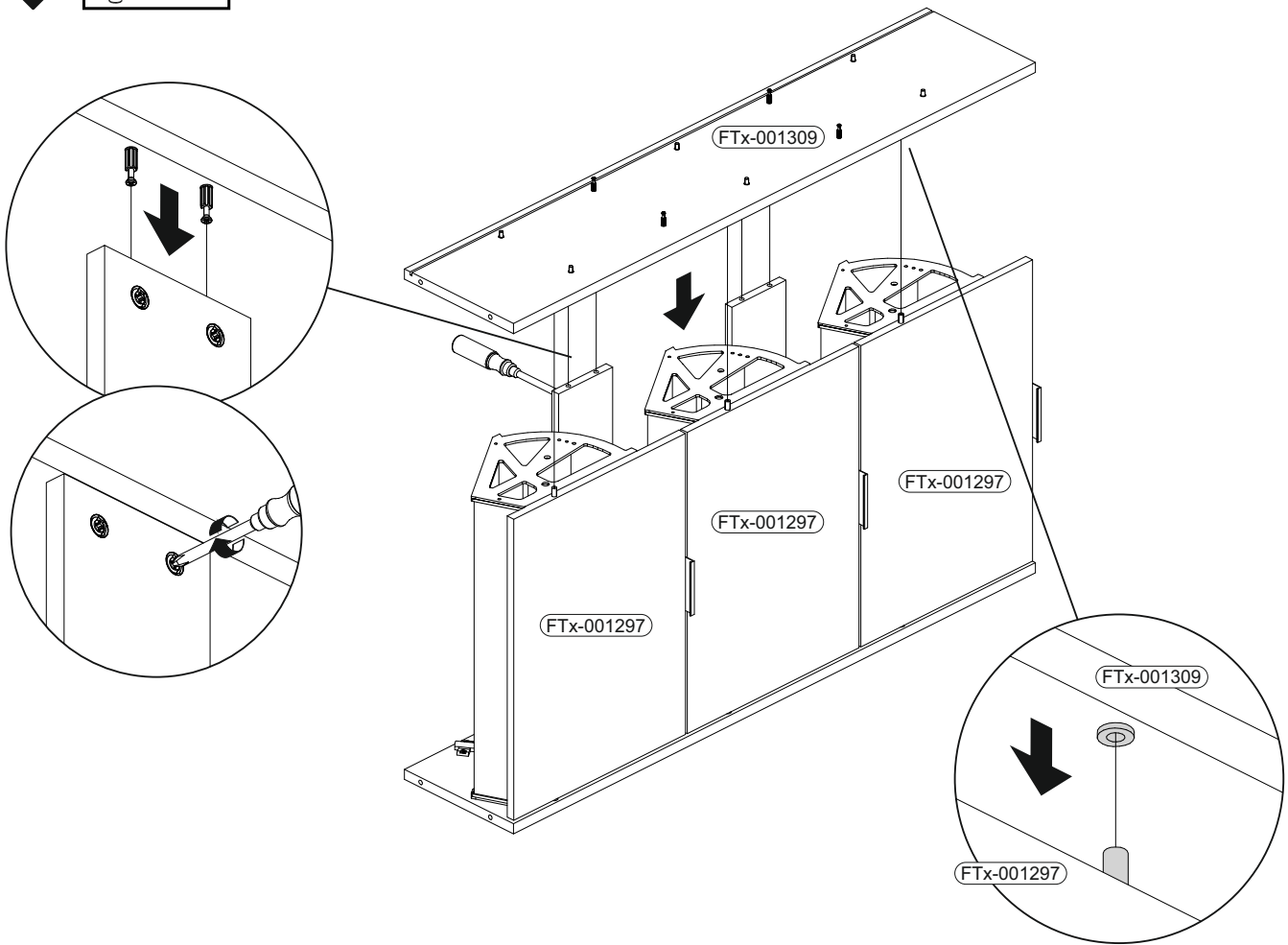
6 

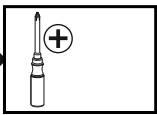


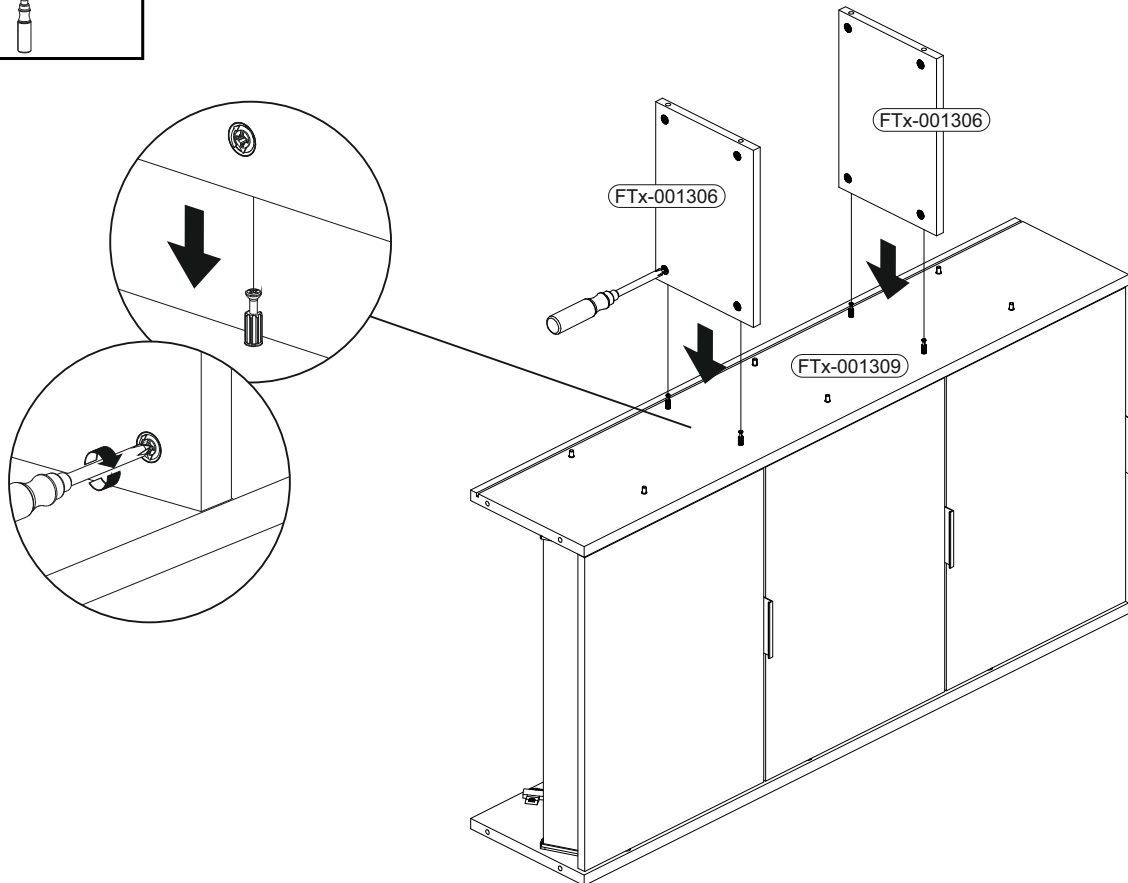
7 

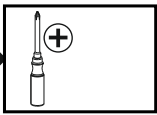


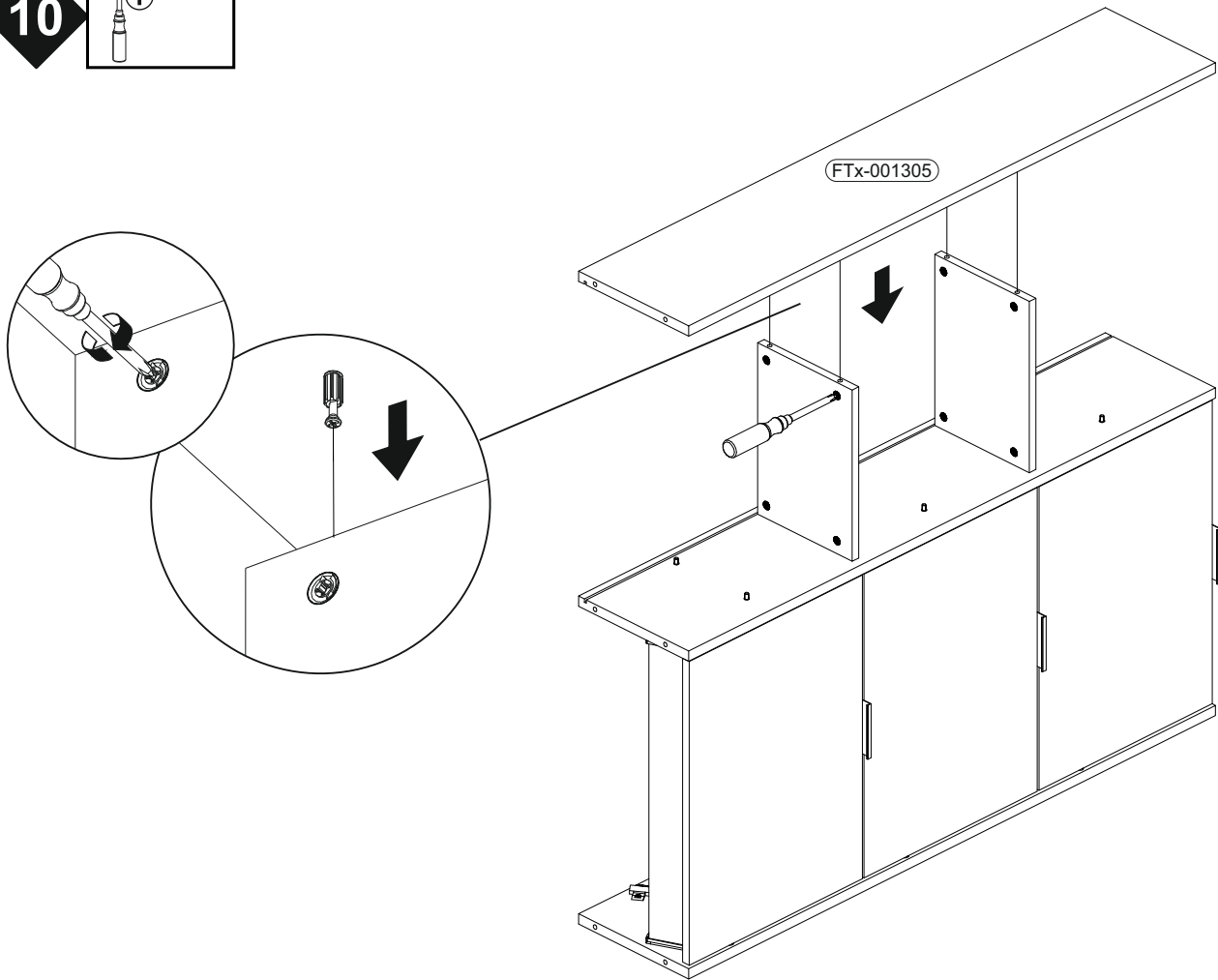
8 

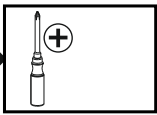


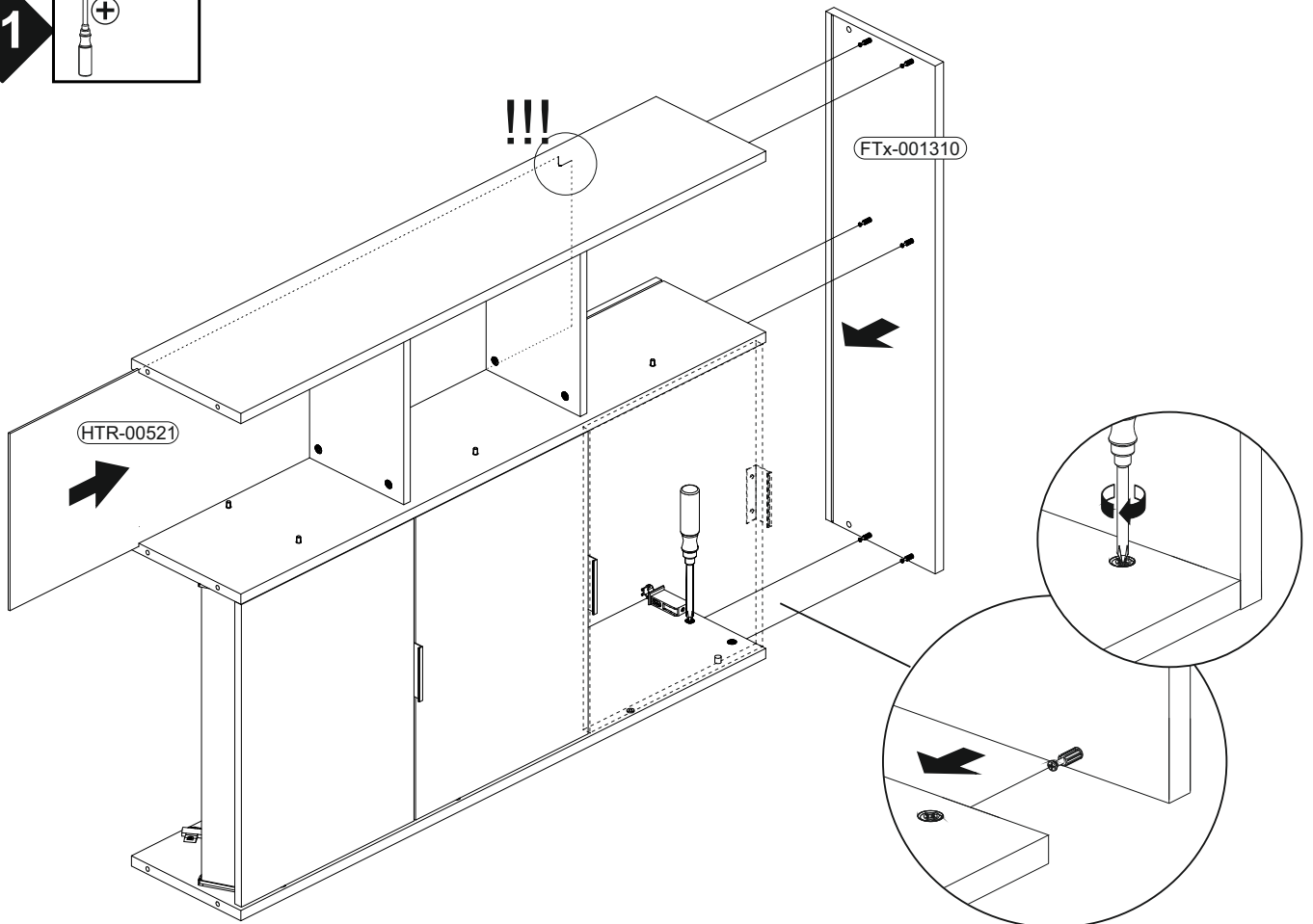
9 




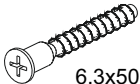
10 

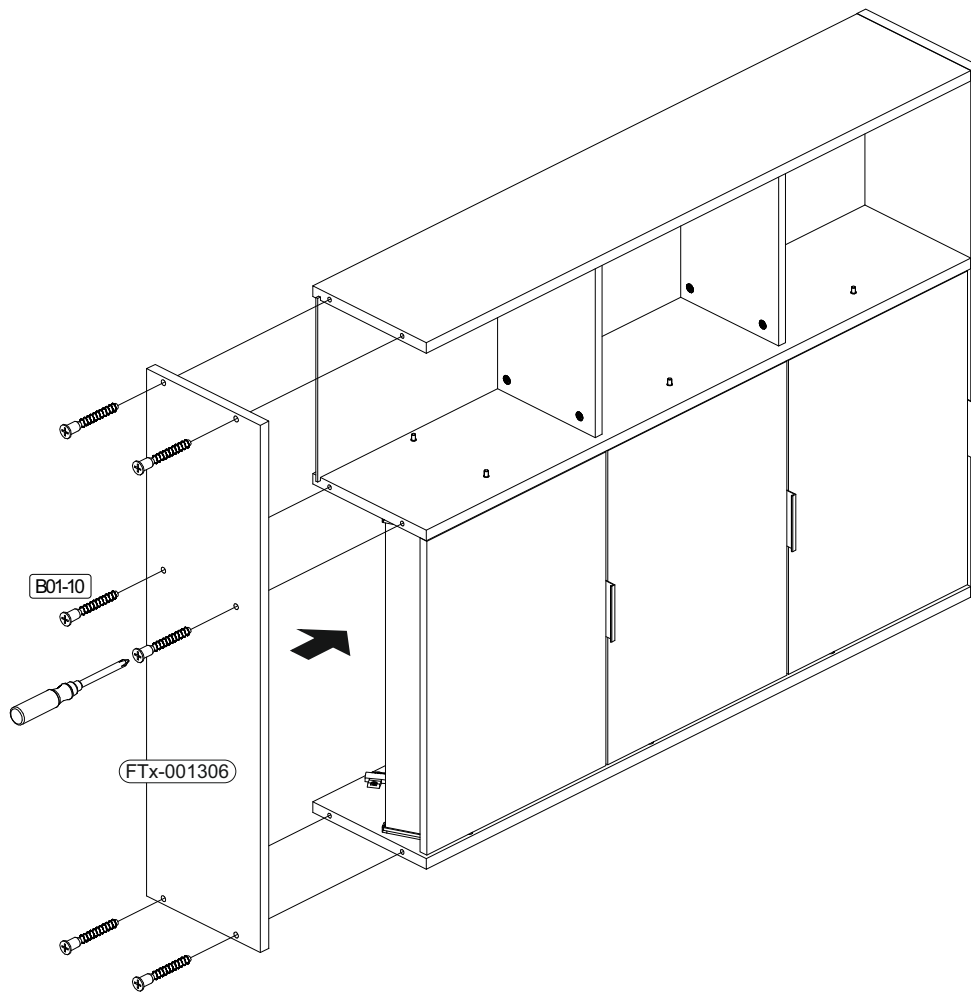


11 



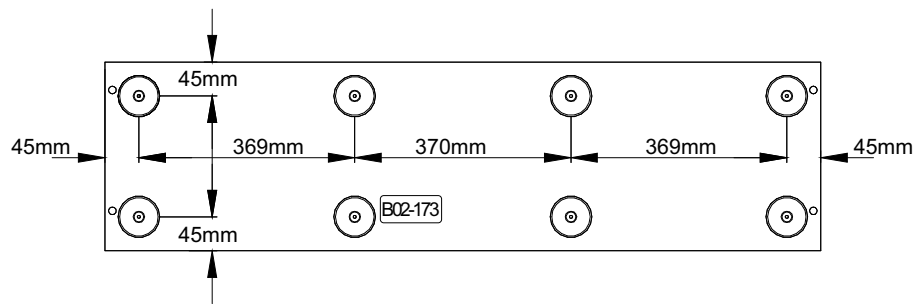
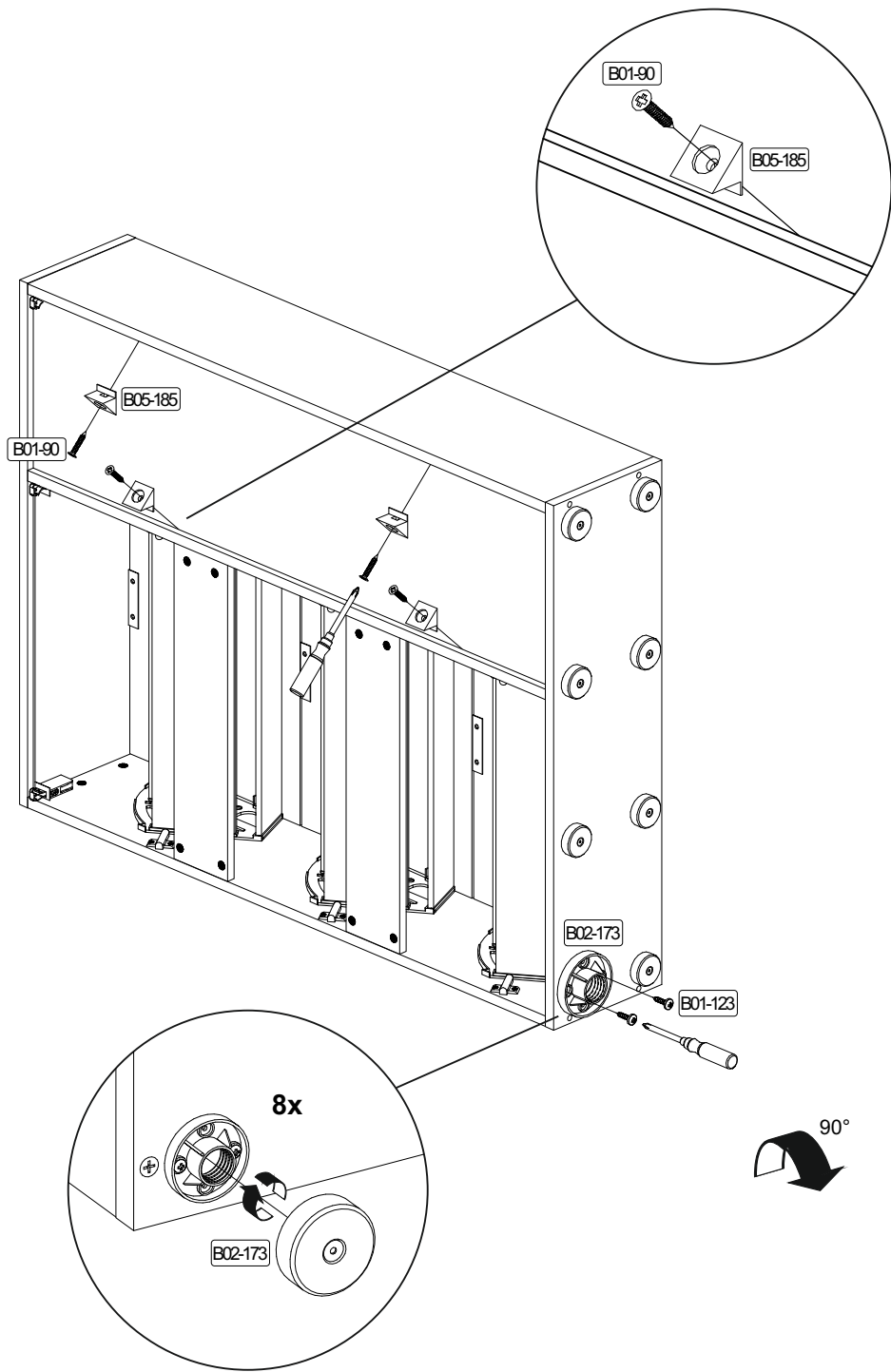
12

	B01-10		6,3x50
	6x		

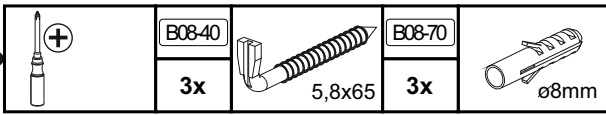


13

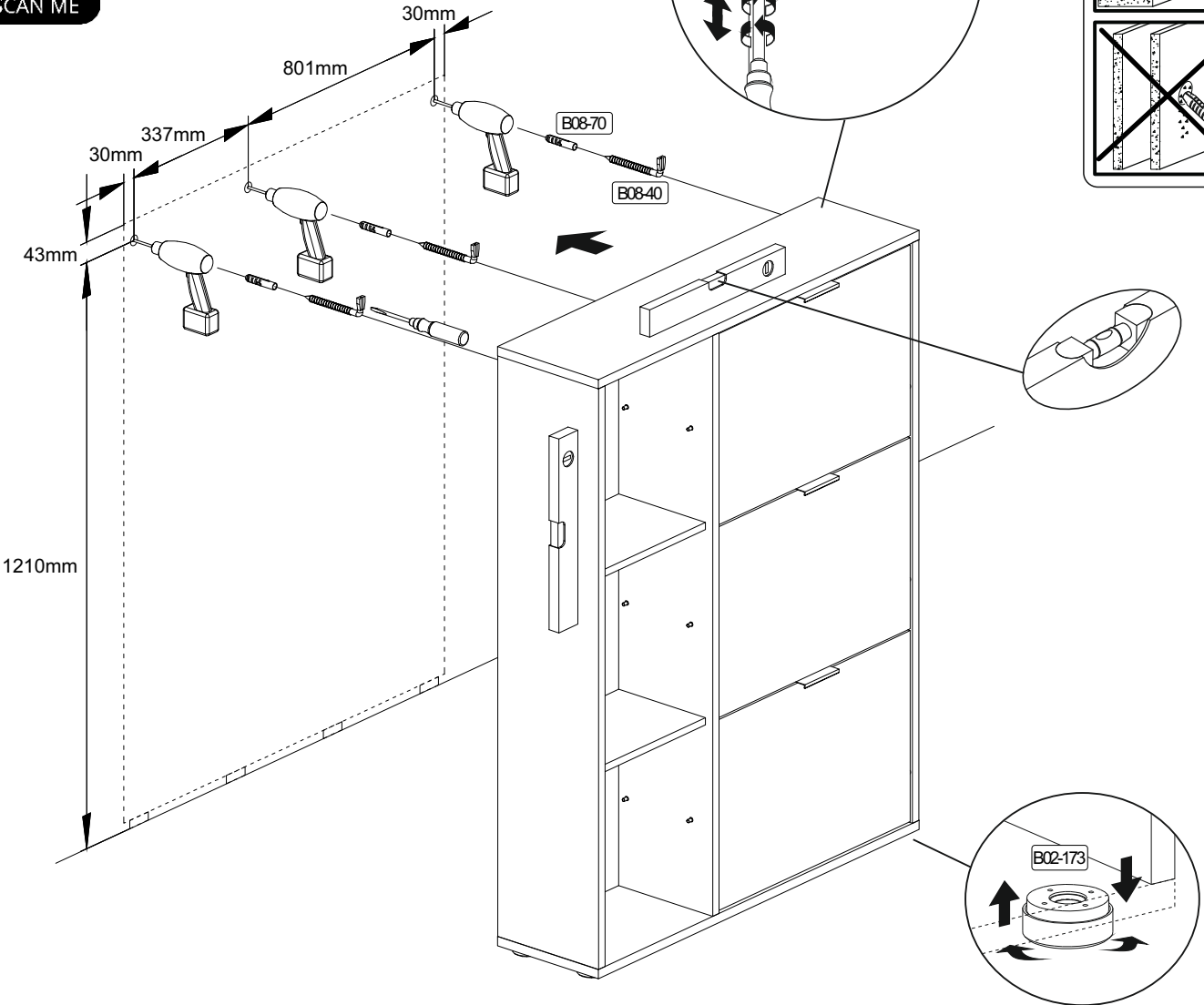
	B05-185		B01-90		B02-173			B01-123	
	4x		4x	3,5x20	8x			16x	4,0x15



14

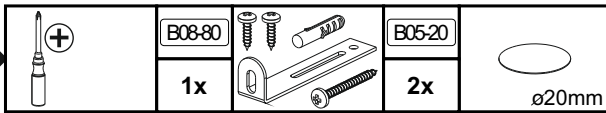


▶ SCAN ME

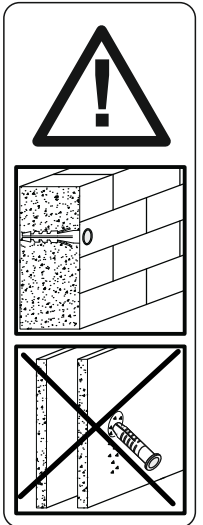
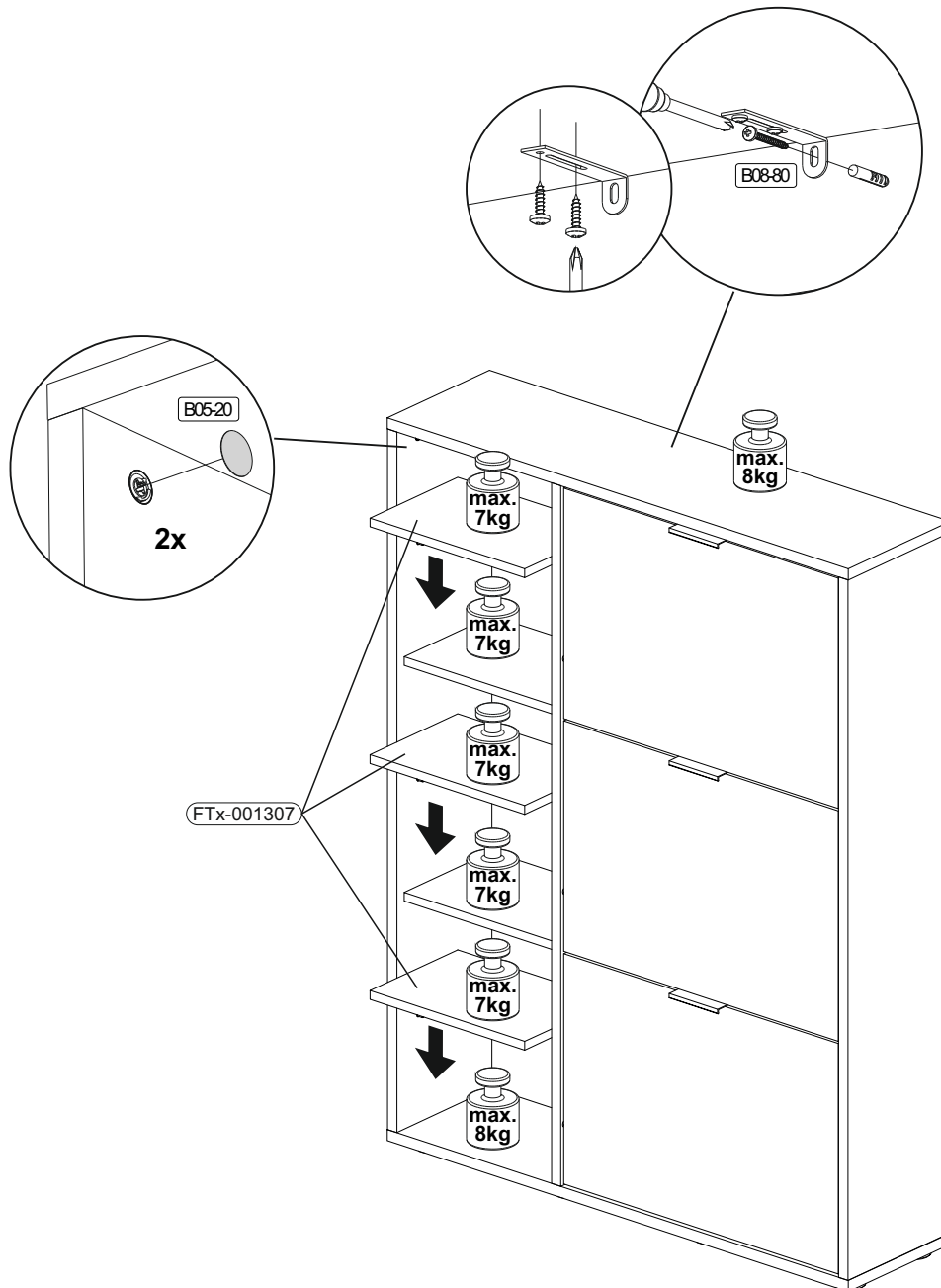


Achtung • Attention • Attenzione • Opgelet • Uwaga • Pozor • Figyelem • Atenție • Dikkat • Внимание	
(D)	Wandbefestigung dient als Kippschutz - unbedingt anbringen! Bei einigen Wandtypen kann ein Spezialdübel erforderlich sein!
(GB)	The wall fastening serves to prevent tipping - be absolutely sure to mount it! For certain wall types, a special wall plug may be necessary!
(FR)	La fixation murale sert de protection contre le basculement – à installer impérativement ! Pour certains types de murs il faut des chevilles spéciales !
(TR)	Duvardaki sabitleme, devrilmeye karşı bir emniyet tedbiridir ve mutlaka monte edilmelidir! Bazı duvar tiplerinde bunun için özel bir dübel gerekli olabilir!
(IT)	Il fissaggio alla parete serve da protezione anti-ribaltamento – attaccarla assolutamente! Per alcune strutture di parete può essere necessario un tassello speciale!
(NL)	Bevestiging aan de muur dient als kantelbescherming – zeker en vast bevestigen! Bij enkele muurtypes is een speciale plug misschien vereist!
(RU)	Обязательно установите крепление на стене во избежание опрокидывания! Для некоторых типов стен может потребоваться специальный дюбель!
(CZ)	Montáž na stěnu slouží jako ochrana proti převrhnutí – bezpodmínečně umístěte! U některých typů stěn může být zapotřebí speciální hmoždinka!
(HU)	A terméket a falhoz kel rögzíteni, különben az felborulhat! Egyes faltípusoknál speciális tiplit kell használni!
(RO)	Sistemul de fixare la perete servește ca protecție la răsturnare - de montat obligatoriu! Pentru unele tipuri de pereți este posibil să fie necesar un diblu special!
(SK)	Upevnenie na stenu slúži ako ochrana proti prevráteniu – bezpodmienečne použite! Pre niektoré druhy stien môže byť potrebná špeciálna hmoždinka!
(PL)	Mocowanie do ściany jest jednocześnie zabezpieczeniem przed przewróceniem – koniecznie zamontować! Do niektórych rodzajów ścian konieczne zastosować specjalne kołki mocujące.

15



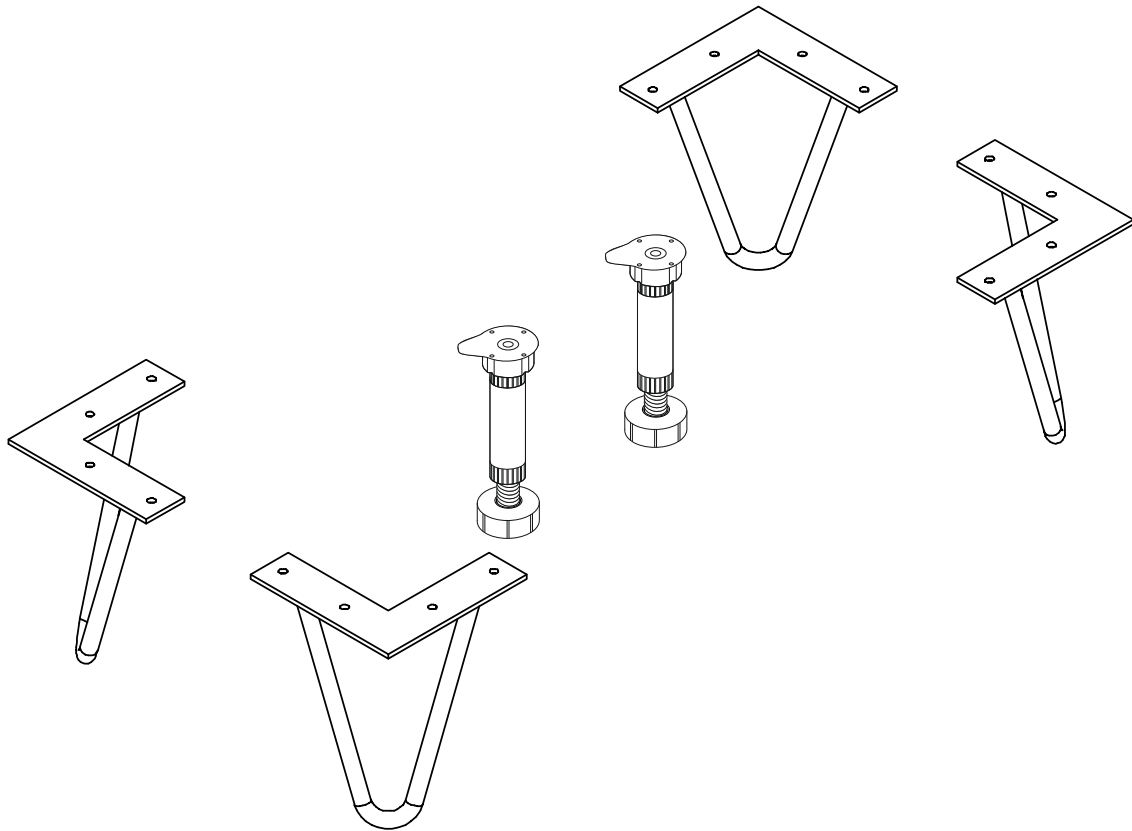
▶ SCAN ME



Achtung • Attention • Attenzione • Opgelet • Uwaga • Pozor • Figyelem • Atenție • Dikkat • Внимание	
(D)	Wandbefestigung dient als Kippschutz - unbedingt anbringen! Bei einigen Wandtypen kann ein Spezialdübel erforderlich sein!
(GB)	The wall fastening serves to prevent tipping - be absolutely sure to mount it! For certain wall types, a special wall plug may be necessary!
(FR)	La fixation murale sert de protection contre le basculement – à installer impérativement ! Pour certains types de murs il faut des chevilles spéciales !
(TR)	Duvardaki sabitleme, devrilmeye karşı bir emniyet tedbiridir ve mutlaka monte edilmelidir! Bazı duvar tiplerinde bunun için özel bir dübel gerekli olabilir!
(IT)	Il fissaggio alla parete serve da protezione anti-ribaltamento – attaccarla assolutamente! Per alcune strutture di parete può essere necessario un tassello speciale!
(NL)	Bevestiging aan de muur dient als kantelbescherming – zeker en vast bevestigen! Bij enkele muurtypes is een speciale plug misschien vereist!
(RU)	Обязательно установите крепление на стене во избежание опрокидывания! Для некоторых типов стен может потребоваться специальный дюбель!
(CZ)	Montáž na stěnu slouží jako ochrana proti převrnutí – bezpodmínečně umístěte! U některých typů stěn může být zapotřebí speciální hmoždinka!
(HU)	A terméket a falhoz kel rögzíteni, különben az felborulhat! Egyes faltípusoknál speciális tiplit kell használni!
(RO)	Sistemul de fixare la perete servește ca protecție la răsturnare - de montat obligatoriu! Pentru unele tipuri de pereți este posibil să fie necesar un diblu special!
(SK)	Upevnenie na stenu slúži ako ochrana proti prevráteniu – bezpodmienečne použite! Pre niektoré druhy stien môže byť potrebná špeciálna hmoždinka!
(PL)	Mocowanie do ściany jest jednocześnie zabezpieczeniem przed przewróceniem – koniecznie zamontować! Do niektórych rodzajów ścian koniecznie zastosować specjalne kołki mocujące.

REPC-Nr.:

Service • Assistenza • Dienstverlening • Serwis
Servis • Szerviz • Сервисная служба

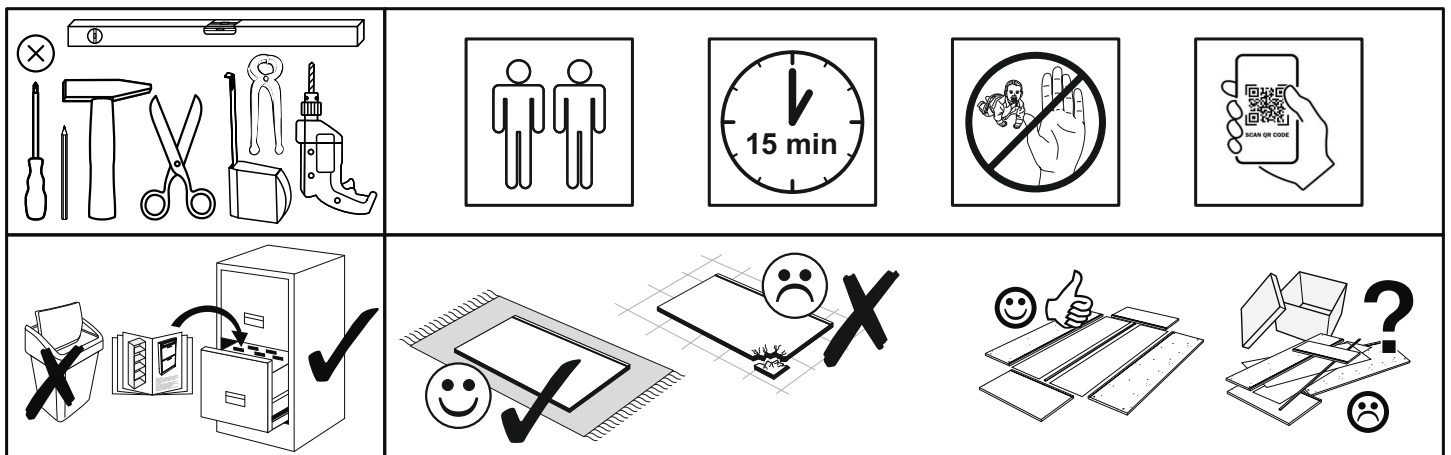


Artikel.-Nr.:

0800-4er Füße Draht


Montageanleitung.-Nr.:

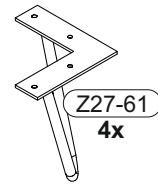
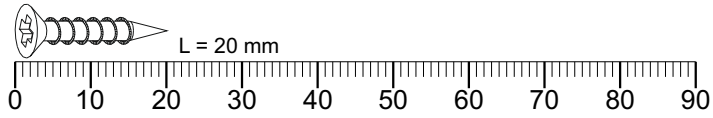
MA1-00208



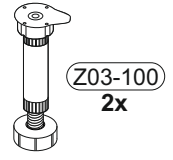
SCAN ME

Das Ersatzteil-Anforderungsformular finden Sie auf
The replacement parts requisition form you find on
<https://www.maeusbacher.de/ersatzteile/>

B01-90	
24x	3,5x20




150x110x110mm



136-170mm

1

B01-90	
24x	3,5x20

