

Demontage oder Montageanleitung

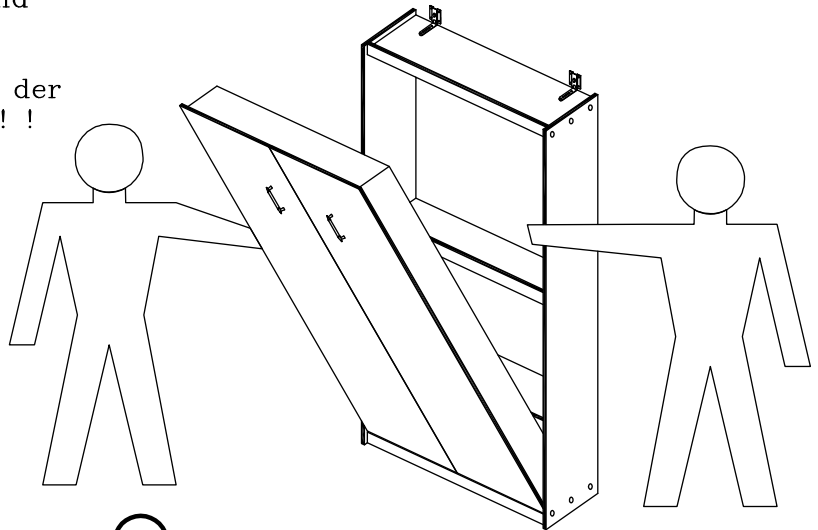
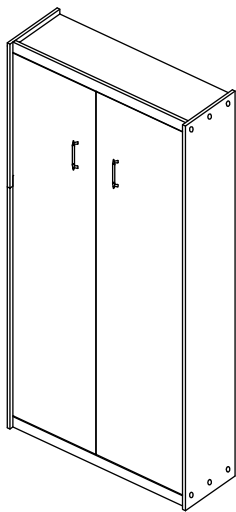
Schrankklappbett Art. Nr. 6500

Vorsicht

Das Bett darf nur dann ausgeklappt werden, wenn der Korpus an der Wand befestigt ist, oder durch eine zweite Person sicher festgehalten wird !
Bei Nichtbeachtung besteht aufgrund der Federkraft die Gefahr des Kippens !!!

①

Bei Transportproblemen kann das Klappbett demontiert werden. Der Zusammenbau erfolgt in umgekehrter Reihenfolge.



②

Den Korpus gut festhalten. Die zweite Person kann das Bett vorsichtig ausklappen. Die Front mit Rahmen gemäß der Beschreibung aushängen oder einhängen.

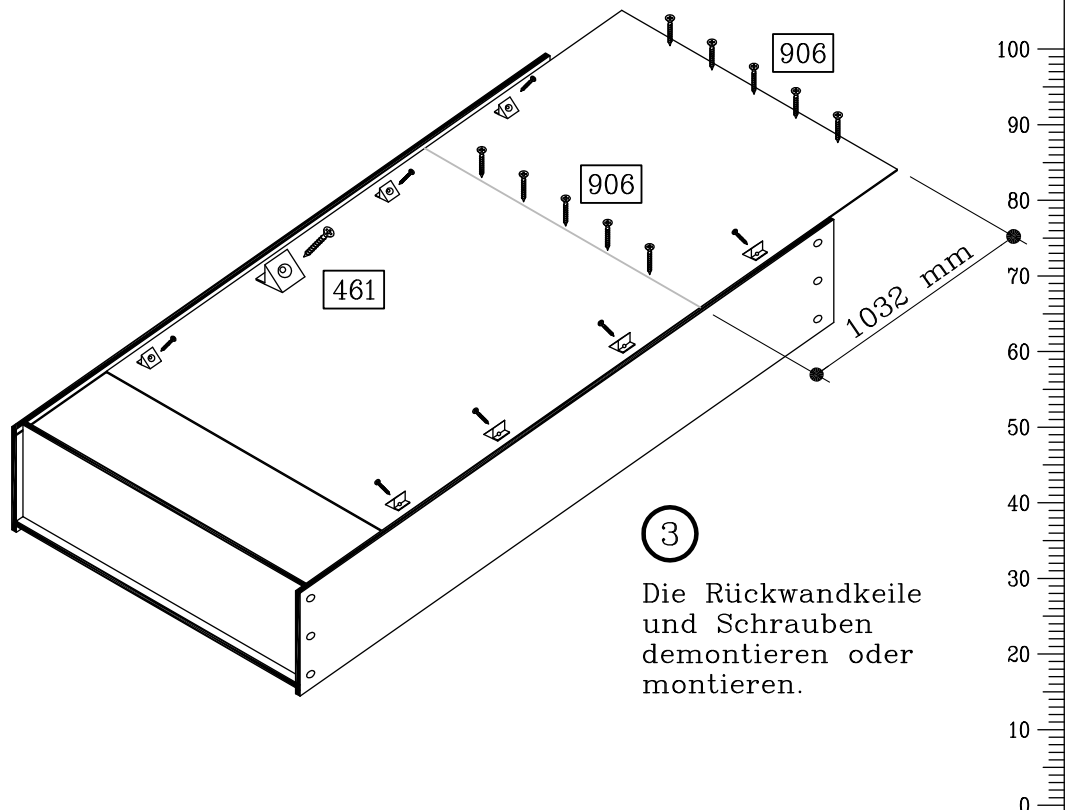
Siehe Seite 3 !

Beschläge schon montiert !

Beschlag Nr.		6500
65	M4 x 24	2
143		2
187		2
277	5 x 70	12
461		8
536	5 x 20	2
905		12
906	2,7 x 20	12

Beschläge noch nicht montiert !

99	Ø 18/6,4	4
277	5 x 70	8
285	Winkel	2
442	Ø 8	8
471	M 6 x 35	0
522	M 6 x 55	4
944	Mutter M6	4



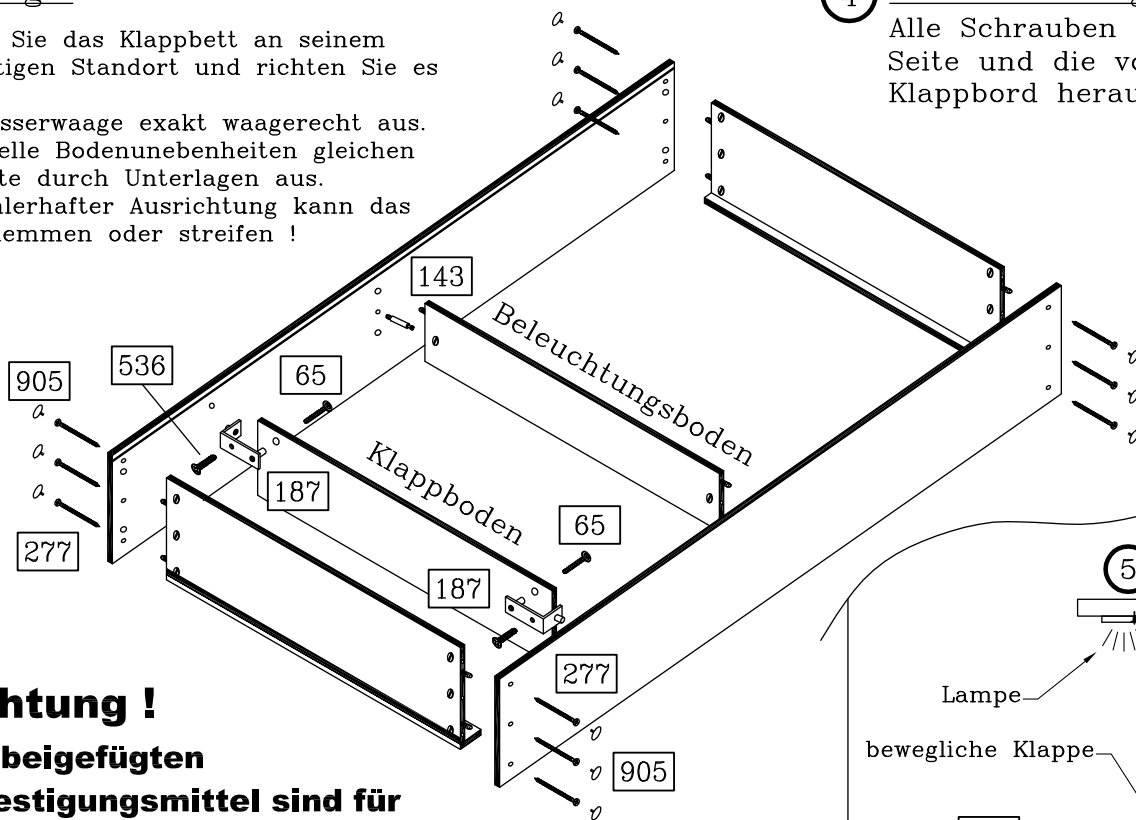
③

Die Rückwandkeile und Schrauben demontieren oder montieren.

Wichtig :

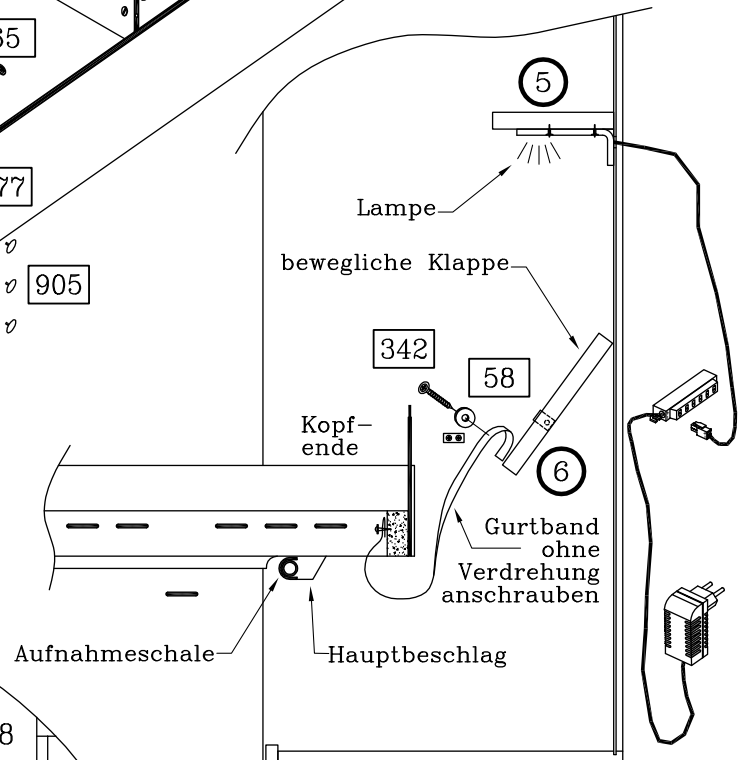
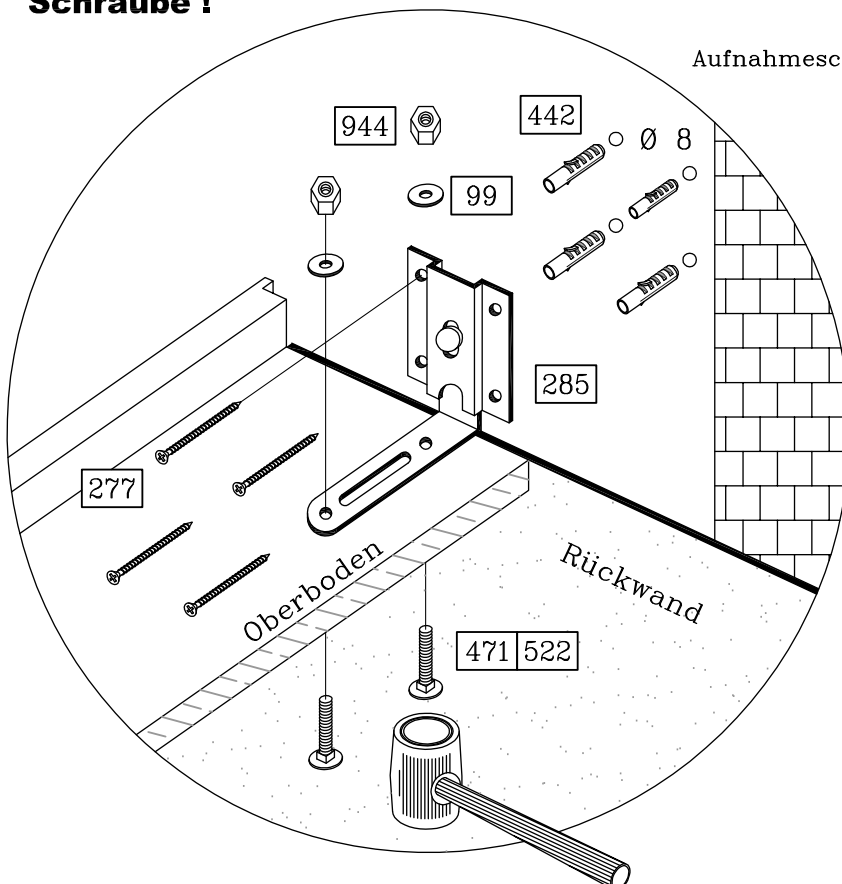
Stellen Sie das Klappbett an seinem endgültigen Standort und richten Sie es mit der Wasserwaage exakt waagrecht aus. Eventuelle Bodenunebenheiten gleichen Sie bitte durch Unterlagen aus. Bei fehlerhafter Ausrichtung kann das Bett klemmen oder streifen !

- ④ Bei Demontage :
Alle Schrauben aus der Seite und die vom Klappbord herausdrehen.



Achtung !

Die beigelegten Befestigungsmittel sind für Massivmauerwerk geeignet. Bei anderen Untergründen entsprechende Befestigungselemente verwenden. Haltekraft der Dübelverbindung mindestens 400 N (40 kg) pro Schraube !



Das vormontierte Gurtband ohne Verdrehung an die bewegliche Klappe von unten anschrauben (siehe Zeichnung).

Das Ende des Gurtbands ca. 2 cm umschlagen und an die Klappe im vorgebohrtem Loch anschrauben.

Achtung !

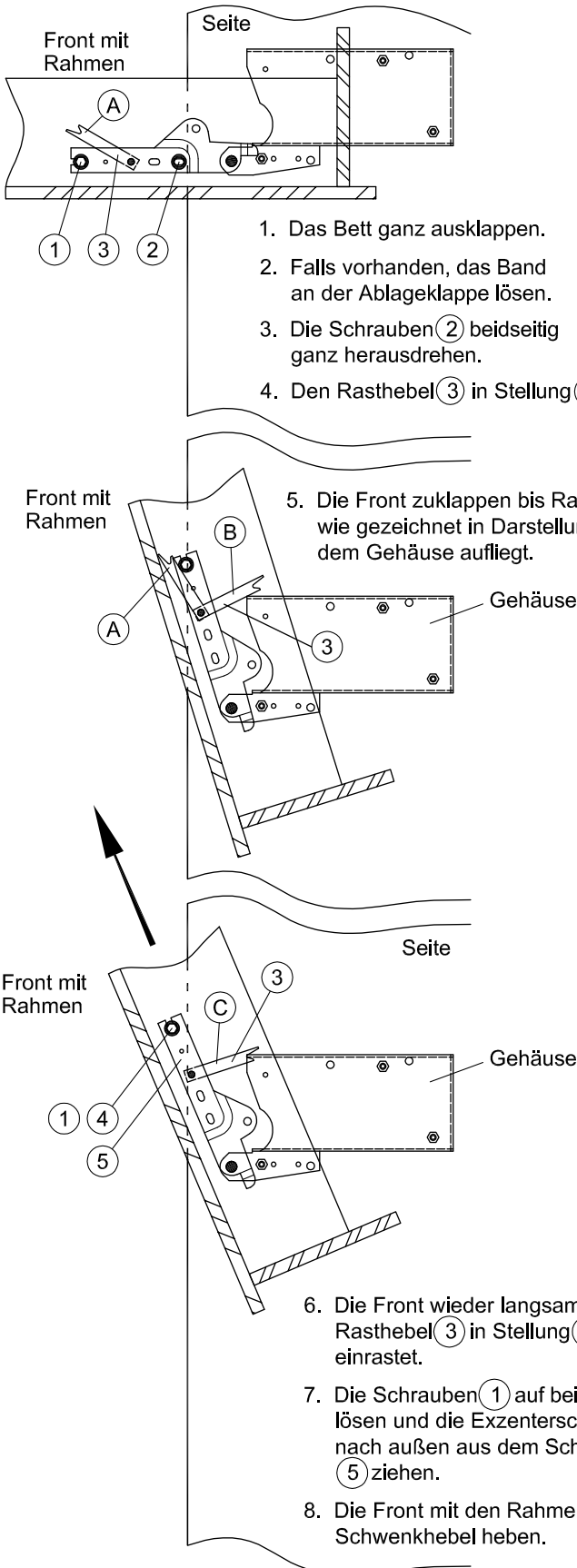
Die Montage der Leuchte vor der Korpusbefestigung vornehmen.

Pflegehinweis !

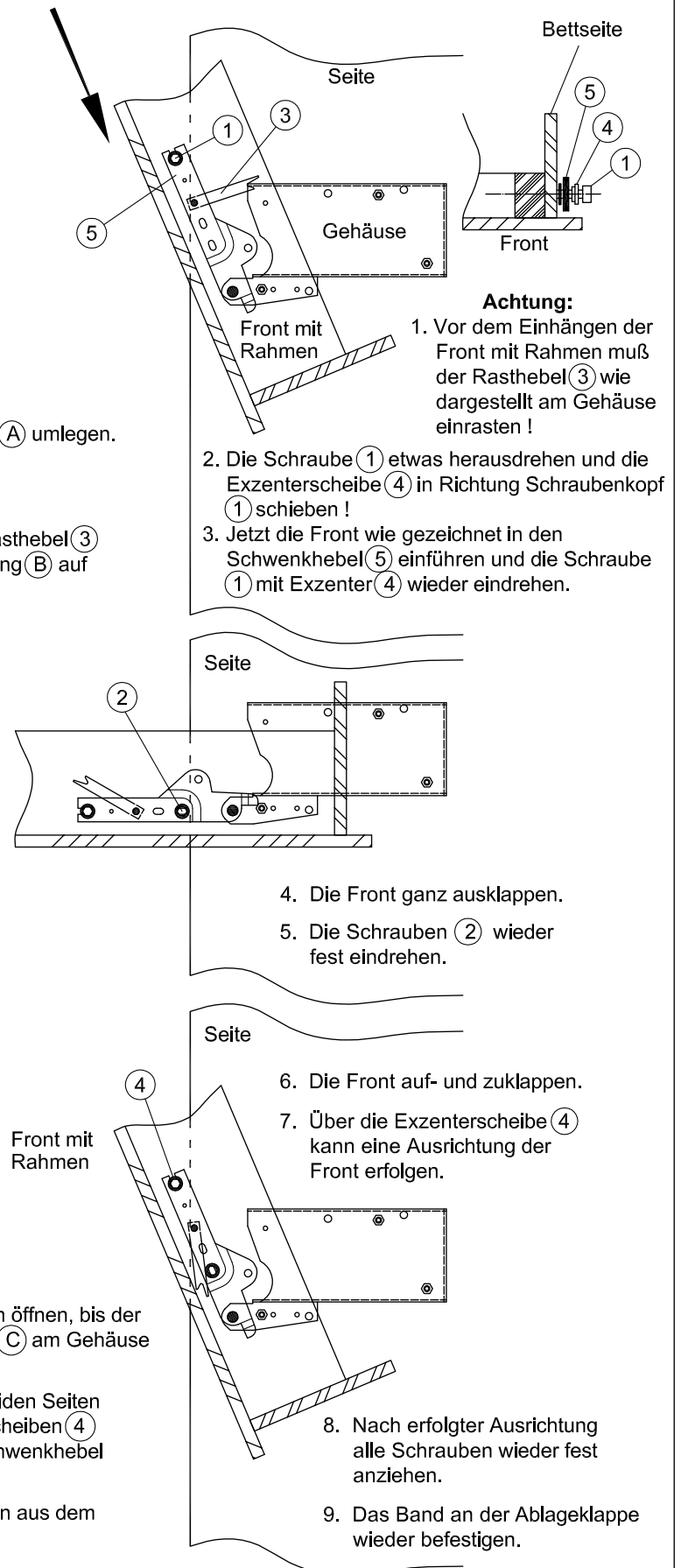
Diese pflegeleichten Flächen lassen sich mit einem feuchten Tuch und etwas Seifenlauge leicht säubern. Anschließend bitte immer trocken nachwischen ! Verwenden Sie niemals scharfen Haushaltsreiniger, Scheuermittel oder nasse Tücher.

Bitte nur mit mindestens 2 Personen ausführen !

Demontage der Betten



Montage der Betten



Achtung

Sicherheits- und Warnhinweise !

- **Bitte ausführlich lesen und aufbewahren** •

Montagehinweise !

- ⇒ Das Bett niemals öffnen bevor die Befestigungswinkel an der Wand befestigt sind. Umsturzgefahr !
- ⇒ Die Montage sowie eine evtl. nachträgliche Einstellung oder Justierung darf ausschließlich nur von Fachpersonal durchgeführt werden.
- ⇒ Vor der Montage ist unbedingt zu prüfen, ob der Boden und die Montagewand für das Aufstellen von Schrankklappbetten geeignet ist. Bei Leichtbauwänden (z.B. Gipskartonplatten) sind Spezialdübel zu verwenden. Haltekraft der Dübelverbindung mindestens 400 N (40 kg) pro Schraube.

Zulässige Belastung !

- ⇒ Maximales Gesamtgewicht der Matratze bzw. Matratzen
≈ 20 kg
- ⇒ Minimales Gesamtgewicht der Matratze bzw. Matratzen
≈ 10 kg

Nutzerhinweise !

- ⇒ Es muss stets auf festen Sitz aller Schraubverbindungen geachtet werden. Evtl. Schraubverbindungen nachziehen.
- ⇒ Um- oder Anbauten sind nicht zulässig.
- ⇒ Die Montage bzw. Veränderungen an den elektrischen Komponenten darf nur von Fachpersonal ausgeführt werden.
- ⇒ Zuleitungen dürfen keiner Quetschgefahr ausgesetzt werden. Zugspannung bei Zuleitungen ist unbedingt zu vermeiden.
- ⇒ Bei Funktionsstörungen den Netzstecker abziehen und Fachpersonal hinzuziehen.
- ⇒ Bei größerem Wandabstand sind zusätzlich Distanzstücke entsprechend dem Wandabstand und längere Schrauben zu verwenden !

Friedrich Priess GmbH & Co. KG * Köhlterholz 1 * 32479 Hille Unterlübbe * www.priess-moebel.de

Herstellernachweis nach Geräte- und Produktsicherheitsgesetz § 5, Abschnitt 2

Bei Rückfragen Telefon D 05734 – 666144 Richard Hupka