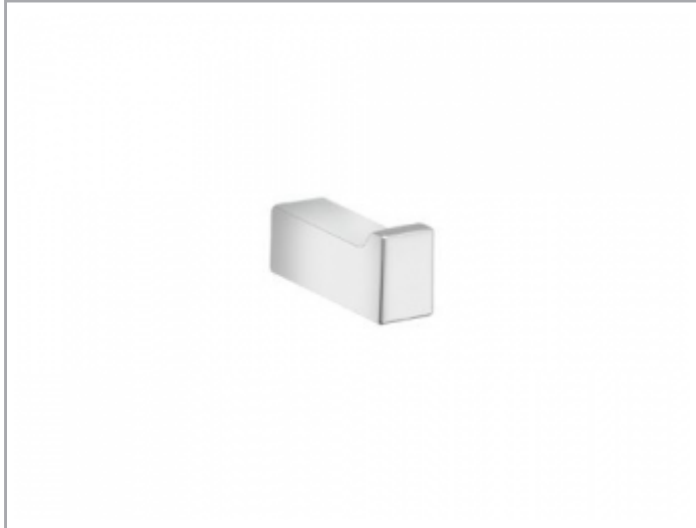


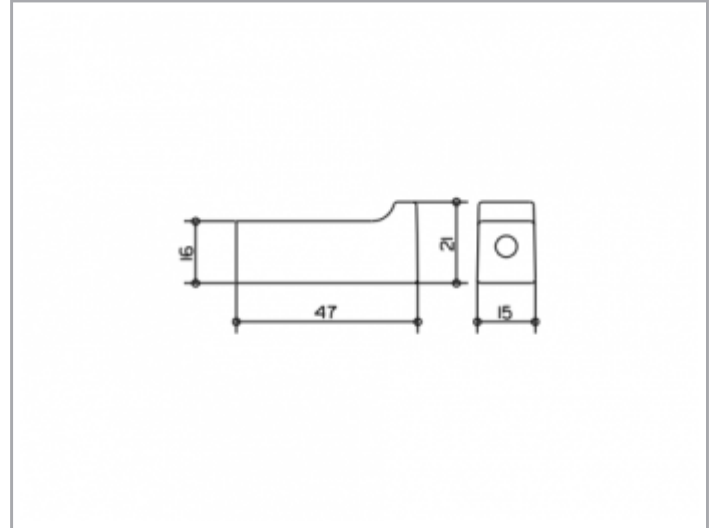
Edition 11

11114010000 Handtuchhaken

PRODUKT



ZEICHNUNG



OBERFLÄCHE

verchromt

AUSSCHREIBUNGSTEXT

KEUCO EDITION 11 Handtuchhaken 11114010000
Hochglanzverchromter Handtuchhaken in geradlinigem Design
und klarer geometrischer Formensprache
Ausladung 47 mm, Höhe 21 mm, Breite 15 mm
Der Handtuchhaken wird verdeckt angebracht
Lieferung inkl. korrosionsfreiem Befestigungsmaterial