



(D) Videounterstützte Montageanleitung

(TR) Video destekli kurulum talimatları

(RU) инструкция по монтажу с помощью видеосигнала

(RO) Instrucțiuni de instalare acceptate video

(GB) Video-assisted assembly instructions

(IT) Istruzioni di montaggio video-assistite

(CZ) Instalační pokyny podporované videem

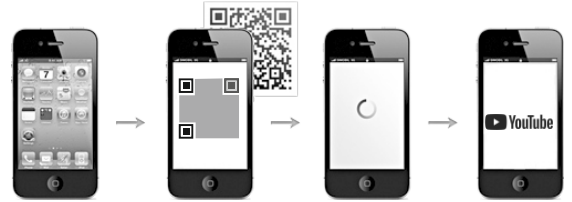
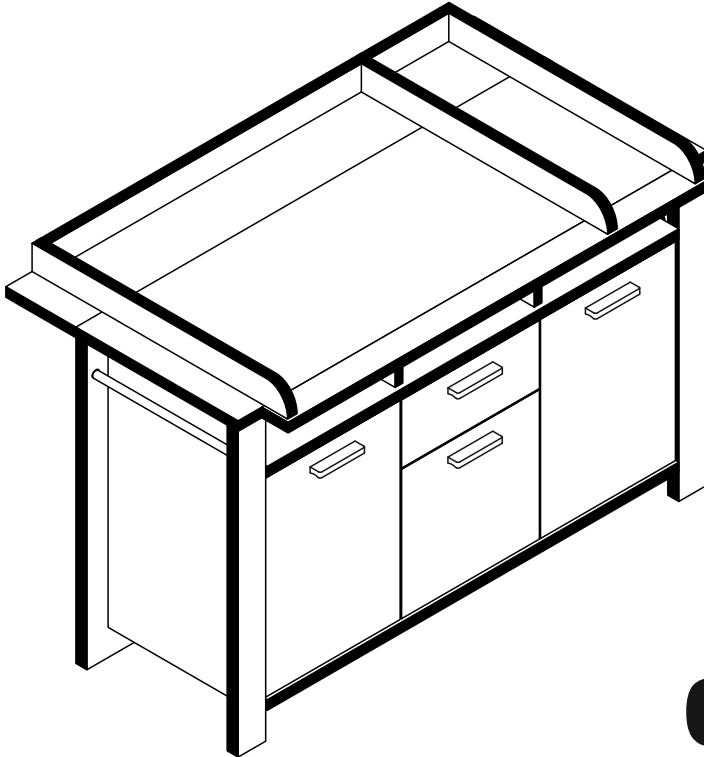
(PL) Instrukcje montażu wspomagane sygnałem wizyjnym

(FR) Instructions de montage assistées par vidéo

(NL) Video-ondersteunde montage-instructies

(HU) Video-támogatott telepítési utasítások

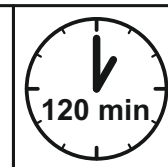
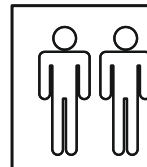
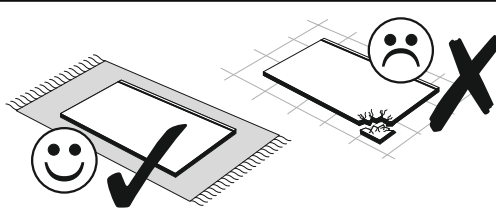
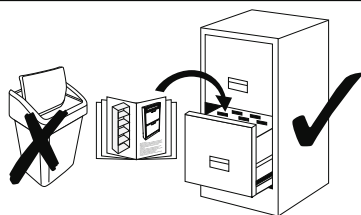
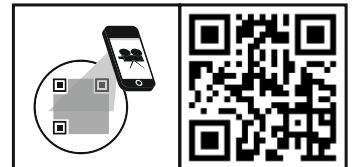
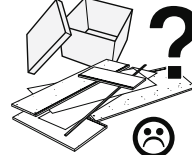
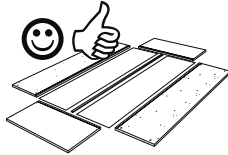
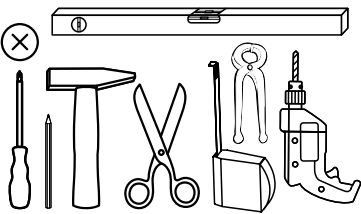
(SK) Inštaláčn  pokyny podporované videom



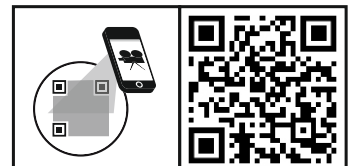
0340-Wiko_31 Wickelkommode

REPC-Nr.:

Service • Assistenza • Dienstverlening • Serwis
Servis • Szerviz • Сервисная служба

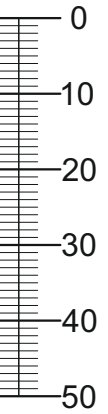


Das Ersatzteil-Anforderungsformular finden Sie auf
The replacement parts requisition form you find on
<https://www.maeusbacher.de/ersatzteile/>



Beutel 1/3

1-10 22x 6,3x50	1-30 42x 3x16	1-33 3x 4x17	1-37 1x 4,5x25	1-70 2x 3x30	1-80 28x 3,5x13
1-120 11x 3,5x45	1-175 4x 4,5x60	1-200 4x 6,3x13	1-329 8x M4x22	2-08 4x h=10mm	2-10 26x h=12mm
2-20 30x	2-160 8x	2-220 4x	3-42 2x	8er	



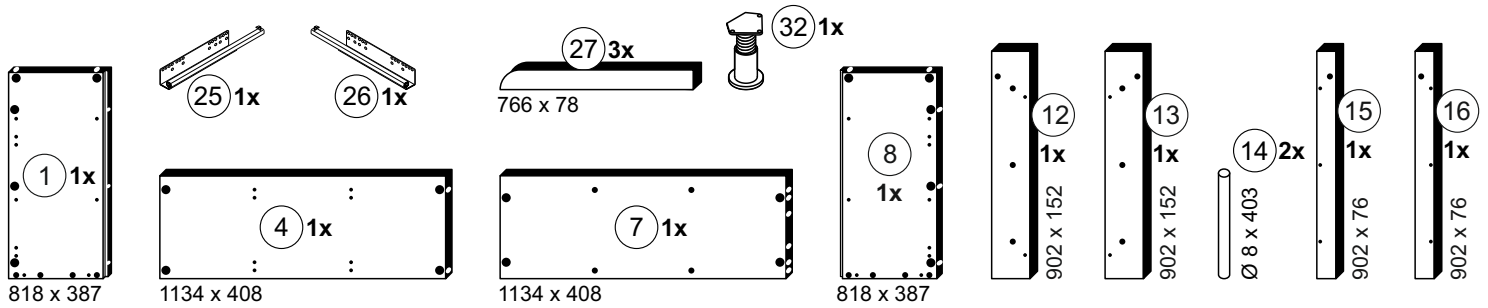
Beutel 2/3

3-07 3x	3-11 6x	3-43 4x	15er
------------	------------	------------	------

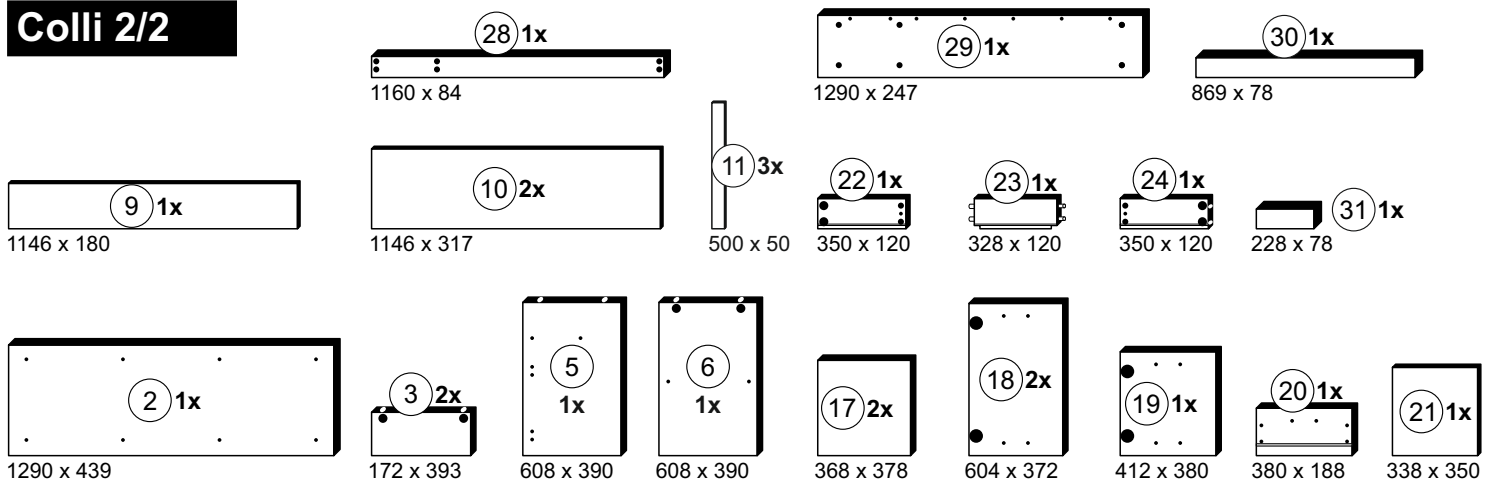
Beutel 3/3

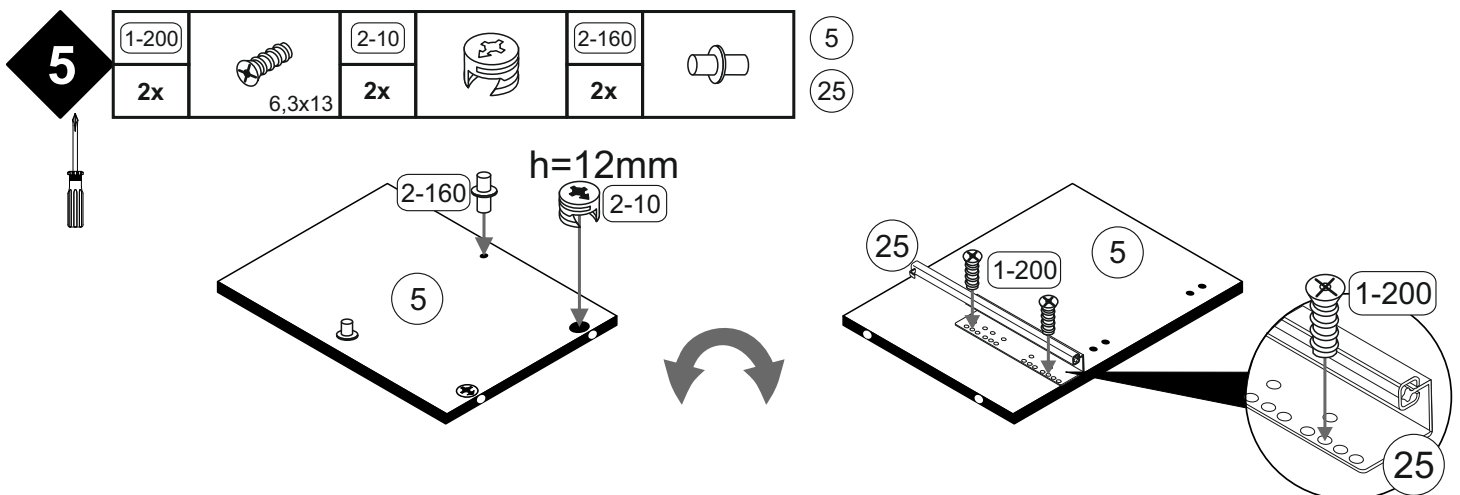
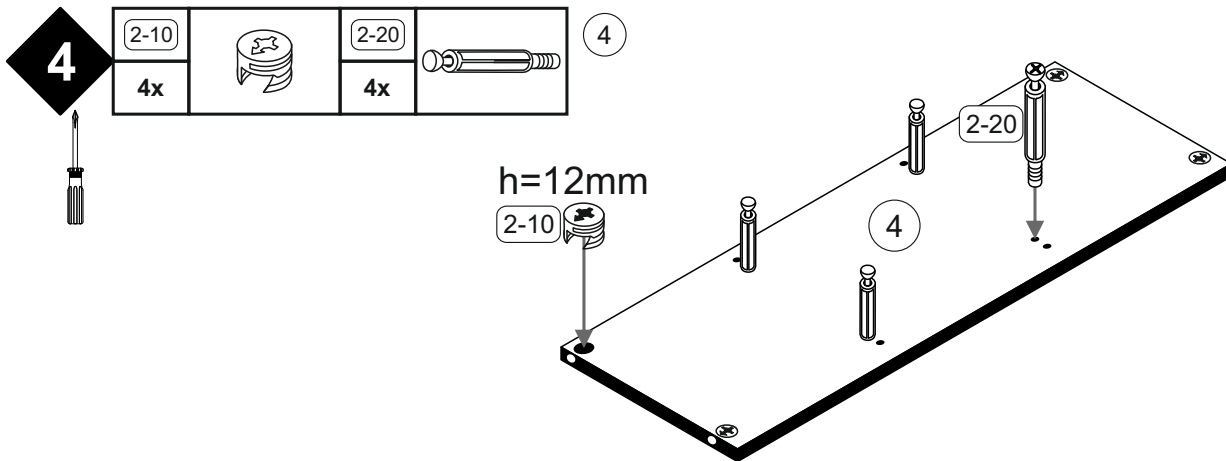
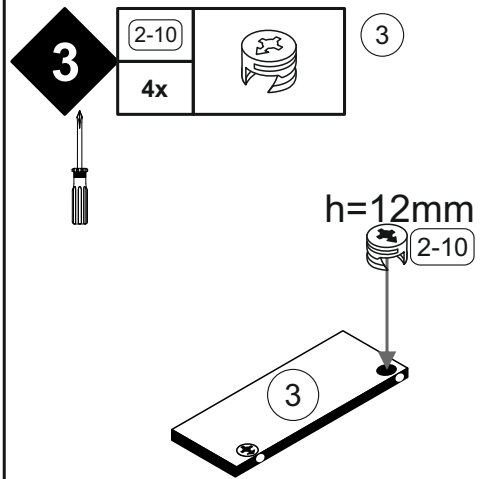
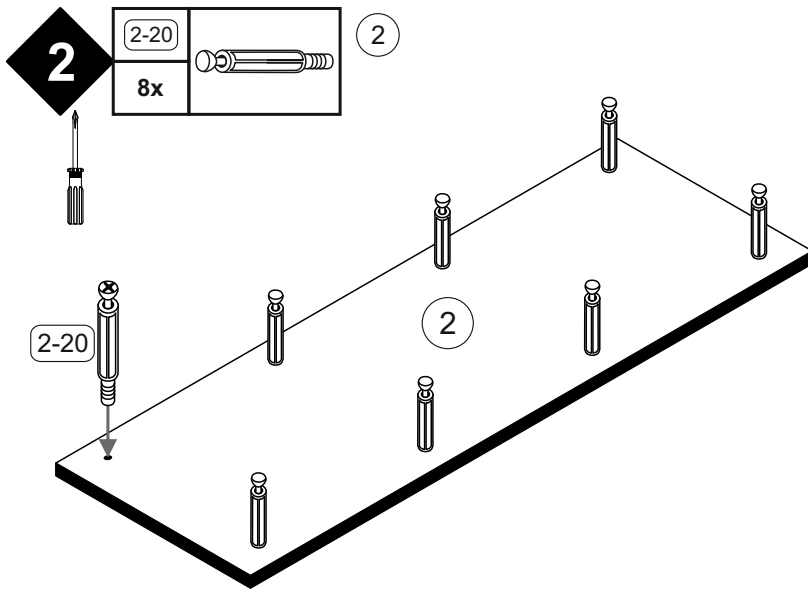
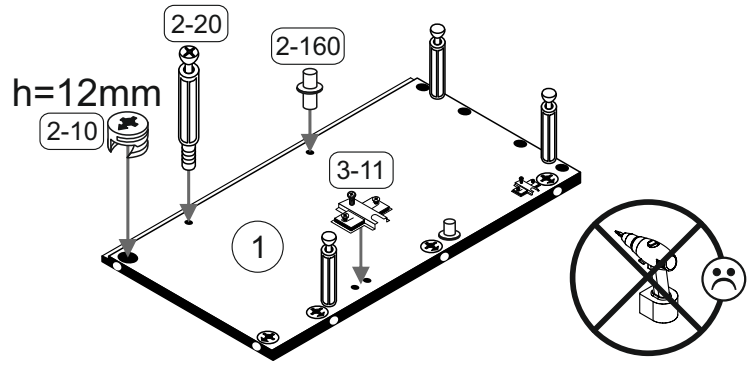
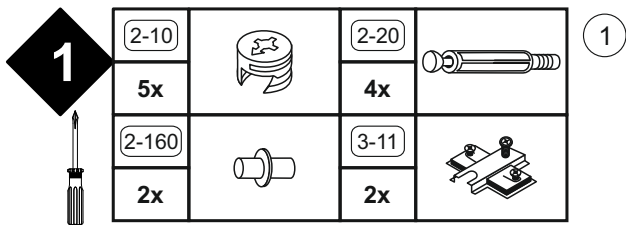
2-103 8x	5-20 18x	5-130 2x	LEIM	6-440 4x	8-80 1x
-------------	-------------	-------------	------	-------------	------------

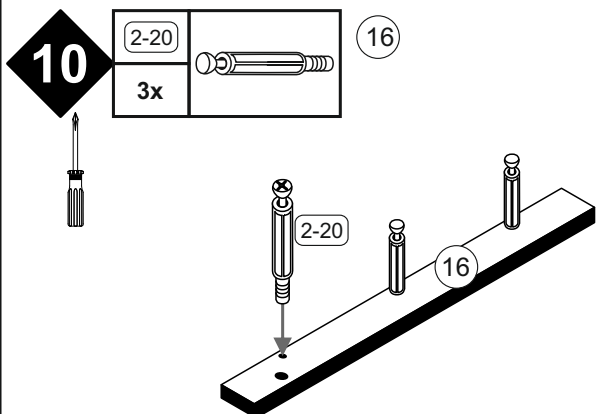
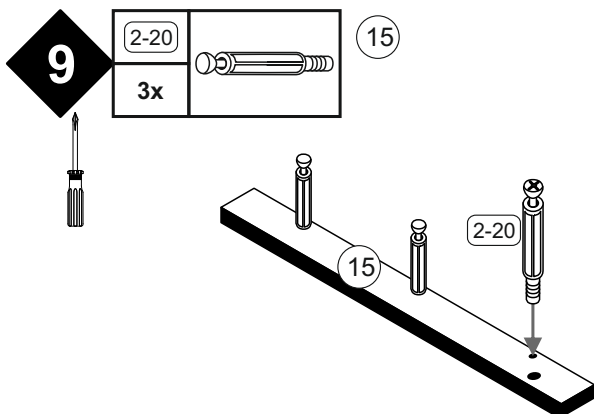
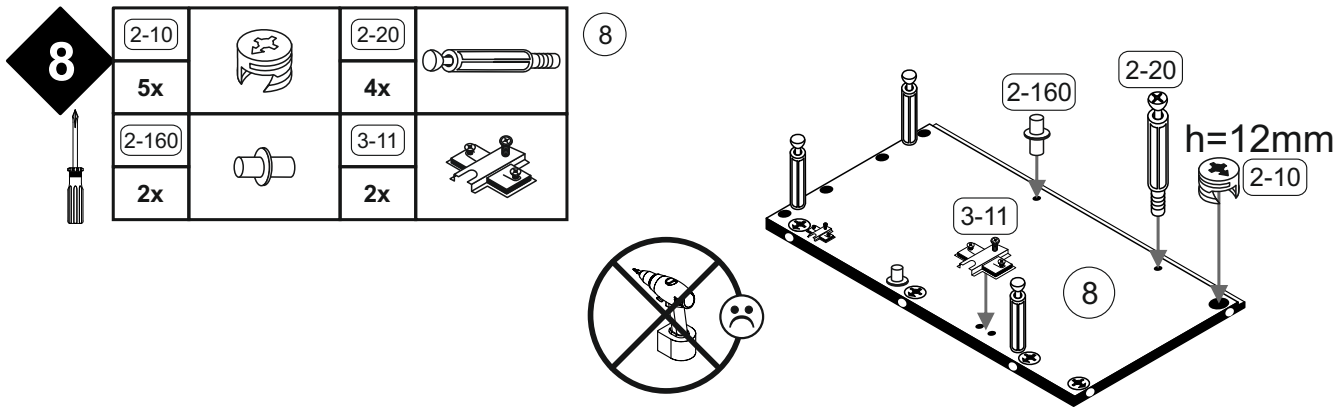
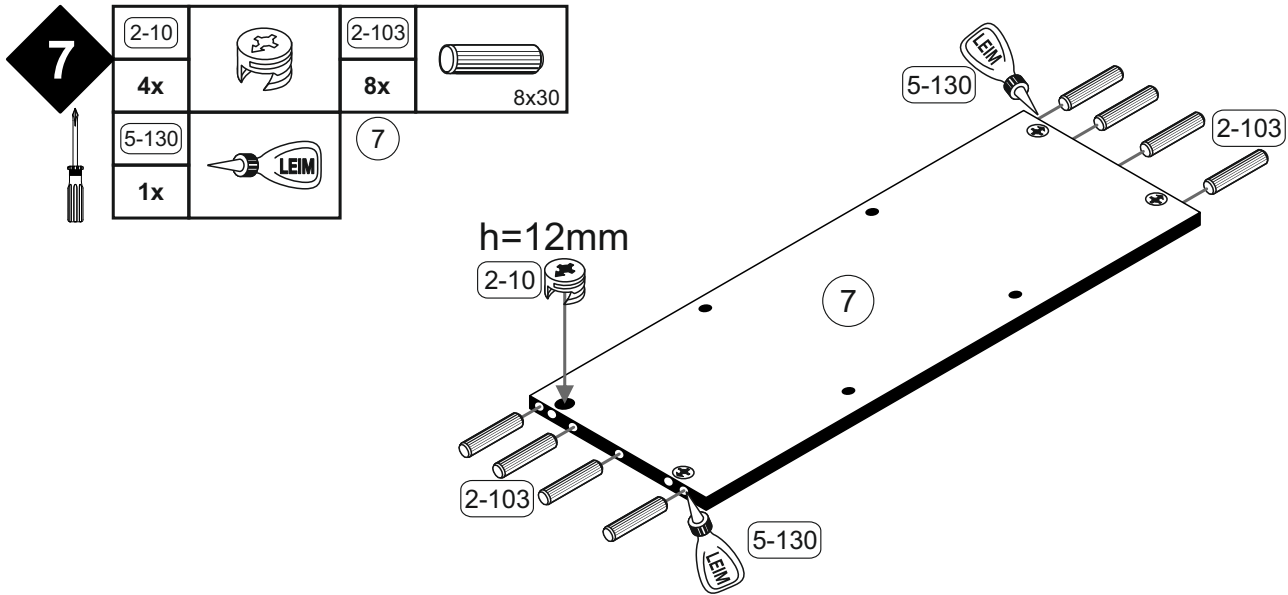
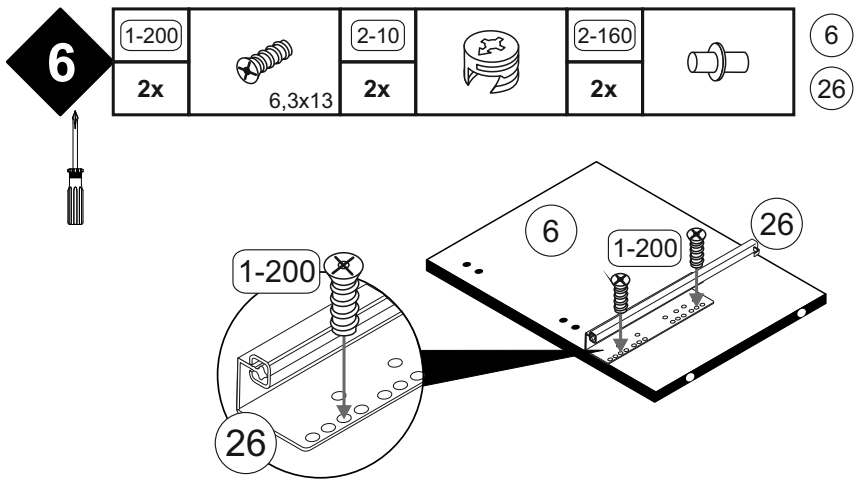
Colli 1/2

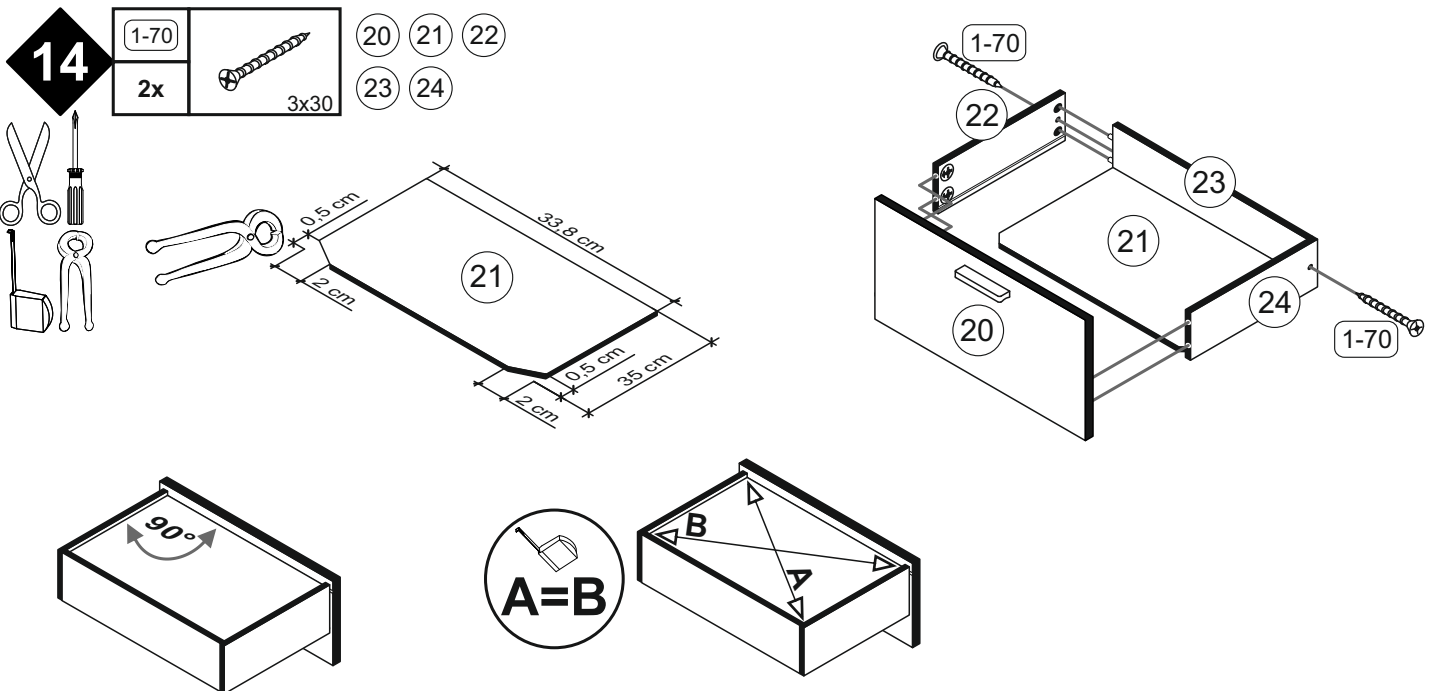
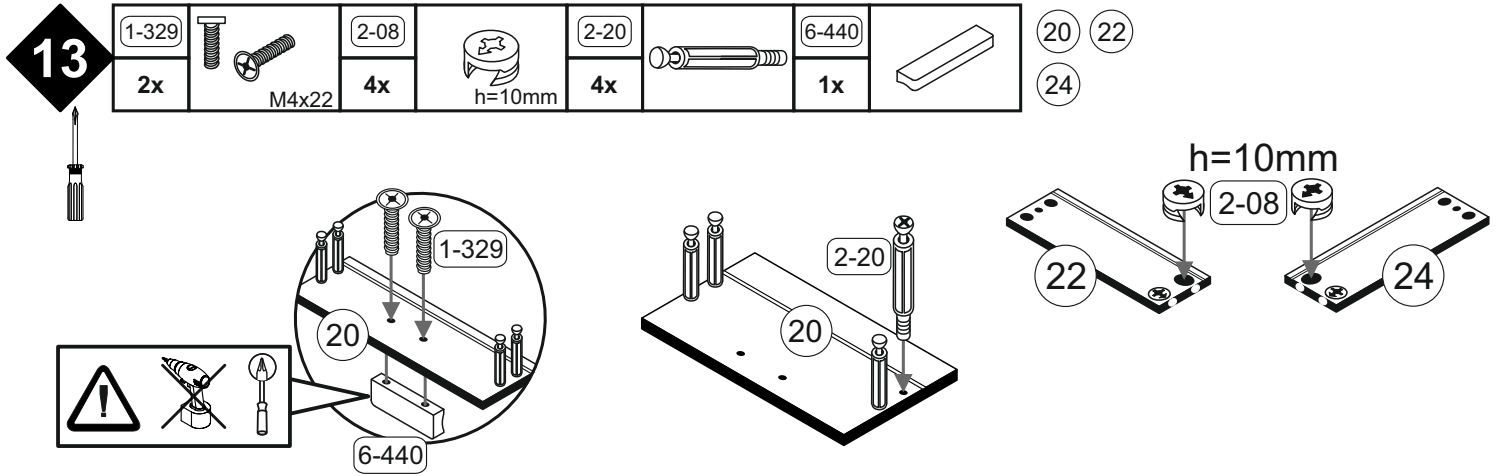
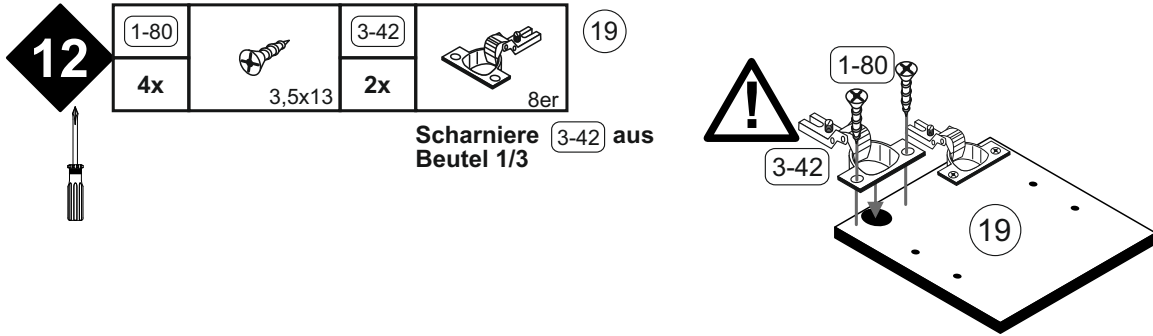
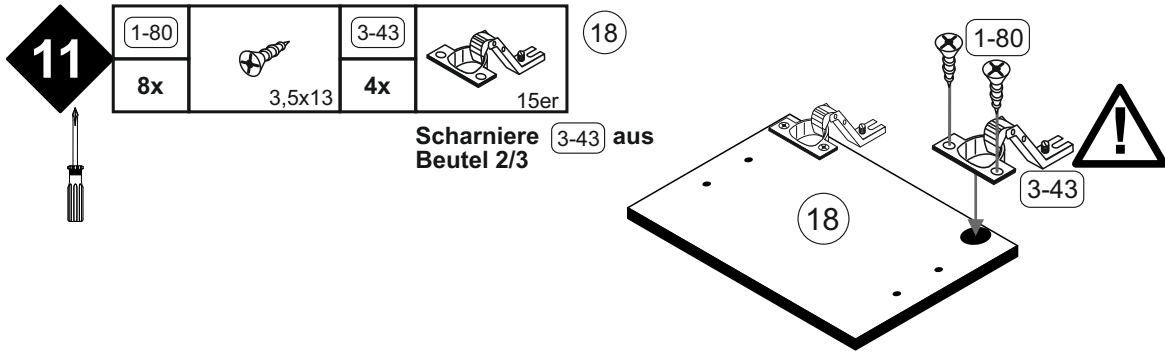


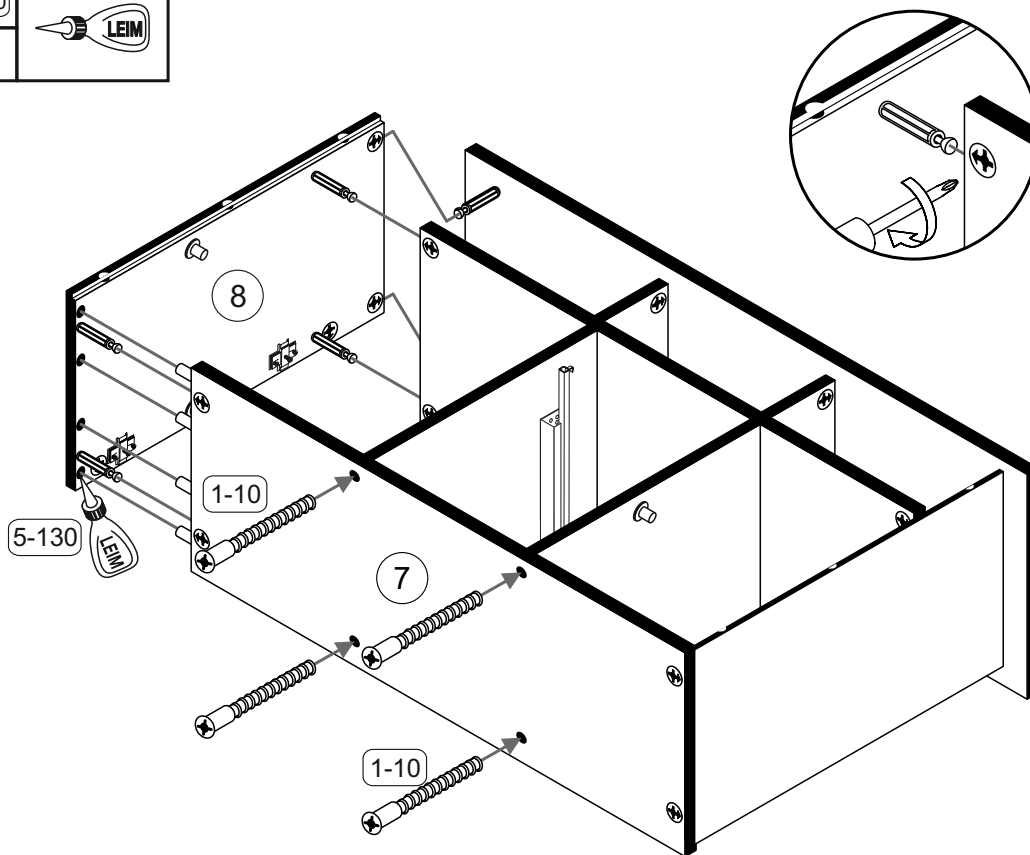
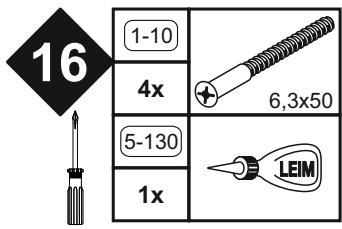
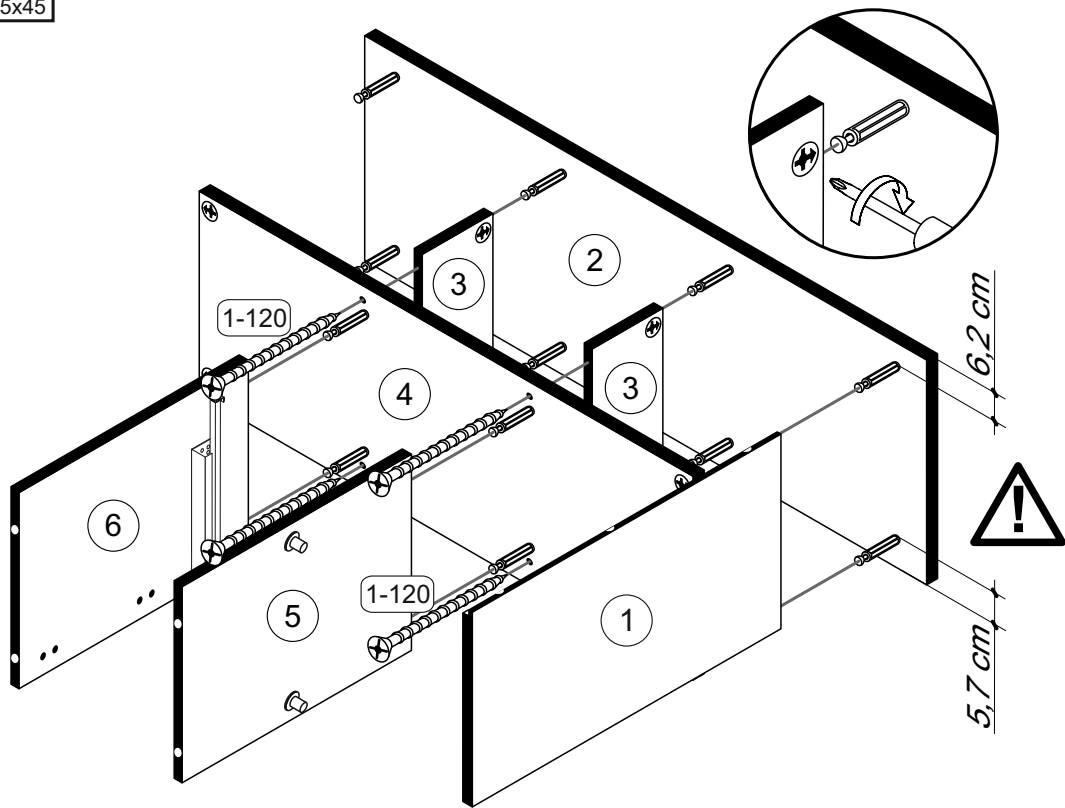
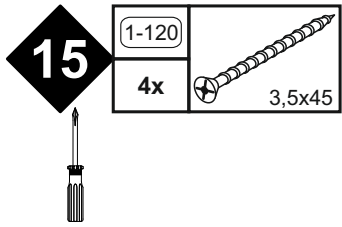
Colli 2/2





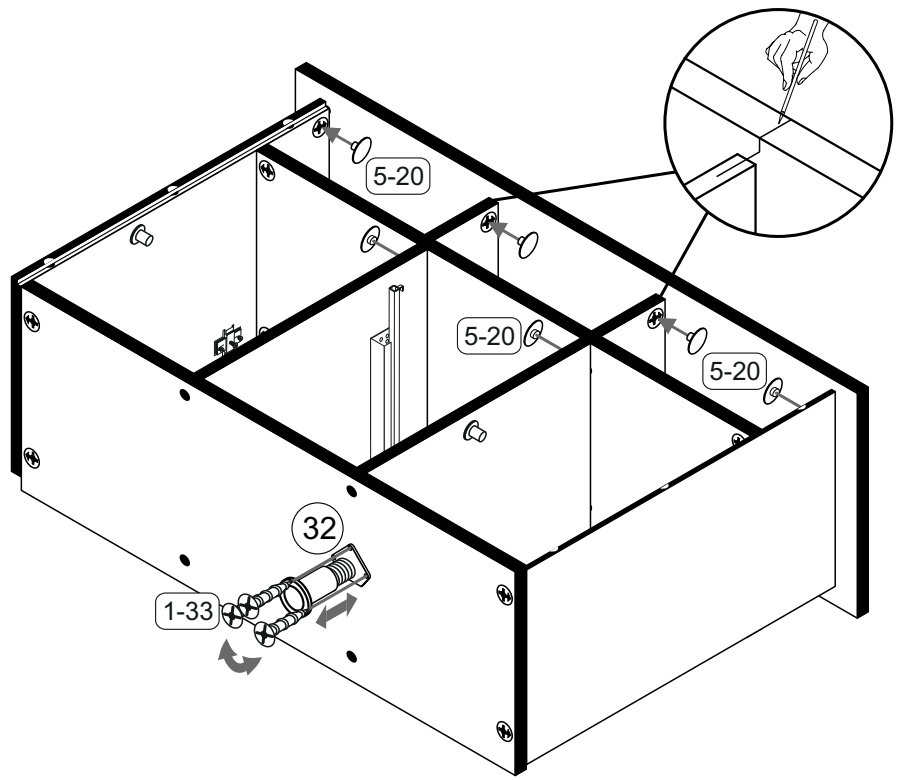





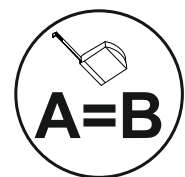
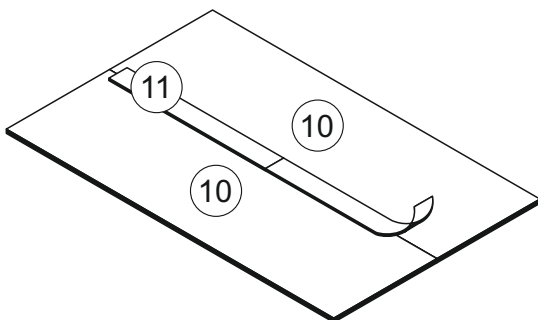
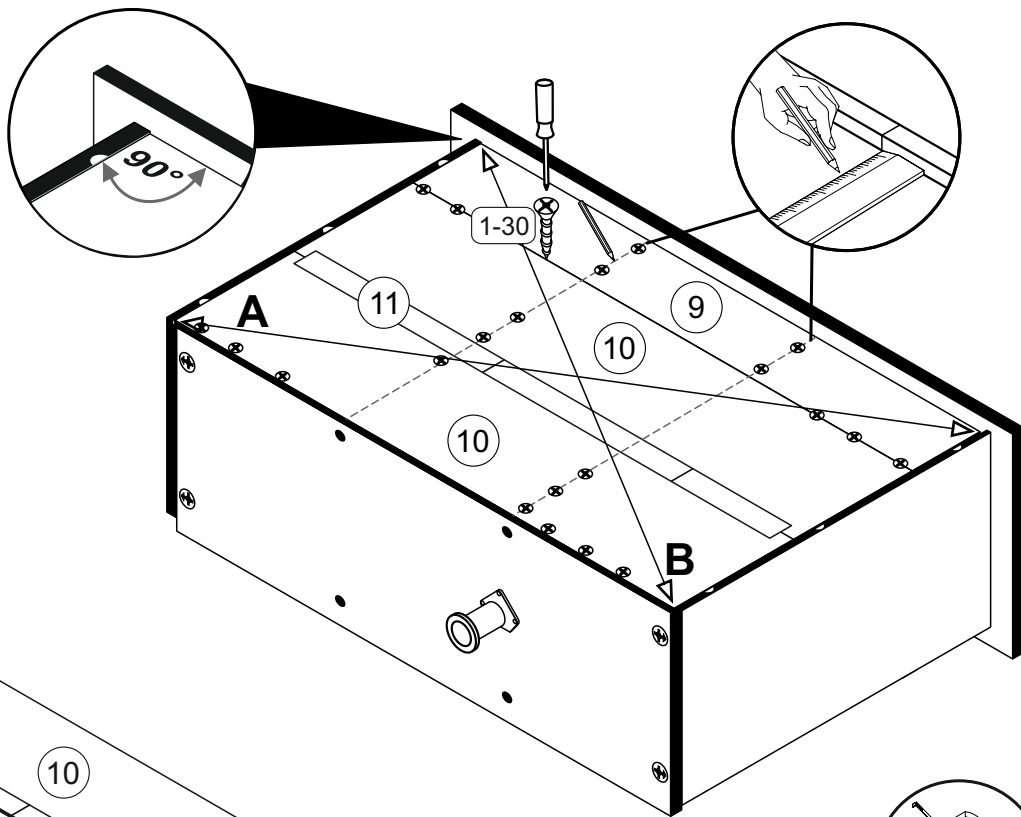
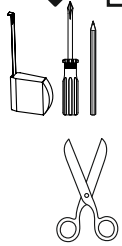


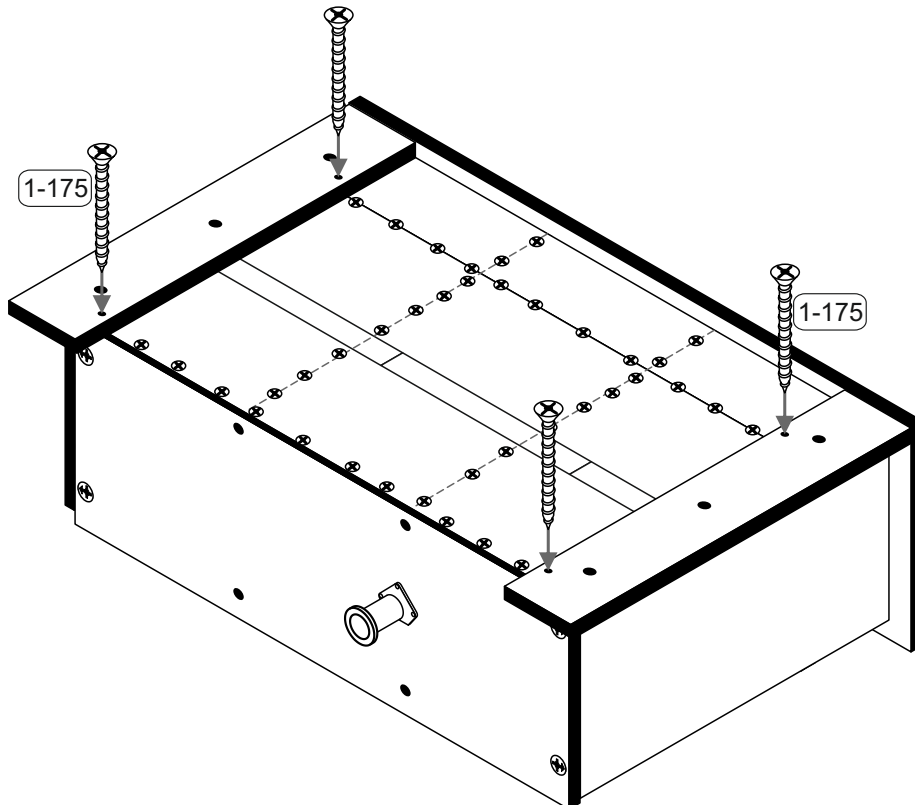
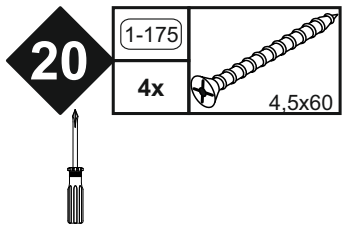
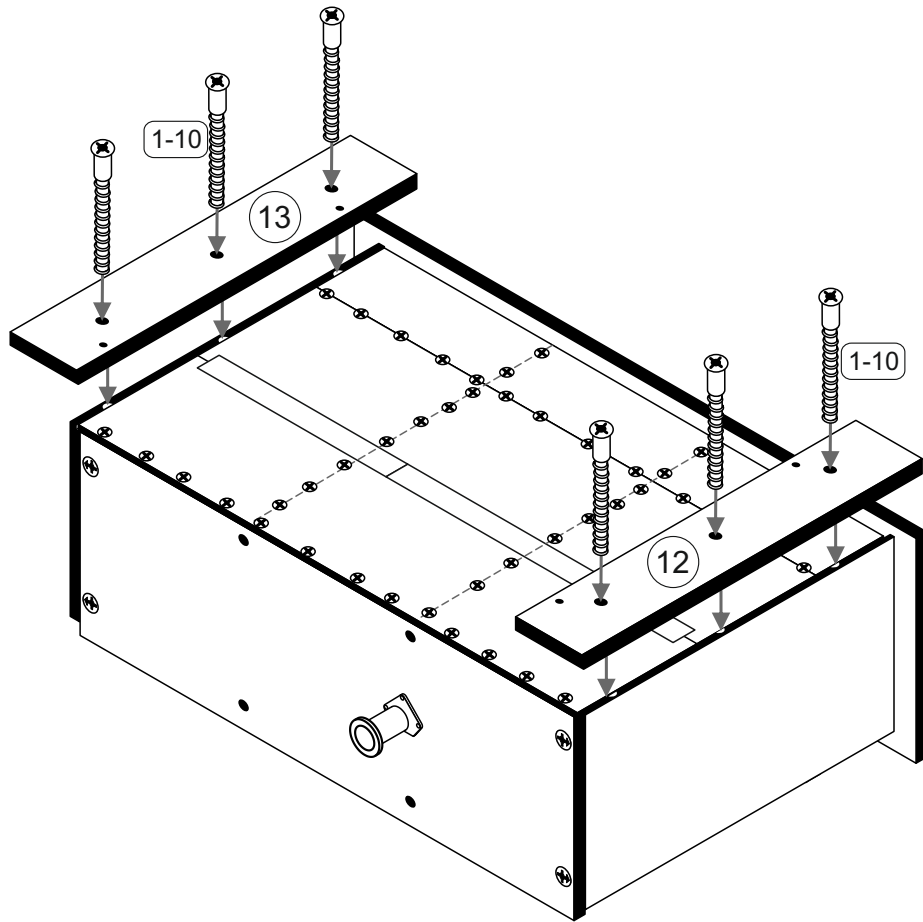
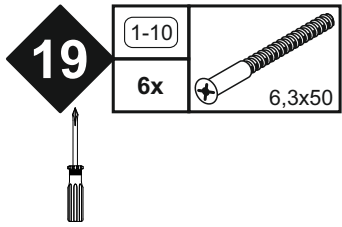


17	1-33		4x17
	3x		
	5-20		
	12x		




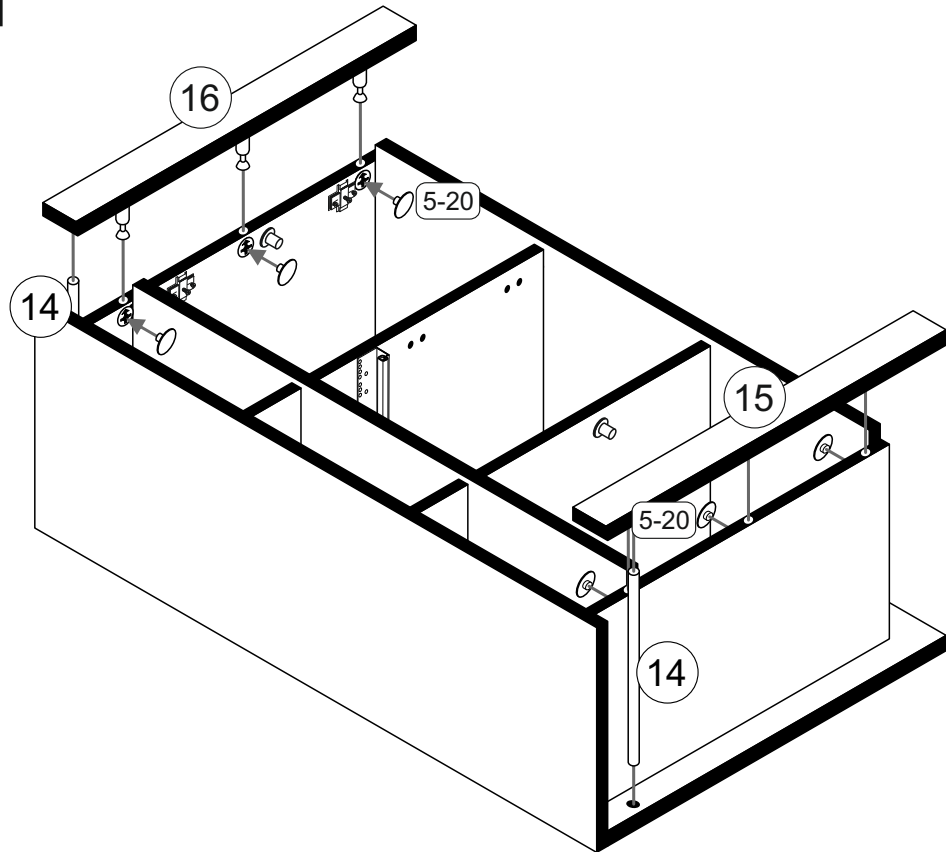
18	1-30		3x16
	42x		



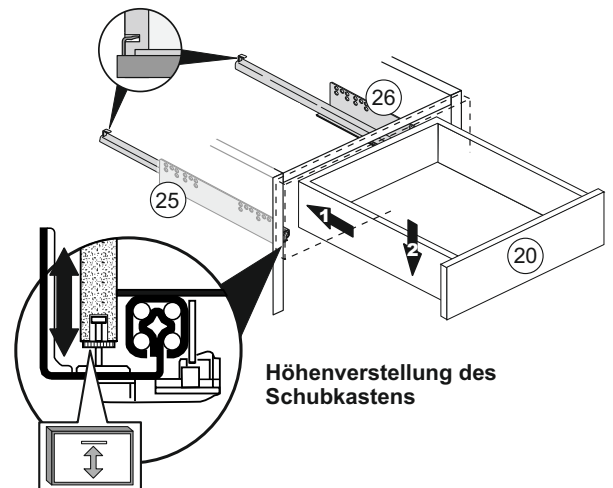
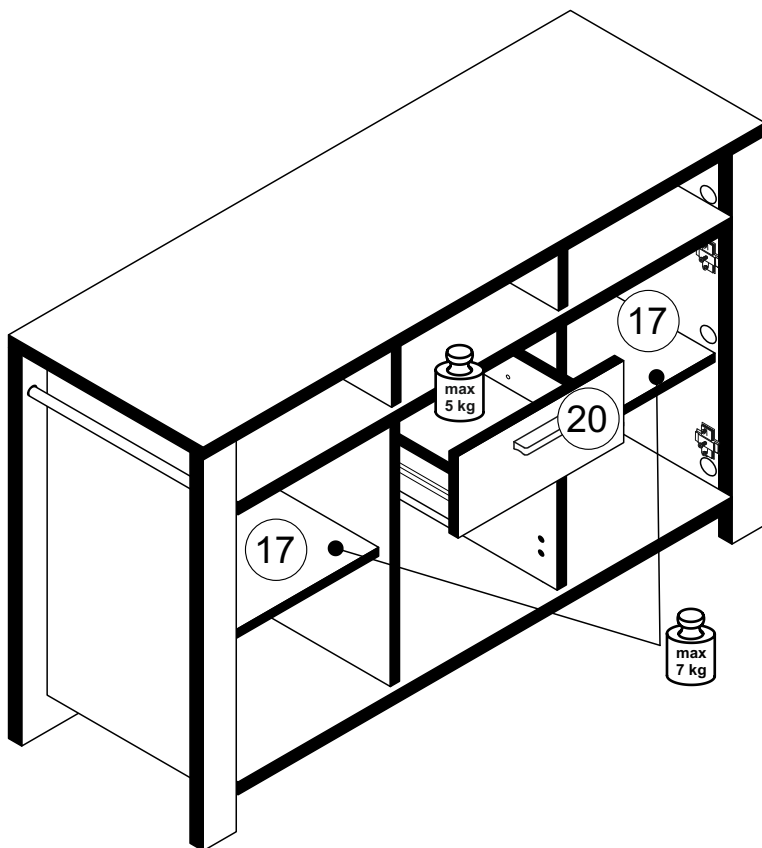


21

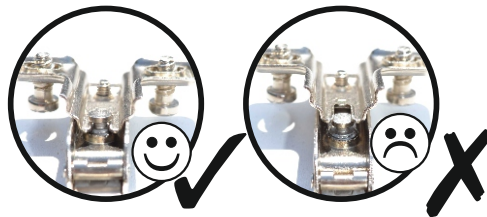
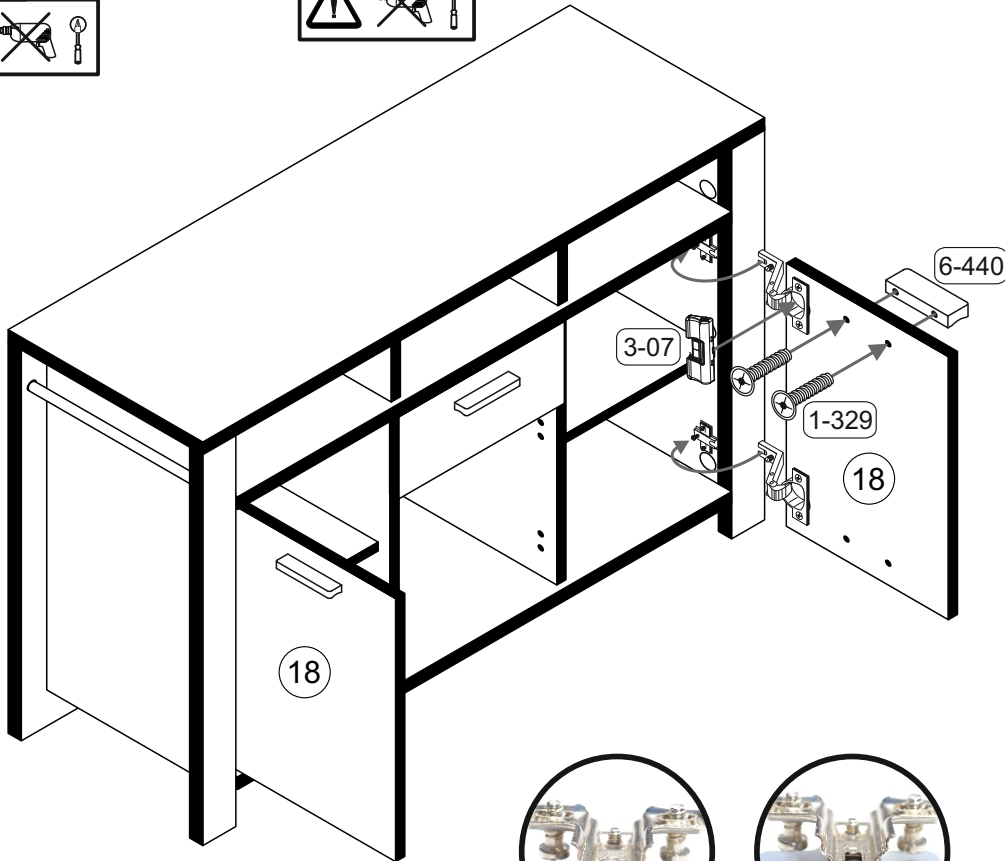
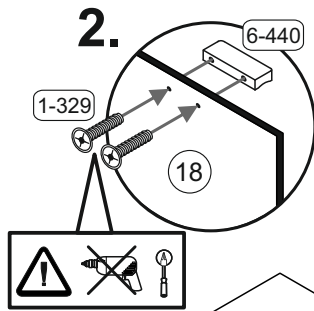
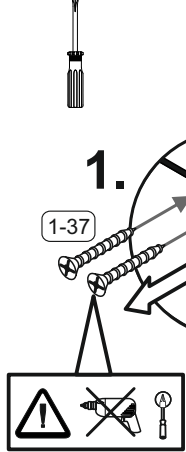
5-20	
6x	



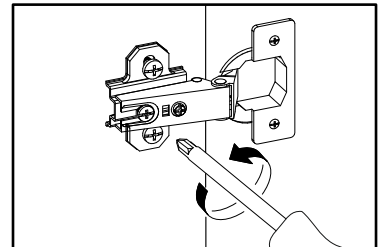
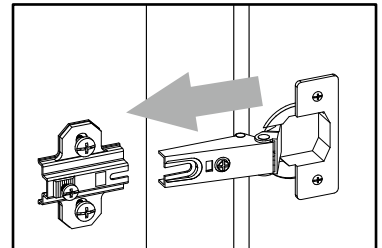
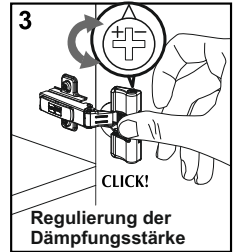
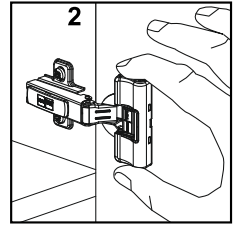
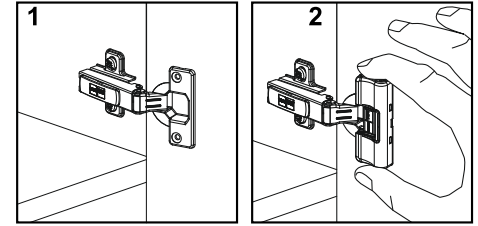
22



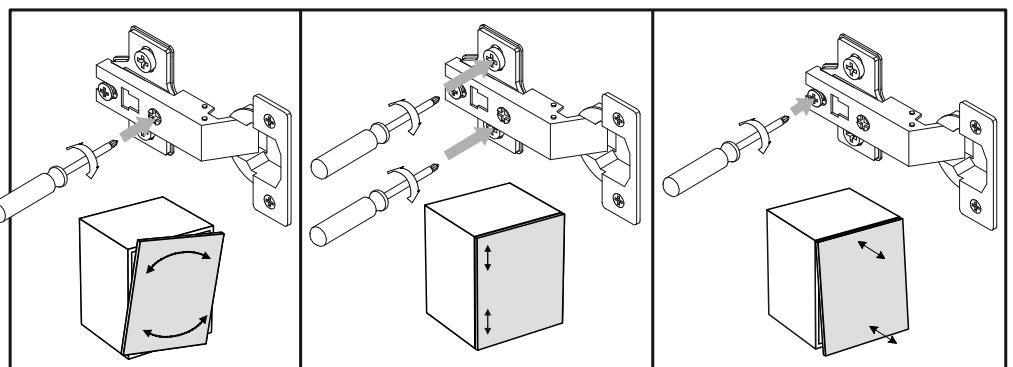
23	1-37	1-329	3-07	6-440
	1x	4x	2x	2x


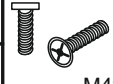





Montage der Tüрдämpfung

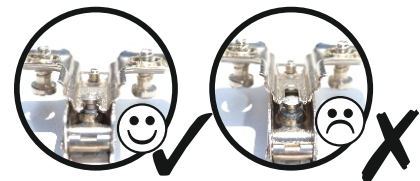
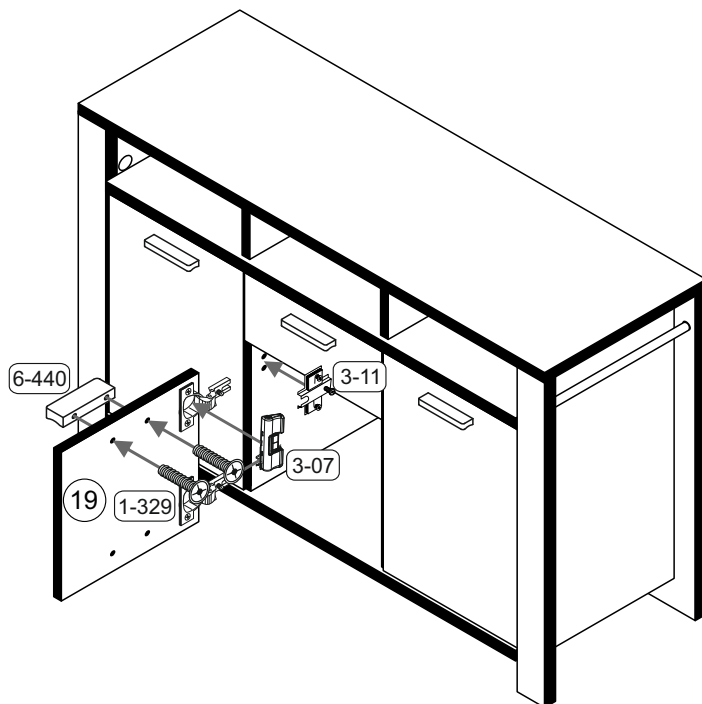
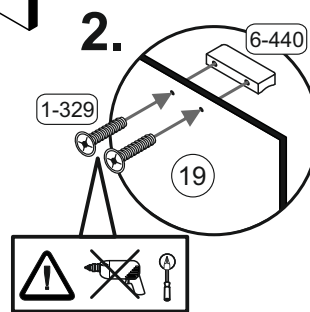
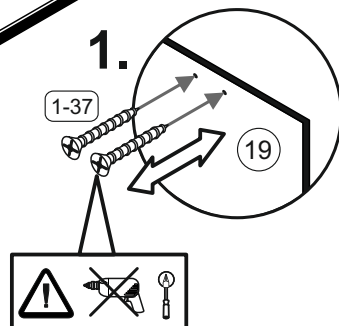
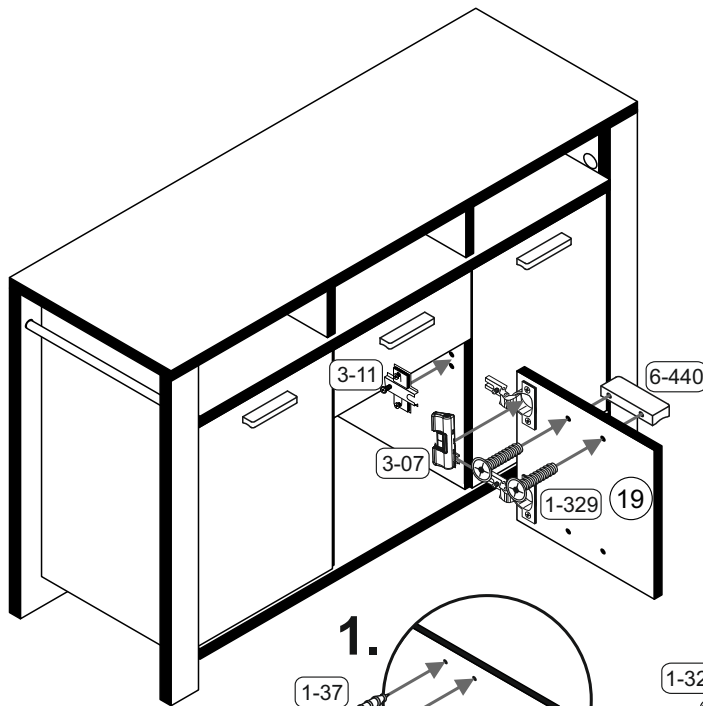
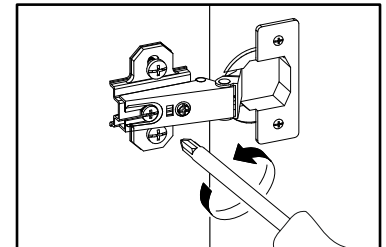
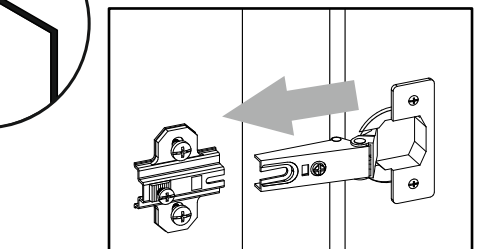
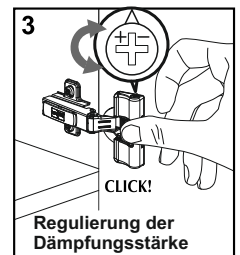
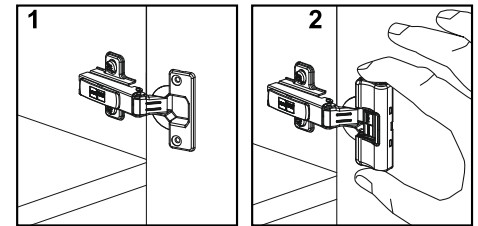


- Türen einstellen (Scharniere justieren)
- Adjusting the doors (adjusting the hinges)
- Régler les portes (ajuster les charnières)
- Sistemare le porte (regolare le cerniere)
- Deuren instellen (scharnieren afstellen)
- Nastawić drzwi (wyregulować zawiasy)
- Vyrovnejte dviřka (seřid'te zävěsy)
- Nastavenie dverí (nastavenie zävěsov)
- Állítsa be az ajtókat (állítsa be a zsanérokát)
- Reglare uși (ajustare balamale)
- Kapıların ayarlanması (mentşelerin seviye ayarı)
- Регулировка дверей (регулировка шарнира)



1-37		1-329		3-07		3-11		6-440	
1x	4,5x25	2x	M4x22	1x		2x		1x	

Montage der Türdämpfung



Türen einstellen (Scharniere justieren)

Adjusting the doors (adjusting the hinges)

Régler les portes (ajuster les charnières)

Sistemare le porte (regolare le cerniere)

Deuren instellen (scharnieren afstellen)

Nastawić drzwi (wyregulować zawiasy)

Vyrovnejte dvířka (seřid'te závěsy)

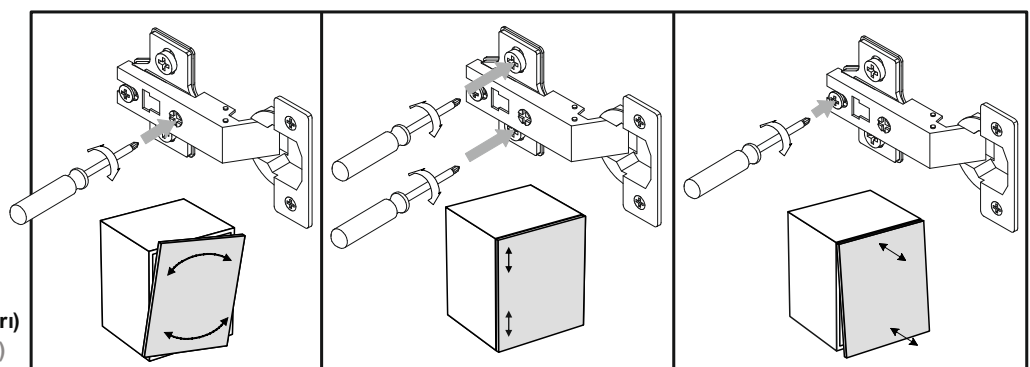
Nastavenie dverí (nastavenie závesov)

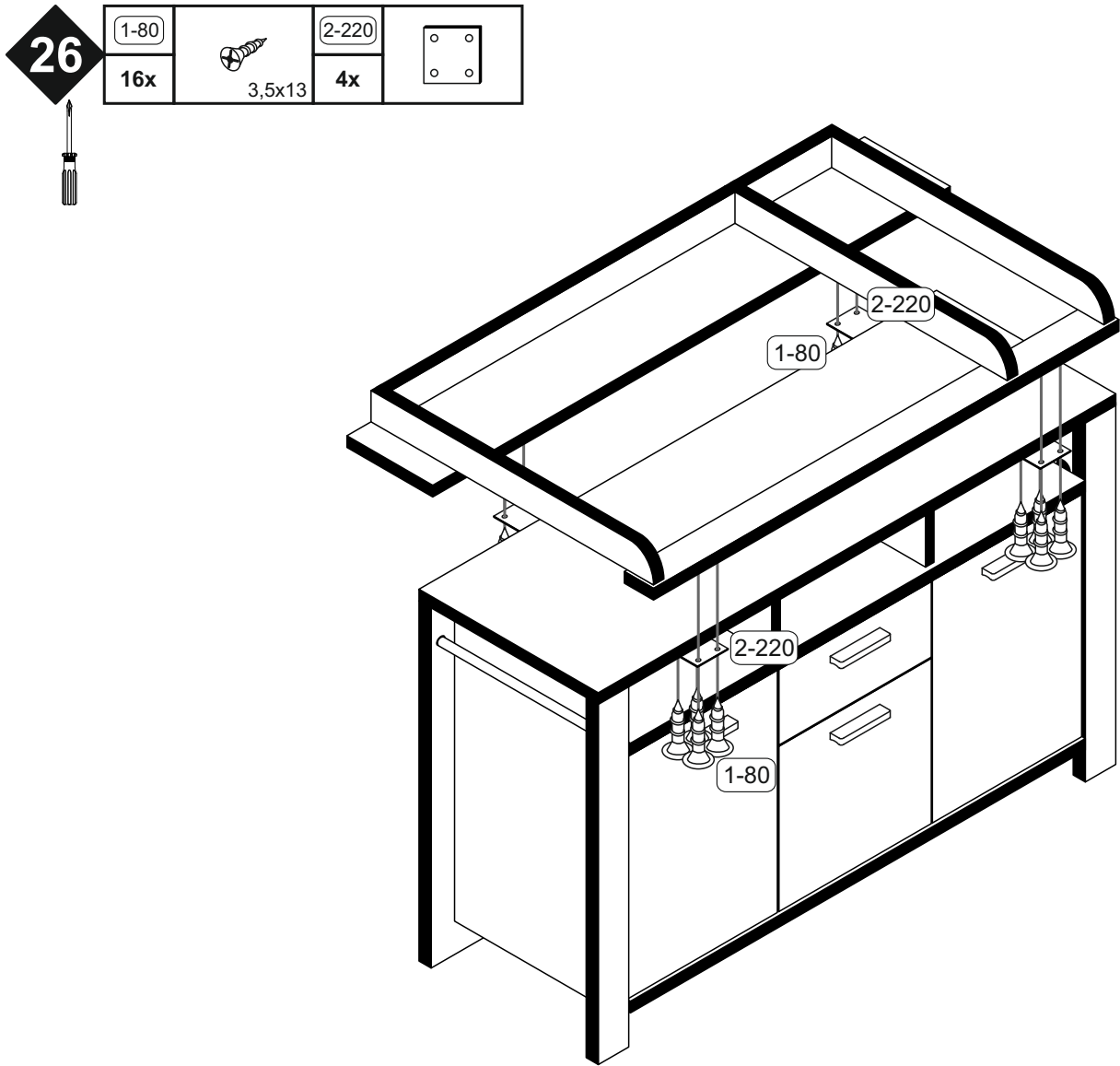
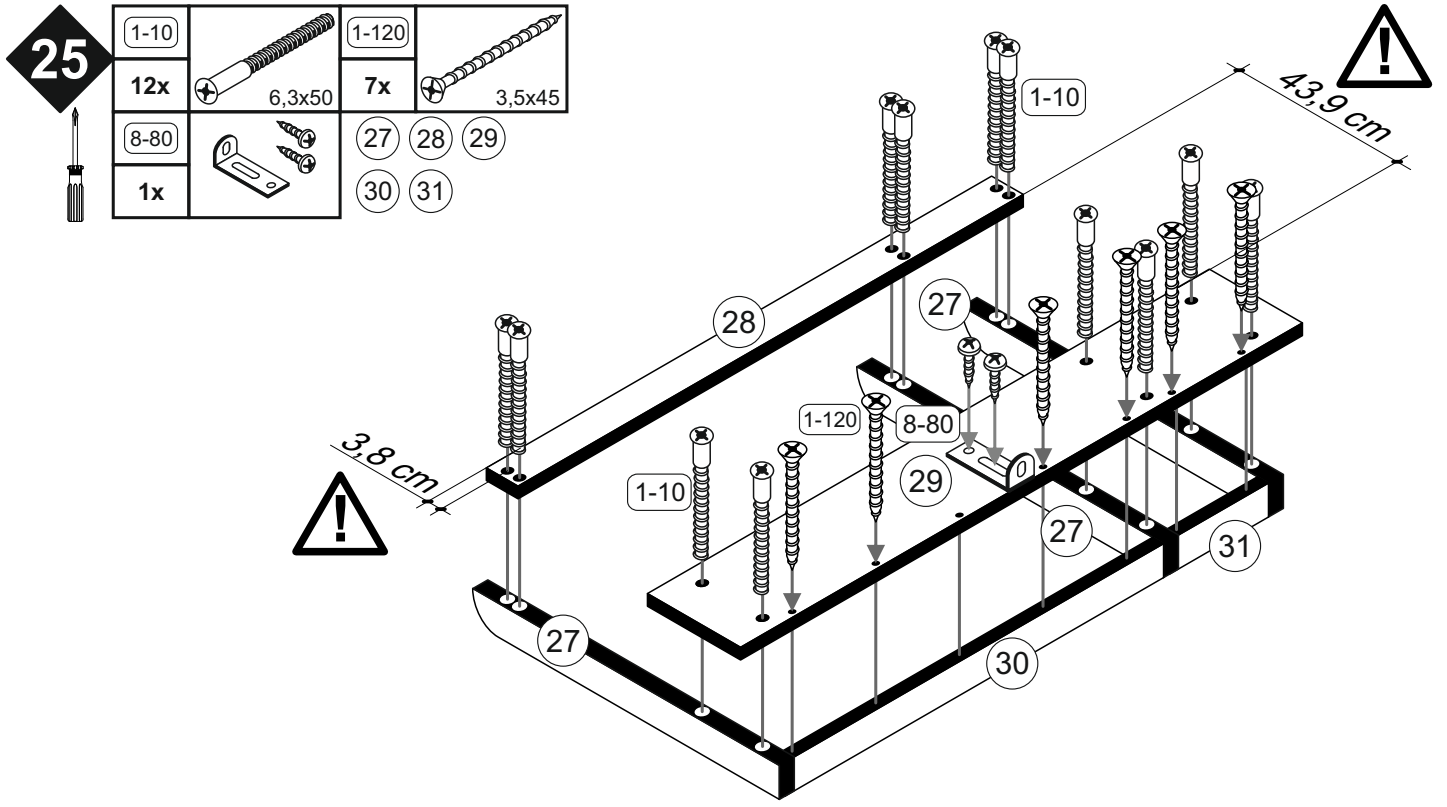
Állítsa be az ajtókat (állítsa be a zsanérokot)

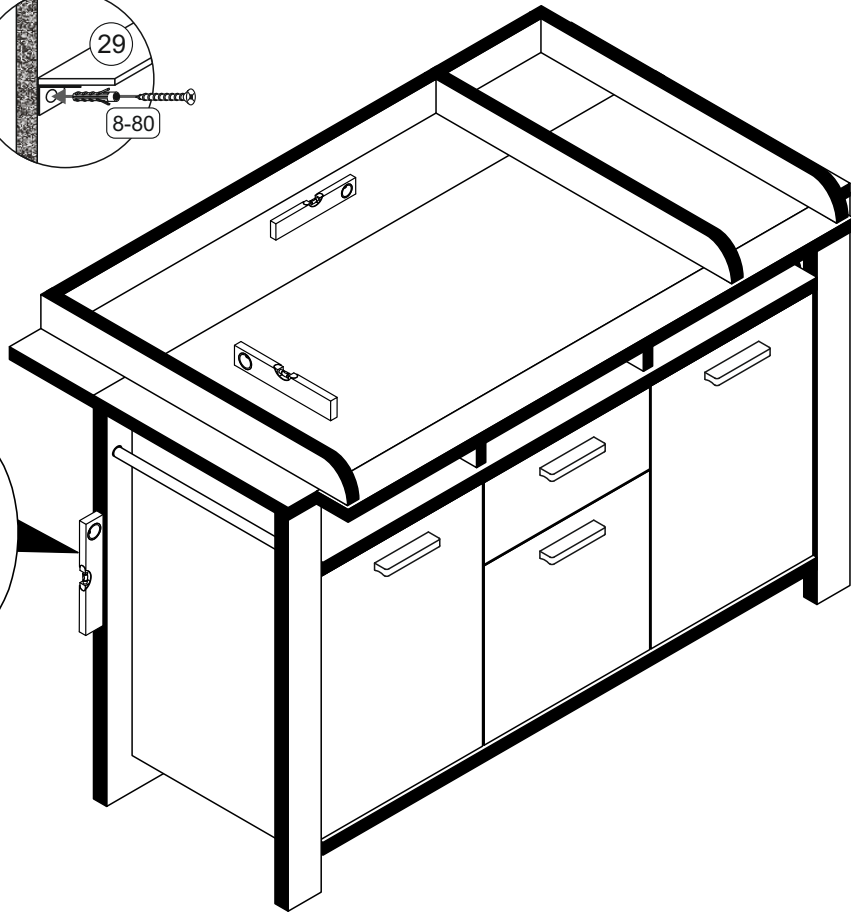
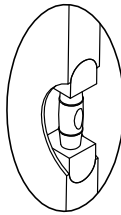
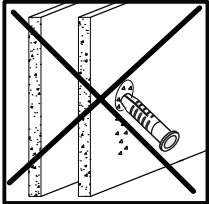
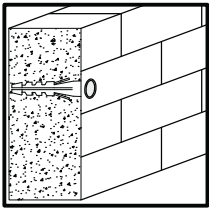
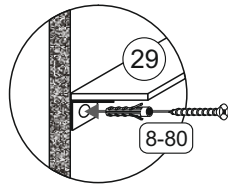
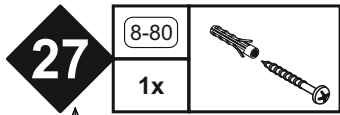
Reglare uși (ajustare balamale)

Kapıların ayarlanması (mentşelerin seviye ayarı)

Регулировка дверей (регулировка шарнира)







Achtung • Attention • Attenzione • Opgelet • Uwaga • Pozor • Figyelem • Atenție • Dikkat • Внимание	
(D)	Wandbefestigung dient als Kippschutz - unbedingt anbringen! Bei einigen Wandtypen kann ein Spezialdübel erforderlich sein!
(GB)	The wall fastening serves to prevent tipping - be absolutely sure to mount it! For certain wall types, a special wall plug may be necessary!
(FR)	La fixation murale sert de protection contre le basculement – à installer impérativement ! Pour certains types de murs il faut des chevilles spéciales !
(TR)	Duvardaki sabitleme, devrilmeye karşı bir emniyet tedbiridir ve mutlaka monte edilmelidir! Bazı duvar tiplerinde bunun için özel bir dübel gerekli olabilir!
(IT)	Il fissaggio alla parete serve da protezione anti-ribaltamento – attaccarla assolutamente! Per alcune strutture di parete può essere necessario un tassello speciale!
(NL)	Bevestiging aan de muur dient als kantelbescherming – zeker en vast bevestigen! Bij enkele muurtypes is een speciale plug misschien vereist!
(RU)	Обязательно установите крепление на стене во избежание опрокидывания! Для некоторых типов стен может потребоваться специальный дюбель!
(CZ)	Montáž na stěnu slouží jako ochrana proti převrnutí – bezpodmínečně umístěte! U některých typů stěn může být zapotřebí speciální hmoždinka!
(HU)	A terméket a falhoz kel rögzíteni, különben az felborulhat! Egyes faltípusoknál speciális tiplit kell használni!
(RO)	Sistemul de fixare la perete servește ca protecție la răsturnare - de montat obligatoriu! Pentru unele tipuri de pereți este posibil să fie necesar un diblu special!
(PL)	Mocowanie do ściany jest jednocześnie zabezpieczeniem przed przewróceniem – koniecznie zamontować! Do niektórych rodzajów ścian konieczne zastosować specjalne kołki mocujące.
(SK)	Upevnenie na stenu slúži ako ochrana proti prevráteniu – bezpodmienečne použite! Pre niektoré druhy stien môže byť potrebná špeciálna hmoždinka!