



D Montageanleitung

F Notice de montage

NL Handleiding voor de montage

CZ Monzážní návod

HU Szerelési útmutató

TR Montaj talimatı

GB Assembly instructions

I Istruzione di montaggio

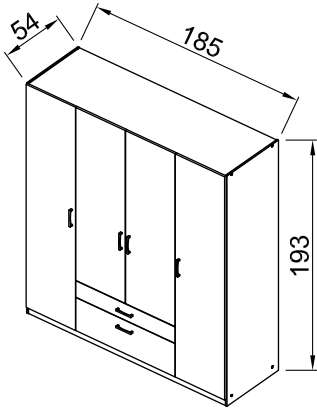
PL Instrukcja montaży

SK Návod na montáž

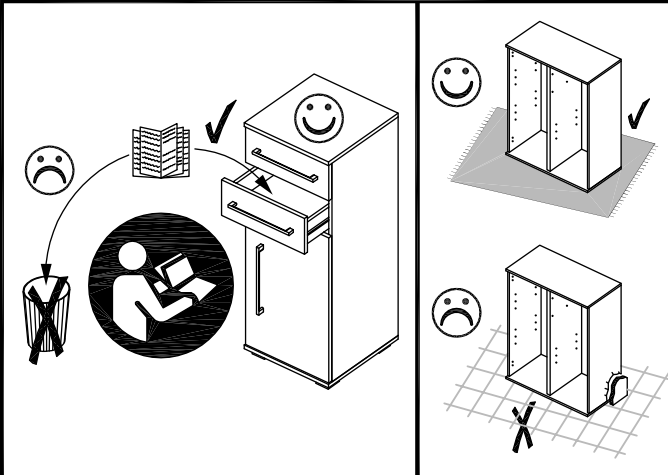
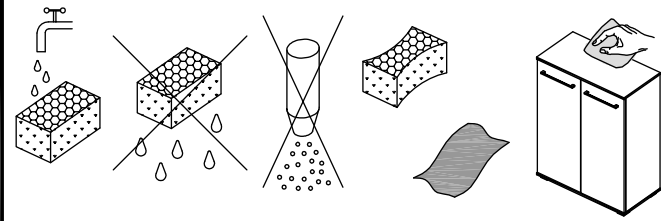
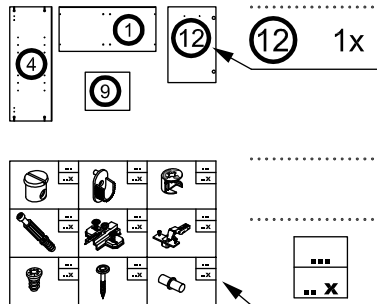
RO Instrucțiuni de montaj

RU ИНСТРУКЦИЯ ПО МОНТАЖУ

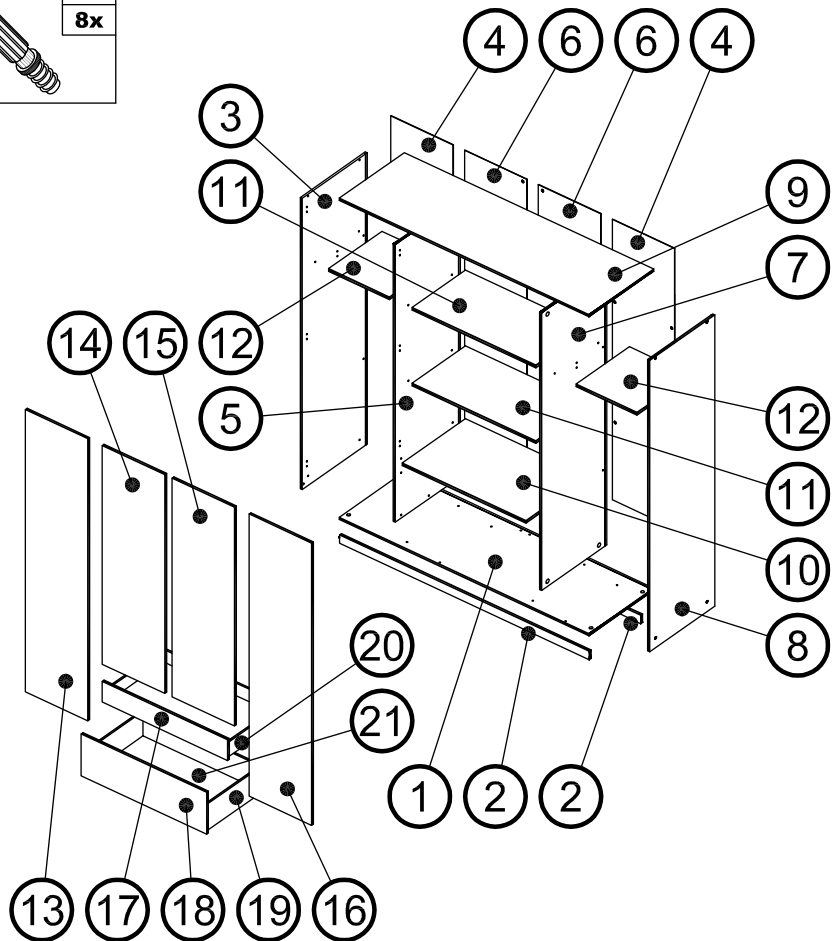
Art. Nr. 1064



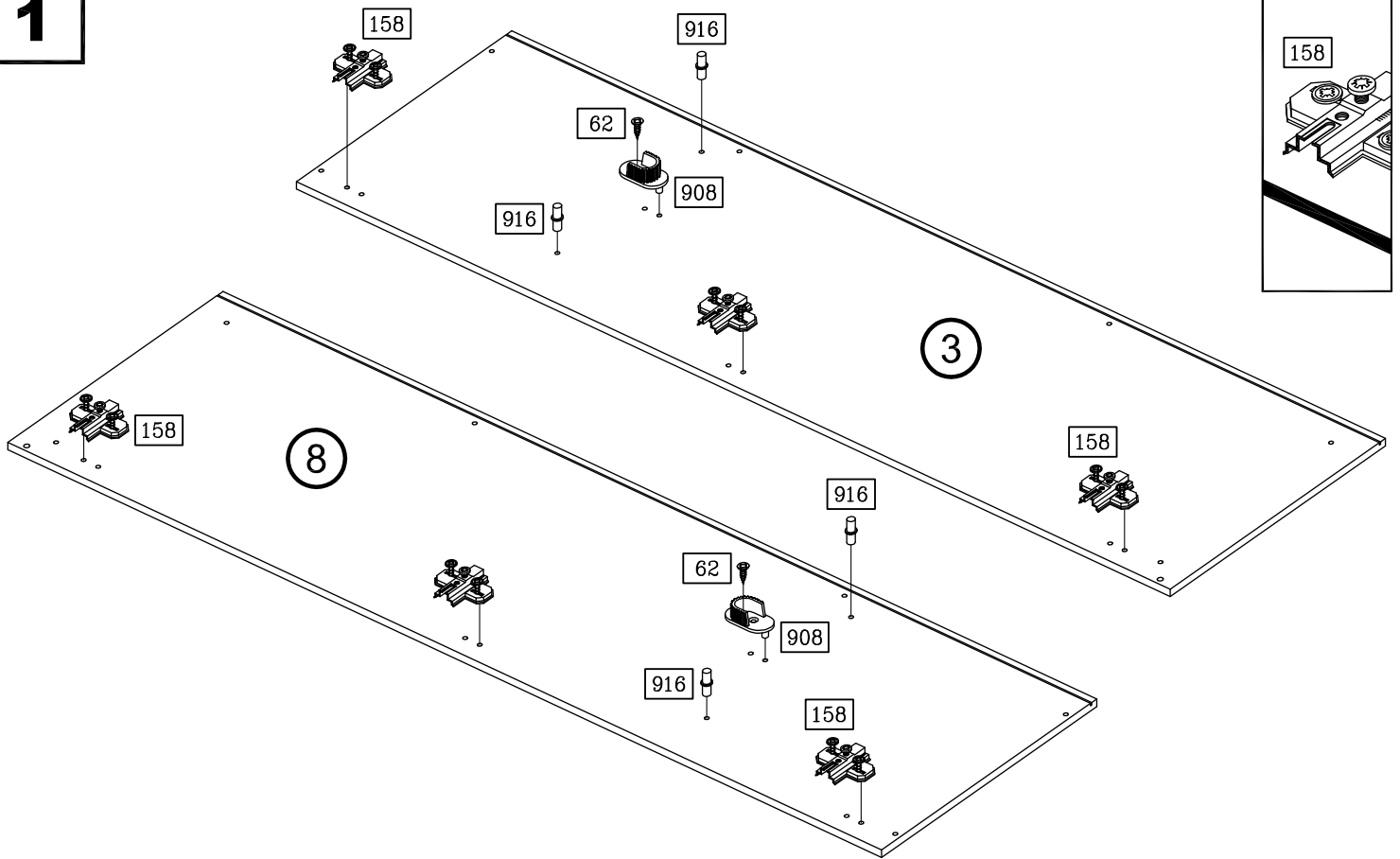
Art. Nr. 1064



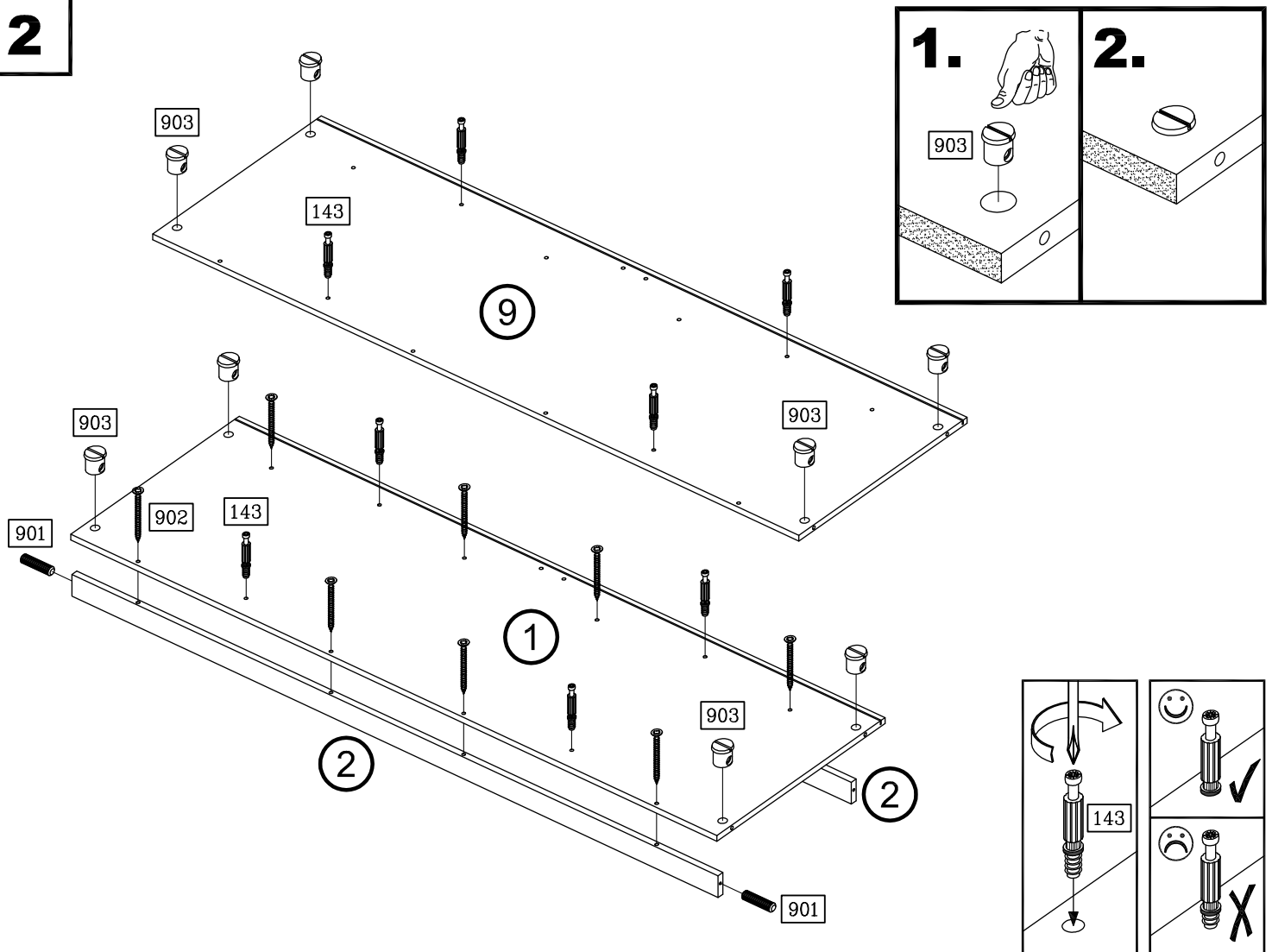
	62 28x		132 4x		142 8x		143 8x
3,5 x 13				Ø 15 x 11,5		6 x 44	
	155 12x		158 12x		222 8x		
				4,5 x 55			
	297 1x		299 2x		322 12x		
1834 mm		436 mm		6,3 x 13			
	327 2x		328 2x		329 2x		
500 mm		500 mm		500 mm			
	330 2x		344 4x		901 2x		
500 mm		470 mm		Ø 6 x 25			
	902 8x		903 8x		905 8x		
3,5 x 40				Ø 12 / 2,5			
	908 4x		916 16x		921 16x		
	927 16x		940 1x		990 6x		
6,3 x 11		15 g					



1



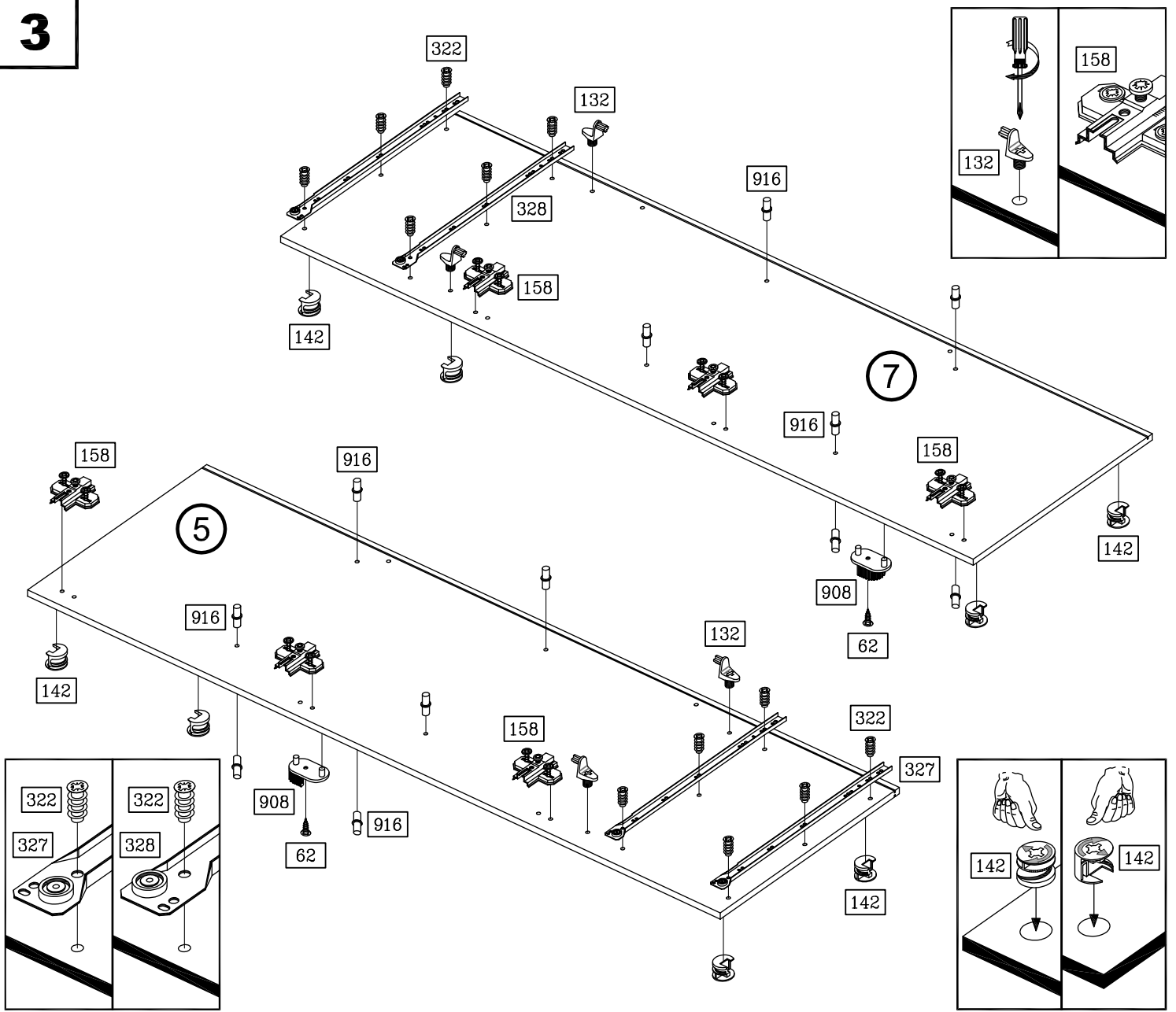
2



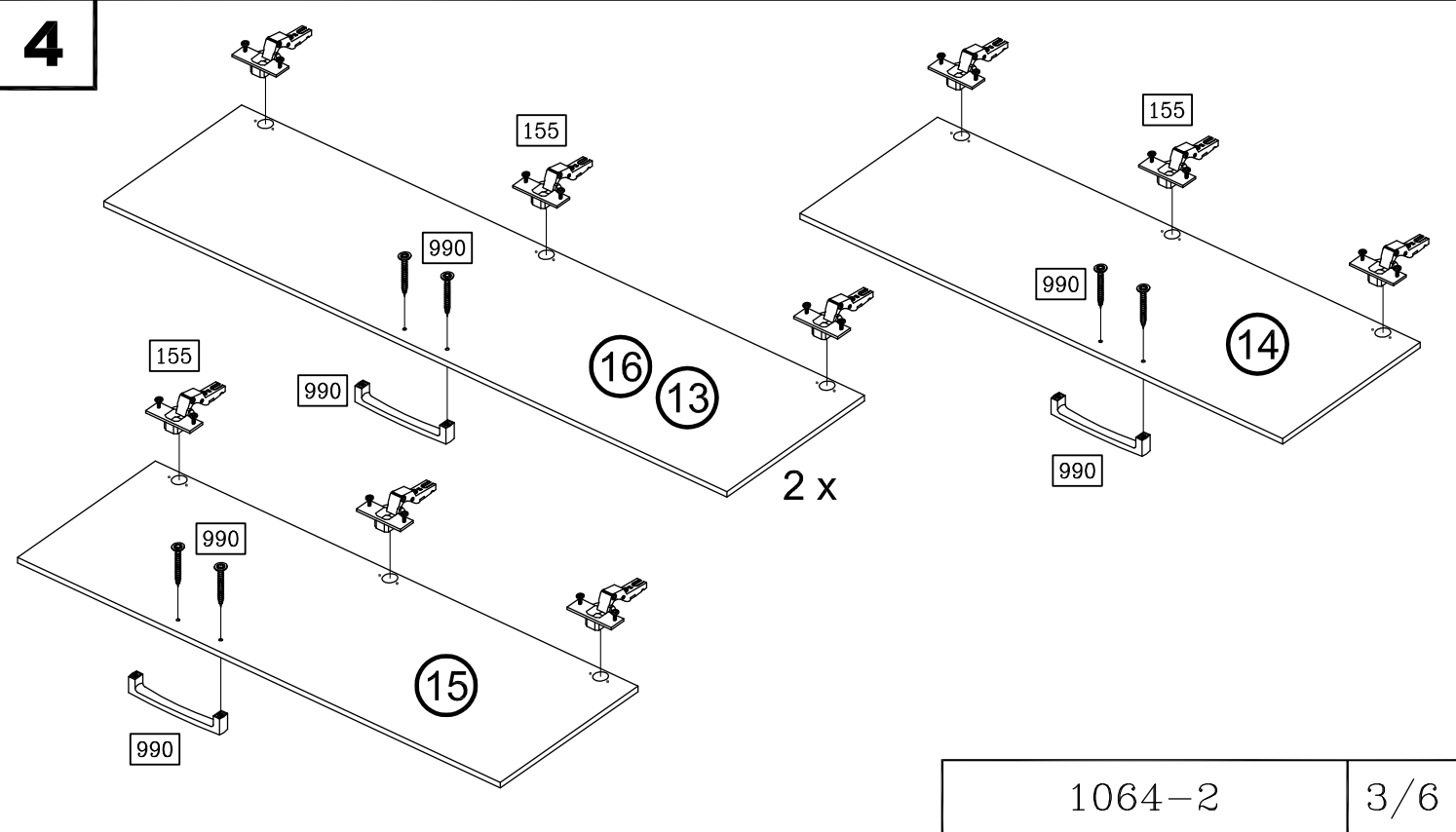
1064-2

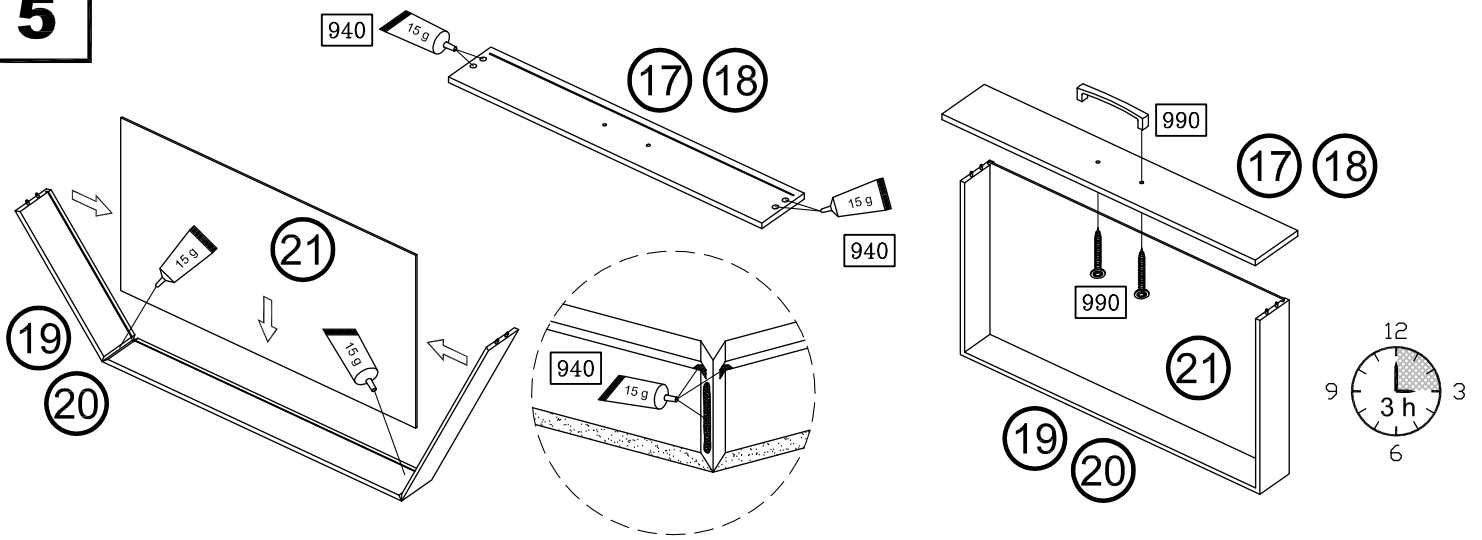
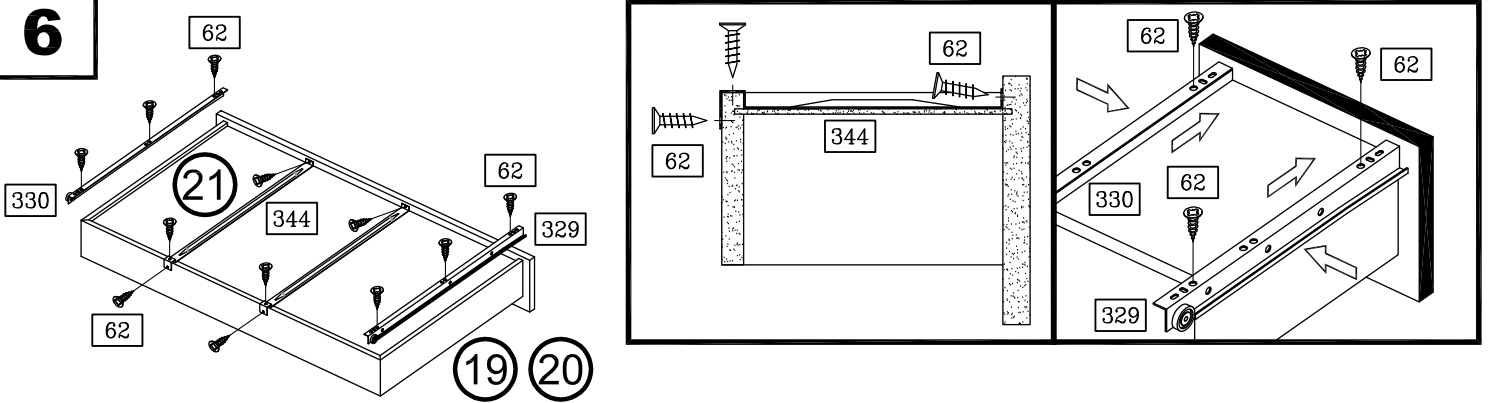
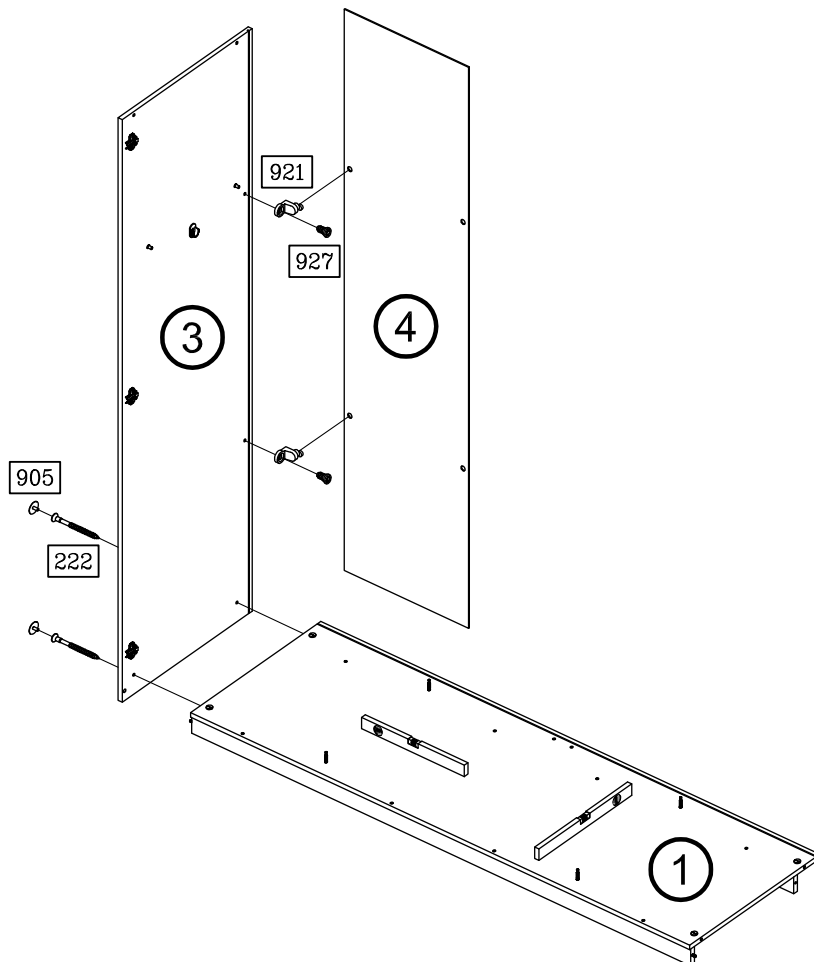
2/6

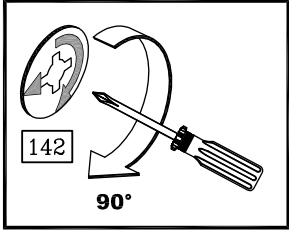
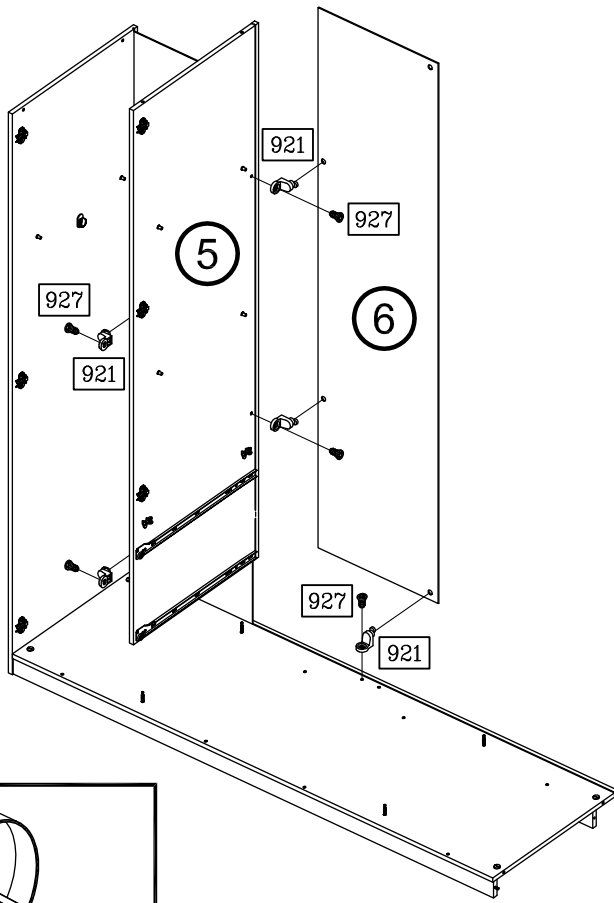
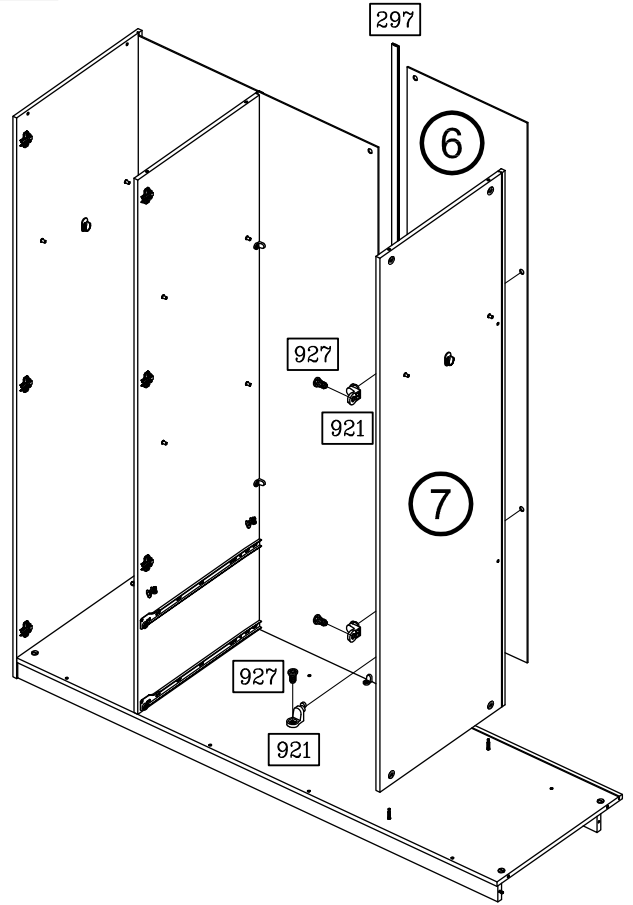
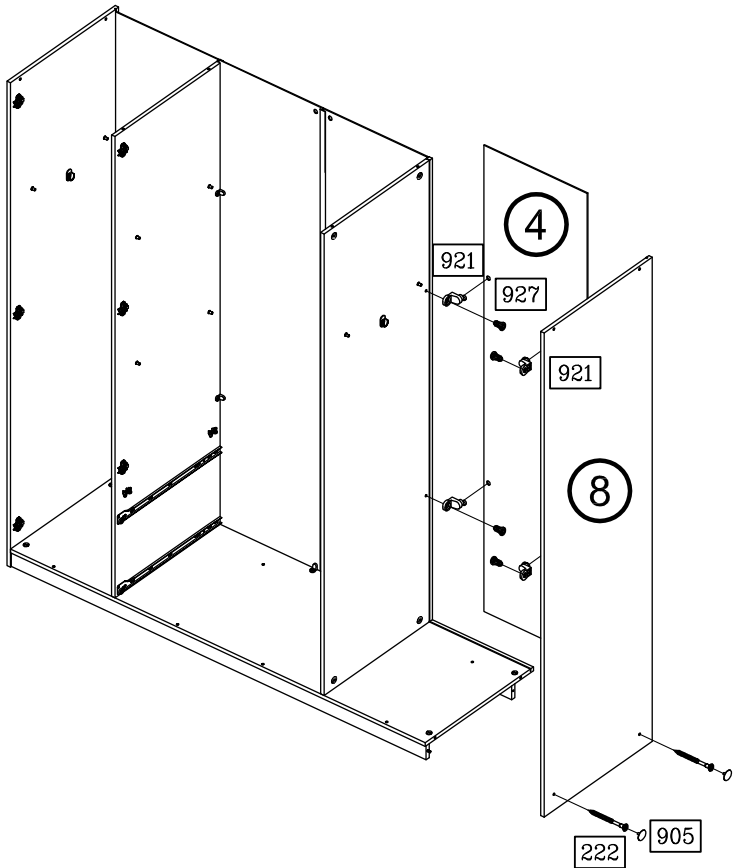
3



4



5**6****7**

8**9****10****11**