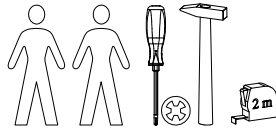
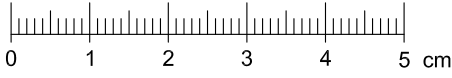
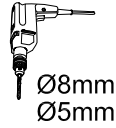


Montageanleitung Clara MZS SK1

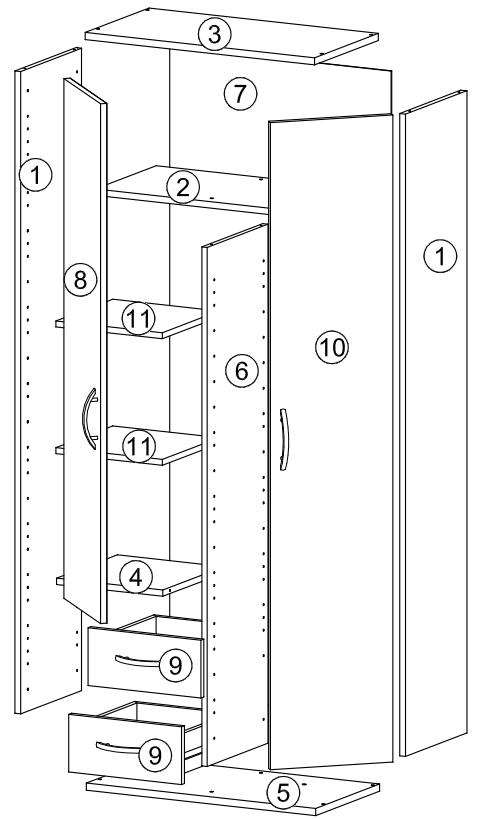


Achtung
Um Beschädigungen zu vermeiden,
verwenden Sie Bitte eine weiche Unterlage.

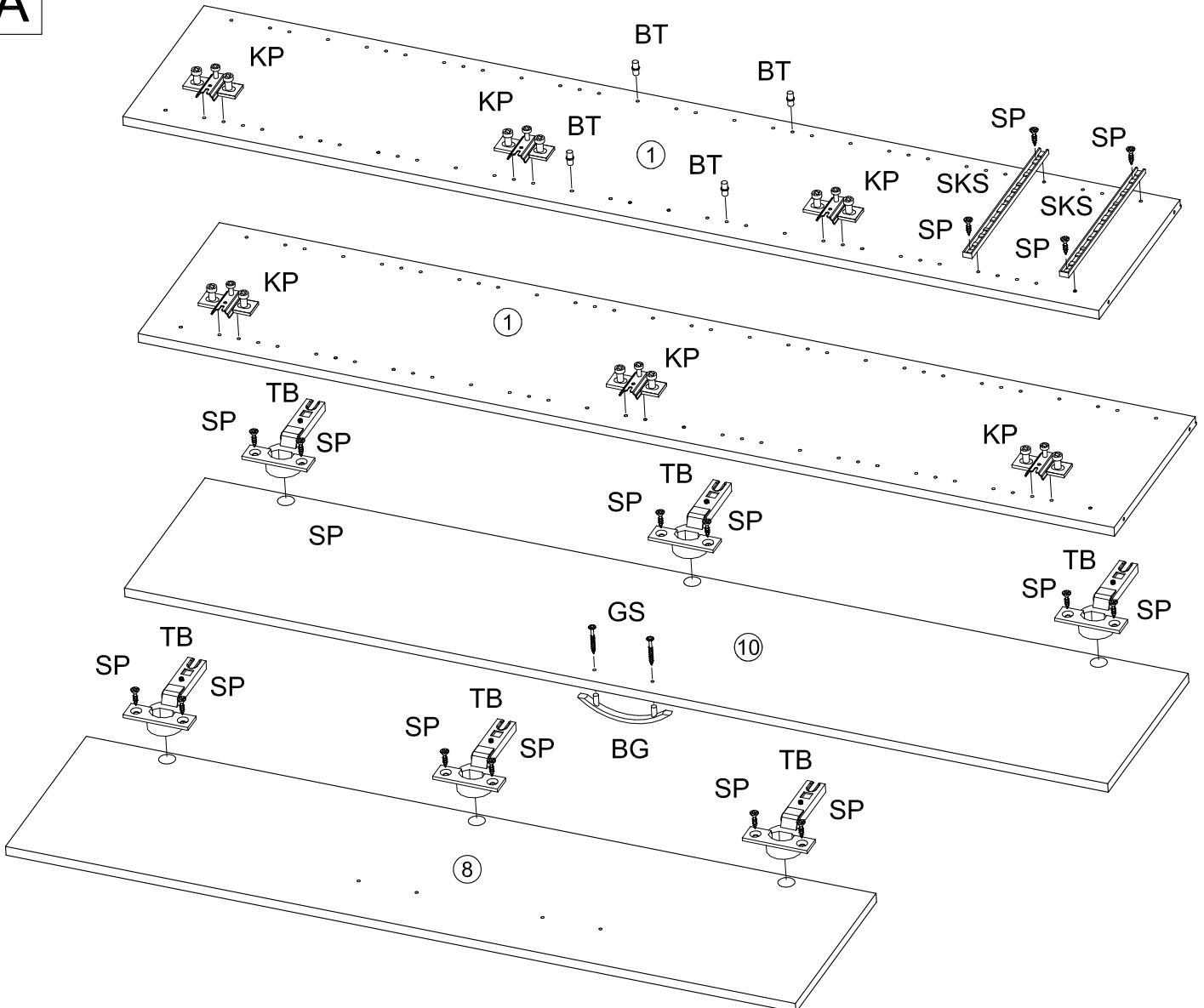
Pflegehinweis
Bitte reinigen Sie das Möbel mit einem feuchten Tuch.
Keine Lösungsmittel verwenden!

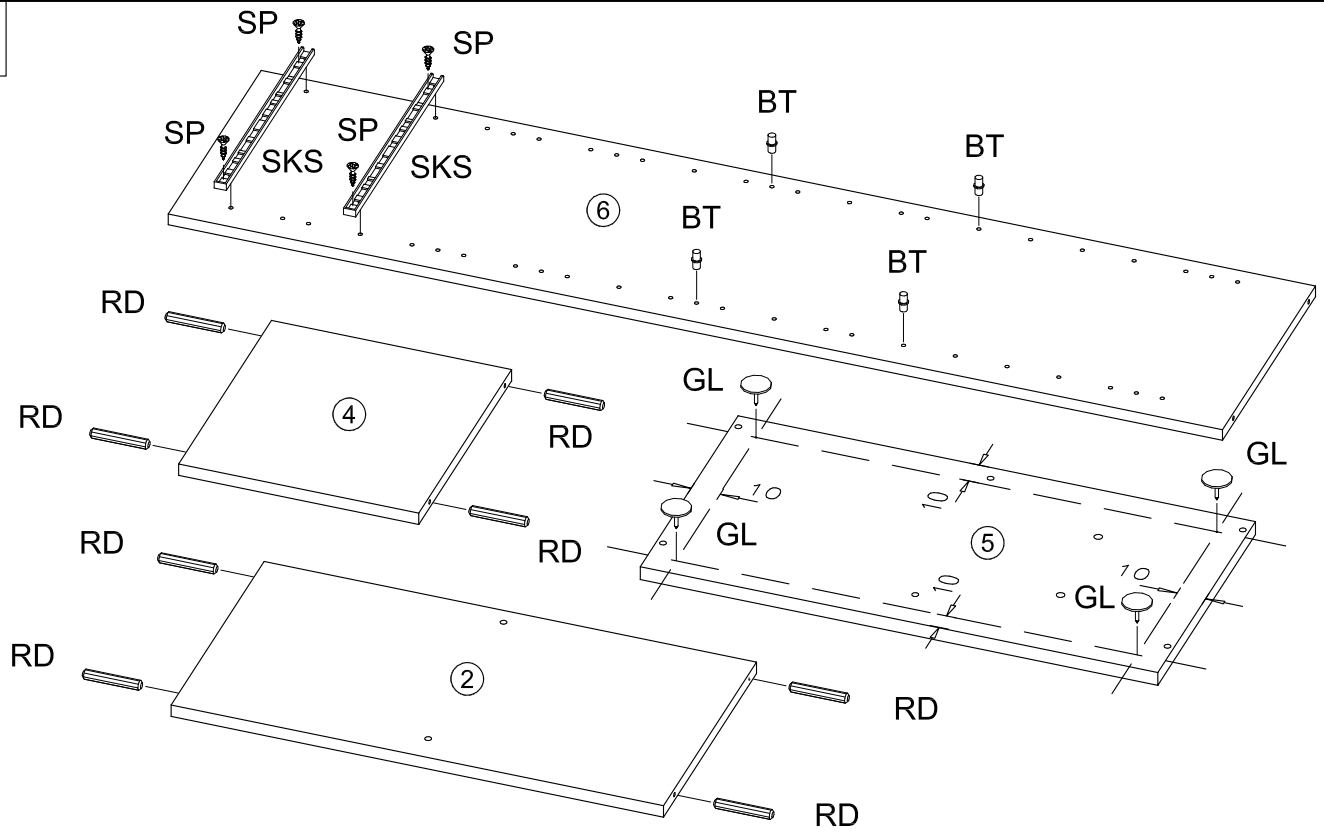
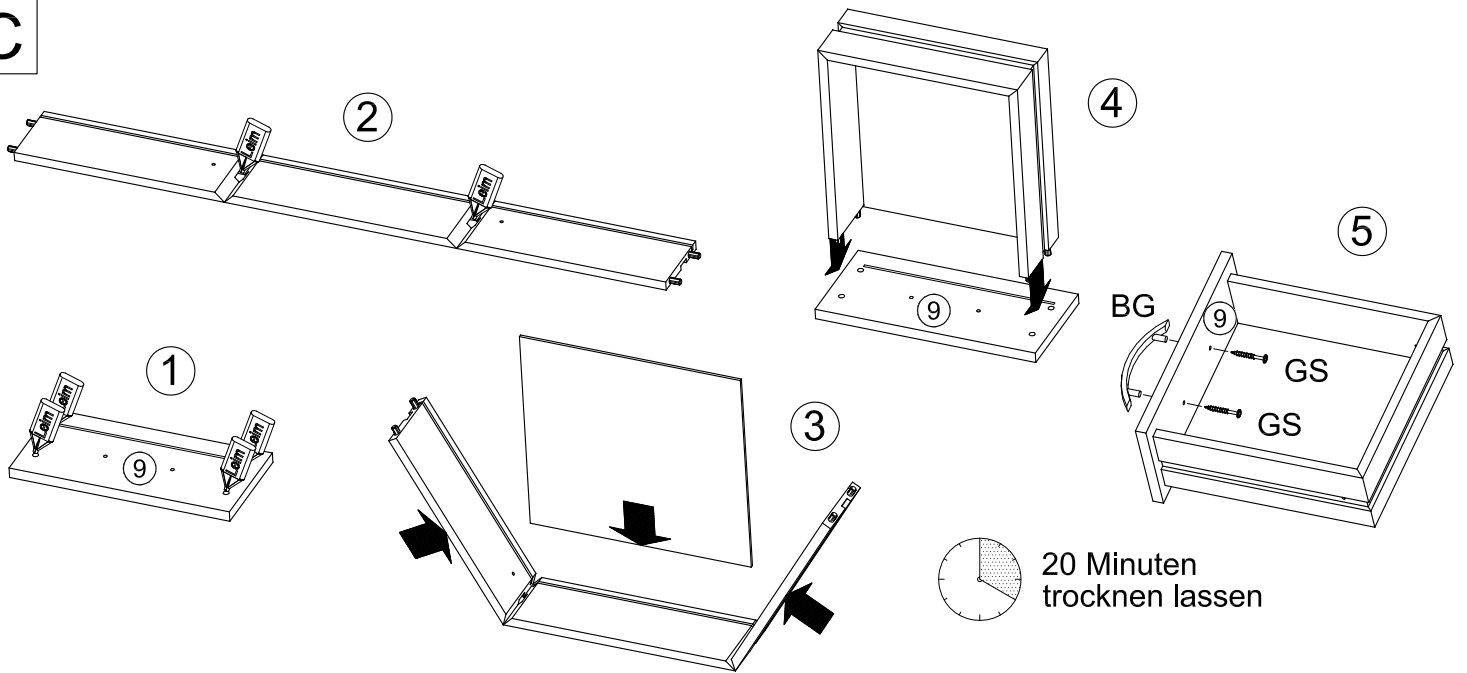
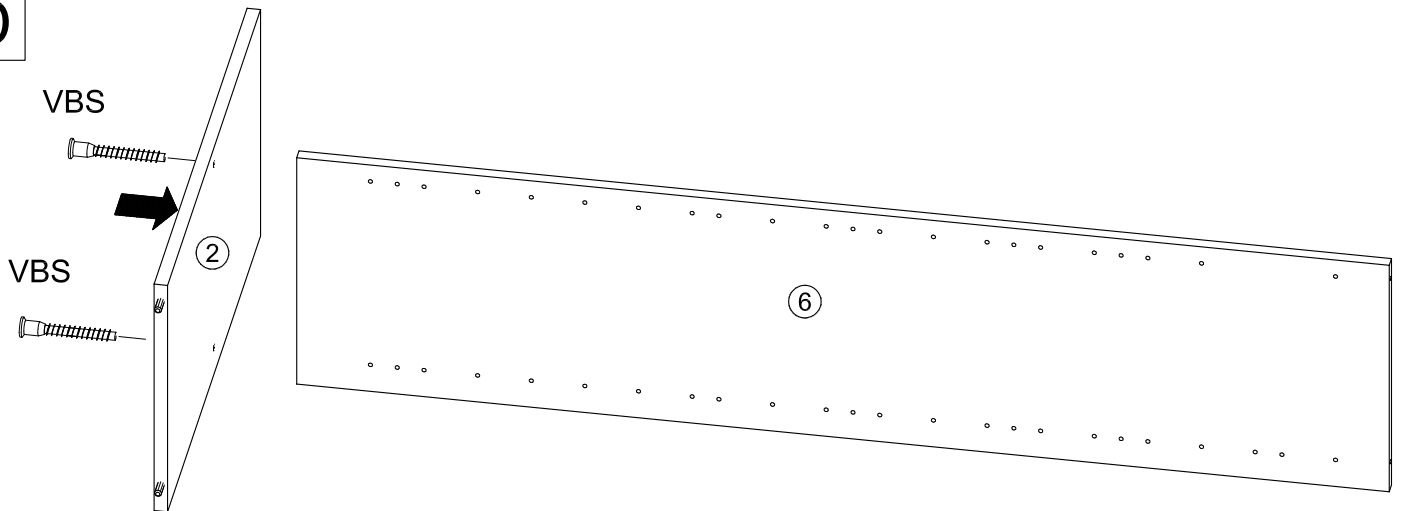


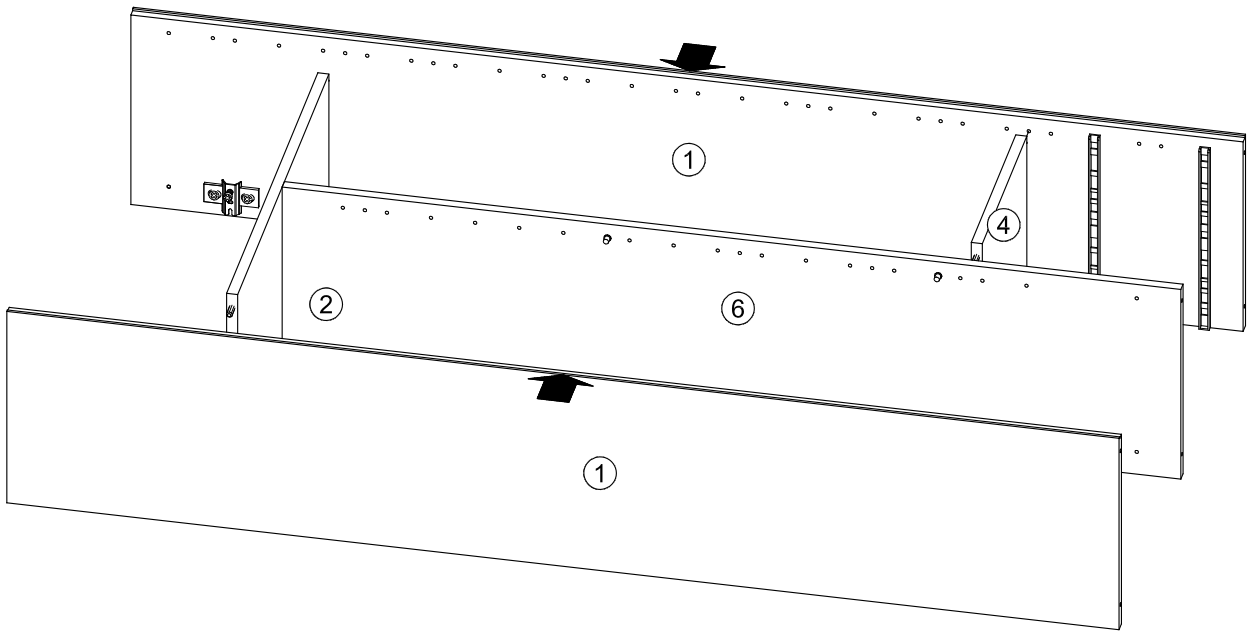
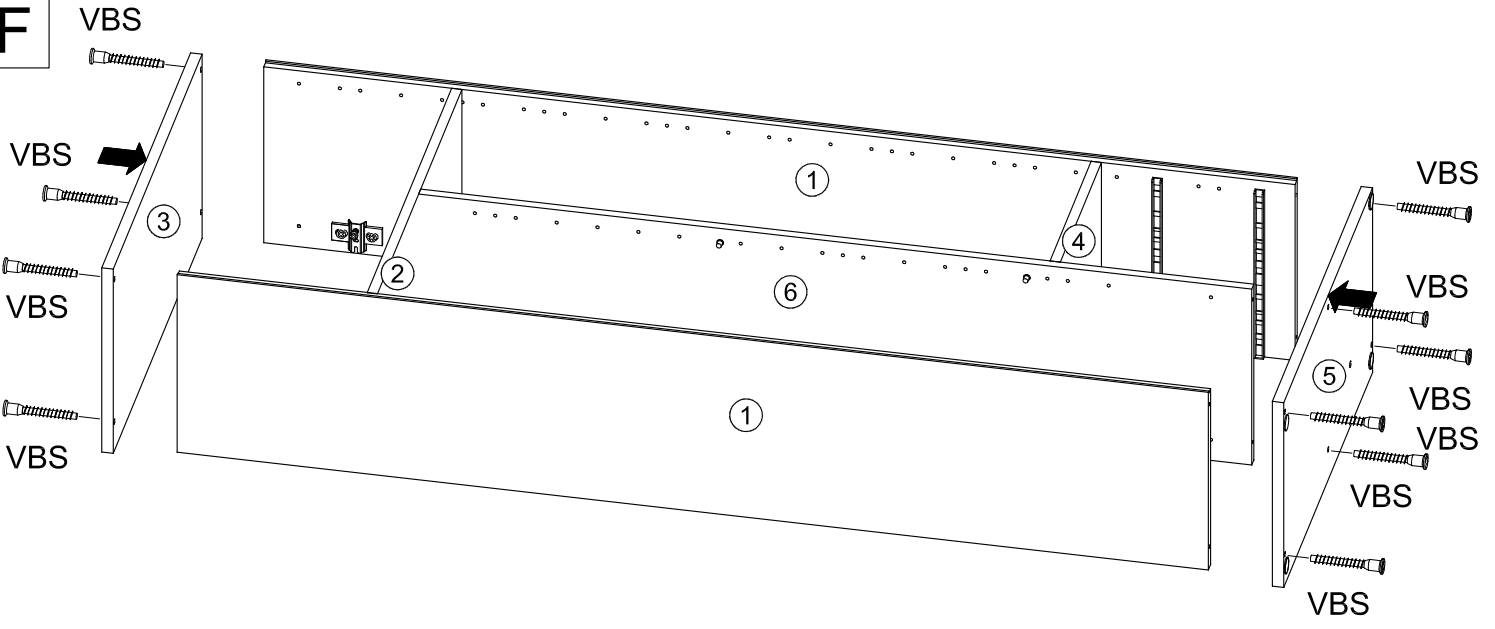
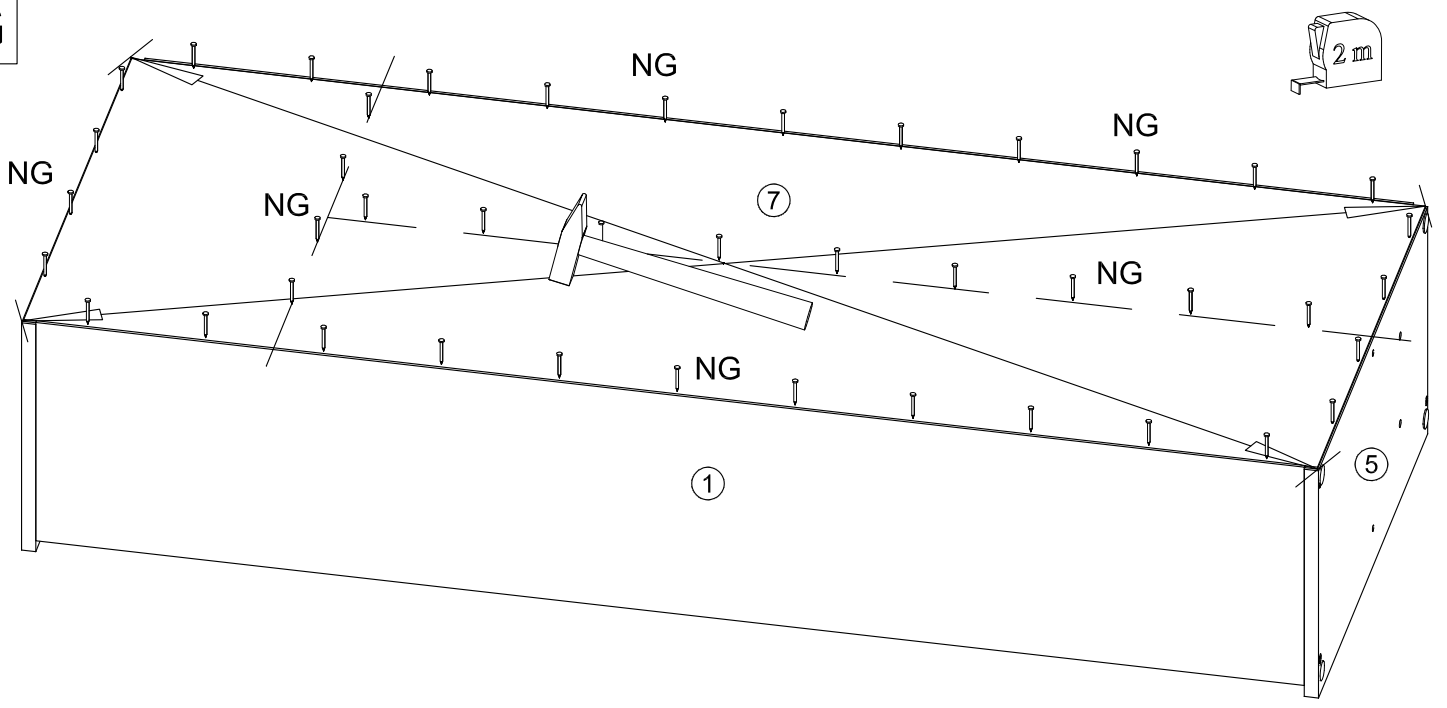
 6,3 x 50 12x VBS	 3,5 x 13 20x SP	 4 x 27 8x GS	 4x ADK1
 6x TB	 6x KP	 8x BT	 40x NS
 4x GL	 6x ADK	 1x WBF	 4x BG
 2x SKS	 5x30 8x RD		



A



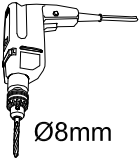
B**C****D**

E**F****G**

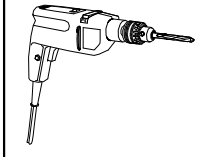
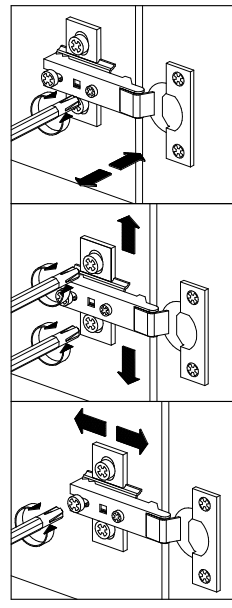
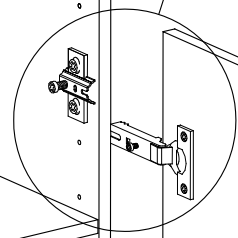
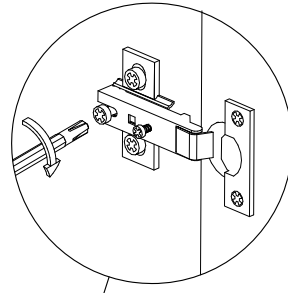
H

Befestigungsmaterial für die Kippsicherung ist der Wandeigenschaft anzupassen!

WBF



Ø8mm



Ø5mm

ADK1

BG

GS

GS

SKS

