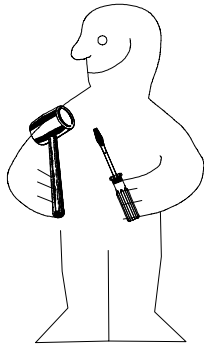
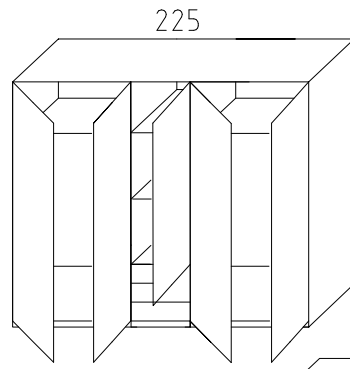


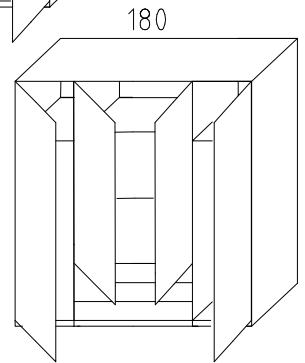
980562



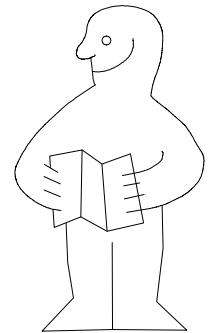
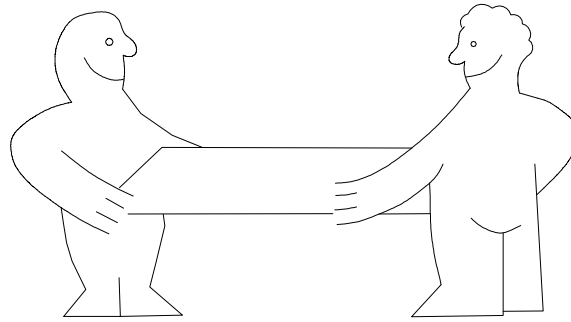
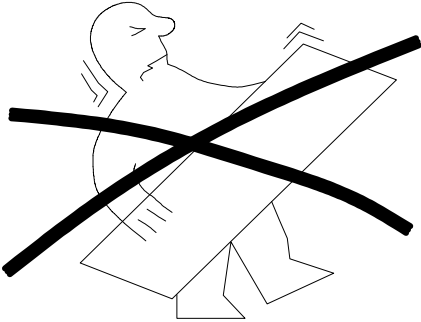
A



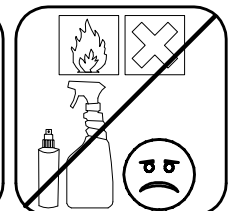
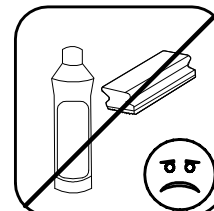
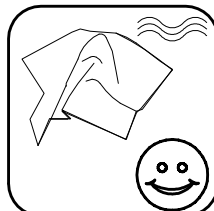
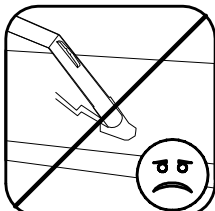
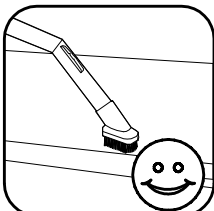
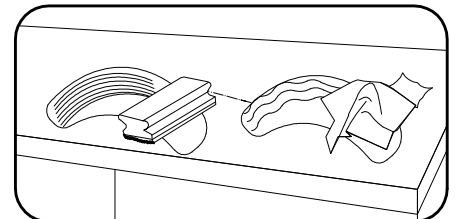
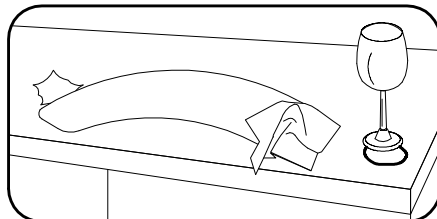
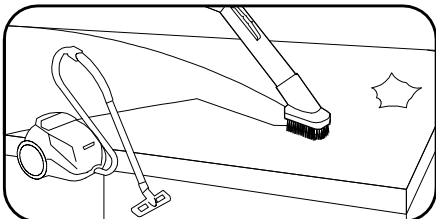
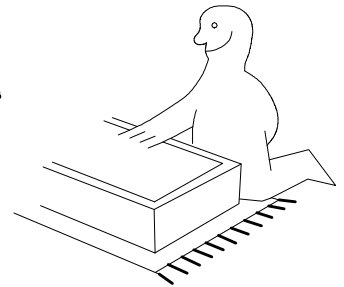
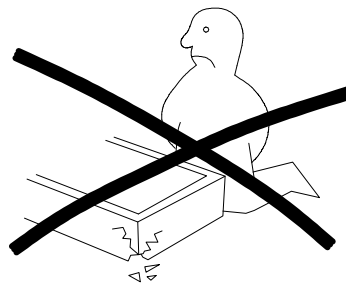
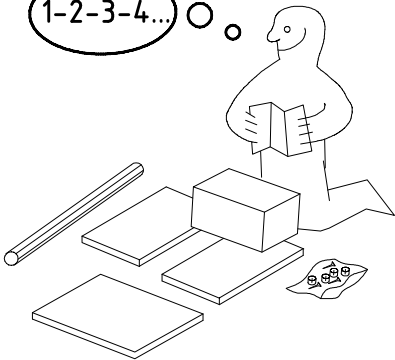
B



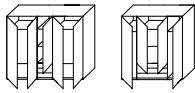
NSP



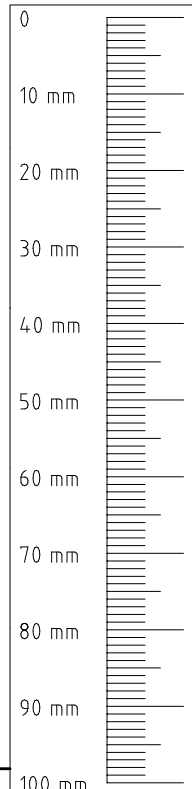
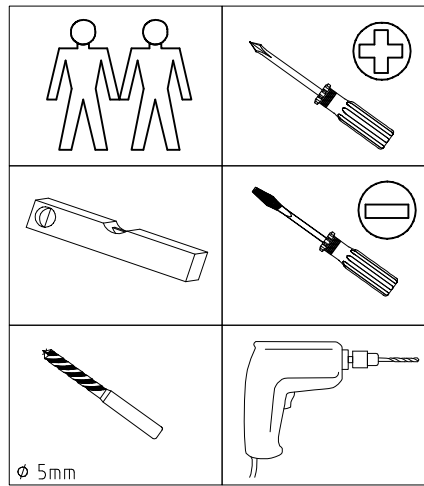
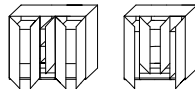
1-2-3-4... ○

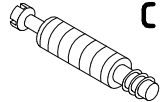
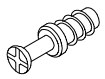
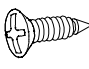
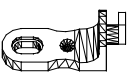
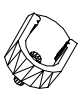


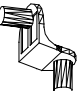
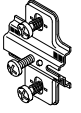
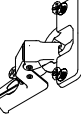
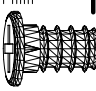
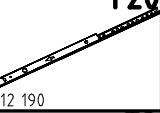

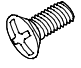





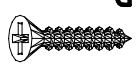
A **B**

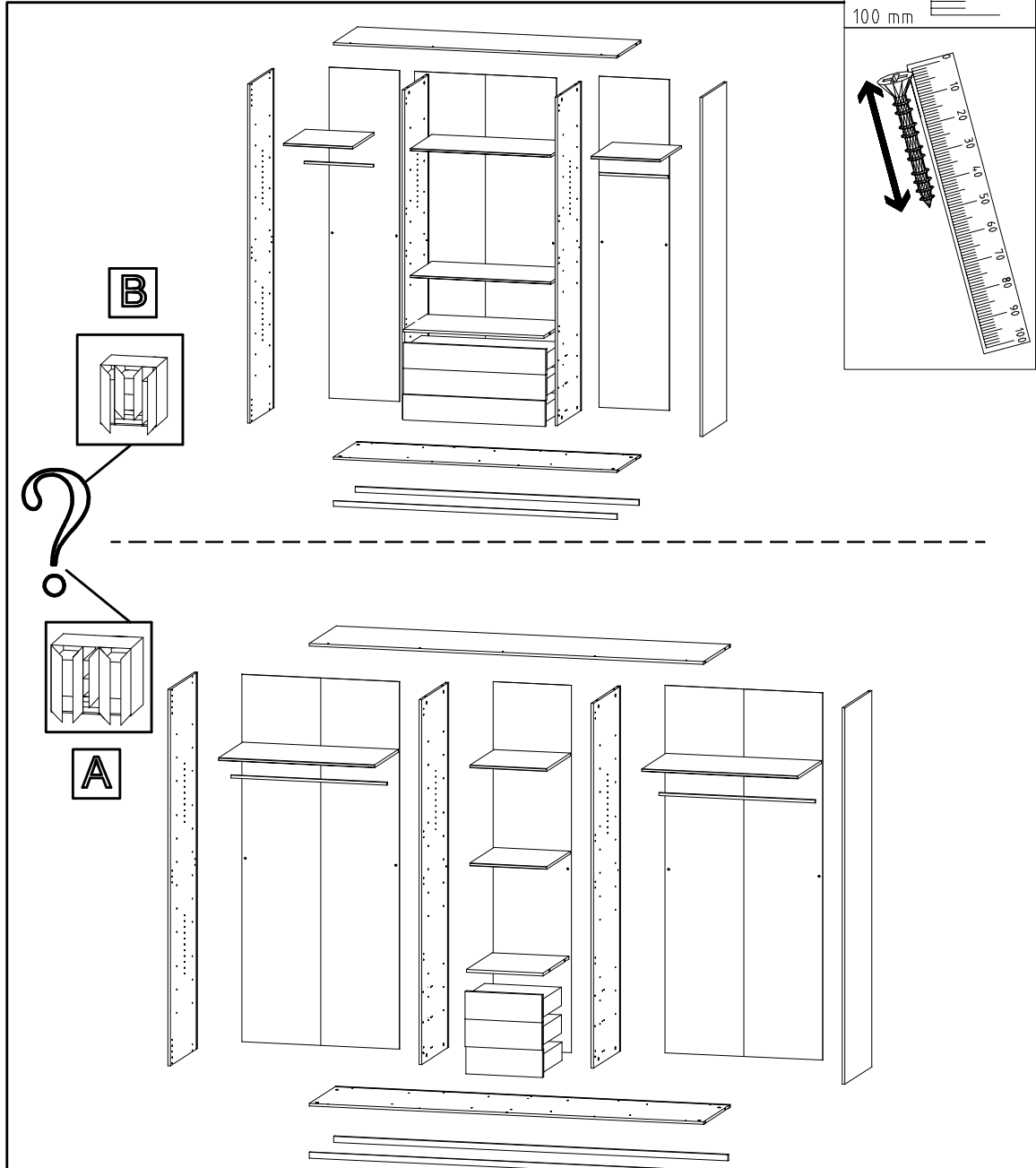


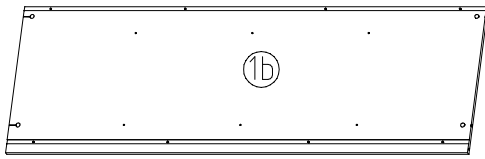
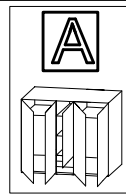
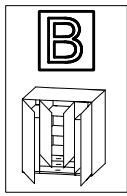
A **B**



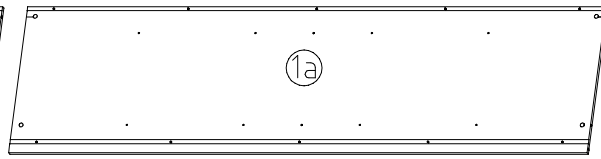
 111 103	C	16x	16x
 111 229 3,5 x 15 mm	F	4x	4x
 121 370	G1	10x	10x
 111 174	J1	6x	6x
 117 001	K1	4x	4x
 112 402 870mm	K20	2x	
 112 403 424mm	K21		2x
 111 610	L7	16x	16x
 112 268	M	15x	12x
 112 267 M6 x 11 mm	N	15x	12x
 121 181	T6	6x	6x
 112 190 M6 x 10	Y20	6x	6x
 112 616 M4 x 9 mm	T3	12x	12x
 111 015	G8	6x	6x

 111 252	VB23	4x	4x
 163 007	Z	1x	3x
 111 102 3,5 x 35 mm	A	16x	16x
 121 375	G14	10x	8x





1761x560x15



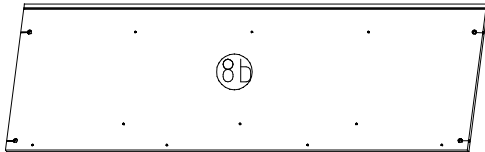
2205x560x15

②

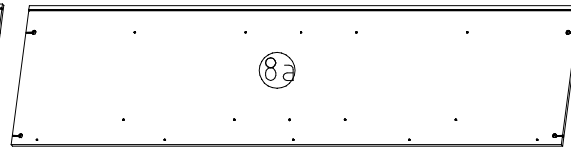
1760 / 2204 x 33 x 15

③

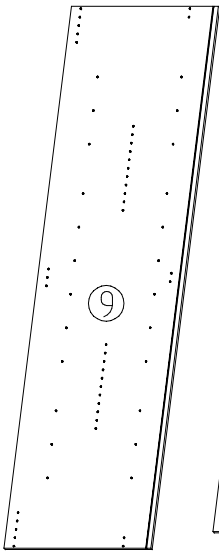
1760 / 2204 x 33 x 15



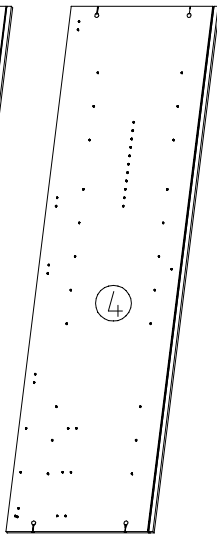
1761x560x15



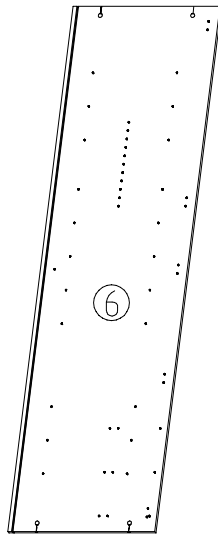
2205x560x15



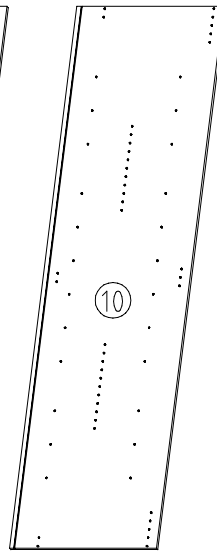
2064x560x15



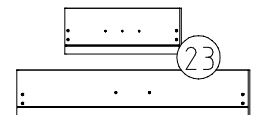
2001x560x15



2001x560x15



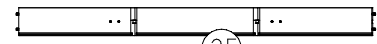
2064x560x15



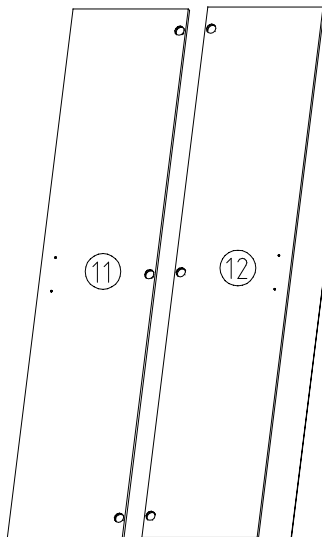
439 / 883 x 164mm



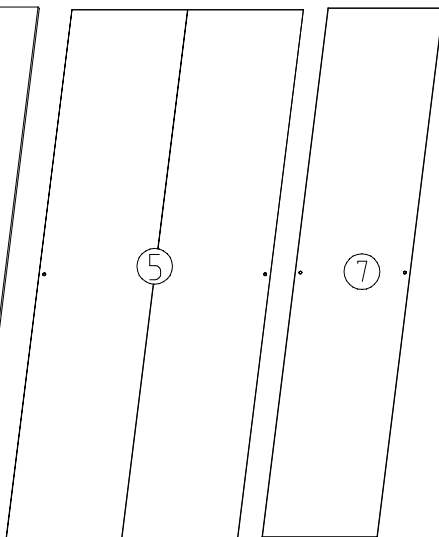
408/852 x 439 x 2,5



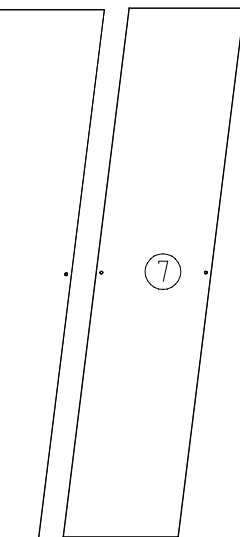
439x866 / 422 x 439



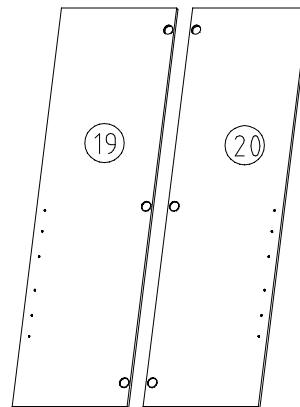
2021x439x15



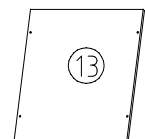
2015x882x2,5



2015x438x2,5



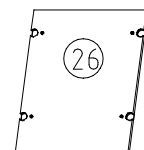
1518 x 439 x 15



429x500x15

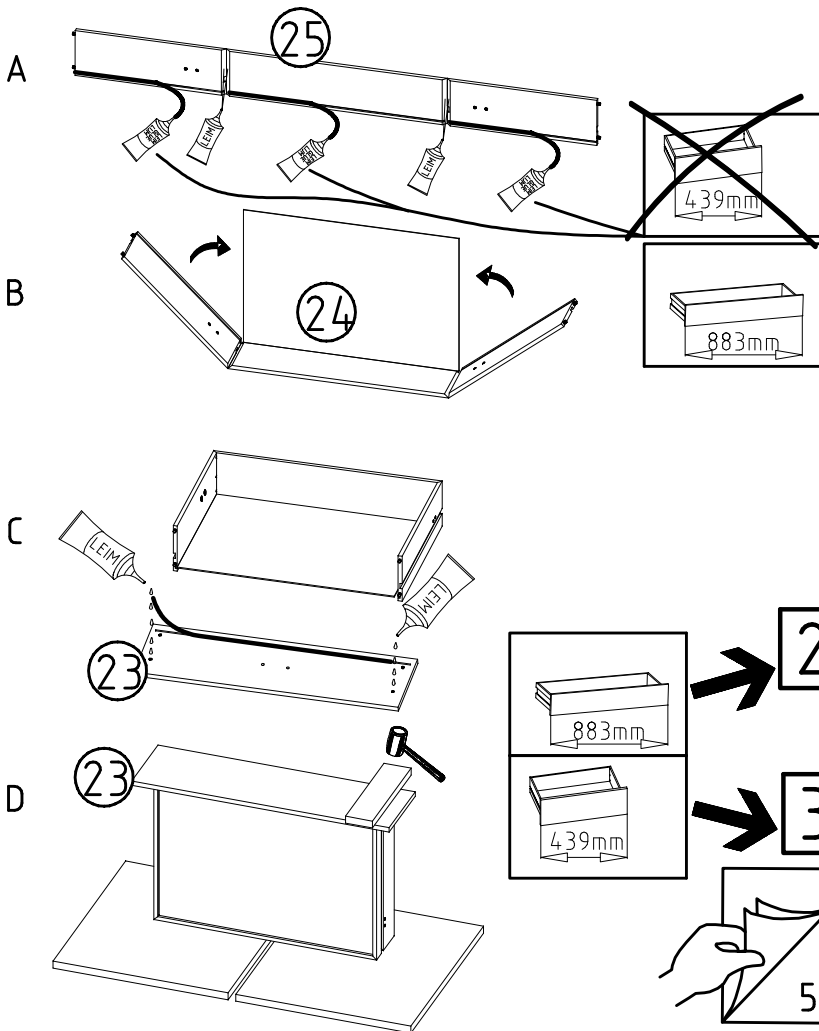
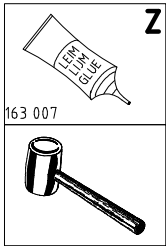
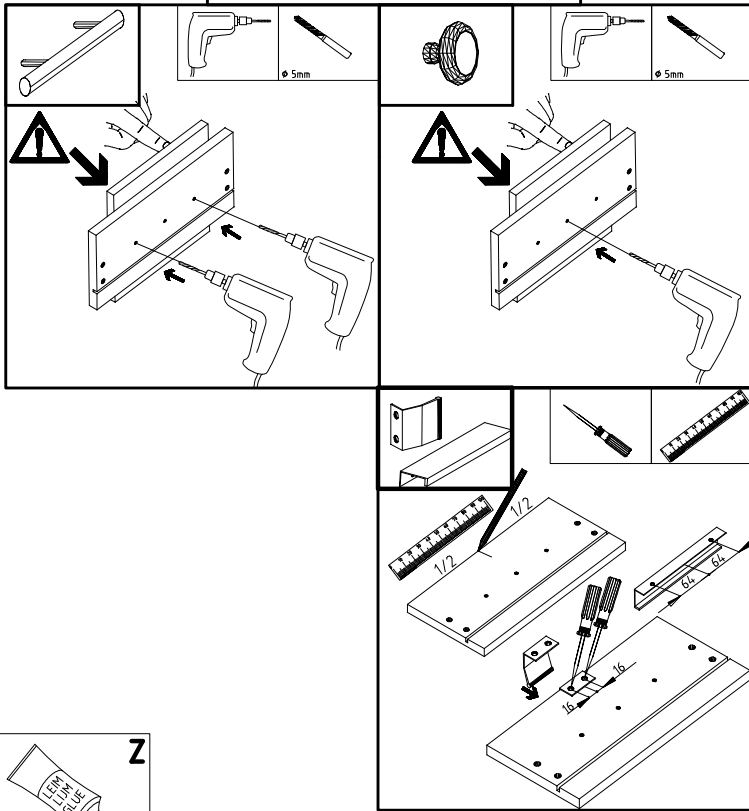
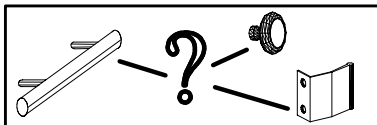


873x500x15

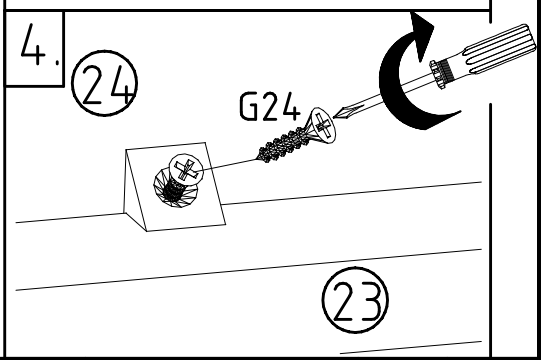
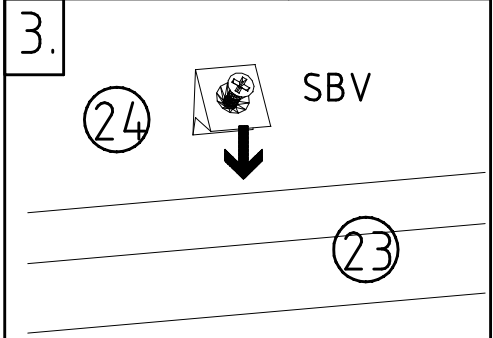
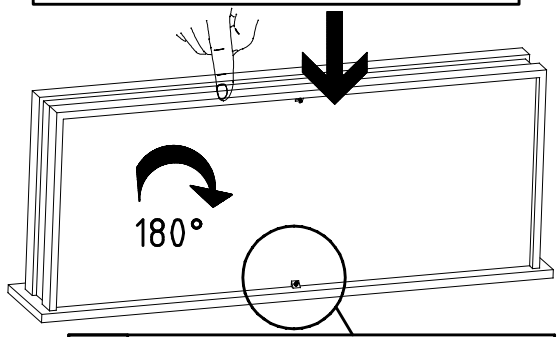
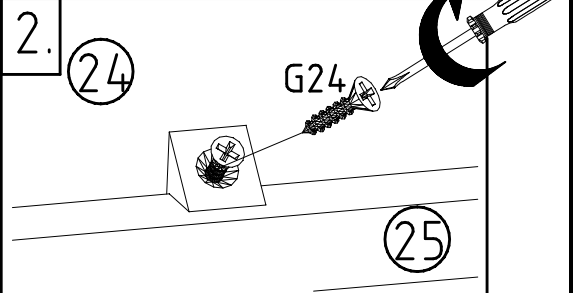
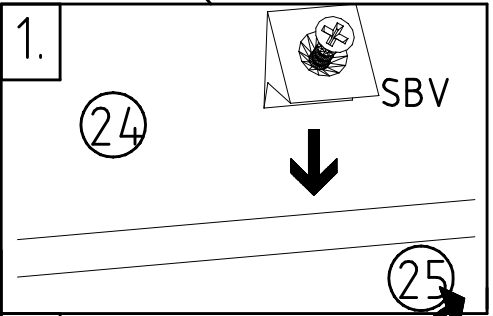
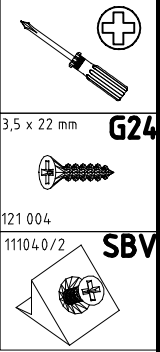
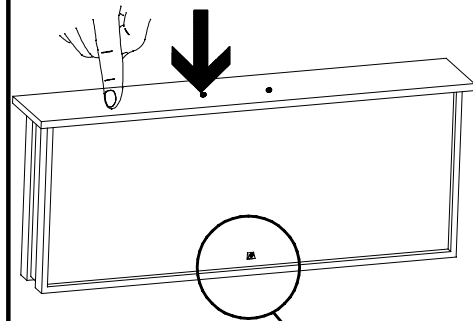
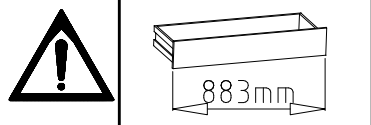


429/873x540x18

1

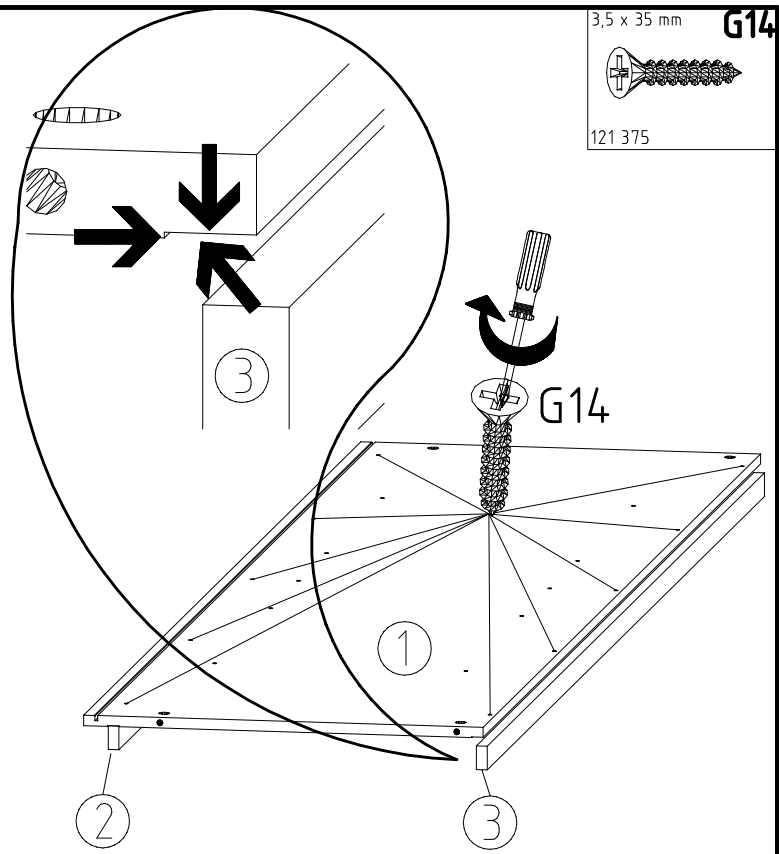
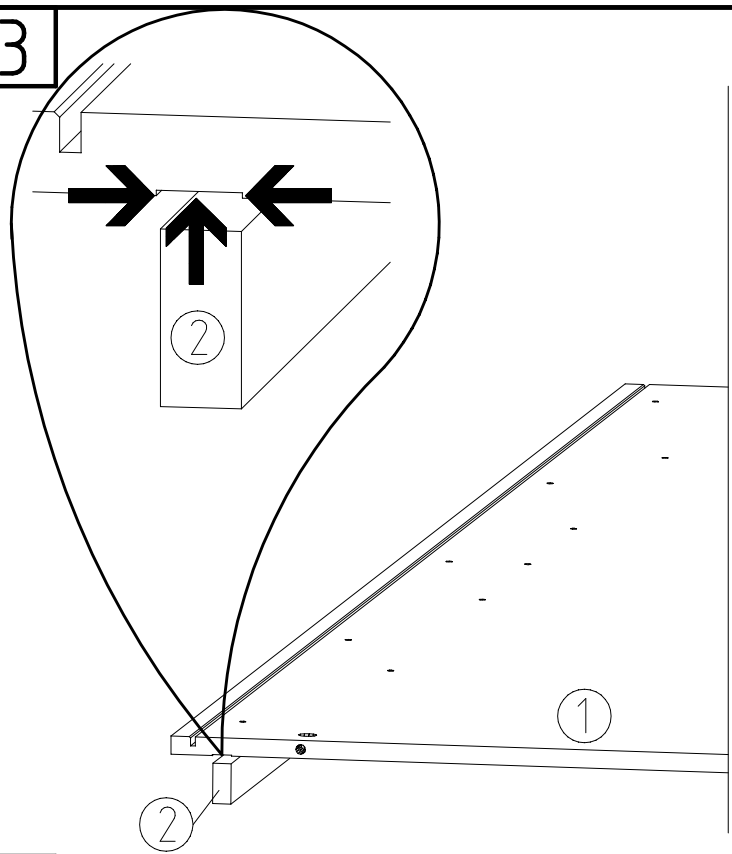


2

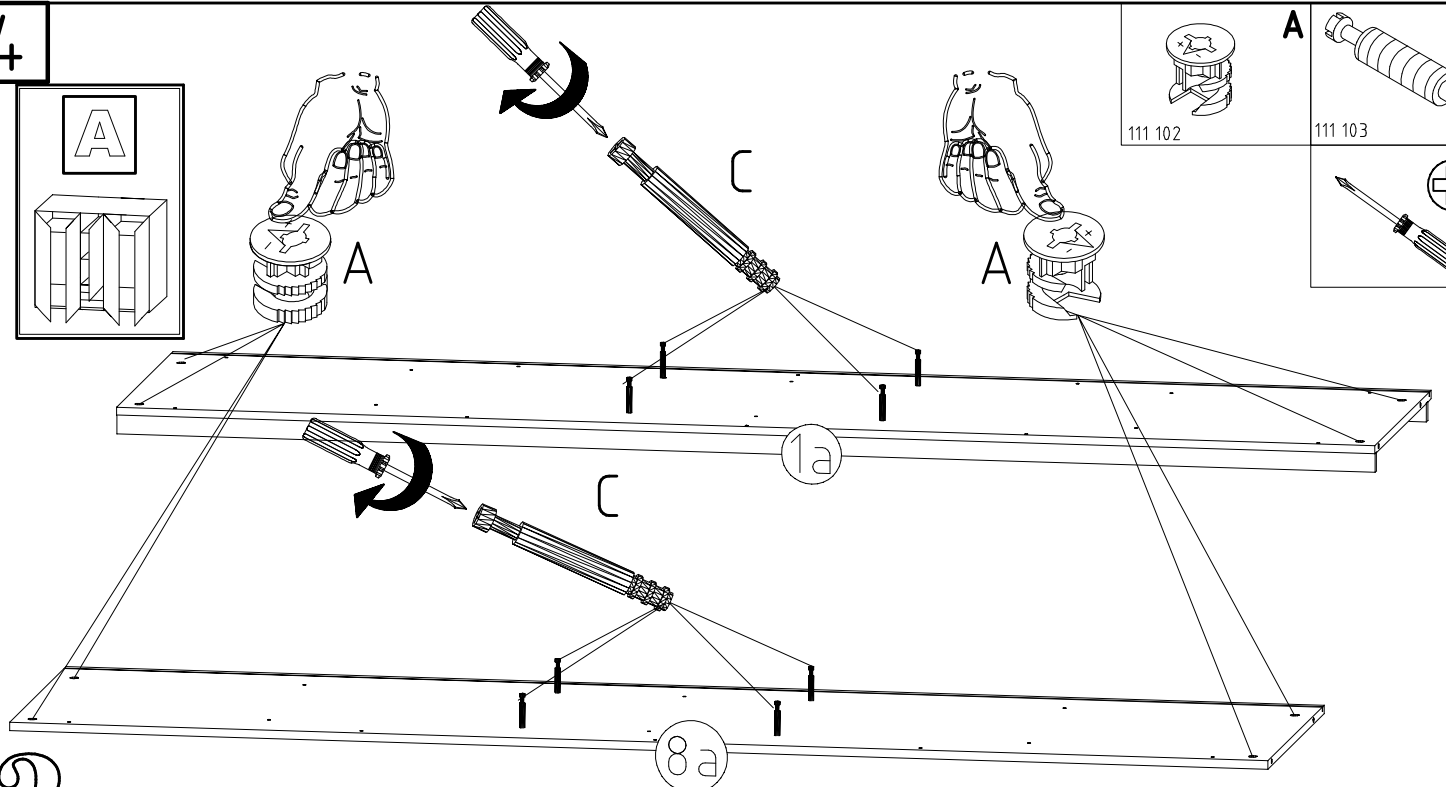
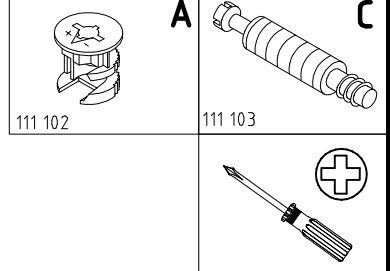
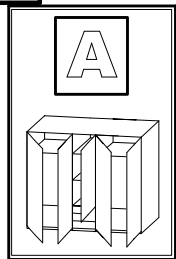


3

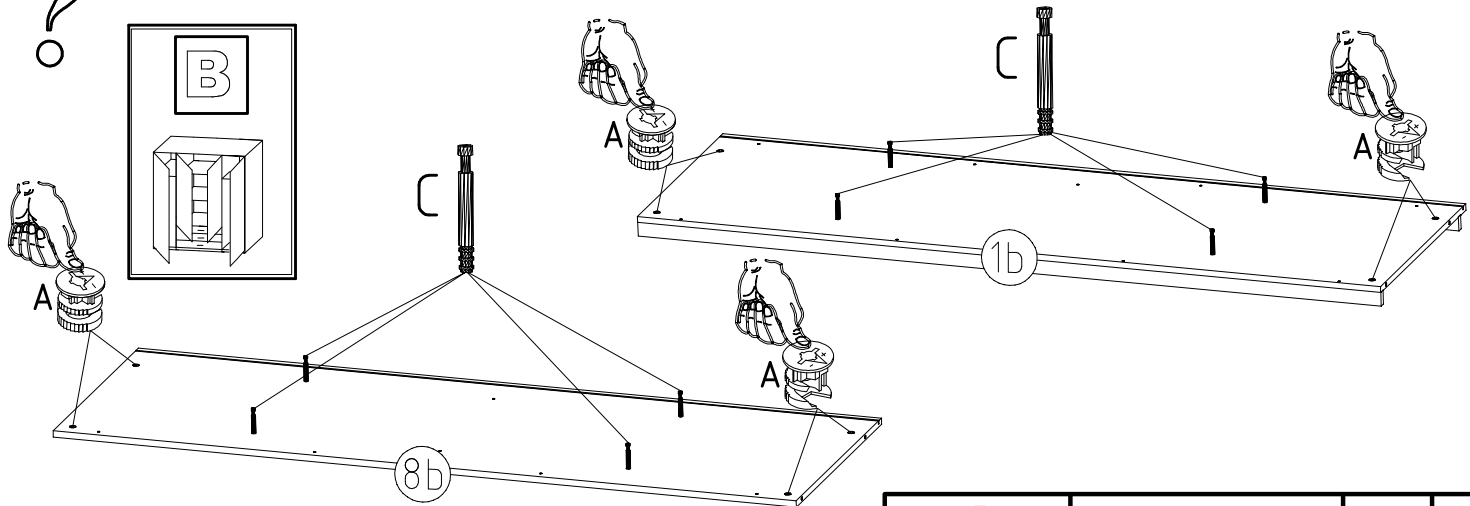
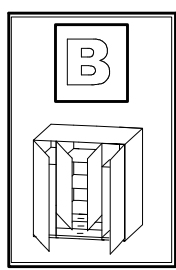
3,5 x 35 mm G14
121 375

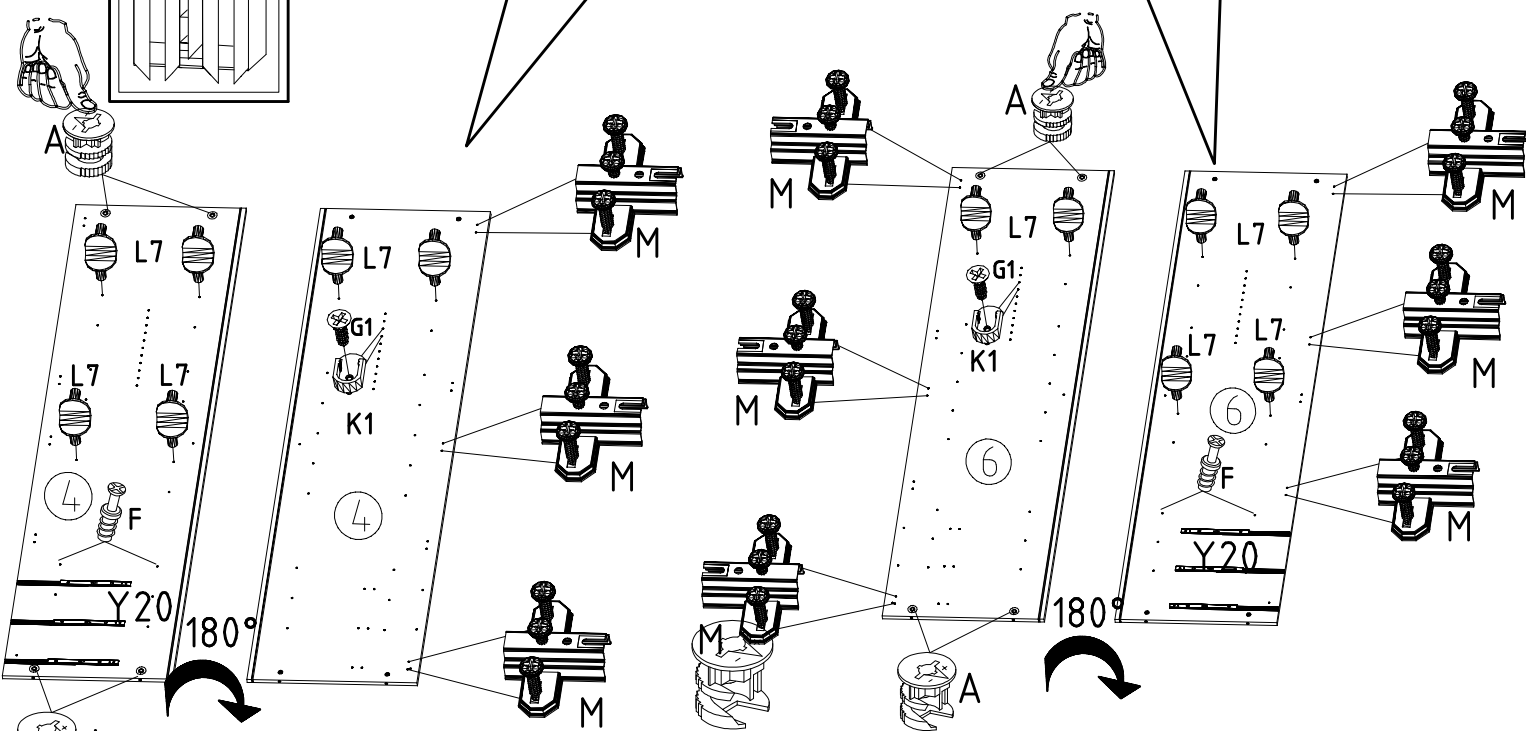
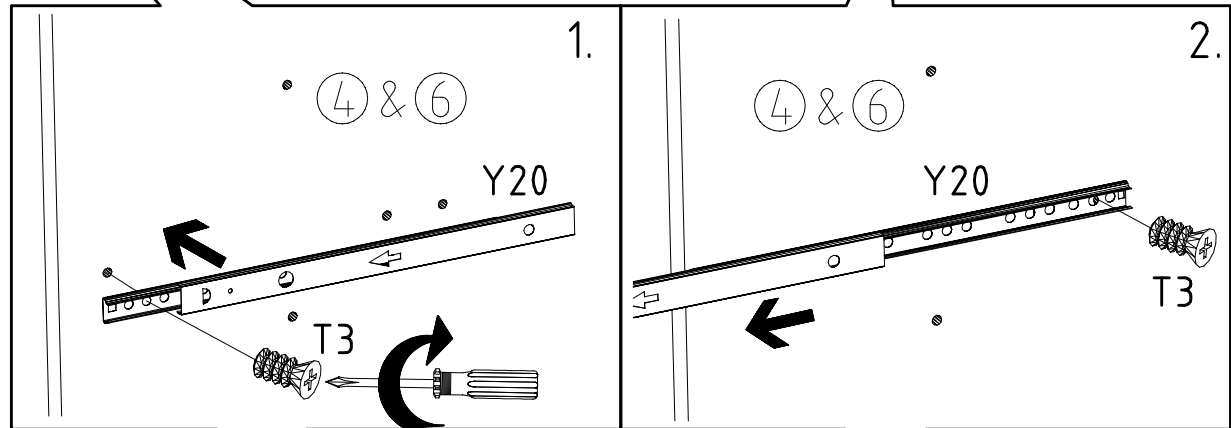
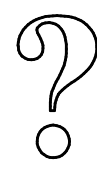
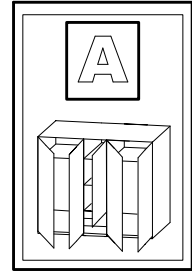
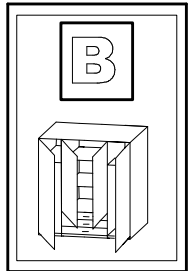
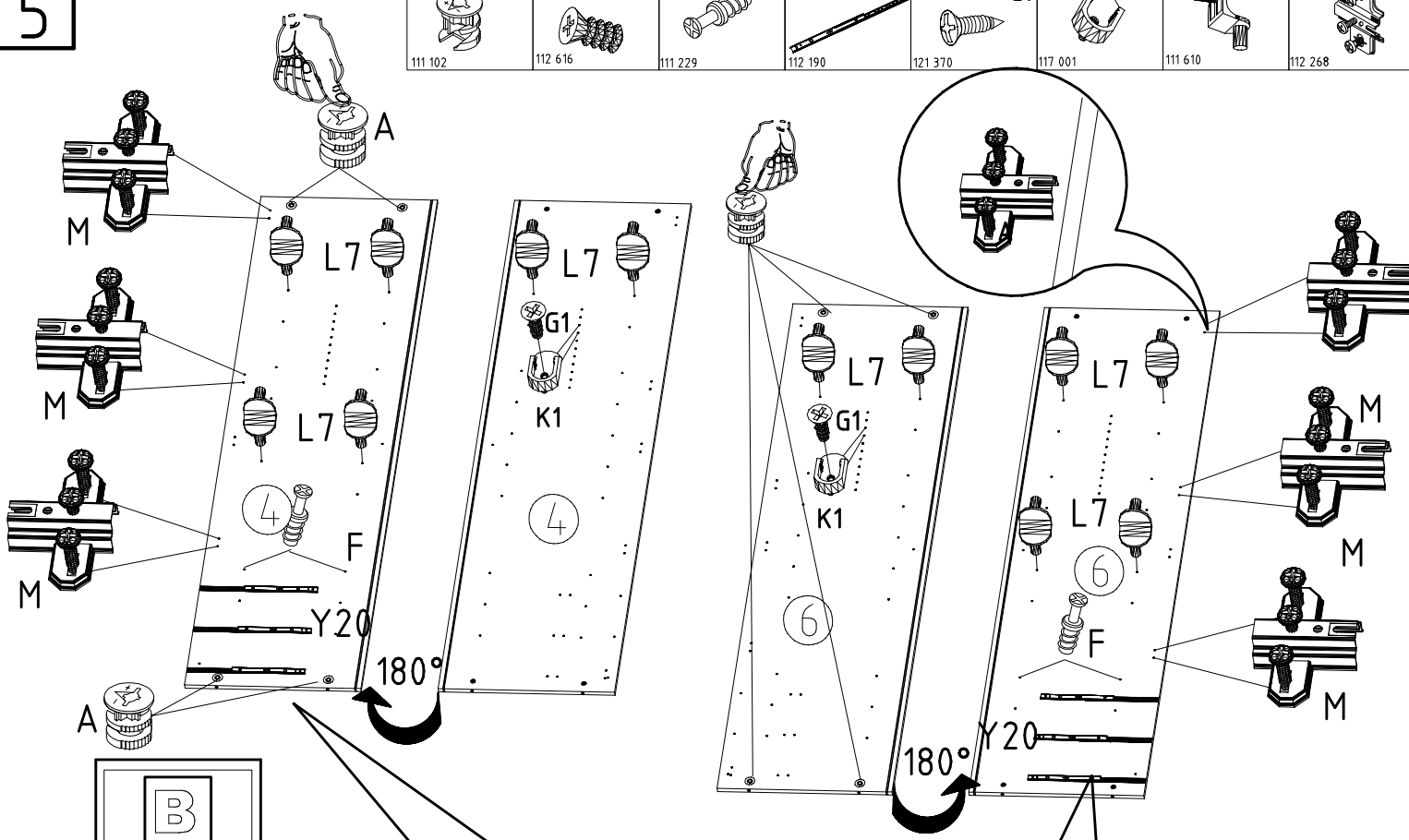
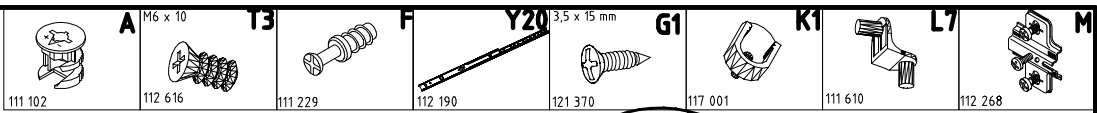


4

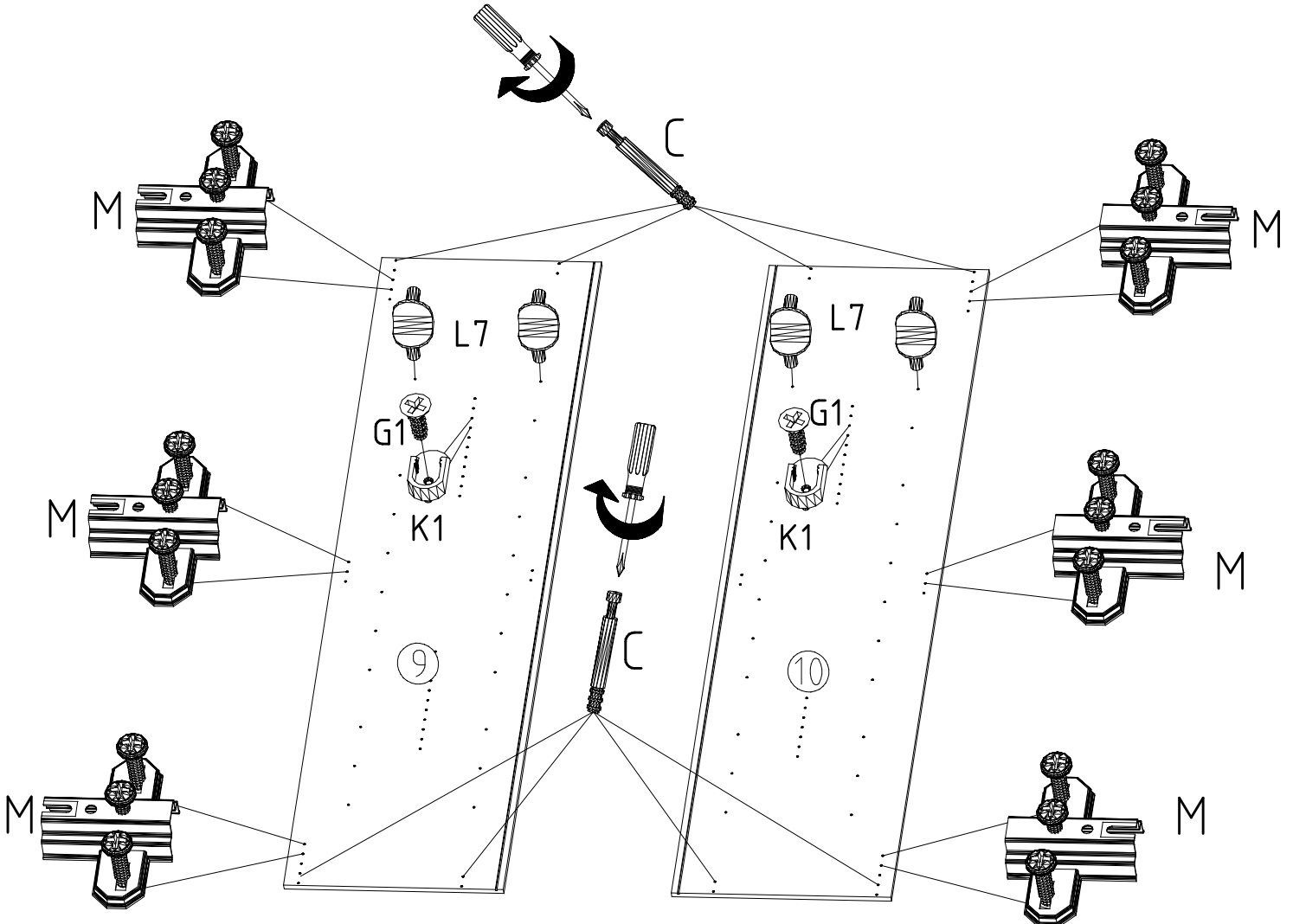
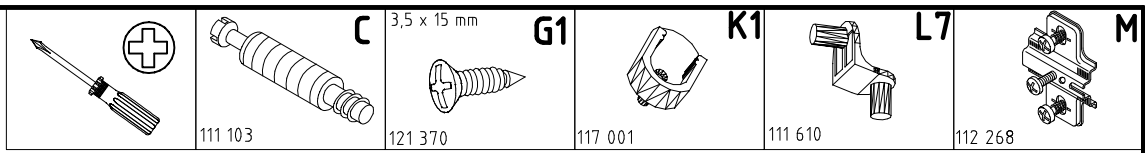


?

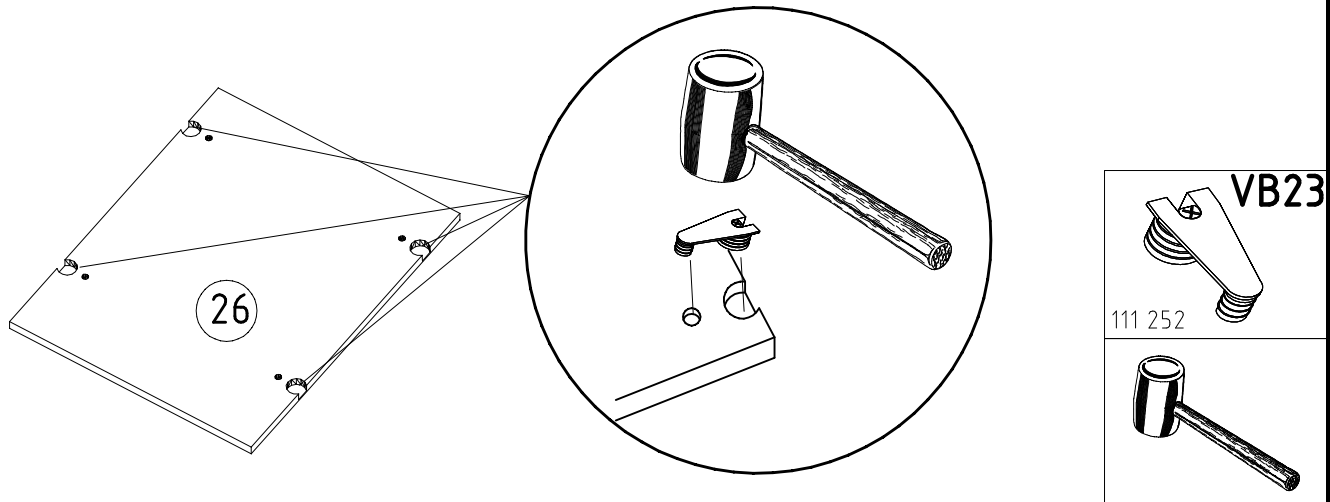




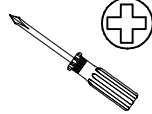
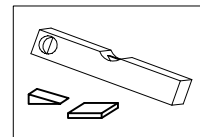
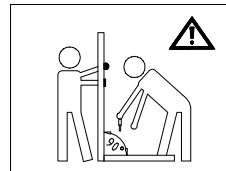
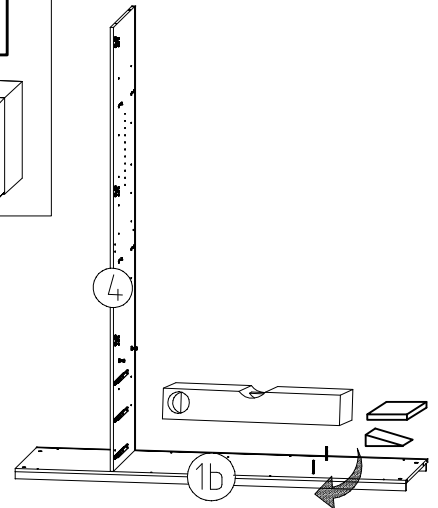
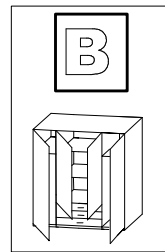
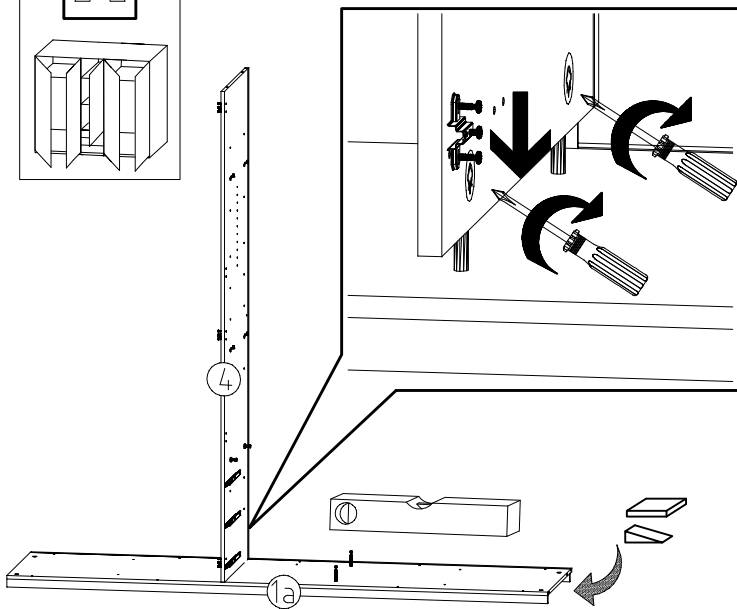
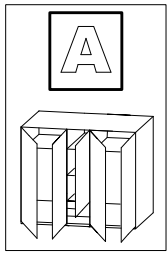
6



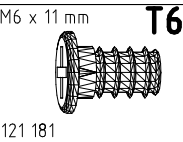
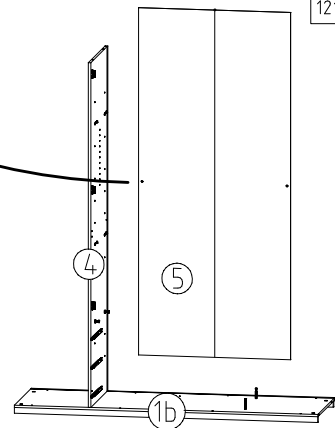
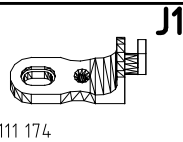
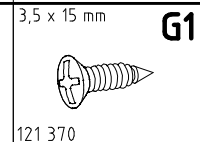
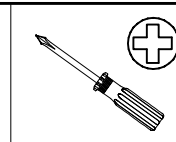
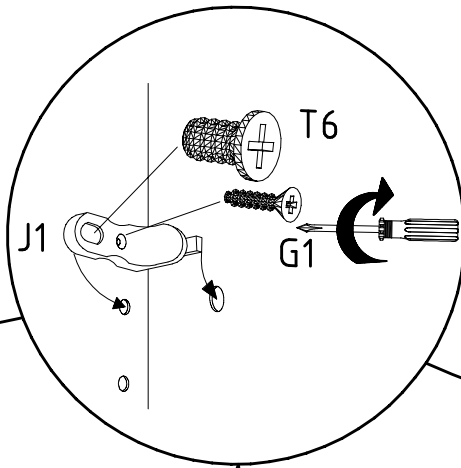
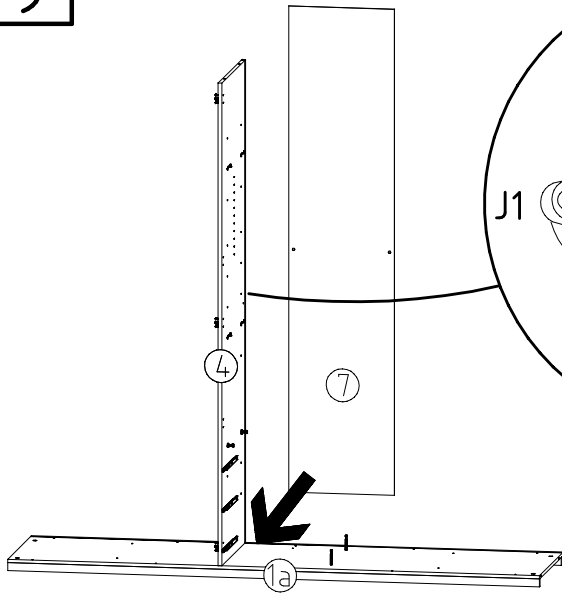
7



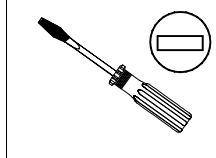
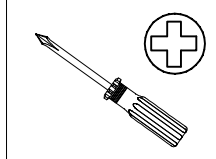
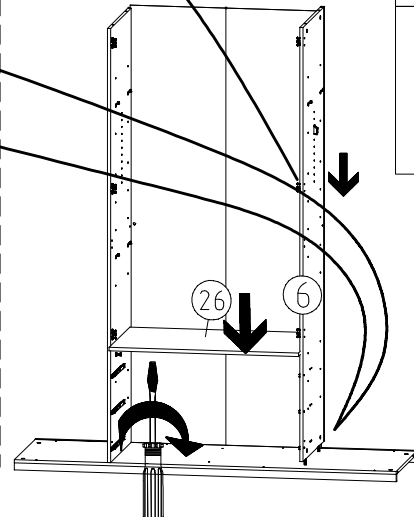
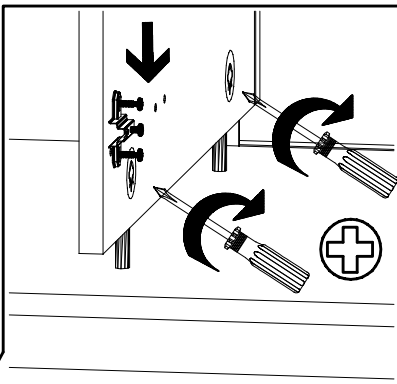
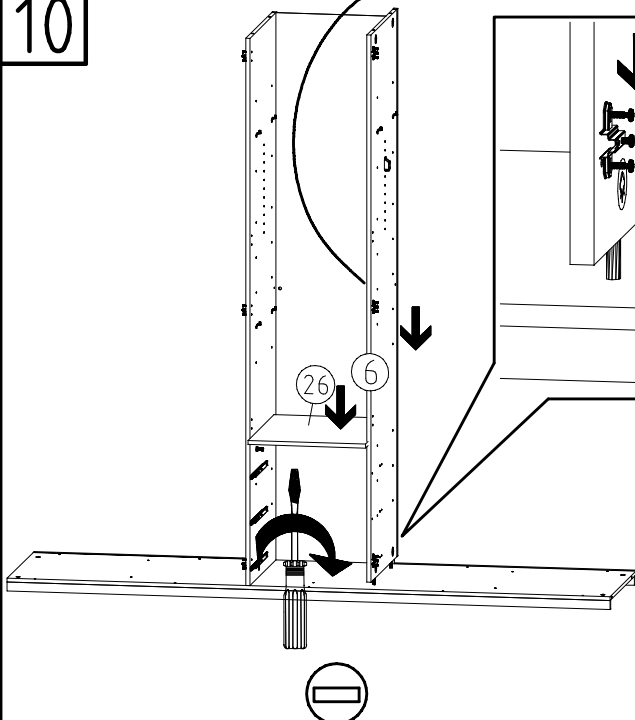
8



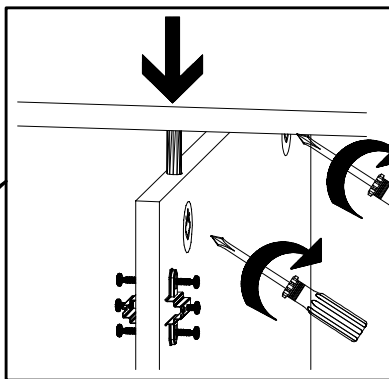
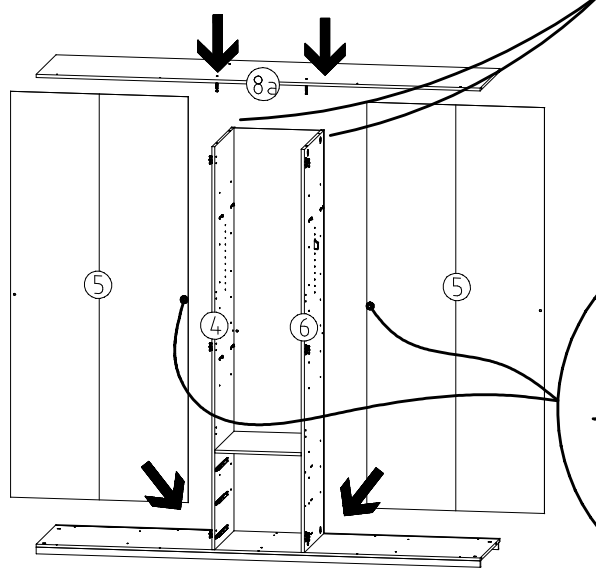
9

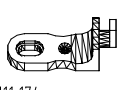
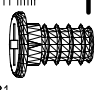
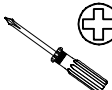




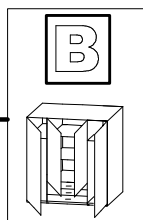
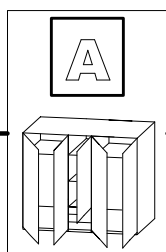
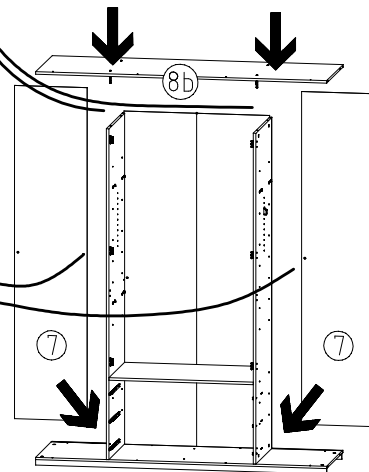
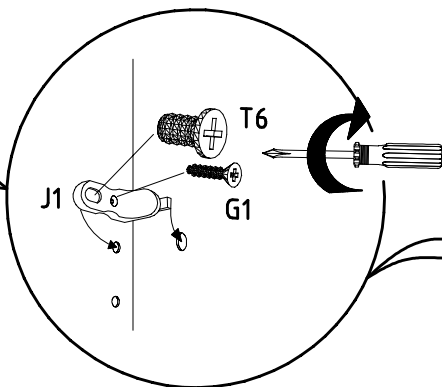
10



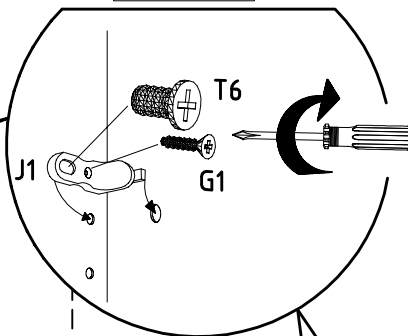
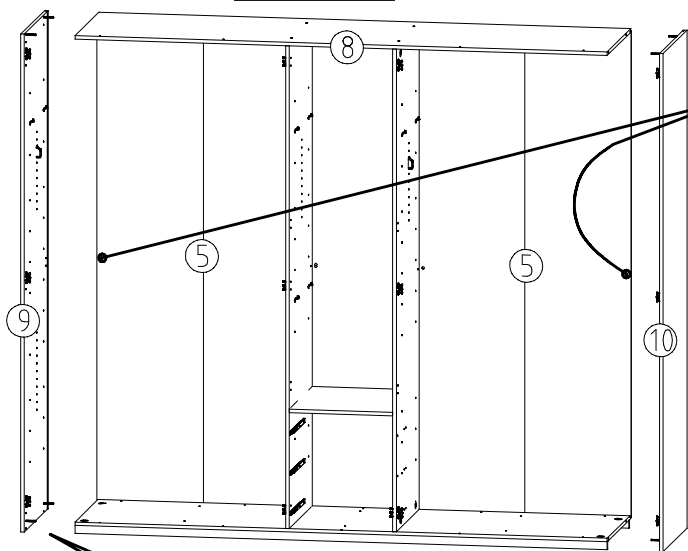
11


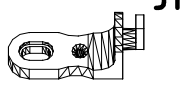
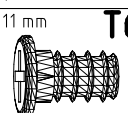
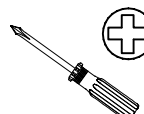
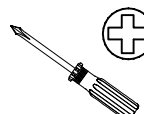


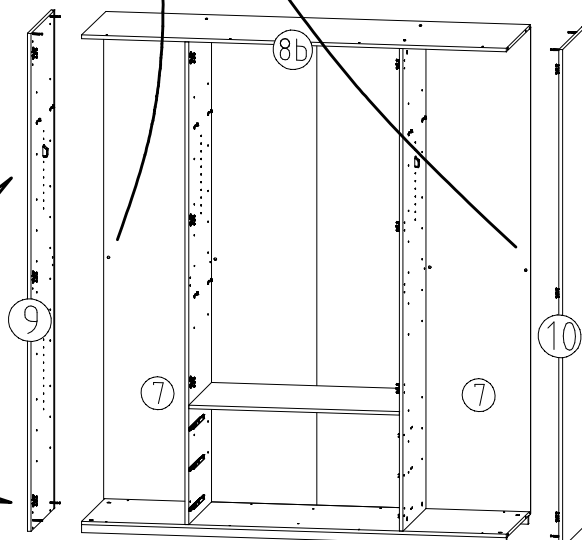
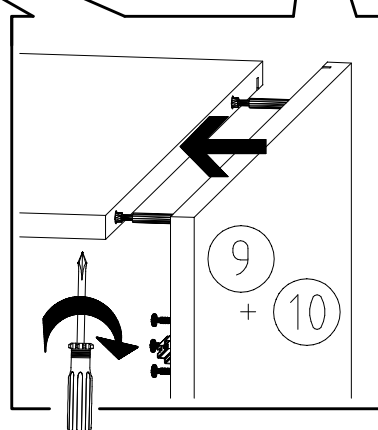
 111 174	J1 M6 x 11 mm	 121 181	T6
	 3,5 x 15 mm	 121 370	G1



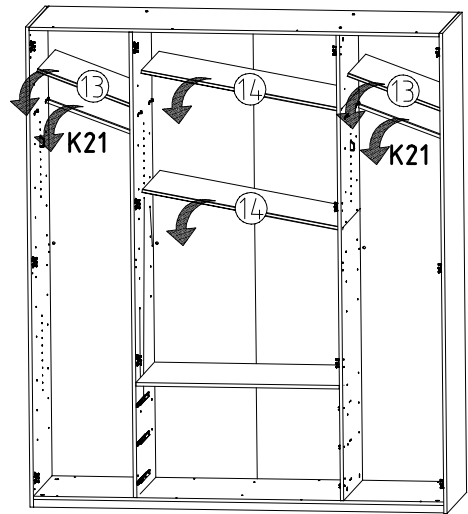
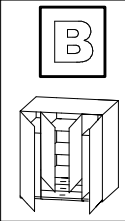
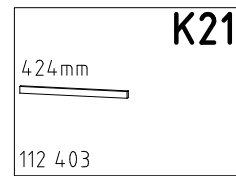
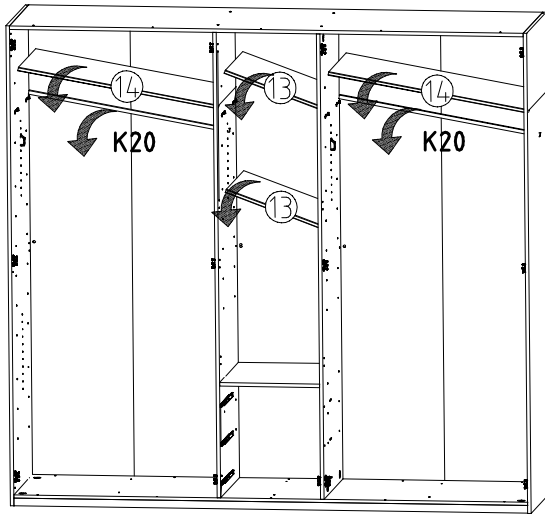
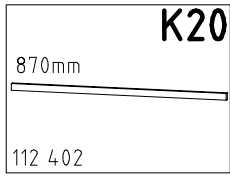
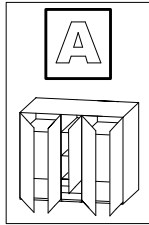
12



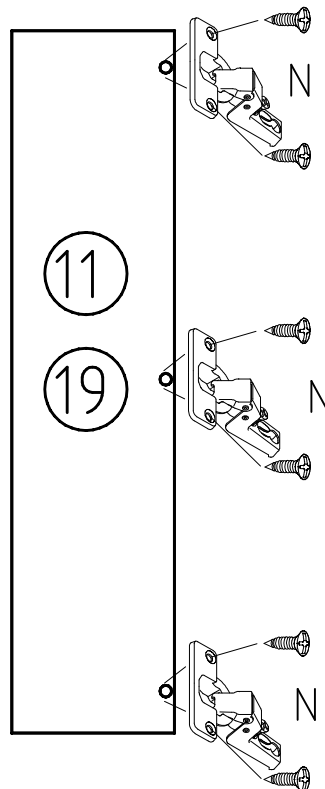
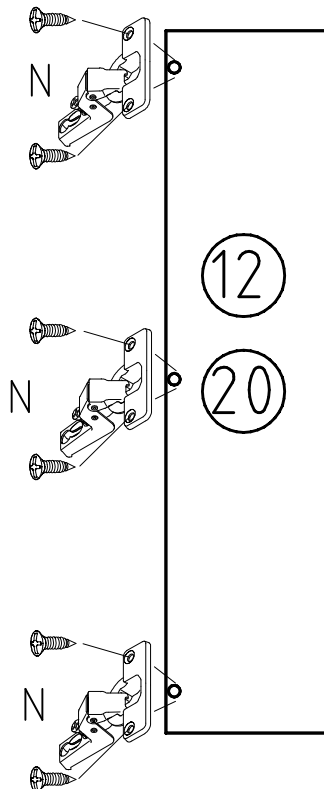
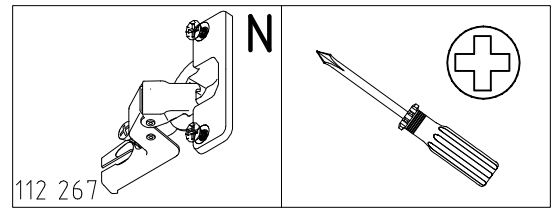
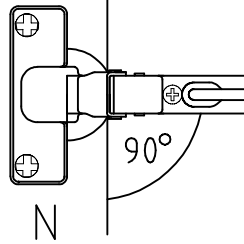
 121 370	G1 3,5 x 15 mm
 111 174	J1 M6 x 11 mm
 121 181	T6
	

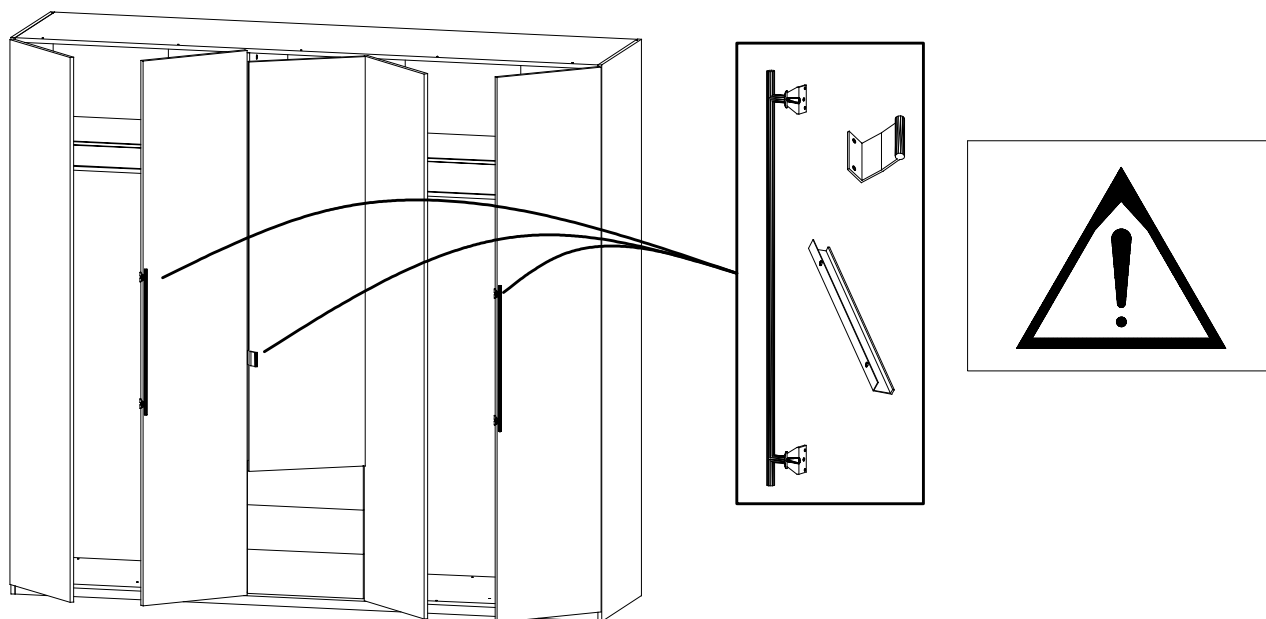
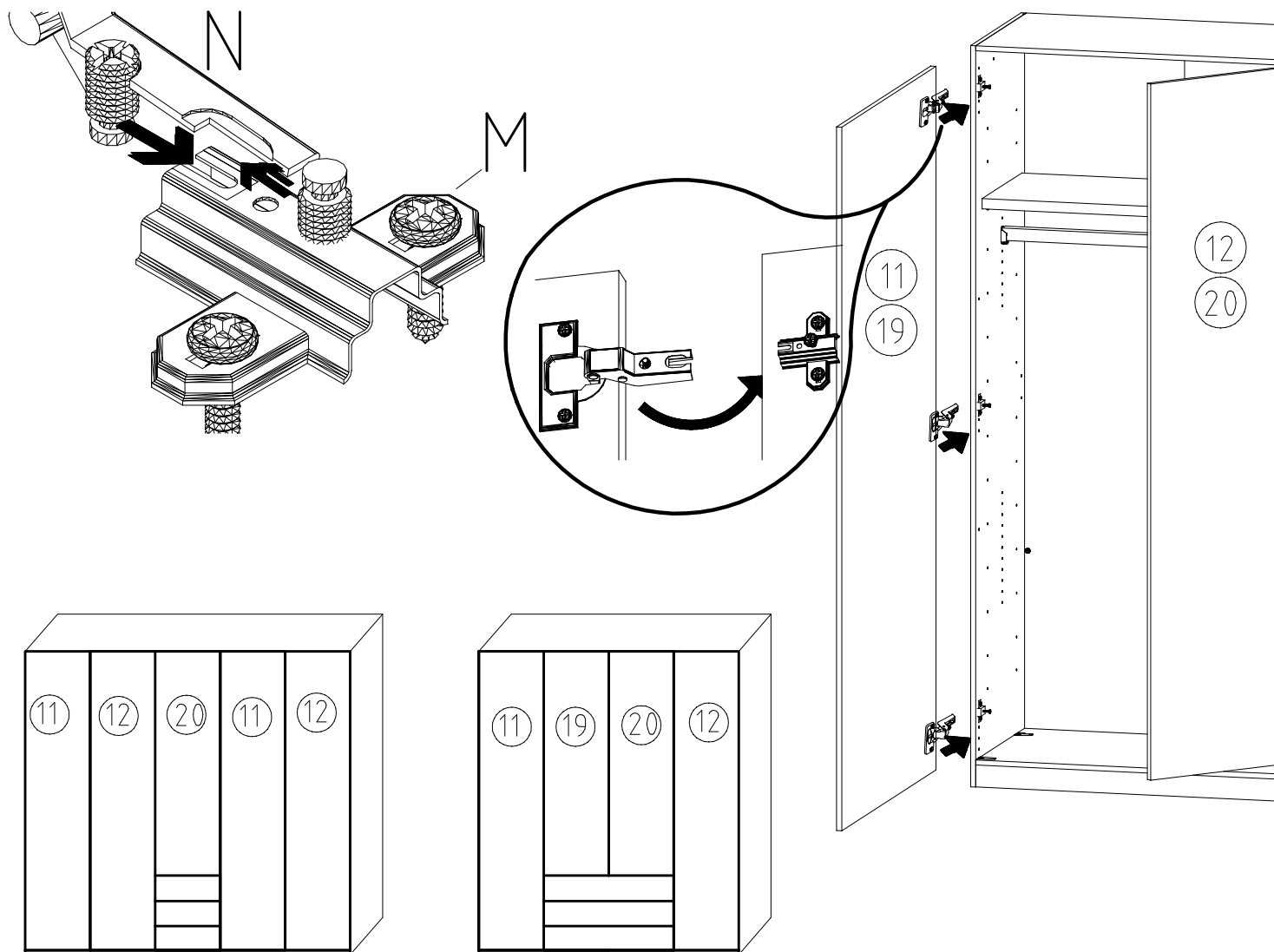


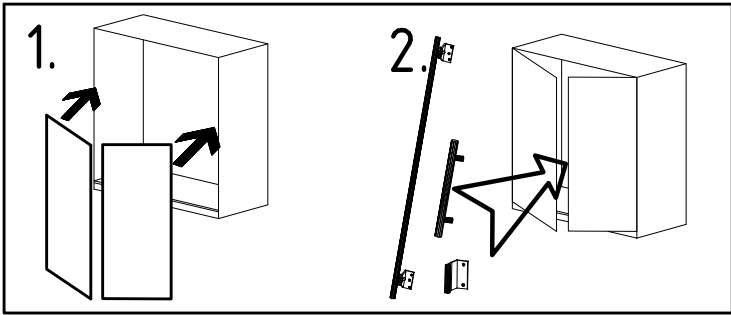
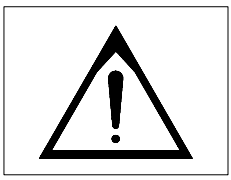
13



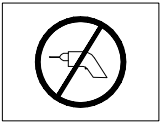
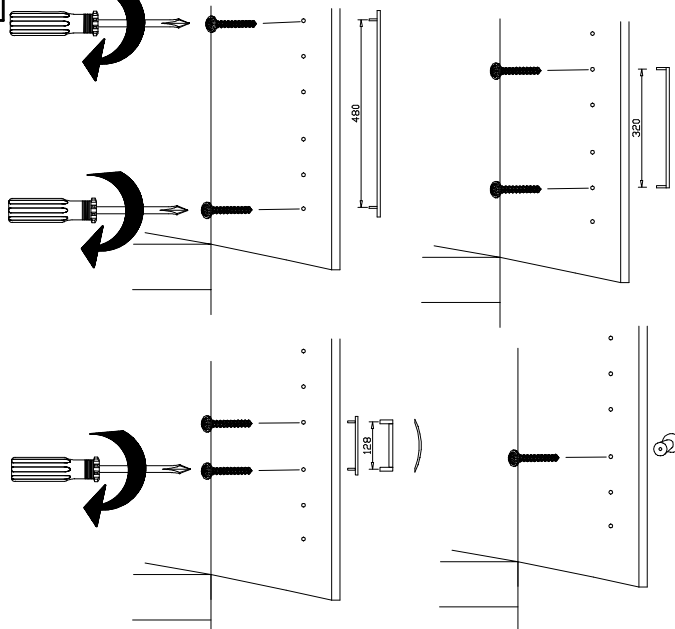
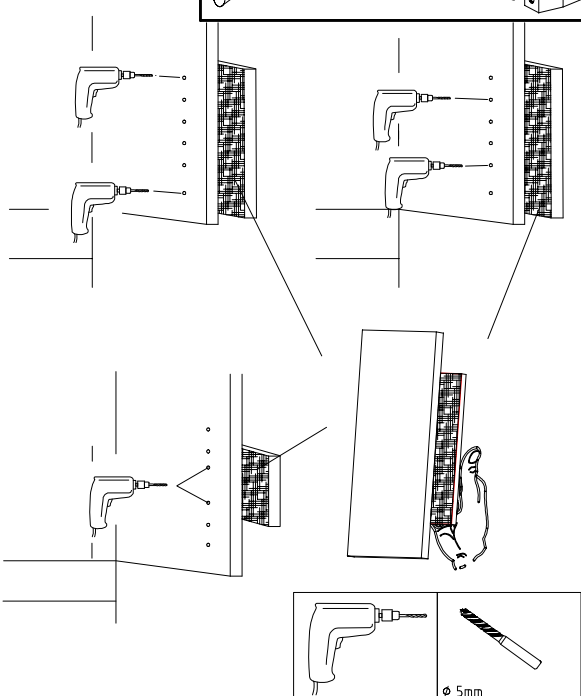
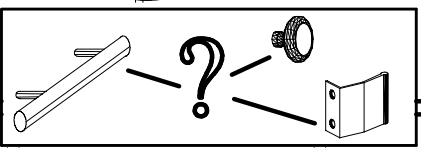
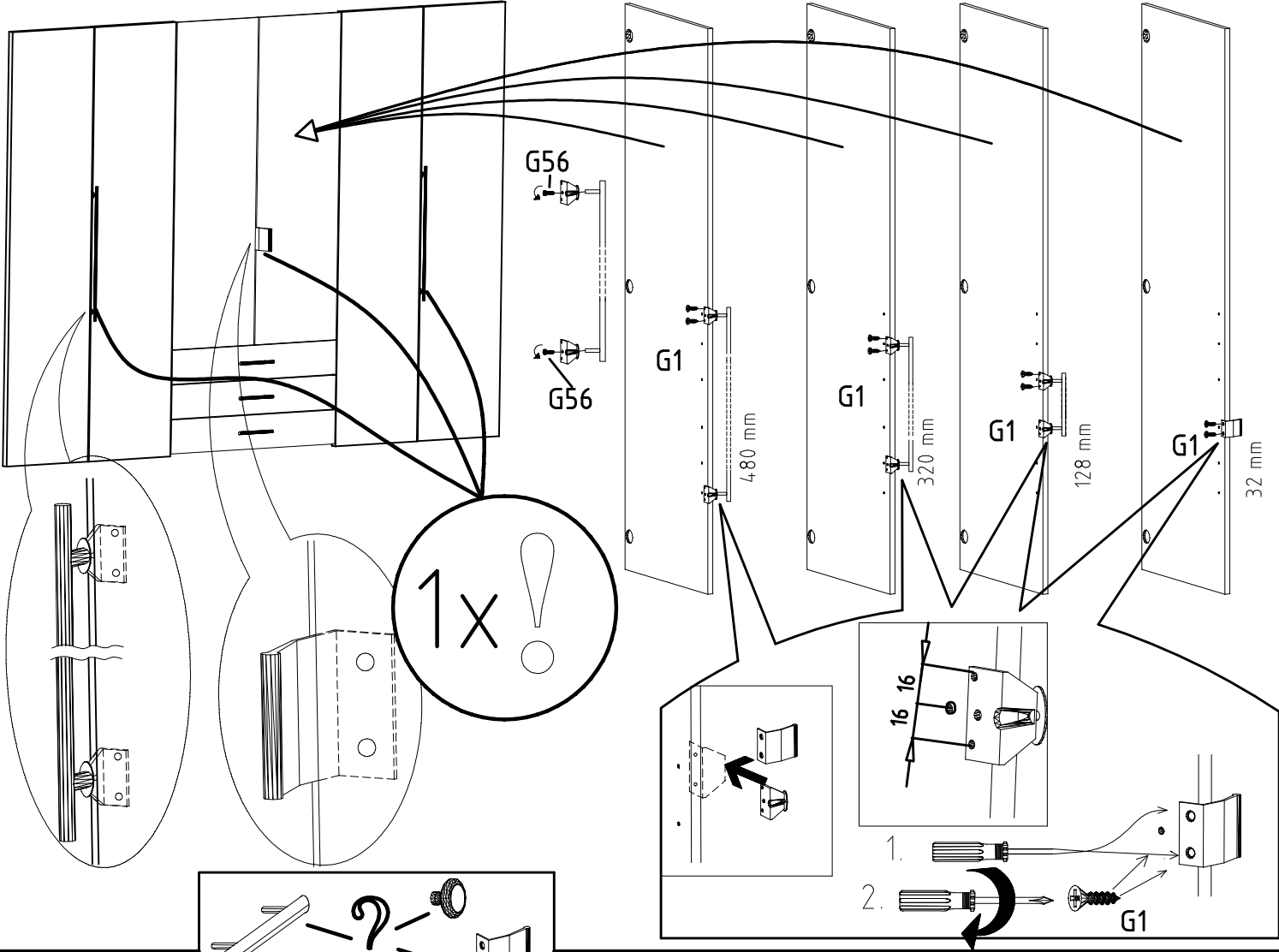
14



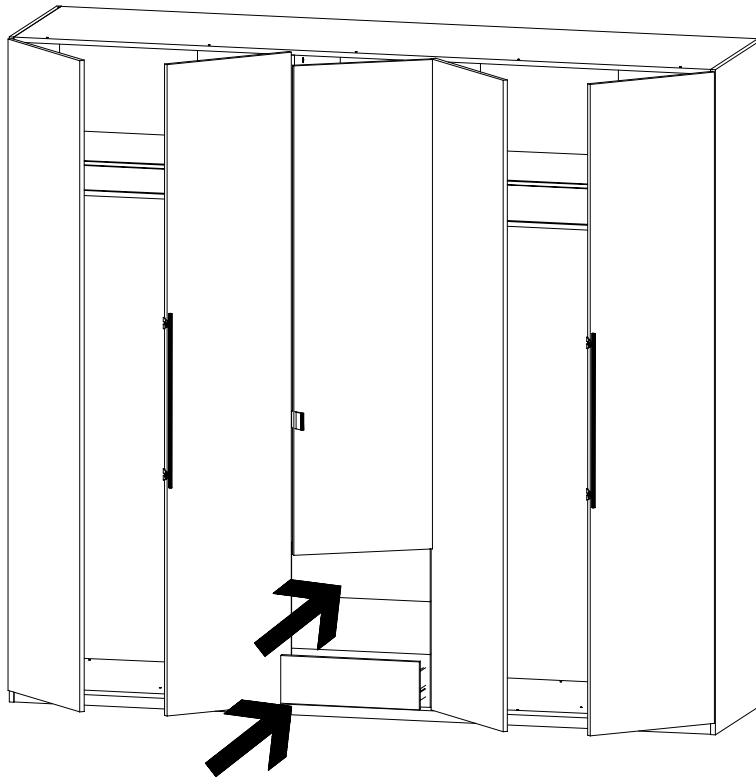




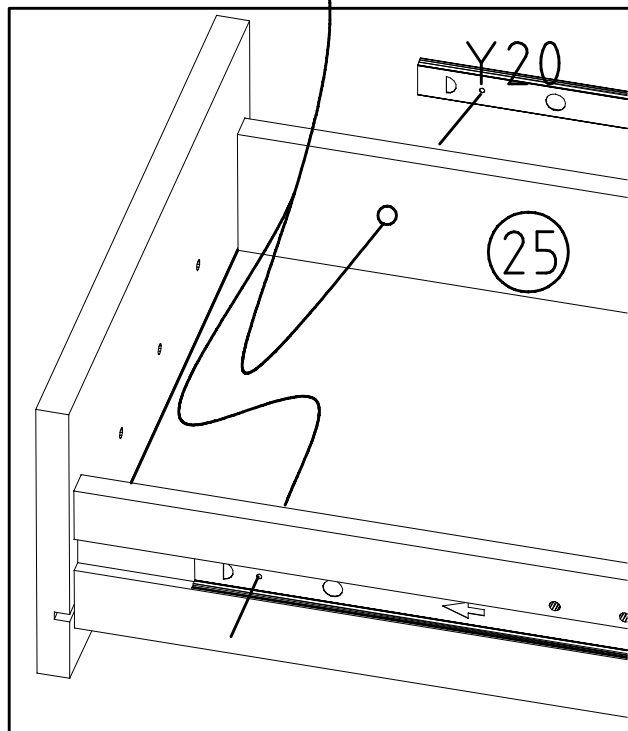
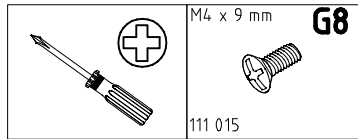
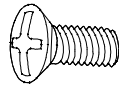
3,5 x 15 mm 121 370	G1	4,0 x 12 mm 122 625	G56
----------------------------	----	----------------------------	-----

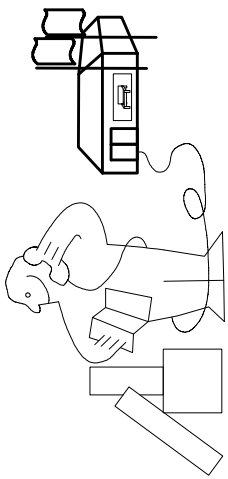
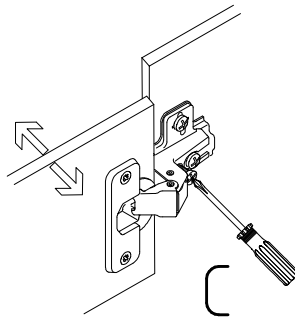
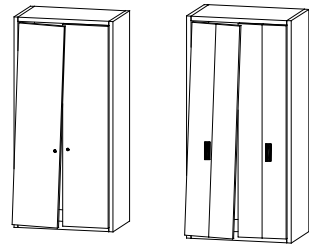
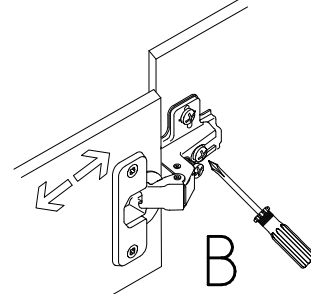
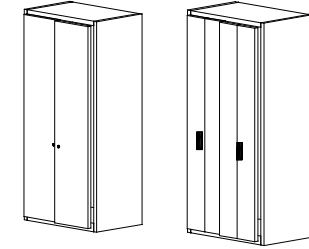
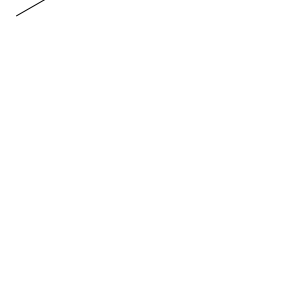
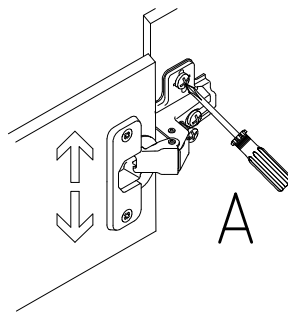
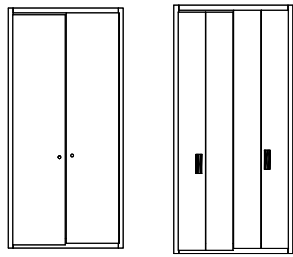
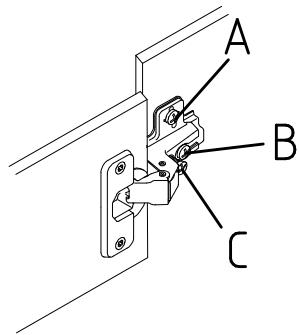


 4 X 27mm 122620 4,0x22 G49 122 609
--

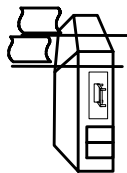
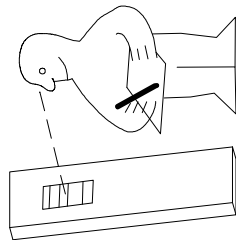


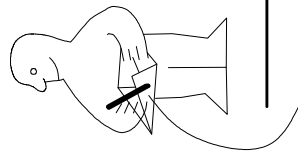
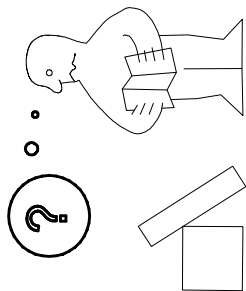
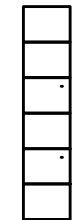
G8

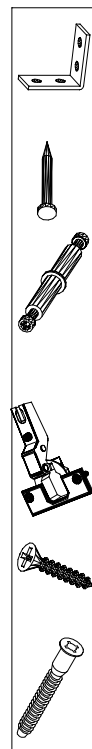




Modell/Model/Modèle







{121 370}	{ G 1 }	{4x}

Änderungen die dem technischen Fortschritt geschuldet sind, behalten wir uns vor!
 Bei nicht vorschriftsmäßiger und/ oder nicht fachmännischer Montage wird bei Personen- und/ oder Sachschäden keinerlei Haftung übernommen.
 WIMEX Wohnbedarf/ Import Export Handels GmbH/ Postfach 1407/ 49112 Georgsmarienhütte/ Germany
 Tel.:(+49) 05401 8598 16/17 Fax.:(+49) 05401 8598 33 Mail: info@wimex-wohnbedarf.de

104P-NR. / 104P-NO. 150X-NR. / 150X-NO. Auftrag/Order-No. / No. de Commande

23203 **30110XY** 104

Kunde MAX MUSTERMANN
Customer
Client

Kommission / your order reference / votre reference

3377 MINDEN

Dekor / Decor Decor / Modell / Modele

F99 **SAMPLE**

F99842 SCHWEBETUERENSCHRANK 250 CM H 216CM
PLANKENEICHE NB + RAH STEEL
PLANKENEICHE NACHBILDUNG

202320301107241476000001

Paket / Package / Paquet

414760

SOCKEL

Paket 1 von 8 Colli Kommission 10

HSP-SHT BOD 50 TEXT/TEX SOCKEL 32 FRESH TV / LF 104
SO-BOD TEXT RASTEX/ ZNBOD D18MM TX KLSTA

Montage - Anleitung Laenge 520,0 OBEREN
KS-64 Breite 568,0 OBEREN

SOCKEL32 KLEB

En cas de dommage, veuillez retourner le carton avec le produit. En cas de dommage, veuillez retourner le carton avec le produit.

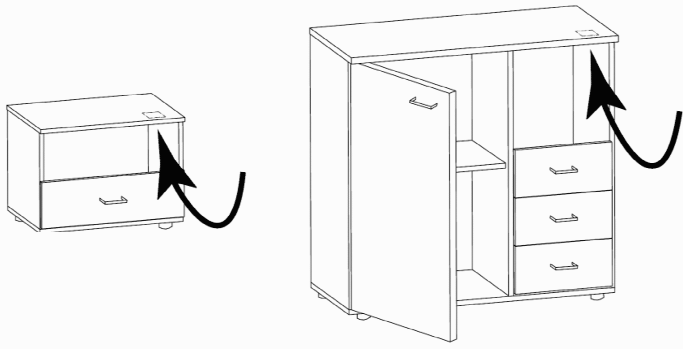
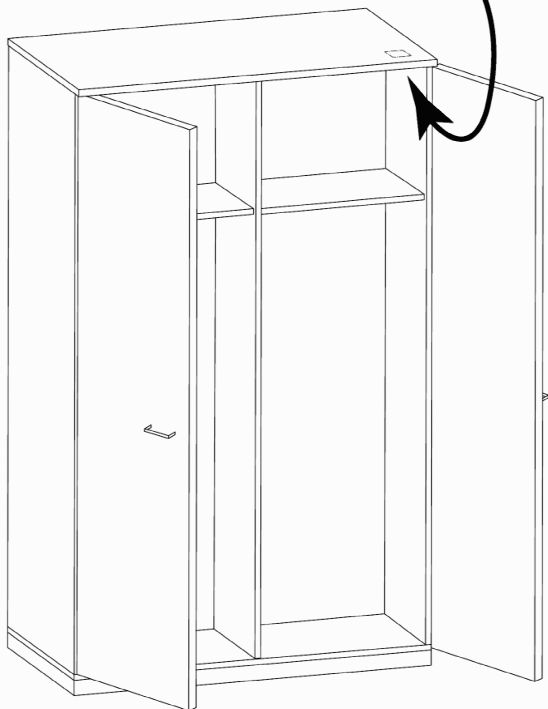
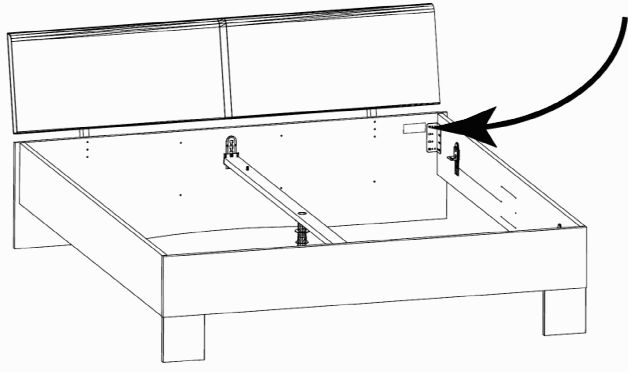


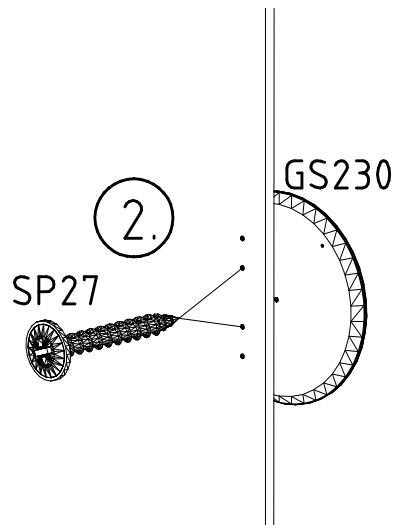
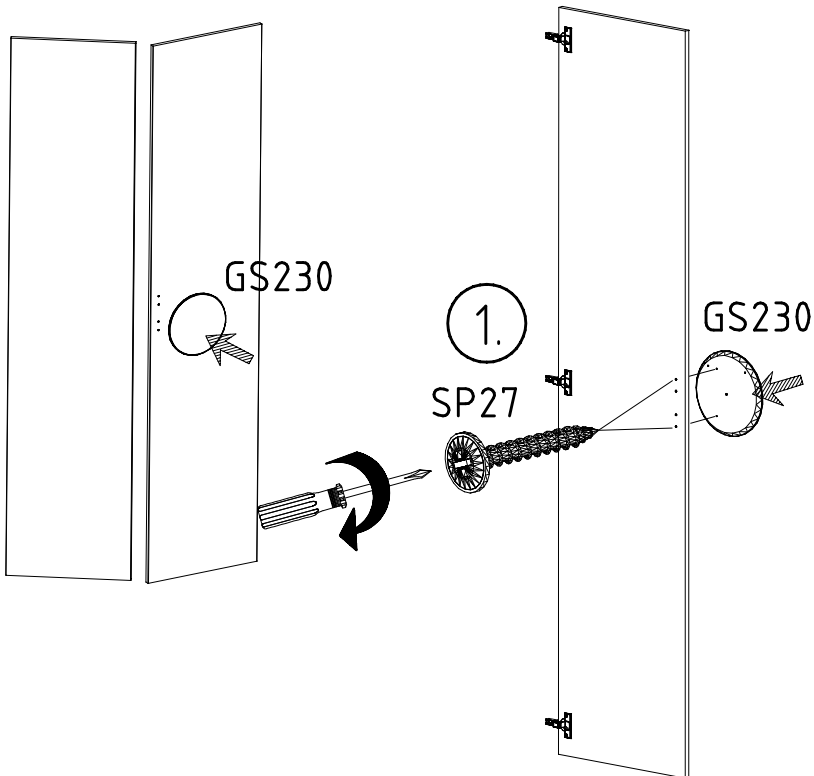
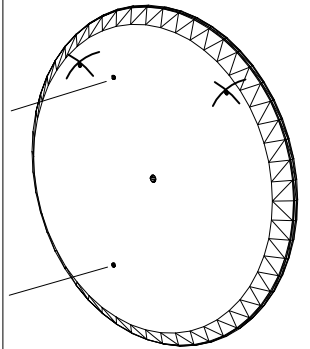
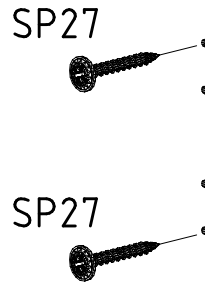
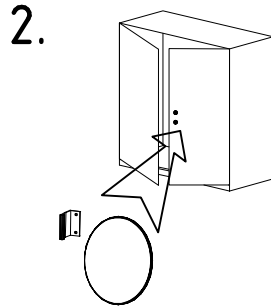
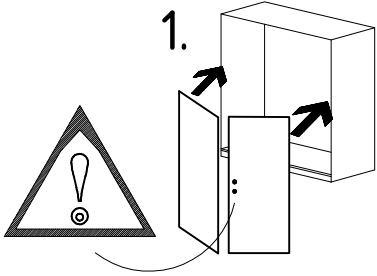
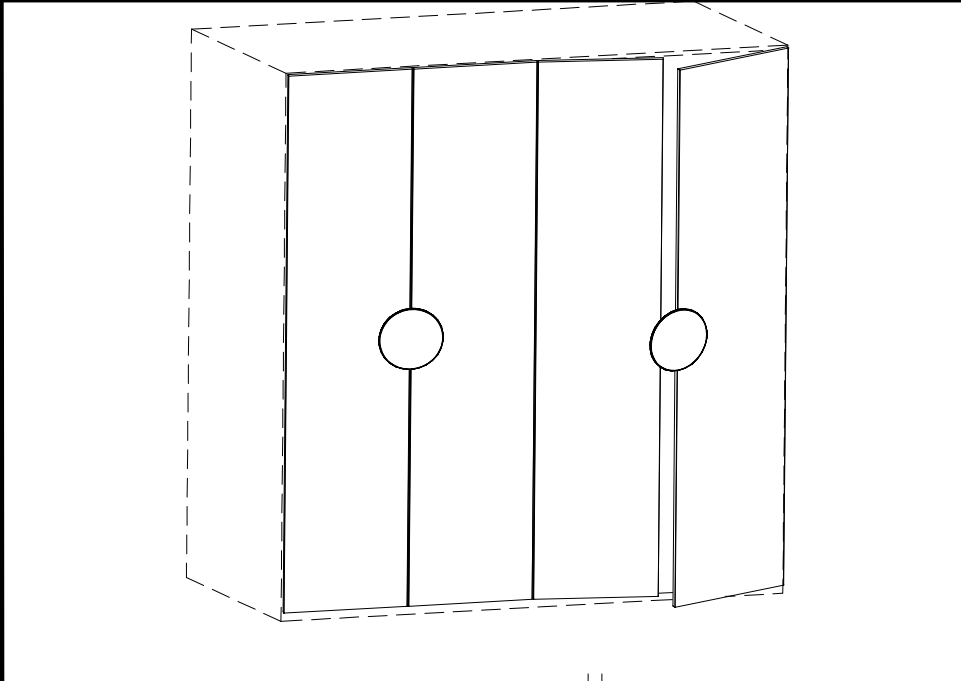
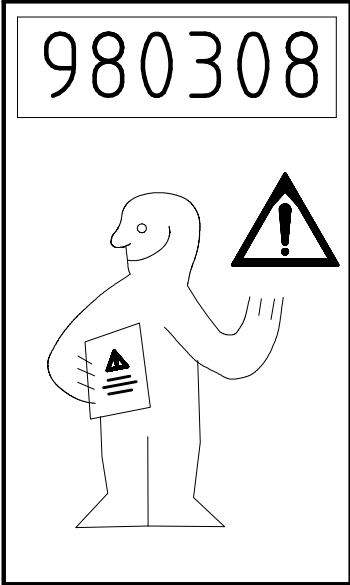
OBEREN 5 30/19 HAUT 23.08.19 OBEREN 1 1. ABOVE OBEREN

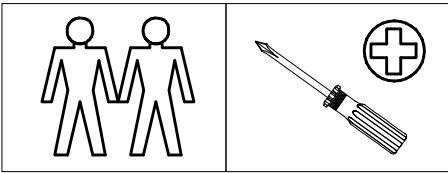
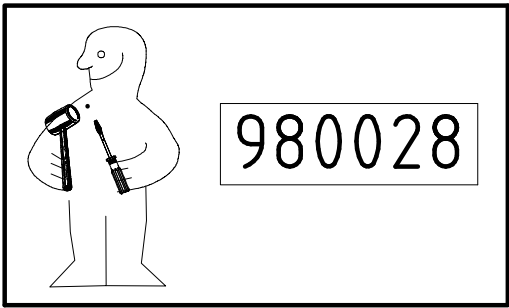


WIMEX Wohnbedarf
Import Export Handelsges mbH & Co. KG
Werner-von-Siemens-Str. 35
D-49124 Georgsmarienhütte - Germany

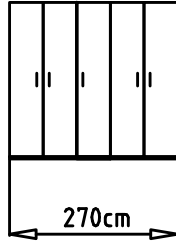
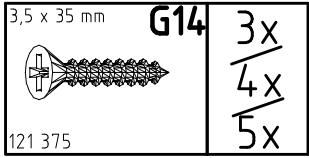
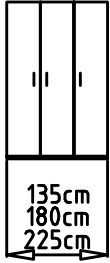
SAMPLE **23.08.19**
Modellname Produktionsdatum
Model Date of manufacture



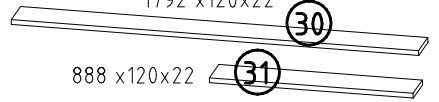




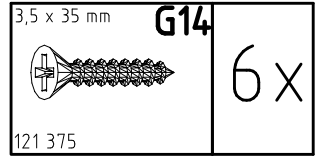
1348/ 1792/ 2236 x120x22



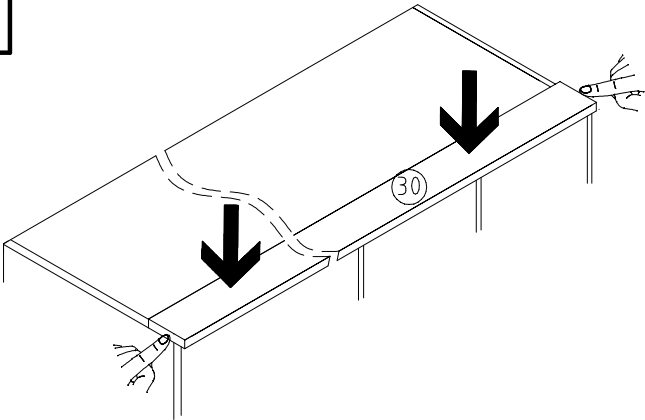
1792 x120x22



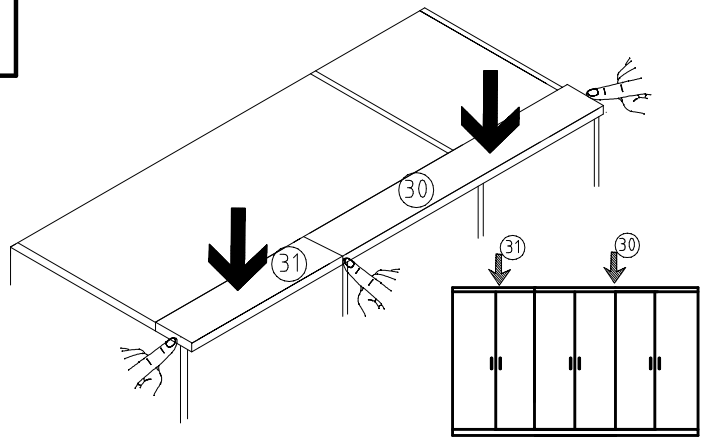
888 x120x22



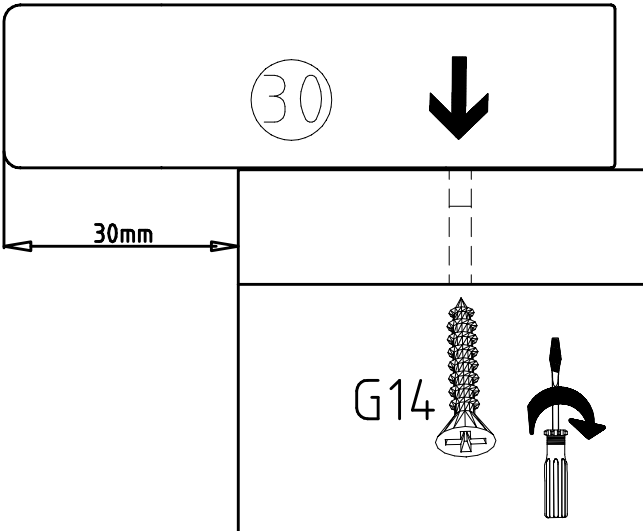
1



1



2



2

