

# Montageanleitung Vollrund Palmo

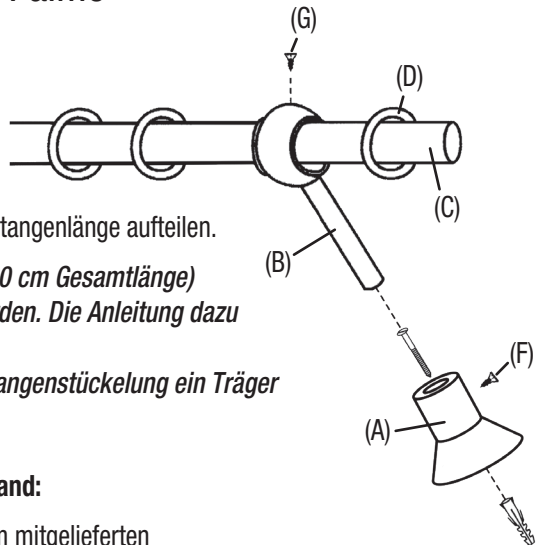
## Wandträger

### 1. Abstand der Träger berechnen

Links und rechts je einen Träger  
ca. 7 cm vom Stangenende positionieren.  
Die restlichen Träger gleichmäßig auf die Stangenlänge aufteilen.

**Wichtig!** Bei gestückelten Stangen (ab 230 cm Gesamtlänge)  
müssen Stangenverbinder eingebaut werden. Die Anleitung dazu  
finden Sie auf der Rückseite.

Bitte achten Sie darauf, dass bei jeder Stangenstückelung ein Träger  
gesetzt werden sollte!



### 2. Montage des Trägersockels an die Wand:

Montieren Sie den Trägersockel (A) mit dem mitgelieferten  
Montagematerial an die Wand.

### 3. Ringe anbringen:

Ringe (D) ohne Faltenlegehaken (E) auf die Stange (C) aufschieben.

### 4. Montage der Stange am Träger:

Stange (C), auf welcher die Ringe aufgeschoben sind, in das  
Rundloch des Trägerstiftes (B) einschieben.

*Empfehlung: bei mehr als 2 Träger sollten die Ringe gleichmäßig (zwischen den Trägern)  
aufgeteilt werden. Es wird empfohlen, auf jeder Seite zwischen Endstück und Träger einen Ring  
zu setzen, damit der Vorhang beim Zuziehen nicht ins Fenster rutscht.*

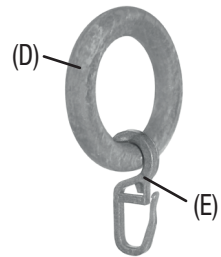
### 5. Montage des Trägerstifts am Trägersockel:

Nehmen Sie nun den Trägerstift (B) inkl. Stange/Ringe und stecken Sie diesen in den  
Trägersockel (A). Fixieren Sie die Schrauben (F) und anschließend die Schrauben (G).

### 6. Montage Endstücke:

Befestigen Sie nun die Endstücke an der Stange.

*Die Montageanleitung für das hintere U-Profil finden Sie anbei!*



## 7. Vorhang aufhängen:

Befestigen Sie nun die Faltenlegehaken (E) am Vorhang. Danach befestigen Sie die Faltenlegehaken (E) an den Ringen (D).

### Stückelung Holzstange:

Ab einer Stangenlänge von 230 cm wird diese 1x gestückelt (gesamt 2 Stangen).

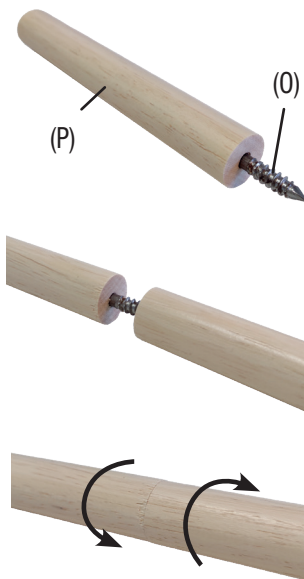
Ab einer Stangenlänge von 450 cm wird diese 2x gestückelt (gesamt 3 Stangen).

In diesem Fall müssen die Stangen mit der mitgelieferten Stockschraube verbunden werden:

Jede Stange ist auf einer Seite vorgebohrt (ab einer Stangenlänge von 450 cm ist die mittlere Stange auf beiden Seiten vorgebohrt). Drehen Sie die Stockschraube (O) in die vorgebohrte Stelle der Stange (P) etwas ein.

Danach nehmen Sie die andere Stange mit der vorgebohrten Seite und drehen Sie auch diese auf die Stockschraube auf. Nun drehen Sie beide Stangen so lange fest, bis kein Spalt mehr zwischen den Stangen sichtbar ist.

**Achtung: Verbinden Sie zuerst die Stangen mit der Stockschraube und setzen Sie erst danach mit der weiteren Montage fort.**



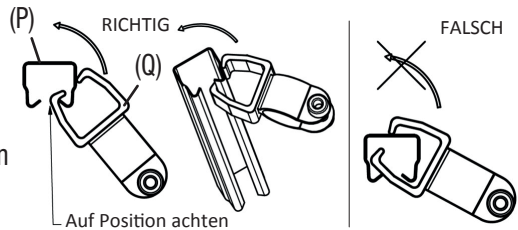
# U-Storeschiene

## Stückelung und Montage am Wandträger

### 1. Montage U-Storeschienen Halter

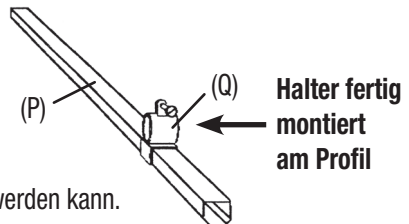
Der „U-Storeschienen Halter mit Schraube“ (Q) muss am U-Profil (P) montiert werden.

Nehmen Sie das Profil (P) und drehen Sie den Halter (Q) lt. Abbildung auf das Profil.



Das U-Profil wird um 8 cm kürzer als die vordere Stange ausgeliefert. Somit muss das U-Profil auf jeder Seite 4 cm eingerückt werden. Achten Sie VOR der Montage des U-Storeschienenhalters (Q) auf die genaue Position am U-Profil (P), da der Halter im Nachhinein nur sehr schwer verschoben werden kann.

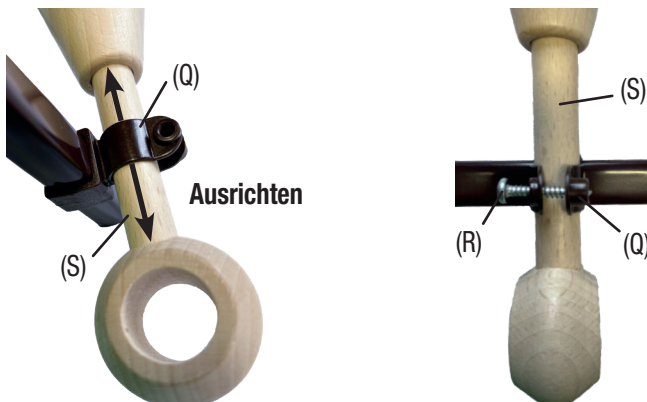
Der Halter muss am U-Profil so positioniert werden, dass dieser dann am Wandträger (welcher bereits an der Wand montiert ist) befestigt werden kann.



**Wichtig!** Bei gestückelten U-Profilen müssen Profilverbinder eingebaut werden. Die Anleitung dazu finden Sie auf der Rückseite.

### 2. Montage des Halters (inkl. U-Profil) am Wandträger

Befestigen Sie den Halter (Q) am Trägerstift (S). Fixieren Sie den Halter (Q) mit der mitgelieferten Schraube (R) bis dieser am Trägerstift (S) fest sitzt.



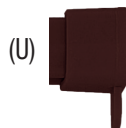
### 3. Vorhang aufhängen

Befestigen Sie die Vorhanggleiter (T) am Vorhang und ziehen Sie diese in das U-Profil (P) ein.



### 4. Montage Endstücke

Stecken Sie nun die Endstücke (U) auf die Schienenenden.



#### Profilverbinder:

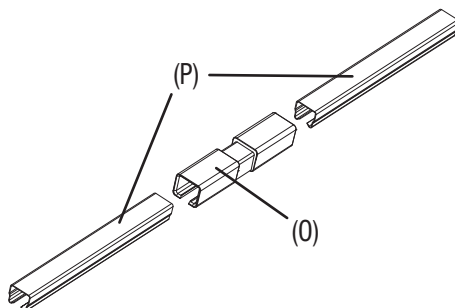
Das U-Profil wird um 8 cm kürzer ausgeliefert als die vordere Stange.

Ab einer Stangenlänge von 230 cm wird das U-Profil 1x gestückelt (gesamt 2 Stangen).

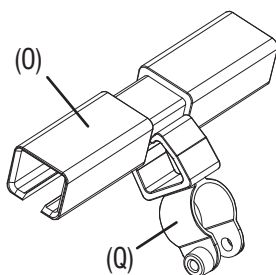
Ab einer Stangenlänge von 450 cm wird das U-Profil 2x gestückelt (gesamt 3 Stangen).

In diesem Fall muss das U-Profil mit dem mitgelieferten, transparenten Verbinder gestückelt werden:

Setzen Sie das Profil (P) bis zum Anschlag in den Verbinder (O) ein. Danach nehmen Sie das 2. Profil und setzen auch dieses auf der anderen Seite des Verbinders bis zum Anschlag ein.



Der Halter (Q) kann auch beim Verbinder (O) gesetzt werden. (Siehe Abb. Punkt 1 für die richtige Montage des Halters am Profilverbinder)



**Achtung: Verbinden Sie zuerst die Profile auf das fertig bestellte Maß und setzen Sie erst danach mit der weiteren Montage fort.**

# Benutzerhandbuch

## Vorhangstangen, Einzelteile und Profile



### **WICHTIG!**

Bevor Sie den Artikel benutzen, lesen Sie bitte zuerst die Sicherheits- und Warnhinweise, das Benutzerhandbuch sowie die komplette Montageanleitung aufmerksam durch. Nur so können Sie alle Funktionen sicher und zuverlässig nutzen. Bewahren Sie diese Anleitungen gut auf, damit Sie auch später noch einmal darin nachlesen können.

### **1. Bestimmungsgemäßer Gebrauch**

Bei dem Produkt handelt es sich um eine Rundstange für das Aufhängen von Vorhängen. Das Produkt ist ausschließlich zu dieser Verwendung bestimmt und ist kein Kinderspielzeug.

Verwenden Sie das Produkt nur wie in dieser Montageanleitung beschrieben. Jede andere Verwendung gilt als nicht bestimmungsgemäß und kann zu Sach- oder zu Personenschäden führen. Der Hersteller übernimmt keine Haftung für Schäden, die durch nicht bestimmungsgemäßen Gebrauch entstanden sind.

### **2. Pflege und Reinigung**

Wischen Sie die Rundstange trocken ab und vermeiden Sie dabei zu starkes Reiben. Verwenden Sie zum Reinigen niemals säure- oder lösungsmittelhaltige Reinigungsmittel sowie keine aggressiven Scheuermittel oder Stahlschwämme!

### **3. Verletzungsgefahr**

Bitte beachten Sie, dass Rundstangen, Profile und Einzelteile scharfe Kanten aufweisen können. Achten Sie bei der Handhabung darauf um Verletzungen zu vermeiden. Nicht für Kinder geeignet!

Das Hängen von Personen oder Tieren (oder das Anbringen schwerer Gegenstände) an der Rundstange bzw. dem Vorhang kann dazu führen, dass die Stange aus der Halterung herausgerissen wird. Dies könnte erhebliche Sach- oder Personenschäden verursachen.

Montieren Sie die Rundstange nur auf einem geeigneten Untergrund. Ziehen Sie gegebenenfalls einen Fachmann zu Rate, wenn Sie unsicher sind.

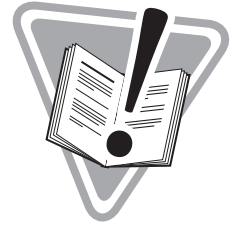
#### ***WICHTIGER WARNHINWEIS BEIM BOHREN IN WÄNDEN***

Vergewissern Sie sich vor dem Bohren, dass sich keine Gas, Wasser- oder Stromleitungen an der Bohrstelle befinden. Montage nur durch fachkundige Personen. Unbedingt auf die Wandbeschaffenheit achten, da sich das beigegefügte Befestigungsmaterial nicht für alle Wandarten eignet. Erkundigen Sie sich im Handel nach den für die jeweilige Wandbeschaffenheit geeigneten Schrauben oder Dübel.

Für eine unsachgemäße Wand-Dübel Verbindung und dadurch entstandene Schäden übernimmt der Hersteller keine Haftung.

# Sicherheits- und Warnhinweise

## Vorhangstangen, Einzelteile und Profile



### **WICHTIG!**

Bevor Sie den Artikel benutzen, lesen Sie bitte zuerst die Sicherheits- und Warnhinweise, das Benutzerhandbuch sowie die komplette Montageanleitung aufmerksam durch. Nur so können Sie alle Funktionen sicher und zuverlässig nutzen. Bewahren Sie diese Anleitungen gut auf, damit Sie auch später noch einmal darin nachlesen können.

### **1. Bestimmungsgemäßer Gebrauch**

Bei dem Produkt handelt es sich um eine Rundstange für das Aufhängen von Vorhängen. Das Produkt ist ausschließlich zu dieser Verwendung bestimmt und ist kein Kinderspielzeug.

Verwenden Sie das Produkt nur wie in dieser Montageanleitung beschrieben. Jede andere Verwendung gilt als nicht bestimmungsgemäß und kann zu Sach- oder zu Personenschäden führen. Der Hersteller übernimmt keine Haftung für Schäden, die durch nicht bestimmungsgemäßen Gebrauch entstanden sind.

### **2. Erstickungsgefahr**

Achten Sie darauf, dass Kinder keine kleinen Montageteile oder Verpackung in den Mund stecken. Sie könnten die Teile verschlucken und daran ersticken. Das Loslösen von kleinen Teilen kann zum Erstickten des Kindes führen.

### **3. Nicht in den Mund nehmen**

Bitte beachten Sie, dass Rundstangen lackiert sein können. Aus Sicherheitsgründen raten wir dringend davon ab, die Rundstangen in den Mund zu nehmen oder damit zu spielen. Der Lack könnte gesundheitsschädliche Substanzen enthalten, die beim Kontakt mit Schleimhäuten in den Körper gelangen können.

### **4. Verletzungsgefahr**

Bitte beachten Sie, dass Rundstangen, Profile und Einzelteile scharfe Kanten aufweisen können. Achten Sie bei der Handhabung darauf um Verletzungen zu vermeiden. Nicht für Kinder geeignet!

Das Hängen von Personen oder Tieren (oder das Anbringen schwerer Gegenstände) an der Rundstange bzw. dem Vorhang kann dazu führen, dass die Stange aus der Halterung herausgerissen wird. Dies könnte erhebliche Sach- oder Personenschäden verursachen. Montieren Sie die Rundstange nur auf einem geeigneten Untergrund. Ziehen Sie gegebenenfalls einen Fachmann zu Rate, wenn Sie unsicher sind.

### **WICHTIGER WARNHINWEIS BEIM BOHREN IN WÄNDEN**

Vergewissern Sie sich vor dem Bohren, dass sich keine Gas, Wasser- oder Stromleitungen an der Bohrstelle befinden. Montage nur durch fachkundige Personen. Unbedingt auf die Wandbeschaffenheit achten, da sich das beigefügte Befestigungsmaterial nicht für alle Wandarten eignet. Erkundigen Sie sich im Handel nach den für die jeweilige Wandbeschaffenheit geeigneten Schrauben oder Dübel.

Für eine unsachgemäße Wand-Dübel Verbindung und dadurch entstandene Schäden übernimmt der Hersteller keine Haftung.

### **5. Beschädigungsgefahr**

Verwenden Sie zum Reinigen niemals säure- oder lösungsmittelhaltige Reinigungsmittel sowie keine aggressiven Scheuermittel oder Stahlschwämme! Trocken abbürsten. Starkes Reiben vermeiden.