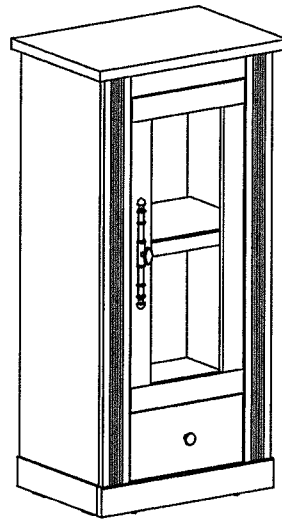
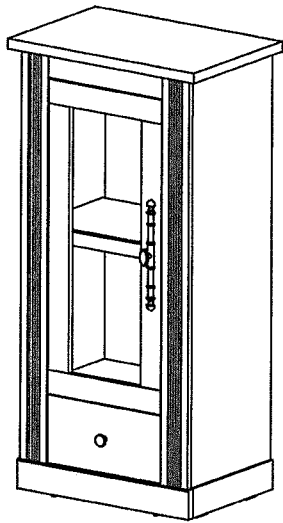
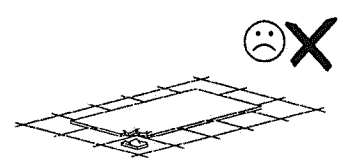
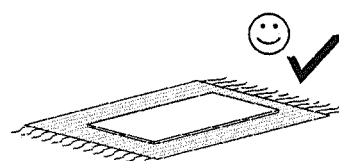
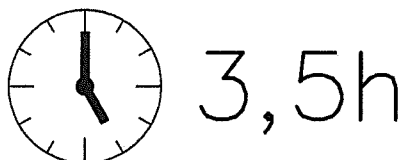
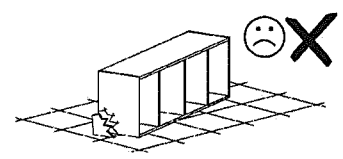
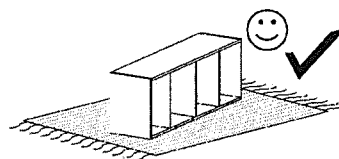
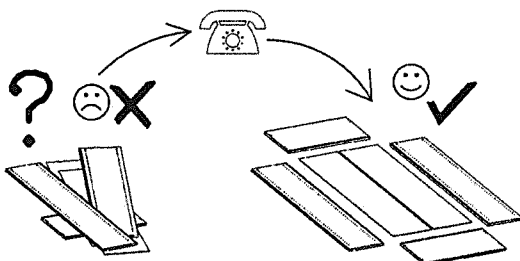
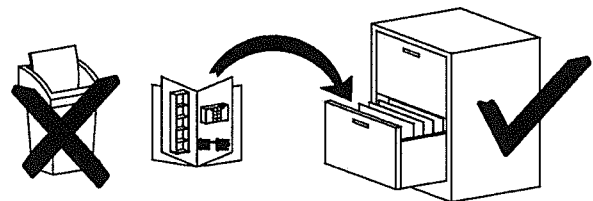
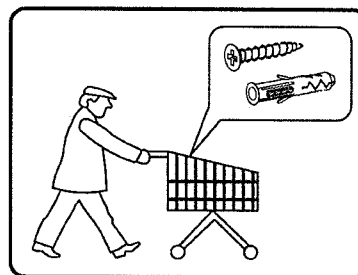
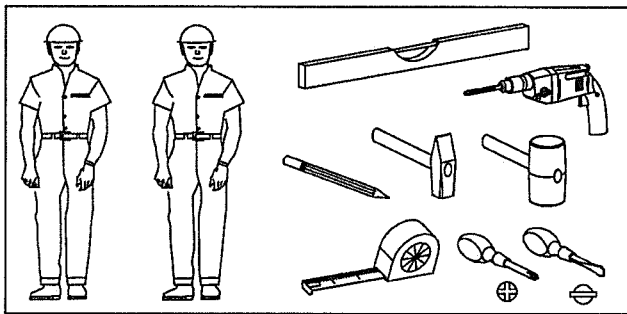


Modell: WESTMINSTER 22



- Ⓛ Montageanleitung
- Ⓝ Handleiding voor de montage
- Ⓣ Montaj talimatı
- ⓕ Notice de montage
- Ⓒ Montážní návod
- ⓗ Szerelési útmutató
- ⓖ Assembly instructions
- Ⓟ Instrukcja montażu
- Ⓡ Инструкция по монтажу
- Ⓜ Istruzioni di montaggio
- Ⓢ Návod na montáž
- Ⓡ Instrucțiuni de montaj
- ⓔ Instrucciones de montaje
- Ⓣ Montaj Talimatı

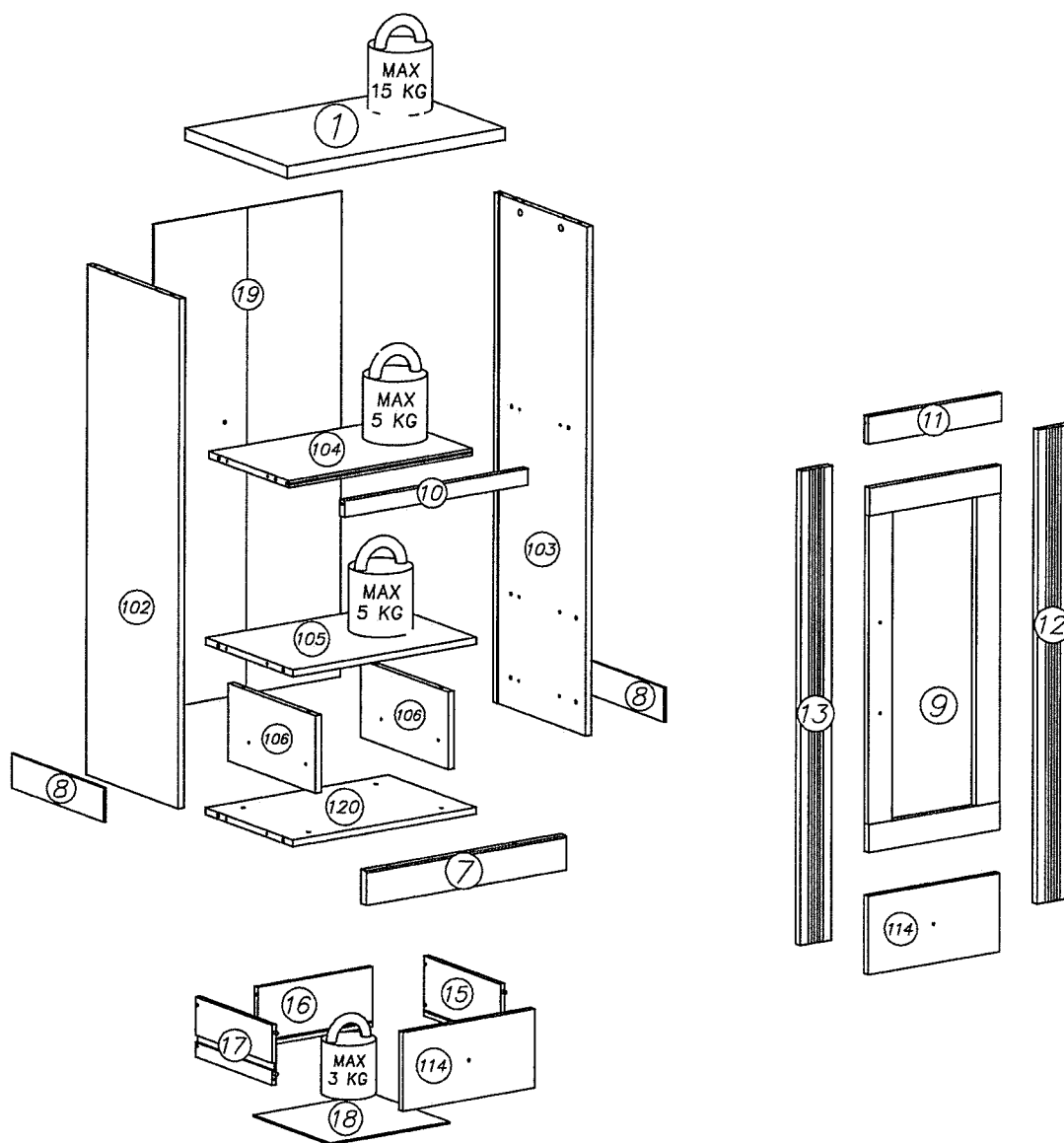


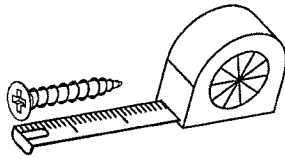
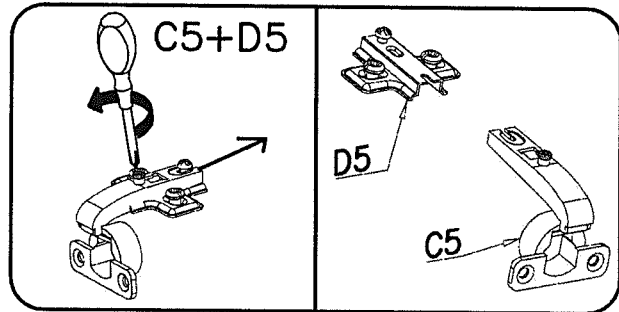
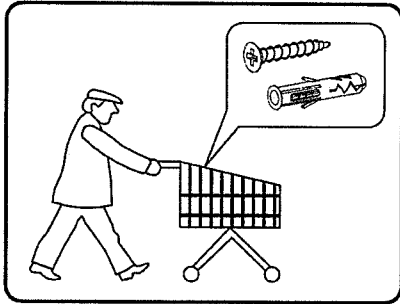


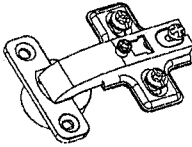
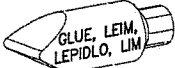



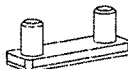


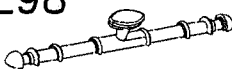
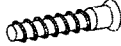
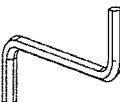





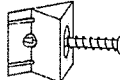
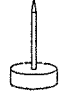

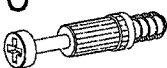


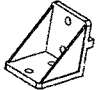
nr	L[mm]	B[mm]	T[mm]	Menge	Coil
1	575	403	28	1	1/1
102	1192	363	16	1	1/1
103	1192	363	16	1	1/1
104	503	304	16	1	1/1
105	503	343	16	2	1/1

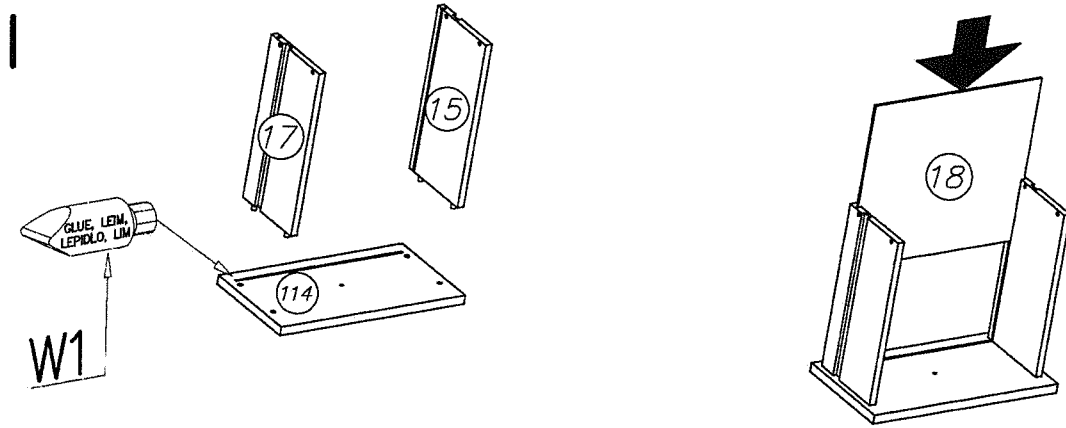
nr	L[mm]	B[mm]	T[mm]	Menge	Coil
106	181	343	16	2	1/1
7	551	80	22	1	1/1
8	363	80	6	2	1/1
9	854	362	18	1	1/1
10	503	38	18	1	1/1

nr	L[mm]	B[mm]	T[mm]	Menge	Coil
11	367	65	16	1	1/1
12	1112	85	18	1	1/1
13	1112	85	18	1	1/1
114	361	184	16	1	1/1
15	300	140	12	1	1/1
16	315	140	12	1	1/1
17	300	140	12	1	1/1
18	325	301	3	1	1/1
19	1135	514	3	1	1/1

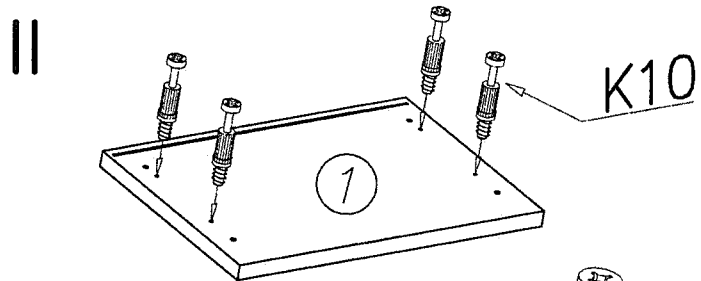
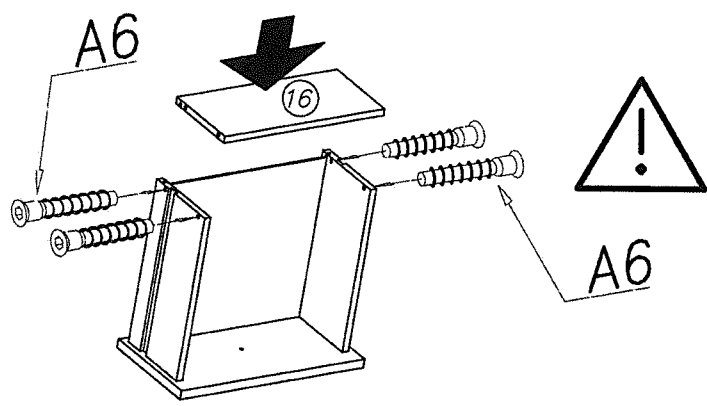
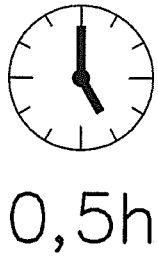




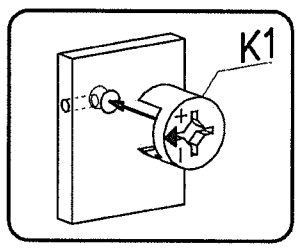
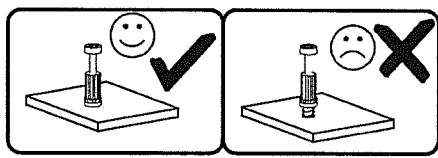
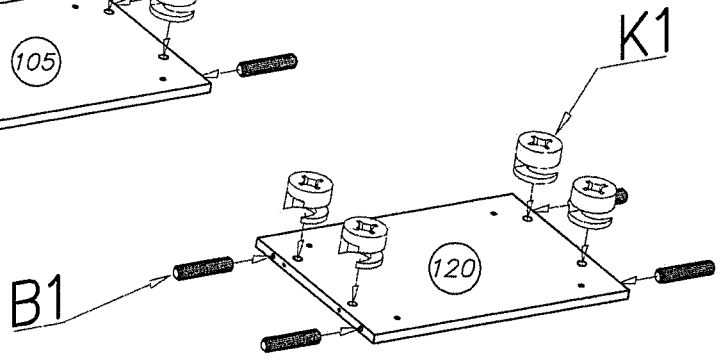
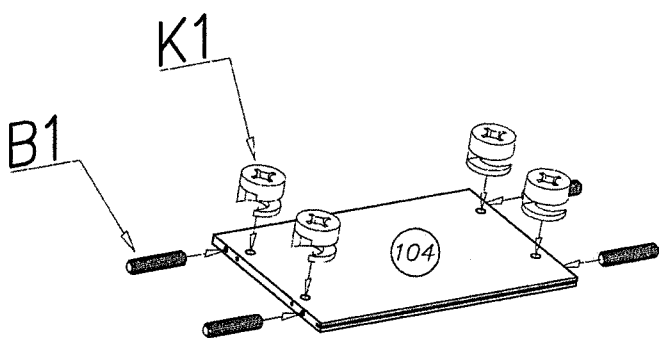
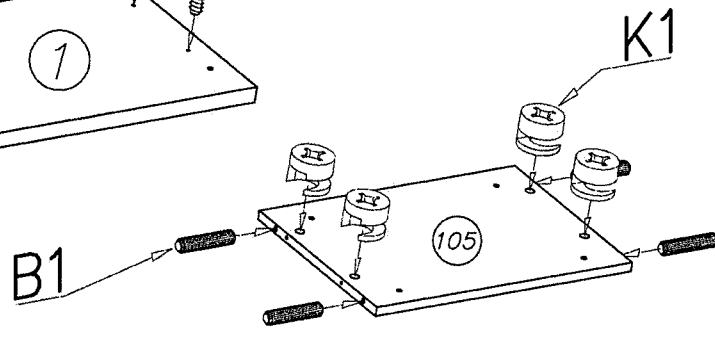
C5+D5  x2	W1  GLUE, LEIM, LEPIDLO, LIM x1	N14  M4x22 x3	A1  ø7x50 x4	G56  4x16 x48
	P3  x4	H3  280mm x2	N1  M4x9 x2	
E98  x1	A6  ø7x40 x4	W2  x1	I7  ø18 x12	M11  x1
E99  x1	K1  ø15x12 x16	G46  6x8 x4	I1  x6	P4  x2
Z2 55x20x4  x2	K10  x16	B1  ø8x35 x20	G34  3,5x16 x18	F12  x12



- W1 x1
- W2 x1
- A6 $\varnothing 7 \times 40$ x4

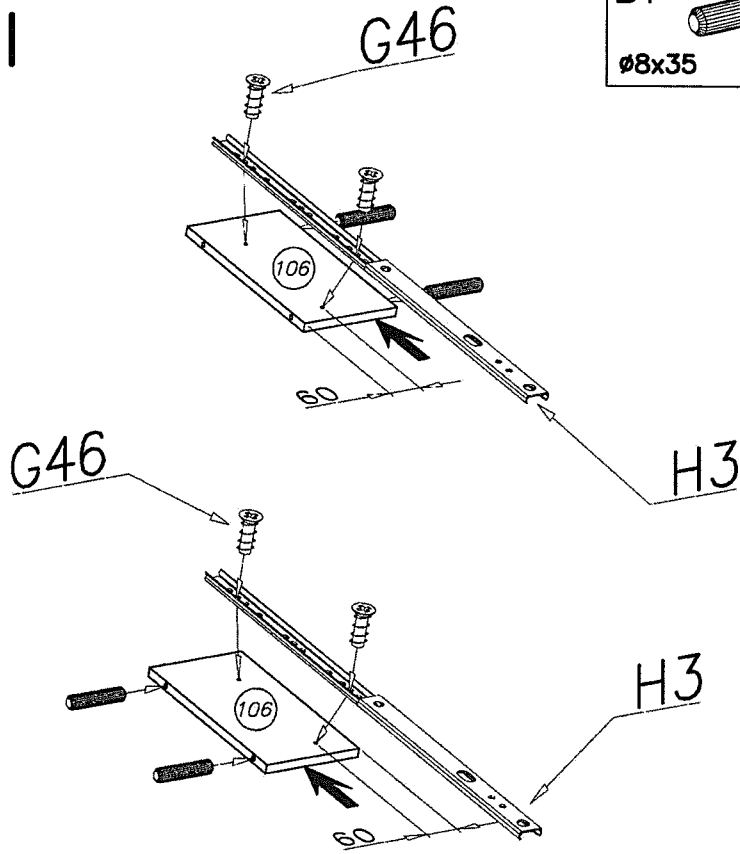



- K1 $\varnothing 15 \times 12$ x12
- K10 x4
- B1 $\varnothing 8 \times 35$ x12







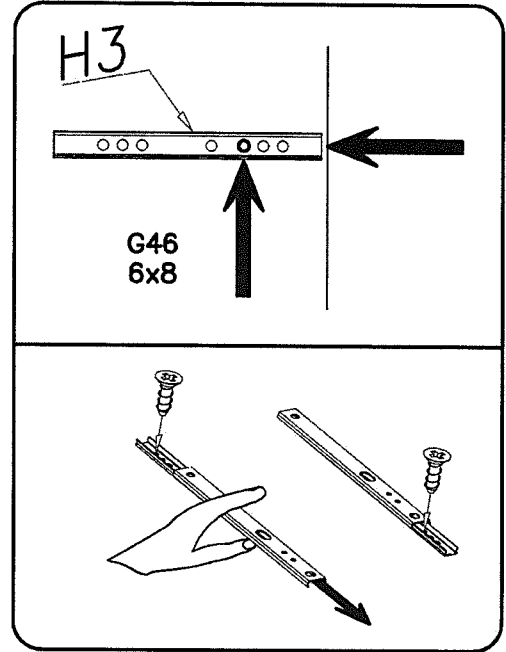
III



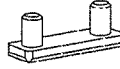
B1  x4
 ø8x35


H3  x2
 280mm


G46  x4
 6x8

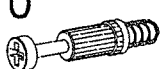


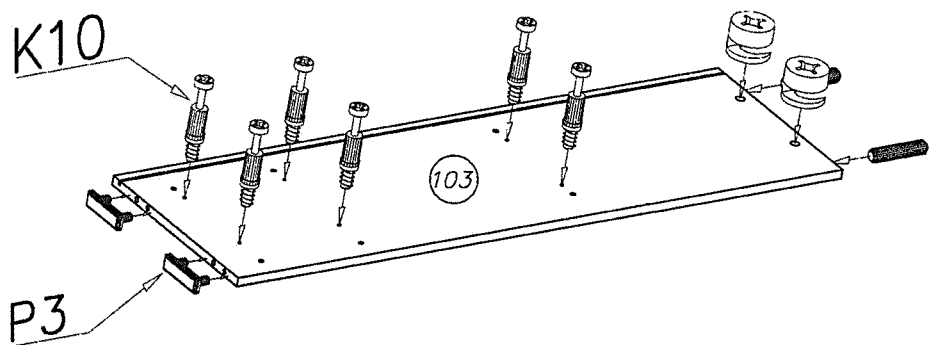
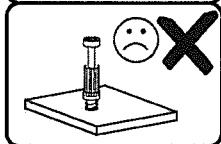
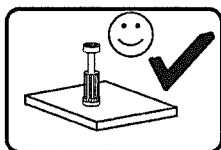
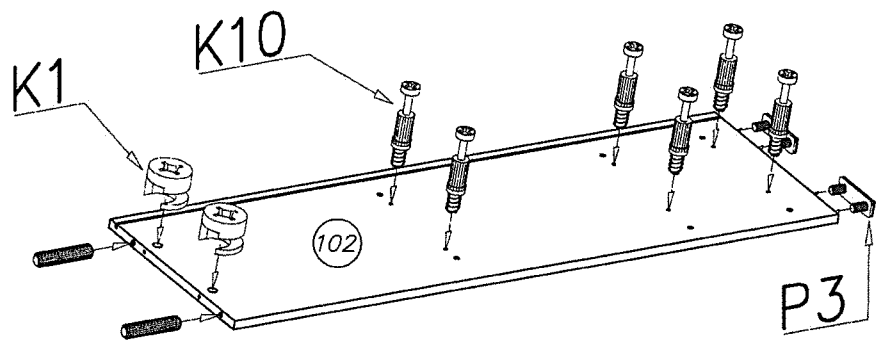
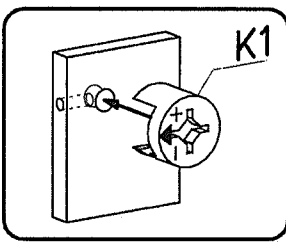
IV

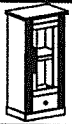
P3  x4

B1  x4
 ø8x35

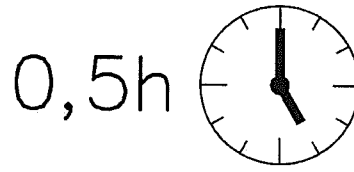
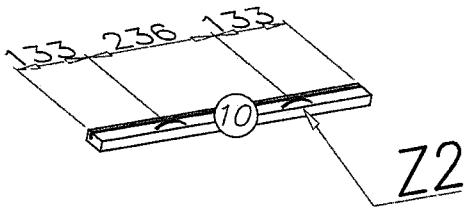
K1  x4
 ø15x12

K10  x12





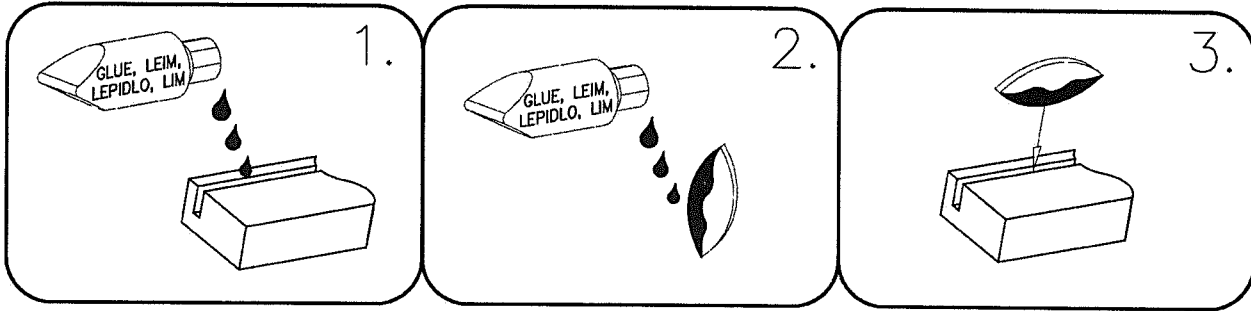
V



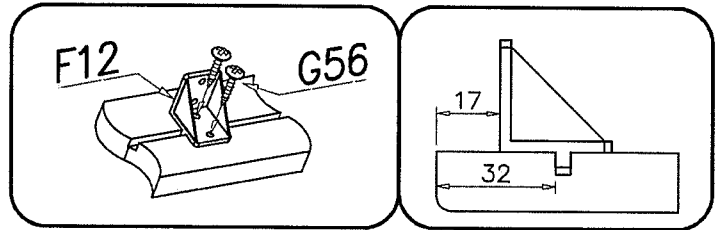
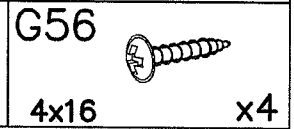
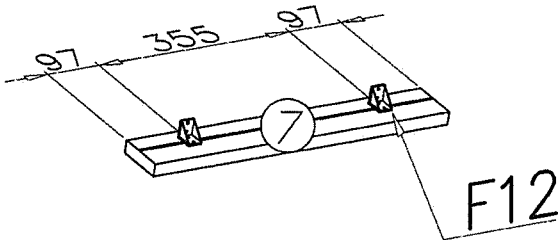
Z2 55x20x4



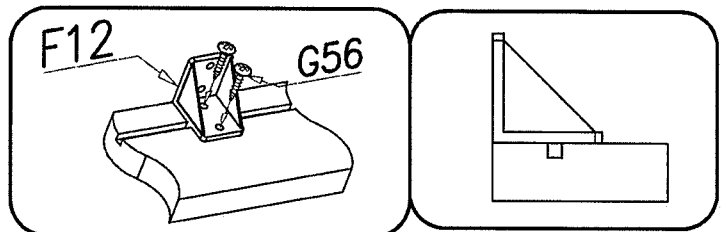
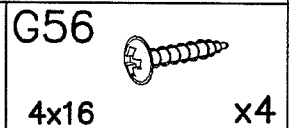
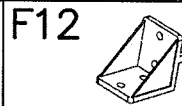
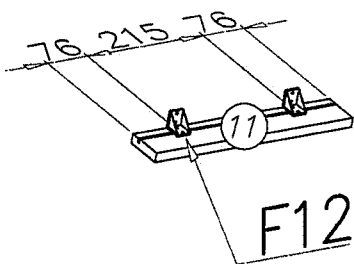
W1



VI

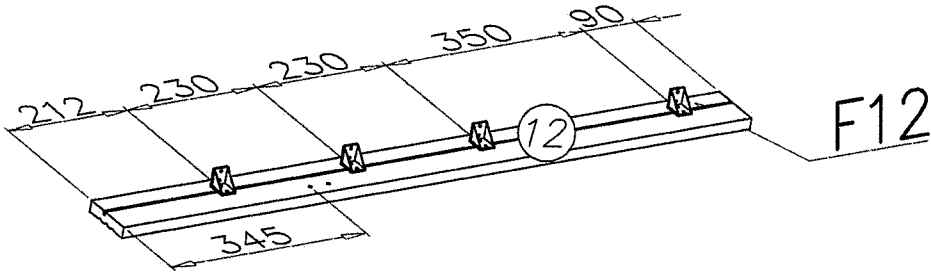



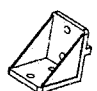
VII

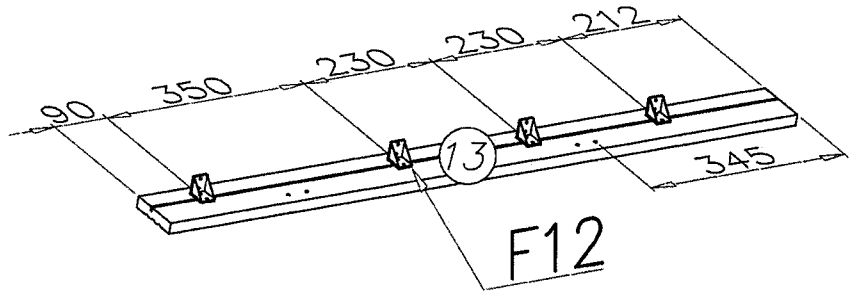
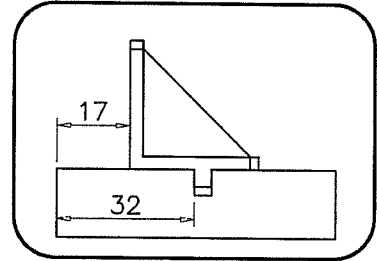
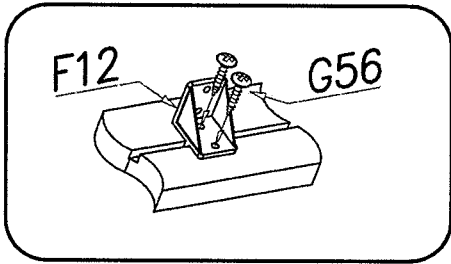




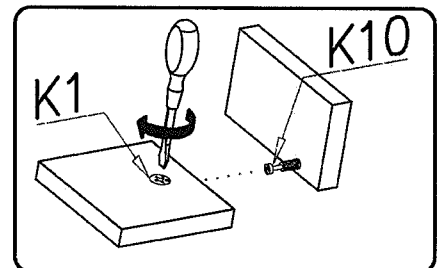
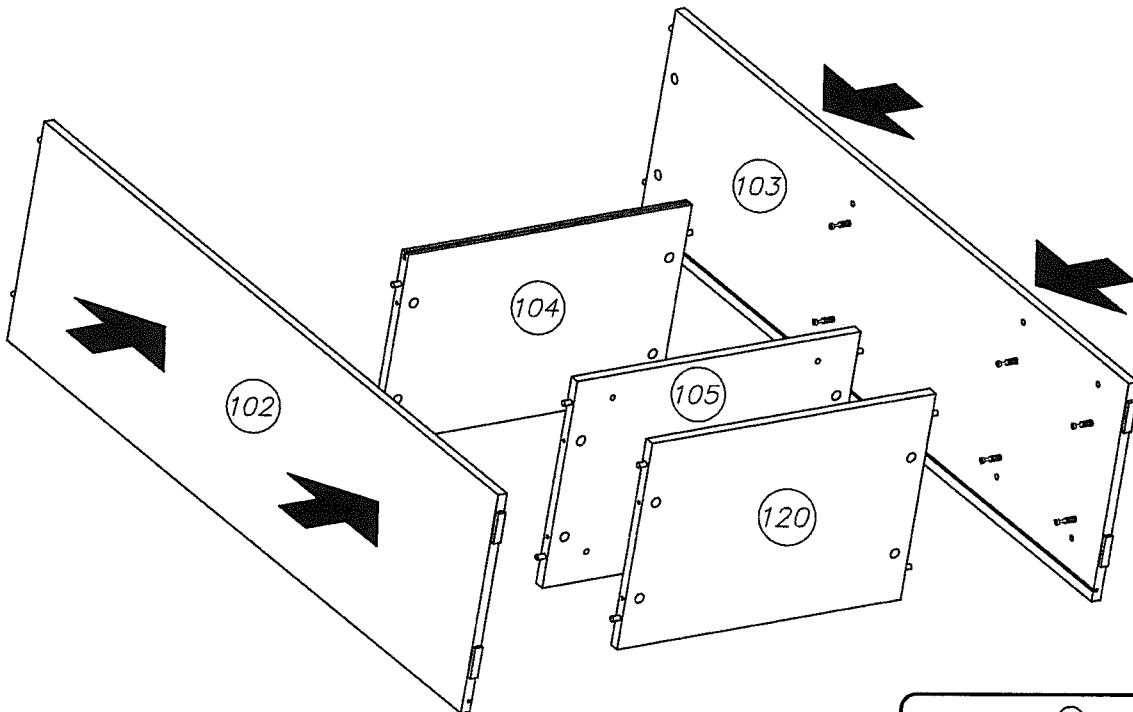
VIII

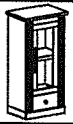


G56  x16
4x16
F12  x8

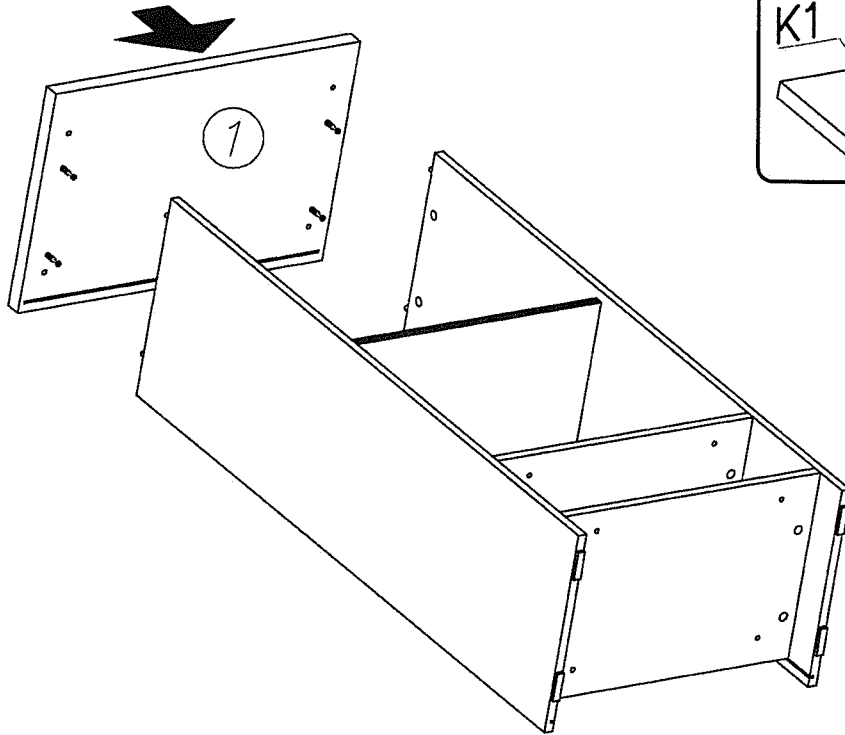


IX

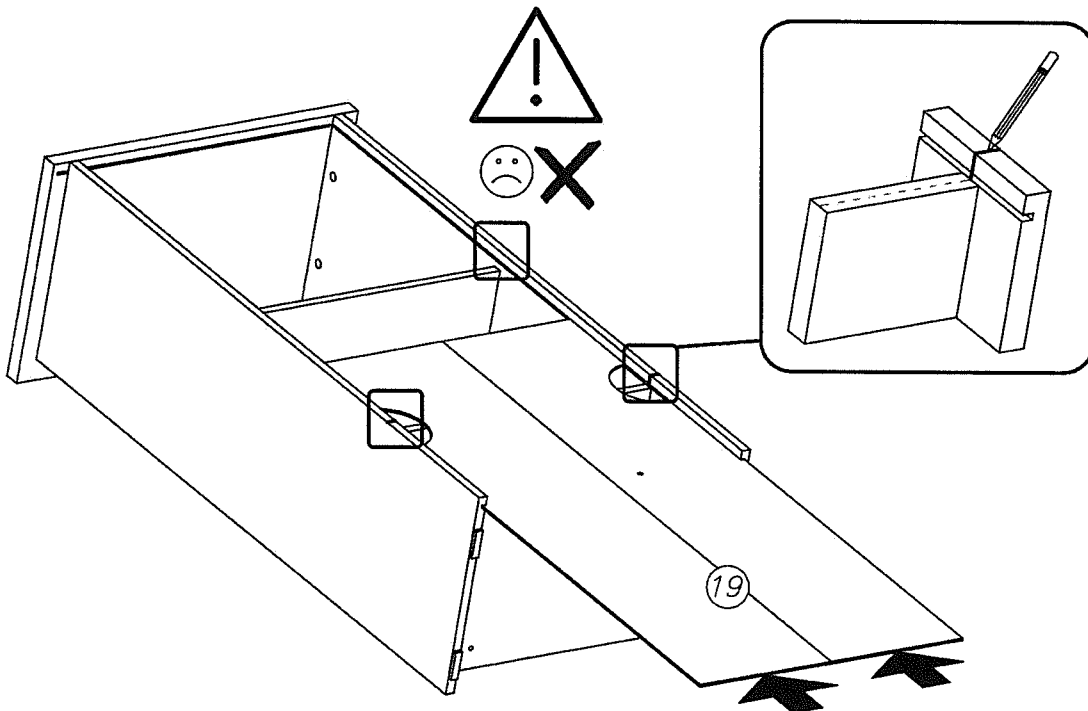


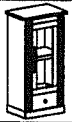


X

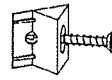



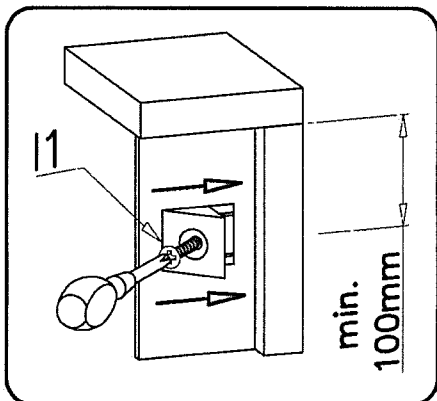
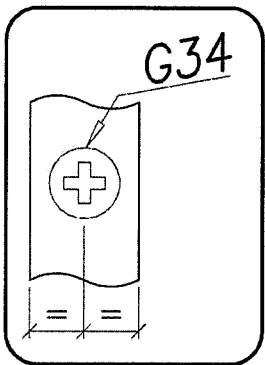
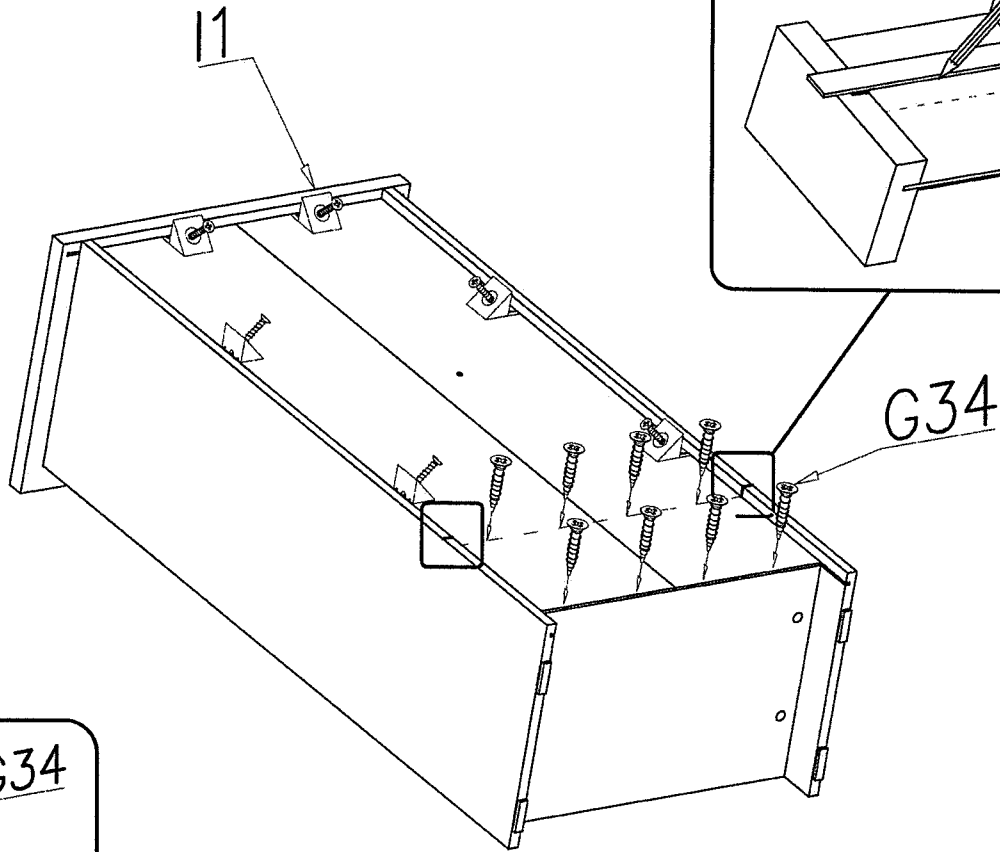
XI



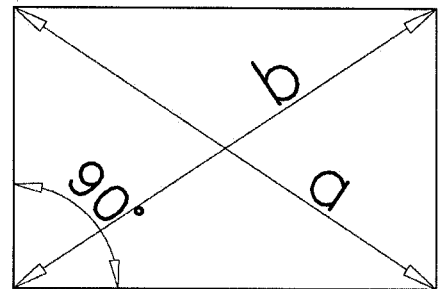


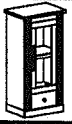
XII

I1  x6	G34  3,5x16 x8
---	---



$a = b$



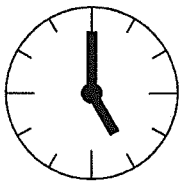
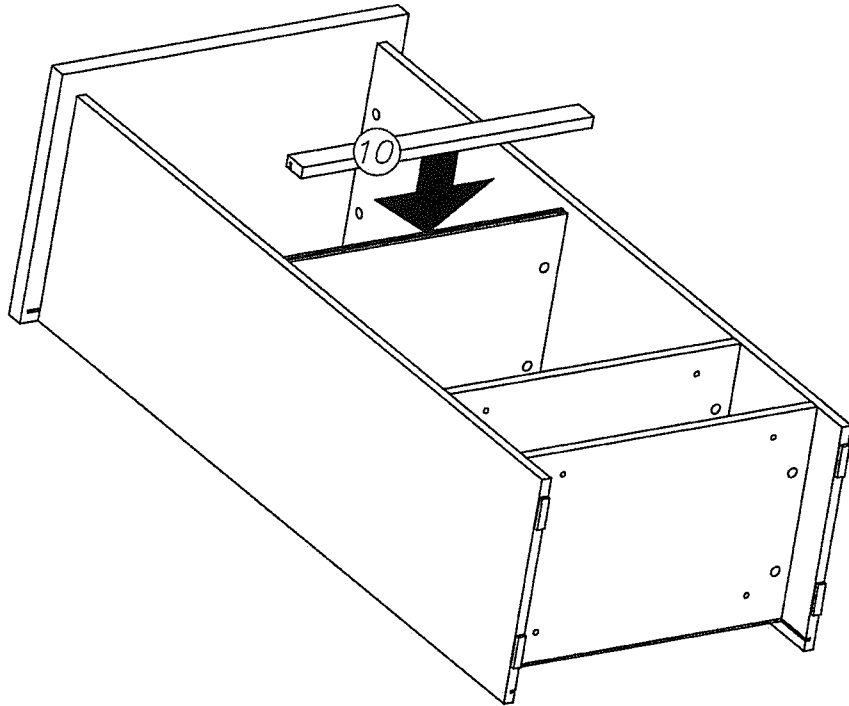
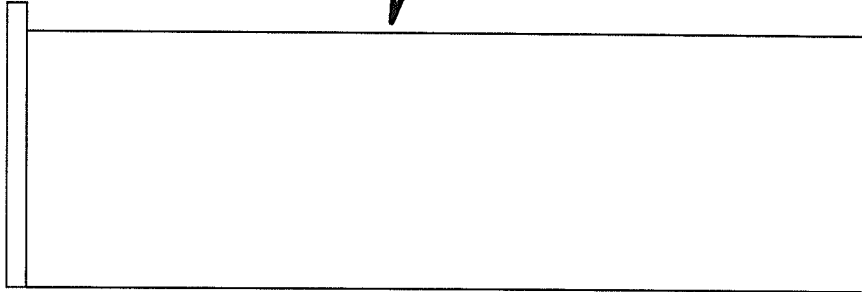
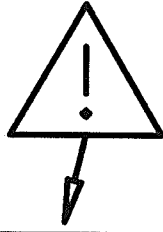


XIII

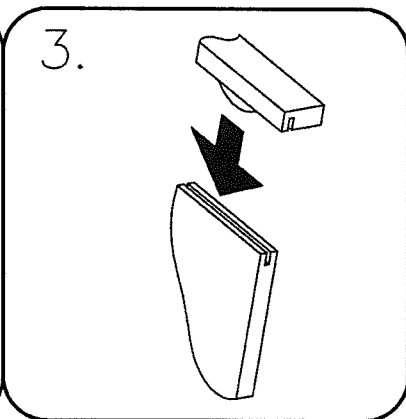
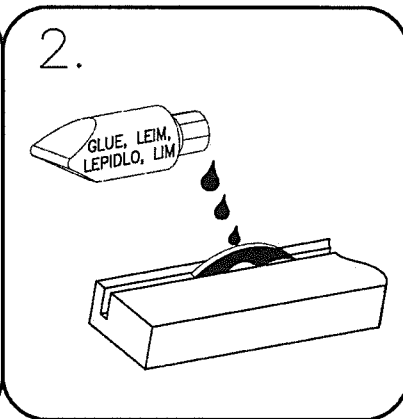
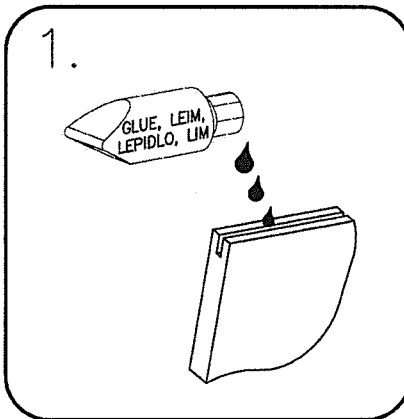
W1



x1



0,5h





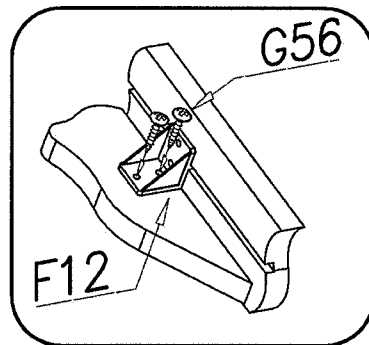
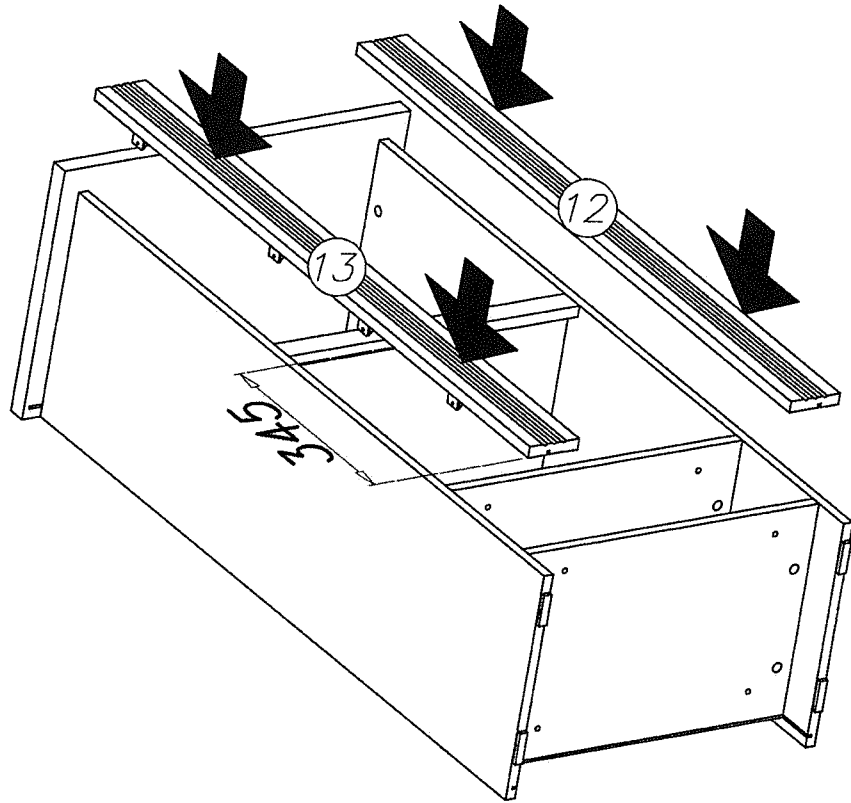
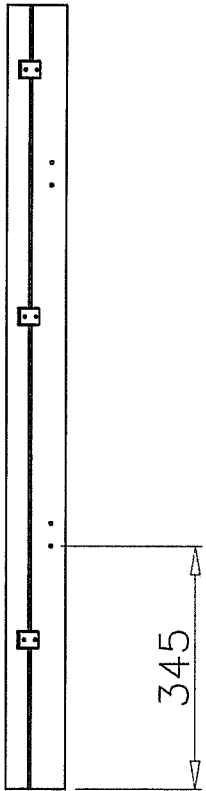
XIV

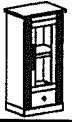
G56



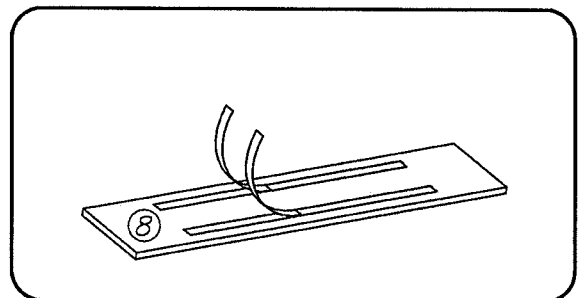
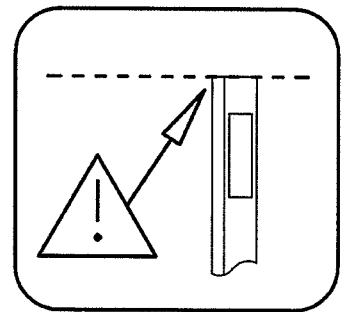
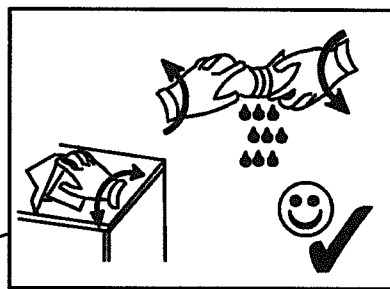
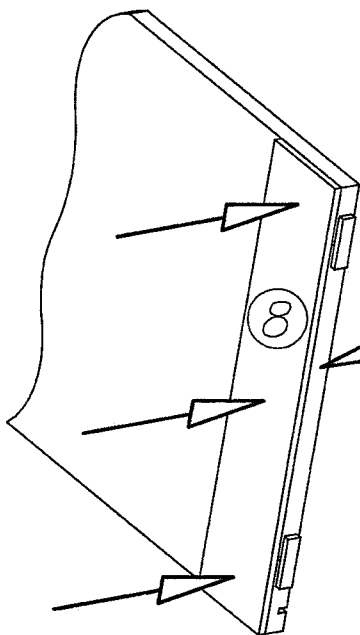
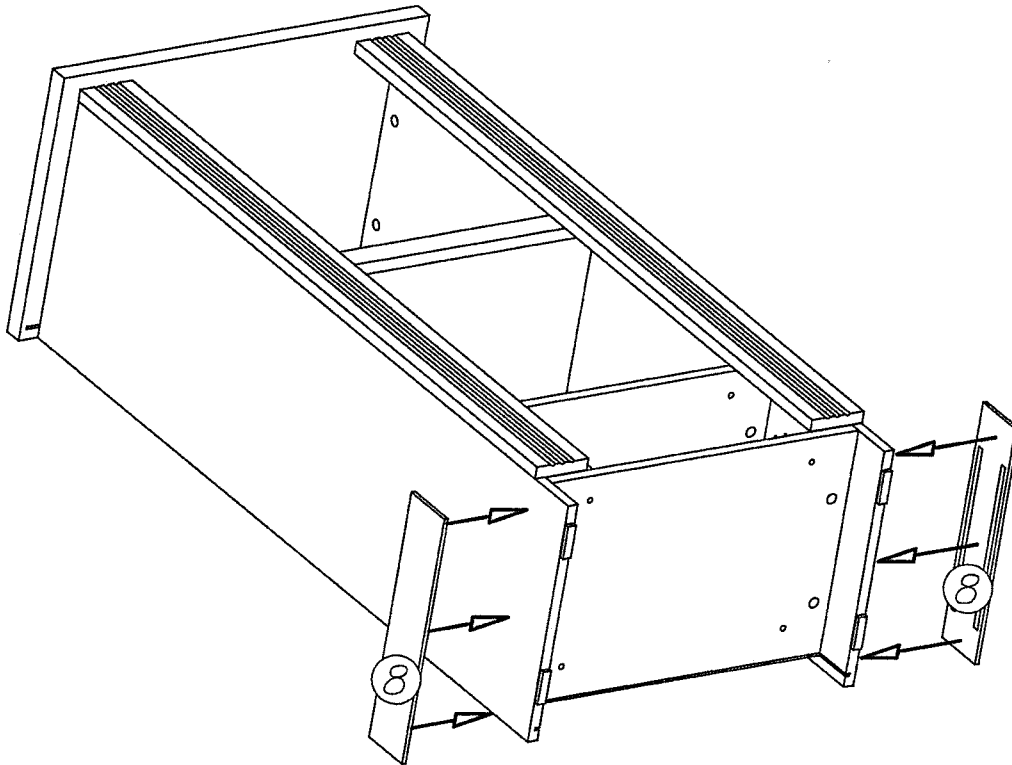
4x16

x16






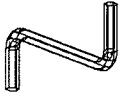
XV

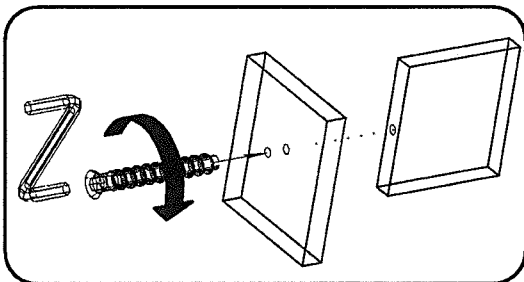
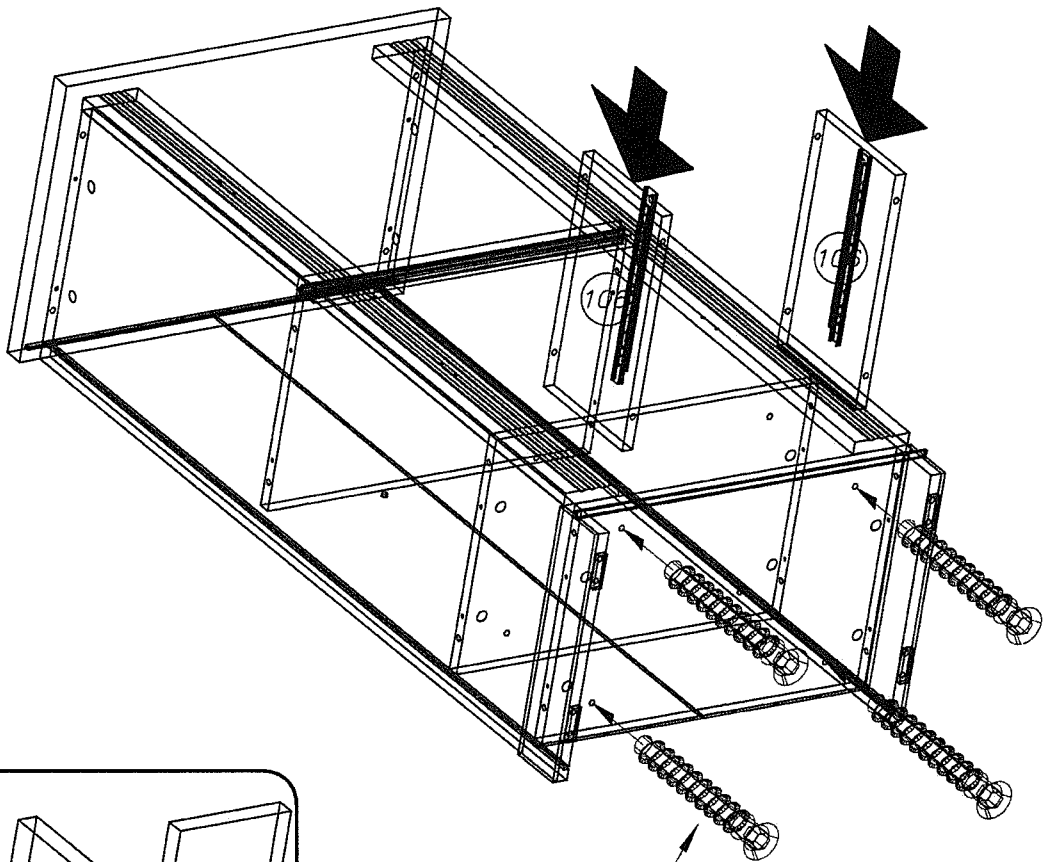
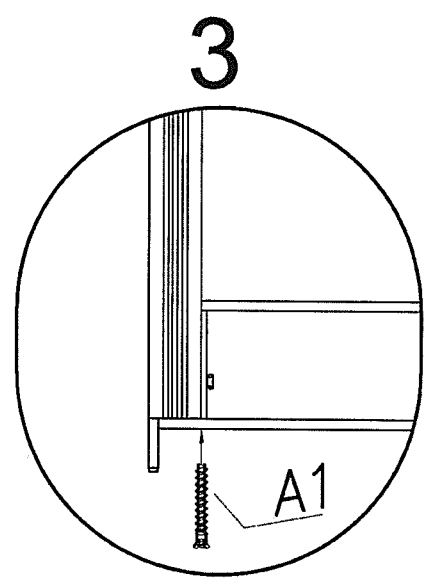
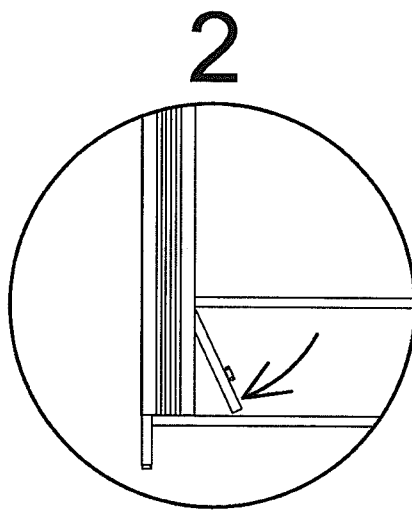
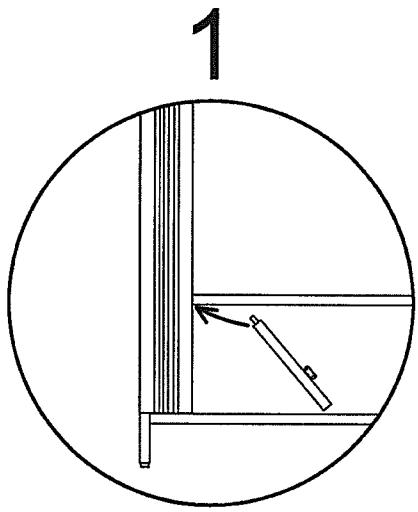




XVI

A1 
Ø7x50 x4

W2 
x1



A1



XVII

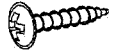
P4



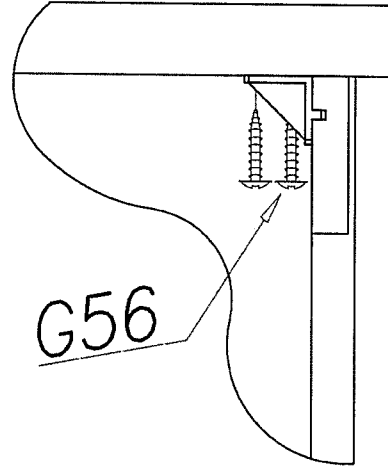
x2

G56

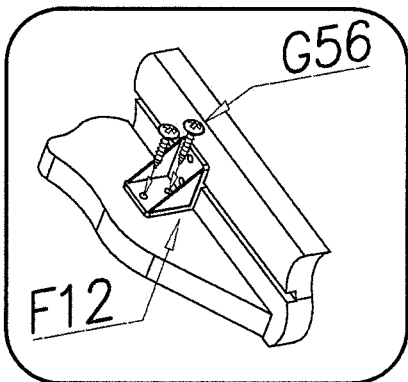
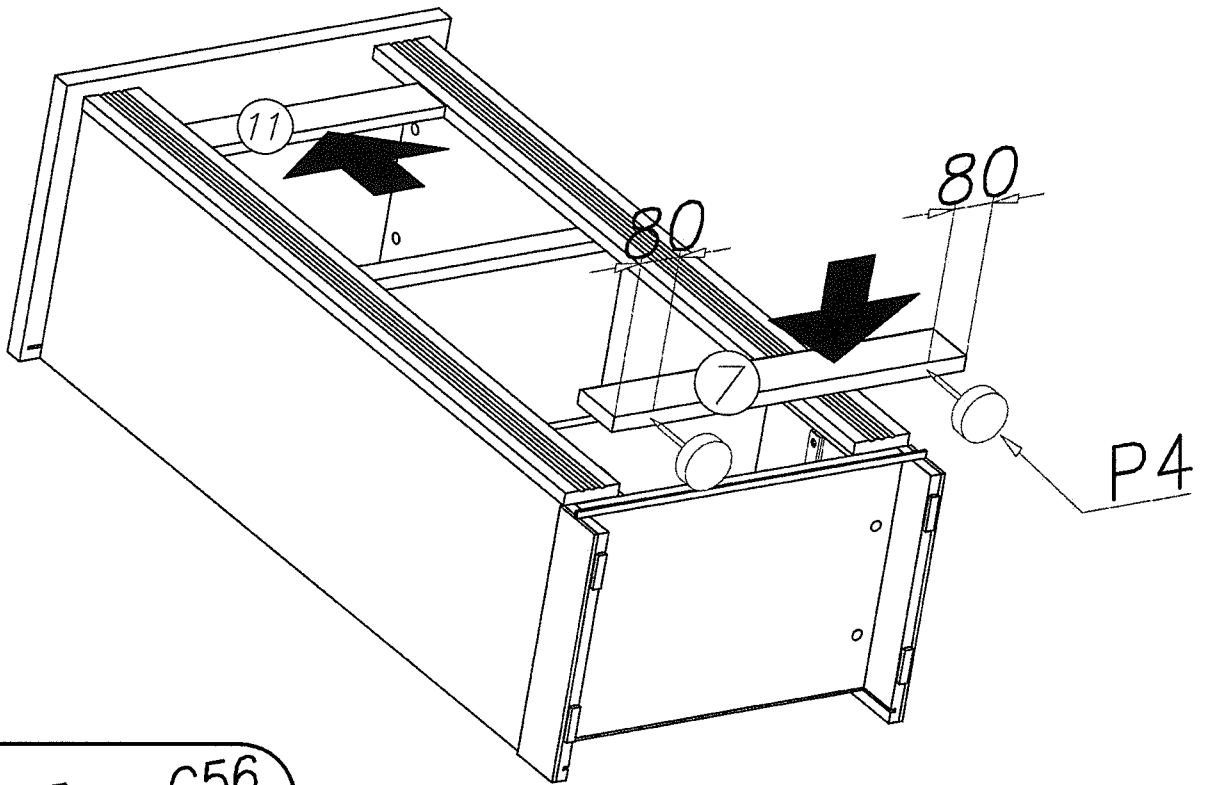
4x16



x8

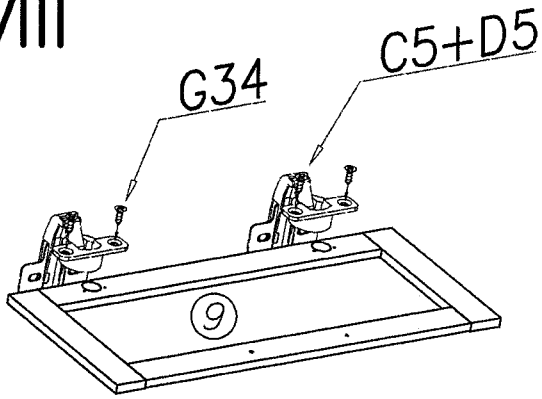


G56





XVIII

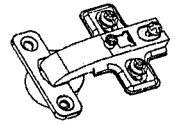


G34
3,5x16

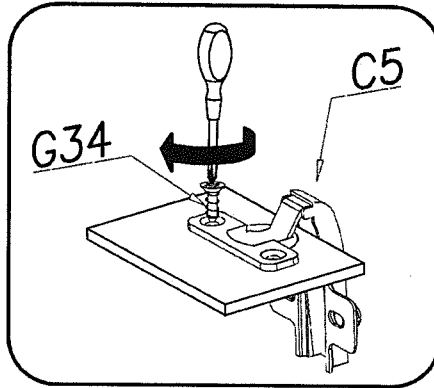


x4

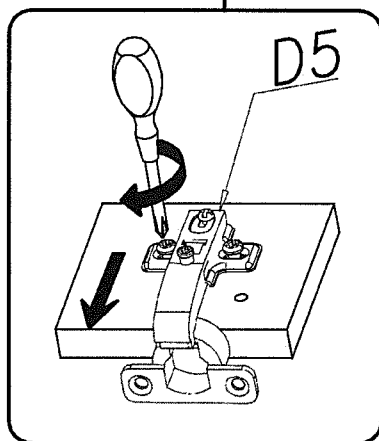
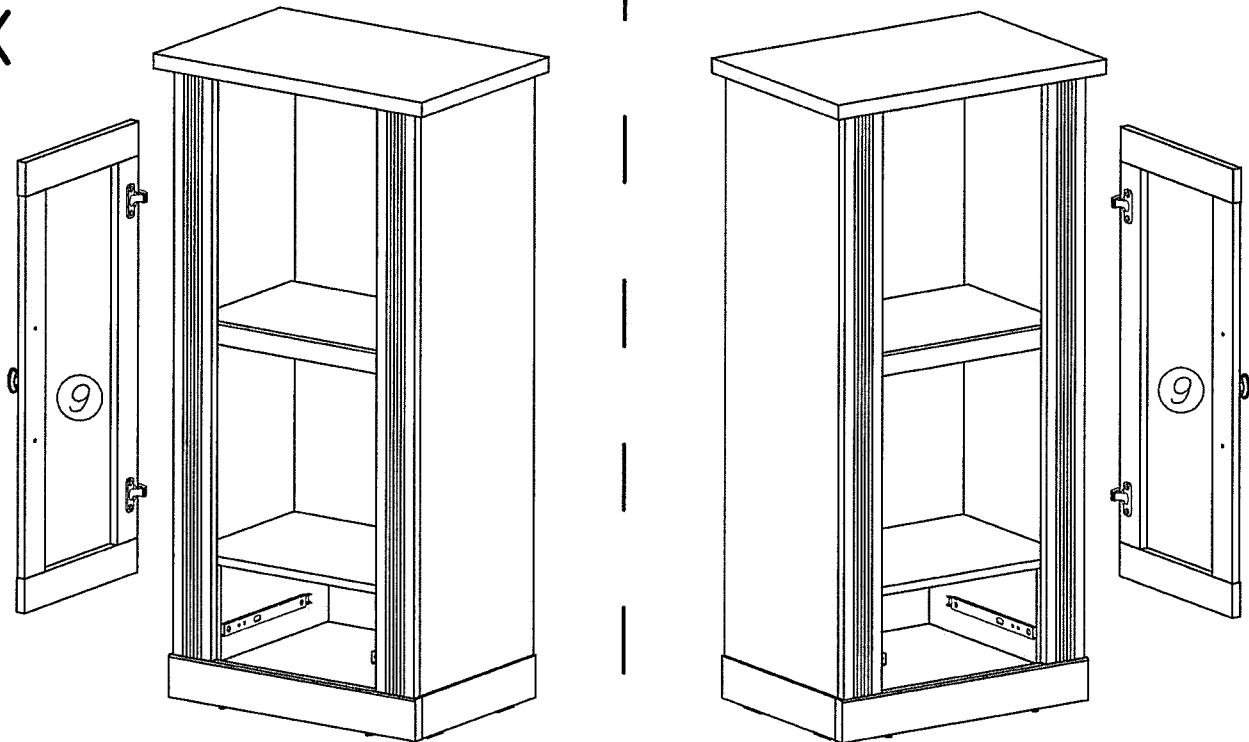
C5+D5

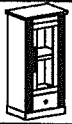


x2



XIX

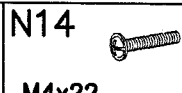




XX

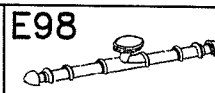


x1

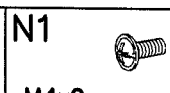


M4x22

x3

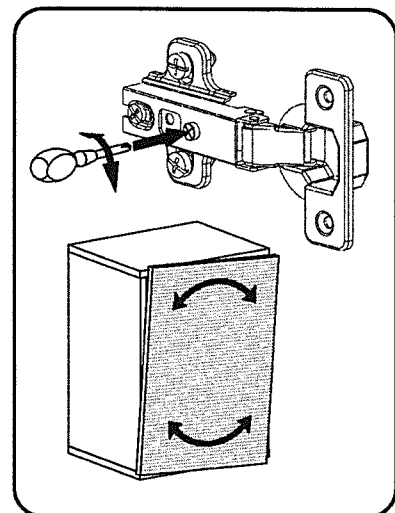
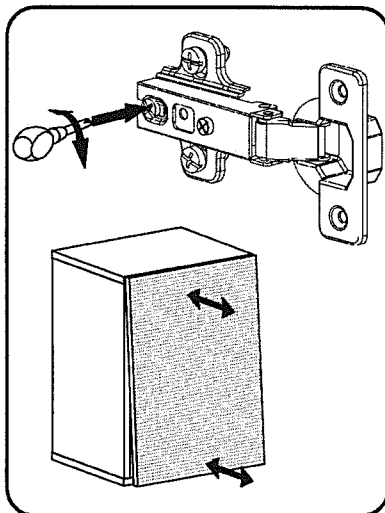
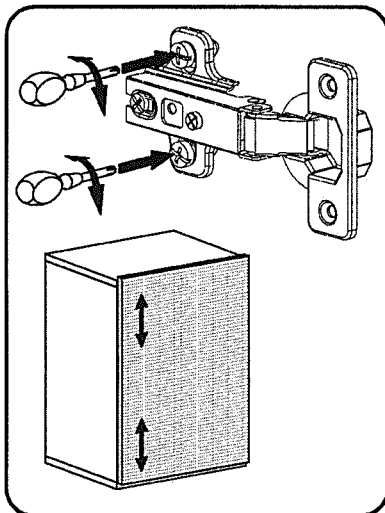
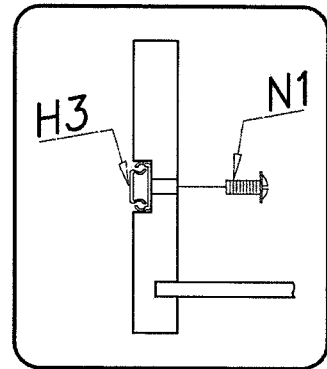
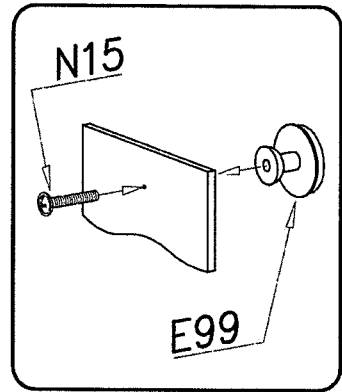
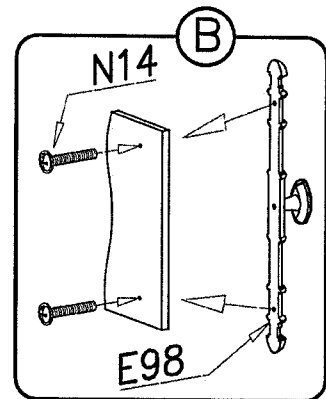
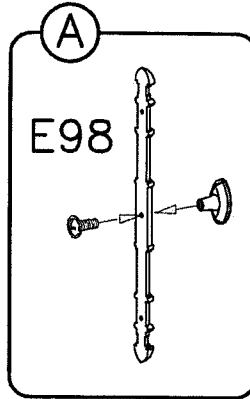
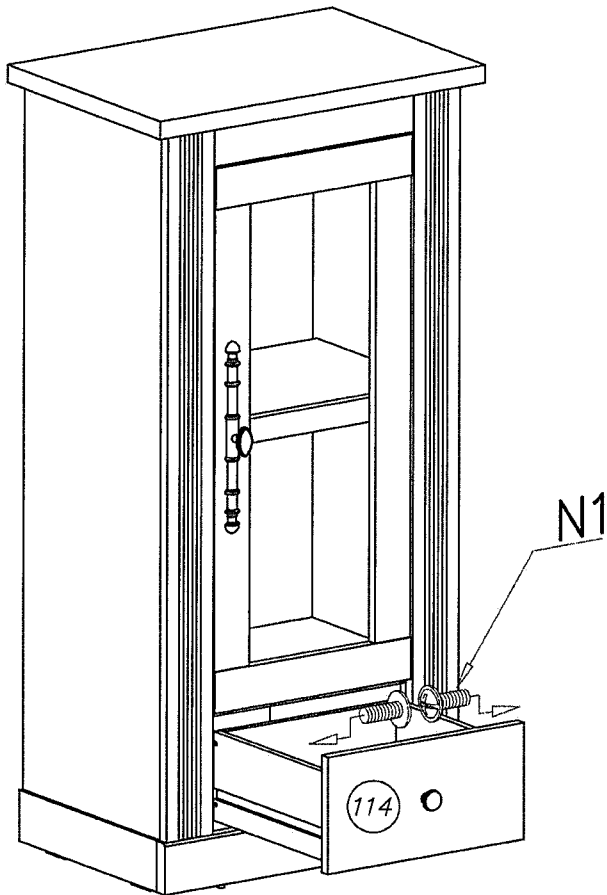


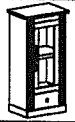
x1



M4x9

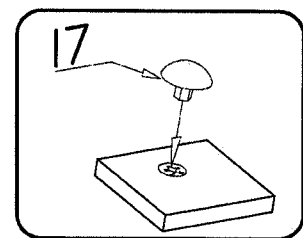
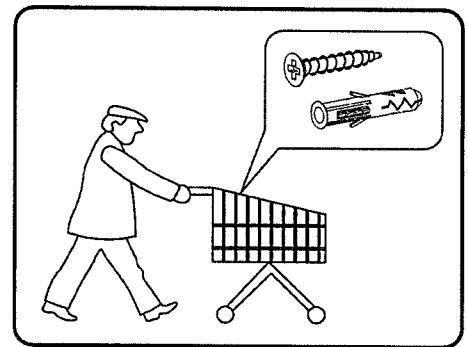
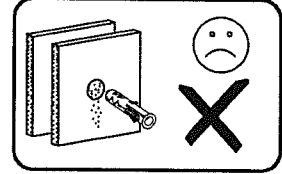
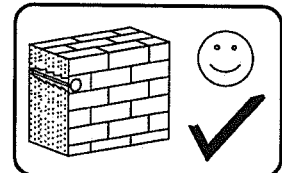
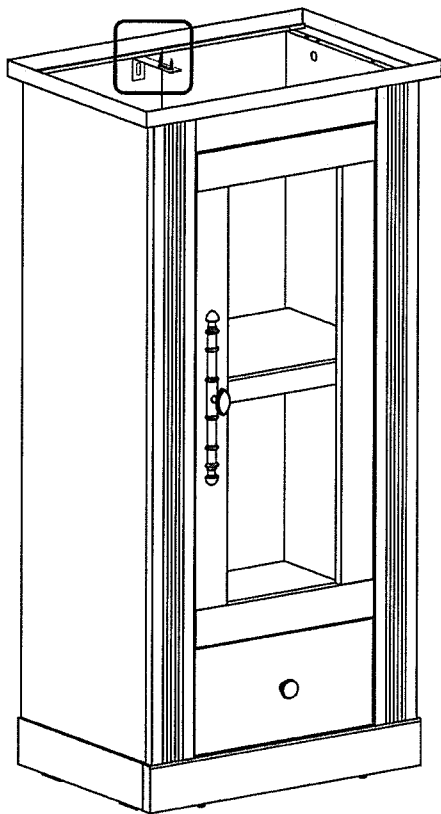
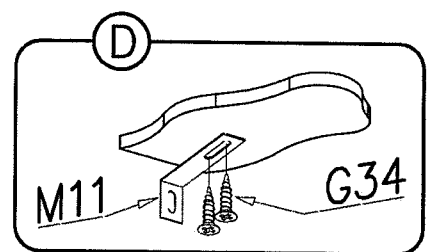
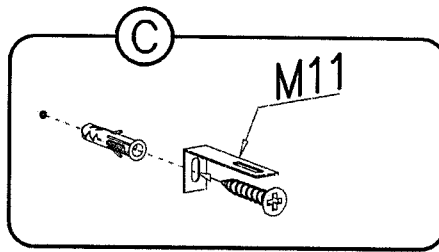
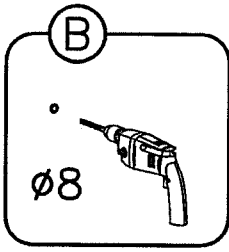
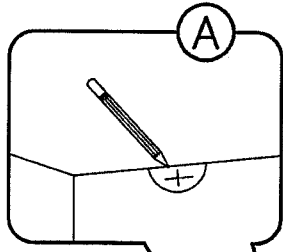
x2





XXI

17 ø18 x12		M11 x1		G34 3,5x16 x2	
------------------	--	-----------	--	---------------------	--



Name • Nom • Nome • Naam • Nazwa • Иméно • Názov • Névn • Denumire • Isim • Извание	Nr • No • N° • Номер • Č • Sz	Typ • Type • Tip • Típus • Tipo • Tun
WESTMINSTER	---	22

D Unser Direktservice für Beschlagteile
Sollte Ihnen ein Beschlagteil fehlen, können Sie diese Servicekarte
direct an die untenstehende Nummer senden. Wir können allerdings
nur Beschlagteile auf diesem Weg verschicken. Sollen Sie eine andere
Beanstandung an Ihrem Möbelstück haben, so wenden Sie sich bitte
direkt an Ihr Möbelhaus.

GB Our direct order service for fitting
If a fitting should be missing to you, you know this service map
directly following number faxes. We can in this way send away
however only fitting. If you should have another objection to your
piece of furniture, then they turn please to your furniture house.

CZ Naše přímé služby pro kování
Chybí-li vám nějaký díl z kování, můžete tuto servisní kartu odfaxovat
přímo na níže uvedené číslo. Touto cestou však můžeme zaslát jen
díly kování. Pokud byste reklamovali jiný díl nábytku, obraťte se přímo
na svého prodejce nábytku.

F Bien étudier la notice de montage
Repérez les pièces constituant votre meuble. Regroupez et contrôlez la
quincaillerie. Munissez - vous de l'outillage nécessaire. Aménagez -
vous une zone de montage. Procédez au montage. Ne jamais forcer
les assemblages. Resserez les vis après quelques temps d'usage.
Garder votre notice de montage, si une pièce venait à manquer, elle
serait le plus clair moyen de communiquer avec votre magasin.

I Il nostro servizio diretto per l'ordine della ferramenta
Nel caso vi mancassero dei pezzi, potete spedire fax questa carta de
servizi direttamente al seguente numero. Per altri reclami al vostro
mobile, potete rivolgervi al vostro mobilificio.

BG Додателно обитрувачки или електрични отпорни "Обслуга"
Ако недостига некакви делци од кování, доцелно ил можете директно
послат на ниско наведено број. На овој начин може да се достави само
кování. Ако имате друга жалба на друг дел од мебелот, молиме да се
обратите директно на вашиот продавач на мебелот.

NL Onze directservice voor losse onderdelen
Wanneer er een onderdeel mist kunt u deze servicekaart direct aan
onderstaand faxnummer sturen. Wij kunnen alleen langs deze weg
onderdelen versturen. Mocht u een ander probleem aan uw meubel
hebben verzoeken wij u contact op te nemen met uw meubeldealer.

PL Nasz bezpośredni serwis części montażowych
Jeżeli brakuje części koniecznych do montażu, prosimy o przesłanie
nam tej karty serwisowej na niżej podany numer fachu. Możemy w ten
sposób przysłać państwu tylko brakujące części. W przypadku innych
objekcji dotyczących mebla, prosimy o zgłoszenie ich do salonu
meblowego w którym został dokonany zakup.

HR Servis za okovje
U slučaju da nedostaje neki od dijelova molimo vas da na dotje
navedeni Fax broj pošaljete ovaj servisni obrazac. Na ovaj način mogu
se dostaviti samo okovja. U slučaju da imate dodatne prigovore vezane
uz komad namještaja molimo vas da se obratite izravno trgovini
namještaja gdje je isti kupljen.

HU Direktzolgáltatunk vasalatok esetén
Ha hiányzik egy vasalat, ezt a kártyát közvetlenül elfaxolhatja az alább
található faxszámra. Azonban csakis vasalatoikat tudunk így küldeni.
Amennyiben másfajta reklamáció áll fenn bútordarabjait illetően,
forduljon közvetlenül a bútortárházhoz.

SK Náš priamy servis pre časti kování
Ak by Vám chýbala nejaká časť kování, môžete poslat túto servisnú
kartu poslat faxom priamo na nižšie uvedené faxové číslo. Díly
kování vieme poslať iba týmto spôsobom. Ak by ste mali inú
reklamáciu ohľadom Vášho nábytku, obráťte sa priamo na Vašu
predajnú nábytku.

SLO Naše direktne služne storitve za okovje
Ce vam manjka kakšno okovje, lahko to servisno kartico pošljete po
faksu direktno na spodnjo številko. Po tej poti vam lahko pošljemo
samo okovje. Če želite reklamirati kakšen drug del pohištva, se obrnite
neposredno na vašo trgovino pohištva.

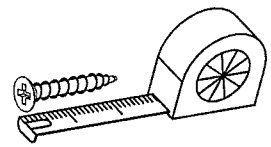
RO Service-ul nostru direct pentru foronerie
In cazul in care va lipseste o piesa de feronerie puteti sa trimiteți
direct acest card de service pe fax la numărul de mai jos. Noi nu
putem expedia piese de feronerie decât pe această cale. Dacă aveți o
altă reclamație referitoare la piesa de mobilier, atunci vă rugăm să vă
adresati direct la magazinul dvs. de mobilă.

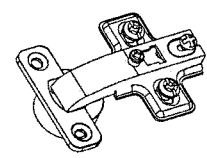


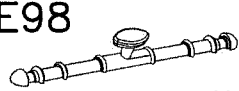



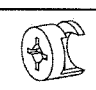
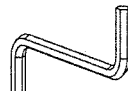

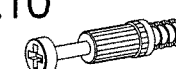



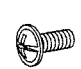
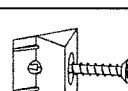





RUS Наш прямой сервис для поставок фурнитуры
Если окажется, что Вам не хватает того или иного элемента
фурнитуры, Вы можете отправить сервисную карту по Факсу
непосредственно на нижеприведенный номер. Однако, таким
образом мы можем пересылать лишь фурнитуру. Если же у Вас
возникнут иные претензии относительно приобретенной мебели,
пожалуйста, обращайтесь непосредственно в организацию,
осуществившую продажу.

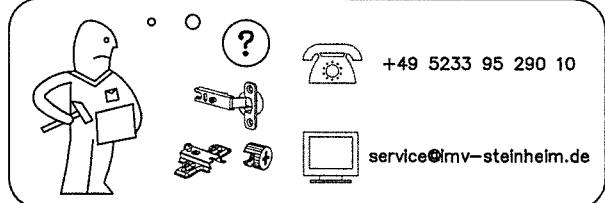
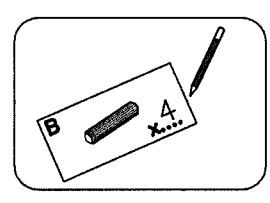
S Vår direktservice för beslagsdelar
Om du saknar en beslagsdel kan du faxa detta servicekort direkt till
numret som anges ned. Tänk på att detta är den enda möjligheten att
skicka beslagsdelar till dig. Om du vill reklamera din möbel av en
annan anledning måste du kontakta ditt möbelhus direkt.

ES Nuestro servicio directo para accesorios
Si le falta algún accesorio, puede enviar esta tarjeta de servicio
directamente a la siguiente dirección. No obstante, por este método
solo podemos enviar accesorios. Si tiene alguna otra objeción sobre su
mueble, consulte directamente con su mueblería.

TR Donatılar için doğrudan servisimiz
Bir donatınız eksikse bu servis kartını doğrudan aşağıda bulunan
adrese doğrudan mail yazabilirsiniz. Sadece bu yolu donatıları
gönderebiliriz. Mobilyanızda başka şikayetleriniz varsa lütfen doğrudan
mobilya satıcınıza danışın.



C5+D5  x...	W1  x...	G56  4x16 x...
E98  x...	A6  ø7x40 x...	N14  M4x22 x...
E99  x...	K1  ø15x12 x...	W2  6x8 x...
Z2  x...	K10  x...	B1  ø8x35 x...
I7  ø18 x...	M11  x...	N1  M4x9 x...
I1  x...	H3  280mm x...	P4  x...
G34  3,5x16 x...	F12  x...	P4  x...



+49 5233 95 290 10

service@imv-steinheim.de

Name • Nom • Nome • Naam • Nazwa • Jméno
• Názov • Név • Denumire • Isim • Имя

Nr • No • N° • Номер • Č • Sz

Typ • Type • Tip • Τύπος • Тип • Tun

WESTMINSTER

22

D

Unser Directservice für Beschlagteile
Sollte Ihnen ein Beschlagteil fehlen, können Sie diese Servicekarte direkt an die untenstehende Nummer senden. Wir können allerdings nur Beschlagteile auf diesem Weg verschicken. Sollen Sie eine andere Beanstandung an Ihrem Möbelstück haben, so wenden Sie sich bitte direkt an Ihr Möbelhaus.

GB

Our direct order service for fitting
If a fitting should be missing or you know this service map directly following number faxes. We can in this way send away however only fitting. If you should have another objection to your piece of furniture, then they turn please to your furniture house.

CZ

Naše přímé služby pro kování
Chybí-li vám nějaký díl z kování, můžete tuto servisní kartu odfaxovat přímo na níže uvedené číslo. Touto cestou však můžeme zaslát jen díly kování. Pokud byste reklamovali jiný díl nábytku, obraťte se přímo na svého prodejce nábytku.

F

Bien étudier la notice de montage
Réparez les pièces constituant votre meuble. Regroupez et contrôlez la quincaillerie. Munissez - vous de l'outillage nécessaire. Aménagez - vous une zone de montage. Procédez au montage. Ne jamais forcer les assemblages. Resserrez les vis après quelques temps d'usage. Garder votre notice de montage, si une pièce venait à manquer, elle serait le plus clair moyen de communiquer avec votre magasin.

I

Il nostro servizio diretto per l'ordine della ferramenta
Nel caso vi mancassero dei pezzi, potete spedire fax questa carta dei servizi direttamente al seguente numero. Per altri reclami al vostro mobile, potete rivolgervi al vostro mobilificio.

BG

Директно обслужаване на електрични отвори "Обзор"
Редко се случува да ви недостига некои од деловата моливо вас да на долге наведени Факс број посалјете овај сервисни образац. На овај начин могу се доставити само окви. У случају да имате додатне приговоре везане уз комад намјестача моливо вас да се обратите трговини намјестача гдје је исти купјен.

NL

Onze directservice voor losse onderdelen
Wanneer er een onderdeel mist kunt u deze servicekaart direct aan onderstaand faxnummer sturen. Wij kunnen alleen langs deze weg onderdelen versturen. Mocht u een ander probleem aan uw meubel hebben verzoeken wij u contact op te nemen met uw meubeldealer.

PL

Nasz bezpośredni serwis części montażowych
Jeżeli brakuje części koniecznych do montażu, prosimy o przesłanie nam tej karty serwisowej na niżej podany numer faxu. Możemy w ten sposób przysłać państwu tylko brakujące części. W przypadku innych obalek dotyczących mebla, prosimy o zgłoszenie ich do salonu meblowego w którym został dokonany zakup.

HR

Servis za okove
U slučaju da nedostaje neki od dijelova molimo vas da na dolje navedeni Fax broj posaljete ovaj servisni obrazac. Na ovaj način mogu se dostaviti samo okovi. U slučaju da imate dodatne prigovore vezane uz komad namjestaja molimo vas da se obratite trgovini namjestaja gdje je isti kupljen.

HU

Direktszoigálatunk vasalatók esetén
Ha hiányzik egy vasalató, ezt a kártyát közvetlenül elfaxolhatja az alább található faxszámmra. Azonban csak vasalatókat tudunk így küldeni. Amennyiben másfajta reklamáció áll fenn bútordarabjárt illetően, forduljon közvetlenül a bútorháznál.

SK

Náš priamy servis pre časti kovania
Ak by Vám chýbala nejaká časť kovania, môžete poslať túto servisnú kartu poslať faxom priamo na nižšie uvedené faxové číslo. Diely kovania vieme poslať iba týmto spôsobom. Ak by sie mali inú reklamáciu ohľadom Vášho nábytku, obráťte sa priamo na Vašu predajnu nábytku.

SLO

Naše direktné služne storitve za okovje
Ce vam manjka kakšno okovje, lahko to servisno kartico pošljete po faksu direktno na spodnjo številko. Po tej poti vam lahko pošljemo samo okovje. Ce želite reklamirati kakšen drug del pohištva, se obrnite neposredno na vašo trgovino pohištva.

RO

Service-ul nostru direct pentru feronerie
In cazul in care va lipsesete o piesa de feronerie puteti sa trimitesti direct acest card de service pe fax la numarul de mai jos. Noi nu putem expedia piese de feronerie decat pe acestasi cale. Dacã aveți o altã reclamație referitoare la piesa de mobilier, atunci va rugãm sã vã adresati direct la magazinul dvs. de mobilã.

RUS

Наш прямой сервис для поставок фурнитуры
Если окажется, что Вам не хватает того или иного элемента фурнитуры, Вы можете отправить сервисную карту по факсу непосредственно на нижеприведенный номер. Однако, таким образом мы можем переслать лишь фурнитуру. Если же у Вас возникнут иные претензии относительно приобретенной мебели, пожалуйста, обращайтесь непосредственно в организацию, осуществившую продажу.

S

Vår directservice för beslagsdelar
Om du saknar en beslagsdel kan du faxa detta servicekort direkt till numret som anges ned. Tänk på att detta är den enda möjligheten att skicka beslagsdelar till dig. Om du vill reklamera din möbel av en annan anledning måste du kontakta ditt möbelhus direkt.

ES

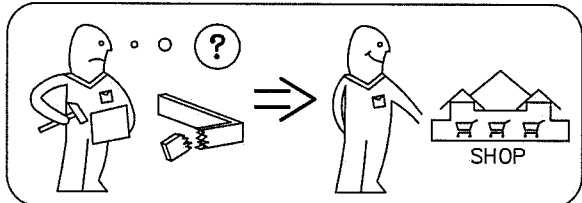
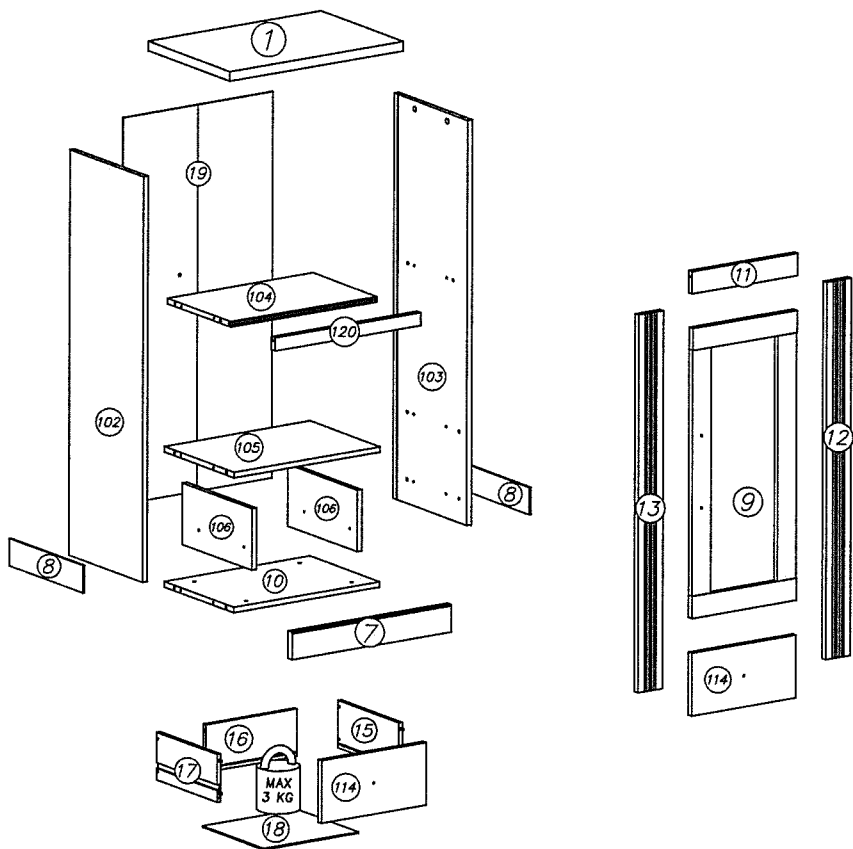
Nuestro servicio directo para accesorios
Si le falta algún accesorio, puede enviar esta tarjeta de servicio directamente a la siguiente dirección. No obstante, por este método solo podemos enviar accesorios. Si tiene alguna otra objeción sobre su mueble, consulte directamente con su mueblería.

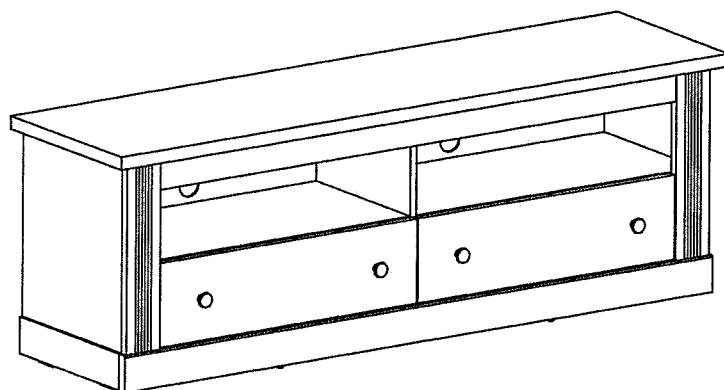
TR

Donatılar için doğrudan servisimiz
Bir donatınız eksikse bu servis kartını doğrudan aşağıda bulunan adrese doğrudan maili yazabilirsiniz. Sadece bu yolla donatıları gönderebiliriz. Mobilyanızda başka şikayetleriniz varsa lütfen doğrudan mobilya satışçınıza danışın.

nr	L[mm]	B[mm]	T[mm]	Coll
1	575	403	28	1/1
102	1192	363	16	1/1
103	1192	363	16	1/1
104	503	304	16	1/1
105	503	343	16	1/1
106	181	343	16	1/1
7	551	80	22	1/1
8	363	80	6	1/1
9	854	362	18	1/1

nr	L[mm]	B[mm]	T[mm]	Coll
10	503	38	18	1/1
11	367	65	16	1/1
12	1112	85	18	1/1
13	1112	85	18	1/1
114	361	184	16	1/1
15	300	140	12	1/1
16	315	140	12	1/1
17	300	140	12	1/1
18	325	301	3	1/1
19	1135	514	3	1/1





(D) Montageanleitung

(NL) Handleiding voor de montage

(TR) Montaj talimatı

(F) Notice de montage

(CZ) Montážní návod

(HU) Szerelési útmutató

(GB) Assembly Instructions

(PL) Instrukcja montażu

(RU) Инструкция по монтажу

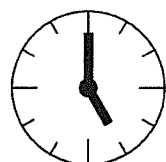
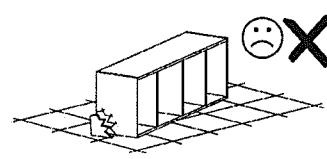
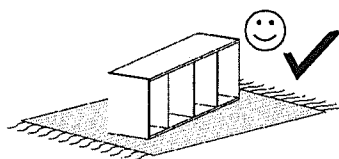
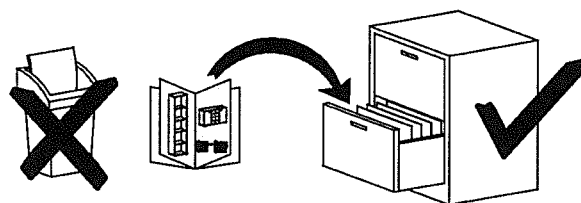
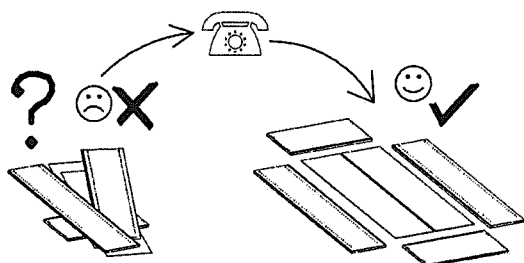
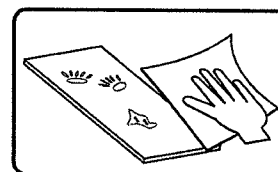
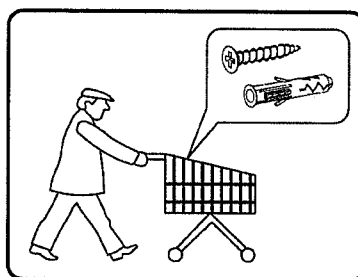
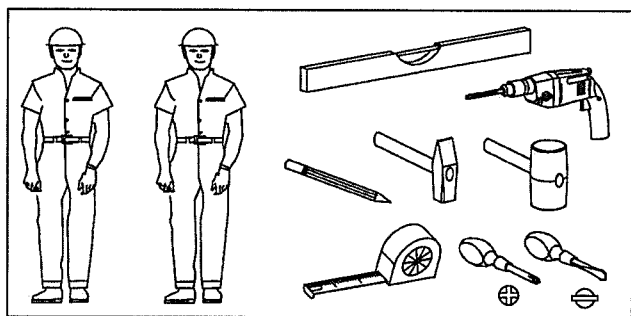
(IT) Istruzioni di montaggio

(SK) Návod na montáž

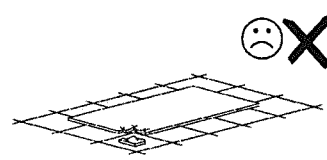
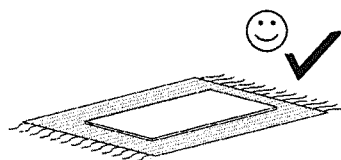
(RO) Instrucțiuni de montaj

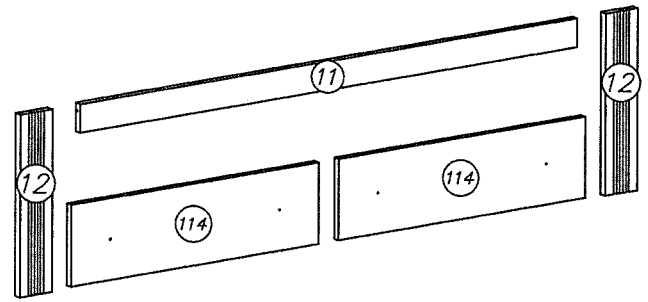
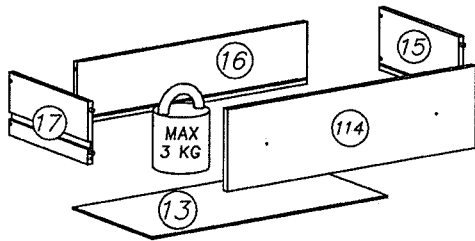
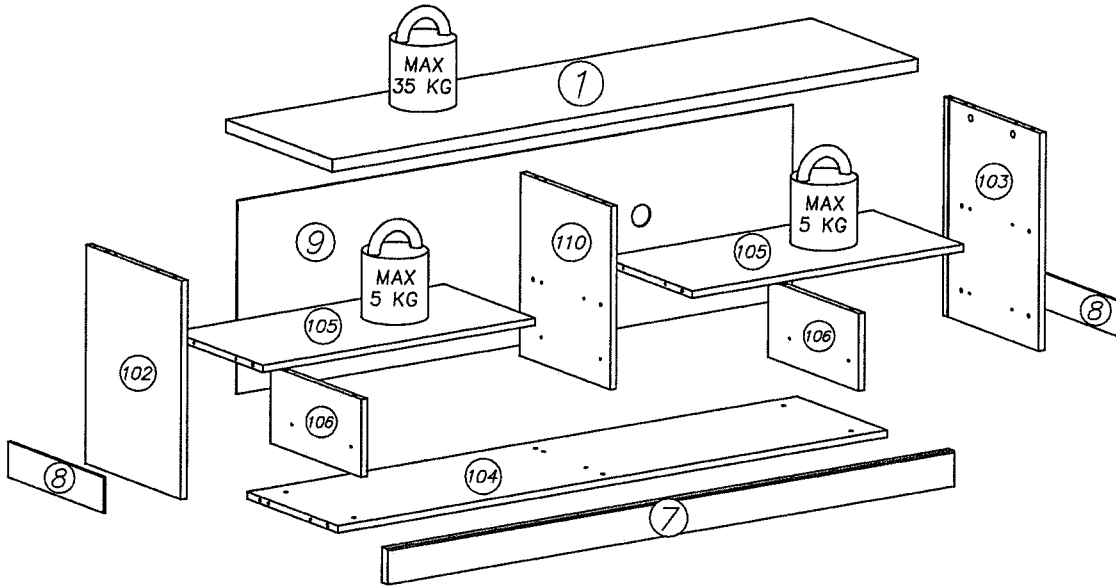
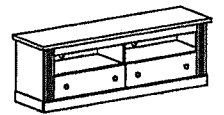
(ES) Instrucciones de montaje

(TR) Montaj Talimatı



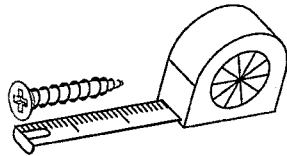
2,5h





nr	L[mm]	B[mm]	T[mm]	Menge	Coll
1	1526	403	28	1	2/2
102	492	363	16	1	1/2
103	492	363	16	1	1/2
104	1454	343	16	1	2/2
105	719	343	16	2	1/2
106	175	343	16	2	1/2
7	1502	80	22	1	2/2

nr	L[mm]	B[mm]	T[mm]	Menge	Coll
8	363	80	6	2	1/2
9	1466	436	3	1	2/2
110	413	343	16	1	1/2
11	1318	65	16	1	2/2
12	412	85	18	2	2/2
13	619	301	3	2	1/2
114	654	184	16	2	1/2
15	300	140	12	2	1/2
16	609	140	12	2	1/2
17	300	140	12	2	1/2



G56
4x16 x48

P27 x1

P3 x4

H3 280mm x4

N1 M4x9 x4

W1 x1

A6 ø7x40 x8

W2 x1

I7 ø18 x6

N14 M4x22 x4

E99 x4

K1 ø15x12 x18

G46 6x8 x8

I1 x2

P4 x2

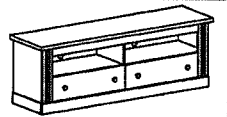
A1 ø7x50 x6

K15 x18


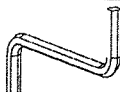
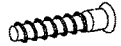
B1 ø8x35 x24

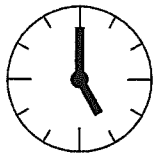
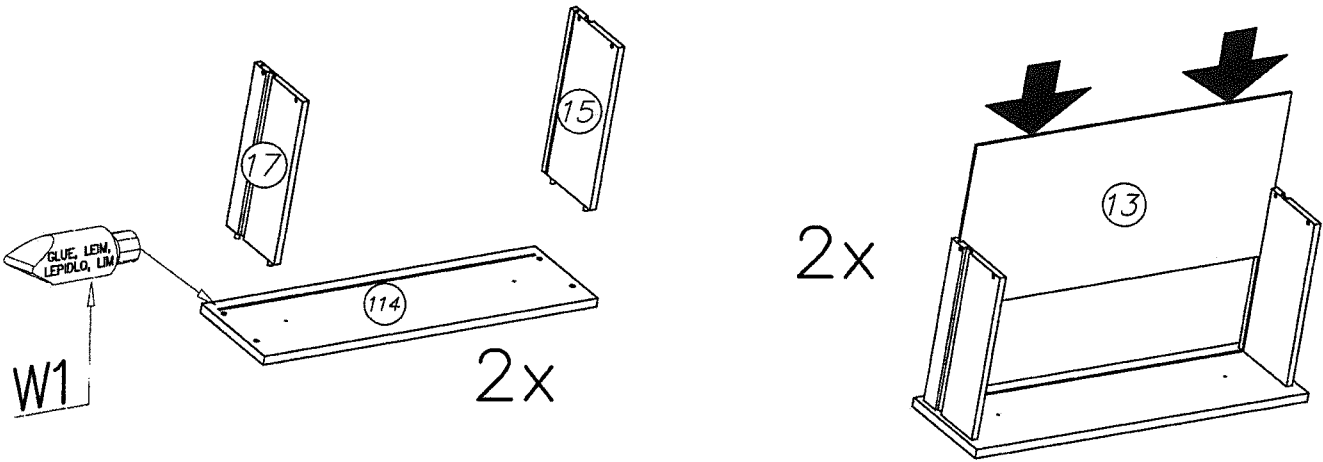
G34 3,5x16 x36

F12 x12

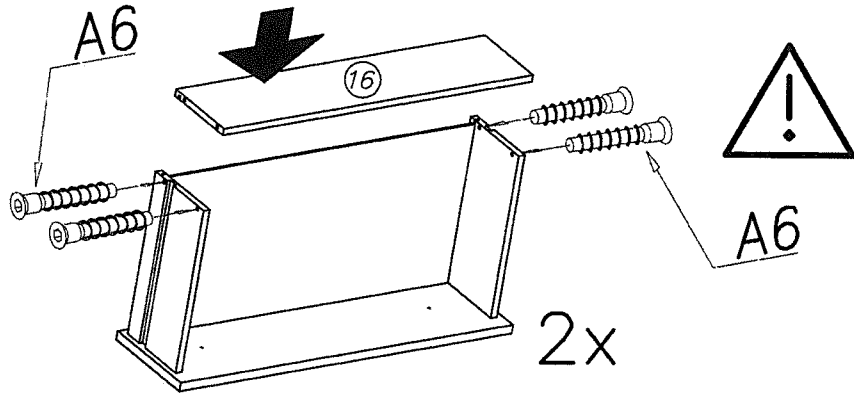


I

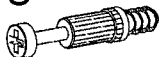
W1  x1	W2  x1	A6  $\varnothing 7 \times 40$ x8
---	---	---

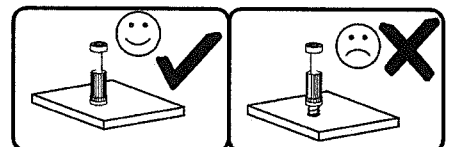
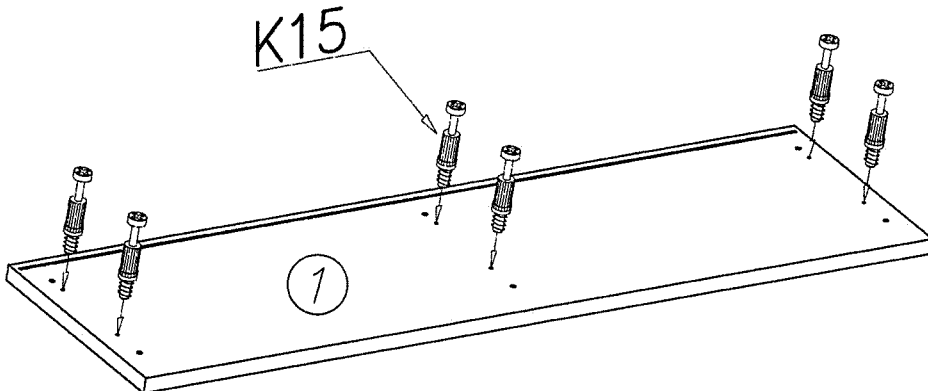


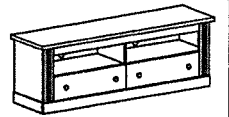
0,5h



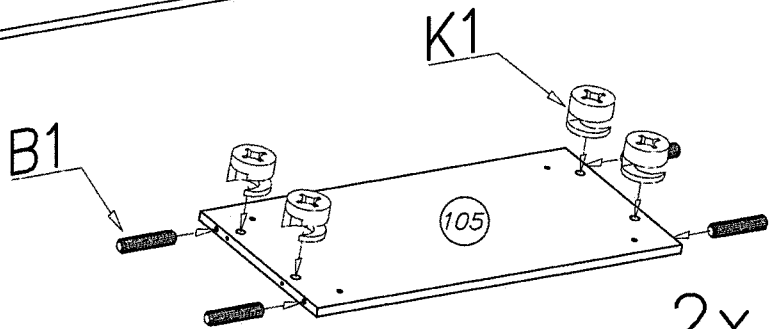
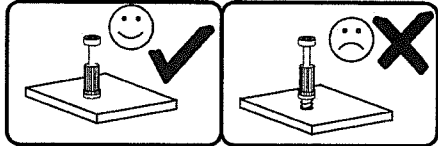
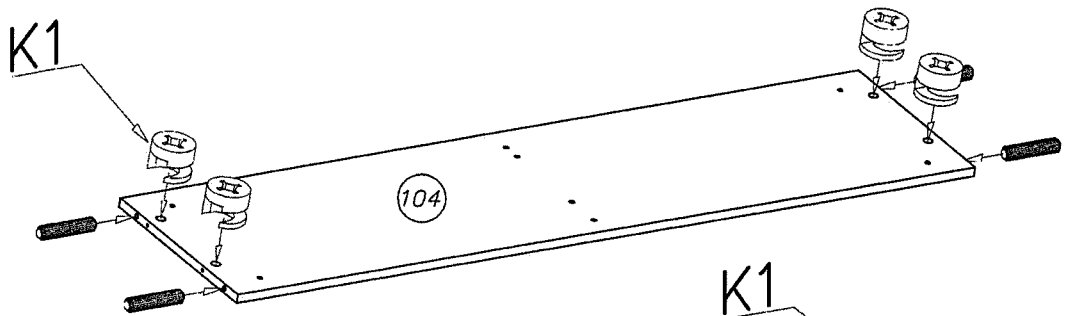
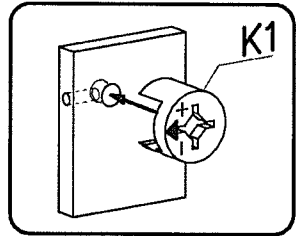
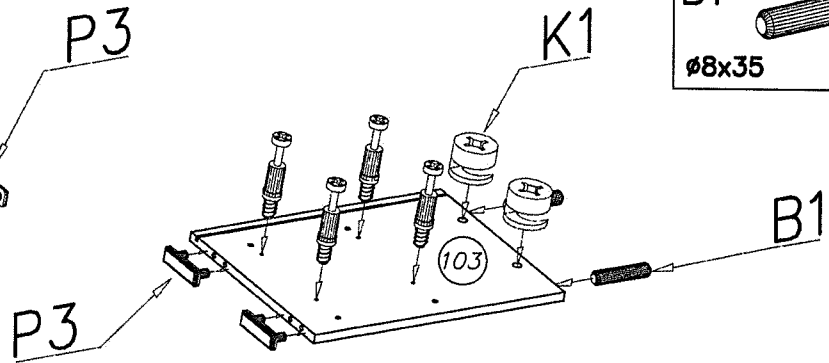
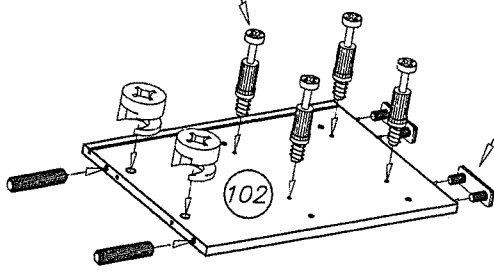
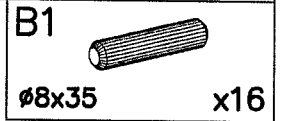
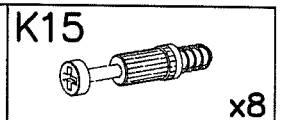
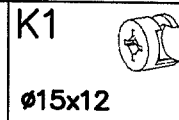
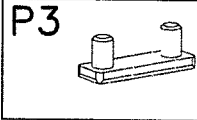
II

K15  x6
--

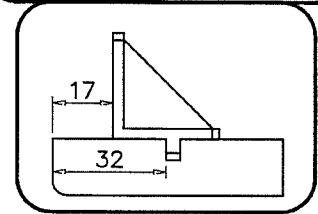
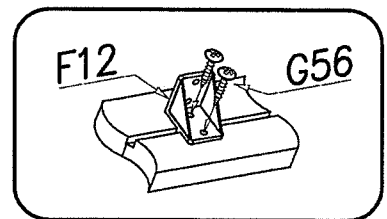
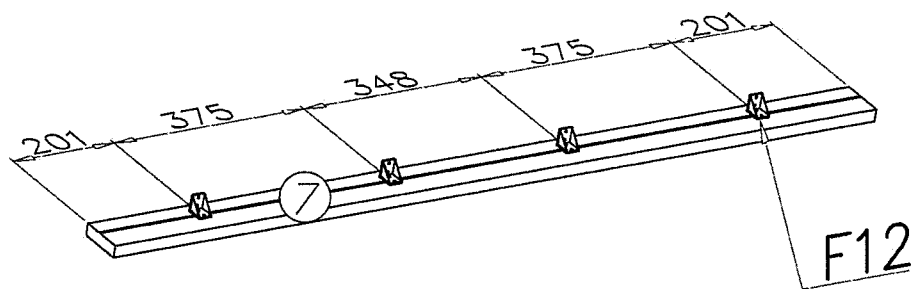
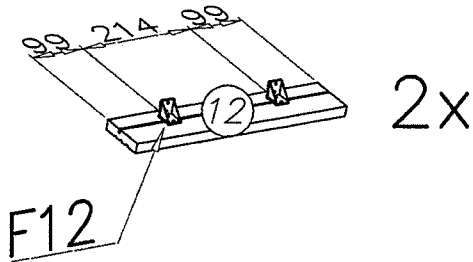
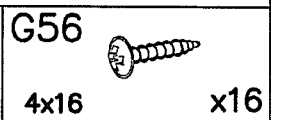
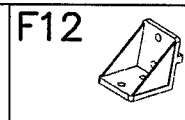


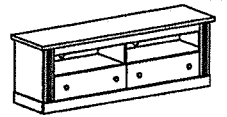


III

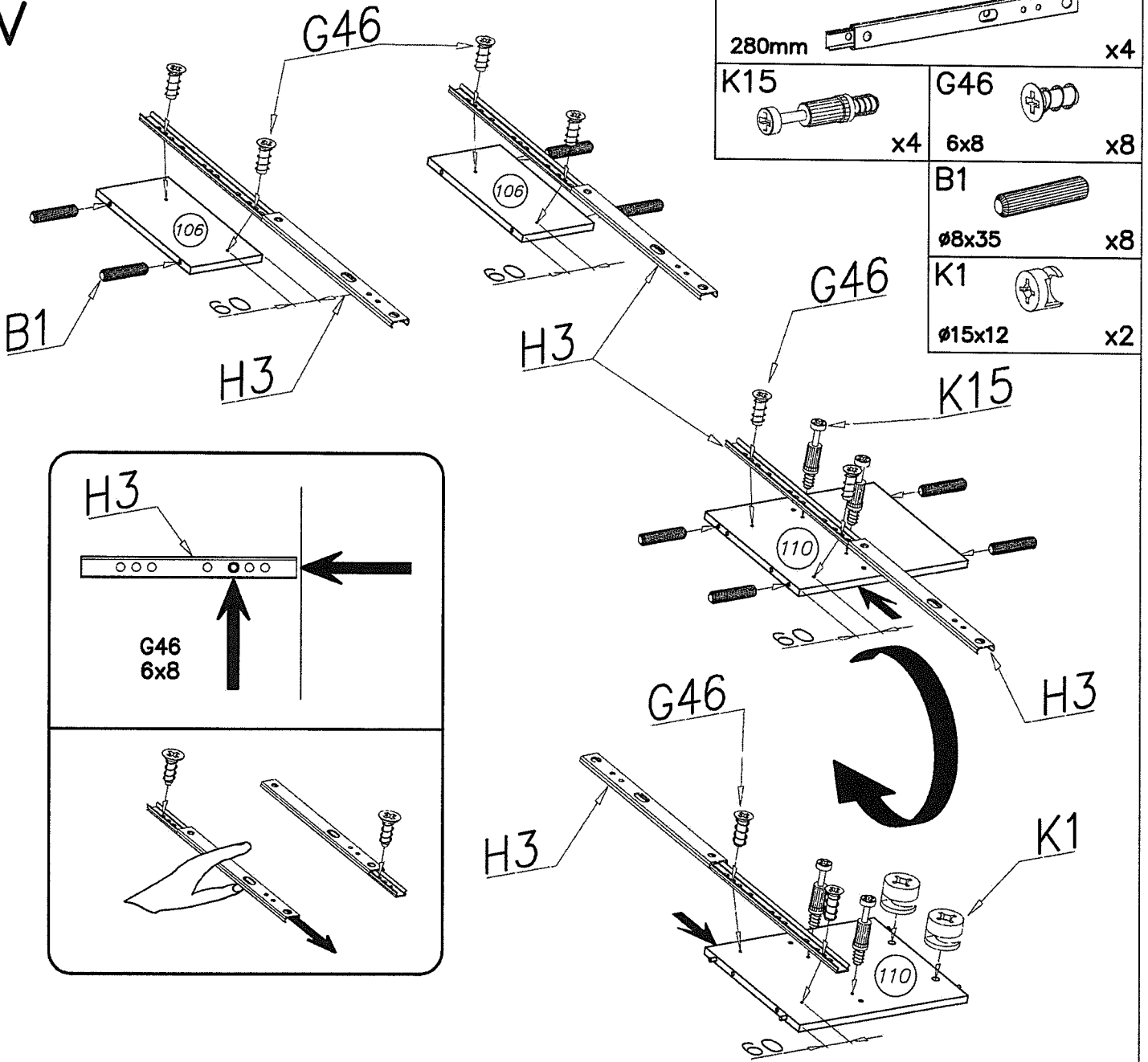


IV

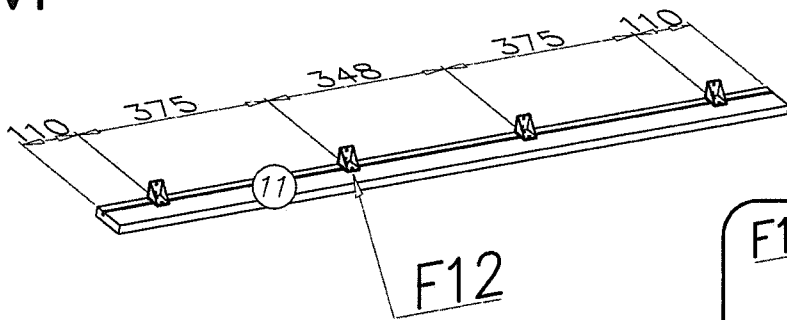




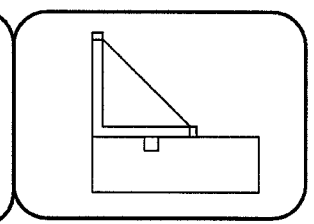
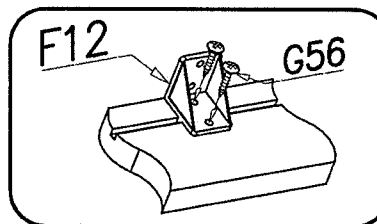
V

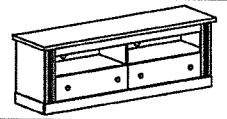


VI

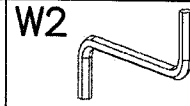


F12		x4	
G56	4x16		x8





VII

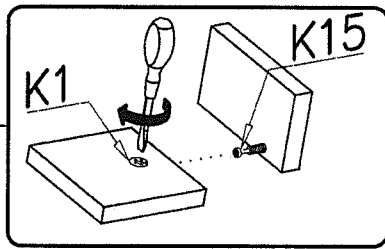
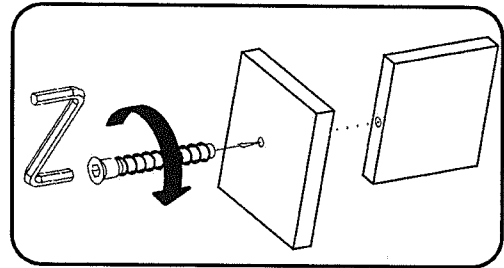
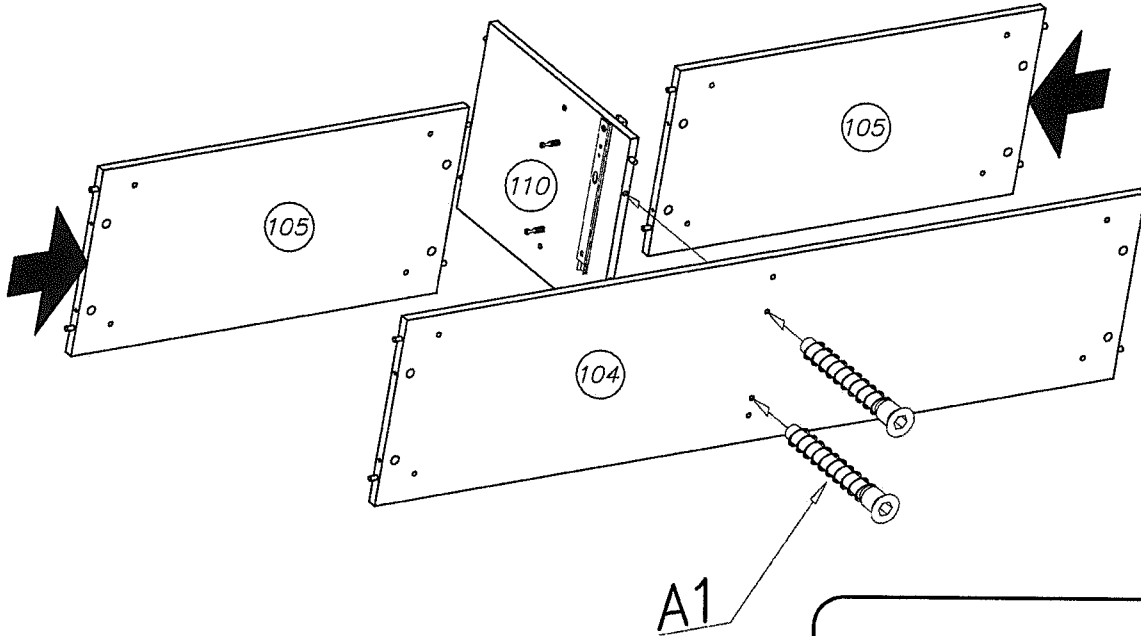


x1

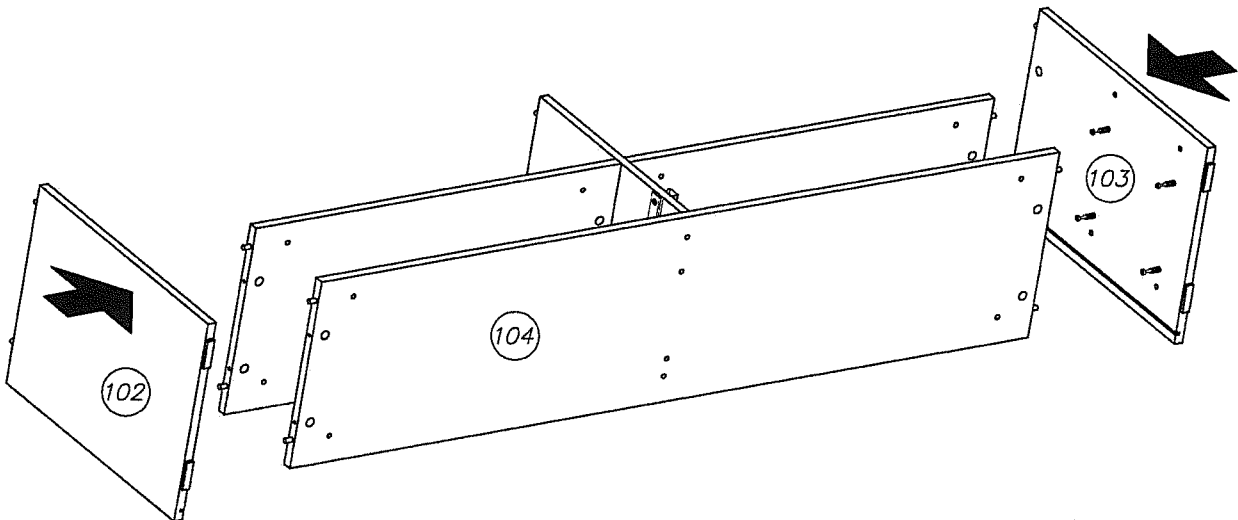


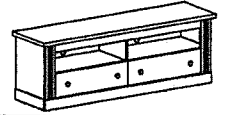
ø7x50

x2

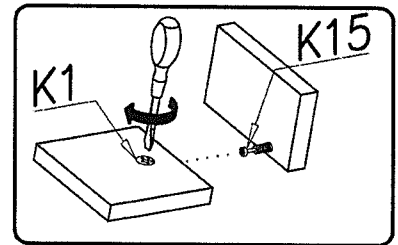
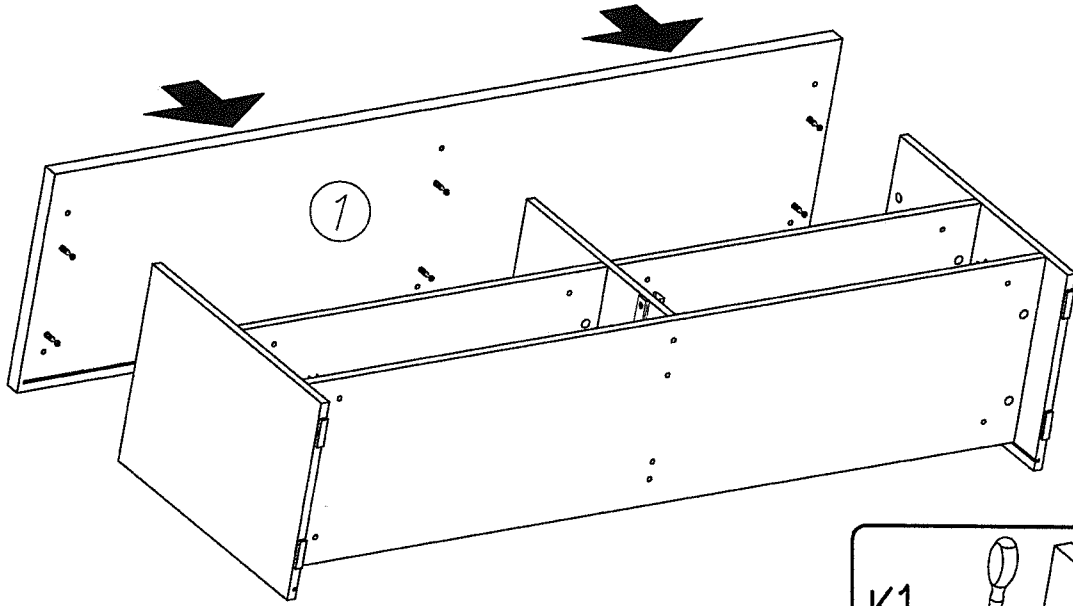


VIII

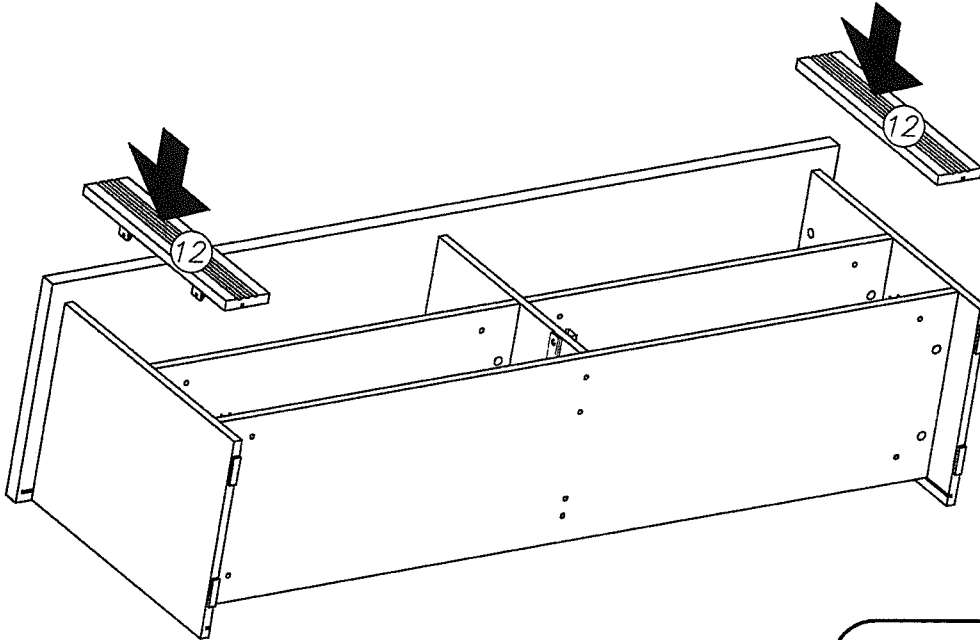




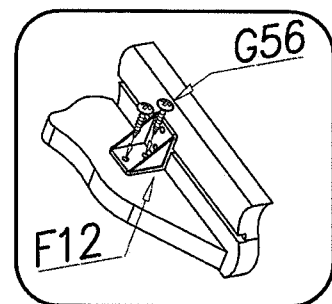
IX

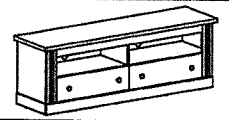


X

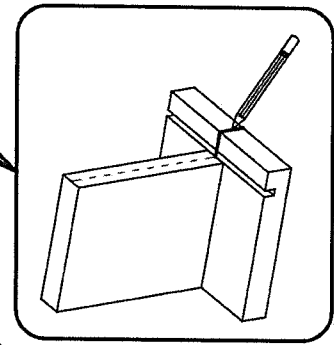
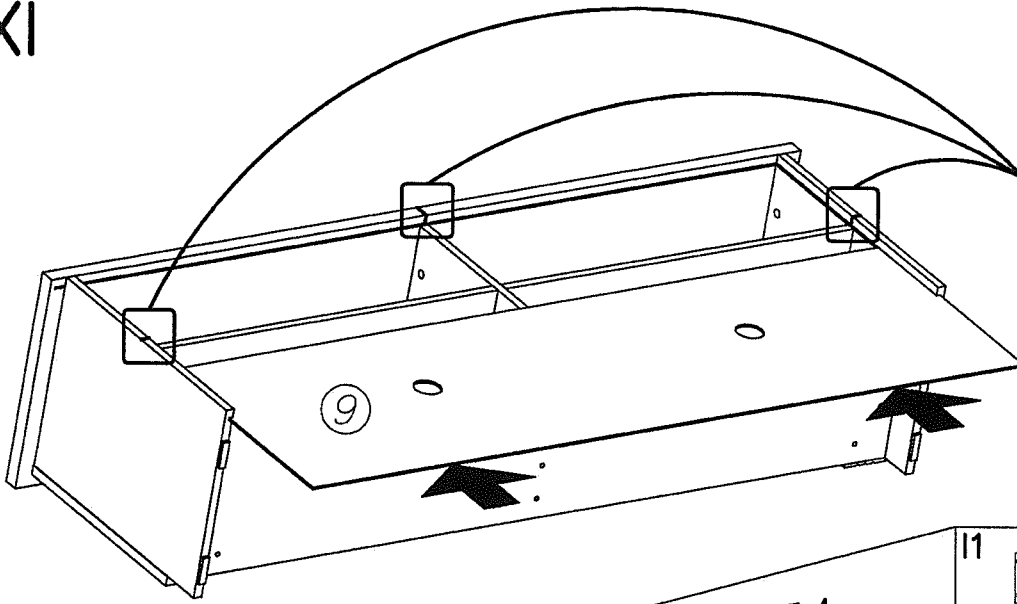


G56
4x16 x8



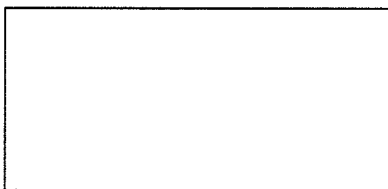
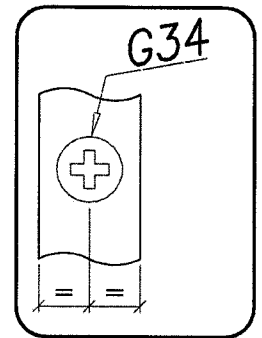
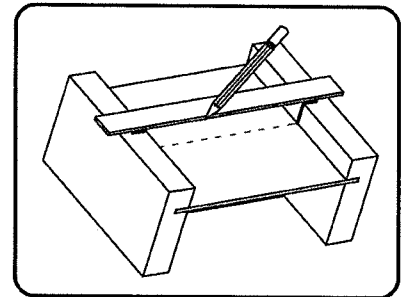
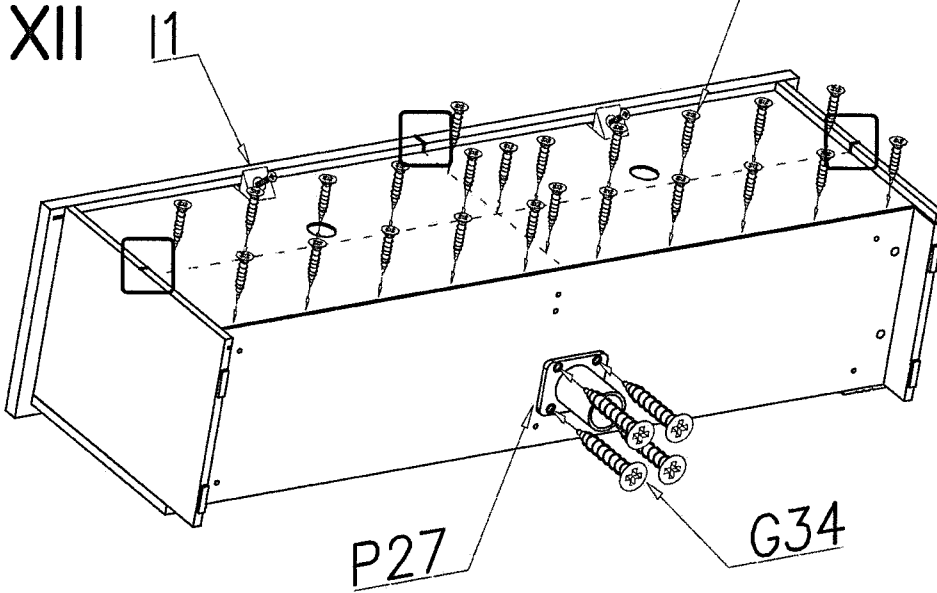


XI

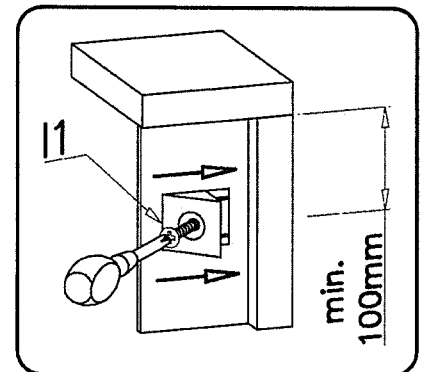
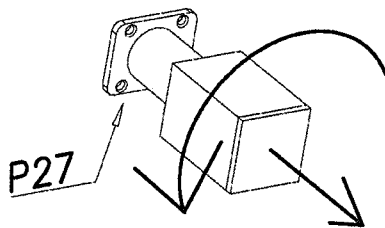
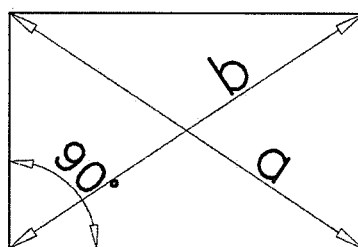


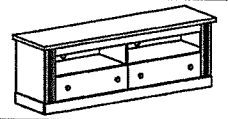
I1		x2	G34		x32
			P27		x1

XII

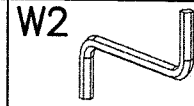


a = b

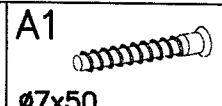




XIII



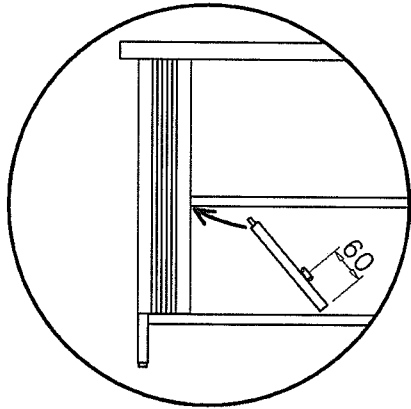
x1



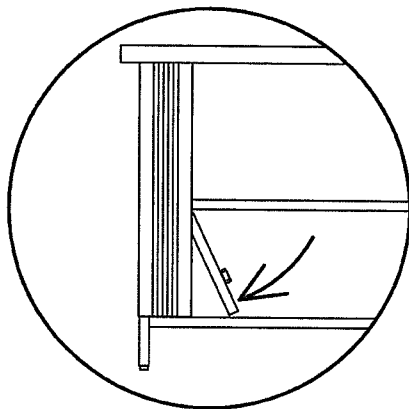
ø7x50

x4

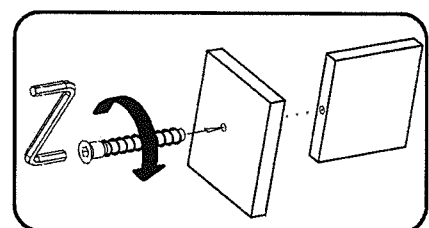
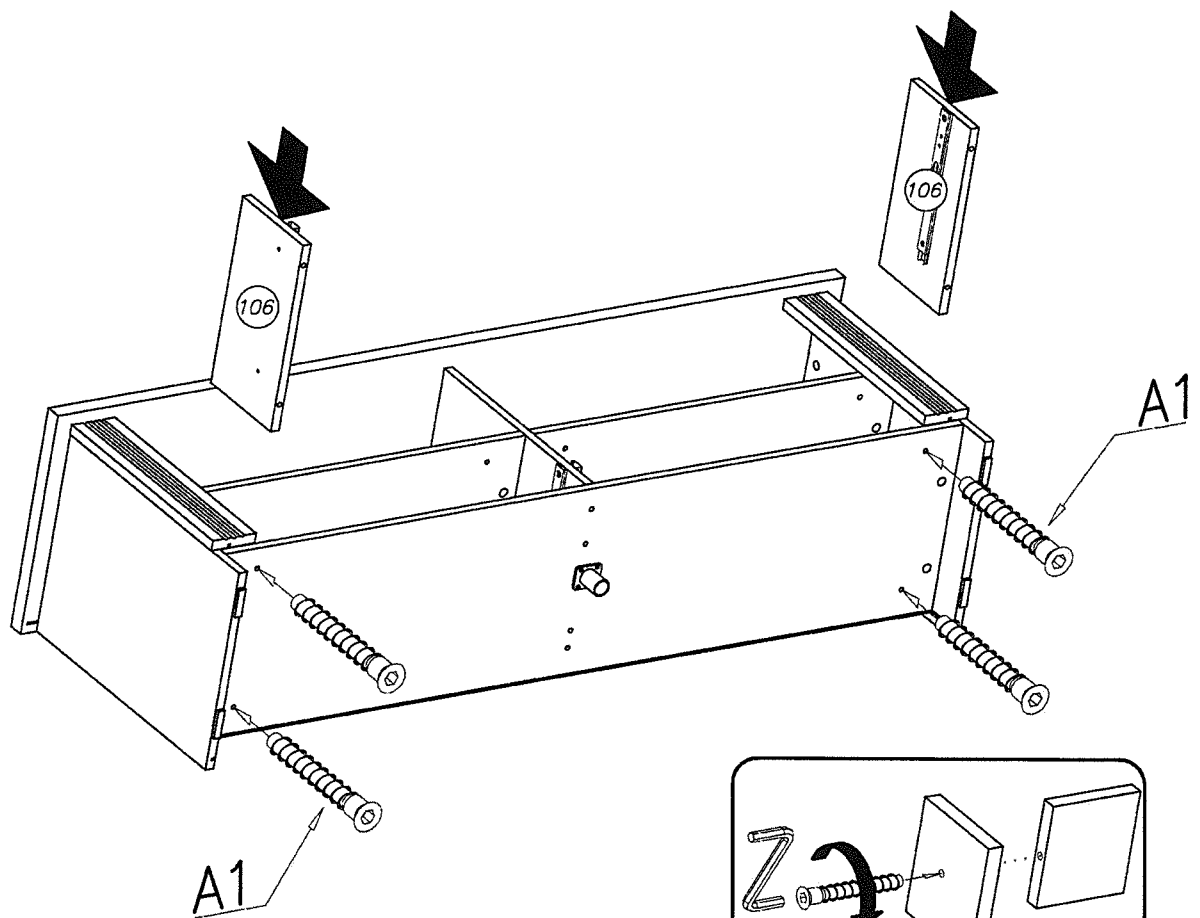
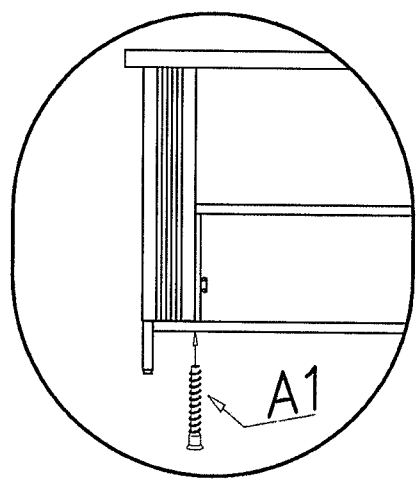
1

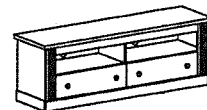


2

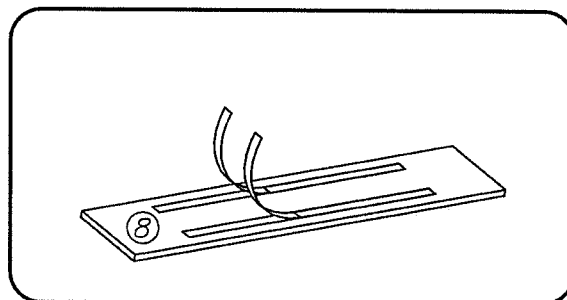
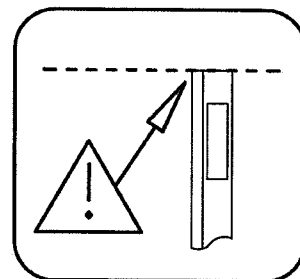
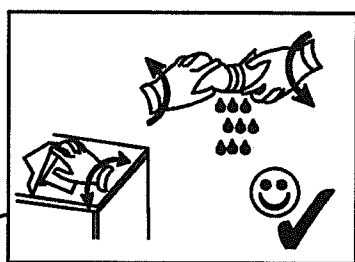
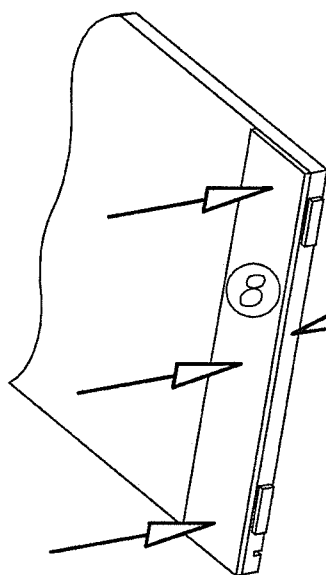
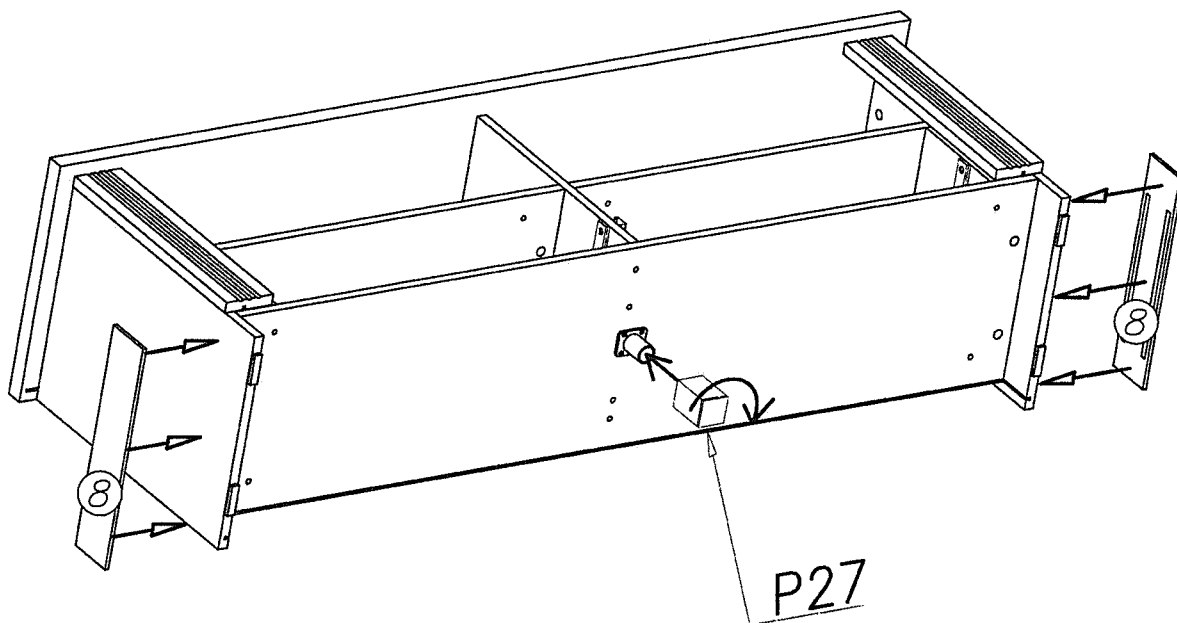
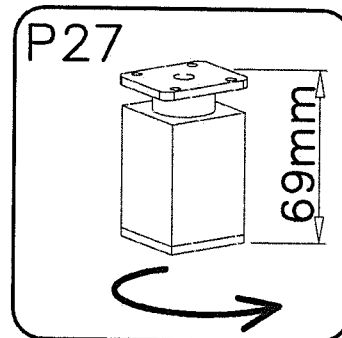
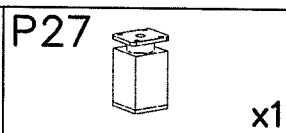


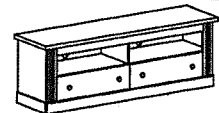
3





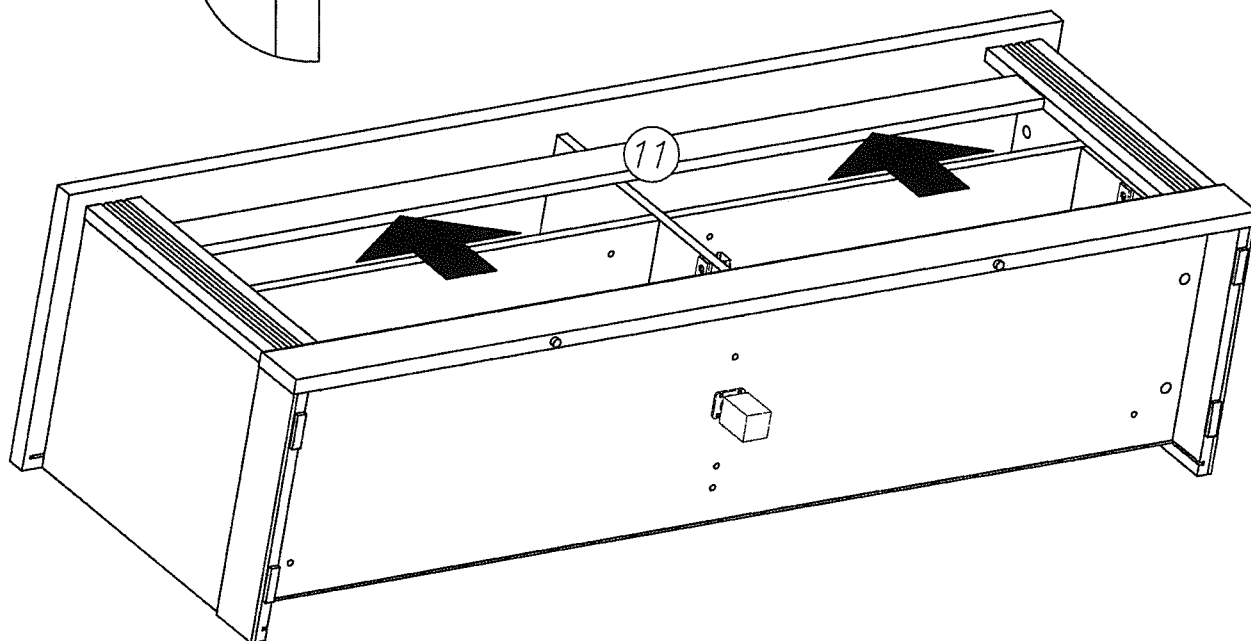
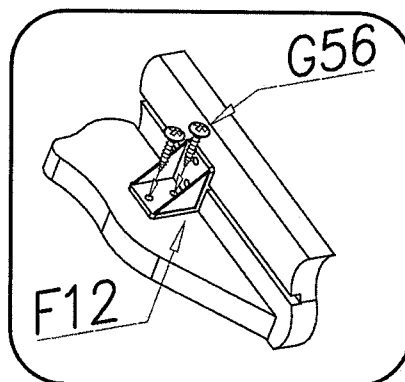
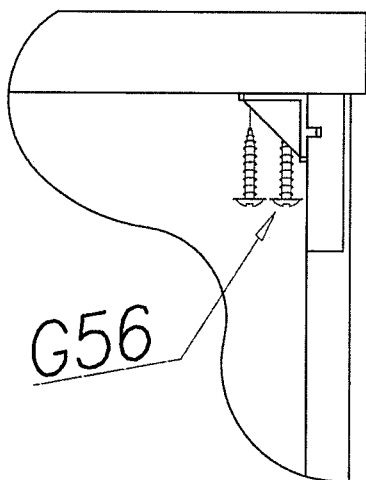
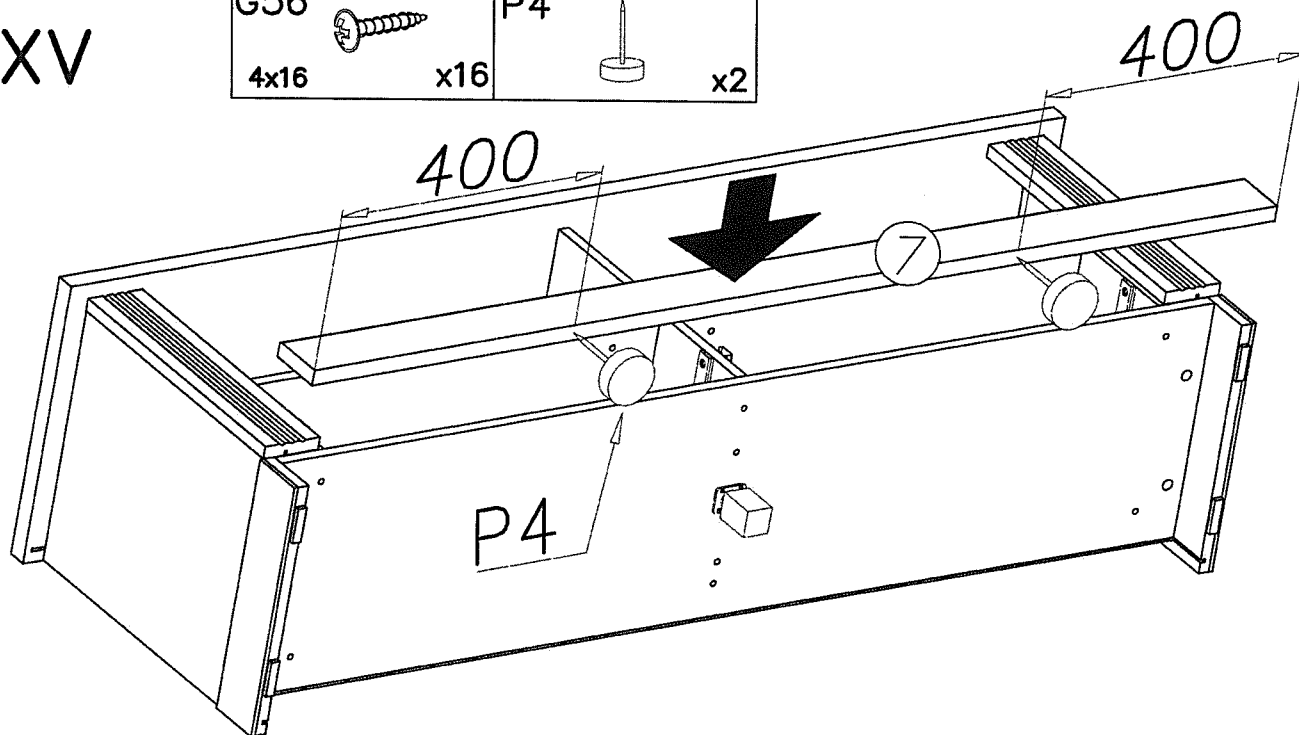
XIV

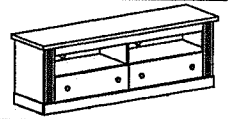








XV

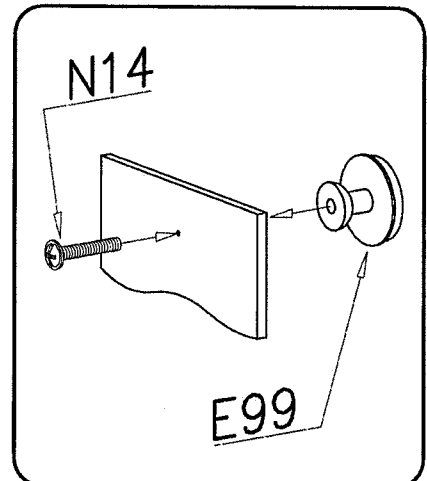
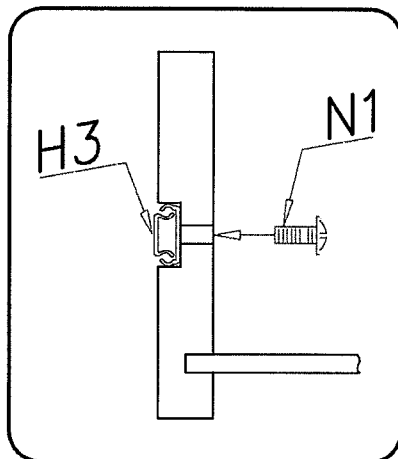
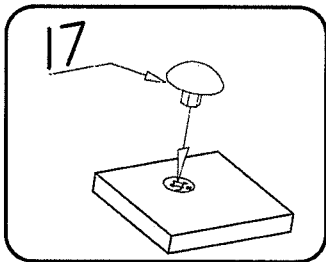
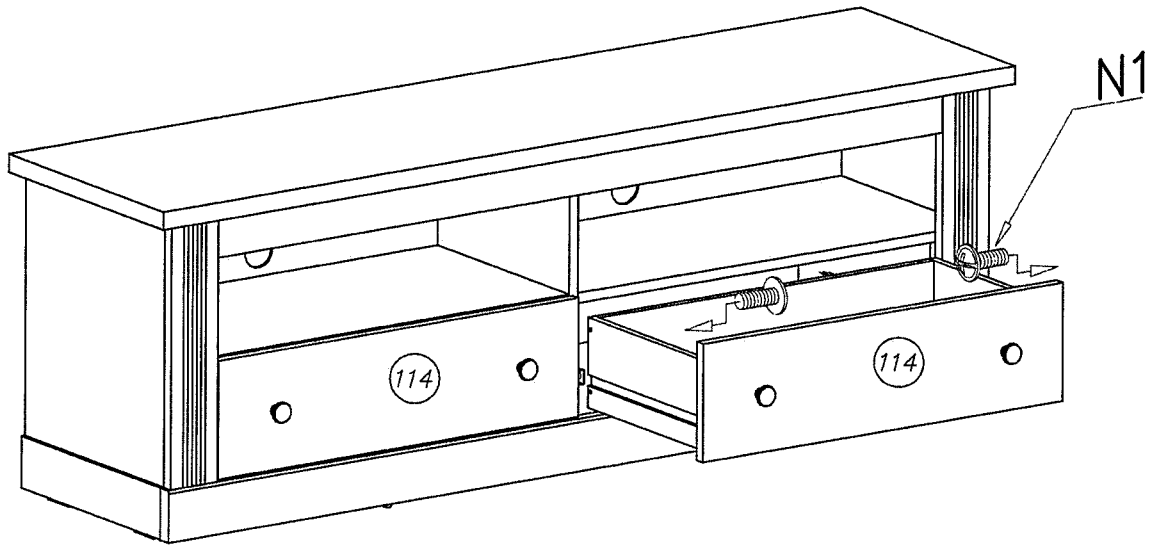
G56		P4	
4x16	x16		x2





XVI

17 ø18 x6		E99 x4		N14 M4x22 x4		N1 M4x9 x4	
-----------------	---	-----------	---	--------------------	---	------------------	---



Name • Nom • Nome • Naam • Nazwa • Имяно • Νόζον • Név • Denumire • Isim • Извание	Nr • No • N° • Номер • Č • Sz	Typ • Type • Tip • Τύπος • Tipo • Tun
WESTMINSTER	---	30

D Unser Direktservice für Beschlagteile
Sollte Ihnen ein Beschlagteil fehlen, können Sie diese Servicekarte direkt an die untenstehende Nummer senden. Wir können allerdings nur Beschlagteile auf diesem Weg verschicken. Sollen Sie eine andere Beanstandung an Ihrem Möbelstück haben, so wenden Sie sich bitte direkt an Ihr Möbelhaus.

GB Our direct order service for fitting
If a fitting should be missing to you, you know this service map directly following number faxes. We can in this way send away however only fitting. If you should have another objection to your piece of furniture, then they turn please to your furniture house.

CZ Naše přímé služby pro kování
Chybí-li vám nějaký díl z kování, můžete tuto servisní kartu odfaxovat přímo na níže uvedené číslo. Touto cestou však můžeme zaslát jen díly kování. Pokud byste reklamovali jiný díl nábytku, obraťte se přímo na svého prodejce nábytku.

F Bien étudier la notice de montage
Repérez les pièces constituant votre meuble. Regroupez et contrôlez la quincaillerie. Munissez-vous de l'outillage nécessaire. Aménagez-vous une zone de montage. Procédez au montage. Ne jamais forcer les assemblages. Resserrez les vis après quelques temps d'usage. Garder votre notice de montage, si une pièce venait à manquer, elle serait le plus clair moyen de communiquer avec votre magasin.

I Il nostro servizio diretto per l'ordine della ferramenta
Nel caso vi mancassero dei pezzi, potete spedire fax questa carta die serviz direttamente al seguente numero. Per altri reclami al vostro mobile, potete rivolgervi al vostro mobilificio.

BG Директно обслужаване на електрични делци "Обзор"
Ако недостават частни делци, можете директно да изпратите тази сервисна карта по факс на адреса, който е даден по-долу. Можем да ви изпратим само частни делци по този начин. Ако искате да направите друга жалба за мебел, моля да се свържете директно с вашия магазин.

NL Onze directservice voor losse onderdelen
Wanneer er een onderdeel mist kunt u deze servicekaart direct aan onderstaand faxnummer sturen. Wij kunnen alleen langs deze weg onderdelen versturen. Mocht u een ander probleem aan uw meubel hebben verzoeken wij u contact op te nemen met uw meubeldealer.

PL Nasz bezpośredni serwis części montażowych
Jeżeli brakuje części koniecznych do montażu, prosimy o przesłanie nam tej karty serwisowej na niżej podany numer faxu. Możemy w ten sposób przysłać państwu tylko brakujące części. W przypadku innych objełk dotyczących mebla, prosimy o zgłoszenie ich do salonu meblowego w którym został dokonany zakup.

HR Servis za okove
U slučaju da nedostaje neki od dijelova molimo vas da na dolje navedeni Fax broj pošaljete ovaj servisni obrazac. Na ovaj način mogu se dostaviti samo okovi. U slučaju da imate dodatne prigovore vezane uz komad namještaja molimo vas da se obratite izravno trgovini namještaja gdje je isti kupljen.

HU Direktszolgálatunk vasalatók esetén
Ha hiányzik egy vasalató, ezt a kártyát közvetlenül elfaxolhatja az alább található faxszámra. Azonban csak vasalatókat tudunk így küldeni. Amennyiben másfajta reklamáció áll fenn bútordarabjárt illetően, forduljon közvetlenül a bútortárházhoz.

SK Náš priamy servis pre časťi kovania
Ak by Vám chýbala nejaká časť kovania, môžete poslať túto servisnú kartu poslať faxom priamo na nižšie uvedené faxové číslo. Diely kovania vieme poslať iba týmto spôsobom. Ak by ste mali inú reklamáciu ohľadom Vašho nábytku, obraťte sa priamo na Vašu predajnu nábytku.

SLO Naše direktne služne storitve za okovje
Ce vam manjka kakšno okovje, lahko to servisno kartico pošljete po faxu direktno na spodnjo številko. Po tej poti vam lahko pošljemo samo okovje. Če želite reklamirati kakšen drug del pohištva, se obrnite neposredno na vašo trgovino pohištva.

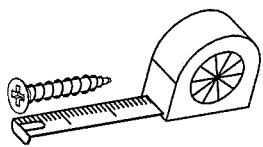
RO Service-ul nostru direct pentru foronerie
In cazul in care va lipseste o piesa de feronerie puteti sa trimiteți direct acest card de service pe fax la numărul de mai jos. Noi nu putem expedia piese de feronerie decât pe această cale. Dacă aveți o altă reclamație referitoare la piesa de mobilier, atunci vă rugăm să vă adresați direct la magazinul dvs. de mobilă.



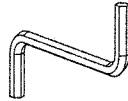


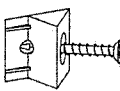


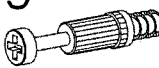
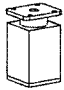




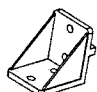
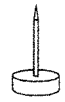

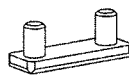
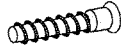
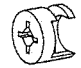
RUS Наш прямой сервис для поставок фурнитуры
Если окажется, что Вам не хватает того или иного элемента фурнитуры, Вы можете отправить сервисную карту по Факсу непосредственно на нижеприведенный номер. Однако, таким образом мы можем пересылать лишь фурнитуру. Если же у Вас возникнут иные претензии относительно приобретенной мебели, пожалуйста, обращайтесь непосредственно в организацию, осуществившую продажу.

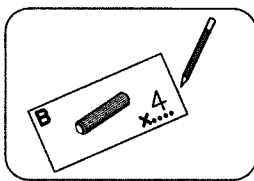
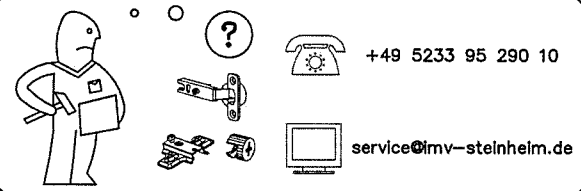
S Vår direktservice för beslagdelar
Om du saknar en beslagdel kan du faxa detta servicekort direkt till numret som anges ned. Tänk på att detta är den enda möjligheten att skicka beslagdelar till dig. Om du vill reklamera din möbel av en annan anledning måste du kontakta ditt möbelhus direkt.

ES Nuestro servicio directo para accesorios
Si le falta algún accesorio, puede enviar esta tarjeta de servicio directamente a la siguiente dirección. No obstante, por este método solo podemos enviar accesorios. Si tiene alguna otra objeción sobre su mueble, consulte directamente con su mueblería.

TR Donatılar için doğrudan servisimiz
Bir donatınız eksikse bu servis kartını doğrudan aşağıda bulunan adrese doğrudan mail yazabilirsiniz. Sadece bu yolla donatıları gönderebiliriz. Mobilyanızda başka şikayetleriniz varsa lütfen doğrudan mobilya satıcınıza danışın.



H3 280mm 	G56 4x16 
W2 	I7 ø18 
G46 6x8 	I1 
B1 ø8x35 	G34 3,5x16 
K15 	P27 
A1 ø7x50 	W1 GLUE, LEIM, LEPIDLO, LIM 
N1 M4x9 	E99 
F12 	P4 
N14 M4x22 	P3 
A6 ø7x40 	K1 ø15x12 

+49 5233 95 290 10

service@mv-steinheim.de

Name • Nom • Nome • Naam • Nazwa • Jméno
• Názov • Név • Denumire • Isim • Название

Nr • No • N° • Номер • Č • Sz

Typ • Type • Tip • Típus • Tipo • Tun

WESTMINSTER

30

D Unser Direktservice für Beschlagteile
Sollte Ihnen ein Beschlagteil fehlen, können Sie diese Servicekarte
direct an die untenstehende Nummer senden. Wir können allerdings
nur Beschlagteile auf diesem Weg verschicken. Sollen Sie eine andere
Beanstandung an Ihrem Möbelstück haben, so wenden Sie sich bitte
direkt an Ihr Möbelhaus.

GB Our direct order service for fitting
If a fitting should be missing to you, you know this service map
directly following number faxes. We can in this way send away
however only fitting. If you should have another objection to your
piece of furniture, then they turn please to your furniture house.

CZ Naše přímé služby pro kování
Chybí-li vám nějaký díl z kování, můžete tuto servisní kartu odfaxovat
přímo na níže uvedené číslo. Touto cestou však můžeme rozeslat jen
díly kování. Pokud byste reklamovali jiný díl nábytku, obraťte se přímo
na svého prodejce nábytku.

F Bien étudier la notice de montage
Repez les pieces constituant votre meuble. Regroupez et controlez la
quincaillerie. Munissez - vous de l'outillage necessaire. Amenagez -
vous une zone de montage. Procédez au montage. Ne jamais forcer
les assemblages. Resserrez les vis apres quelques temps d'usage.
Garder votre notice de montage, si une piece venait a manquer, elle
serait le plus clair moyen de communiquer avec votre magasin.

I Il nostro servizio diretto per l'ordine della ferramenta
Nel caso vi mancassero dei pezzi, potete spedire fax questa carta die
servizi direttamente al seguente numero. Per altri reclami al vostro
mobile, potete rivolgervi al vostro mobilificio.

BG Директно обслужаване на електричките "Обзор"
Ако недоставят частни от електричките, можете да изпратите тази сервисна
карта директно на по-долу посочения номер на факс. Можем да ви
посочим адреса на доставката на частите. Ако имате друга претензия
за мебелта, моля да се свържете директно с вашия магазин.

NL Onze directservice voor losse onderdelen
Wanneer er een onderdeel mist kunt u deze servicekaart direct aan
onderstaand faxnummer sturen. Wij kunnen alleen langs deze weg
onderdelen versturen. Mocht u een ander probleem aan uw meubel
hebben verzoeken wij u contact op te nemen met uw meubeldealer.

PL Nasz bezpośredni serwis części montażowych
Jeżeli brakuje części koniecznych do montażu, prosimy o przesłanie
nam tej karty serwisowej na niżej podany numer faxu. Możemy w ten
sposób przysłać państwu tylko brakujące części. W przypadku innych
objekcji dotyczących mebla, prosimy o zgłoszenie ich do salonu
meblowego w którym został dokonany zakup.

HR Servis za okove
U slučaju da nedostaje neki od dijelova molimo vas da na dole
navedeni Fax broj posaljete ovaj servisni obrazac. Na ovaj način mogu
se dostaviti samo okovi. U slučaju da imate dodatne prigovore vezane
uz komad namještaja molimo vas da se obratite izravno trgovini
namještaja gdje je isti kupljen.

HU Direktszoigálatunk vasalatok esetén
Ha hiányzik egy vasalat, ezt a kártyát közvetlenül elfaxolhatja az alább
található faxszámra. Azonban csak vasalatoikat tudunk így küldeni.
Amennyiben másfajta reklamáció áll fenn bútordarabjait illetően,
forduljon közvetlenül a bútortházhoz.

SK Naše priamy servis pre časti kovaní
Ak by Vám chýbala nejaká časť kovaní, môžete poslať túto servisnú
kartu poslať faxom priamo na nižšie uvedené faxové číslo. Diely
kovaní vieme poslať iba týmto spôsobom. Ak by ste mali inú
reklamáciu ohľadom Vášho nábytku, obráťte sa priamo na Vašu
predajnú nábytku.

SLO Naše direktno služne storitve za okovje
Ce vam manjka kakšno okovje, lahko to servisno kartico pošljete po
faksu direktno na spodnjo številko. Po tej poti vam lahko pošljemo
samo okovje. Če želite reklamirati kakšen drug del pohištva, se obrnite
neposredno na vašo trgovino pohištva.

RO Service-ul nostru direct pentru feronerie
In cazul in care va lipseste o piesa de feronerie puteti sa trimiteți
direct acest card de service pe fax la numărul de mai jos. Noi nu
putem expedia piese de feronerie decât pe această cale. Dacă aveți o
altă reclamație referitoare la piesa de mobilier, atunci vă rugăm să vă
adresati direct la magazinul dvs. de mobilă.

RUS Наш прямой сервис для поставок фурнитуры
Если окажется, что Вам не хватает того или иного элемента
Фурнитуры, Вы можете отправить сервисную карту по Факсу
непосредственно на нижеприведенный номер. Однако, таким
образом мы можем переслать лишь фурнитуру. Если же у Вас
возникнут иные претензии относительно приобретенной мебели,
пожалуйста, обращайтесь непосредственно в организацию,
осуществившую продажу.

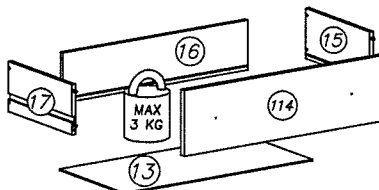
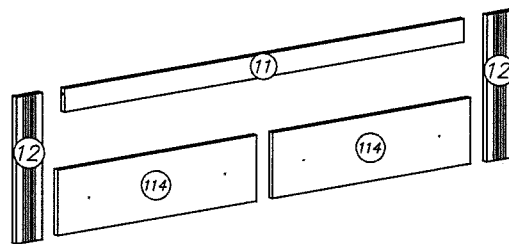
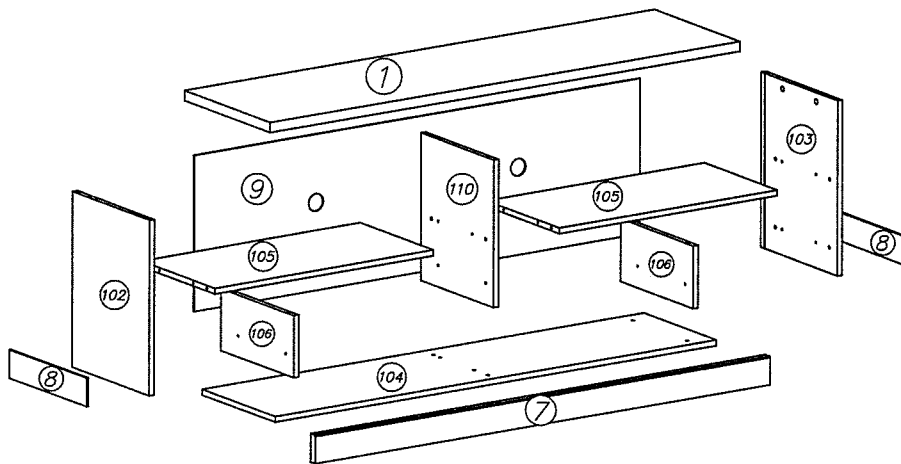
S Vår direktservice för beslagsdelar
Om du saknar en beslagsdel kan du faxa detta servicekort direkt till
numret som anges ned. Tänk på att detta är den enda möjligheten att
skicka beslagsdelar till dig. Om du vill reklamera din möbel av en
annan anledning måste du kontakta ditt möbelhus direkt.

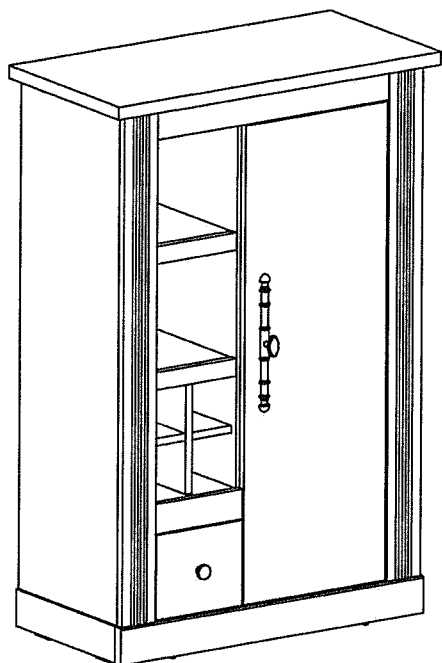
ES Nuestro servicio directo para accesorios
Si le falta algún accesorio, puede enviar esta tarjeta de servicio
directamente a la siguiente dirección. No obstante, por este método
solo podemos enviar accesorios. Si tiene alguna otra objeción sobre su
mueble, consulte directamente con su mueblería.

TR Donatılar için doğrudan servisimiz
Bir donatınız eksikse bu servis kartını doğrudan aşağıda bulunan
adrese doğrudan mail yazabilirsiniz. Sadece bu yolla donatıları
gönderebiliriz. Mobilyanızda başka şikayetleriniz varsa lütfen doğrudan
mobilya satıcınıza danışın.

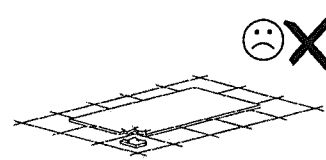
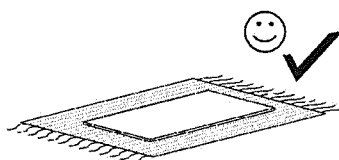
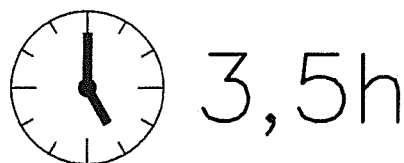
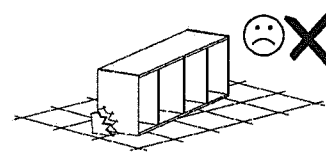
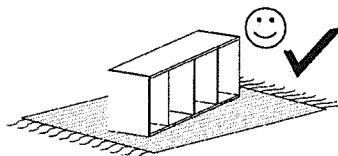
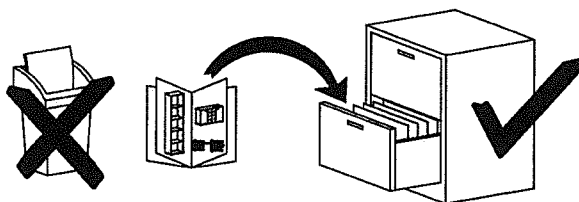
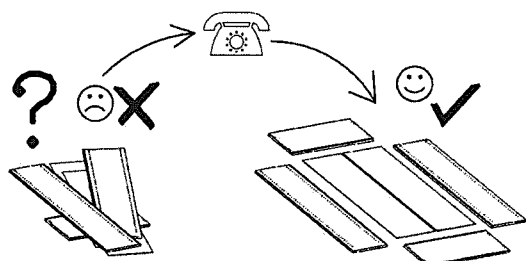
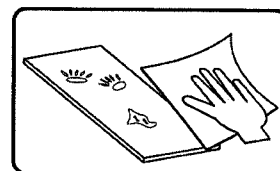
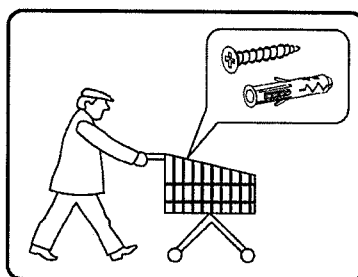
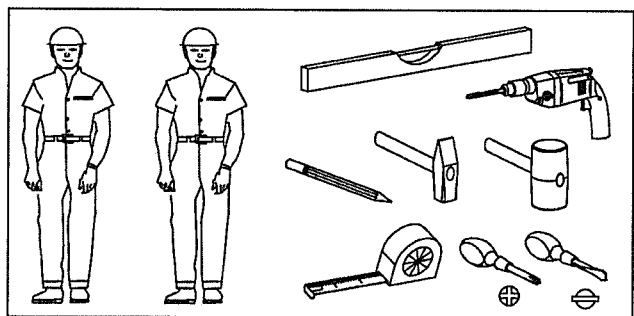
nr	L[mm]	B[mm]	T[mm]	Coll
1	1526	403	28	2/2
102	492	363	16	1/2
103	492	363	16	1/2
104	1454	343	16	2/2
105	719	343	16	1/2
106	175	343	16	1/2
7	1502	80	22	2/2
8	363	80	6	1/2
9	1466	436	3	2/2
110	413	343	16	1/2

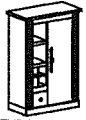
nr	L[mm]	B[mm]	T[mm]	Coll
11	1318	65	16	2/2
12	412	85	18	2/2
13	619	301	3	1/2
114	654	184	16	1/2
15	300	140	12	1/2
16	609	140	12	1/2
17	300	140	12	1/2





- ⓓ Montageanleitung
- ⓃL Handleiding voor de montage
- ⓉR Montaj talimatı
- ⓕ Notice de montage
- ⒸZ Montážní návod
- ⓗU Szerelési útmutató
- ⓖB Assembly instructions
- ⓅL Instrukcja montażu
- ⓇU Инструкция по монтажу
- ⓂT Istruzioni di montaggio
- ⓈK Návod na montáž
- ⓇO Instrucțiuni de montaj
- ⓔS Instrucciones de montaje
- ⓉR Montaj Talimatı

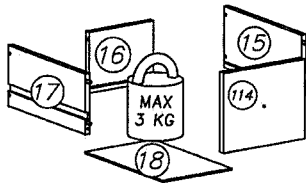
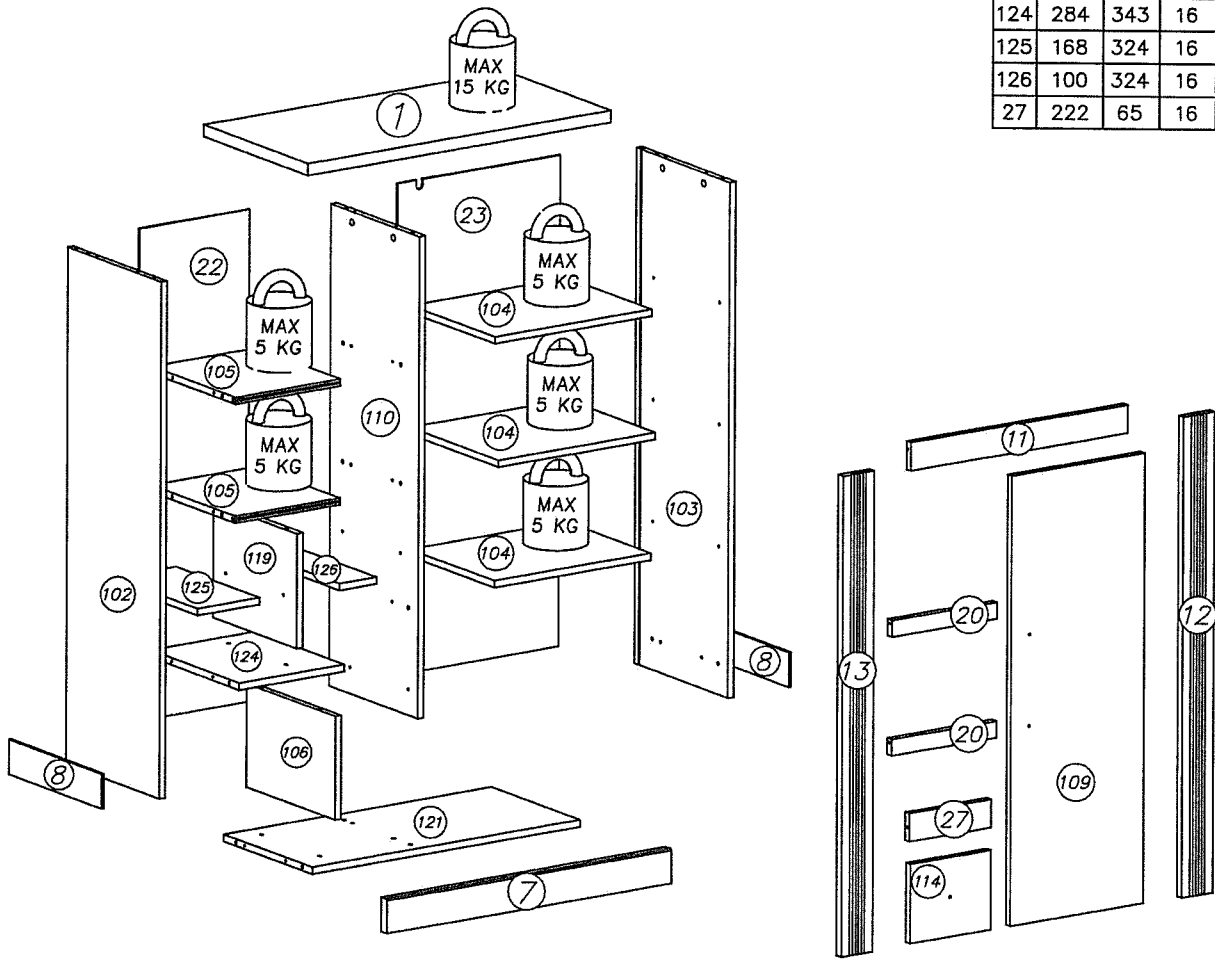


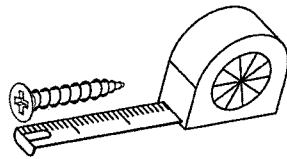
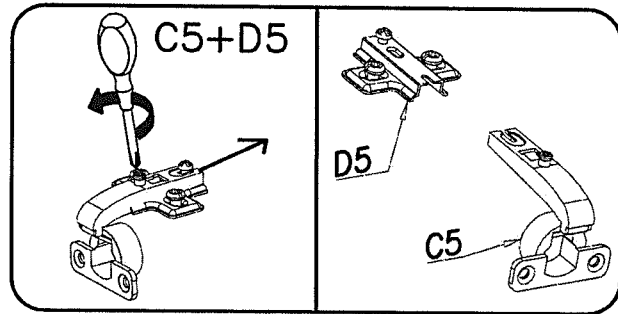
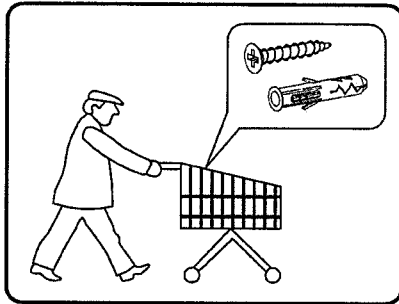
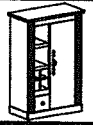


nr	L[mm]	B[mm]	T[mm]	Menge	Coll
1	797	403	28	1	2/2
102	1192	363	16	1	2/2
103	1192	363	16	1	2/2
104	425	325	16	3	1/2
105	284	325	16	2	1/2

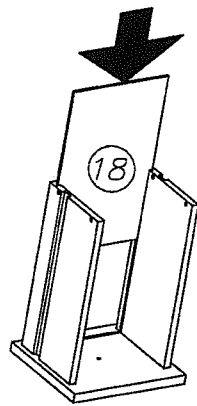
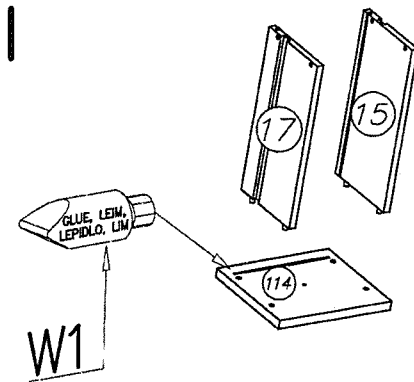
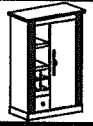
nr	L[mm]	B[mm]	T[mm]	Menge	Coll
106	239	343	16	1	1/2
7	773	80	22	1	1/2
8	363	80	6	2	2/2
109	1041	361	16	1	2/2
110	1113	343	16	1	1/2


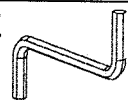
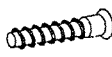
nr	L[mm]	B[mm]	T[mm]	Menge	Coll
11	589	65	16	1	1/2
12	1112	85	18	1	2/2
13	1112	85	18	1	2/2
114	219	184	16	1	1/2
15	300	140	12	1	1/2
16	174	140	12	1	1/2
17	300	140	12	1	1/2
18	184	301	3	1	2/2
119	265	325	16	1	1/2
20	284	38	18	2	1/2
121	725	343	16	1	1/2
22	1135	296	3	1	2/2
23	1135	439	3	1	2/2
124	284	343	16	1	2/2
125	168	324	16	1	1/2
126	100	324	16	1	1/2
27	222	65	16	1	2/2





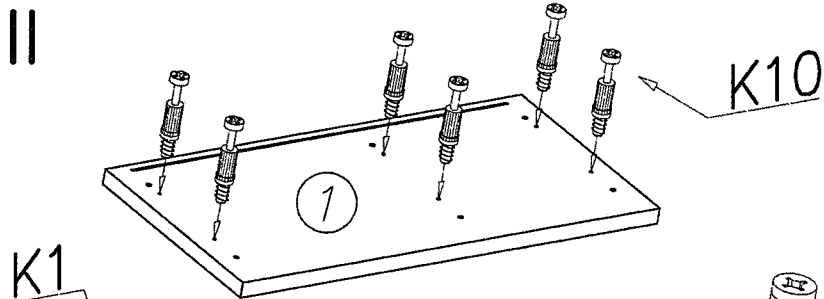
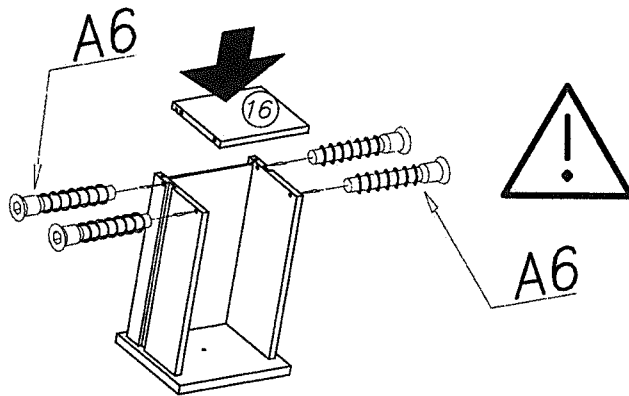
		G56 4x16 x64	F2 x20	Z2 55x20x4 x4
S2 x10	C5+D5 x3	W1 GLUE, LEIM, LEPIDLO, LIM x2	N14 M4x22 x3	P3 x4
P27 x1		H3 280mm x2	N1 M4x9 x2	
E98 x1	A6 ø7x40 x4	W2 x1	I7 ø18 x18	M11 x1
E99 x1	K1 ø15x12 x22	G46 6x8 x4	I1 x6	P4 x2
A1 ø7x50 x6	K10 x22	B1 ø8x35 x28	G34 3,5x16 x35	F12 x16


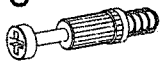



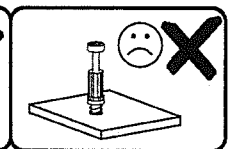
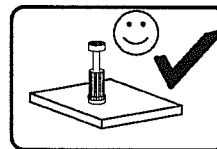
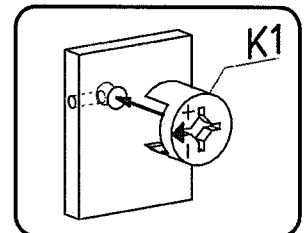
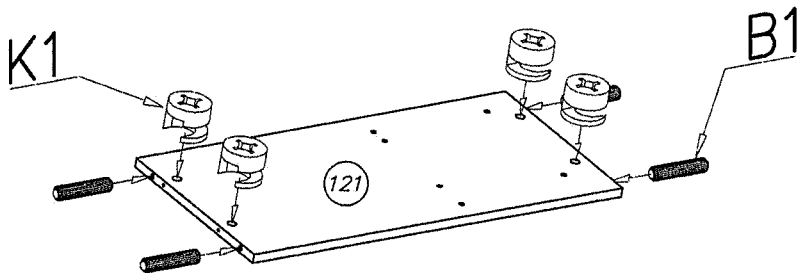
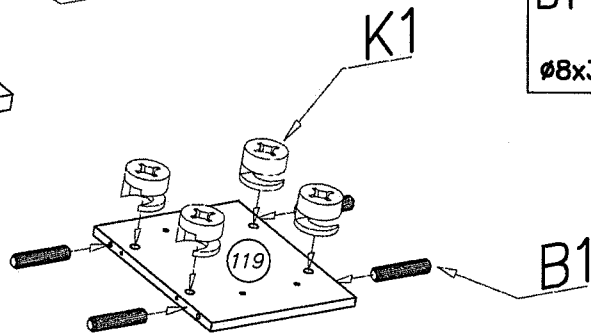
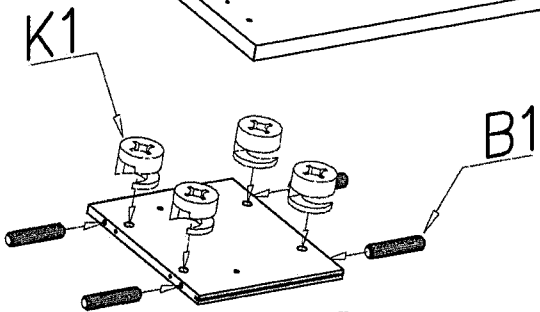
- W1  x1
GLUE, LEIM, LEPIDLO, LHM
- W2  x1
- A6  x4
Ø7x40

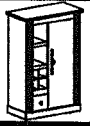


0,5h

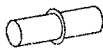


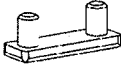
- K1  x16
Ø15x12
- K10  x6
- B1  x16
Ø8x35

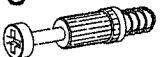






III

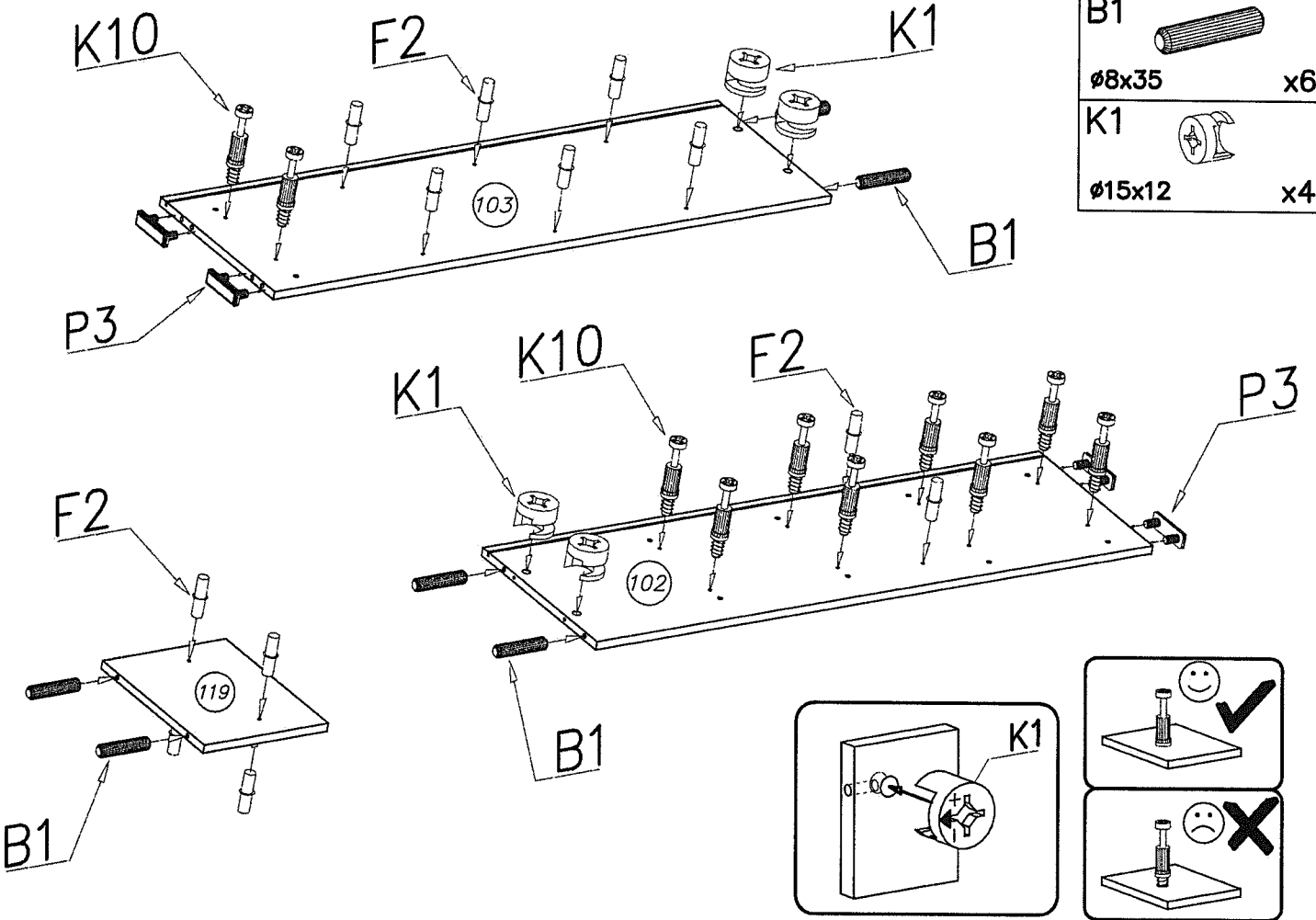
F2  x12

P3  x4

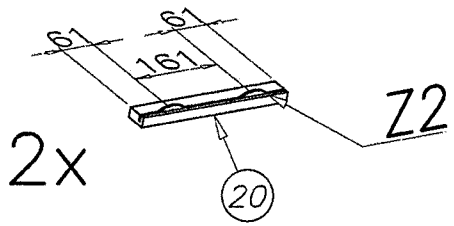
K10  x10


B1  x6
ø8x35


K1  x4
ø15x12



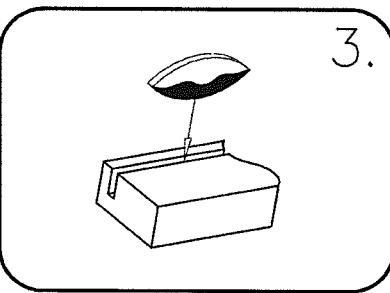
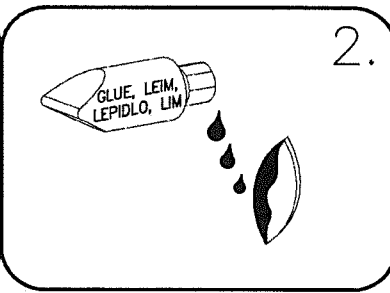
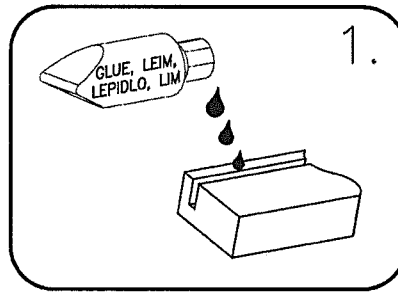
IV

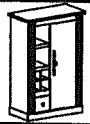


0,5h 

Z2 55x20x4  x4

W1  x1
GLUE, LEIM, LEPIDLO, LIM





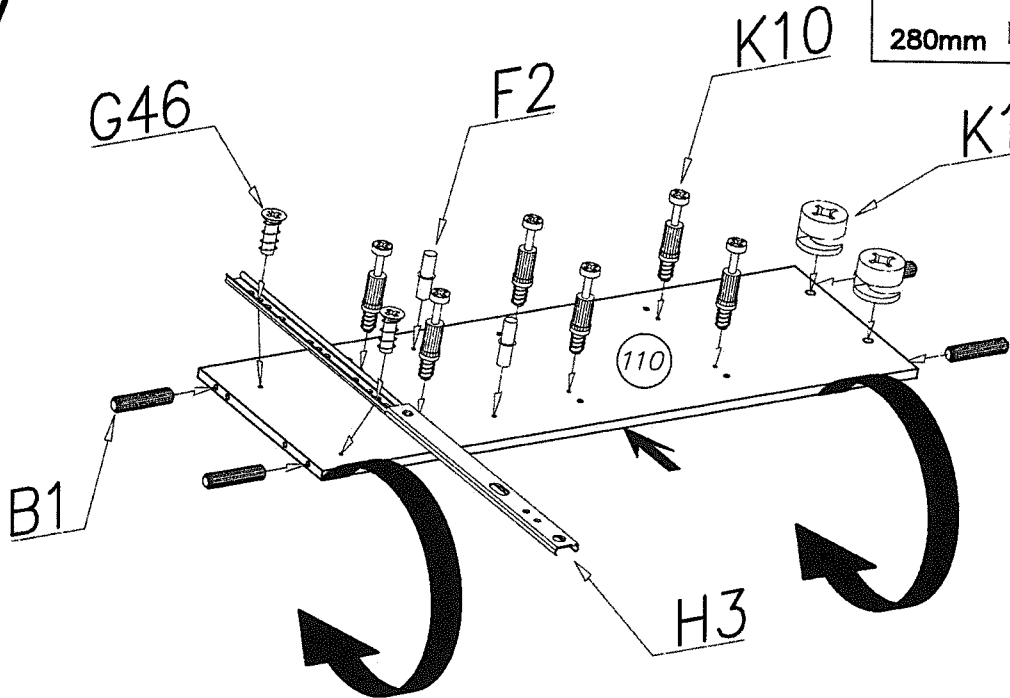
V

H3

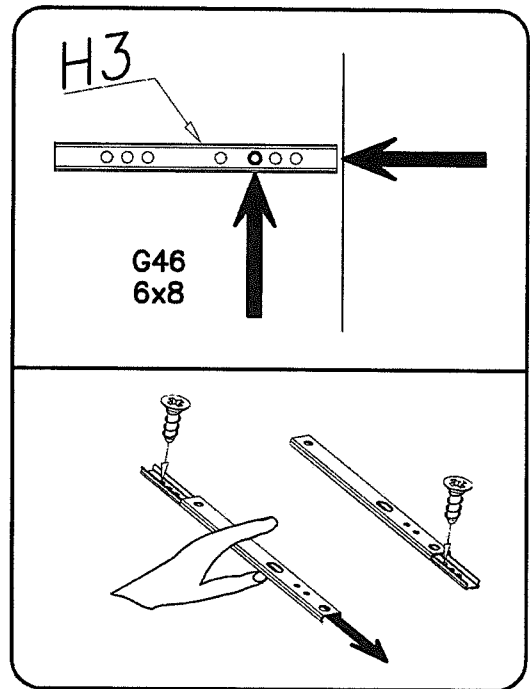
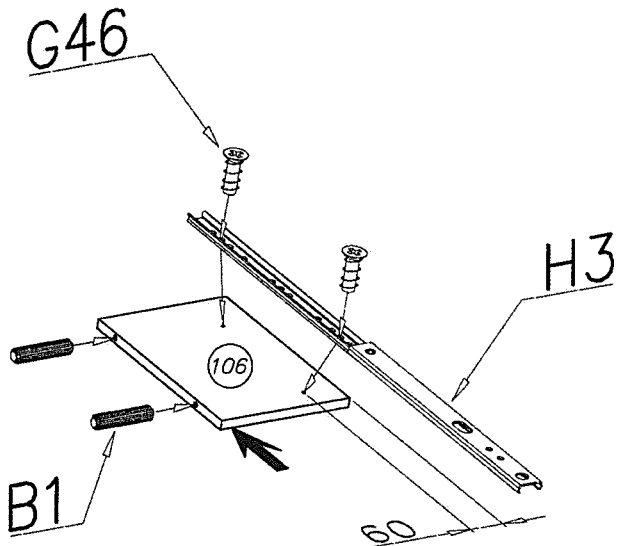
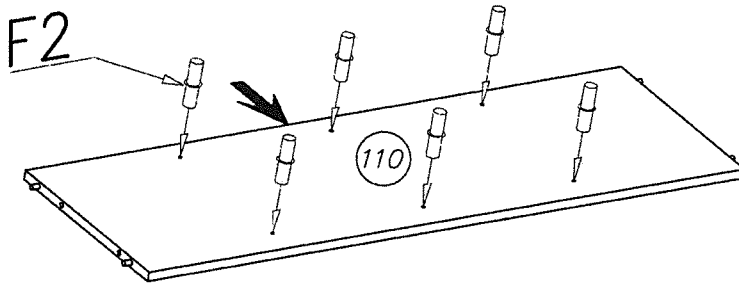
280mm

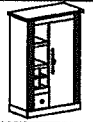


x2

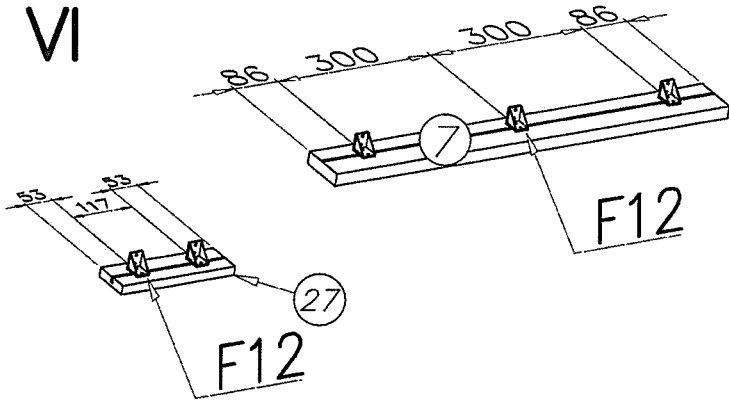


G46		x4
6x8		
B1		x6
ø8x35		
K1		x2
ø15x12		
K10		x6
F2		x8

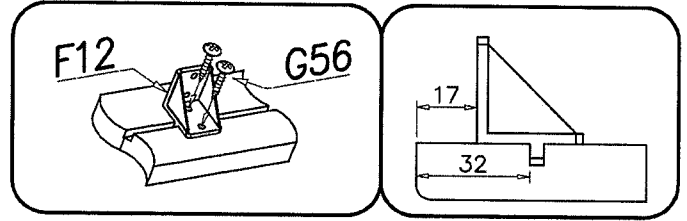




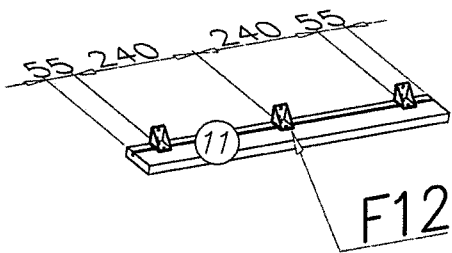
VI



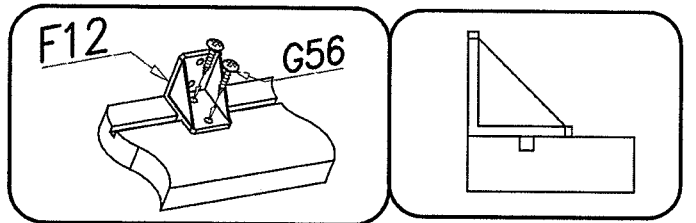
F12		x5	G56		4x16	x10
-----	--	----	-----	--	------	-----



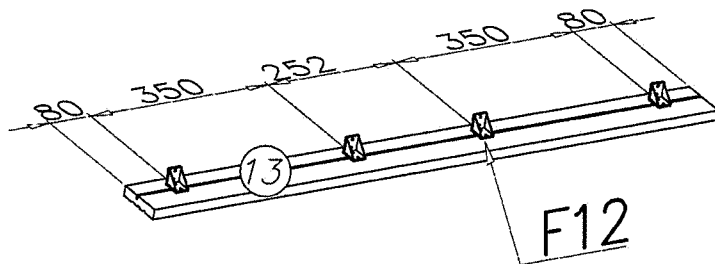
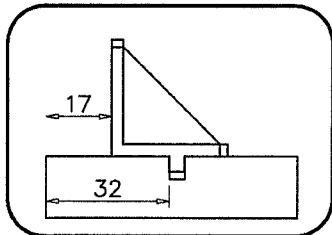
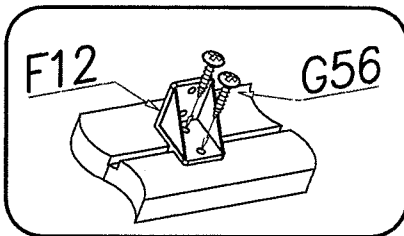
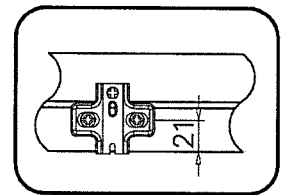
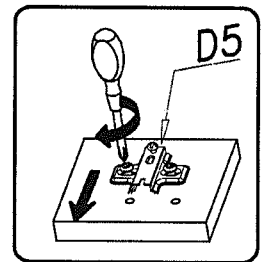
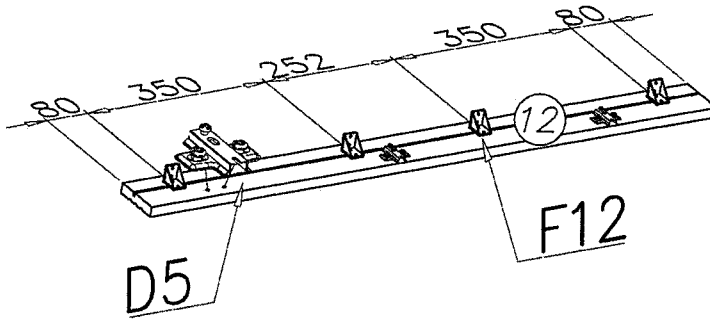
VII



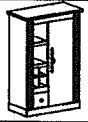
F12		x3	G56		4x16	x6
-----	--	----	-----	--	------	----



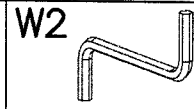
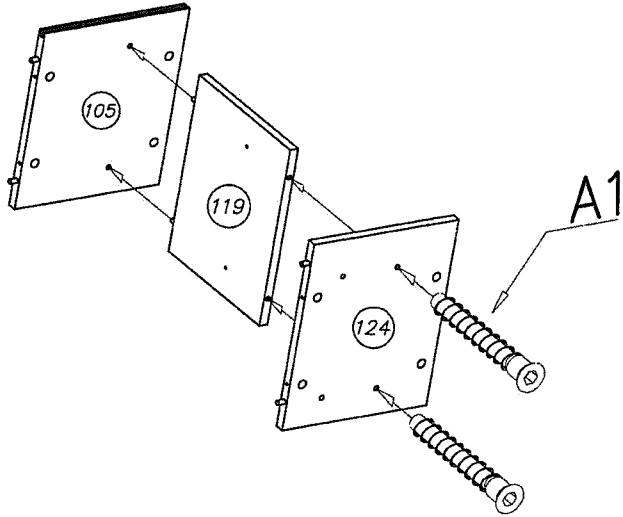
VIII



D5		x3	F12		x8	G56		4x16	x16
----	--	----	-----	--	----	-----	--	------	-----



IX

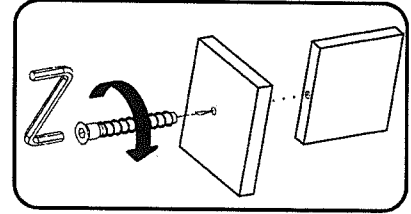


x1

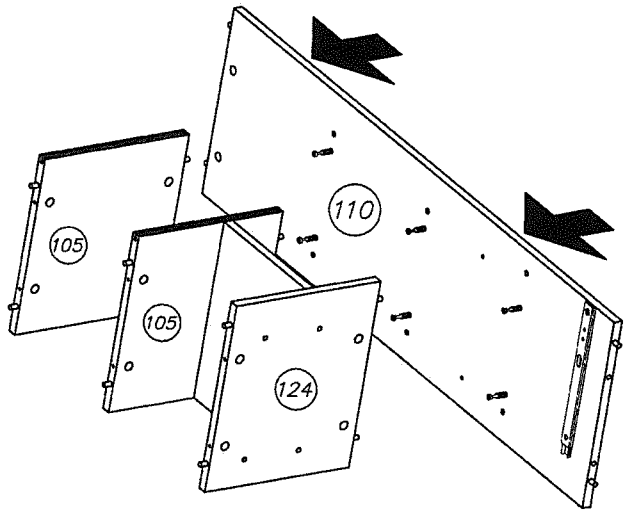
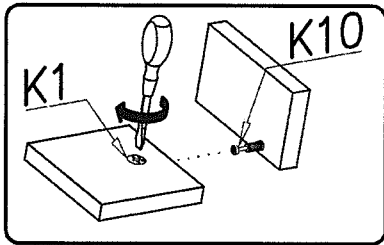
A1

Ø7x50

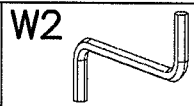
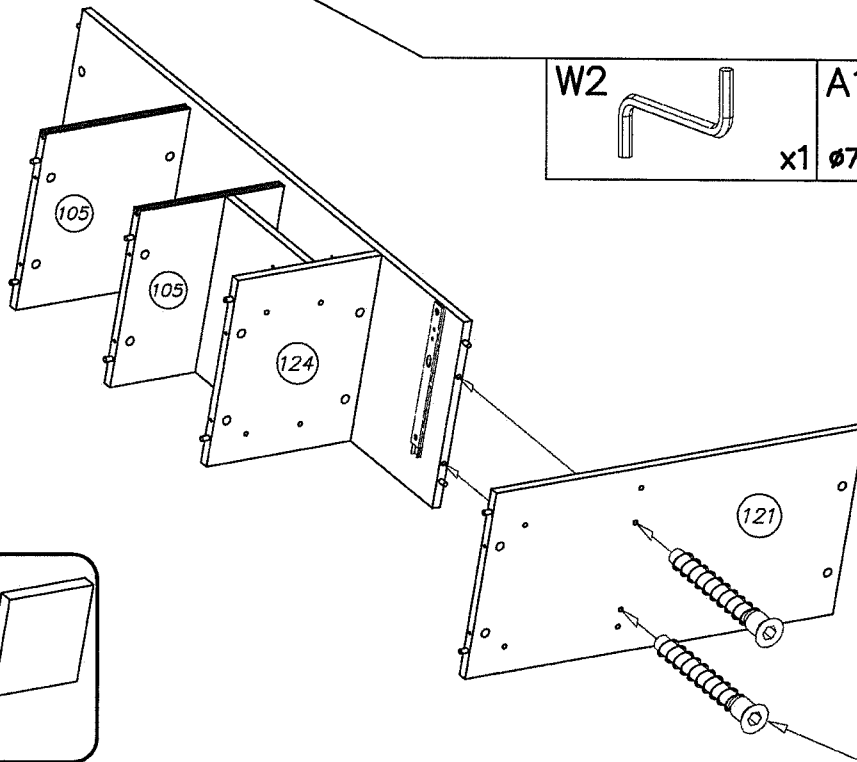
x2



X



XI

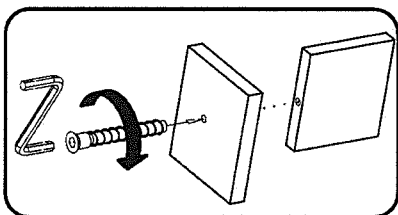


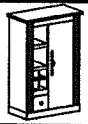
x1

A1

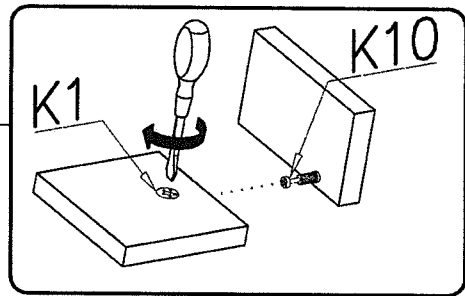
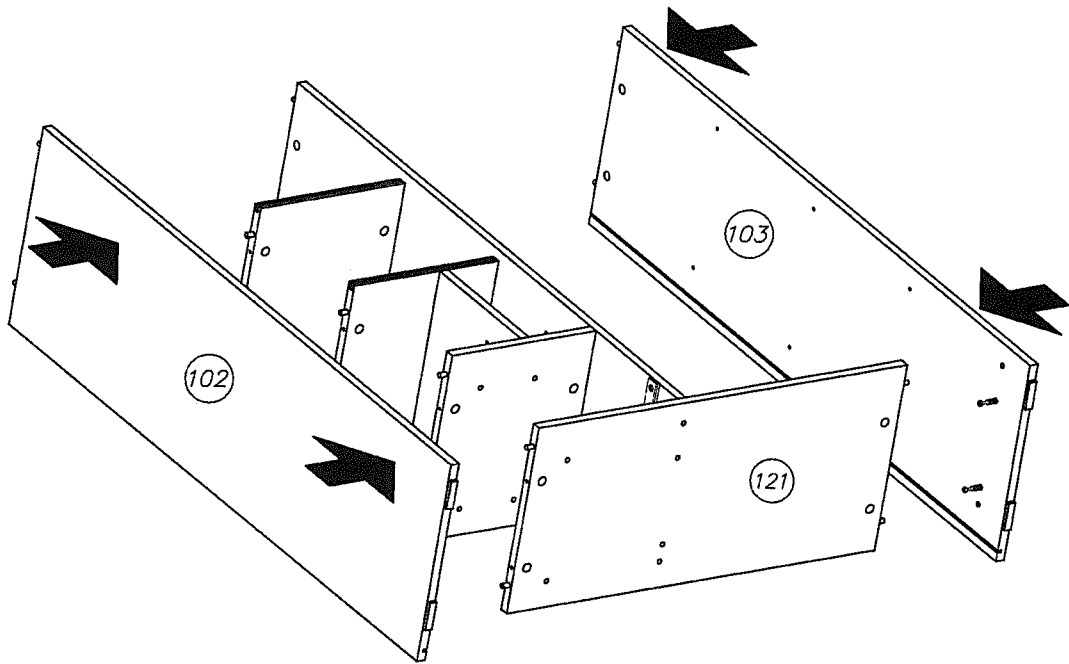
Ø7x50

x2

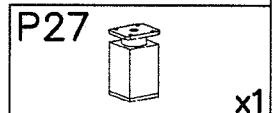
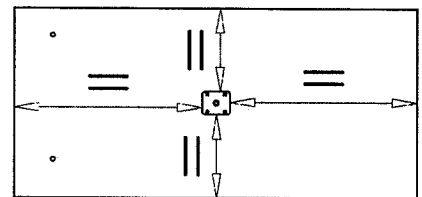
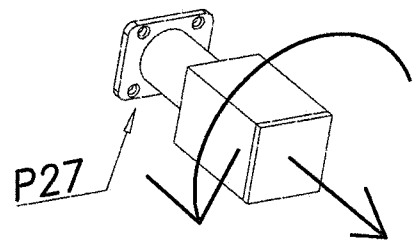
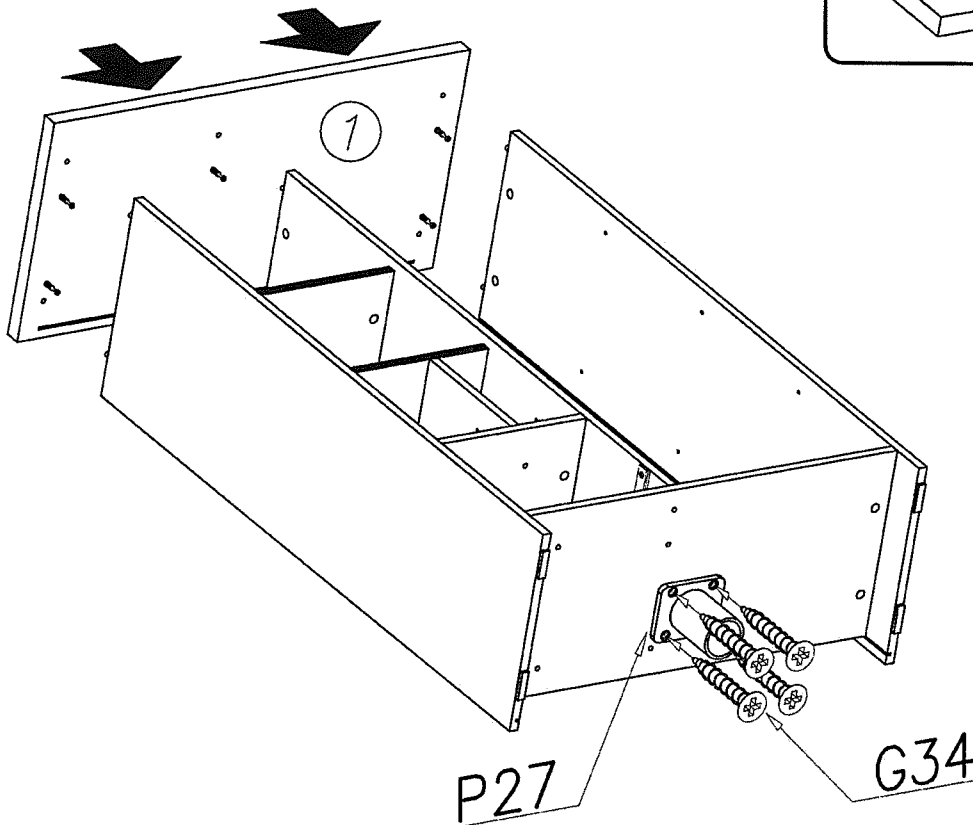


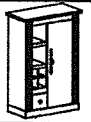


XII

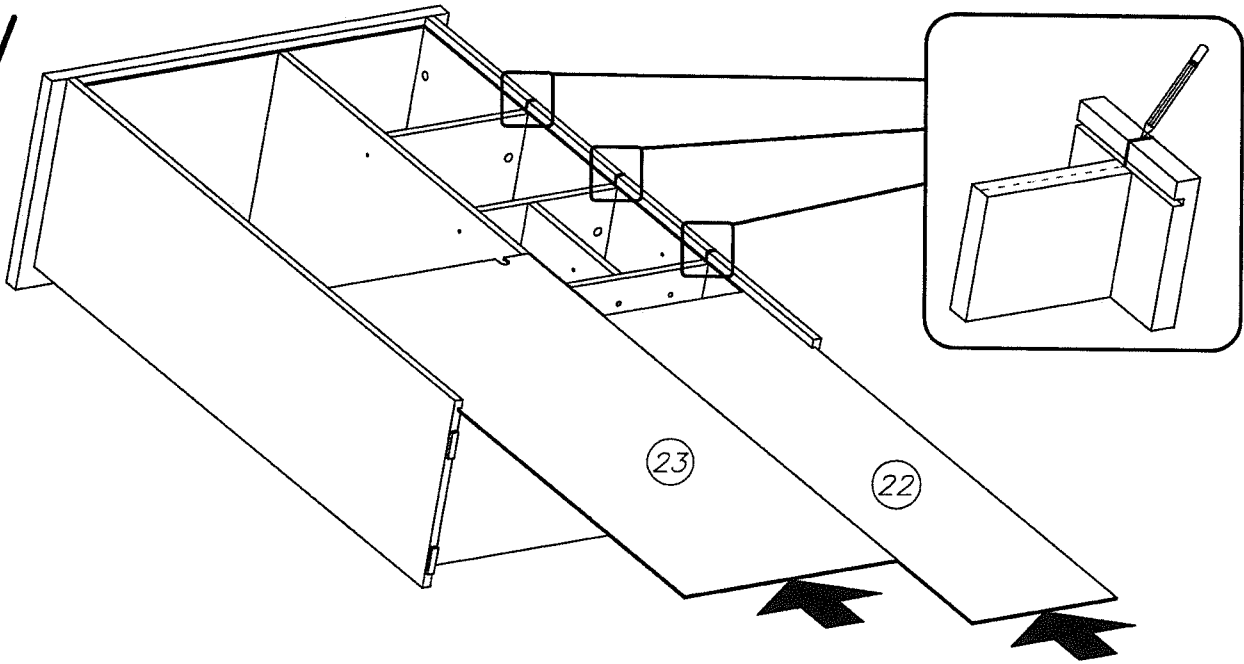


XIII


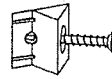



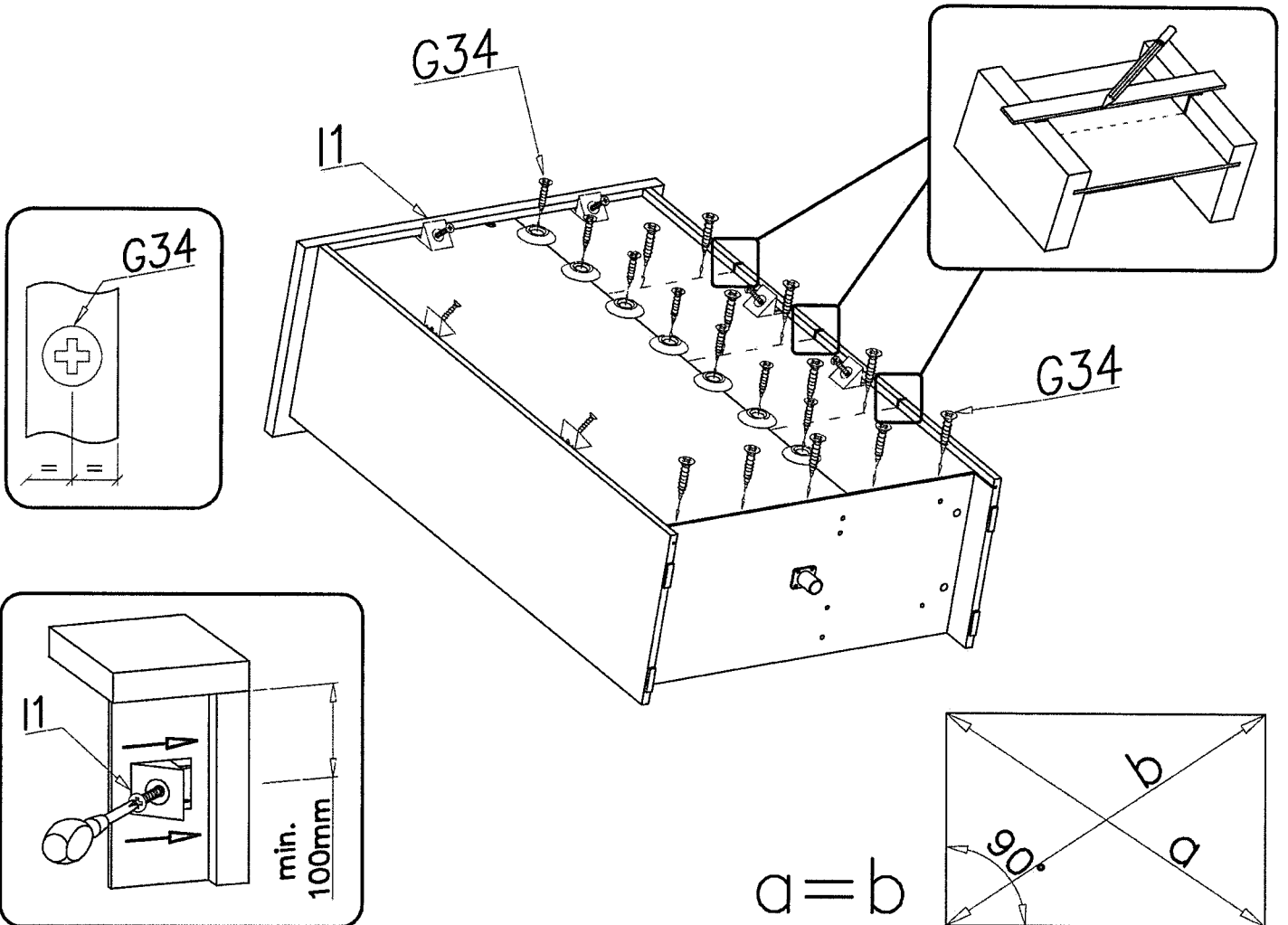


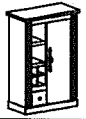
XIV



XV

S2		x10	I1		x6	G34		3,5x16	x23
----	---	-----	----	---	----	-----	---	--------	-----



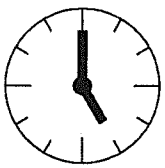
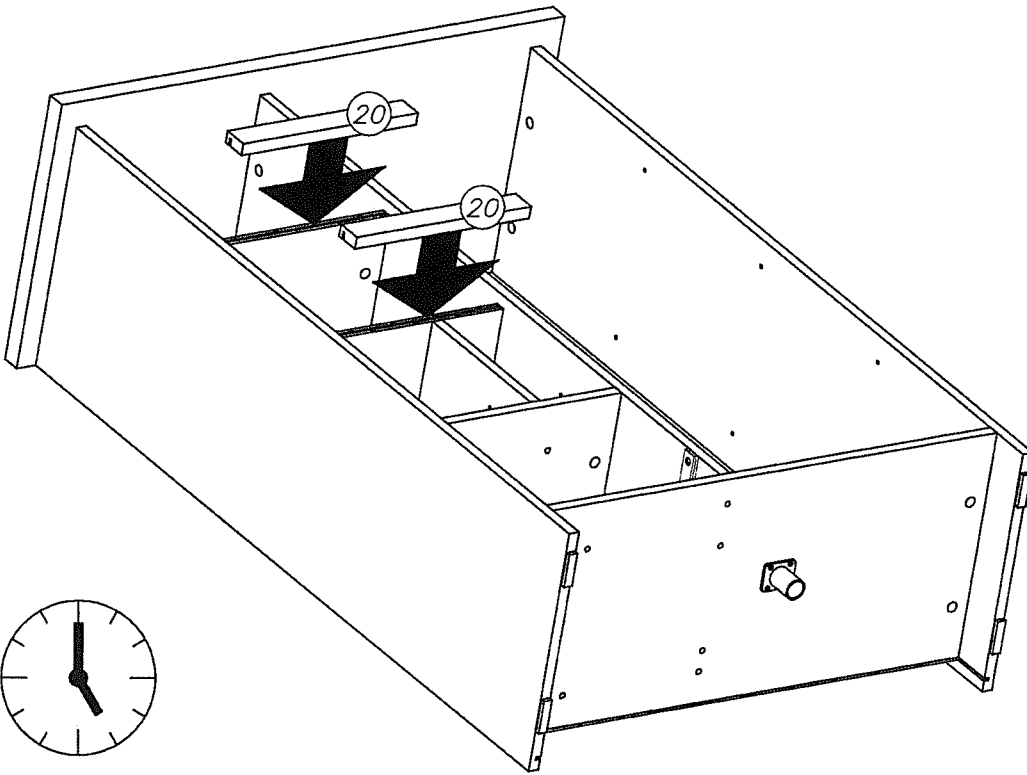
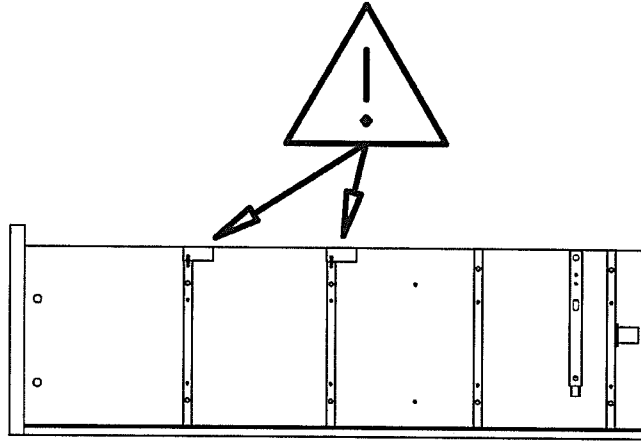


XVI

W1

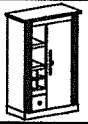


x1



0,5h

- 1.
- 2.
- 3.



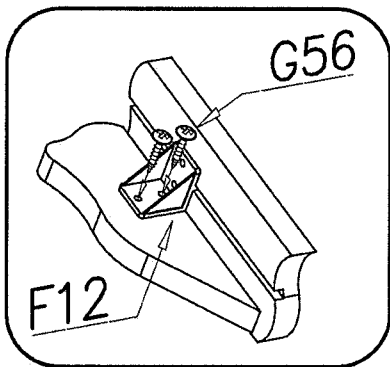
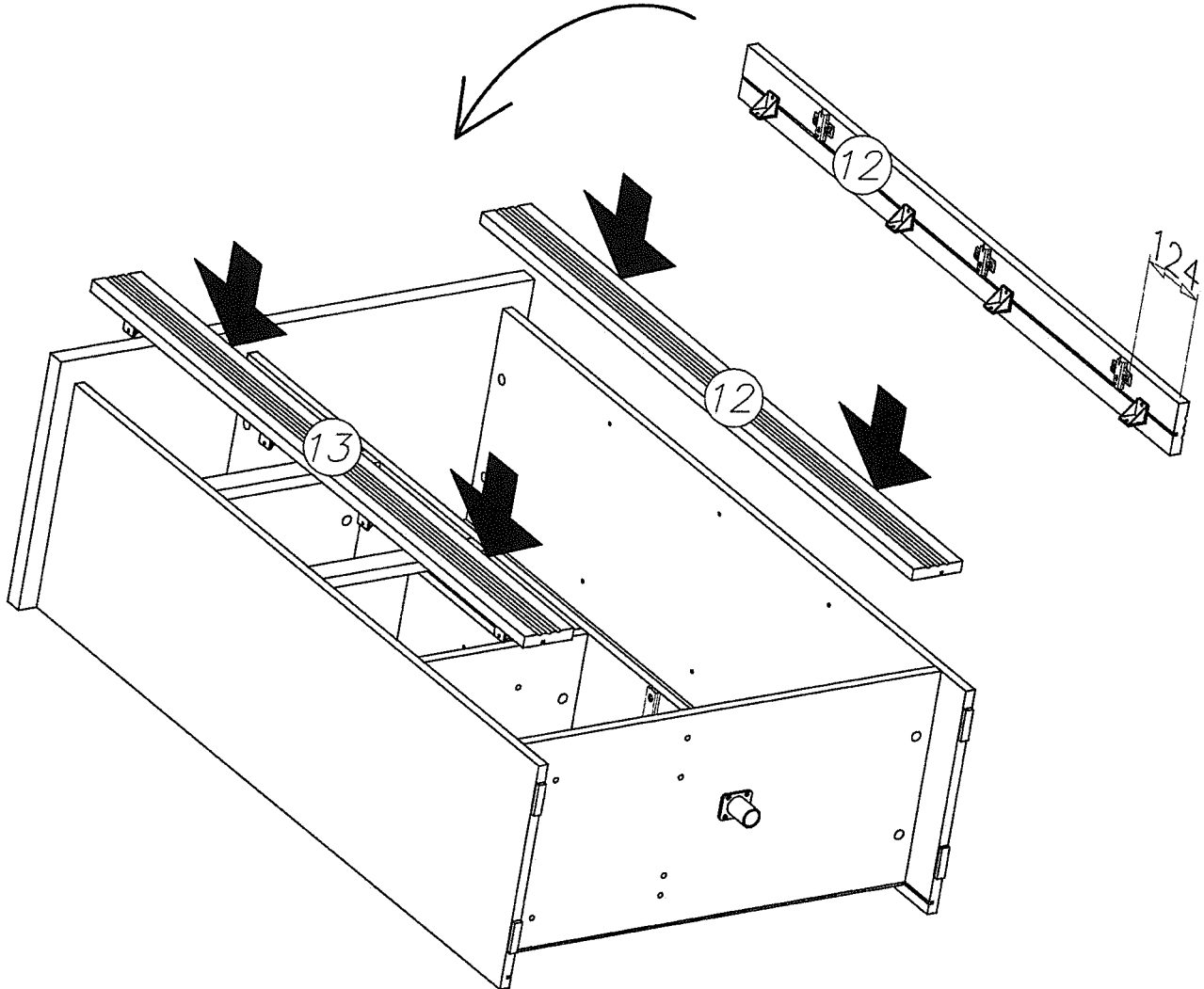
XVII

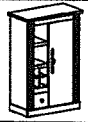
G56



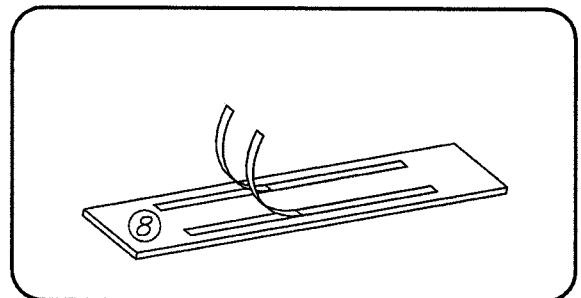
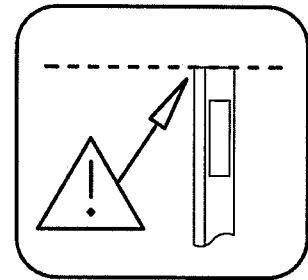
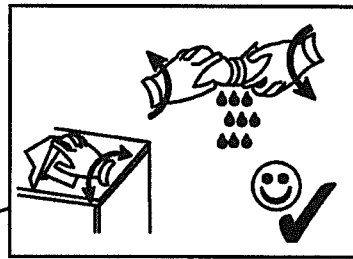
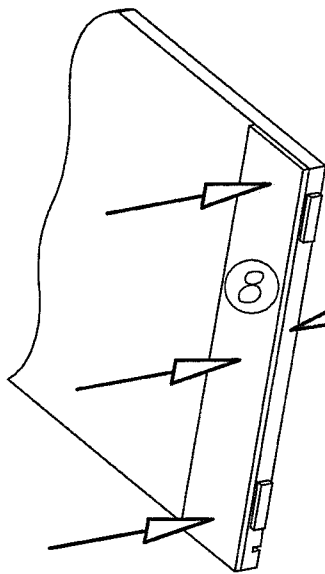
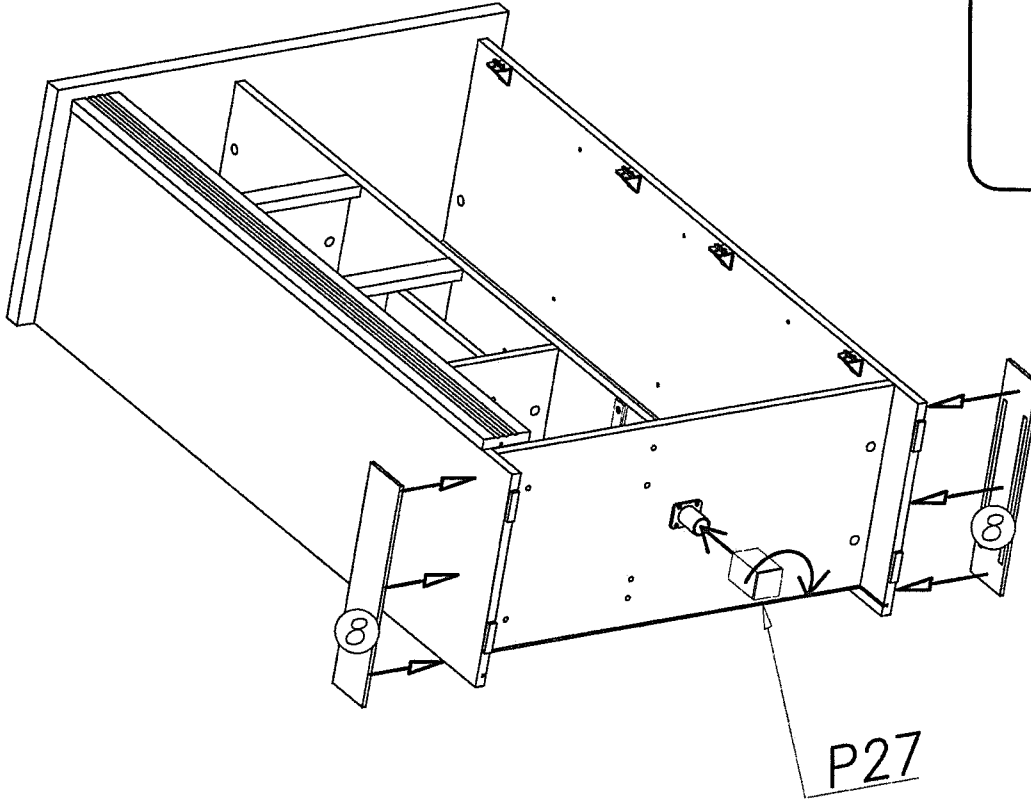
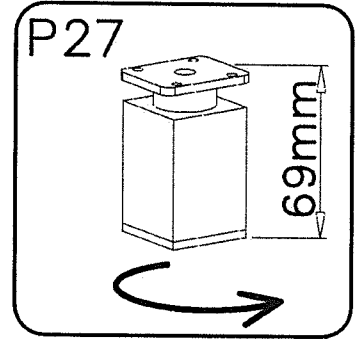
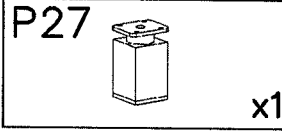
4x16

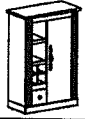
x16



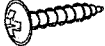
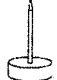


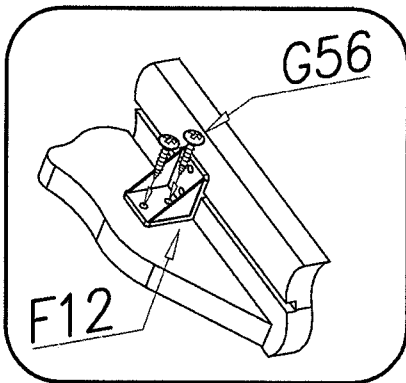
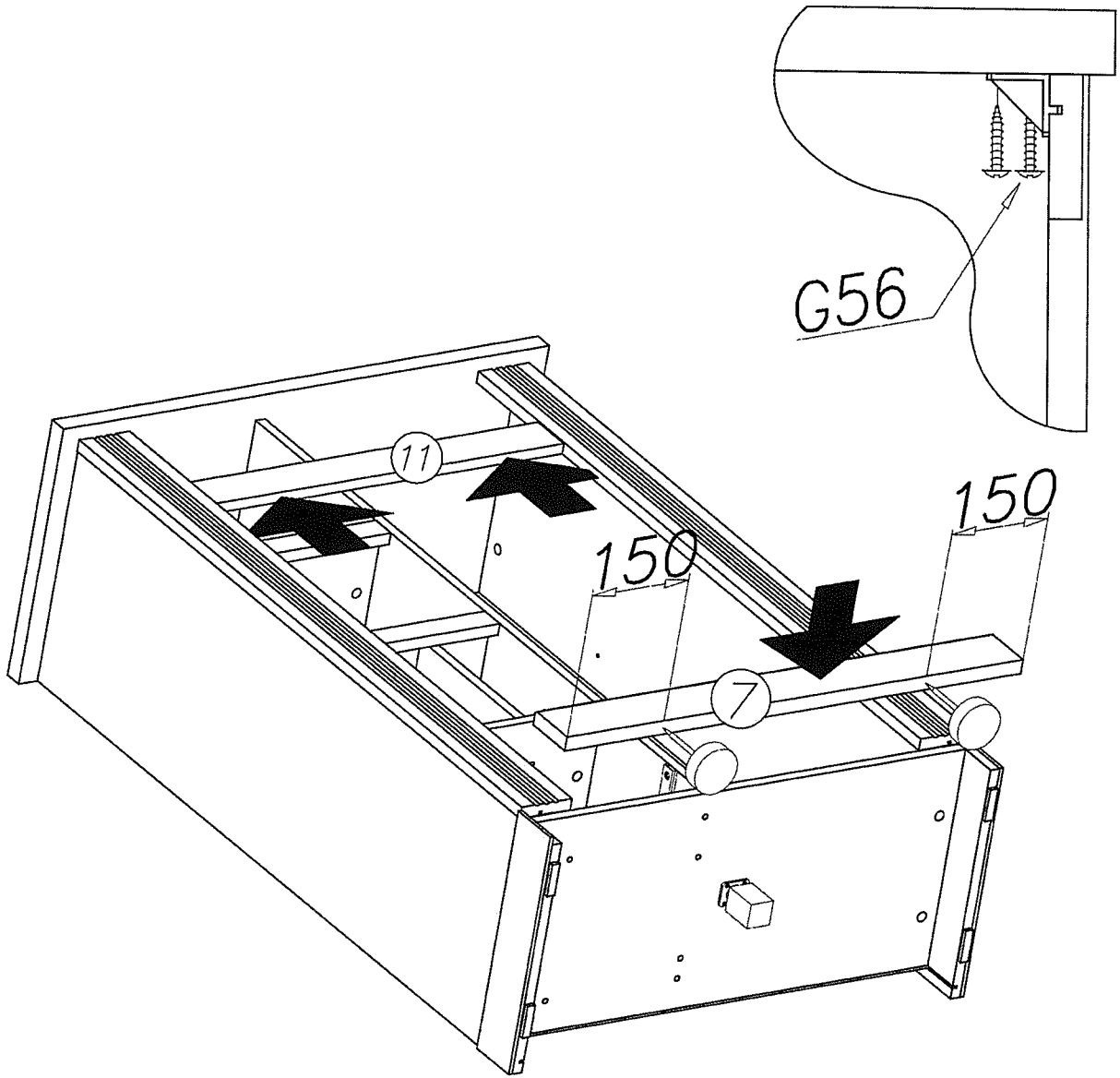
XVIII

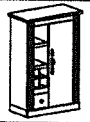




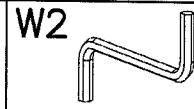
XIX

G56		P4	
4x16	x12		x2

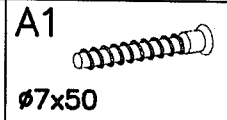




XX



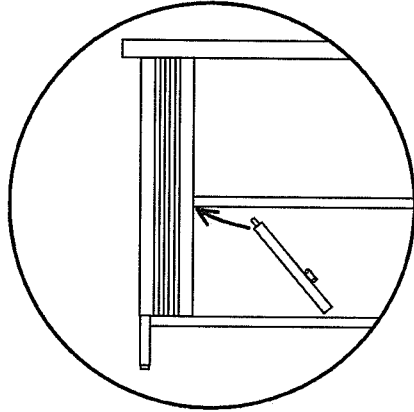
x1



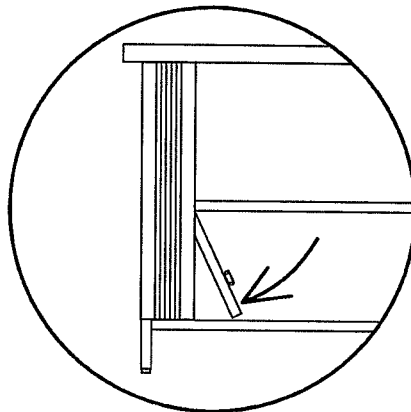
ø7x50

x2

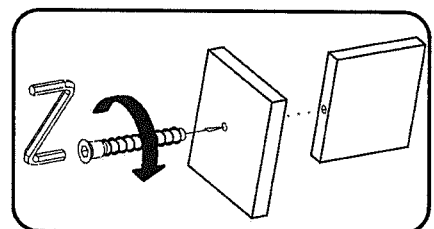
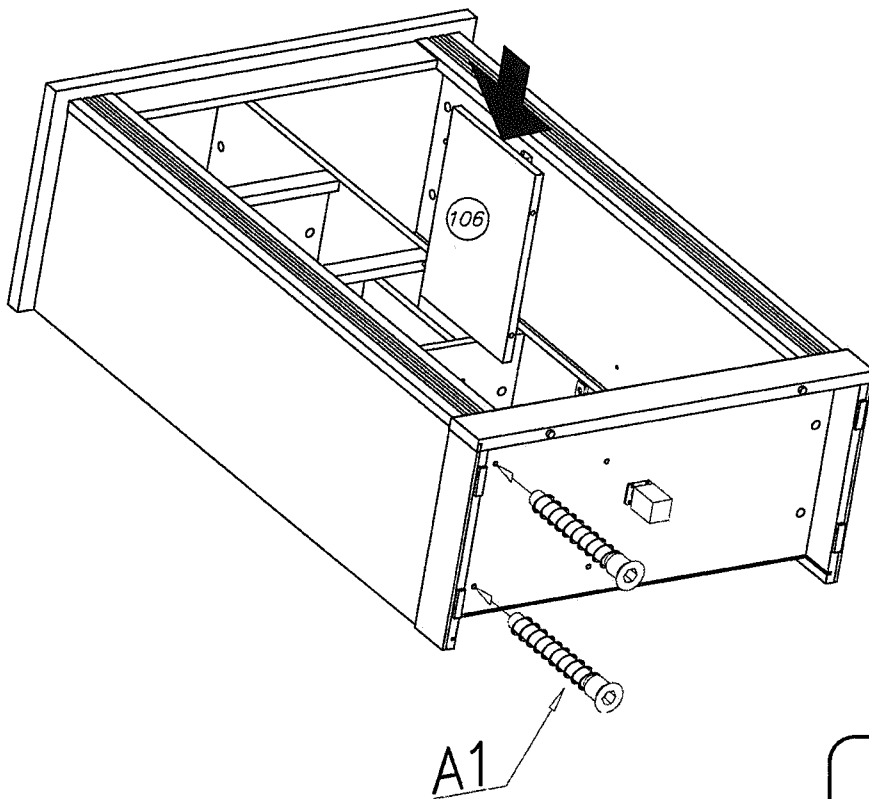
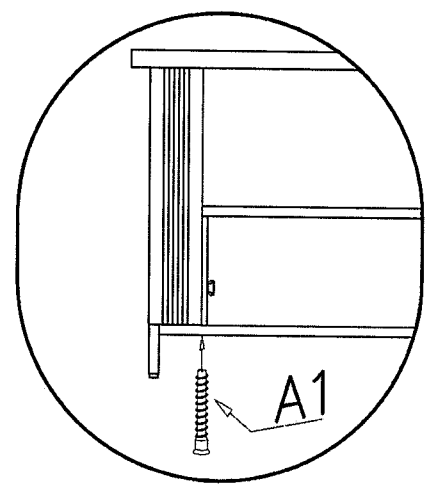
1

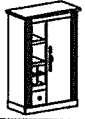


2



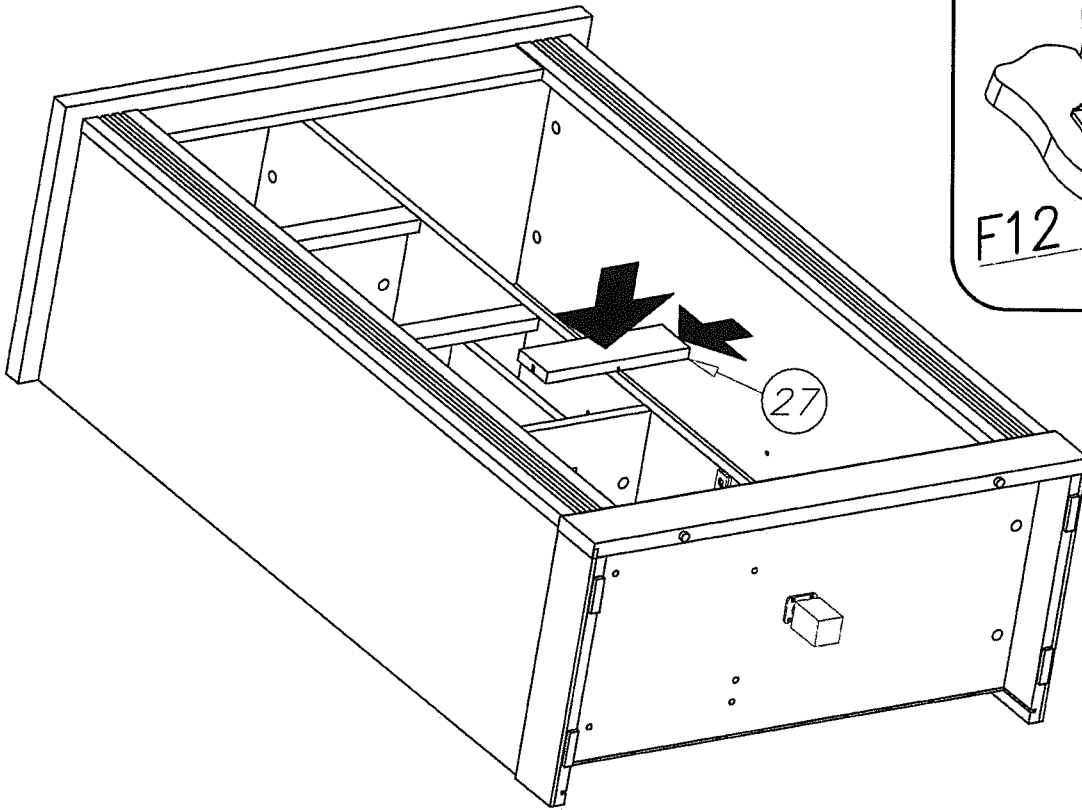
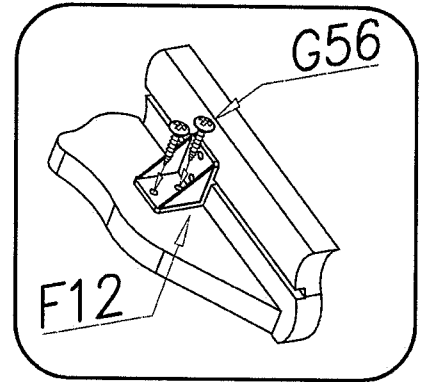
3





XXI

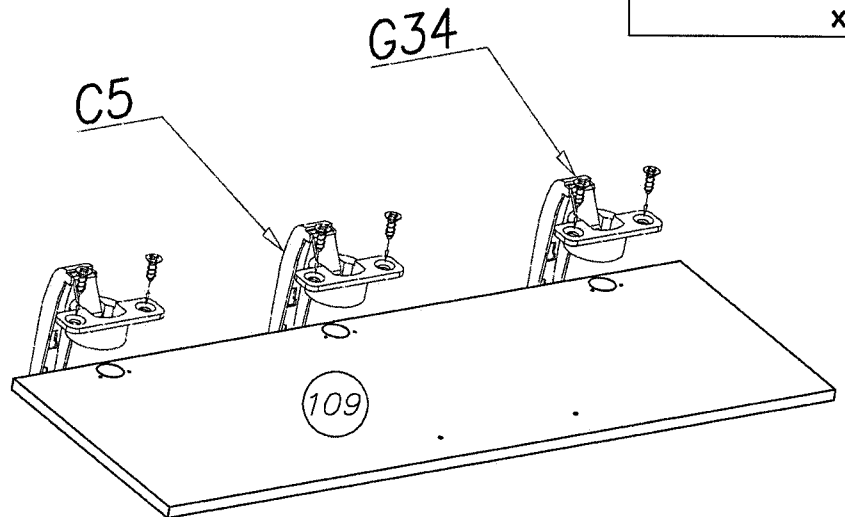
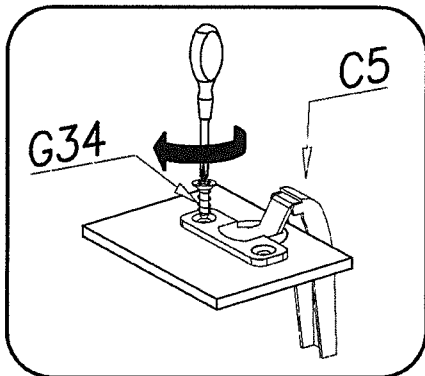
G56
4x16 x4

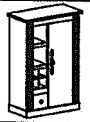


XXII



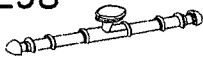

G34
3,5x16 x6

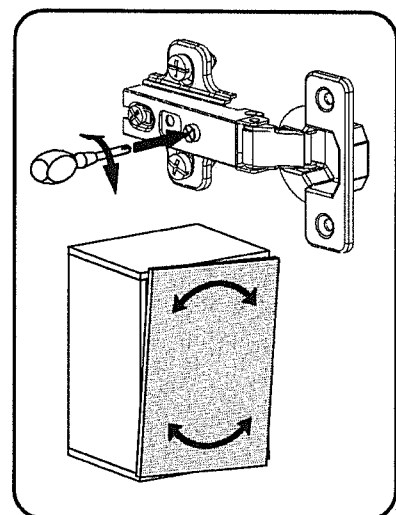
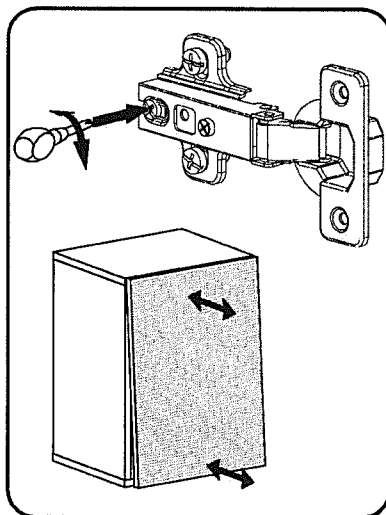
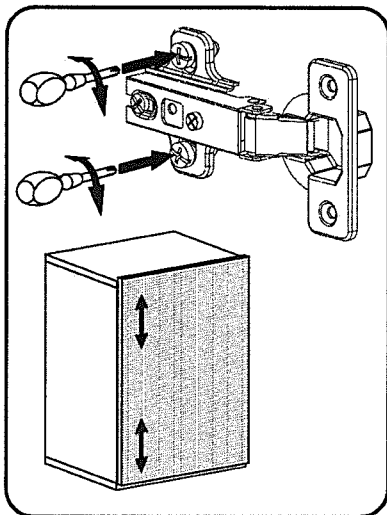
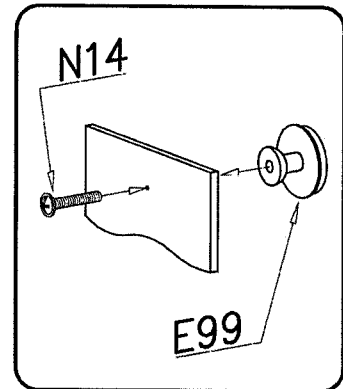
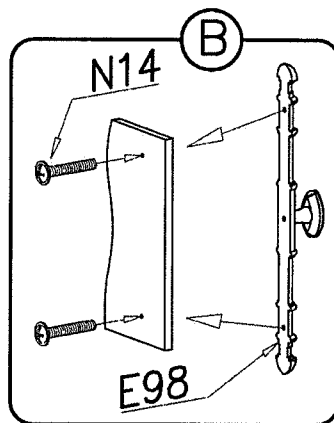
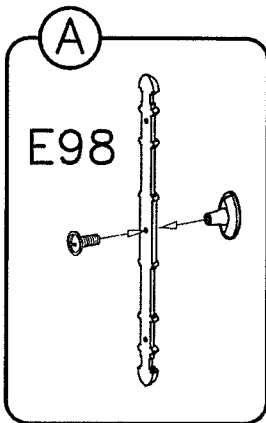
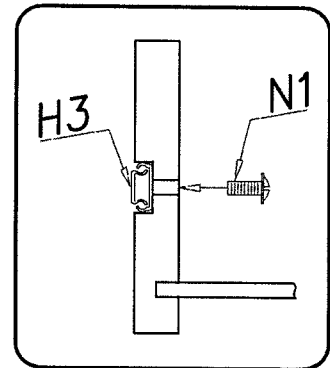
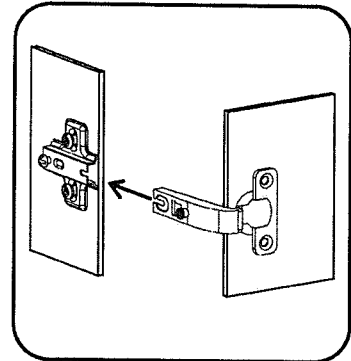
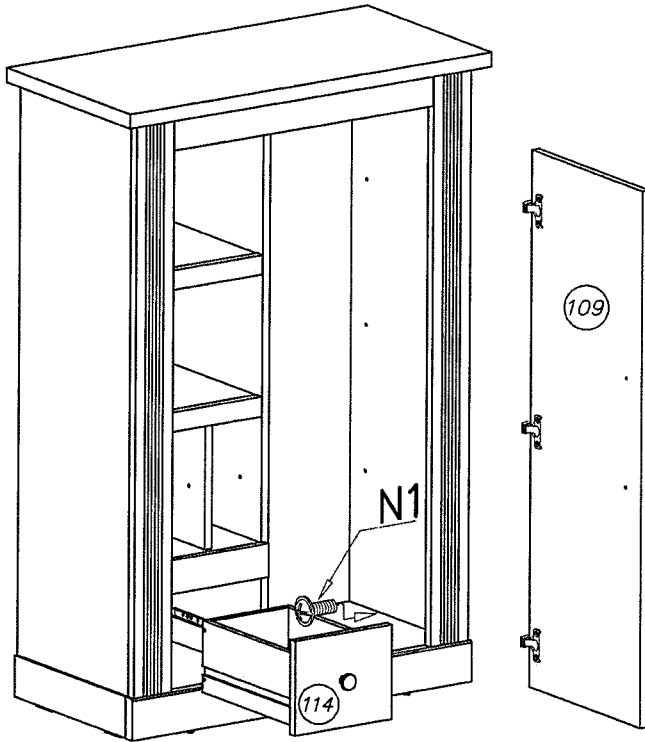
C5
x3

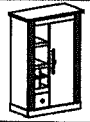




XXIII

<p>E99  x1</p>	<p>N14  M4x22 x3</p>	<p>E98  x1</p>	<p>N1  M4x9 x2</p>
---	---	---	---



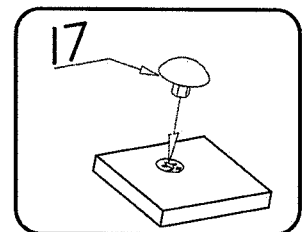
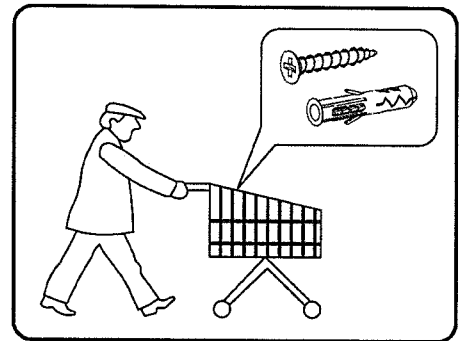
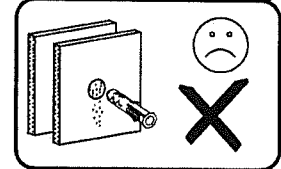
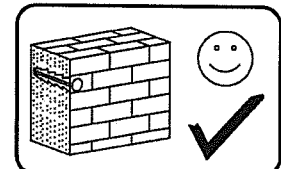
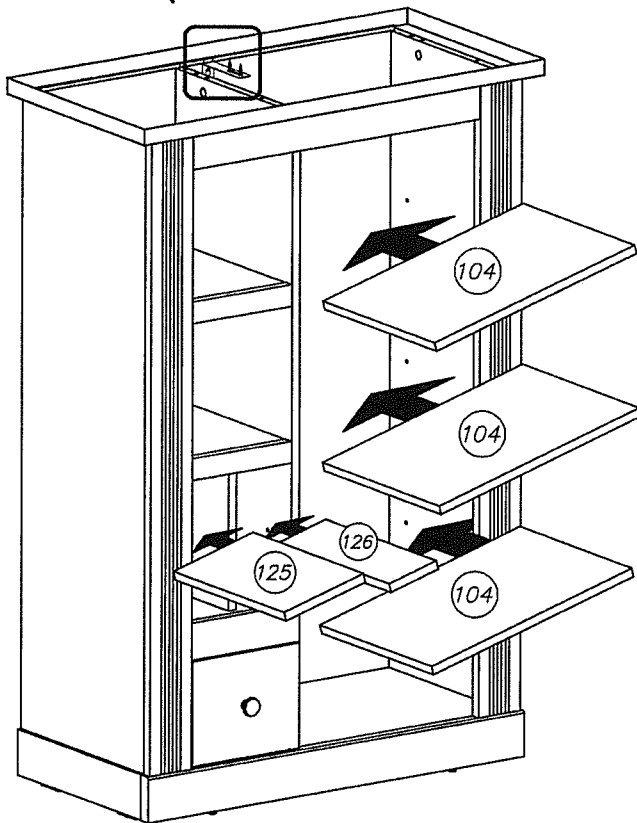
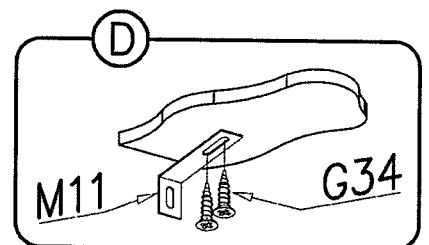
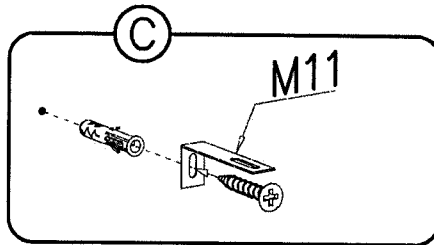
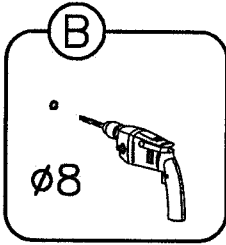
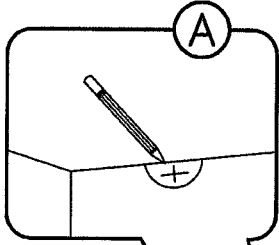


XXIV

17
ø18 x18

M11 x1

G34 x2



Name • Nom • Nome • Naam • Nazwa • Jméno
• Názov • Név • Denumire • Isim • Название

Nr • No • N° • Номер • Č • Sz

Typ • Type • Tip • Тípus • Tipo • Tun

WESTMINSTER

41

D Unser Direktservice für Beschlagteile
Sollte Ihnen ein Beschlagteil fehlen, können Sie diese Servicekarte
direct an die untenstehende Nummer senden. Wir können allerdings
nur Beschlagteile auf diesem Weg verschicken. Sollen Sie eine andere
Beanstandung an Ihrem Möbelstück haben, so wenden Sie sich bitte
direkt an Ihr Möbelhaus.

GB Our direct order service for fitting
If a fitting should be missing to you, you know this service map
directly following number faxes. We can in this way send away
however only fitting. If you should have another objection to your
pieces of furniture, then they turn please to your furniture house.

CZ Naše přímé služby pro kování
Chybí-li vám nějaký díl z kování, můžete tuto servisní kartu odfaxovat
přímo na níže uvedené číslo. Touto cestou však můžeme rozesílat jen
díly kování. Pokud byste reklamovali jiný díl nábytku, obraťte se přímo
na svého prodejce nábytku.

F Bien étudier la notice de montage
Repérez les pièces constituant votre meuble. Regroupez et contrôlez la
quincaillerie. Munissez - vous de l'outillage nécessaire. Aménagez -
vous une zone de montage. Procédez au montage. Ne jamais forcer
les assemblages. Resserrez les vis après quelques temps d'usage.
Garder votre notice de montage, si une pièce venait à manquer, elle
serait le plus clair moyen de communiquer avec votre magasin.

I Il nostro servizio diretto per l'ordine della ferramenta
Nel caso vi mancassero dei pezzi, potete spedire fax questa carta die
servizi direttamente al seguente numero. Per altri reclami al vostro
mobile, potete rivolgervi al vostro mobilificio.

BG Директно обслужаване на електрични отпорни "Обслуга"
Ако ви недостига некои делови од мебелот, можете да испратите овај
картче директно на адресата на долу наведен. Со овај начин не
можеме да испратиме друго делово од мебелот. Ако имате
друга жалба за мебелот, молиме да се обратите директно на
вашиот продавач на мебелот.

NL Onze directservice voor losse onderdelen
Wanneer er een onderdeel mist kunt u deze servicekaart direct aan
onderstaand faxnummer sturen. Wij kunnen alleen langs deze weg
onderdelen versturen. Mocht u een ander probleem aan uw meubel
hebben verzoeken wij u contact op te nemen met uw meubeldealer.

PL Nasz bezpośredni serwis części montażowych
Jeżeli brakuje części koniecznych do montażu, prosimy o przesłanie
nam tej karty serwisowej na niżej podany numer faxu. Możemy w ten
sposób przysłać państwu tylko brakujące części. W przypadku innych
objętości dotyczących mebla, prosimy o zgłoszenie ich do salonu
meblowego w którym został dokonany zakup.

HR Servis za okove
U slučaju da nedostaje neki od dijelova molimo vas da na dolje
navedeni Fax broj posaljete ovaj servisni obrazac. Na ovaj način mogu
se dostaviti samo okovi. U slučaju da imate dodatne prigovore vezane
uz komad namještaja molimo vas da se obratite Izravno trgovini
namještaja gdje je isti kupljen.

HU Direktszoigálatunk vasalatok esetén
Ha hiányzik egy vasalat, ezt a kártyát közvetlenül elfaxolhatja az alább
található faxszámra. Azonban csakú vasalatokat tudunk így küldeni.
Amennyiben másfajta reklamáció ill fenn bútorárbabját illetően,
forduljon közvetlenül a bútorházhöz.

SK Naše priamy servis pre časť kovaní
Ak by Vám chýbala nejaká časť kovaní, môžete poslať túto servisnú
kartu poslať faxom priamo na nižšie uvedené číslo. Diely
kovaní vieme poslať iba týmto spôsobom. Ak by ste mali inú
reklamáciu ohľadom Vášho nábytku, obráťte sa priamo na Vašu
predajnú nábytku.

SLO Naše direktne služne storitve za okovje
Ce vam manjka kakšno okovje, lahko to servisno kartico pošljete po
faksu direktno na spodnjo številko. Po tej poti vam lahko pošljemo
samo okovje. Če želite reklamirati kakšen drug del pohištva, se obrnite
neposredno na vašo trgovino pohištva.

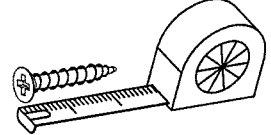
RO Service-ul nostru direct pentru feronerie
In cazul in care va lipseste o piesa de feronerie puteti sa trimiteți
direct acest card de service pe fax la numărul de mai jos. Noi nu
putem expedia piese de feronerie decât pe această cale. Dacă aveți o
altă reclamație referitoare la piesa de mobilier, atunci vă rugăm să vă
adresati direct la magazinul dvs. de mobilă.

RUS Наш прямой сервис для поставок фурнитуры
Если окажется, что Вам не хватает того или иного элемента
Фурнитуры, Вы можете отправить сервисную карту по Факсу
непосредственно на нижеприведенный номер. Однако, таким
образом мы можем переслать лишь фурнитуру. Если же у Вас
возникнут иные претензии относительно приобретенной мебели,
пожалуйста, обращайтесь непосредственно в организацию,
осуществившую продажу.

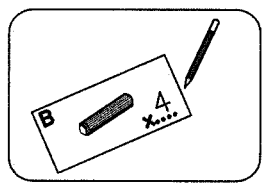
S Vår direktservice för beslagsdelar
Om du saknar en beslagsdel kan du faxa detta servicekort direkt till
numret som anges ned. Tänk på att detta är den enda möjligheten att
skicka beslagsdelar till dig. Om du vill reklamera din möbel av en
annan anledning måste du kontakta ditt möbelhus direkt.

ES Nuestro servicio directo para accesorios
Si le falta algún accesorio, puede enviar esta tarjeta de servicio
directamente a la siguiente dirección. No obstante, por este método
solo podemos enviar accesorios. Si tiene alguna otra objeción sobre su
mueble, consulte directamente con su mueblería.

TR Donatılar için doğrudan servisimiz
Bir donatınız eksikse bu servis kartını doğrudan aşağıda bulunan
adrese doğrudan mail yazabilirsiniz. Sadece bu yolla donatıları
gönderebiliriz. Mobilyanızda başka şikayetleriniz varsa lütfen doğrudan
mobilya satıcınıza danışın.



			G56 4x16 X...
C5+D5 X...	W1 GLUE, LEIM, LEPIDLO, LIM X...	P27 X...	
	H3 280mm X...		
E98 X...	A6 Ø7x40 X...	W2 X...	
E99 X...	K1 Ø15x12 X...	G46 6x8 X...	
A1 Ø7x50 X...	K10 X...	B1 Ø8x35 X...	
F2 X...	Z2 55x20x4 X...	N1 M4x9 X...	
N14 M4x22 X...	P3 X...	M11 X...	
G34 3,5x16 X...	I7 Ø18 X...	P4 X...	
S2 X...	I1 X...	F12 X...	



+49 5233 95 290 10
service@imv-steinheim.de

Name • Nom • Nome • Naam • Nazwa • Jméno • Názov • Név • Denumire • Isim • Название

Nr • No • N° • Номер • Č • Sz

Typ • Type • Tip • Τίπος • Tipo • Tun

WESTMINSTER

— —

41

D Unser Direktservice für Beschlagteile
Sollte Ihnen ein Beschlagteil fehlen, können Sie diese Servicekarte direct an die untenstehende Nummer senden. Wir können allerdings nur Beschlagteile auf diesem Weg verschicken. Sollen Sie eine andere Beanstandung an Ihrem Möbelstück haben, so wenden Sie sich bitte direct an Ihr Möbelhaus.

GB Our direct order service for fitting
If a fitting should be missing to you, you know this service map directly following number faxes. We can in this way send away however only fitting. If you should have another objection to your piece of furniture, then they turn please to your furniture house.

CZ Naše přímé služby pro kování
Chybí-li vám nějaký díl z kování, můžete tuto servisní kartu odfaxovat přímo na níže uvedené číslo. Touto cestou však můžeme rozeslat jen díly kování. Pokud byste reklamovali jiný díl nábytku, obraťte se přímo na svého prodejce nábytku.

F Bien étudier la notice de montage
Repérez les pièces constituant votre meuble. Regroupez et contrôlez la quincaillerie. Munissez-vous de l'outillage nécessaire. Aménagez-vous une zone de montage. Procédez au montage. Ne jamais forcer les assemblages. Resserrez les vis après quelques temps d'usage. Garder votre notice de montage, si une pièce venait à manquer, elle serait le plus clair moyen de communiquer avec votre magasin.

I Il nostro servizio diretto per l'ordine della ferramenta
Nel caso vi mancassero dei pezzi, potete spedire fax questa carta dei servizi direttamente al seguente numero. Per altri reclami al vostro mobile, potete rivolgervi al vostro mobilificio.

BG Директно обслужаване на аксесоари "Обзор"
Ако ви липсва някаква част/коване, можете да изпратите тази сервисна карта директно на по-долу посочения номер. По този начин можем да ви изпратим само част/коване. Ако искате да направите друга обжалба за мебел, моля да се свържете директно с вашия магазин.

NL Onze directservice voor losse onderdelen
Wanneer er een onderdeel mist kunt u deze servicekaart direct aan onderstaand faxnummer sturen. Wij kunnen alleen langs deze weg onderdelen versturen. Mocht u een ander probleem aan uw meubel hebben verzoeken wij u contact op te nemen met uw meubeldealer.

PL Nasz bezpośredni serwis części montażowych
Jeżeli brakuje części koniecznych do montażu, prosimy o przesłanie nam tej karty serwisowej na niżej podany numer faxu. Możemy w ten sposób przysłać państwu tylko brakujące części. W przypadku innych obiekcyj dotyczących mebla, prosimy o zgłoszenie ich do salonu meblowego w którym został dokonany zakup.

HR Servis za okove
U slučaju da nedostaje neki od dijelova molimo vas da na dolje navedeni Fax broj pošaljete ovaj servisni obrazac. Na ovaj način mogu se dostaviti samo okovi. U slučaju da imate dodatne prigovore vezane uz komad namještaja molimo vas da se obratite izravno trgovini namještaja gdje je isti kupljen.

HU Direktszoigálatunk vasalatok esetén
Ha hiányzik egy vasalat, ezt a kártyát közvetlenül elfaxolhatja az alább található faxszámra. Azonban csak vasalatosokat tudunk így küldeni. Amennyiben másfajta reklamáció áll fenn bútordarabjért illetően, forduljon közvetlenül a bútortházhoz.

SK Náš priamy servis pre časti kovania
Ak by Vám chýbala nejaká časť/kovanie, môžete poslať túto servisnú kartu poslať faxom priamo na nižšie uvedené faxové číslo. Díly kovania vieme poslať iba týmto spôsobom. Ak by ste mali inú reklamáciu ohľadom Vášho nábytku, obráťte sa priamo na Vašu predajnú nábytku.

SLO Naše direktno služne storitve za okovje
Če vam manjka kakšno okovje, lahko to servisno kartico pošljete po faksu direktno na spodnjo številko. Po tej poti vam lahko pošljemo samo okovje. Če želite reklamirati kakšen drug del pohištva, se obrnite neposredno na vašo trgovino pohitva.

RO Service-ul nostru direct pentru feronerie
În cazul în care vă lipsește o piesă de feronerie puteți să trimiteți direct acest card de service pe fax la numărul de mai jos. Noi nu putem expedia piese de feronerie decât pe această cale. Dacă aveți o altă reclamație referitoare la piesa de mobilier, atunci vă rugăm să vă adresați direct la magazinul dvs. de mobilă.

RUS Наш прямой сервис для поставок фурнитуры
Если окажется, что Вам не хватает того или иного элемента фурнитуры, Вы можете отправить сервисную карту по Факсу непосредственно на нижеприведенный номер. Однако, таким образом мы можем пересылать лишь фурнитуру. Если же у Вас возникнут иные претензии относительно приобретенной мебели, пожалуйста, обращайтесь непосредственно в организацию, осуществившую продажу.

S Vår direktservice för beslagsdelar
Om du saknar en beslagsdel kan du faxa detta servicekort direkt till numret som anges ned. Tank på att detta är den enda möjligheten att skicka beslagsdelar till dig. Om du vill reklamera din möbel av en annan anledning måste du kontakta ditt möbelhus direkt.

ES Nuestro servicio directo para accesorios
Si le falta algún accesorio, puede enviar esta tarjeta de servicio directamente a la siguiente dirección. No obstante, por este método solo podemos enviar accesorios. Si tiene alguna otra objeción sobre su mueble, consulte directamente con su mueblería.

TR Donatılar için doğrudan servisimiz
Bir donatınız eksikse bu servis kartını doğrudan aşağıdaki bulunan adrese doğrudan mail yazabilirsiniz. Sadece bu yolla donatıları gönderilebilir. Mobilyanızda başka şikayetleriniz varsa lütfen doğrudan mobilya satışınıza danışın.

nr	L[mm]	B[mm]	T[mm]	Call
1	797	403	28	2/2
102	1192	363	16	2/2
103	1192	363	16	2/2
104	425	325	16	1/2
105	284	325	16	1/2
106	239	343	16	1/2
7	773	80	22	1/2
8	363	80	6	2/2
109	1041	361	16	2/2
110	1113	343	16	1/2

nr	L[mm]	B[mm]	T[mm]	Call
11	589	65	18	1/2
12	1112	85	18	2/2
13	1112	85	18	2/2
114	219	184	16	1/2
15	300	140	12	1/2
16	174	140	12	1/2
17	300	140	12	1/2
18	184	301	3	2/2
119	265	325	16	1/2
20	284	38	18	1/2
121	725	343	16	1/2
22	1135	296	3	2/2
23	1135	439	3	2/2
124	284	343	16	2/2
125	168	324	16	1/2
126	100	324	16	1/2
27	222	65	16	2/2

