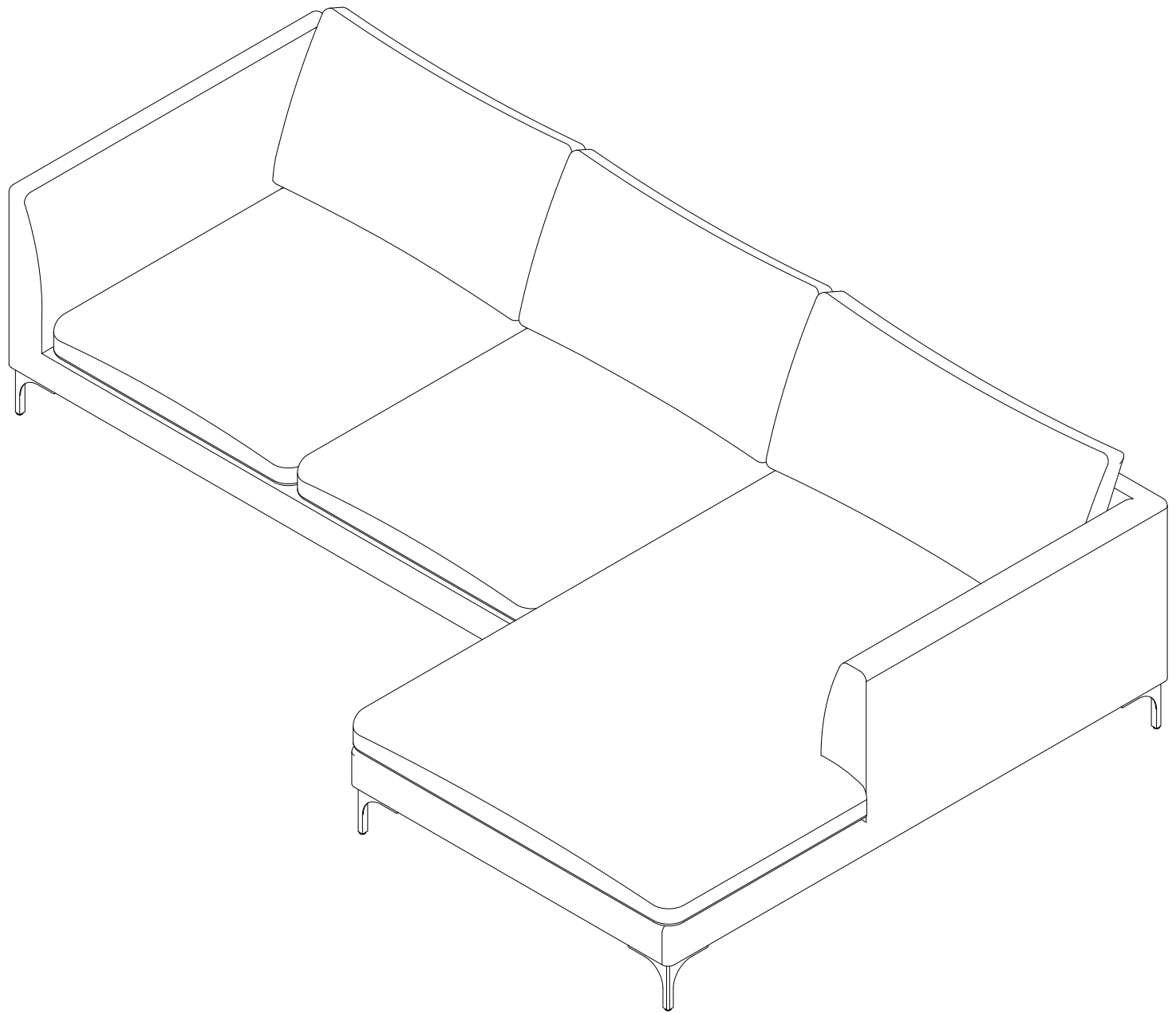


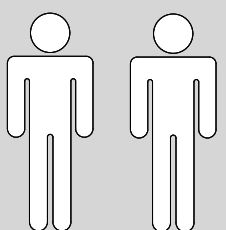
**Art. Nr.**

52133850, 56963952, 59748602, 86995106, 27655343, 84035325,  
95893664, 30211426, 32477637, 72243964, 19071057, 35760718,  
66854858, 94467911, 62604927, 99259034, 99964133, 24117465,  
28651961, 88375048

## **DECRUX (3+1)**



- |           |                             |           |                         |
|-----------|-----------------------------|-----------|-------------------------|
| <b>D</b>  | Montageanleitung            | <b>GB</b> | Assembly instructions   |
| <b>FR</b> | Notice de montage           | <b>IT</b> | Istruzioni di montaggio |
| <b>NL</b> | Handleiding voor de montage | <b>PL</b> | Instrukcja montażu      |
| <b>CZ</b> | Montážní návod              | <b>SK</b> | Návod na montáž         |
| <b>HU</b> | Szerelési útmutató          | <b>RO</b> | Instrucțiuni de montaj  |
| <b>TR</b> | Montaj talimati             | <b>RU</b> | Инструкция по монтажу   |



127kg-Max

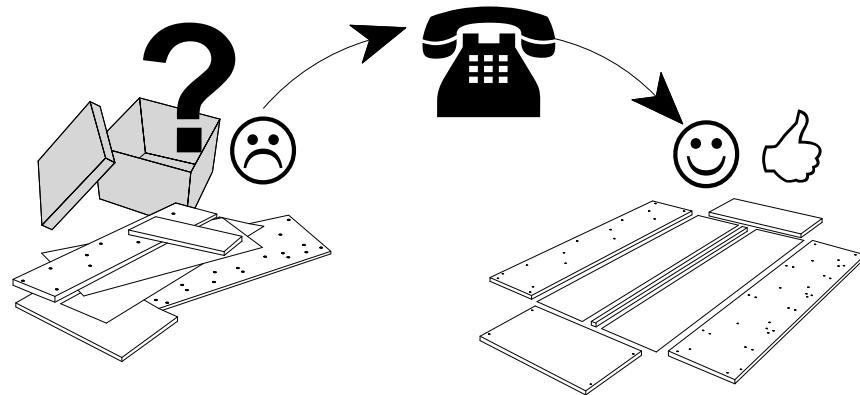
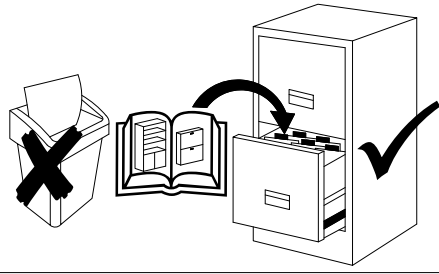
LKZ 40982

**Service • Assistenza • Dienstverlening • Serwis •  
Servis • Szerviz • Сервисная служба**

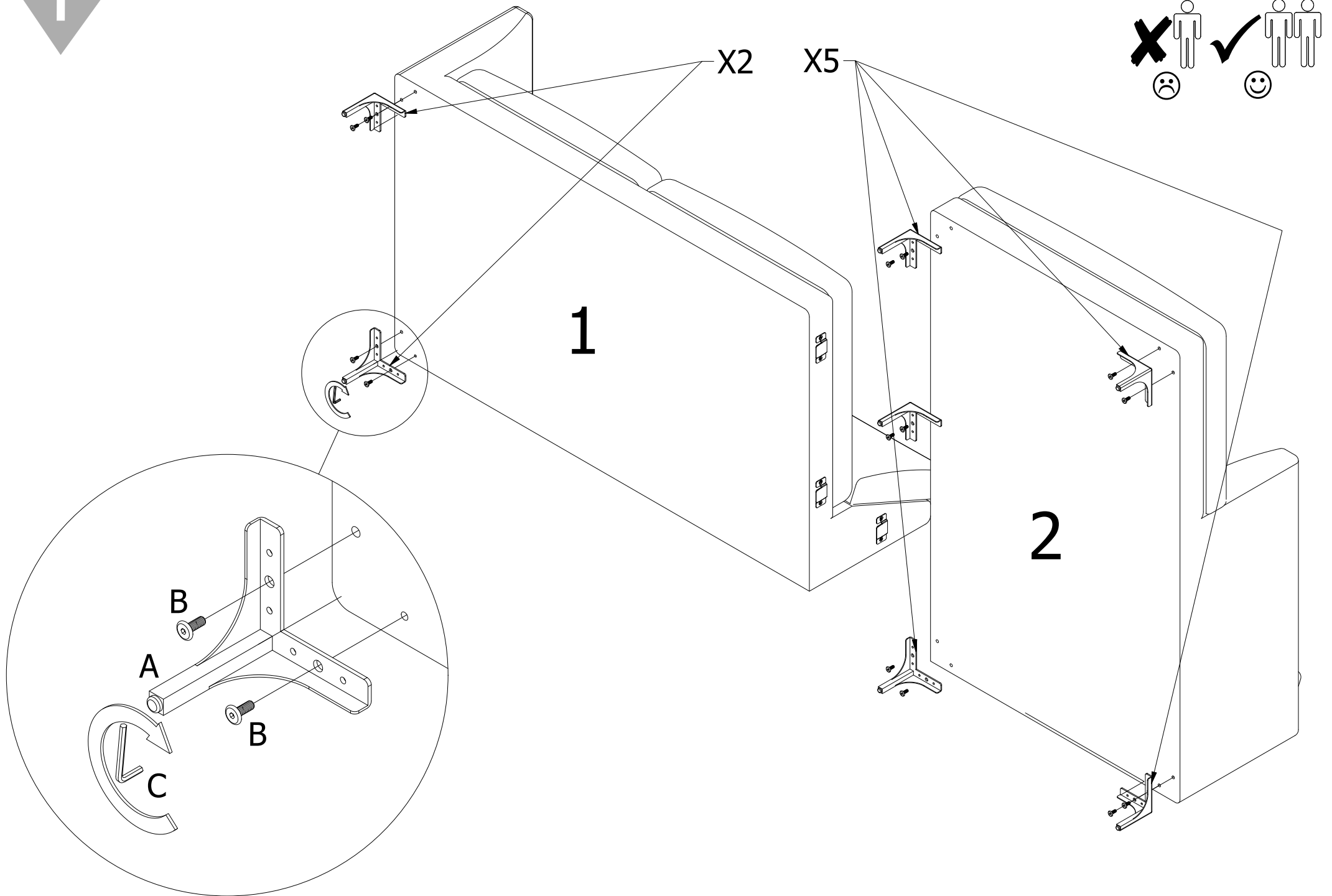
Name • Nom • Nome • Naam •  
Nazwa • Jméno • Název • Név •  
Denimire • Isim • Название

DECRUX

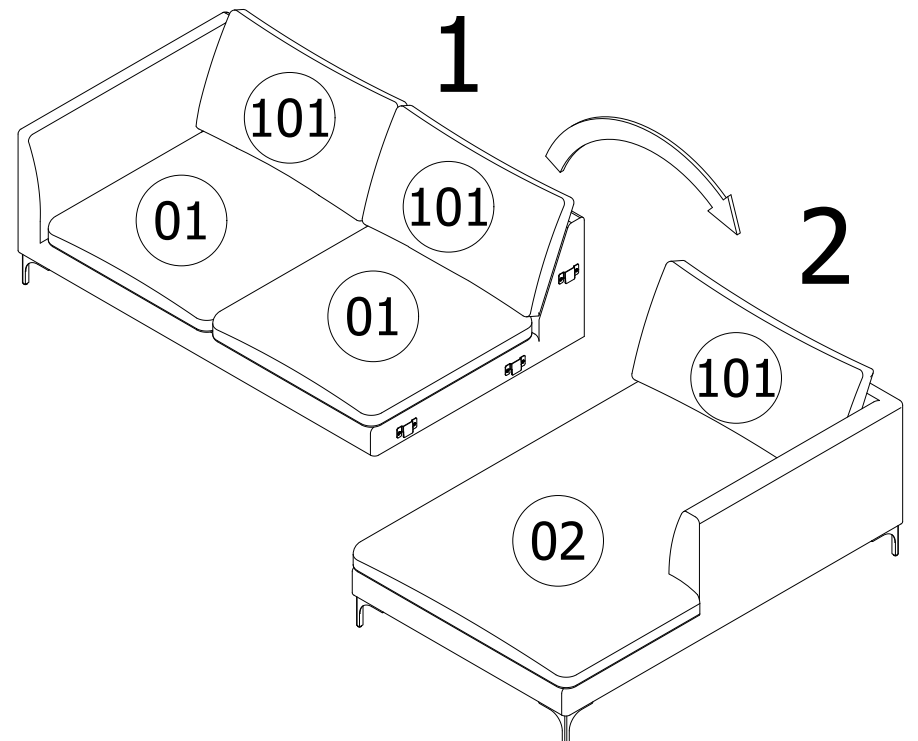
Nr. • No. • № • Номер • Č • Sz  
52133850, 56963952, 59748602, 86995106,  
27655343, 84035325, 95893664, 30211426,  
32477637, 72243964, 19071057, 35760718,  
55654850, 94167911, 62604927, 99259034,  
99664362, 2417165, 28651961, 88375048

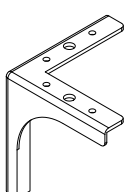
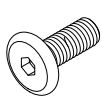
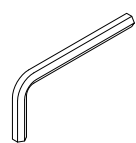


1



2



<p><b>A</b></p>  <p>H-135 X7</p>	<p><b>B</b></p>  <p>M8X20 X14</p>	<p><b>C</b></p>  <p>L-5 X1</p>
---	--	---