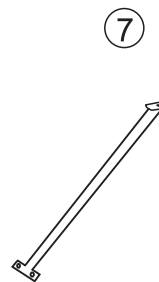
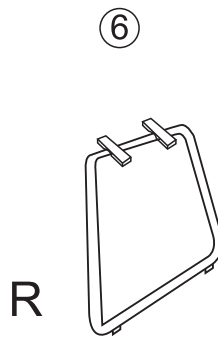
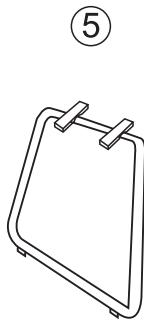
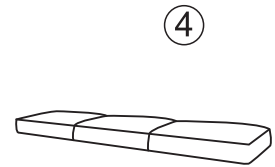
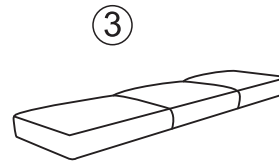
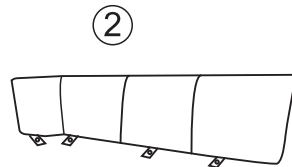
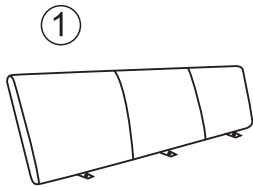
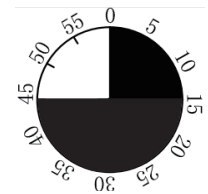
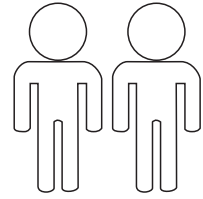
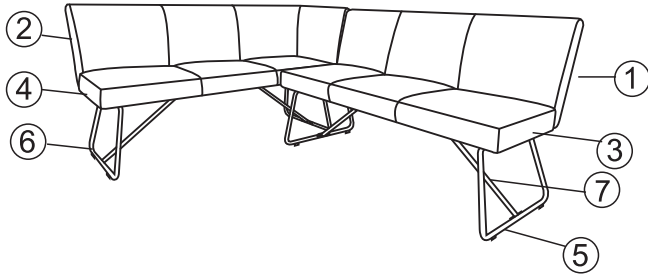


# Jasmin R

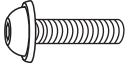


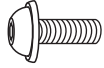
L


R


1	1x
2	1x
3	1x
4	1x
5	2x
6	2x
7	4x




**A** M6\*16  
  
 20x

**B** M6\*30  
  
 30x

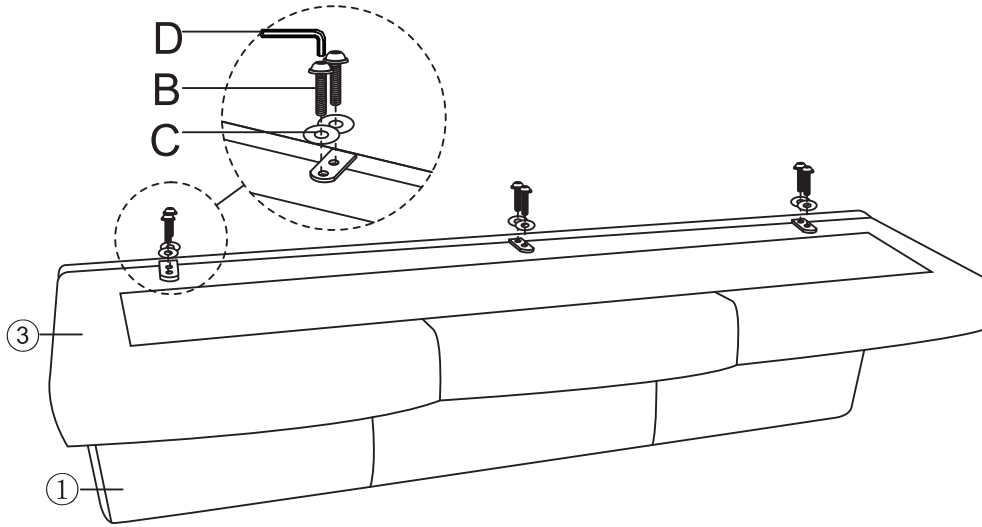
**C** Ø18\*Ø6\*1.5  
  
 42x

**D** 5mm  
  
 1x

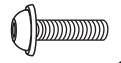
**E**  
  
 2x

I.

1.



B M6\*30



6x

C Ø18\*Ø6\*1.5



6x

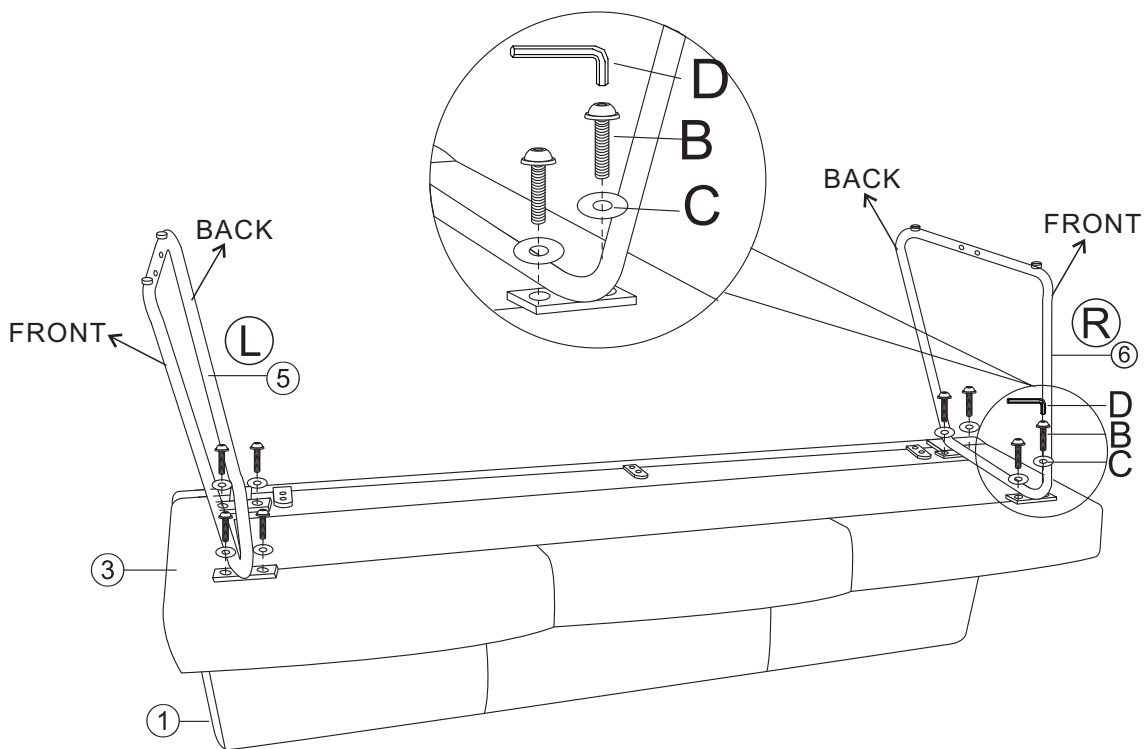
D 5mm



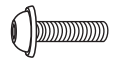
1x



2.



B M6\*30



8x

C Ø18\*Ø6\*1.5



8x

D 5mm

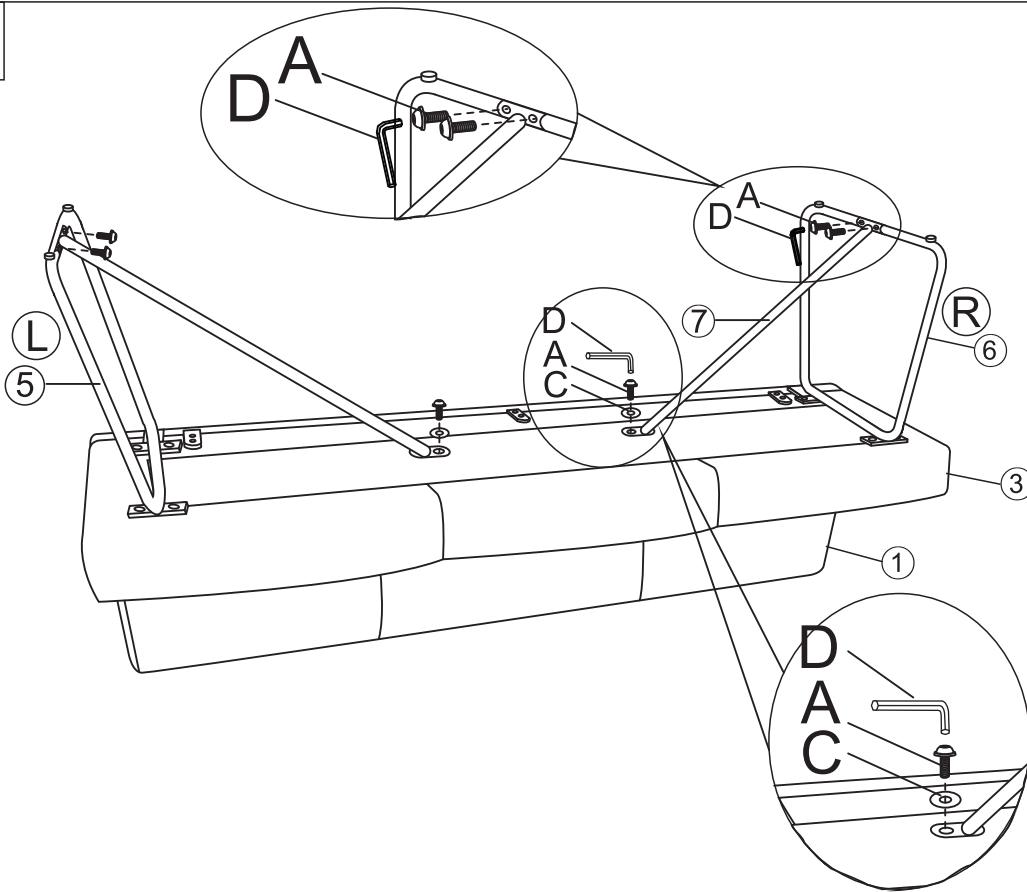


1x

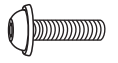


II.

3.



A M6\*16



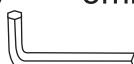
6x

C Ø18\*Ø6\*1.5



2x

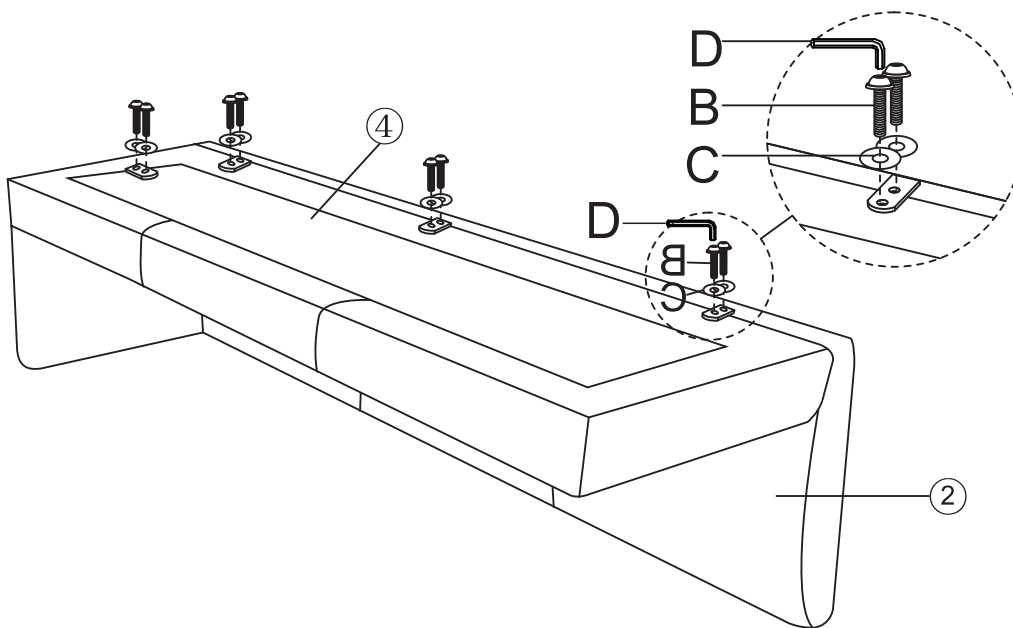
D 5mm



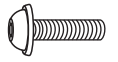
1x



4.



B M6\*30



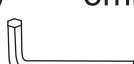
8x

C Ø18\*Ø6\*1.5



8x

D 5mm

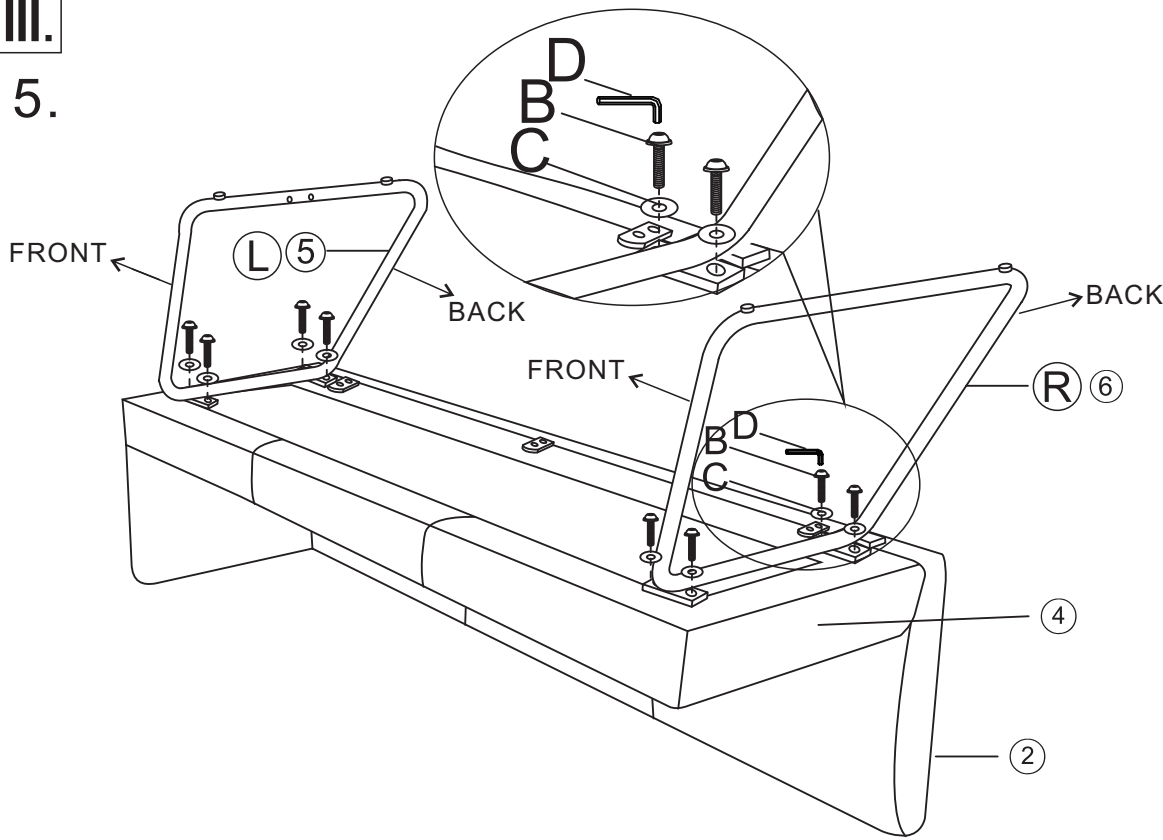


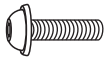



1x



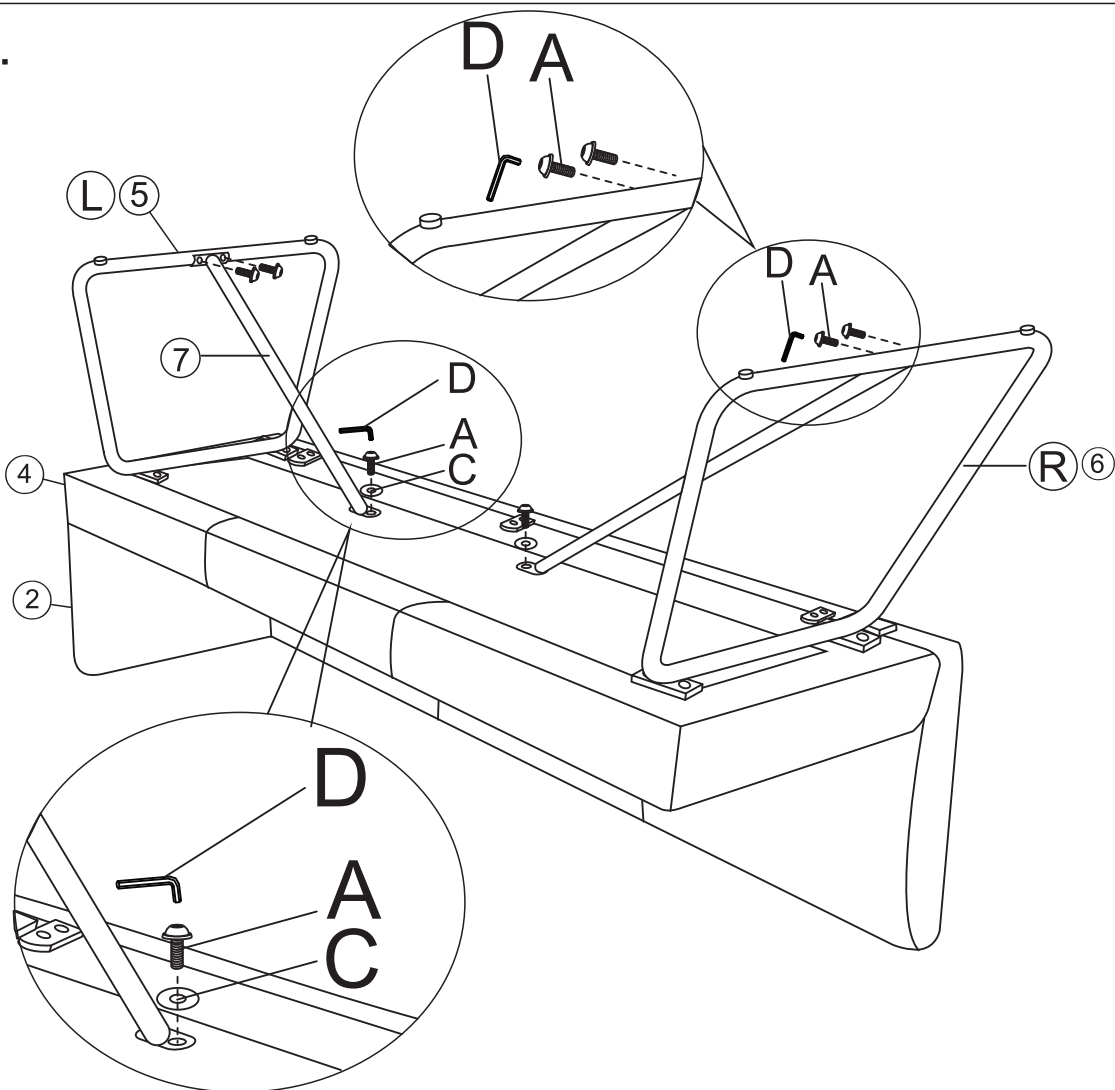
III.

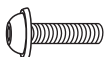

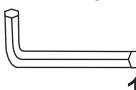

5.



<b>B</b>	M6*30
	8x
<b>C</b>	Ø18*Ø6*1.5
	8x
<b>D</b>	5mm
	1x
	75%

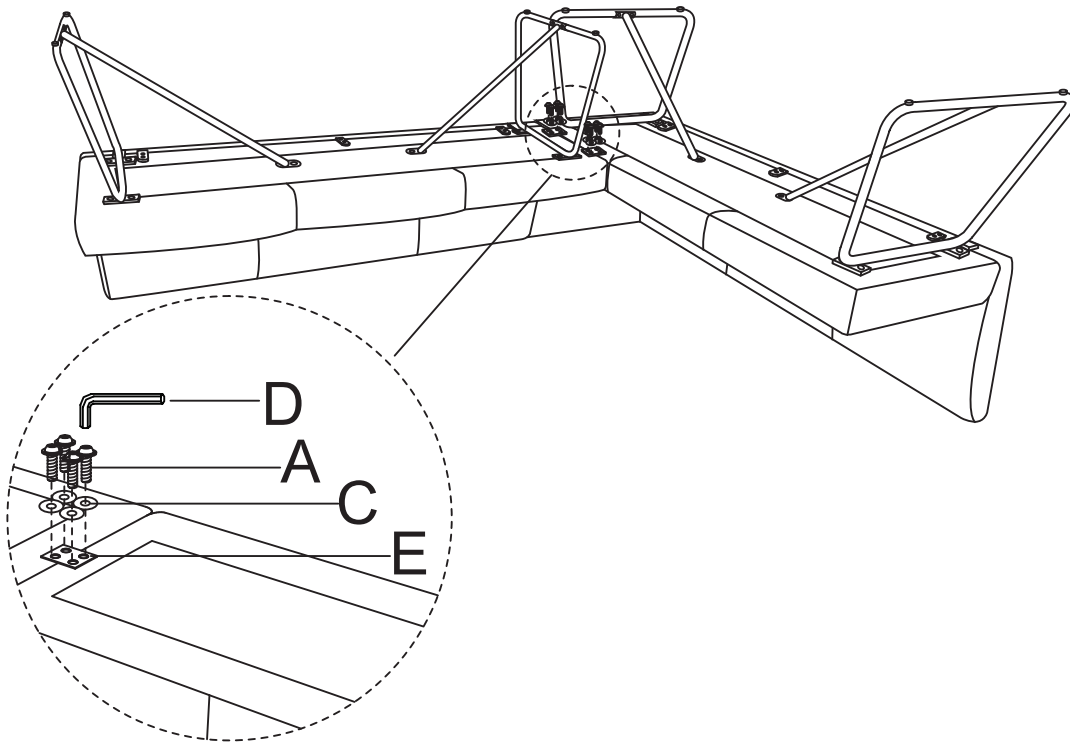
6.



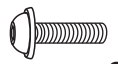
<b>A</b>	M6*16
	6x
<b>C</b>	Ø18*Ø6*1.5
	2x
<b>D</b>	5mm
	1x
	75%

**IV.**

**7.**



**A** M6\*16



8x

**C** Ø18\*Ø6\*1.5



8x

**D** 5mm



1x

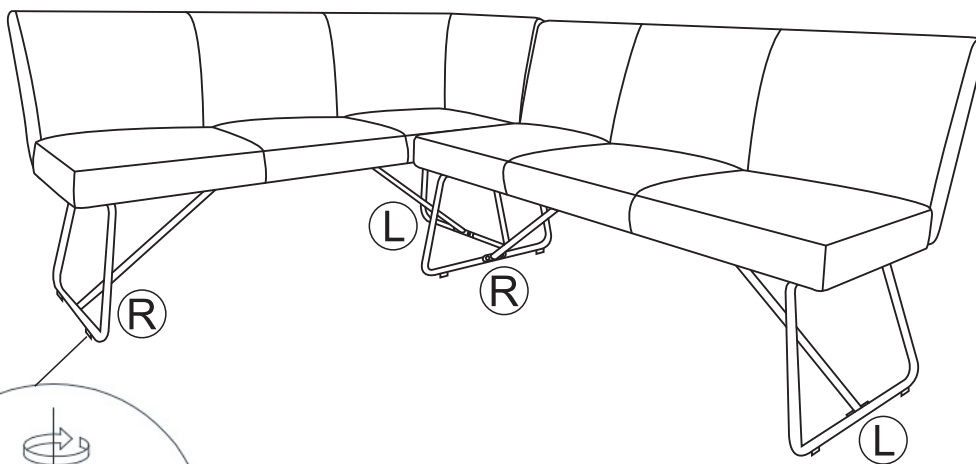
**E**



2x



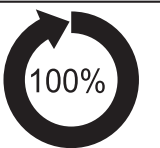
**8.**



**D** 5mm



1x



**LE TRI + FACILE**



*Séparez les éléments avant de trier*