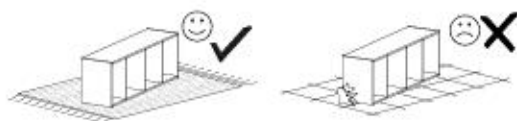
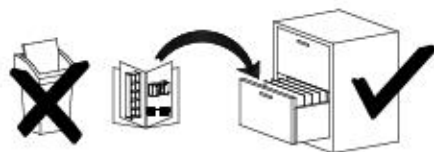
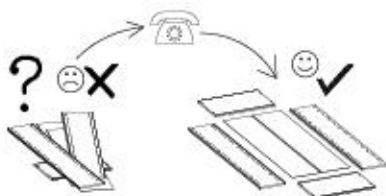
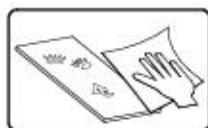
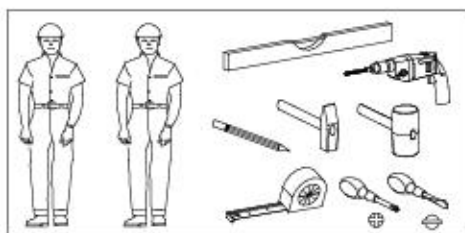
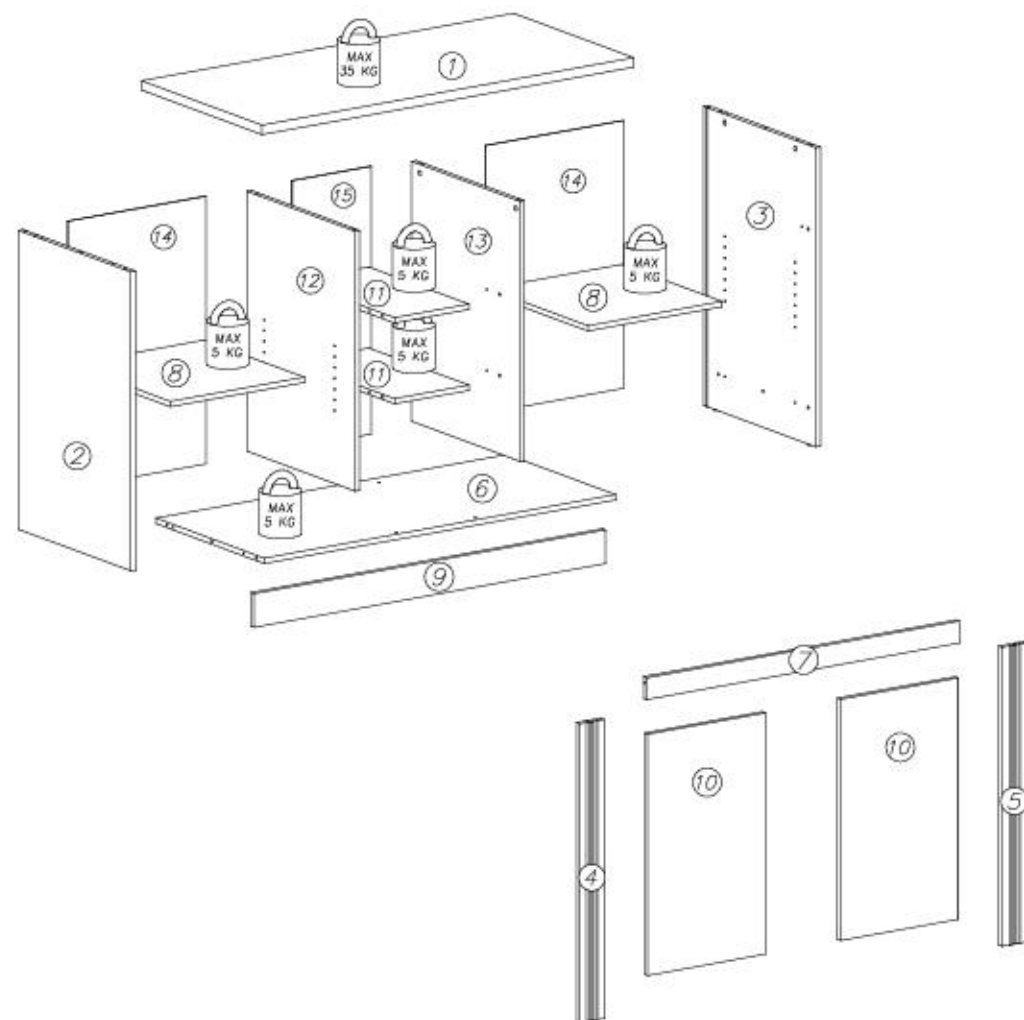


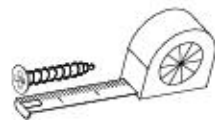
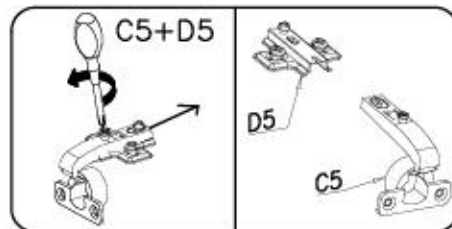
- ⓓ **Montageanleitung**
- ⓃⓁ **Handleiding voor de montage**
- Ⓡ **Montaj talimatı**
- ⓕ **Noticia de montaje**
- ⒸⓏ **Montážní návod**
- ⓗⓤ **Szerelési útmutató**
- ⓖⓔ **Assembly Instructions**
- Ⓟ **Instrukcja montażu**
- Ⓡⓤ **Инструкция по монтажу**
- Ⓡ **Istruzioni di montaggio**
- ⓈⓀ **Návod na montáž**
- Ⓡⓞ **Instrucțiunile de montaj**
- ⓔⓢ **Instrucciones de montaje**
- Ⓡ **Montaj Talimatı**



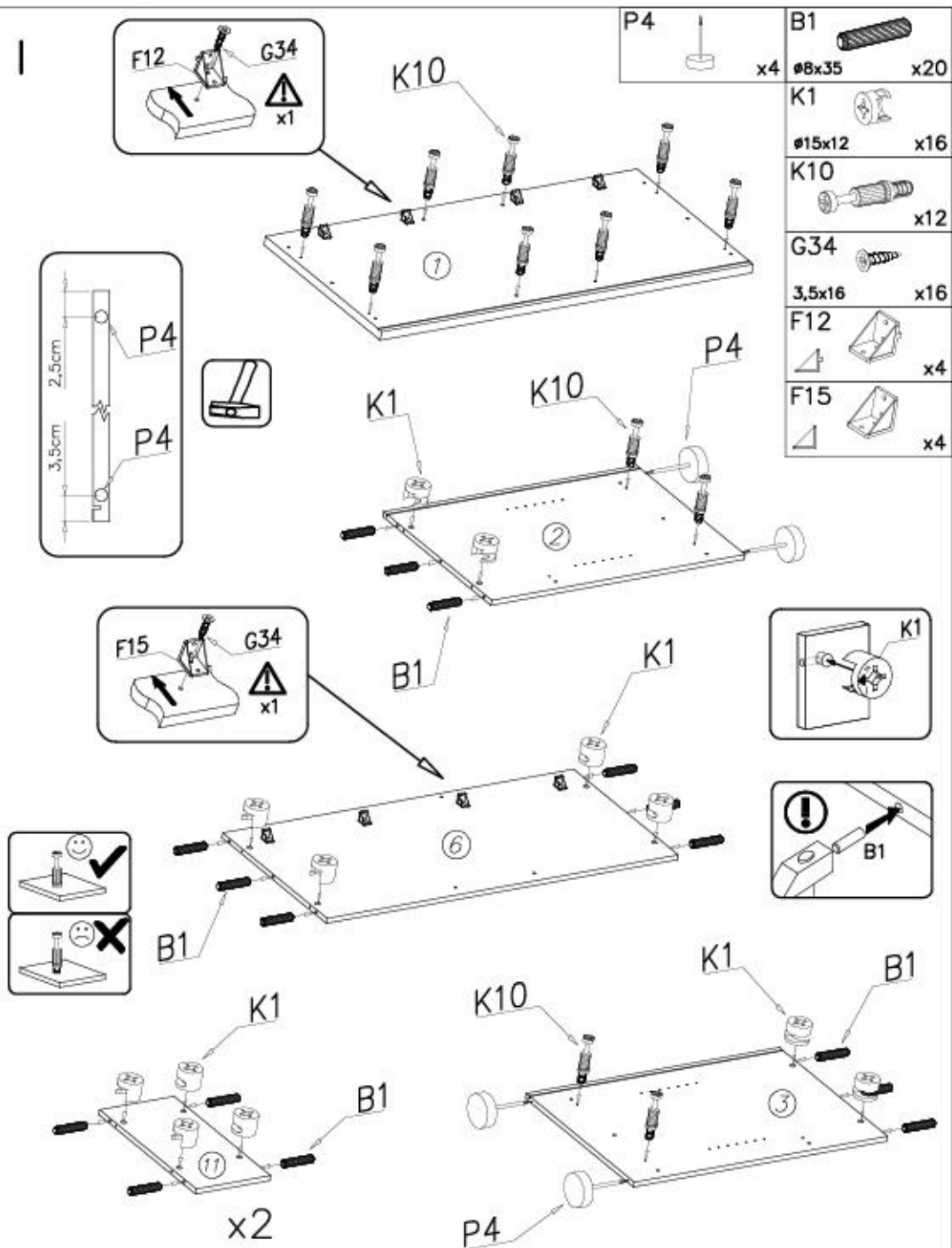
nr	L[mm]	B[mm]	T[mm]	Menge	Coll
1	1300	600	28	1	3/3
2	886	560	16	1	1/3
3	886	560	16	1	1/3
4	886	85	18	1	1/3
5	886	85	18	1	1/3
6	1228	540	16	1	3/3
7	1092	65	16	1	3/3

nr	L[mm]	B[mm]	T[mm]	Menge	Coll
8	448	496	16	2	2/3
9	1228	100	16	1	3/3
10	715	391	16	2	1/3
11	300	496	16	2	2/3
12	770	540	16	1	2/3
13	770	540	16	1	2/3
14	792	462	3	2	2/3
15	792	316	3	1	2/3





G28 4x60 x2	U6 Ø8x40 x2	P19 x1	W2 x1	F2 x8
I7 Ø18 x20	A1 Ø7x50 x4	S2 x14	M11 x2	P4 x6
N14 M4x22 x4	C5+D5 x4	I1 x7	F12 x10	
E98 x2		B1 Ø8x35 x20	G34 3,5x16 x114	F15 x6
K1 Ø15x12 x20	K10 x20			

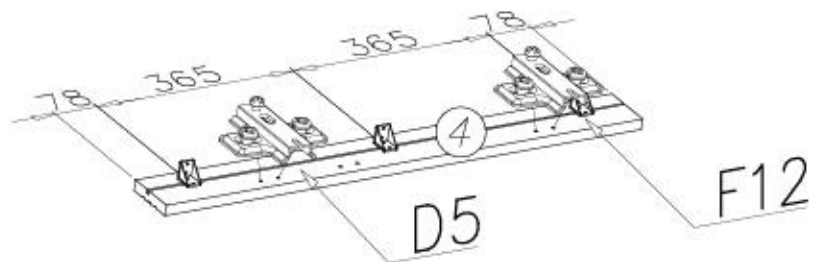
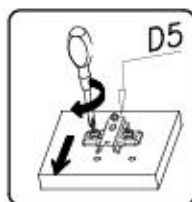
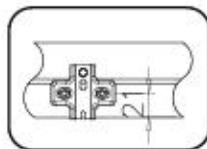
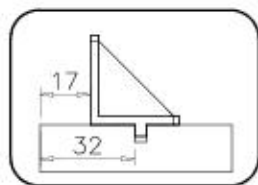
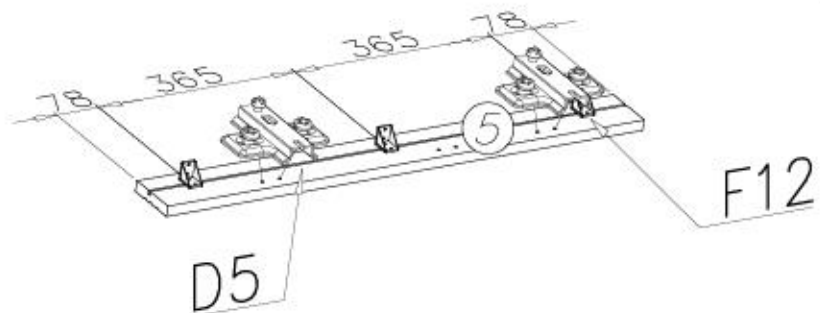
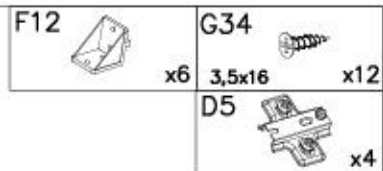


5/19

Küche WESTMINSTER A2



II

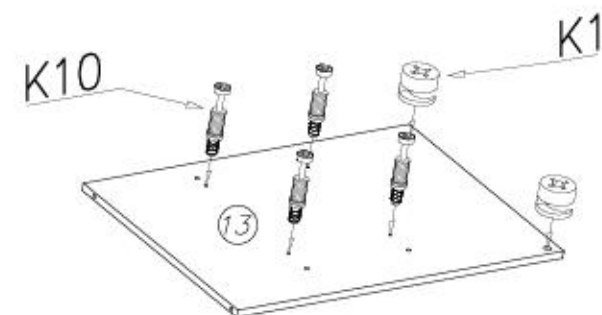
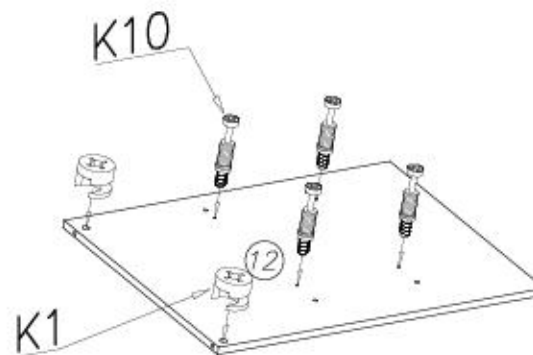
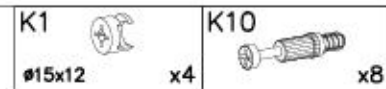


6/19

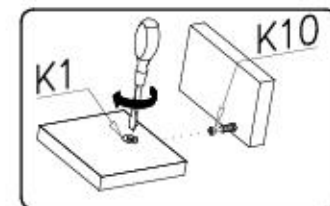
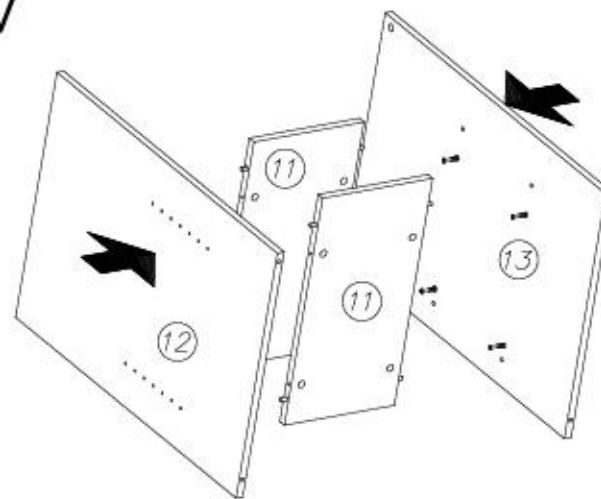
Küche WESTMINSTER A2



III



IV

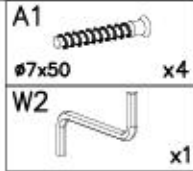
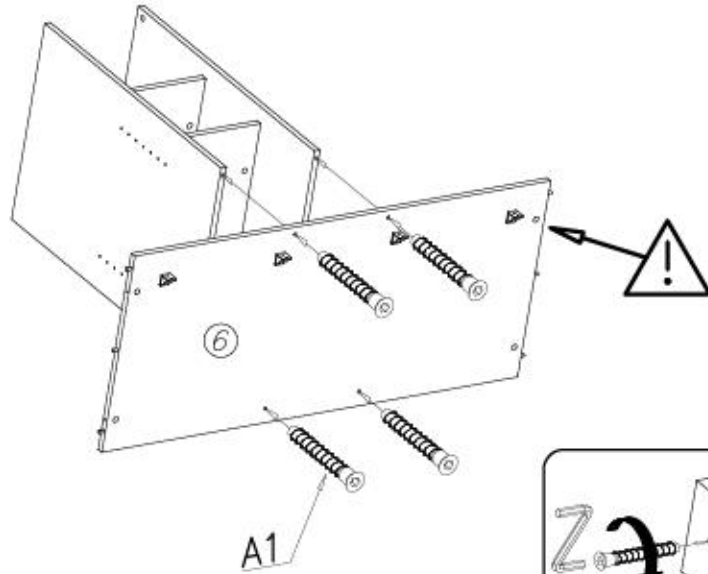


7/19

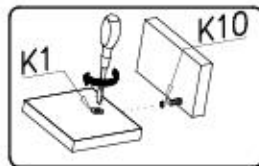
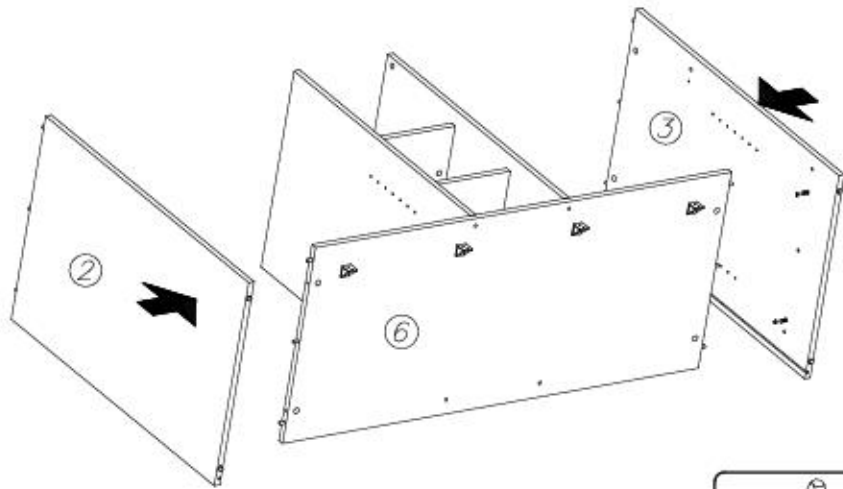
Küche WESTMINSTER A2



V



VI

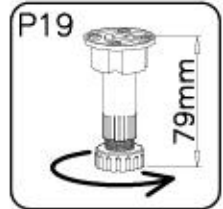
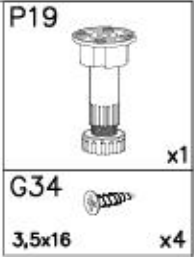
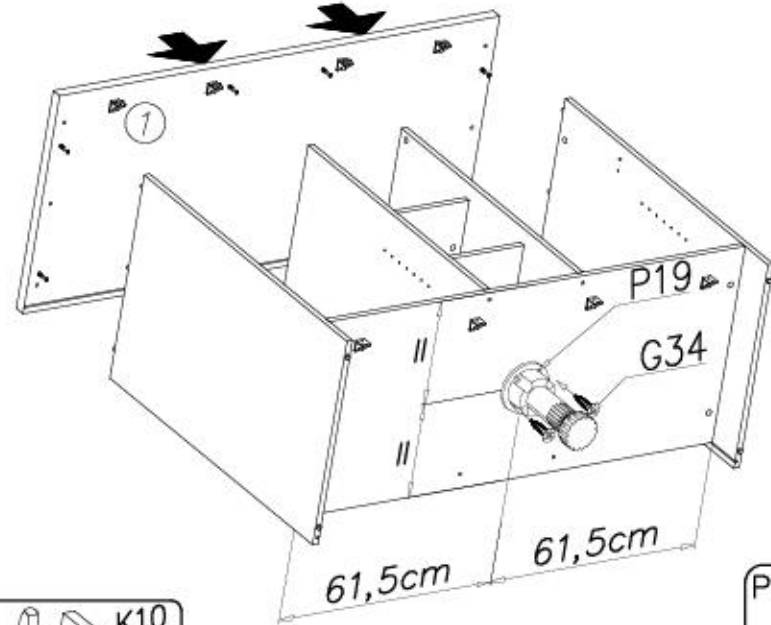


8/19

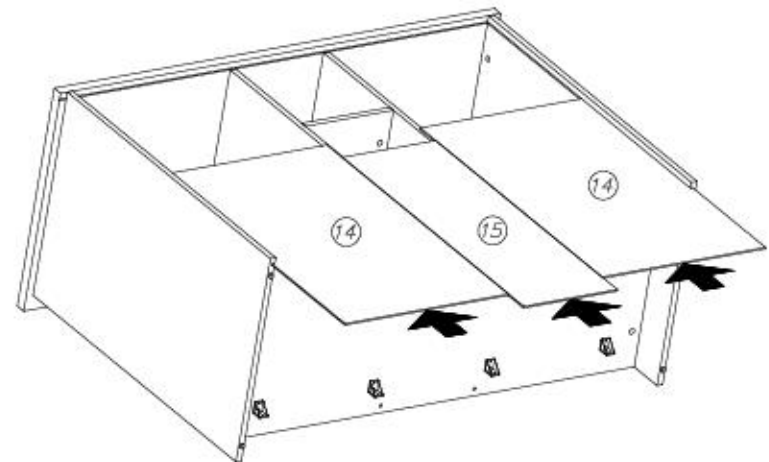
Küche WESTMINSTER A2



VII

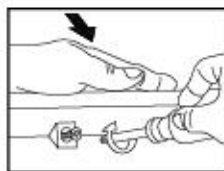
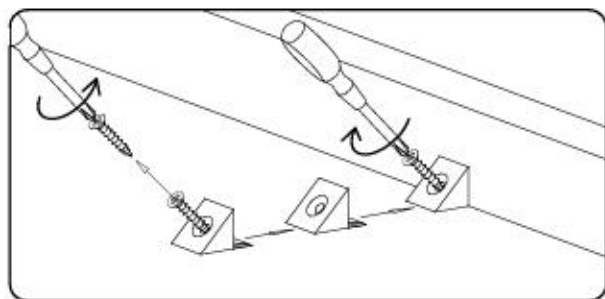
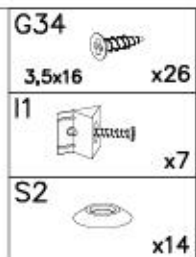
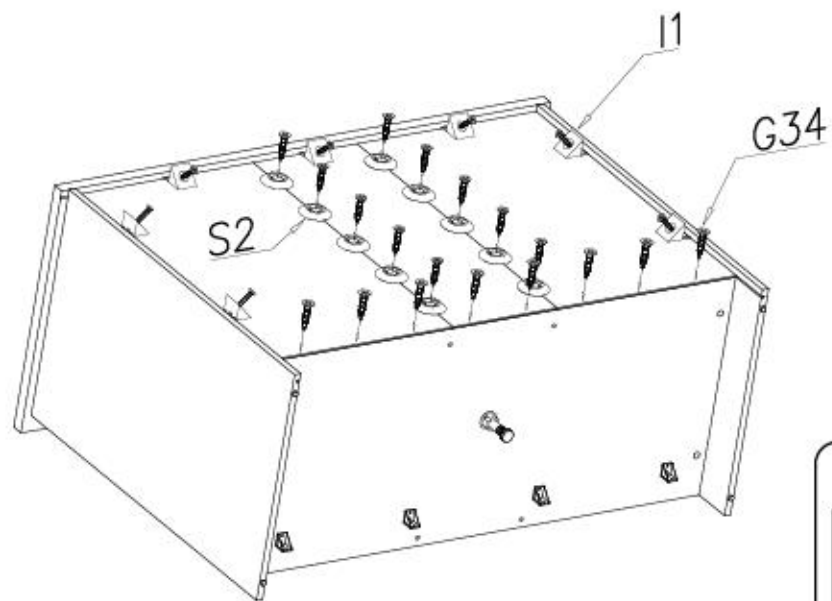
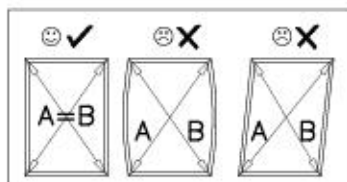


VIII

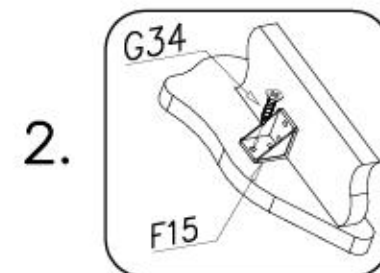
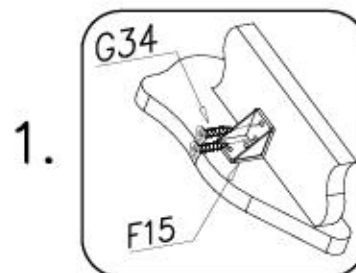
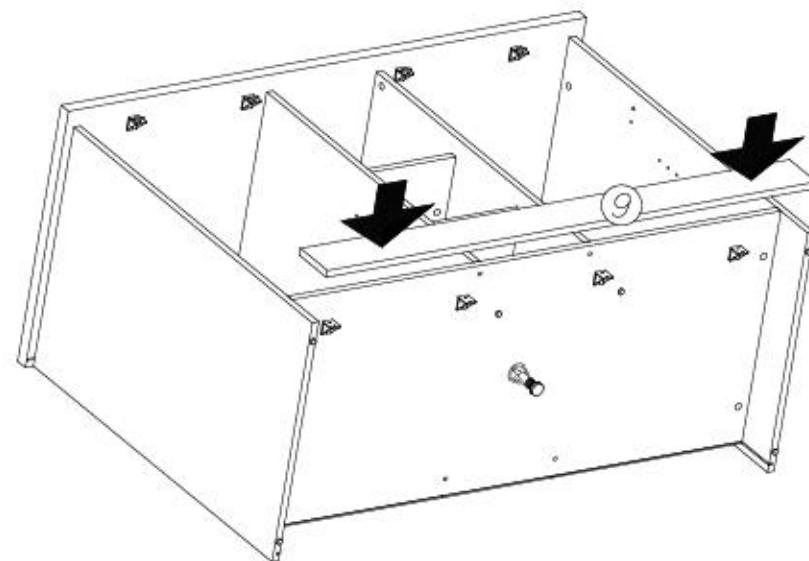
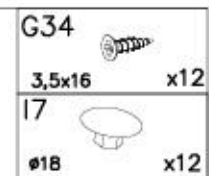




IX

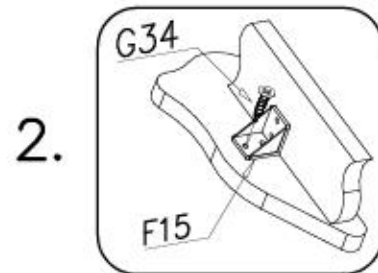
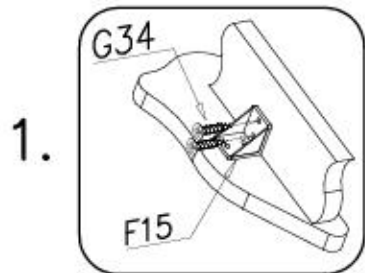
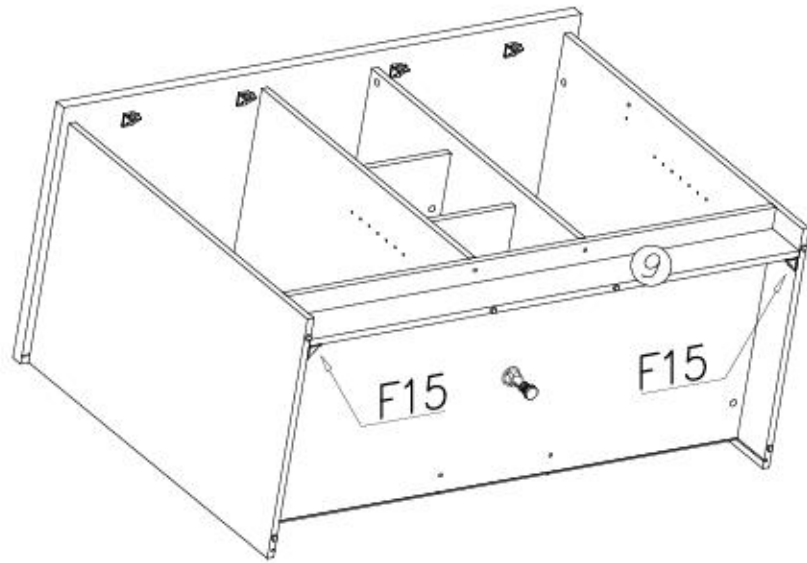
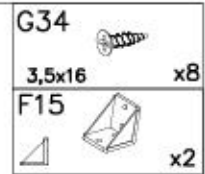


X

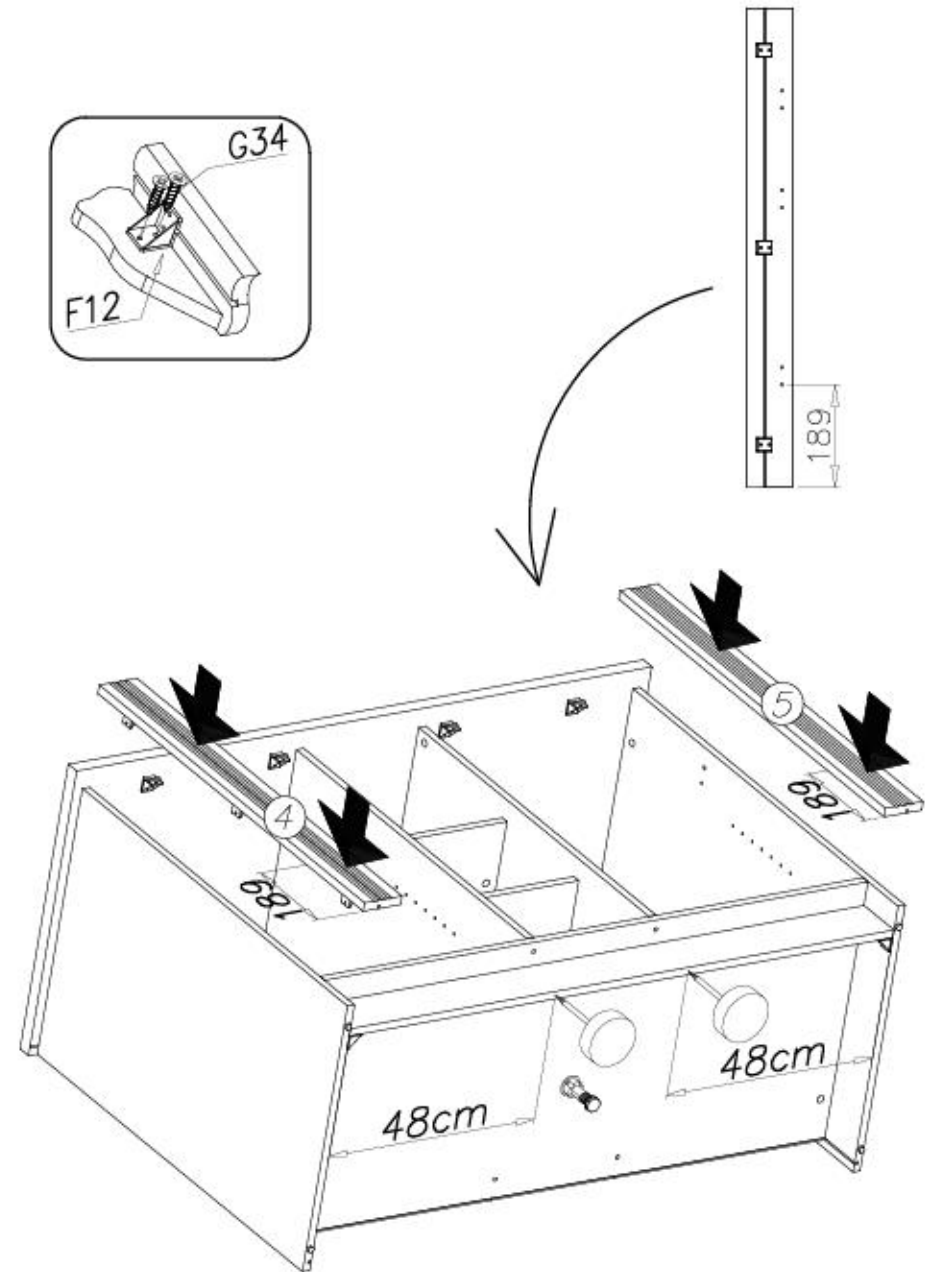
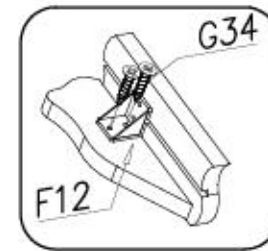
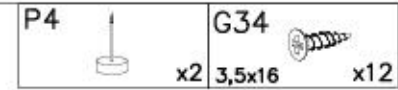




XI

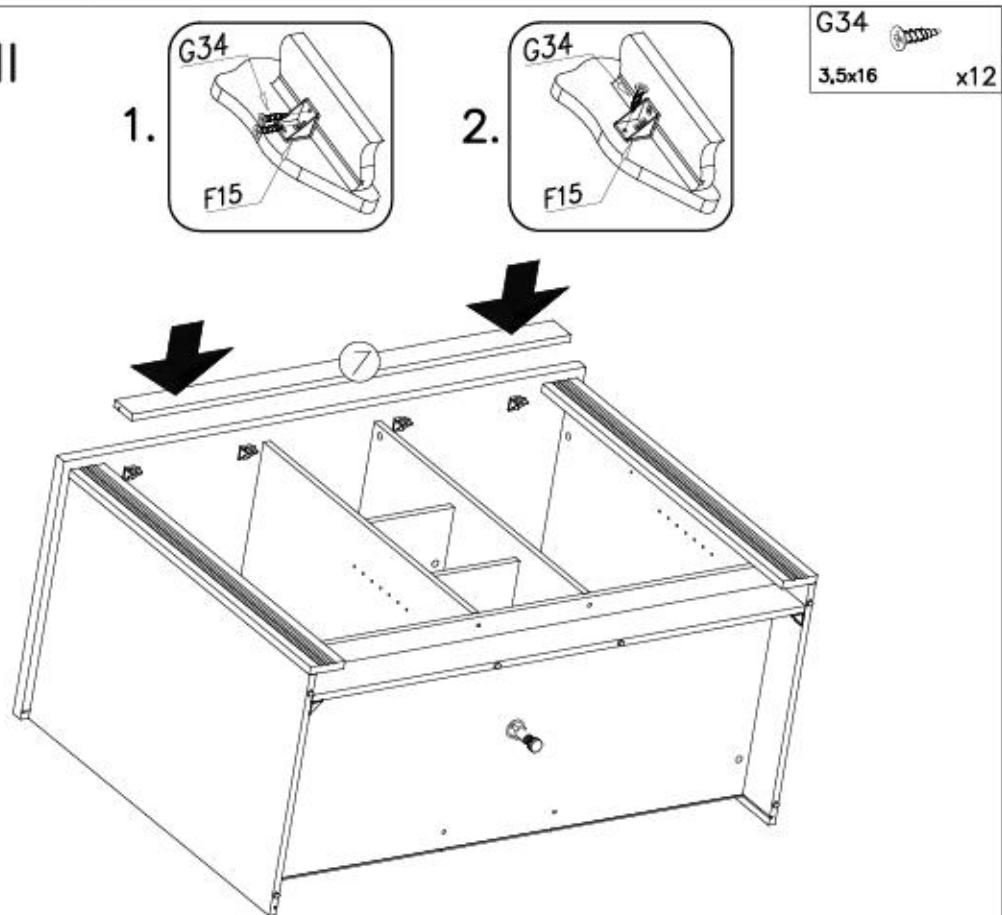


XII

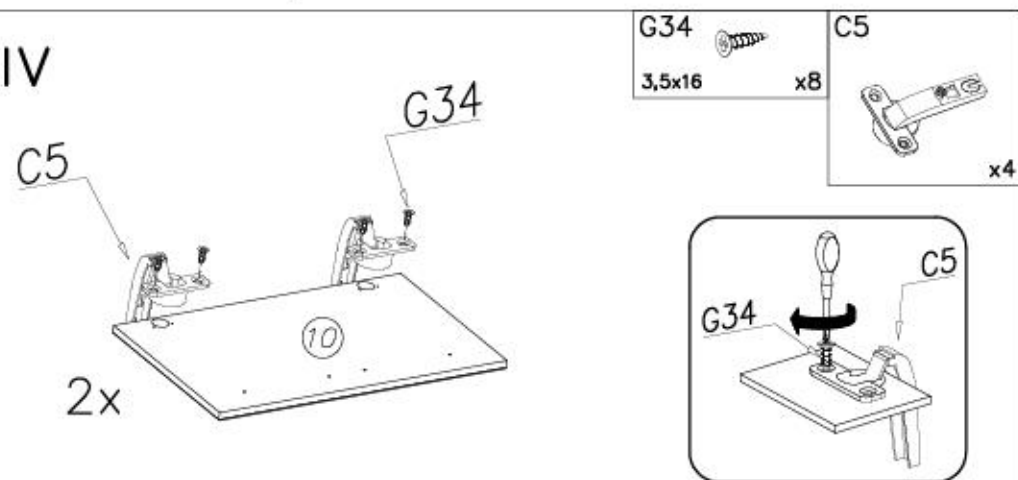




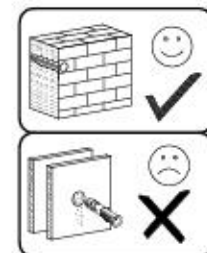
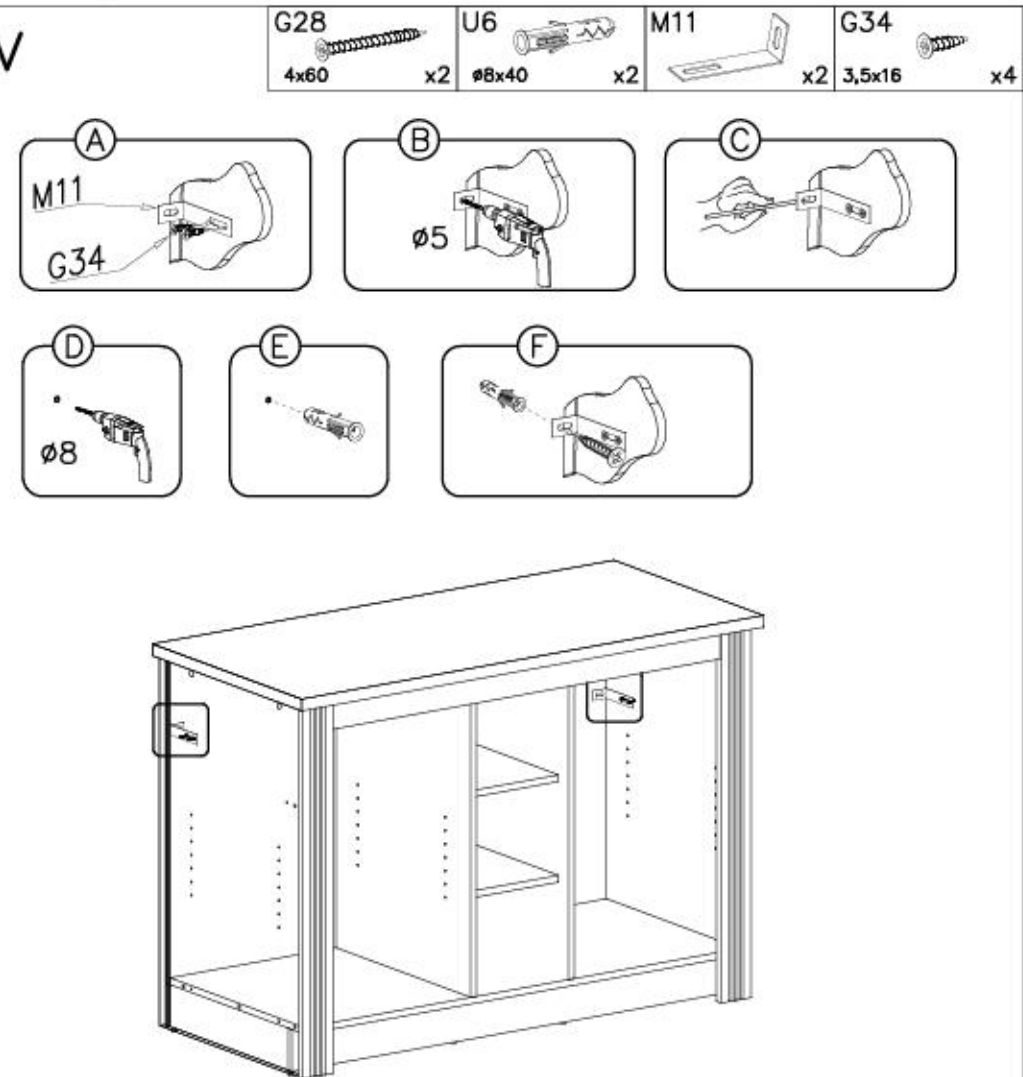
XIII



XIV

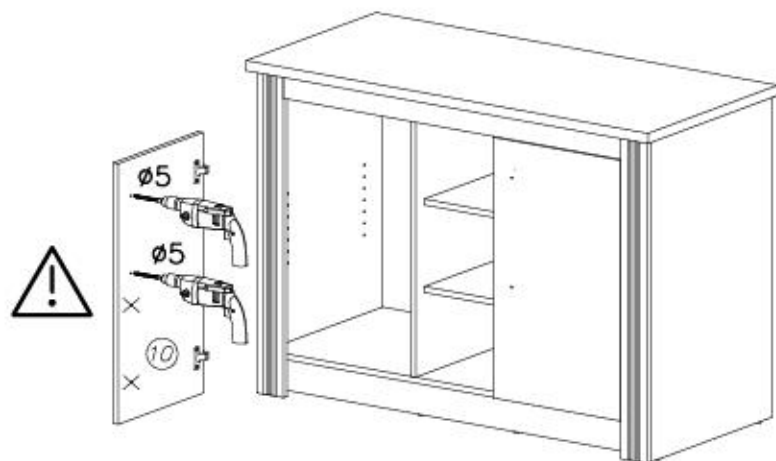
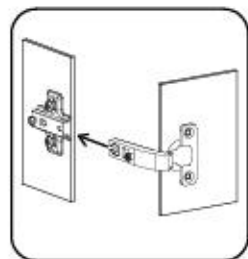
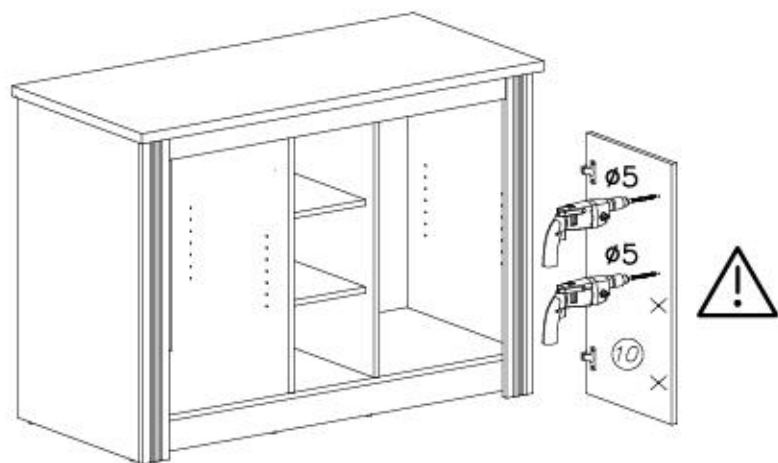


XV

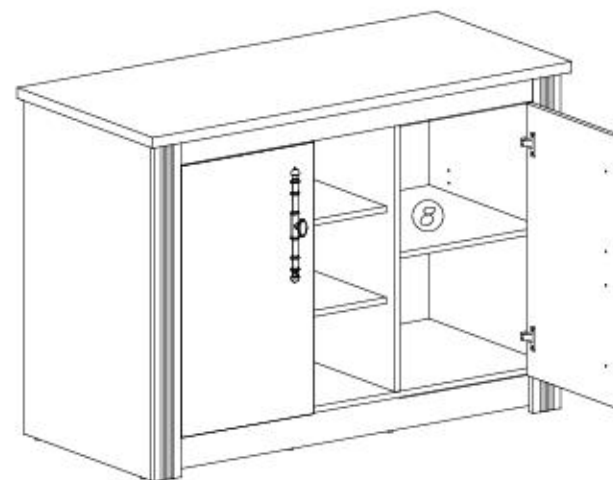
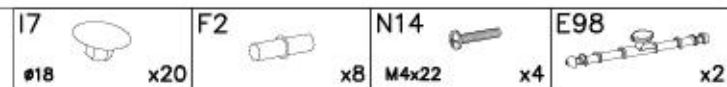




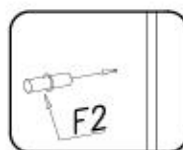
XVI



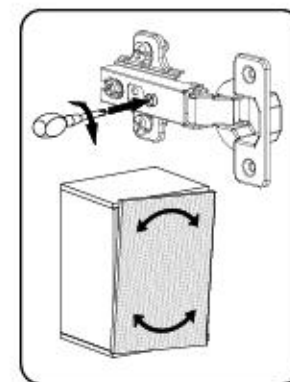
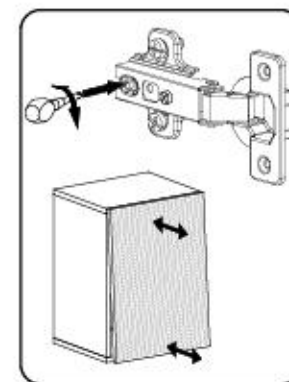
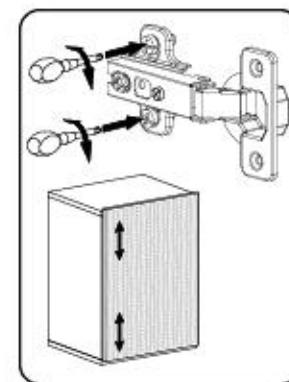
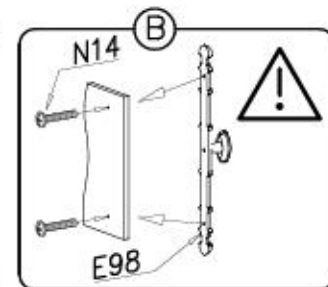
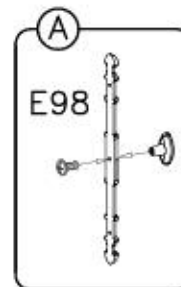
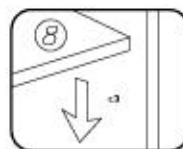
XVII

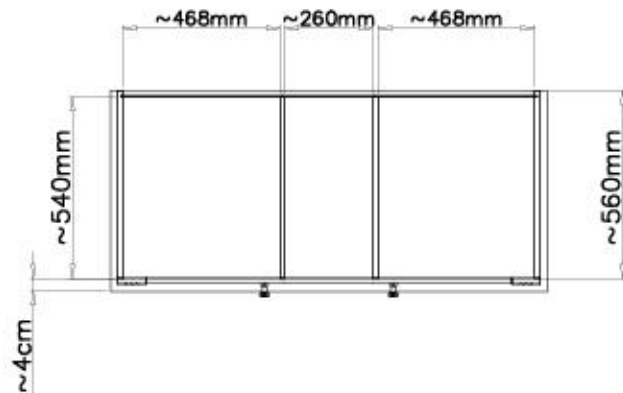


1

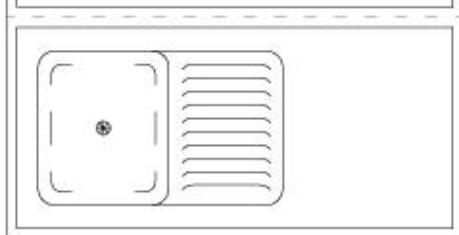
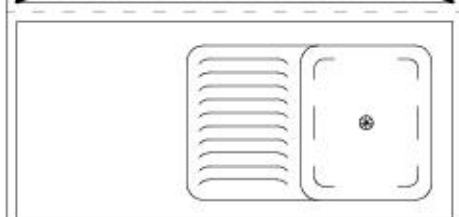
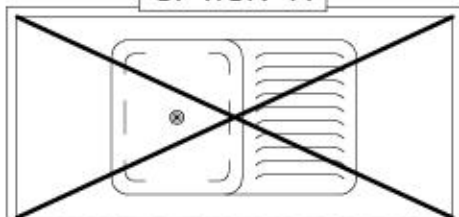


2

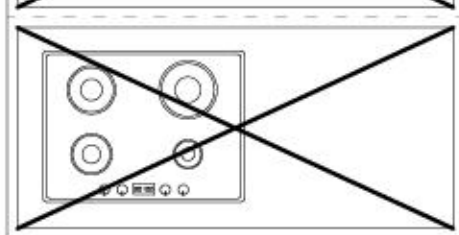
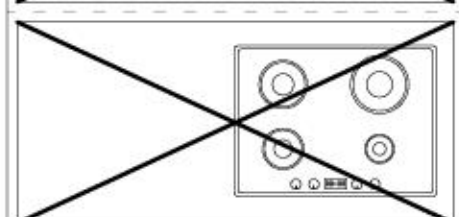
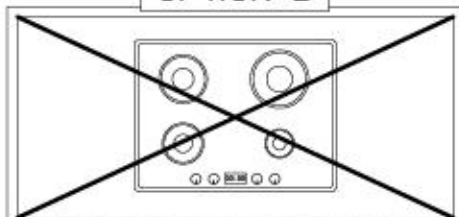




OPTION A



OPTION B



Name • Nom • Nome • Naom • Nazwa • Jméno • Νόμος • Νέμ • Denumire • Isim • Название	Nr • No • N° • Номер • Č • Sz	Typ • Type • Tip • Típus • Тíро • Tun
Küche WESTMINSTER	--	A2

D Unser Dienstleister für Beschädigte
 Sollte Ihnen ein Beschädigter fehlen, können Sie diese Servicekarte direkt an die unterstehende Nummer senden. Wir können allerdings nur Beschädigte auf diesem Weg verschicken. Sollen Sie eine andere Beanstandung an Ihrem Möbelstück haben, so wenden Sie sich bitte direkt an Ihr Möbelhaus.

GB Our direct order service for fitting
 If a fitting should be missing to you, you know this service card directly following number below. We can in this way send away however any fitting. If you should have another objection to your piece of furniture, then they turn please to your furniture house.

CZ Nežte přímé služby pro lovení
 Pokud Vám nějaký díl z lovení, můžete tuto servisní kartu odeslat přímo na níže uvedenou adresu. Tuto kartu však můžeme poslat jen tímto způsobem. Pokud byste měli nějaký jiný problém, obraťte se přímo na svého prodejce nábytku.

F Bien qu'avec le notice de montage
 Il est possible de passer commande votre meuble. Il faut passer et commander le quincaillerie. Montez - vous de l'outillage nécessaire. Attention - vous une zone de montage. Procédez au montage. Ne jamais forcer les essentillage. Remarque: les vis sont fournies dans le kit de montage. Garder votre notice de montage, si une pièce venait à manquer, elle serait le plus sûr moyen de communiquer avec votre magasin.

I Il nostro servizio diretto per l'ordine delle forniture
 Nel caso vi mancassero dei pezzi, potete spedirci per questo carta di servizio direttamente al seguente numero. Per altri problemi al vostro mobile, potete rivolgervi al vostro mobilificio.

BG Директно обслужаване за изготвяне на мебел
 Ако ви липне някакви от изготвянето на мебел, можете да изпратите директно на адресния номер на мебелната фабрика. Можем да ви изпратим само на този начин липсващи части. Ако имате друг проблем с вашия мебел, моля, свържете се директно с вашия магазин.

NL Onze directie voor het bestellen
 Wanneer er een onderdeel niet komt, u deze servicekaart direct aan onderstaand telefoonnummer of naar de onderstaande adresgegevens verzenden. Maar u een ander probleem aan uw meubel hebben, verzoeken wij u contact op te nemen met uw meubelmaker.

PL Nasz bezpośredni serwis części montażowych
 Jeżeli brakuje części koniecznych do montażu, prosimy o przesłanie nam tej karty serwisowej na niżej podany numer faxu. Możemy w ten sposób przysłać potrzebne było narzędzia. W przypadku innych skarg dotyczących mebla, prosimy o zgłoszenie ich do sklepu meblowego w którym został zakupiony mebel.

HR Servis na otvore
 U slučaju da nedostaje neki od dijelova meblu vas da ne dajete obavijest! Bez tog poselja ovaj servisni obrazac. Na ovaj način mogu se dostaviti samo dijelovi. U slučaju da imate dodatne prigovore vezane uz krevet, molimo vas da se obratite izravno trgovini namještaja gdje je kupljen.

HU Közvetlen szolgáltatás kiegészítő részekre
 Ha hiányzik egy részlet, azt is elküldheti közvetlenül a felsorolt címre az alábbi címre. Csak a hiányzó részeket tudjuk így elküldeni. Amennyiben másféle problémát állít fel, bizalmasan kérjük, forduljon közvetlenül a boltvezetőnek.

SK Naše priame služby pre lovení
 Ak by Vám chýbala nejaká časť lovenia, môžete poslať túto servisnú kartu poslať faxom priamo na nižšie uvedené číslo a fax. Táto karta môže poslúžiť iba ako spôsob. Ak by ste mali iný problém s nábytkom, obráťte sa priamo na vášho predajcu nábytku.

SLO Naše direktno službe storitve za delce
 Če vam manjka kakikoli delca, lahko to storitveno kartico pošljete na dano direktno na spodnje število. Na tej poti vam lahko pošljemo samo delce. Če imate kakikoli drugo vprašanje, se obrnite neposredno na vašo trgovino pohištva.

RO Servis-ul nostru direct pentru lovenie
 In cazul in care va lipseste o piesa din mobilier, puteti adresa prin intermediul acestui card de service pe fax la numarul de mai jos. Noi nu putem trimite piese de mobilier decat pe acest fel de card. In caz de altfel de probleme referitoare la piese de mobilier, atunci va rugam sa va adresati direct la magazinul dvs. de mobil.

RUS Наш прямой сервис для заказа деталей
 Если отсутствует какая-либо часть мебели, вы можете отправить этот или другой документ по факсу. Мы можем отправить детали только по факсу. Мы не можем доставлять детали другим способом. Однако, если у вас возникли другие проблемы с мебелью, пожалуйста, обращайтесь непосредственно к организатору, осуществляющему продажу.

S Vår direkteorder for beskadigede
 Om du sender en beskadigelse kan du fåse disse servicekort direkte til nummeret som er givet nedenfor. Vi kan på den måde kun sende ud af beskadigelse på denne måde. Hvis du har andre problemer med dit møbel, bedes du kontakte din møbelhandler direkte.

ES Nuestro servicio directo para averías
 Si le falta algún accesorio, puede enviar esta tarjeta de servicio directamente a la siguiente dirección. No obstante, por otro motivo solo podemos enviar accesorios. Si tiene alguna otra objeción sobre su mueble, consulte directamente con su mueblera.

TR Doğrudan hizmetler için
 Bir mobilya parçasının ya da servisi için doğrudan sipariş bulsunun sadece doğrudan mail vasıtasıyla. Sadece bu yolla doğrudan gönderilebilir. Mobilyanızla ilgili diğer problemler için lütfen doğrudan mobilya satıcınıza danışın.



G28 4x60 x...		N14 M4x22 x...		C5+D5
U6 Ø8x40 x...		E98 x...		K10 x...
A1 Ø7x50 x...		K1 Ø15x12 x...		F2 x...
I7 Ø18 x...		W2 x...		P4 x...
P19 x...		M11 x...		F12 x...
S2 x...		G34 3,5x16 x...		F15 x...
B1 Ø8x35 x...				



Name • Nom • Nome • Naam • Nazwa • Имяно • Νόμος • Νέμ • Denumire • Isim • Название	Nr • No • N° • Номер • Č • Sz	Typ • Type • Tip • Тип • Tipo • Tun
Küche WESTMINSTER	---	A2

D Unser Westminister für Beschlagteile
Bitte Ihren ein Beschlagteil fordern. Können Sie diese Servicekarte
direkt an die unterstehende Nummer senden. Wir können allerdings
nur Beschlagteile auf diesem Weg verschicken. Bitte Sie eine andere
Adressierung an Ihren Möbelstück haben, so werden Sie sich leicht
finden an Ihr Möbelstück.

GB Our direct order service for fittings
If a fitting should be missing to you, you know this service map
directly following number boxes. We can in this way send away
however only fitting. If you should have another objects to your
piece of furniture, then they turn please to your furniture house.

CZ Nežte přímý službu pro kování
Chcete-li vám nějaký díl z kování, můžete tuto service kartu odeslat
přímo na níže uvedenou číslo. Tímto způsobem však můžeme poslat
jen díly kování. Pokud byste chtěli mít jiné díly, obraťte se přímo
na svého prodejce nábytku.

F Non utiliser le service de montage
Réparer les pièces manquantes votre meuble. Réapprochez et contrôlez la
quincaillerie. Numéro - vous de l'outillage nécessaire. Amener
vous une zone de montage. Procéder au montage. Ne jamais forcer
les assemblages. Remarque: ne pas être sous le temps d'usage.
Céder votre numéro de montage, si une pièce venait à manquer, être
servi le plus tôt moyen de communiquer avec votre magasin.

I Il nostro servizio diretto per forniture della ferramenta
Nel caso di mancanza del pezzo, potete spedire fin questa carta che
servirà direttamente al seguente numero. Per altri ricambi il vostro
mobili, potete rivolgervi al vostro mobilificio.

BG Изпълнение обзавеждане и оборудване
Не изпращайте никакви обзавеждане, докато не получите бърза доставка
и да не забравите да донесете, докато не дойде. До това
време, докато не получите бърза доставка, не забравяйте да донесете. Ако
имате нужда от други обзавеждане, свържете се директно с вашия
доставчик на мебели, а не с този номер.

NL Directe aanvragen voor losse onderdelen
Verzend uw een onderdeel met kunt u deze servicekaart direct aan
onderstaand telefoonnummer sturen. Wij kunnen alleen slegs deze weg
onderdelen versuren. Mocht u een ander probleem met uw meubel
hebben verzoek wij u contact op te nemen met uw meubeldealer.

PL Należy bezpośrednio service części montażowych
Jeżeli brakuje części koniecznych do montażu, prosimy o przesłanie
nam tej karty serwisowej na niżej podany numer faxu. Prosimy w ten
sposób przysłać jedynie te części, których brak. W przypadku innych
obłądki dotyczących mebla, prosimy o skierowanie się do naszego
miejscowości w którym został dokonany zakup.

HR Servis za dijelove
U slučaju da nedostaje neki od dijelova meblu vas de ne dijel
nekadni tek broj poslati ovaj servisni obrazac. Ne ovaj radni mogu
se dostaviti samo dijelovi. U slučaju da imate dodatne prigovore vezane
za namještaj molimo vas da se obratite izravno trgovini
mjestu gdje ste ga kupili.

HU Helyesítési és javítási szolgálat
Ha néhány egy-egy alkatrész, szerszám hiányzik az asztalhoz, az állványhoz
szállításra. Azonban csak a szükséges alkatrészt, szerszámot
küldhetjük. Amennyiben másféle problémák állnak fenn az asztalhoz, a
szolgáltatást a helyi boltban kell igénybe venni.

SK Naše priamo servis pro kování
Ak by Vám chýbala nejaká časť kování, môžete poslať túto service
kartu priamo na nižšie uvedené číslo. Týmto spôsobom však
môžeme poslať iba kováčské diely. Ak by ste mali iné
otázky ohľadom nábytku, obráťte sa priamo na váš
predajcu nábytku.

SLO Nežte přímý službu pro kování
Če vam manjka kakik delov, lahko to service kartico pošljete po
določeno številko. Po tej poti vam lahko pošljemo
samo delovje. Če imate kakikva druga vprašanja, se obrnite
neposredno na vašo trgovino pohištva.

RO Servisul nostru direct pentru feronerie
In cazul in care va lipseste o piesa de feronerie, puteti sa trimiti
direct acest card de service pe fax la numarul de mai jos, noi nu
putem expedii piese de feronerie direct pe acasa. Daca aveti
altfel de probleme referitoare la piesa de mobilier, atunci va rugam sa va
adresezati direct la magazinul dvs. de mobilier.

RUS Наш прямой сервис для поставки фурнитуры
Если окажется, что Вам не хватает той или иной детали на
фурнитуру, Вы можете отправить сервисную карту по факсу
находящемуся на нижеприведенный номер. Однако, Вам
невозможно на данном направлении иметь фурнитуру. Если же у Вас
возникнут иные претензии относительно приобретенной мебели,
консультанта, обращайтесь непосредственно в магазин или,
осуществившего заказ.

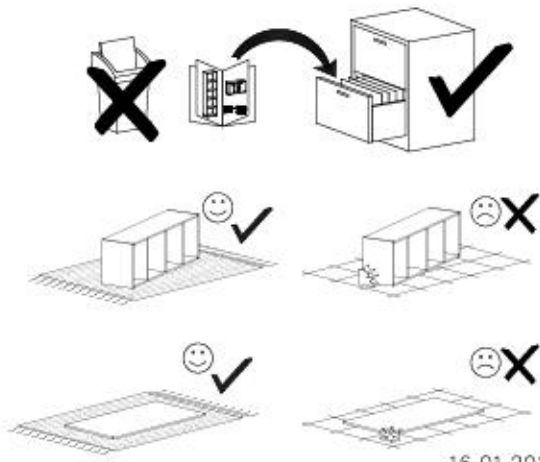
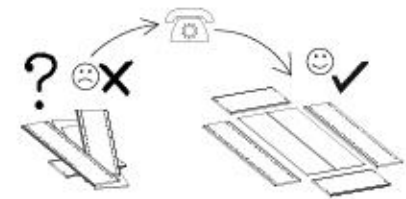
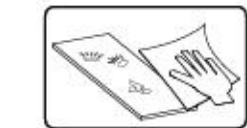
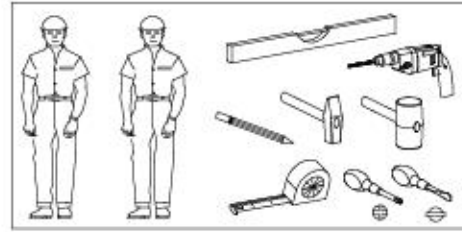
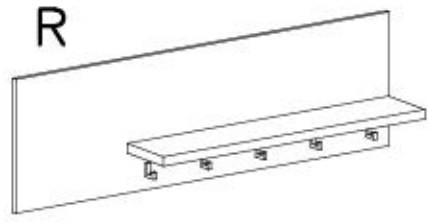
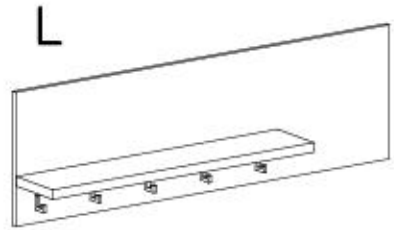
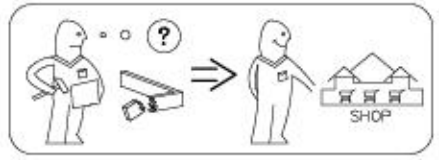
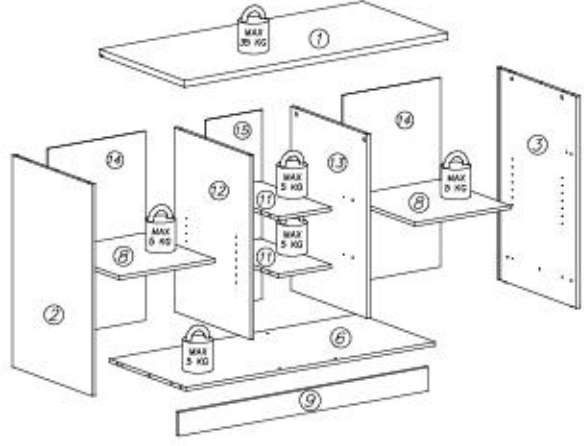
S Vår direkte service for beslagdelar
Om du saknar en beslagdel kan du fasa diese servicekort direkt till
någon som engas med. Tänk på att detta är den enda möjligheten att
skicka beslagdelar till dig. Om du vill reklamera din möbel är en
annan anledning måste du kontakta ditt möbels hus direkt.

ES Nuestro servicio directo para herrajes
Si le falta algún accesorio, puede enviar esta tarjeta de servicio
directamente a la siguiente dirección. No obstante, por esta vía sólo
podemos enviar herrajes. Si tiene alguna otra objeción sobre su
mueble, consulte directamente con su mueblería.

TR Banahtar için doğrudan servisi
Bir aksesuar eksikse bu servis kartını doğrudan aşağıdaki butun
numara doğrudan mail vasıtasıyla. Sadece bu yolla aksesuar
gönderilebilir. Mobilyanızla ilgili diğer sorunlarınız varsa lütfen doğrudan
mobilya satışçınıza danışın.

nr	L[mm]	B[mm]	T[mm]	Menge	Call
1	1300	600	28	1	3/3
2	888	560	16	1	1/3
3	886	560	16	1	1/3
4	886	85	18	1	1/3
5	886	85	18	1	1/3
6	1228	540	16	1	3/3
7	1092	65	16	1	3/3

nr	L[mm]	B[mm]	T[mm]	Menge	Call
8	448	496	16	2	2/3
9	1228	100	16	1	3/3
10	715	391	16	2	1/3
11	300	496	16	2	2/3
12	770	540	16	1	2/3
13	770	540	16	1	2/3
14	792	462	3	2	2/3
15	792	316	3	1	2/3

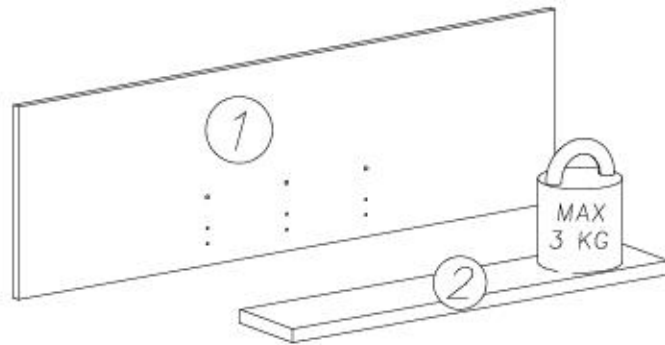


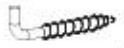


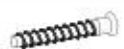




0,5h

- (D) Montageanleitung
- (NL) Handleiding voor de montage
- (TR) Montaj talimatı
- (F) Notice de montage
- (CZ) Montážní návod
- (HU) Szerelési útmutató
- (GB) Assembly Instructions
- (PL) Instrukcja montażu
- (RU) Инструкция по монтажу
- (IT) Istruzioni di montaggio
- (SK) Návod na montáž
- (RO) Instrucțiunile de montaj
- (ES) Instrucciones de montaje
- (TR) Montaj Talimatı



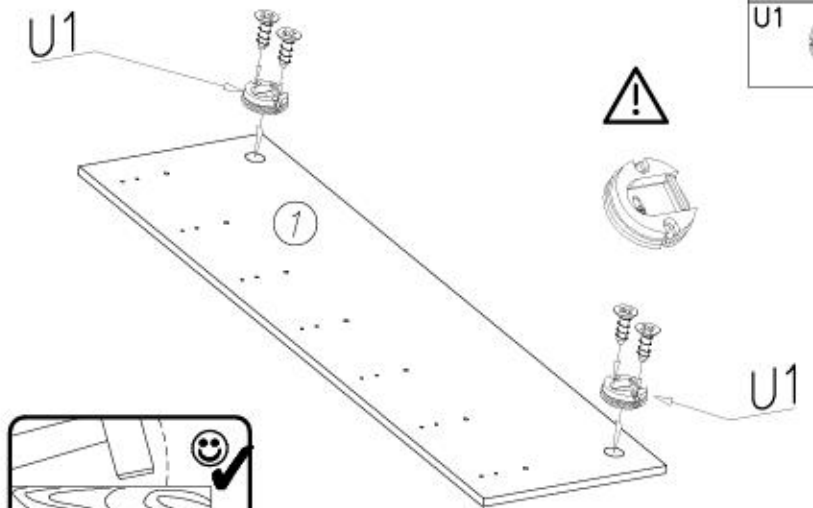
nr	L[mm]	B[mm]	T[mm]	Menge	Coll.
1	1300	396	16	1	1/1
2	900	180	28	1	1/1





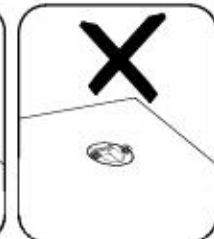
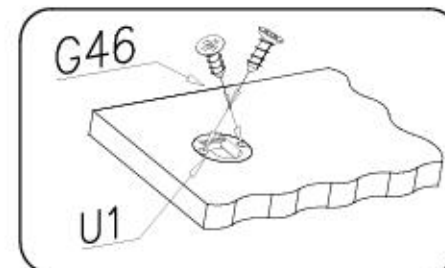
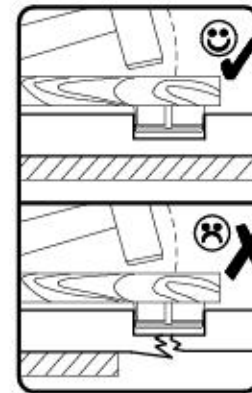
U7		x2	U8		x2	W2		x1
A1		x5	N23		x10	Q8		x5
			G46		x4	U1		x2
			6x8		x4			



I



G46		x4
6x8		x4
U1		x2



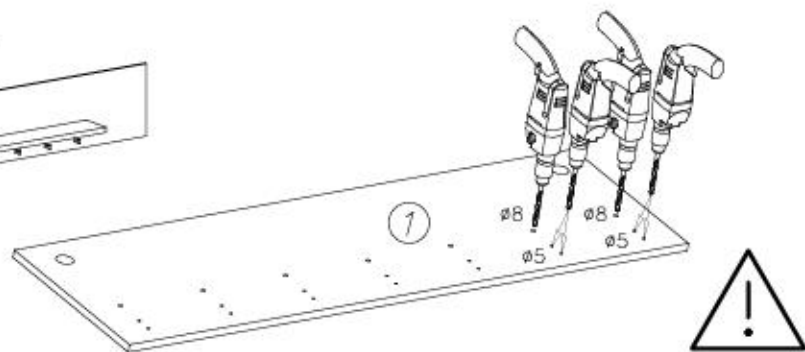
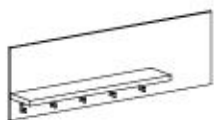
4/8

Küche WESTMINSTER D2

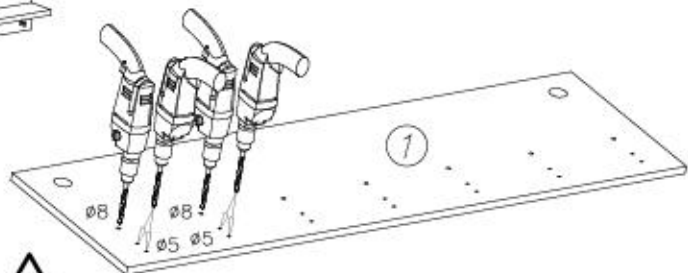
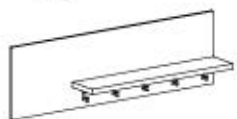


II

L



R

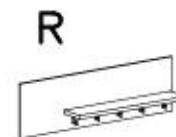
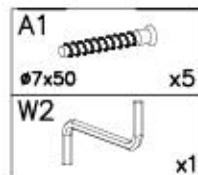
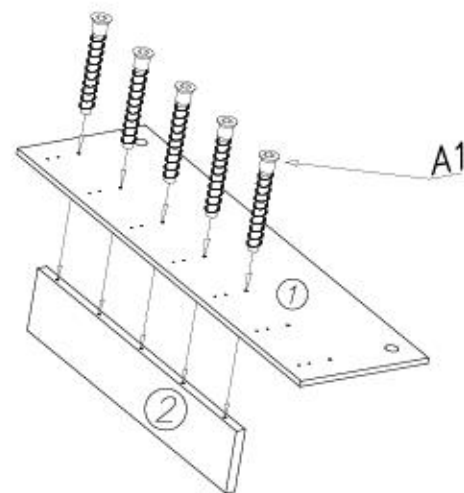
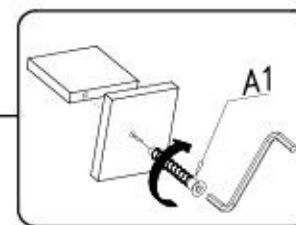
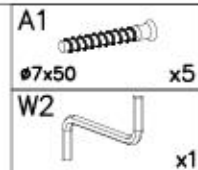
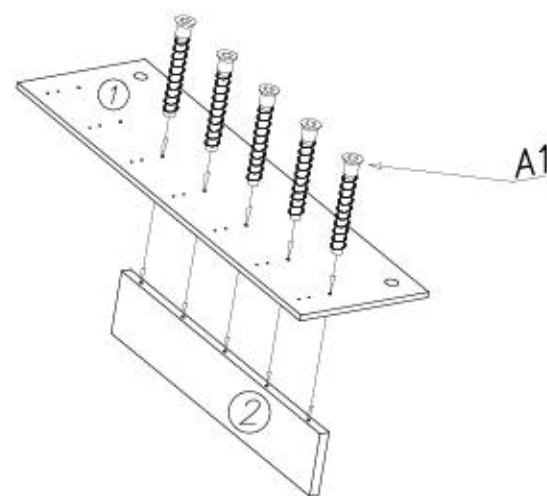


5/8

Küche WESTMINSTER D2



III

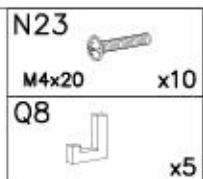
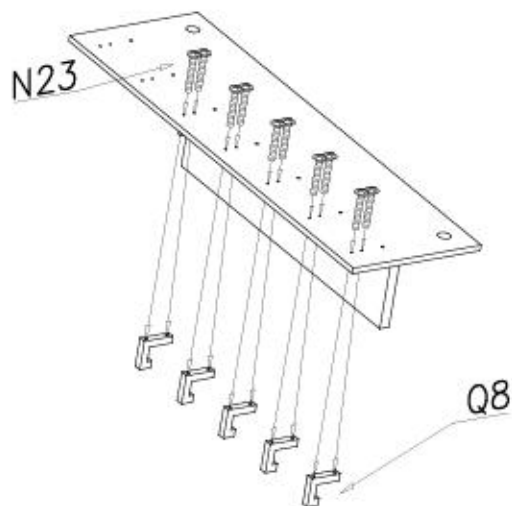
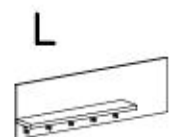


6/8

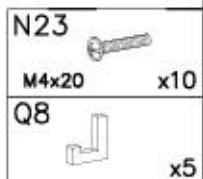
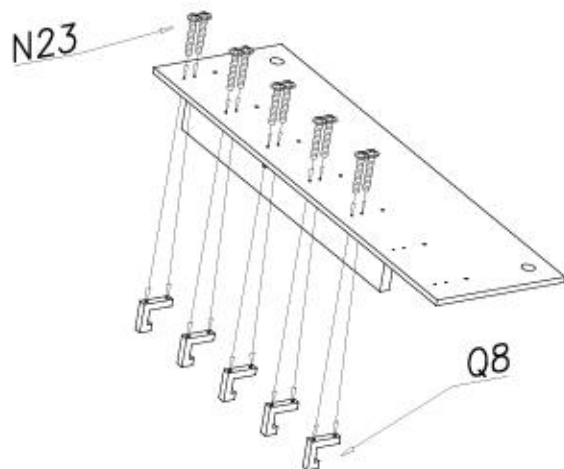
Küche WESTMINSTER D2



IV



R

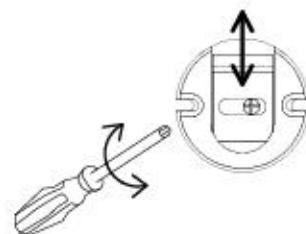
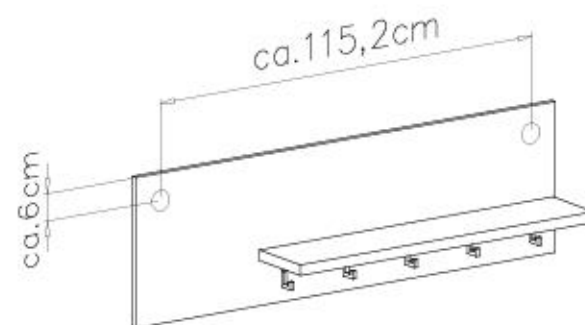
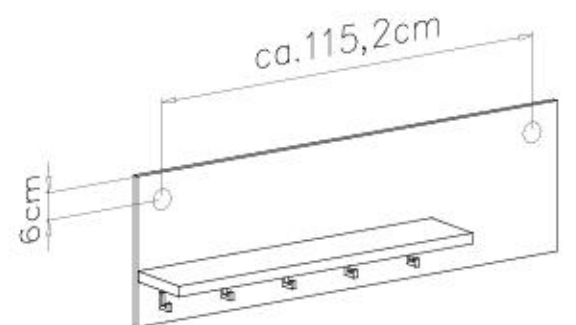
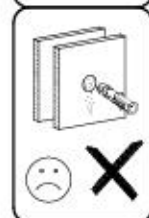
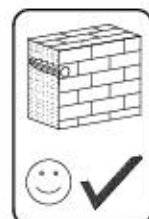
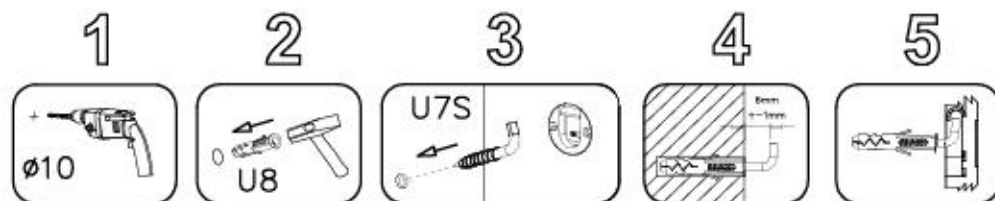


7/8

Küche WESTMINSTER D2



V



Name • Nom • Nome • Naom • Nazwa • Имя • Νόμος • Νέμ • Denumire • Isim • Название	Nr • No • N° • Номер • Č • Sz	Typ • Type • Tip • Тип • Tipo • Tun
Küche WESTMINSTER	--	D2

D Unser Dienst ist für Sie kostenlos. Bitte Ihren ein Beschädigt melden. Ihnen Sie diese Serviceleistungen direkt an die zuständige Nummer senden. Wir können allerdings nur Beschädigte auf diesem Weg verschicken. Bitte Sie eine andere Benennung an Ihren Möbelstück haben, so werden Sie sich besser direkt an Ihr Möbelhaus.

GB Our direct order service for fitting. If a fitting should be making to you, you know this service may directly following number below. We can in this way send away however only fitting. If you should have another objection to your piece of furniture, then they turn please to your furniture house.

CZ Naše přímé služby pro instalaci. Pokud Vám někdo z našeho nábytku nebo služebních lidí způsobí škodu, můžete tuto službu využít přímo na náš ústředí. Pokud byste měli nějakou jinou výhradu, obraťte se přímo na svého prodejce nábytku.

F Notre service direct pour l'installation. Si vous avez subi un dommage ou une dégradation de votre mobilier, vous pouvez nous adresser directement votre demande de service. Nous ne pouvons cependant pas vous envoyer de matériel de montage. Si vous avez d'autres objections quant à votre mobilier, veuillez vous adresser à votre magasin.

I Il nostro servizio diretto per l'ordine della fornitura. Nel caso di danneggiamento del mobile, potete esplicitare nei quote carta che servizio direttamente al seguente numero. Per altri problemi il vostro mobile, potete rivolgervi al vostro mobilificio.

BG Изпълнение директно в градбите е услуга "бесплатно". Ако някой от нашите работници, доставчици или други лица е причинил повреда на вашия мебел, можете да използвате тази услуга директно. Ако имате други въпроси относно вашите мебели, моля, свържете се с вашия магазин.

NL Direct dienstverlening voor losse onderdelen. Wanneer er een onderdeel niet werkt u deze serviceaanpak direct aan onze afdeling. Het nummer is hieronder te vinden. We kunnen u geen onderdelen verschepen. Indien u een ander probleem aan uw meubel hebben vermelden wij u contact op te nemen met uw meubelwinkler.

PL Usługi bezpośredni serwis części montażowych. Jeżeli istnieje problem z montażem, prosimy o przesłanie nam tej karty serwisowej na nasz podany numer faxu. Nie możemy wysłać bezpośrednio części montażowych. W przypadku innych problemów dotyczących mebli, prosimy o skierowanie ich do naszego meblowego w którym został dokonany zakup.

HR Servis za stolice. U slučaju da ne možete sami od stolice molimo vas da ne donesete nikakve dijelove. U slučaju da imate dodatne prigovore vezane sa stolom, molimo vas da se obratite izravno trgovini namještaja gdje je stol kupljen.

HU Közvetlen szállítások csak akkor érhetőek el, ha a szállítói hibáért felelősséget vállalunk. Amennyiben károsodást szenvedett az asztal, forduljon közvetlenül a boltunkhoz.

SK Naše priame služby pro jednotlivé součásti. Pokud došlo k poškození nebo k nějaké jiné závadě na vašem nábytku, můžete využít naši službu přímo na náš ústředí. Pokud byste měli nějakou jinou výhradu, obraťte se přímo na svého prodejce nábytku.

SLO Naše direktno službo za montažo. Če vam nekaj od našega pohorja ali od naših službenikov povzroči škodo, lahko to storite neposredno na naše uradno. Če imate kakršnokoli drugo vprašanje, se obrnite na prodajalca pohorja, kjer ste pohorje kupili.

RO Serviciu de montaj direct pentru feronerie. În cazul în care vă lipsește o piesă de feronerie sau și trebuie să trimiteți direct cardul de servicii pe fax la numărul de mai jos, noi nu putem expedia direct piesa de feronerie decât pe această modalitate. Dacă aveți altă reclamație referitoare la piesa de mobilier, atunci vă rugăm să vă adresați direct la magazinul din care ați cumpărat.

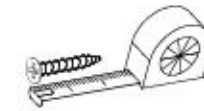
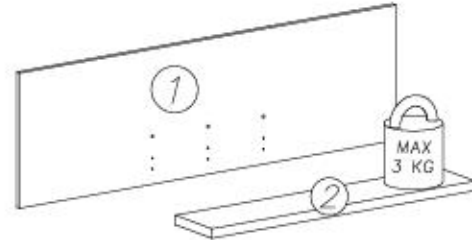
RUS Наш прямой сервис для поставки отдельных частей мебели. Если вы обнаружили повреждение или поломку мебели, вы можете обратиться к нам напрямую. Мы не можем доставлять отдельные детали мебели на дом. Если у вас есть претензия к мебели, пожалуйста, обращайтесь к магазину, где вы приобрели мебель.

S Vår direkte service for beslagdeler. Om du ser en beslagdel som du har fått kjøpt direkte fra oss, kan du sende inn en servicekort direkte til oss. Vi kan ikke sende ut beslagdel direkte til deg. Om du vil melde en skade på en annen anledning må du kontakte ditt møbelhus direkte.

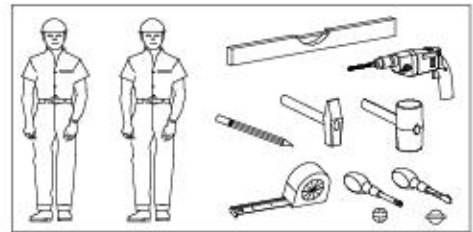
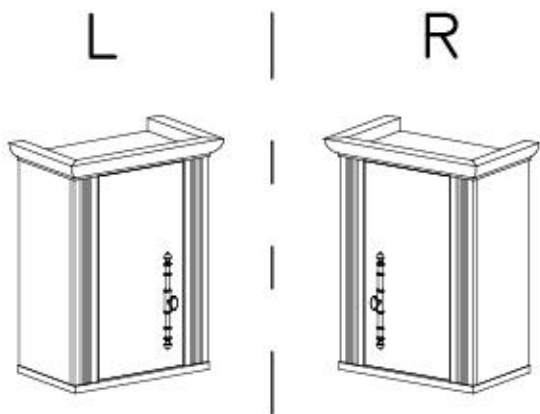
ES Nuestro servicio directo para accesorios. Si la pieza algún accesorio, puede enviar esta tarjeta de servicio directamente a la siguiente dirección. No obstante, por este método solo podemos enviar accesorios. Si tiene alguna otra objeción sobre su mueble, consulte directamente con su mueblera.

TR Doğrudan hizmetler için. Eğer mobilya parçası veya aksesuarınızın bir parçası bozulmuş veya başka bir şekilde hasar görmüşse, bu parçayı doğrudan bizimle iletişime geçebilirsiniz. Ancak, bu yöntemle sadece aksesuarları gönderebiliriz. Mobilya hakkındaki diğer şikayetleriniz veya diğer doğrudan hizmetler için lütfen mobilya mağazasına başvurun.

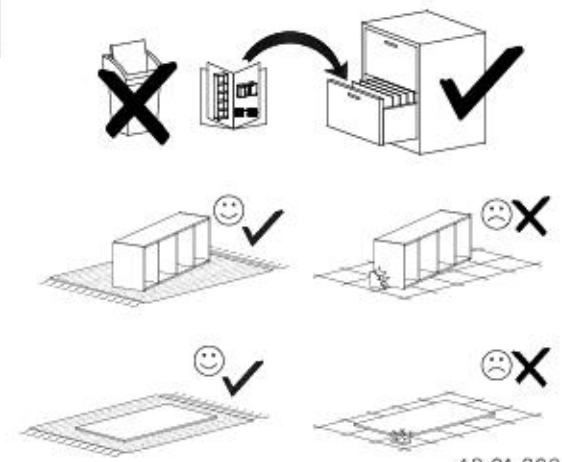
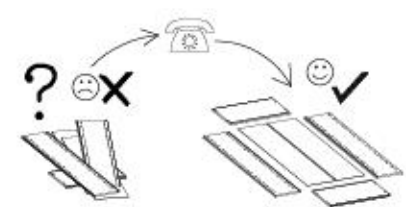
nr	L[mm]	B[mm]	T[mm]	Menge	Coll
1	1300	396	16	1	1/1
2	900	180	28	1	1/1



Q8	U1	G46
x...	x...	6x8
U7	U8	W2
x...	Ø10x60	x...
A1	W1	N23
Ø7x50	x...	M4x20

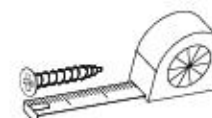
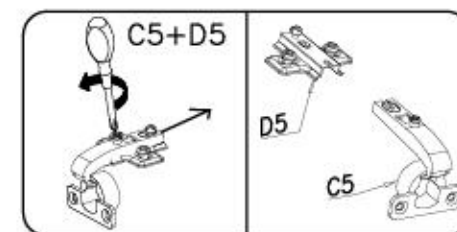
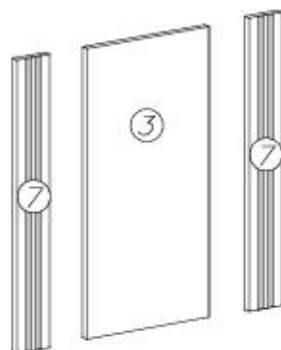
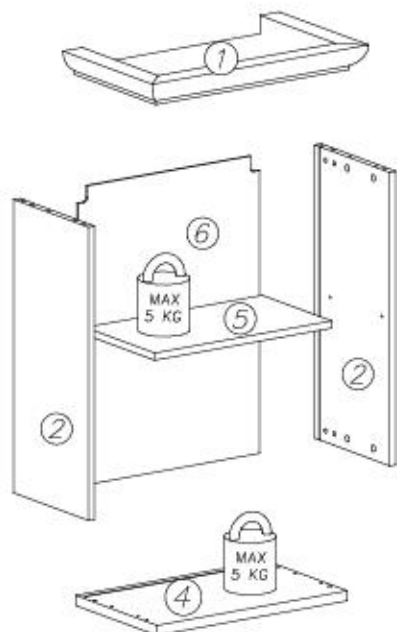


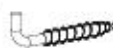
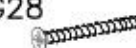





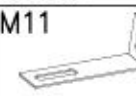










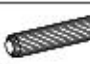


- Ⓛ Montageanleitung
- ⓃⓁ Handleiding voor de montage
- ⓂⓂ Montaj talimatı
- ⓕ Notice de montage
- ⒸⓏ Montážní návod
- Ⓜⓗ Szerelési útmutató
- Ⓜⓖ Assembly instructions
- Ⓟ Instrukcja montażu
- ⓂⓇ Инструкция по монтажу
- ⓂⓉ Istruzioni di montaggio
- ⓂⓀ Návod na montáž
- ⓂⓇ Instrucțiuni de montaj
- ⓂⓈ Instrucciones de montaje
- ⓂⓇ Montaj Talimatı

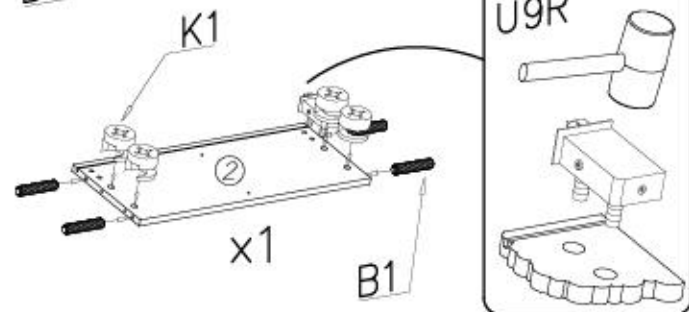
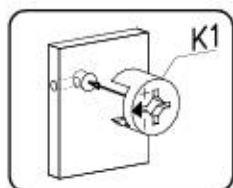
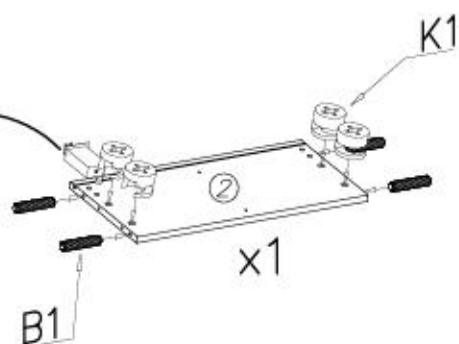
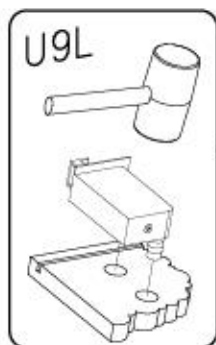
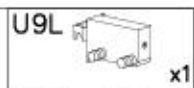
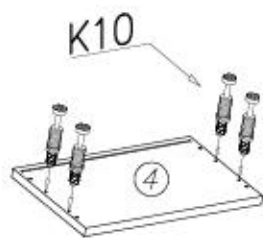
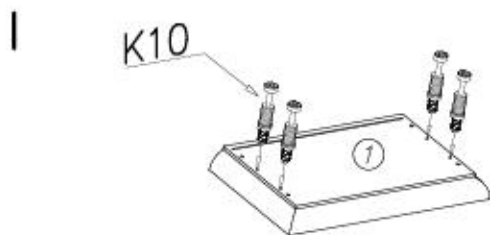




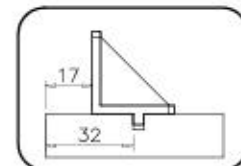
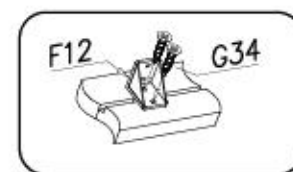
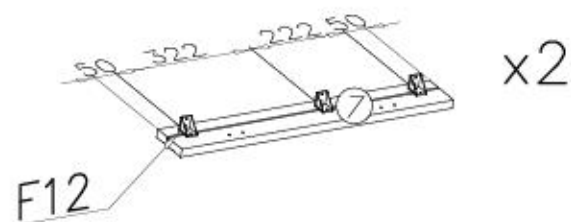
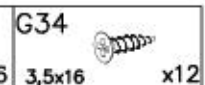
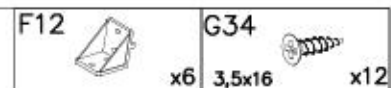
nr	L[mm]	B[mm]	T[mm]	Menge	Coll
1	560	330	56	1	1/1
2	644	277	16	2	1/1
3	638	316	16	1	1/1
4	494	300	16	1	1/1
5	458	257	16	1	1/1
6	658	470	3	1	1/1
7	644	85	18	2	1/1



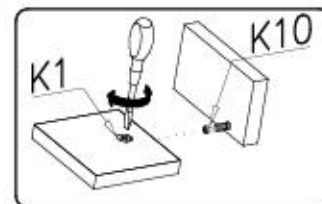
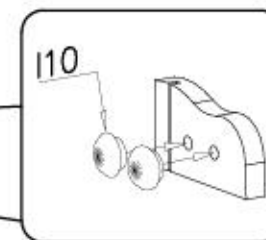
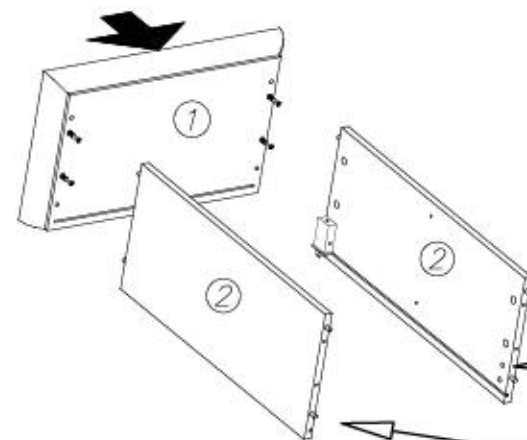
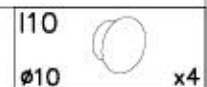
U7  x2	G28  4x60 x1			
U8  ø10x60 x2	U6  ø8x40 x1	C5+D5  x2	F12  x6	U9L  x1
M11  x1	I10  ø10 x4	I7  ø18 x8	U9R  x1	
N14  M4x22 x2	K1  ø15x12 x8	F2  x4	I1  x6	U10L  x1
E98  x1	K10  x8	B1  ø8x35 x8	G34  3,5x16 x30	U10R  x1



II

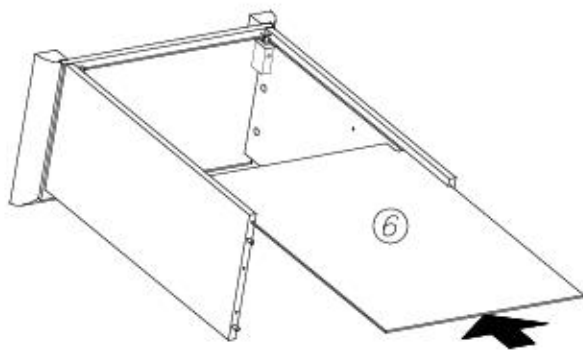


III

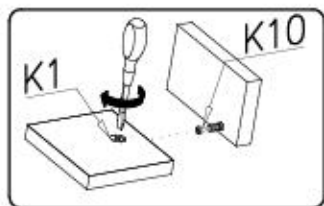
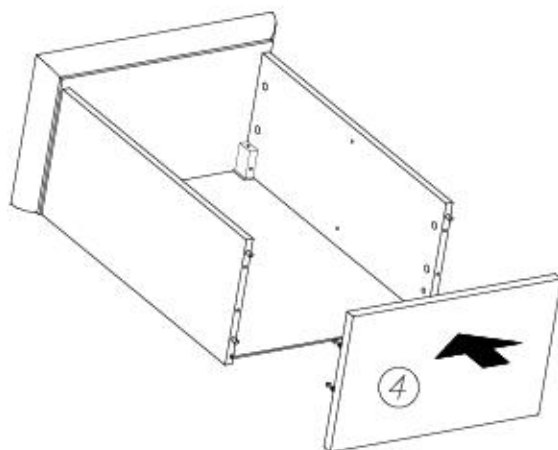




IV

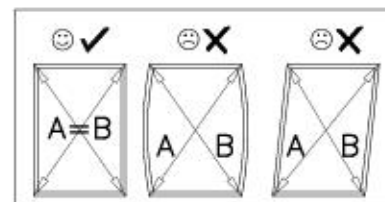


V



VI

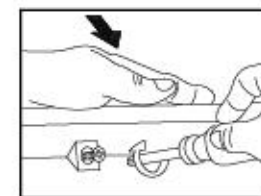
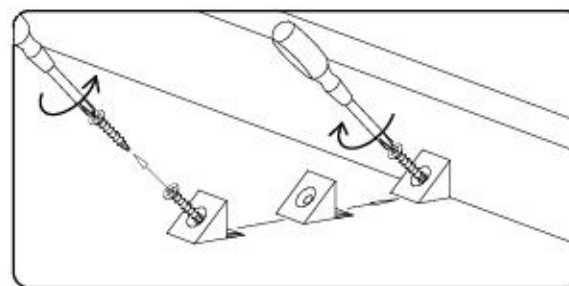
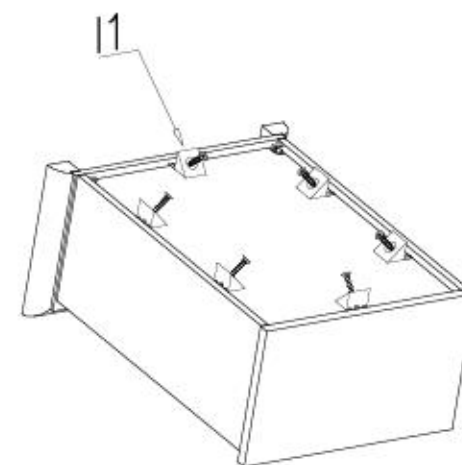
A=B



I1

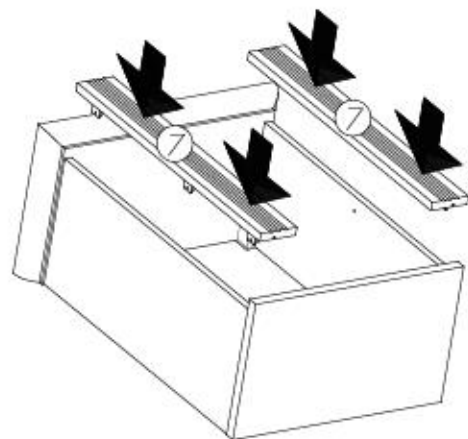


x6

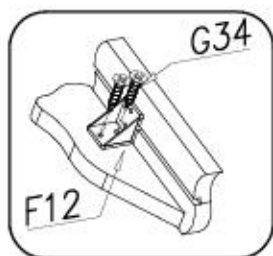




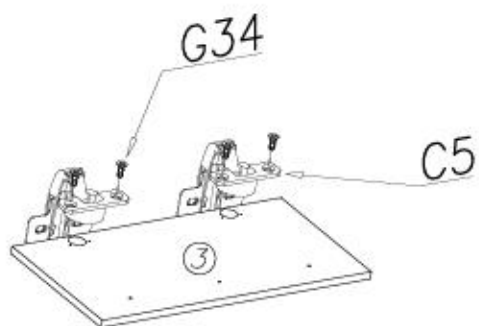
VII



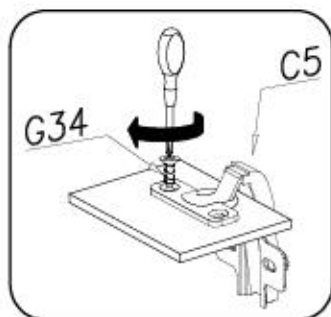
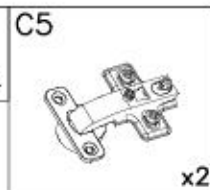
G34
3,5x16 x12



VIII

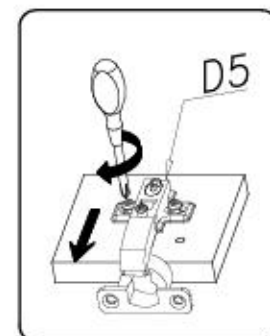


G34
3,5x16 x4

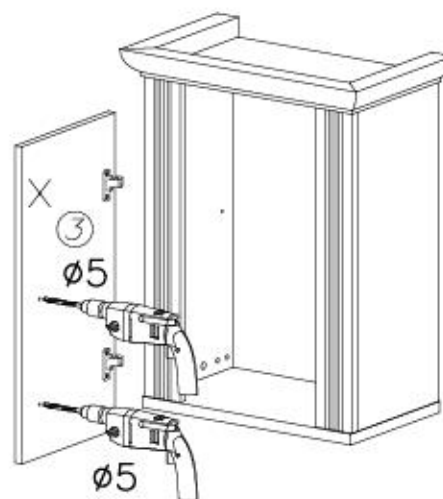


IX

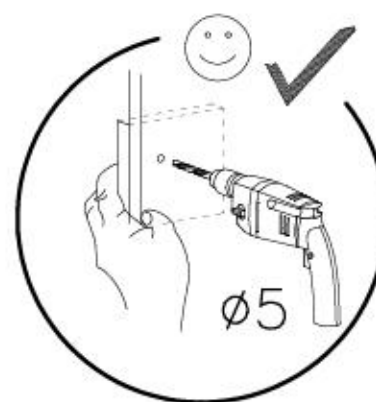
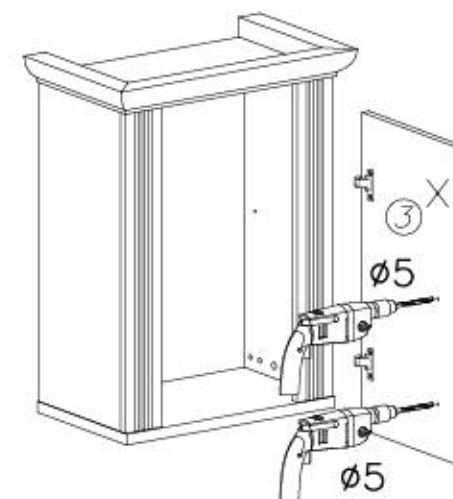
I7
ø18 x8



L



R

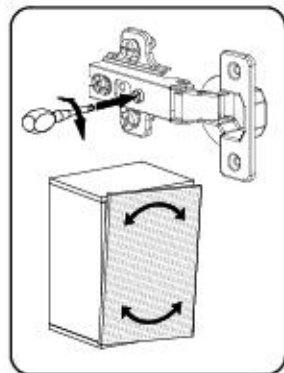
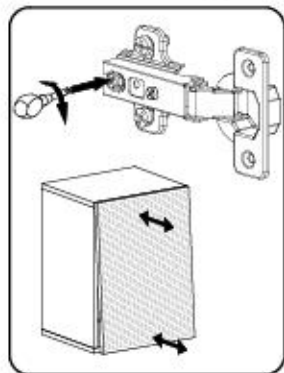
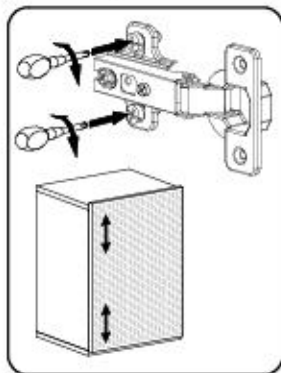
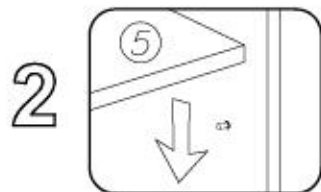
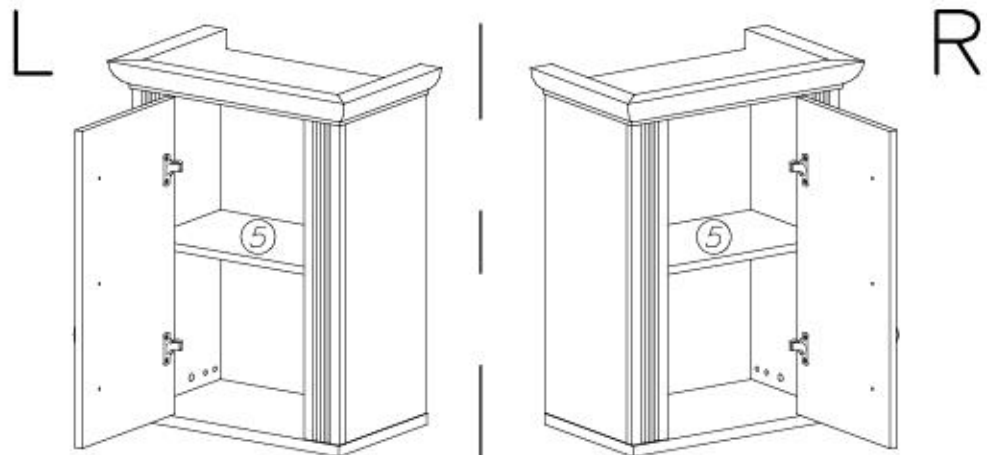
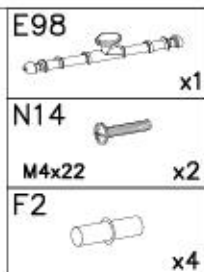
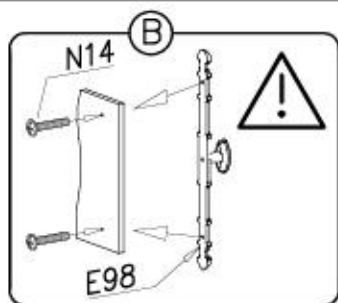
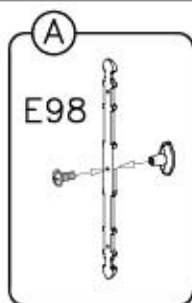


10/14

Küche WESTMINSTER E3



X

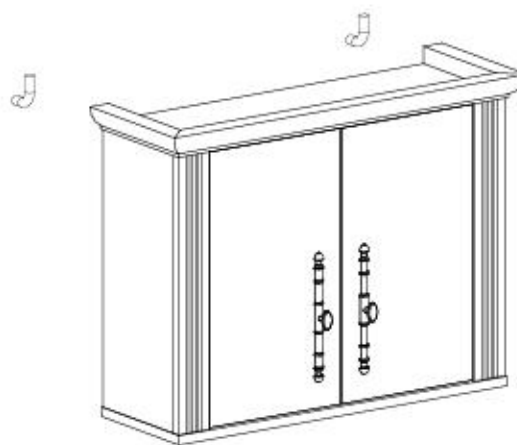
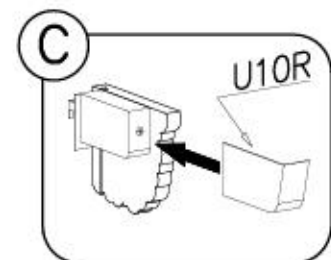
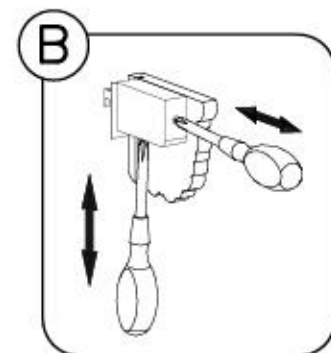
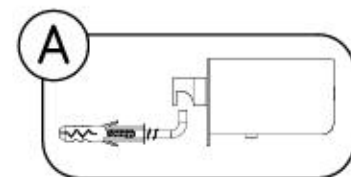
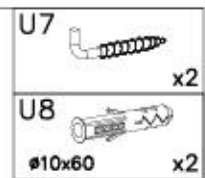
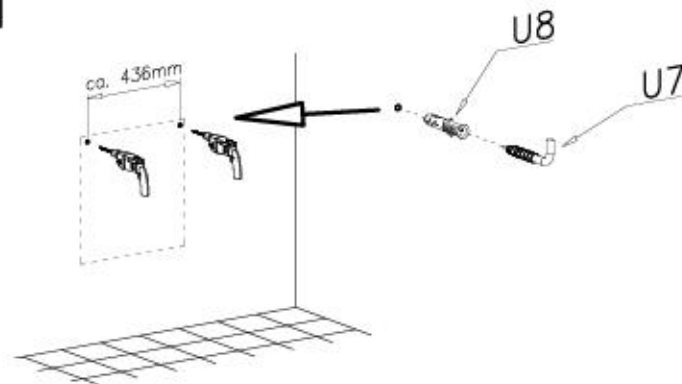


11/14

Küche WESTMINSTER E3







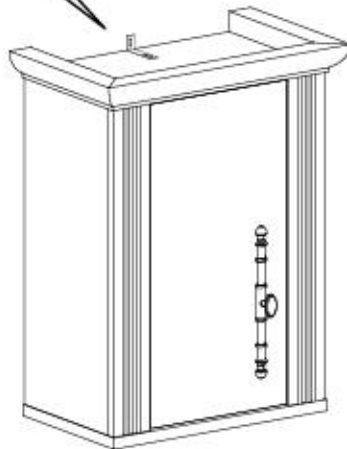
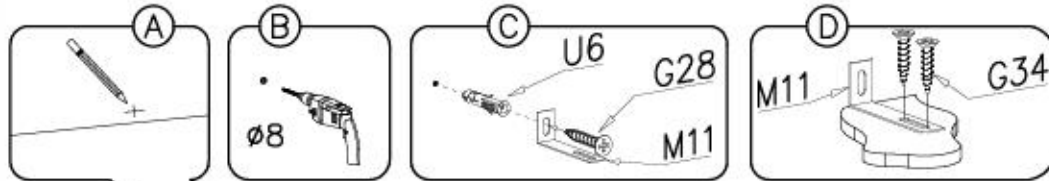
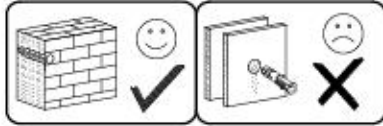
XI





XII

M11  x1	G28  4x60 x1	U6  Ø8x40 x1
	G34  3,5x16 x2	



Name • Nom • Nome • Naom • Nazwa • Jméno • Νόζον • Νέυ • Denimire • Isim • Название	Nr • No • N° • Номер • Č • Sz	Typ • Type • Tip • Tpus • Tpo • Tun
Küche WESTMINSTER	--	E3

D Unser Dienstleister für Beschlagteile
 Sotto il nome di Beschlagteile, potete trovare il vostro rivenditore
 diretto in un'azienda specializzata. Vi indichiamo il numero
 per il servizio clienti. Se avete un problema, potete anche
 chiamare il numero verde. Se non avete un problema, potete
 anche chiamare il numero verde.

GB Our direct order service for fitting
 If a fitting should be missing to you, you know this service may
 already following number below. We can in this way send away
 however any fitting. If you should have another objection to your
 piece of furniture, then they turn please to your furniture house.

CZ Naše přímé služby pro lování
 Pokud Vám nějaký díl z lovatí, můžete tuto službu využít
 přímo na naše území. Pokud chcete vědět nějaké informace, je
 sly lování. Pokud byste měli nějaký jiný problém, obraťte se
 přímo na svého prodejce nábytku.

F Nosr service direct pour le montage
 Si vous avez besoin d'une pièce de montage, vous pouvez
 directement nous appeler. Si vous avez un problème, vous
 pouvez aussi nous appeler. Si vous avez un problème, vous
 pouvez aussi nous appeler. Si vous avez un problème, vous
 pouvez aussi nous appeler.

I Il nostro servizio diretto per l'ordine delle forniture
 Nel caso vi mancassero dei pezzi, potete anche farci questo
 servizio direttamente al seguente numero. Per altri problemi al vostro
 mobile, potete rivolgervi al vostro rivenditore.

BG Директно обслужаване за монтаж
 Ако ви липне някакъв детайл за монтаж, можете да
 използвате директно нашето обслужаване. Ако имате
 друг проблем с мебелта, моля се обърнете към вашия
 продавач на мебели.

NL Onze directievoor voor het bestellen
 Wanneer er een onderdeel mist, kunt u deze servicevoor
 direct aan ons bestellen. Het nummer is hieronder te
 vinden. Indien u een ander probleem aan uw meubel
 hebt, wordt verzocht u te wenden tot uw meubelwiler.

PL Nasz bezpośredni serwis części montażowych
 Jeżeli brakuje części montażowych do montażu, prosimy o
 zamówienie bezpośrednio u nas. W przypadku innych
 problemów z meblami, prosimy o kontakt z naszym
 sprzedawcą w którym został zakupiony mebel.

HR Servis na odjavu
 U slučaju da nedostaje neki od dijelova molimo vas da se
 obratite našem direktnom servisu. U slučaju da imate
 bilo kakav drugi problem s meblom, molimo vas da se
 obratite našem prodavaču.

HU Direktrendelési szolgálatunk
 Ha hiányzik egy alkatrész, akkor is közvetlenül
 rendelhet nálunk. Ha van más problémája a
 bútornak, kérjük forduljon a vásárlás helyéhez.

SK Naše priame služby pre lovanie
 Ak by Vám chýbala nejaká časť lovatia, môžete
 využiť našu priamu službu. Ak máte iný problém
 s nábytkom, obráťte sa prosím na nášho
 predajcu nábytku.

SLO Naše direktno službovanje za montažo
 Če vam manjka kakšna delovna delovna, lahko
 direktno uporabite našo službo. Če imate kakšne
 druge probleme s pohištvi, se obrnite na naš
 prodajni center.

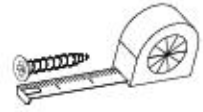
RO Servisul nostru direct pentru montaj
 În cazul în care vă lipsesc o piesă de montaj, puteți
 utiliza serviciul nostru direct. În cazul în care
 aveți altfel un problemă cu mobilierul, vă rugăm să
 vă adresați direct la magazinul dvs. de mobilă.








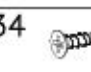


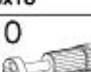

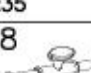

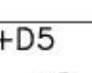
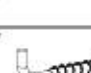
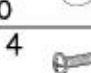


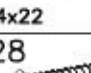

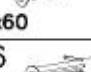
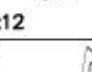
RUS Наш прямой сервис для заказа комплектующих
 Если вам не хватает какой-либо детали для
 сборки, вы можете напрямую заказать ее у нас.
 Если у вас есть другая проблема с мебелью,
 пожалуйста, обращайтесь к нашему продавцу.
 Мы поможем вам решить любую проблему.

S Vår direkte service for beslagdeler
 Om du mangler en beslagdel kan du bestille den direkte
 til os. Hvis du har et andet problem med møbellet,
 bedes du kontakte din møbelhandler.

ES Nuestro servicio directo para accesorios
 Si le falta algún accesorio, puede enviar este
 servicio directamente al siguiente número. No
 olvide, por otro lado, que si tiene algún
 otro problema con su mueble, puede dirigirse
 directamente al vendedor de su mueble.

TR Doğrudan hizmetleriniz için
 Eğer mobilya parçası ya da aksesuarınız eksikse,
 doğrudan bizimle iletişime geçebilirsiniz. Eğer
 başka bir mobilya sorunu yaşıyorsanız, lütfen
 mobilya satıcınıza danışın.



F12  x...	I7  x...	U9L  x...
W2  x...	I1  x...	U9R  x...
F2  x...	G34  3,5x16 x...	U10L  x...
B1  Ø8x35 x...	K10  x...	U10R  x...
E98  x...	I10  Ø10 x...	C5+D5  x...
U7  x...	N14  M4x22 x...	 x...
U8  Ø10x60 x...	G28  4x60 x...	K1  Ø15x12 x...
	U6  Ø8x40 x...	M11  x...



Name • Nom • Nome • Naam • Nazwa • Имя • Νόμος • Νέμ • Denumire • Isim • Имяние	Nr • No • N° • Номер • Č • Sz	Typ • Type • Tip • Тип • Tipo • Tun
Küche WESTMINSTER	— —	E3

D Unser Dienstservice für Beschädigte
Solten Ihnen ein Beschädigter fallen, können Sie diese Servicekarte direkt an die zuständige Nummer senden. Wir können allerdings nur Beschädigte auf diesem Weg verschicken. Bitten Sie eine andere Bekanntschaft an Ihrem Möbelstück haben, so werden Sie sich bitte direkt an Ihr Möbelhaus.

GB Our direct order service for fitting
If a fitting should be missing to you, you know this service map directly following number boxes. We can in this way send away however only fitting. If you should have another objection to your piece of furniture, then they turn please to your furniture house.

CZ Nežte přímé služby pro lesnění
Obyčejně vzhledem k tomu, že můžete mít tuto službu kartu odeslat přímo na číslo uvedené níže. Pokud byste měli jiné náměty, obraťte se přímo na svého prodejce nábytku.

F Bien étudier le notice de montage
Après les pièces constituants votre meuble, regroupées et contrôlées la quincaillerie. Ensuite - vous de l'outillage nécessaire. Amener - vous une zone de montage. Procéder au montage. Ne jamais forcer les assemblages. Respecter les vis sans soulever temps de couple. Garder votre notice de montage, si une pièce venait à manquer, elle servit le plus sûr moyen de communiquer avec votre magasin.

I Il nostro servizio diretto per l'ordine della ferramenta
Nel caso di mancanza del pezzo, potete spedire per questo carta che servirà direttamente al seguente numero. Per altri problemi al vostro mobile, potete rivolgerci al vostro mobilificio.

BG Изпълнение директно за поръчка на частите
Ако имате някаква отсъстваща част, можете директно да изпратите картата на адресния номер. Ако имате други въпроси относно мебелта, моля да се свържете с вашия магазин.

NL Directe dienstverlening voor losse onderdelen
Wanneer er een onderdeel mist kunt u deze servicekaart direct aan onderstaand telefoonnummer sturen. Wij kunnen alleen langs deze weg onderdelen verspreiden. Mocht u een ander probleem aan uw meubel hebben verduidelijk wij u contact op te nemen met uw meubelwinkler.

PL Usługa bezpośredni serwis części montażowych
Jeżeli brakuje części koniecznych do montażu, prosimy o przesłanie nam tej karty serwisowej na niżej podany numer faxu. Możemy w ten sposób przysłać brakującą część. W przypadku innych obaw dotyczących mebla, prosimy o skierowanie ich do sklepu meblowego w którym został dokonany zakup.

HR Servis za dijelove
U slučaju da nedostaje neki od dijelova meblu vas da ne dajete nekadni fax broj poslati ovaj servisni obrazac. Na ovaj način mogu se dostaviti samo dijelovi. U slučaju da imate dodatne prigovore vezane sa nametom namještaja molimo vas da se obratite izravno trgovini namještaja gdje je i kupili.

HU Közvetlen szolgáltatás részekre
Ha néhány egy rész hiányzik, ezt a kérték közvetlenül elküldözve az alábbi telefonszámra. Amennyiben további kérdéseket szeretné feltenni, amennyiben másféle problémát szeretne felvetni, forduljon közvetlenül a boltüzemeltetőnek.

SK Máe priamo servis pro časti kování
Ak by Vám chýbalo nejaké oslabenie, môžete poslať túto servisnú kartu poslať faxom priamo na číslo uvedené nižšie. Ostatné problémy s týmto kováčstvom môžete poslať priamo na číslo uvedené nižšie.

SLO Nežte direktno službovanje za dijelove
Če vam manjka kakšno delce, lahko to servisu kartico pošljete po faxu direktno na spodnje število. Če kaj več vam lahko pomagamo samo delce. Če imate kakšne druge vprašanje, se obrnite neposredno na vašo trgovino pohištva.

RO Servis-ul nostru direct pentru feramente
In cazul in care va lipseste o piesa de fieraminte puteti sa trimiti direct acest card de servis pe fax la numarul de mai jos. Noi nu putem expedii piesa de fieraminte direct pe acest fel card. Dacă aveți o altă reclamație referitoare la piesa de mobilier, atunci vă rugăm să vă adresați direct la magazinul dvs. de mobilă.

RUS Наш прямой сервис для поставки фурнитуры
Если окажется, что Вам не хватает той или иной детали мебели (фурнитуры), Вы можете отправить сервисную карту по факсу на адрес, указанный на этой сервисной карте. Однако, если у Вас возникли иные претензии относительно приобретенной мебели, пожалуйста, обращайтесь непосредственно в организацию, осуществляющую продажу.

S Vår direkte service för beslagpapper
Om du saknar en beslagpapper kan du faxa detta servicekort direkt till nummer som anges nedan. Till oss ska detta är den enda väg för att skicka beslagpapper till dig. Om du vill reklamera din möbel av en annan anledning måste du kontakta ditt möbelslag direkt.

ES Nuestro servicio directo para accesorios
Si le falta algún accesorio, puede enviar esta tarjeta de servicio directamente a la siguiente dirección. No obstante, por este método solo podemos enviar accesorios. Si tiene alguna otra objeción sobre su mueble, consulte directamente con su mueblera.

TR Doğrudan hizmetler için doğrudan servisler
Bir eşyanız eksik ya da servis kartını doğrudan eşya ile birlikte doğrudan mail vasıtasıyla. Servis ya da diğer danışman gerektiren diğer problemler için doğrudan mağaza adresine danışın.

nr	L(mm)	B(mm)	T(mm)	W(mm)	col
1	560	330	56	1	1/1
2	644	277	16	2	1/1
3	636	316	16	1	1/1
4	484	300	16	1	1/1

nr	L(mm)	B(mm)	T(mm)	W(mm)	col
5	458	257	16	1	1/1
6	658	470	3	1	1/1
7	644	80	16	2	1/1

