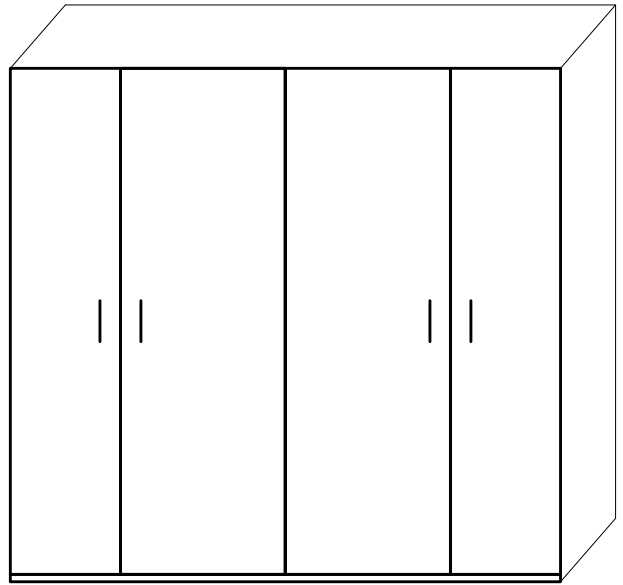
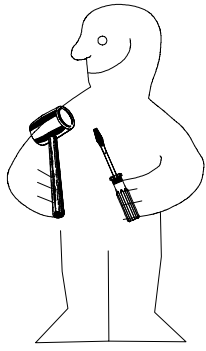
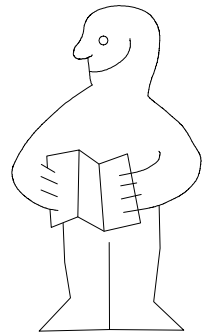
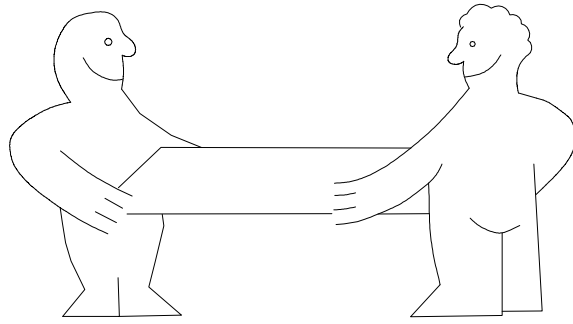
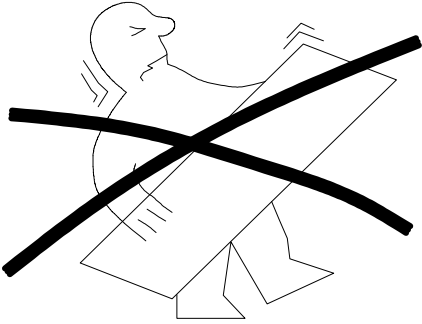


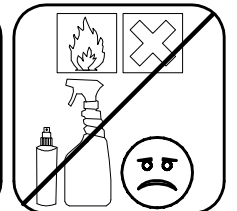
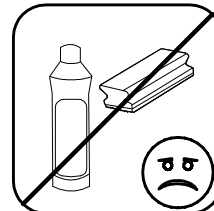
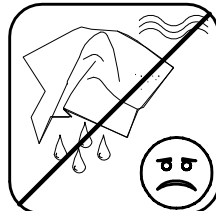
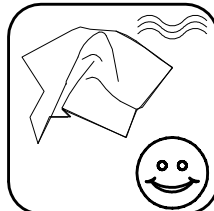
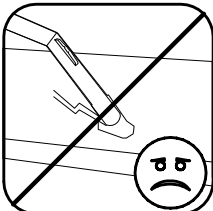
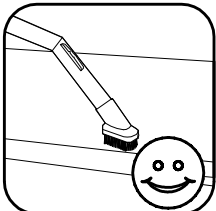
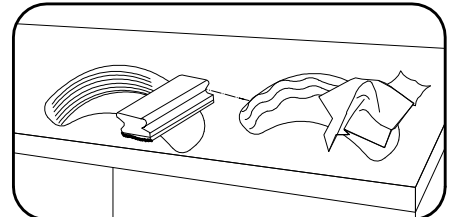
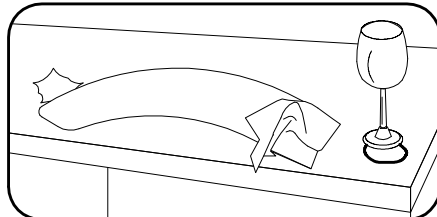
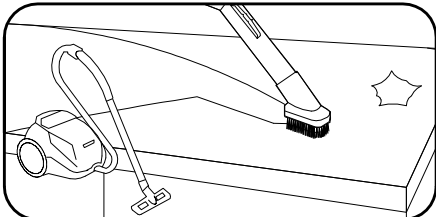
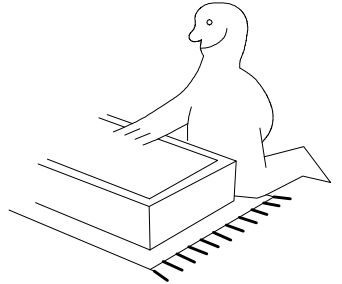
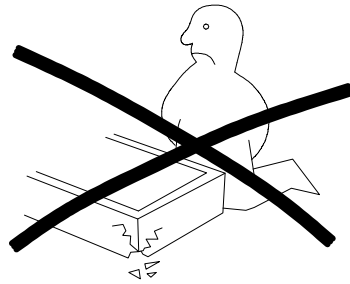
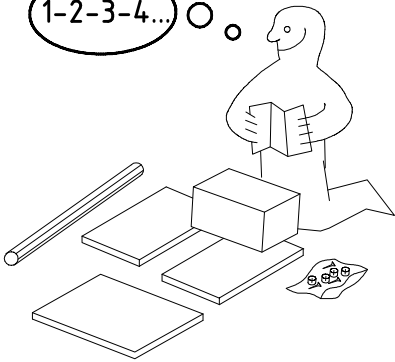
980750



225 NSP 1MS 4EB



1-2-3-4...


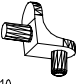
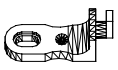



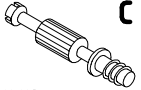
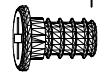
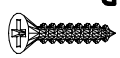

980750

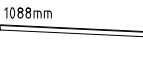
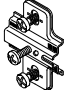

11.11.09 / 22.04.16

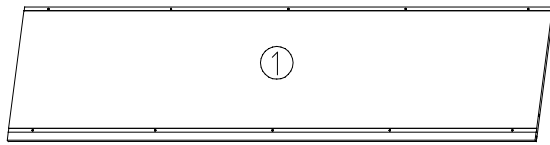
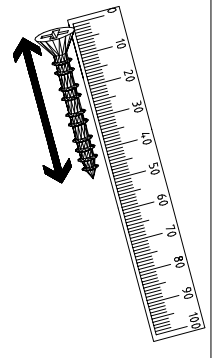
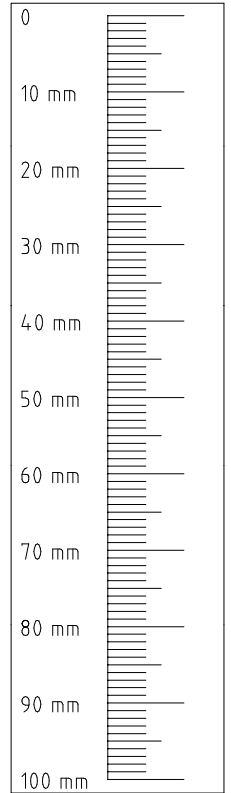
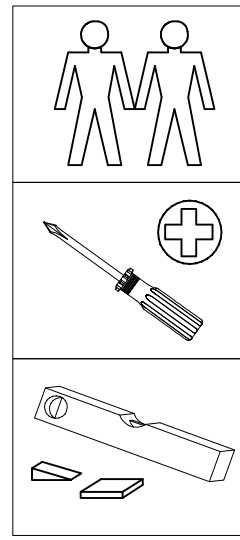
04 16

1/8

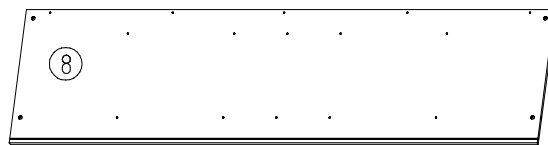
 111 102	A 12x
 111 610	L7 16x
 111 174	J1 4x
 117 001	K1 2x

 111 103	C 12x
 M6 x 11 mm 121 181	T6 4x
 3,5 x 35 mm 121 375	G14 10x
 3,5 x 15 mm 121 370	G1 6x

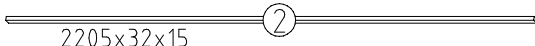
 1088mm	K22 1x
 112 404	M 12x
 112 267	N 12x



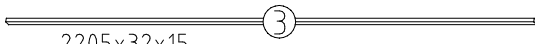
2205x560x15



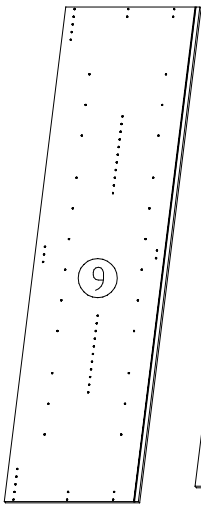
2205x560x15



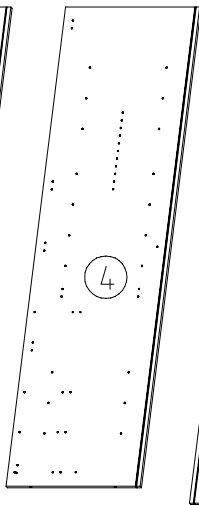
2205x32x15



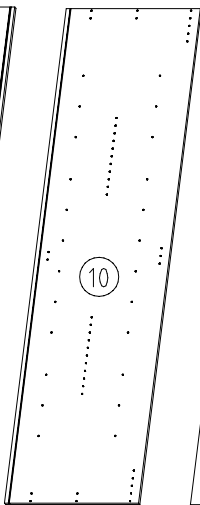
2205x32x15



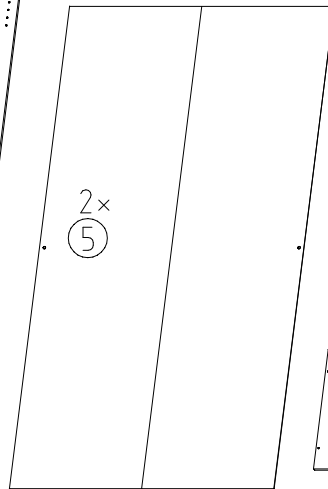
2064x560x15



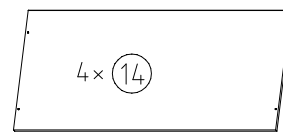
2001x560x15



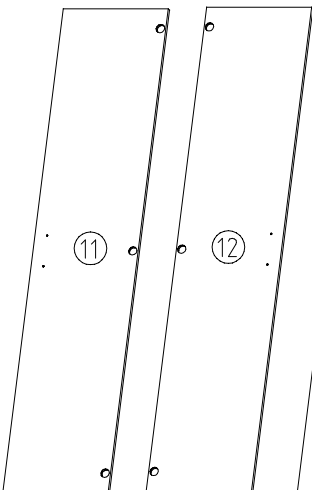
2064x560x15



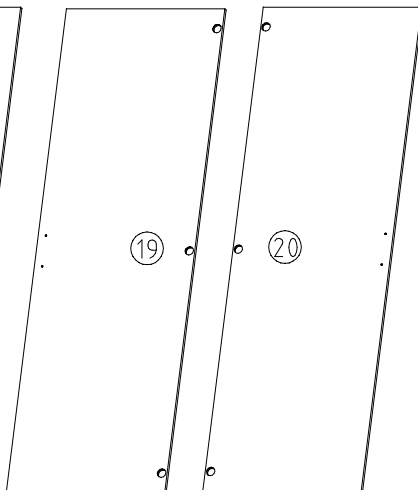
2015x1104x2,5



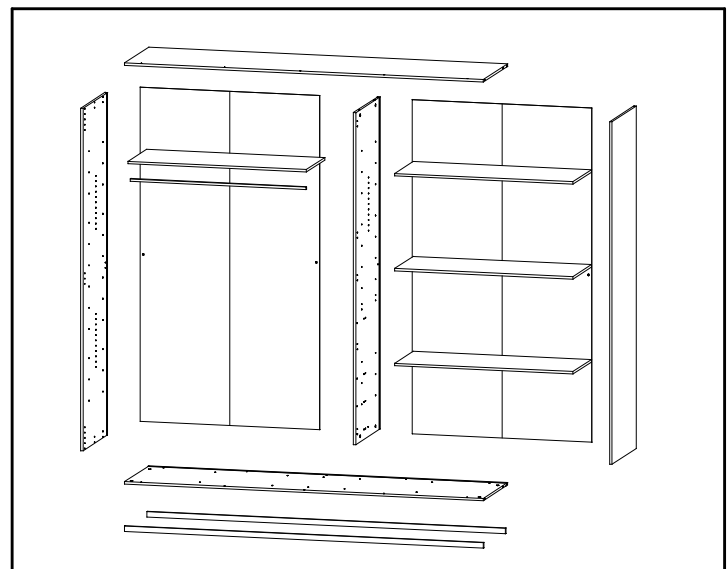
1095x500x18



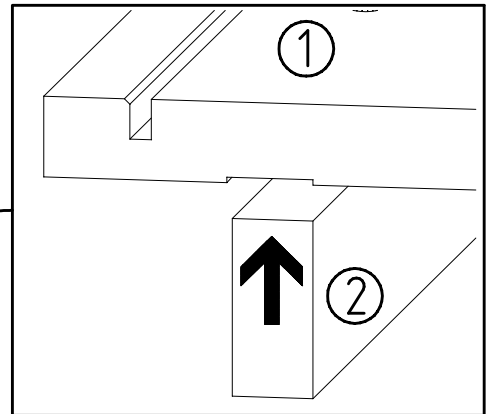
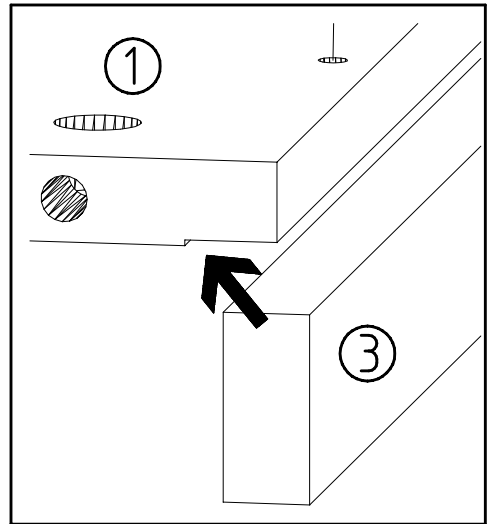
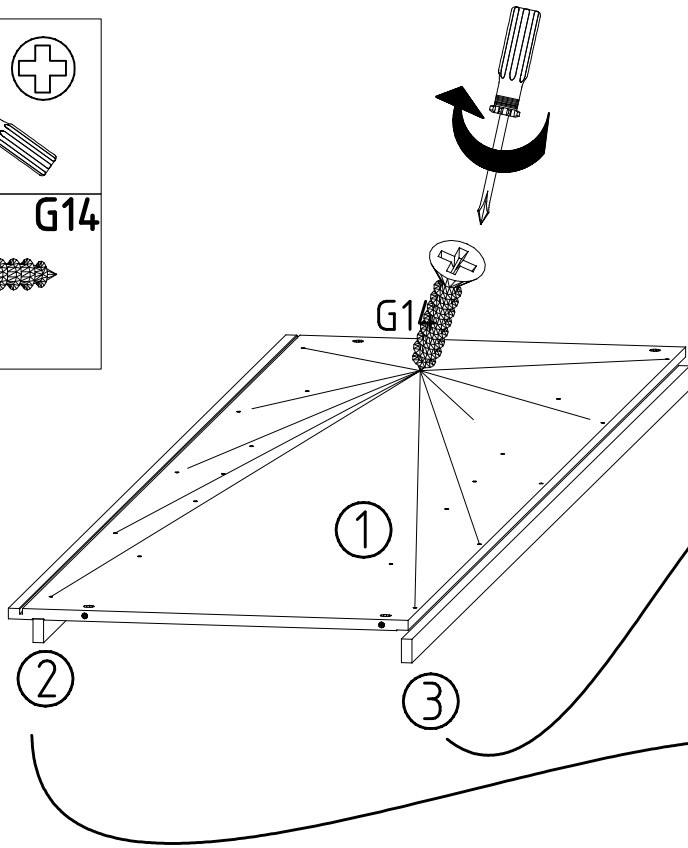
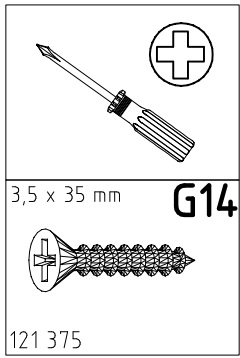
2021x439x15 2021x439x15



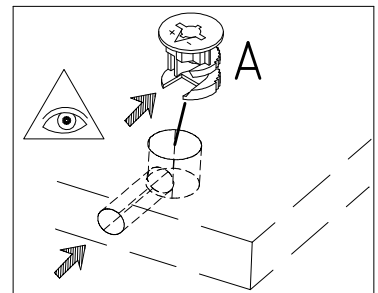
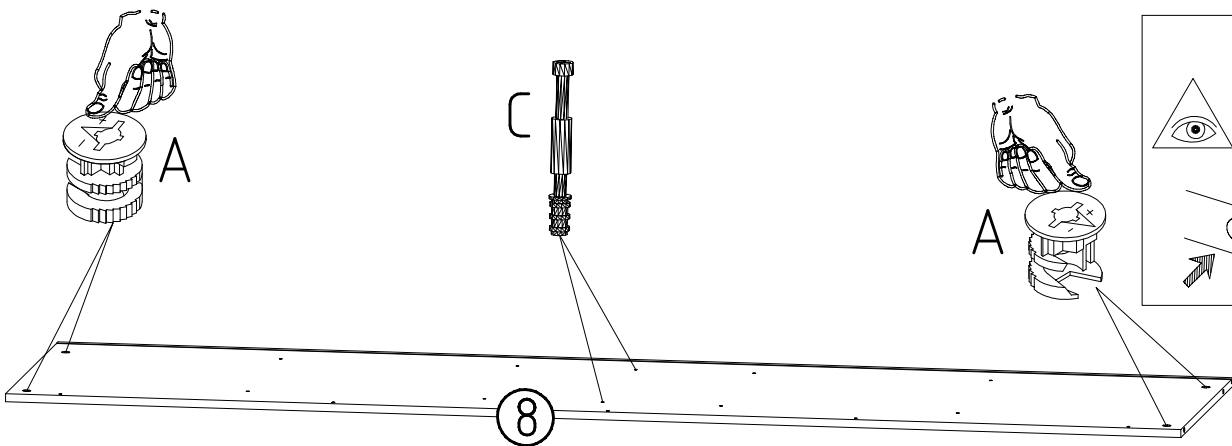
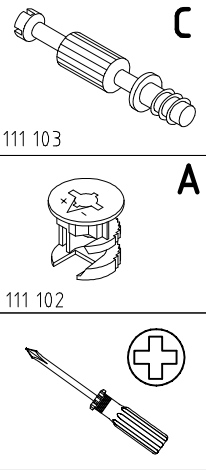
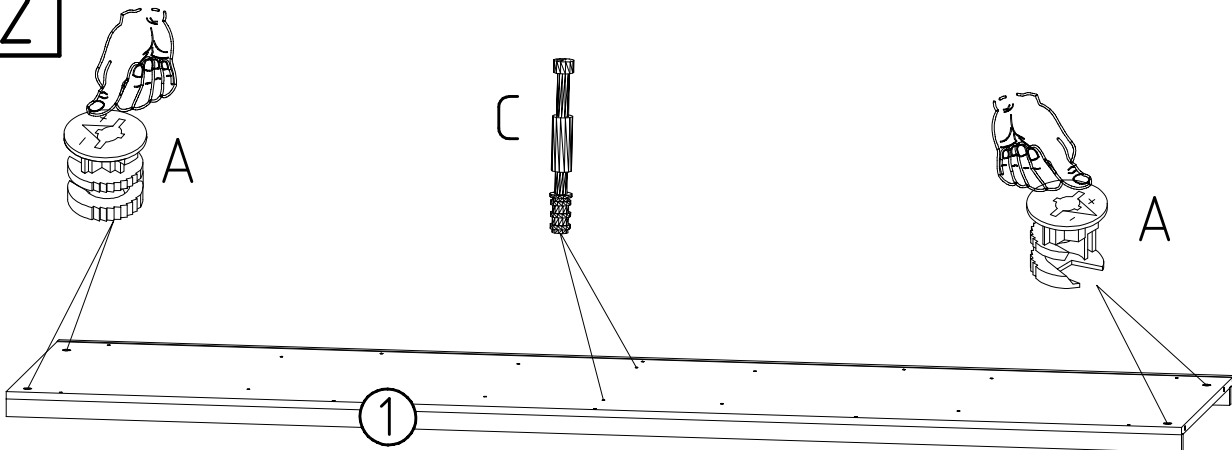
2021x661x15 2021x661x15



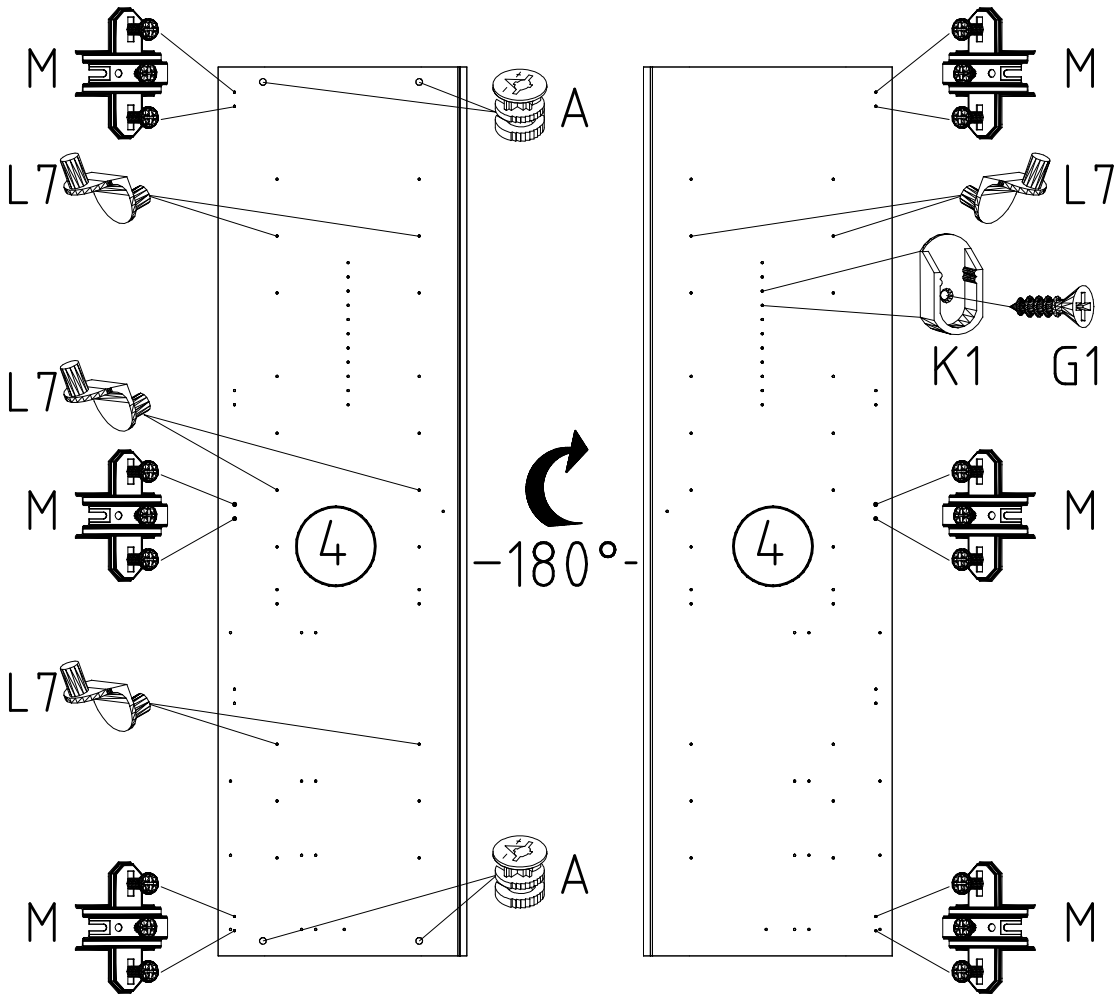
1

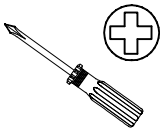

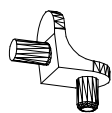
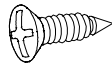
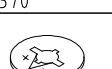

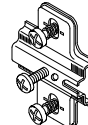
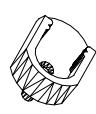


2

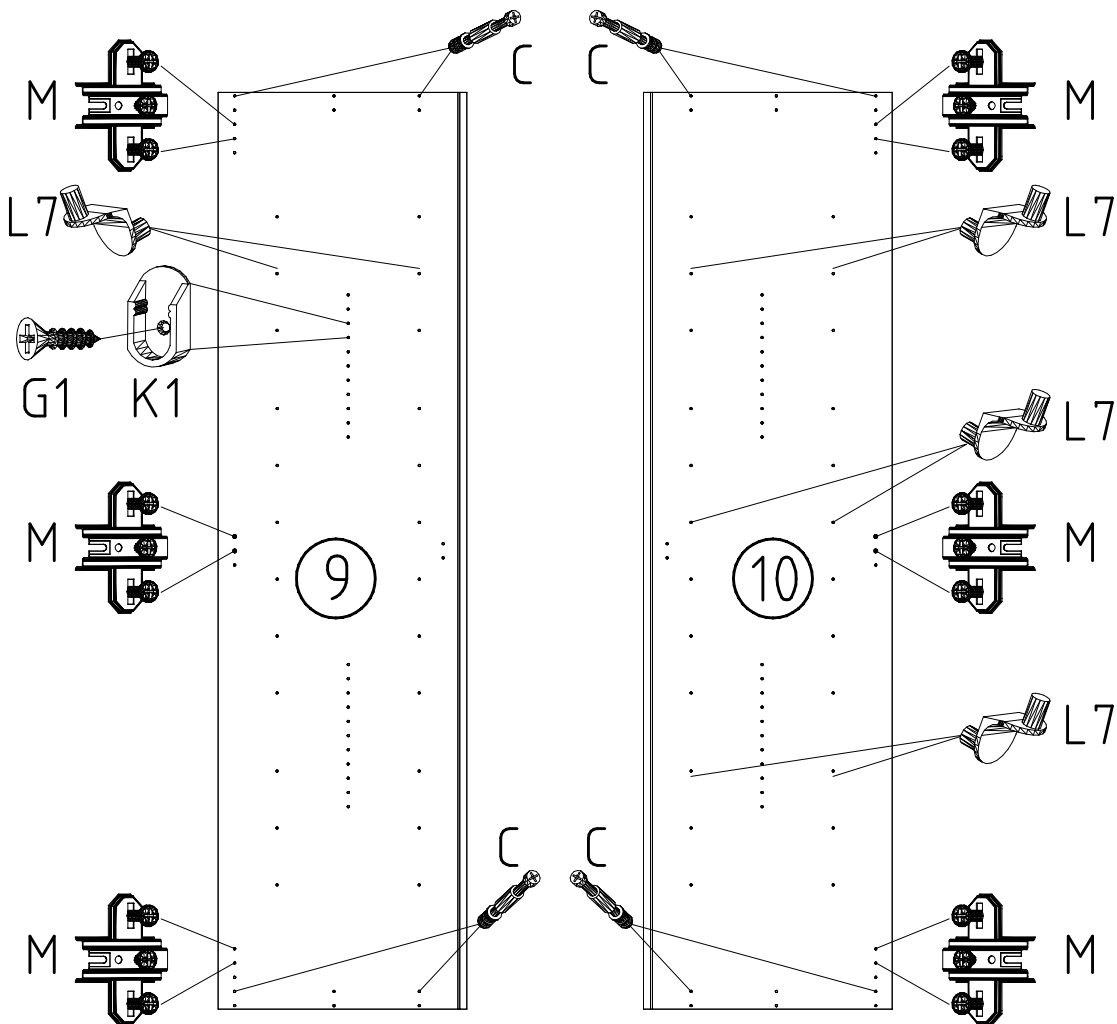


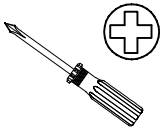


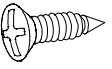
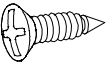
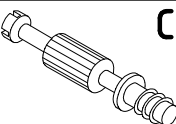
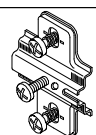
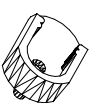
3



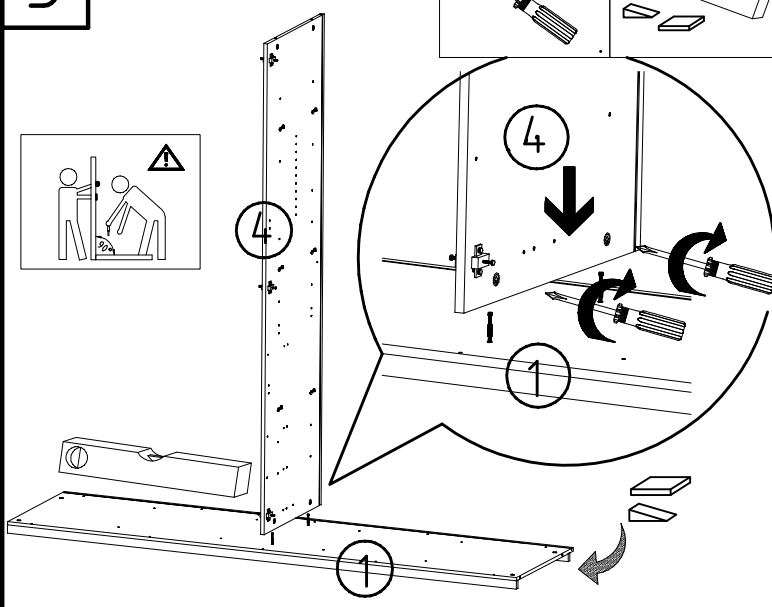
-  
-  L7
- 111 610
3,5 x 15 mm  G1
- 121 370 
-  A
- 111 102
-  M
- 112 268
-  K1
- 117 001

4

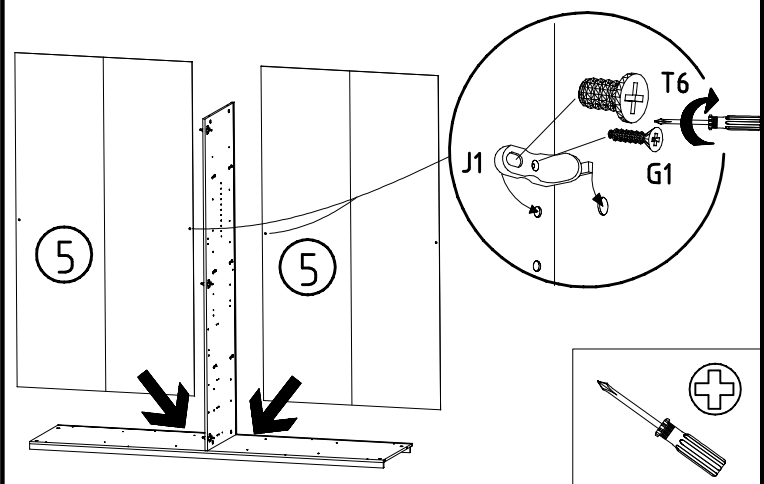
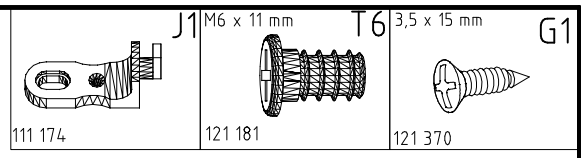


-  
-  L7
- 111 610
3,5 x 15 mm  G1
- 121 370 
-  C
- 111 103
-  M
- 112 268
-  K1
- 117 001

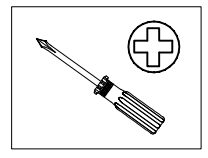
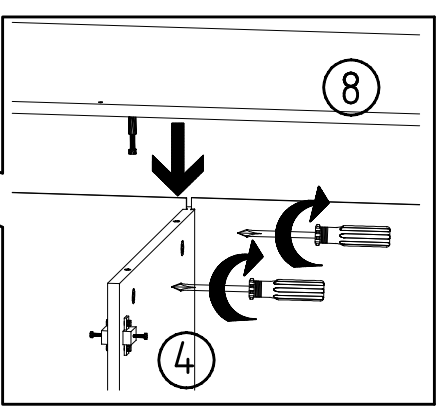
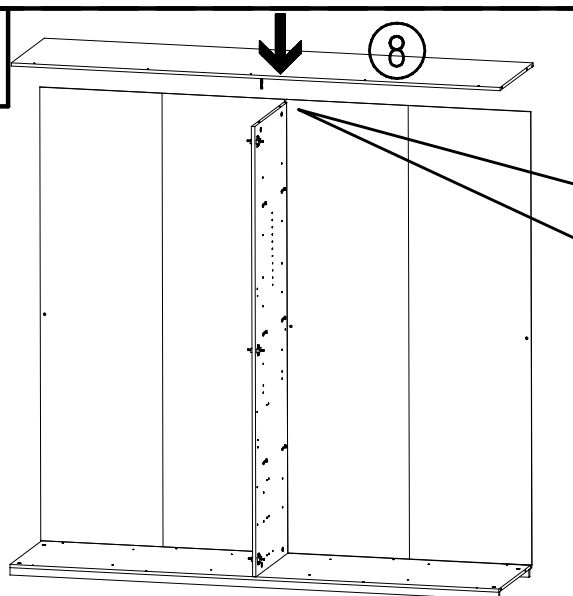
5



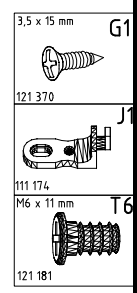
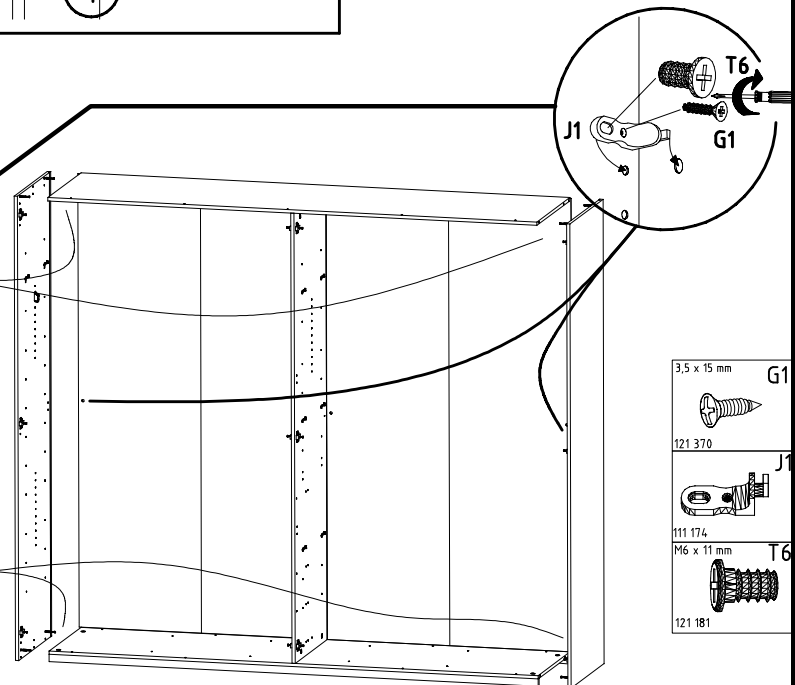
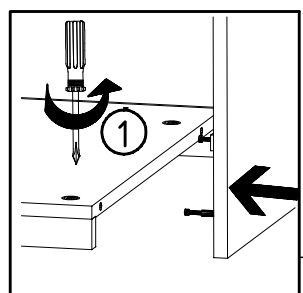
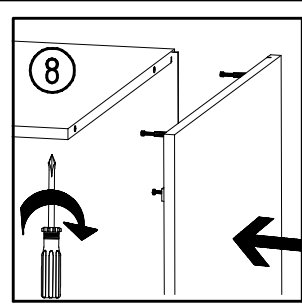
6



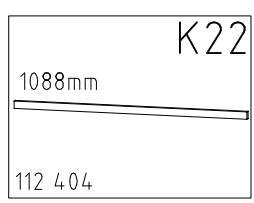
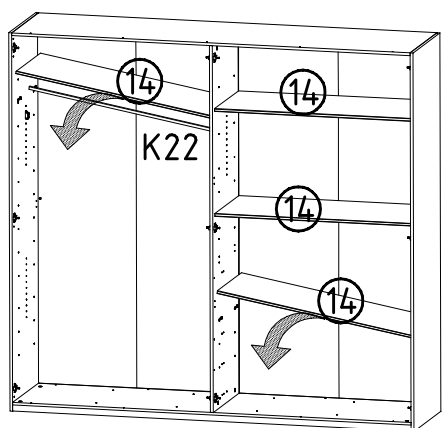
7



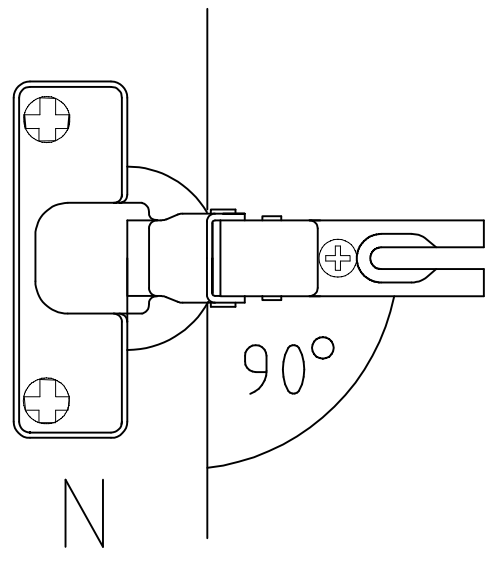
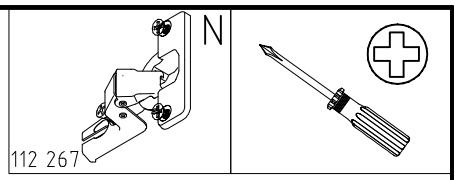
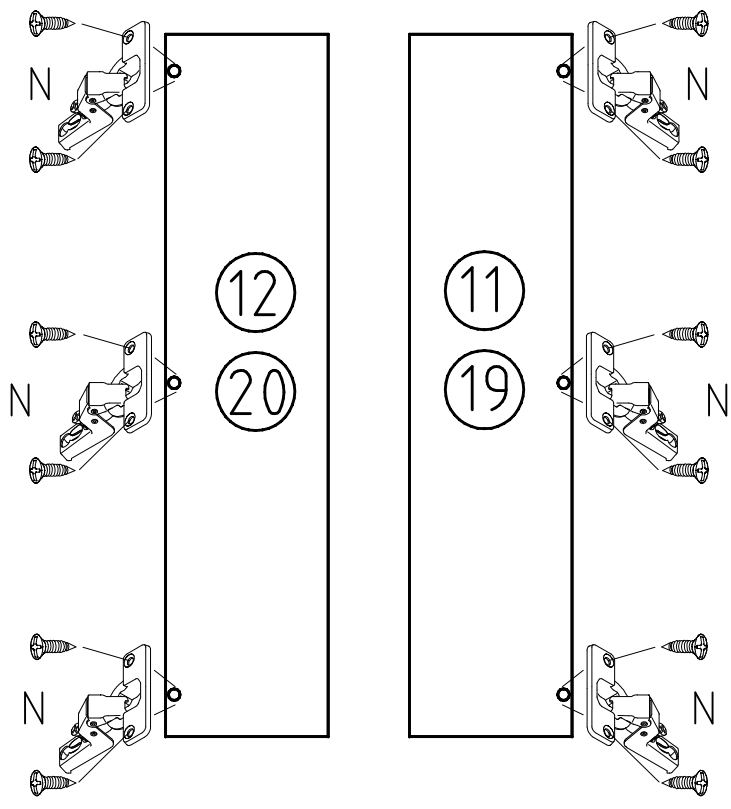
8



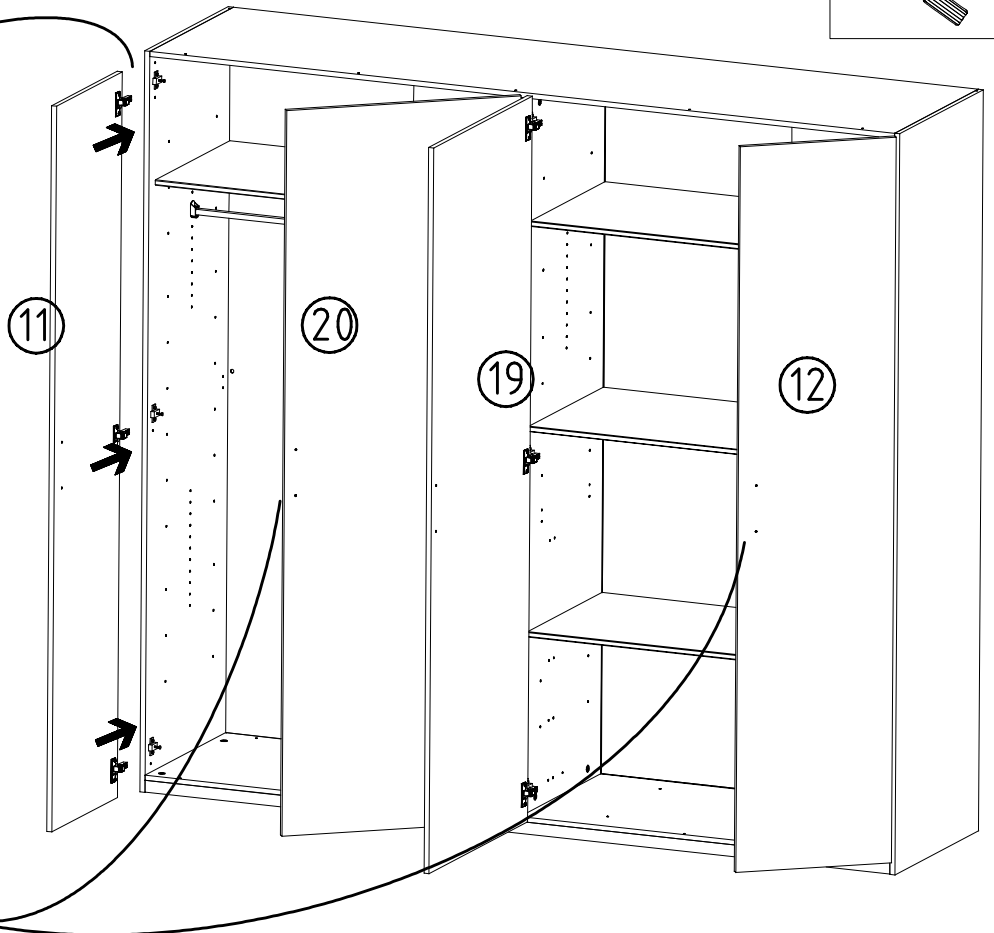
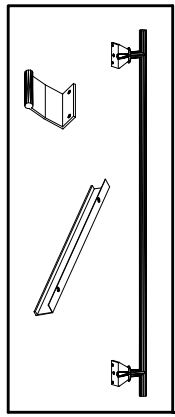
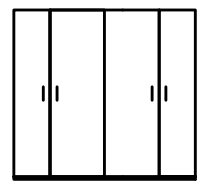
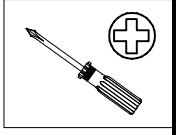
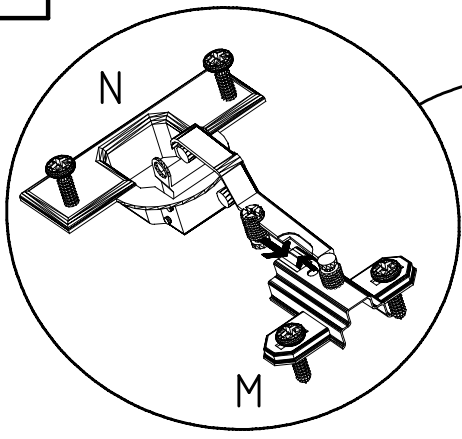
9

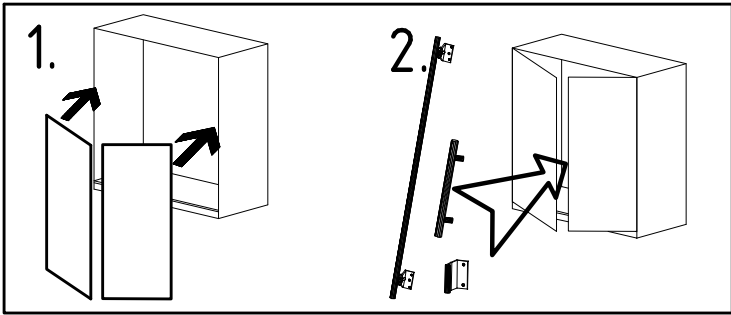
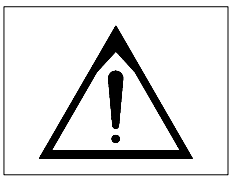


10

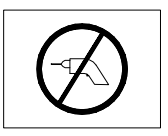
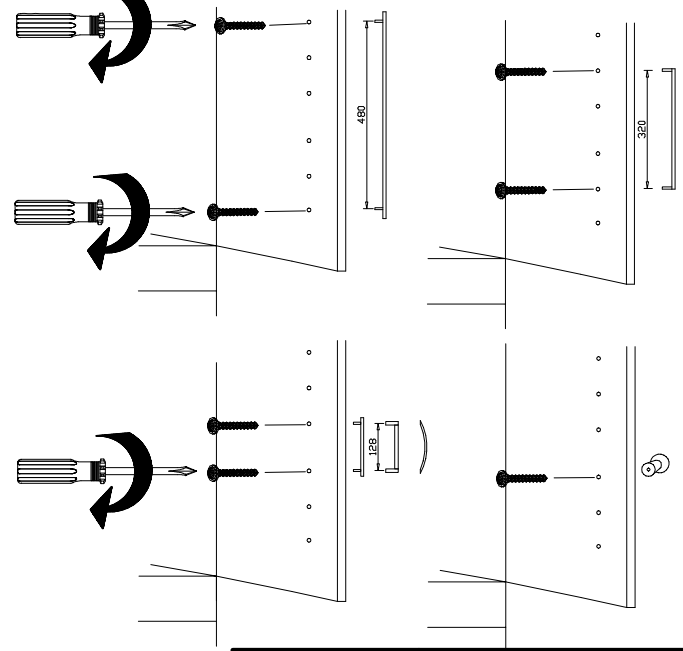
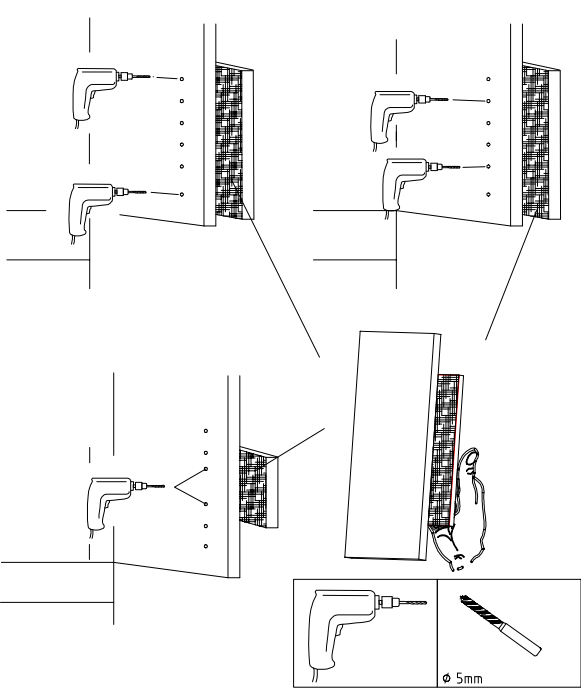
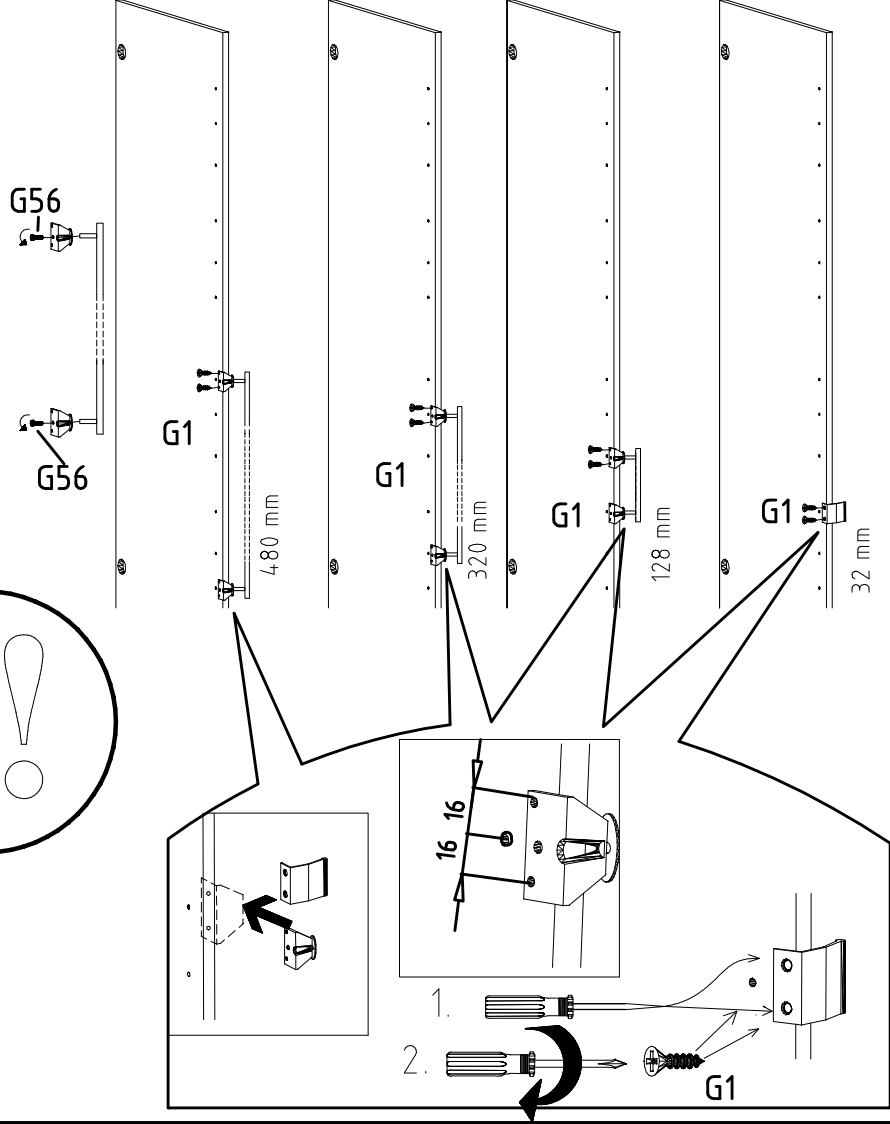
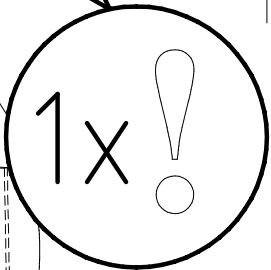
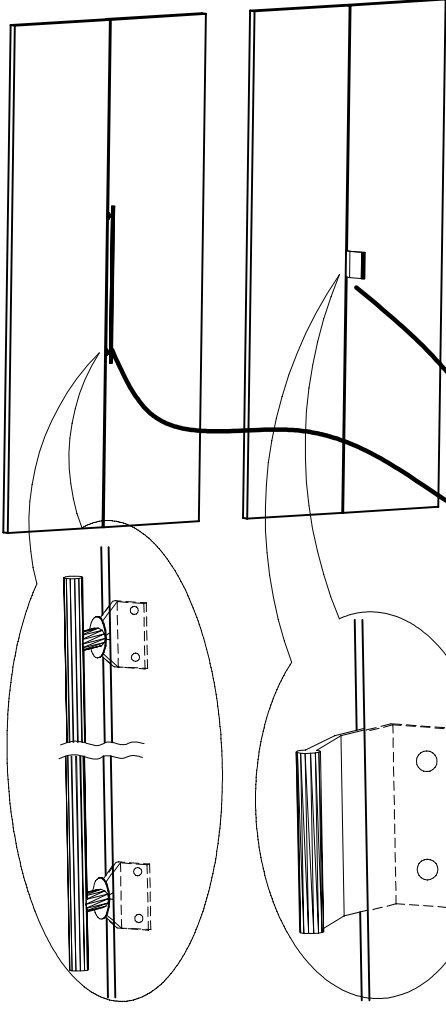


11

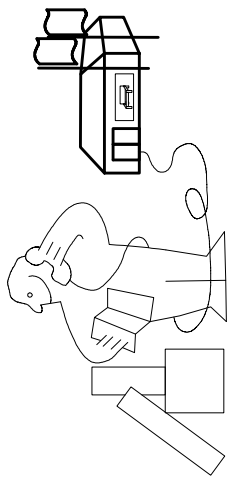
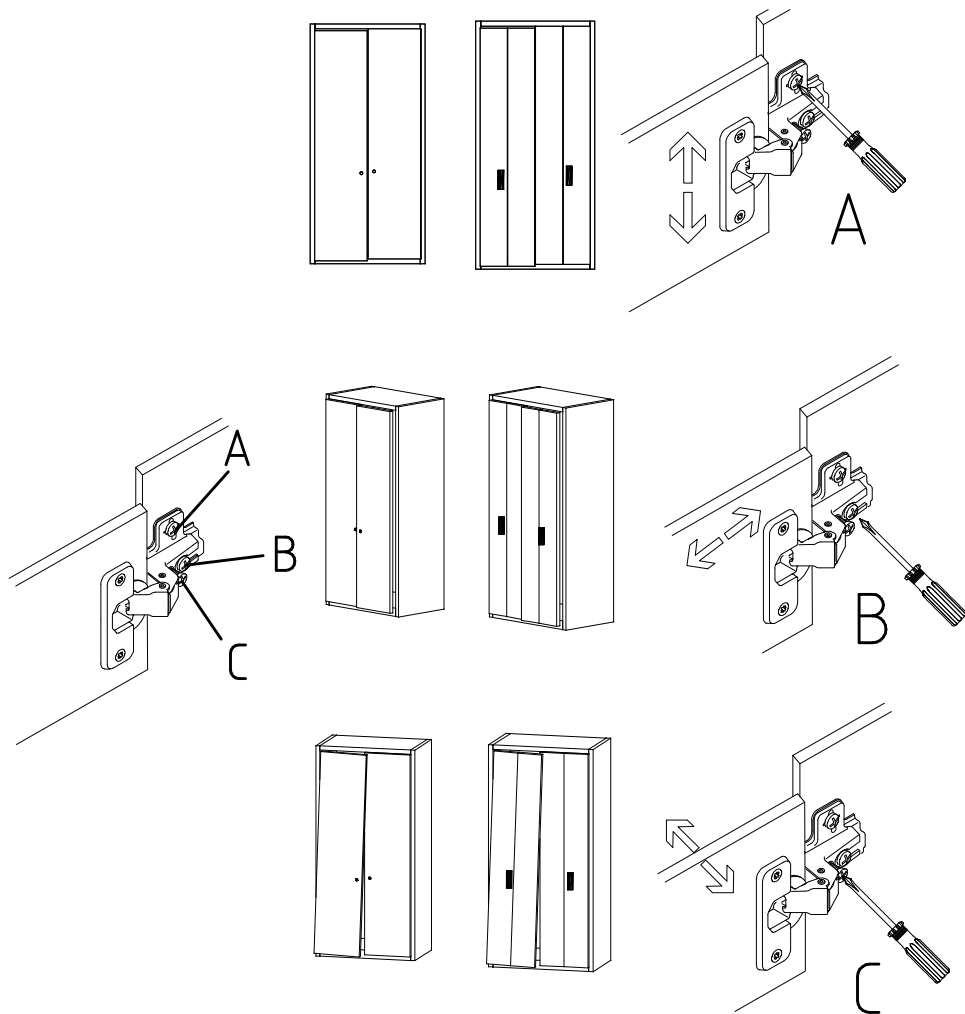




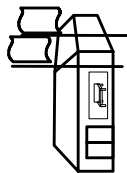
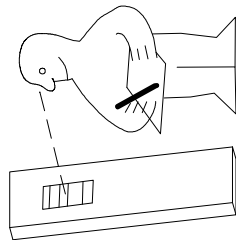
3,5 x 15 mm 121 370 	G1 4,0 x 12 mm 122 625 	G56
----------------------------	----------------------------------	------------

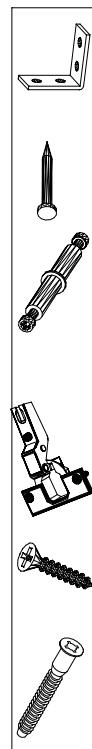
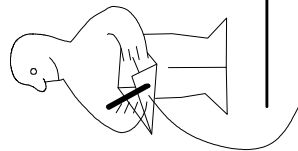
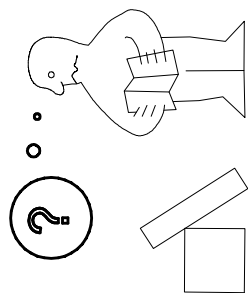


	SP27
4 X 27mm	
122620	
4,0x22	G49
122 609	



Modell/Model/Modèle





<121 370>	< G 1 >	<4x>

Änderungen die dem technischen Fortschritt geschuldet sind, behalten wir uns vor!
 Bei nicht vorschriftsmäßiger und/ oder nicht fachmännischer Montage wird bei Personen- und/ oder Sachschäden keinerlei Haftung übernommen.

WIMEX Wohnbedarf/ Import Export Handels GmbH/ Postfach 1407/ 49112 Georgsmarienhütte/ Germany
 Tel.:(+49) 054-01 8598 16/17 Fax.:(+49) 054-01 8598 33 Mail: service_H@wimex-online.com

104P-NR. / 104P-NO. 150X-NR. / 150X-NO. Auftrag/Order-No. / No. de Commande

23203 **30110XY** 104

Kunde MAX MUSTERMANN
Customer
Client

Kommission / your order reference / votre reference

3377 MINDEN

Dekor / Decor Decor / Modell / Modele

F99 **SAMPLE**

F99842 SCHWEBETUERENSCHRANK 250 CM H 216CM
PLANKENEICHE NB + RAH STEEL
PLANKENEICHE NACHBILDUNG

202320301107241476000001

Paket / Package / Paquet

414760

SOCKEL

Paket 1 von 8 Colli Kommission 10

HSP-SHT BOD 50 TEXT/TEX SOCKEL 32 FRESH TV / LF 104
SO-BOD TEXT RASTEX/ ZNBOD D18MM TX KLSTA

Montage - Anleitung Laenge 520,0 OBEREN
KS-64 Breite 568,0 OBEREN

SOCKEL32 KLEB

En cas de dommage, veuillez retourner le carton avec le produit. En cas de dommage, veuillez retourner le carton avec le produit.

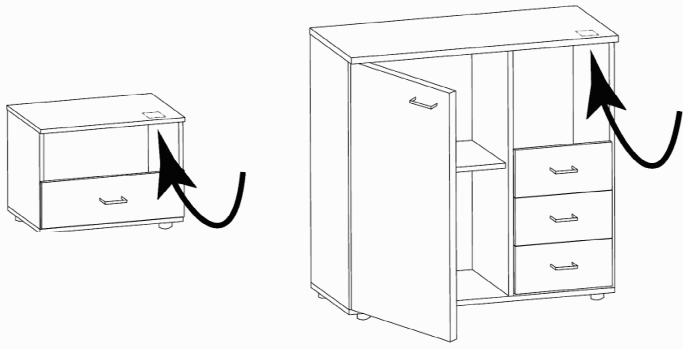
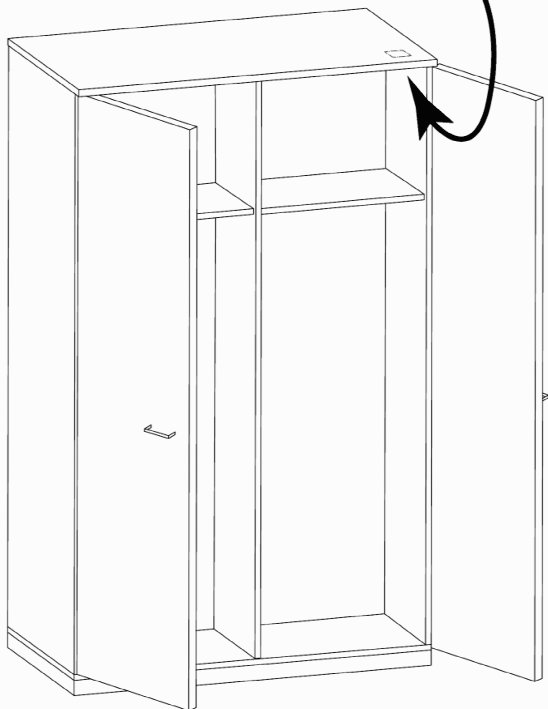
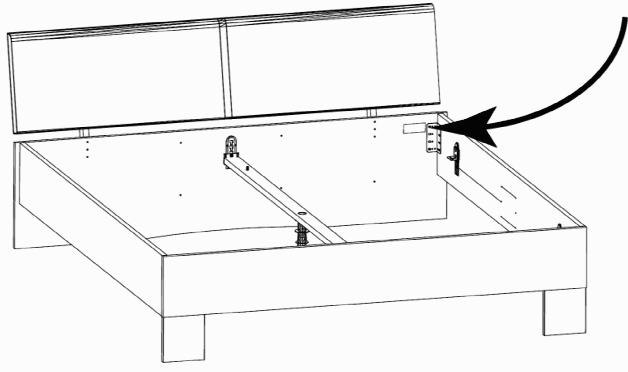


OBEREN 5 30/19 HAUT 23.08.19 OBEREN 1 1. ABOVE OBEREN



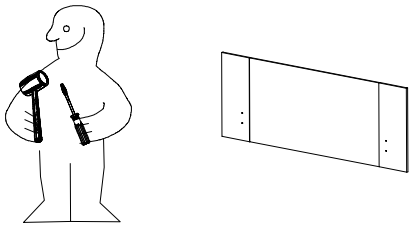
WIMEX Wohnbedarf
Import Export Handelsges mbH & Co. KG
Werner-von-Siemens-Str. 35
D-49124 Georgsmarienhütte - Germany

SAMPLE **23.08.19**
Modellname Produktionsdatum
Model Date of manufacture

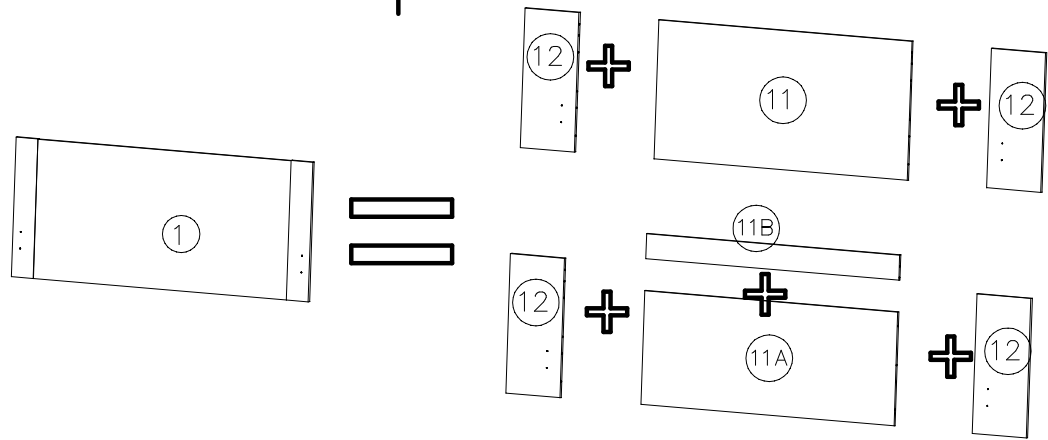
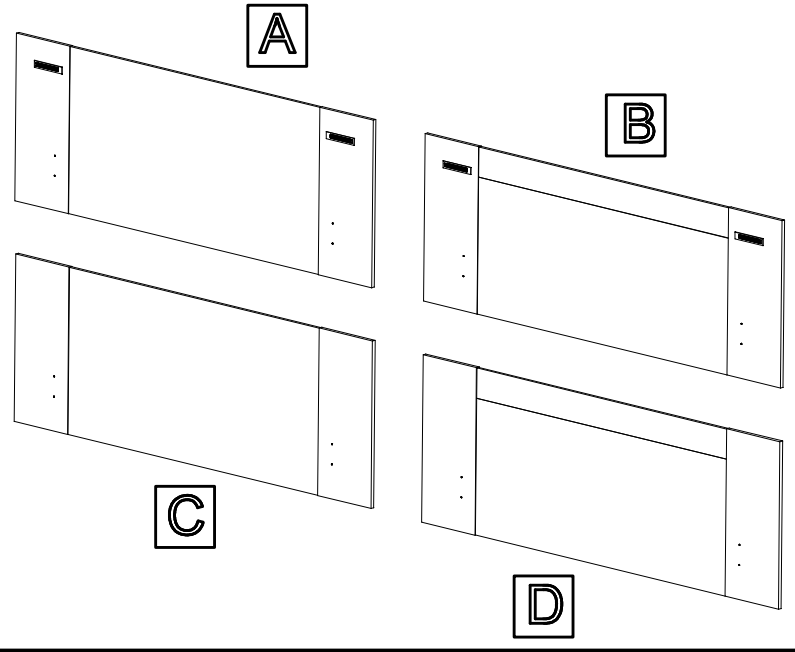
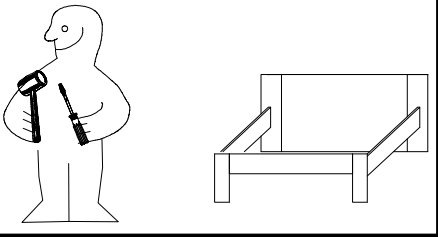


980459

1.

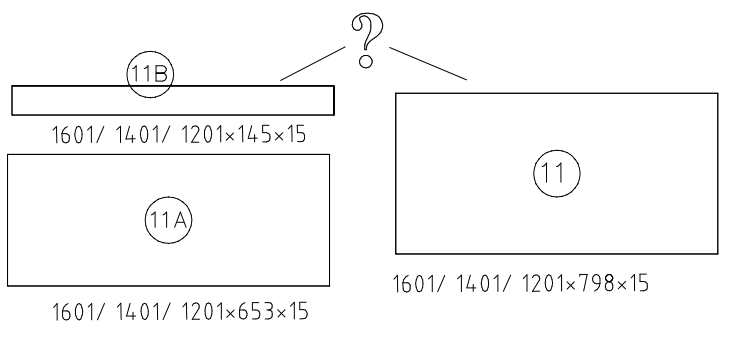
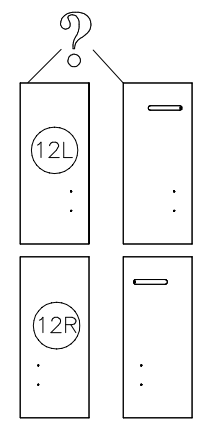


2.

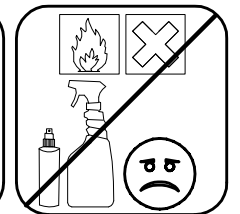
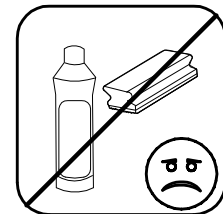
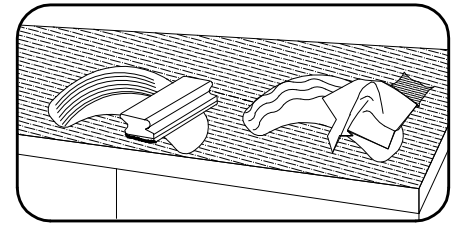
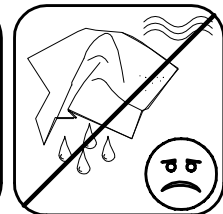
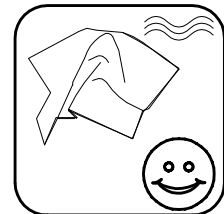
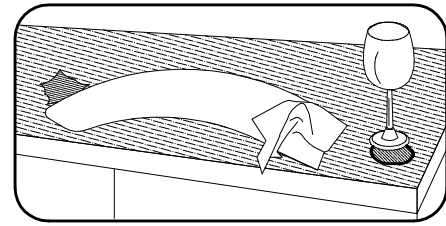
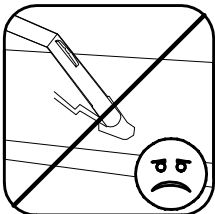
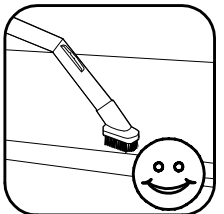
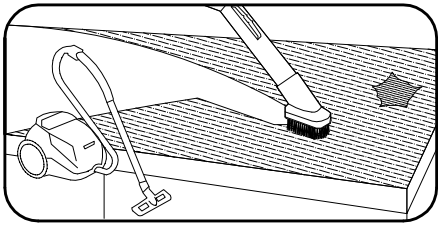


- 163 007 1x
- D1 12x
- 353 007 Ø8 x 4.0 4x
- 114 183 4 x 13mm 16x
- 121 122

- B D
- 4,0 x 15 mm G23 12x
- 121 110 H5 3x
- 114 183
- A B
- 2x LED 177 TR

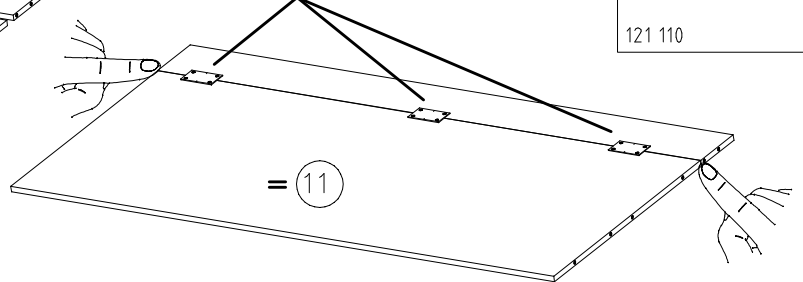
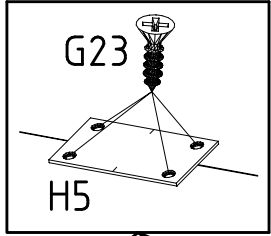
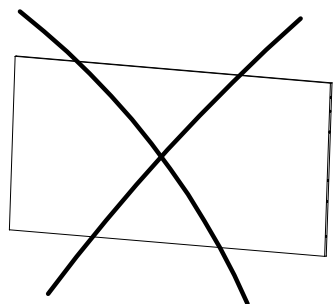
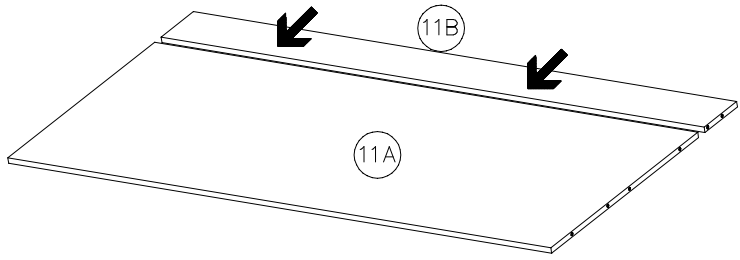


800x341x18



1

BD



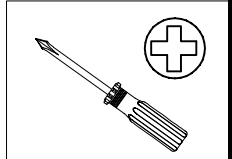
H5

114 183

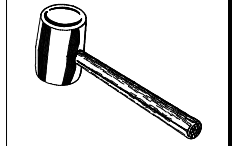
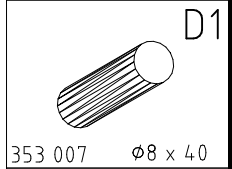
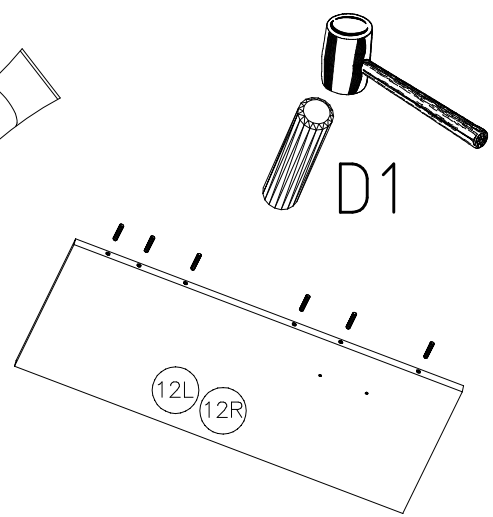
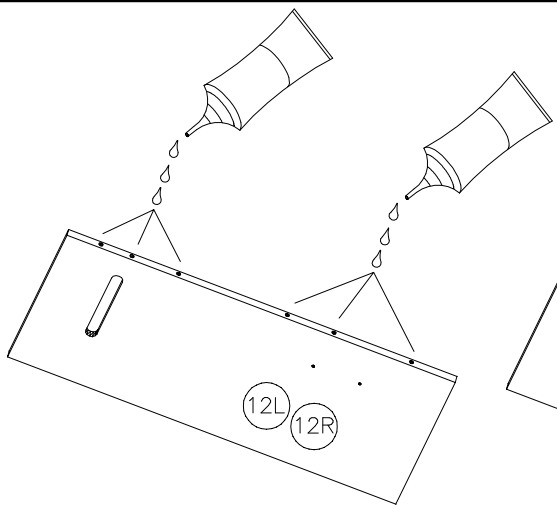
4,0 x 15 mm

G23

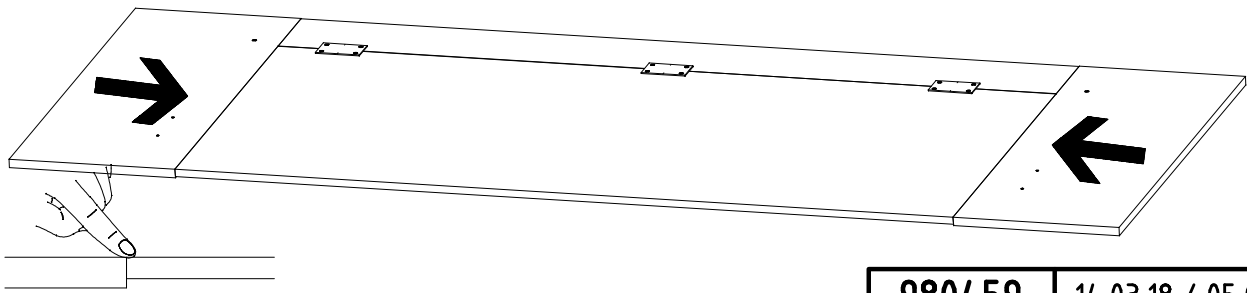
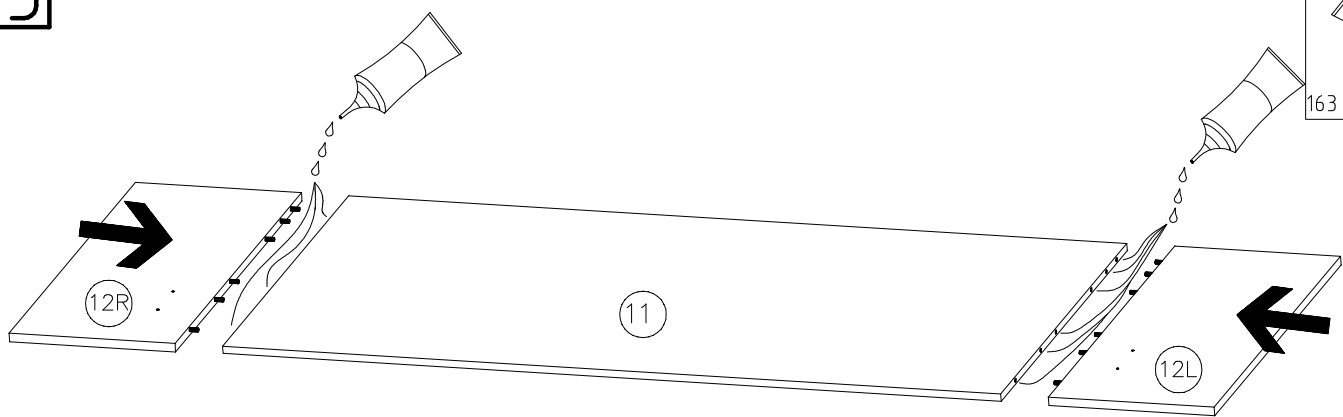
121 110



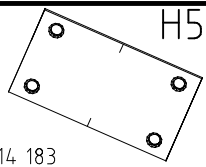
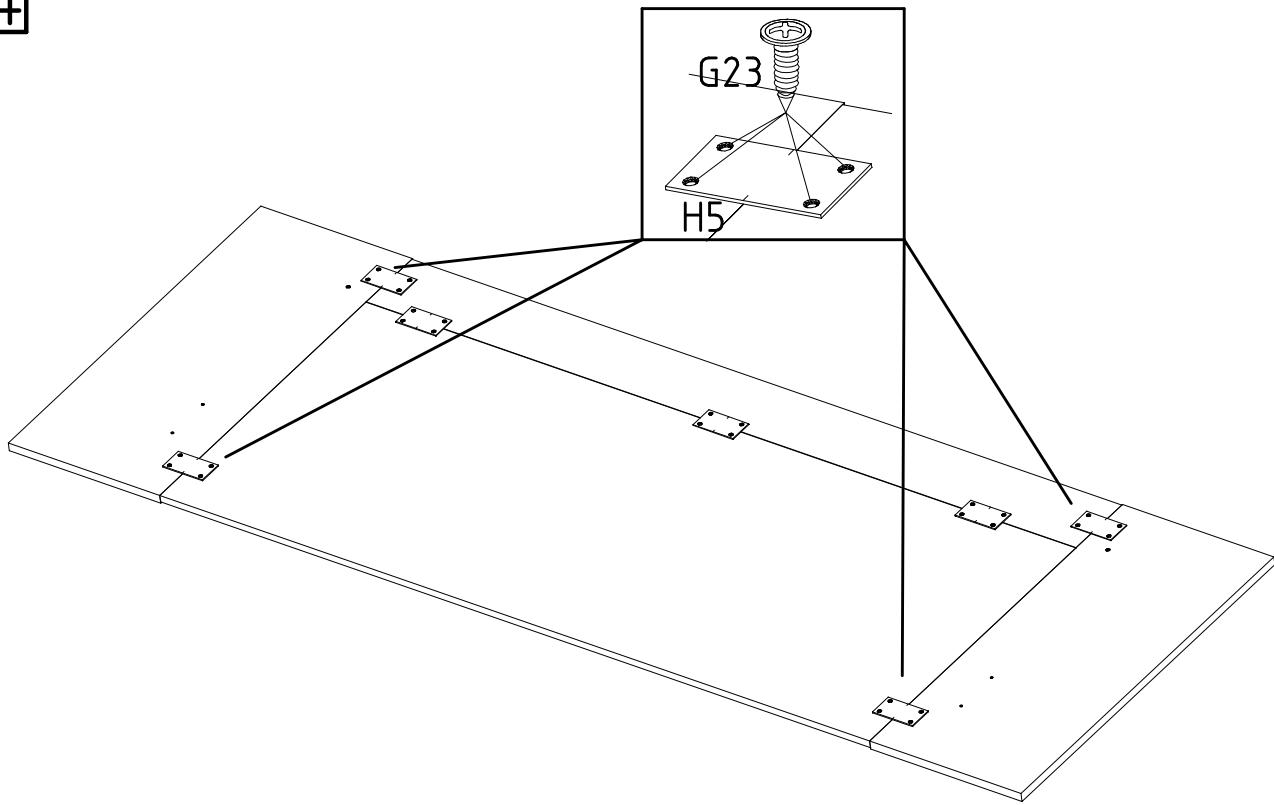
2



3



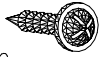
4



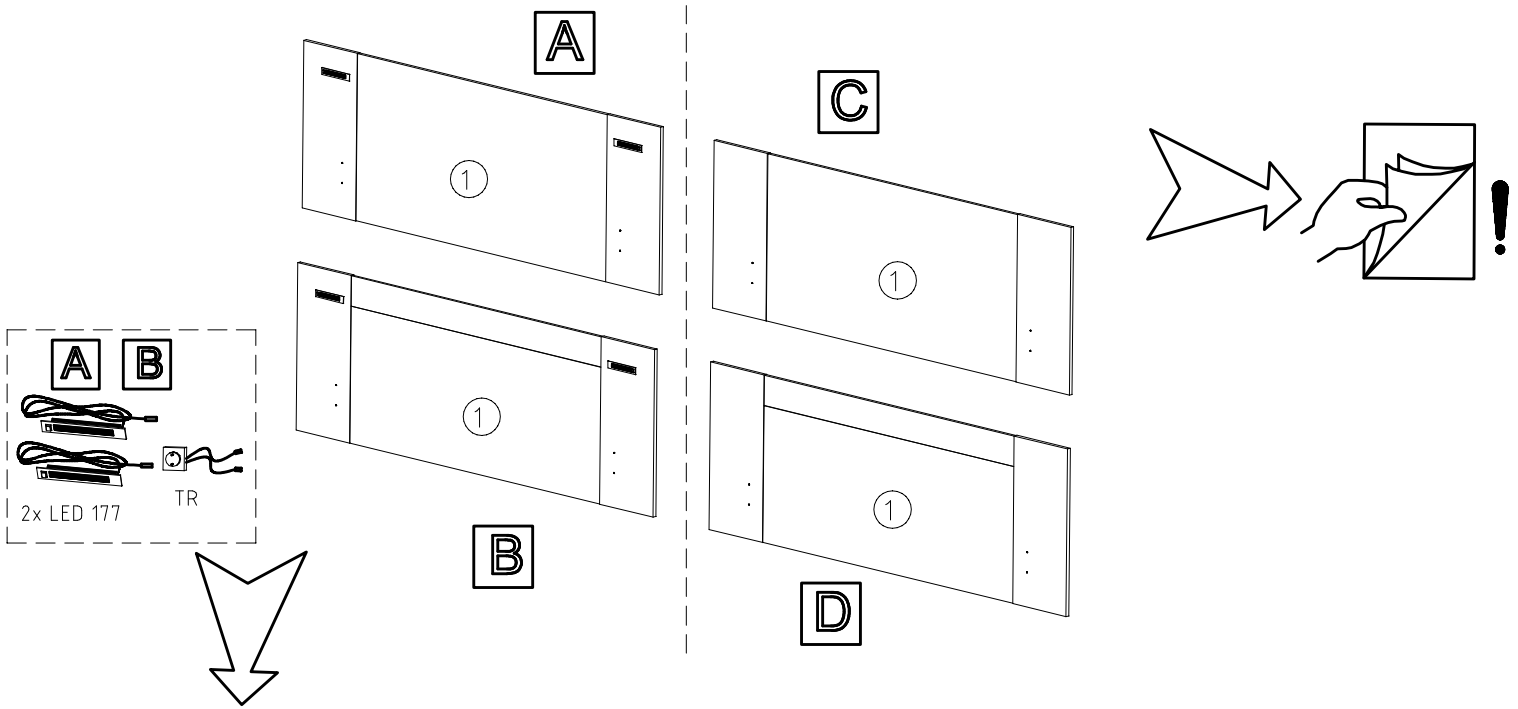
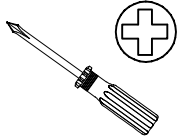
114 183

SP13

4 X 13mm



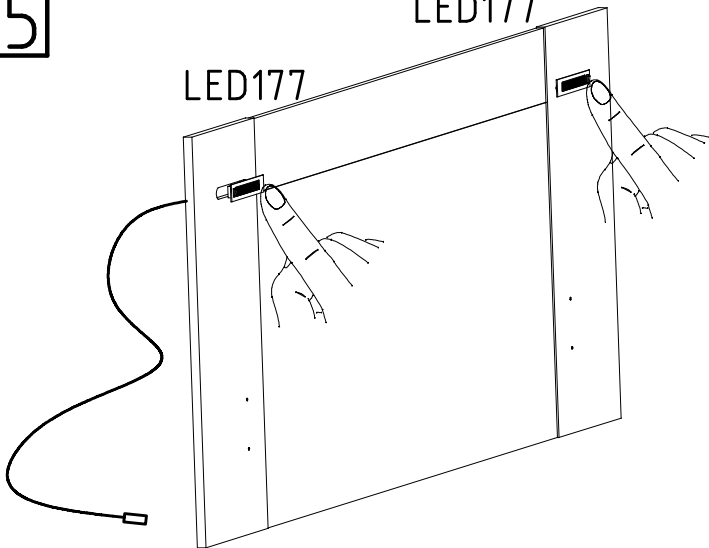
121 122



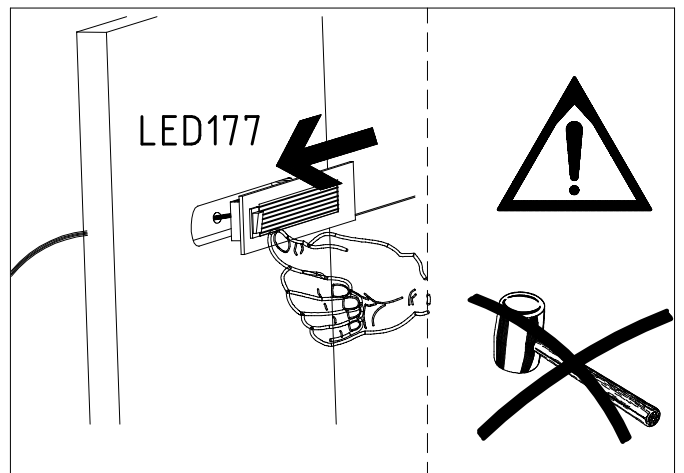
5

LED177

LED177



LED177



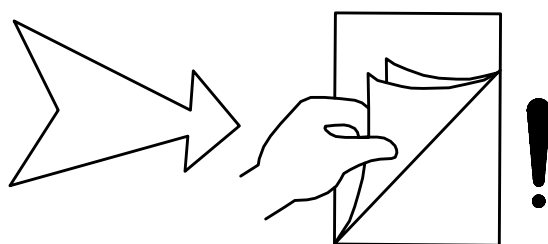
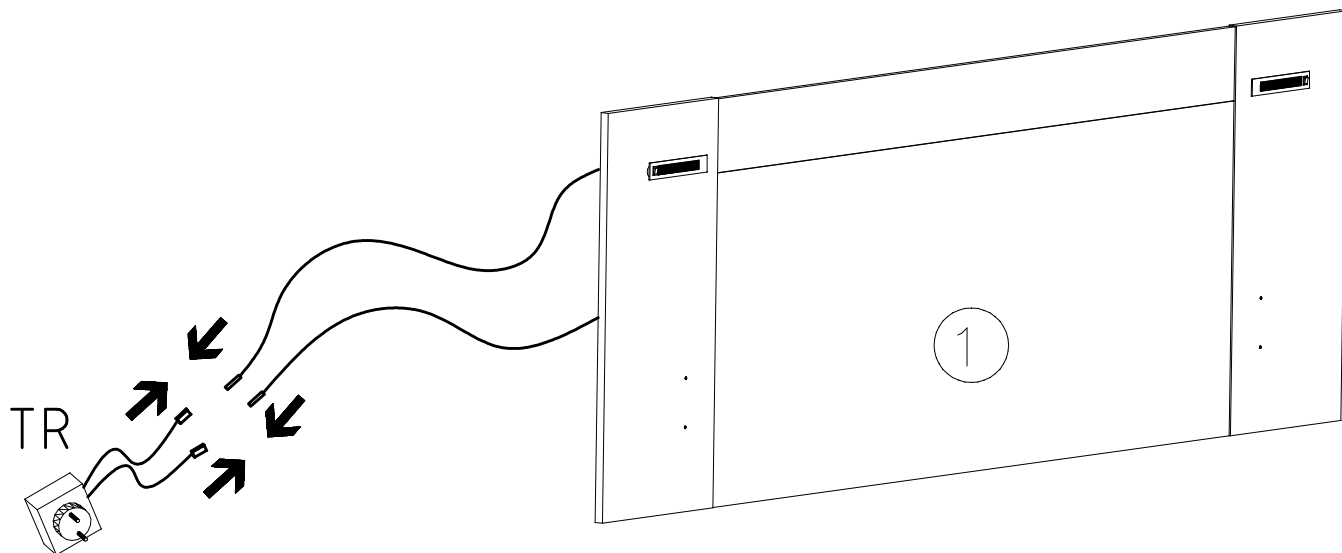
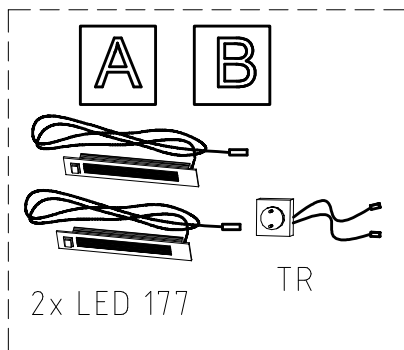
980459

14.03.18 / 05.08.19

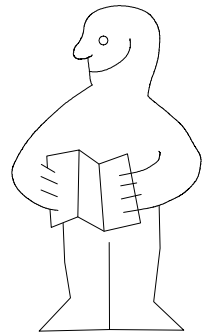
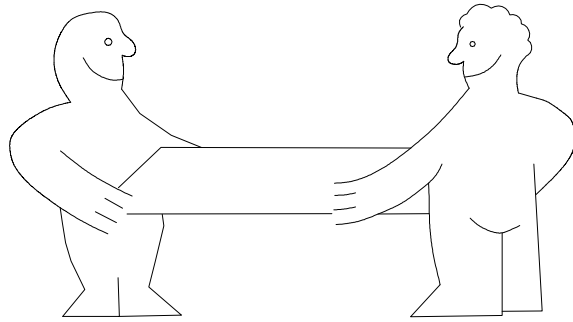
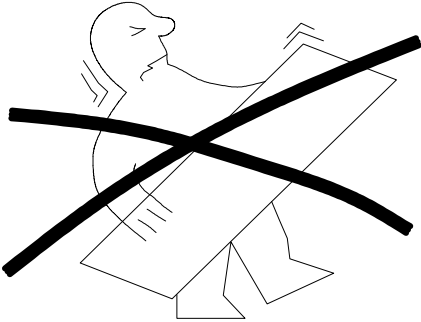
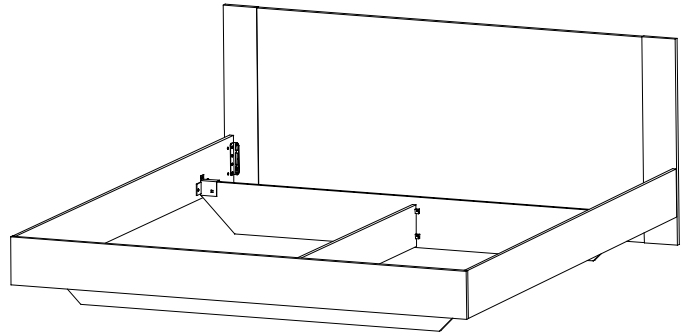
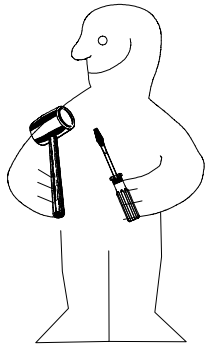
08 19

3/4

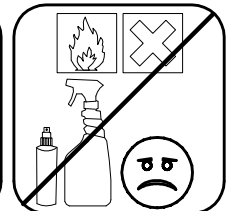
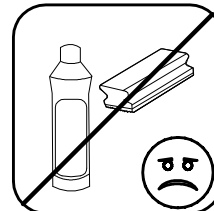
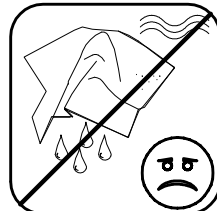
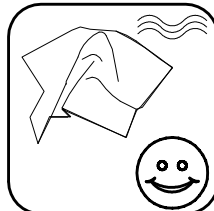
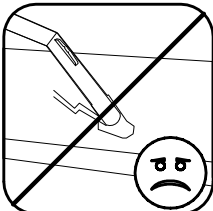
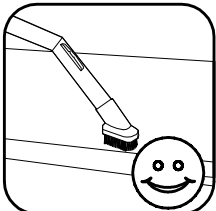
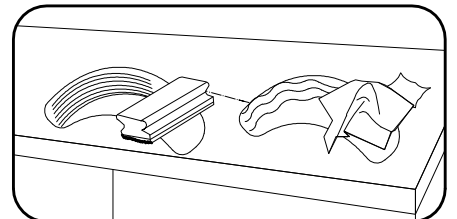
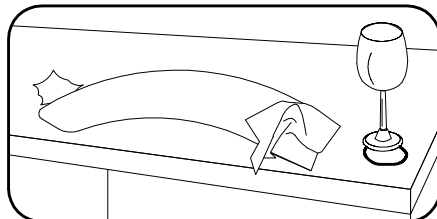
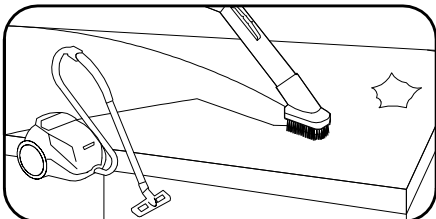
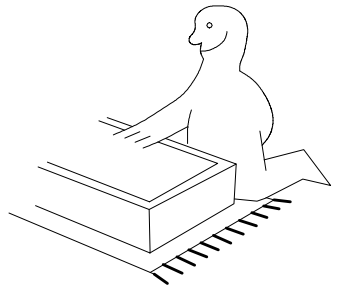
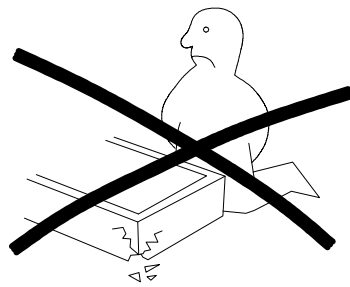
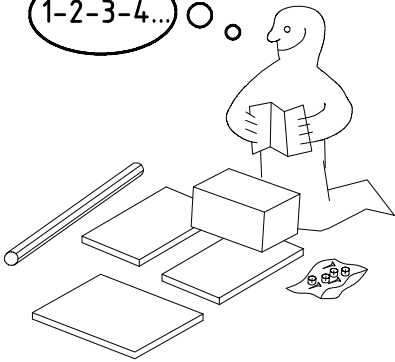
6



980417



1-2-3-4...



980417

17.11.09 / 09.10.15

10 15

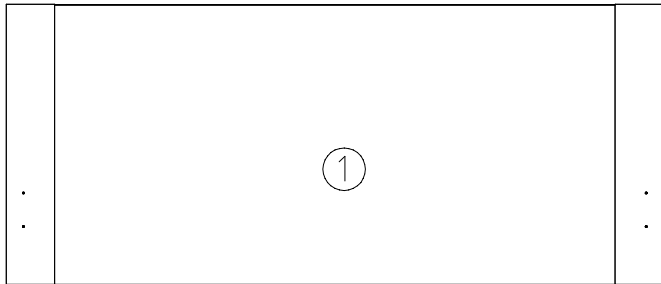
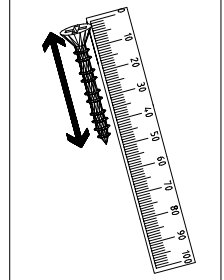
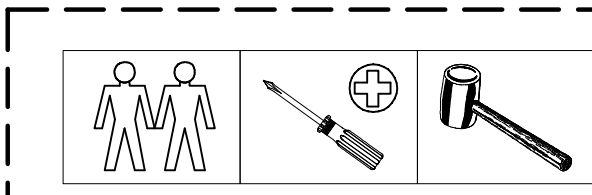
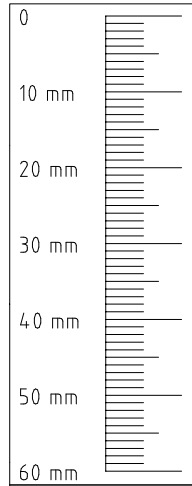
1/4

4 X 23 mm SP23 121117	9x
111 353 6,0 x 12 mm G4	1x
121 148	5x
111 066/074	4x

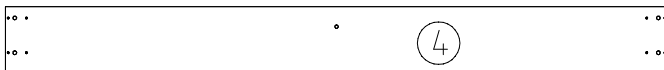
5,0 x 25 mm G5 121 156	8x
M6 x 11 mm T5 121 180	12x
111133	4x
129 407 ϕ 12 US	4x

4,0 x 15 mm G23 121 110	20x
121 150 G6	8x

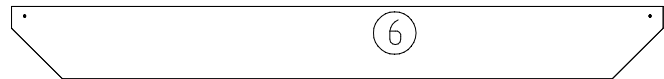
111 131 ϕ 10 x 13 mm H	4x
111 112	5x



1484/ 1684/ 1884 x 800x 15



1436/ 1636/ 1836 x 180x 18



1400/ 1600/ 1800 x 200x 15

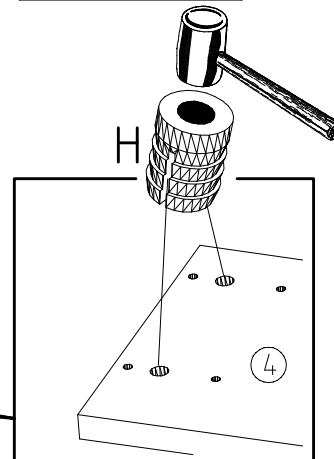
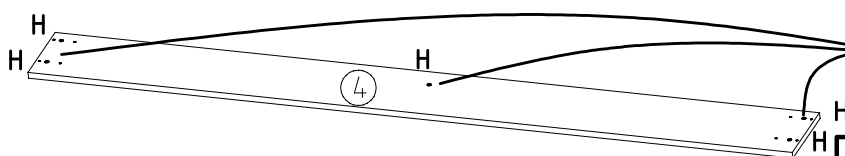
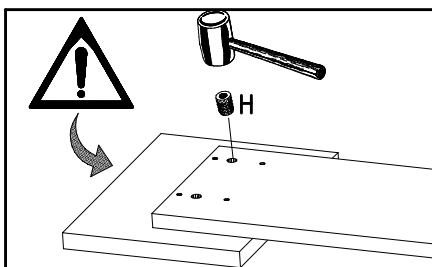
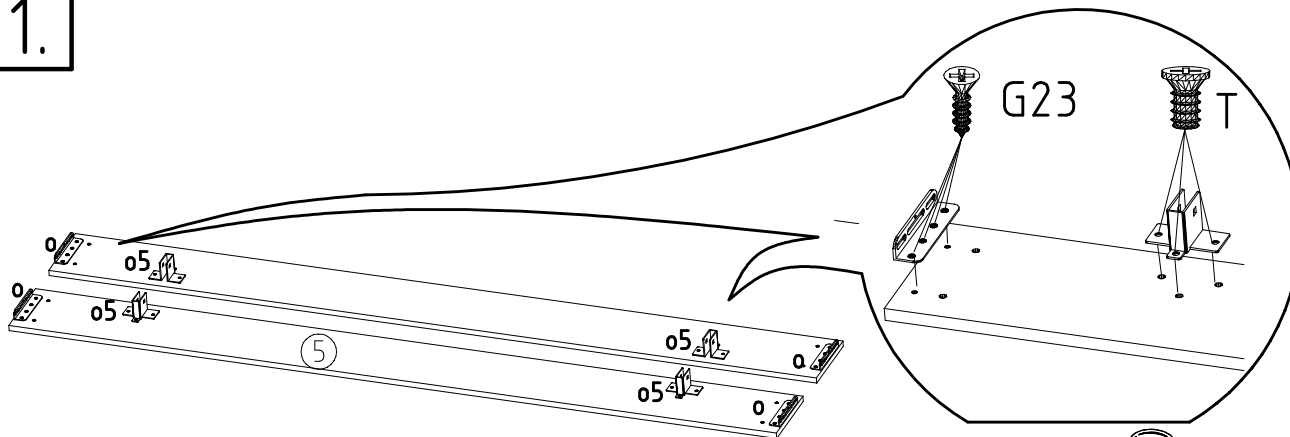


2000 x 180x 18



1430 x 160x 15

1.



4,0 x 15 mm G23 121 110	
111 131 6,0 x 12 mm T5	
121 180	
111133	

ϕ 10 x 13 mm H 111 112	
--------------------------------	--

980417

17.11.09 / 09.10.15

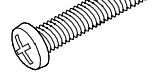
10 15

2/4

2.

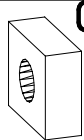
5,0 x 25 mm

G5

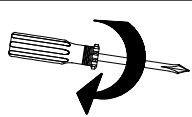
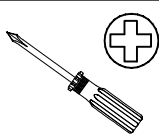


121 156

G6

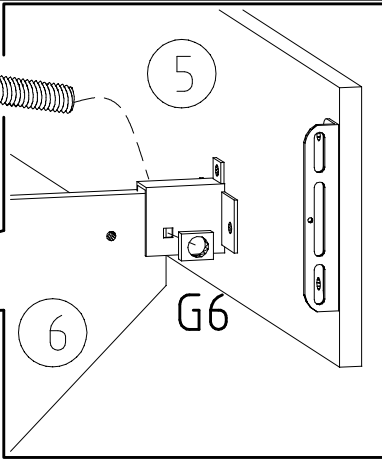


121 150



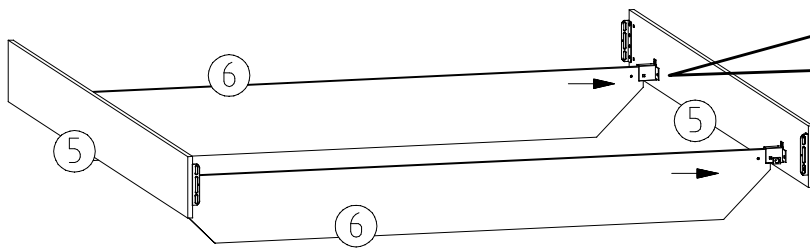
G5

5



6

G6



3.

G5

G23

G5

US

US

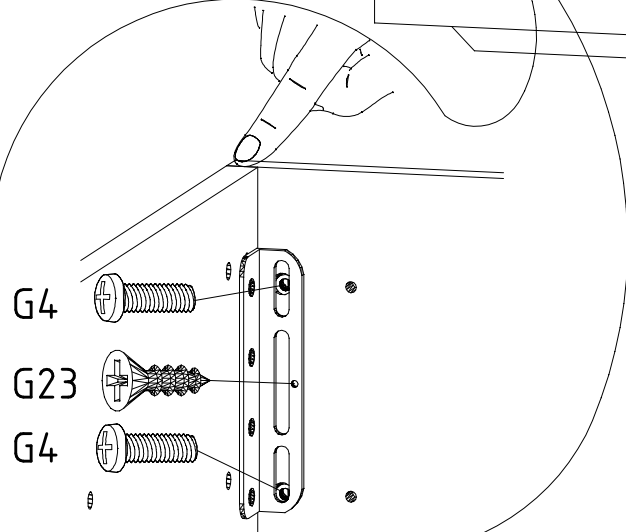
G6

G6

G4

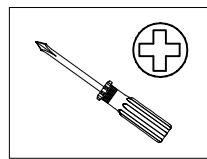
G23

G4

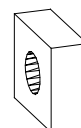


1

4



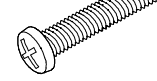
G6



121 150

5,0 x 25 mm

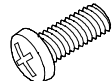
G5



121 156

6,0 x 12 mm

G4



121 148

US

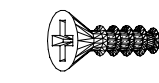
4,0 x 15 mm

G23



129 407

ø12

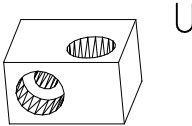


121 110

4.

4 X 23 mm SP23

121117



U

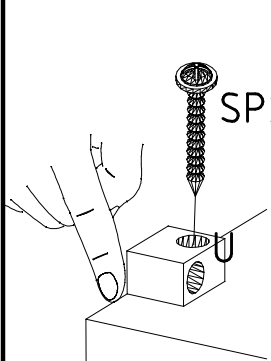
111 066/074

7



U

U



SP23

U

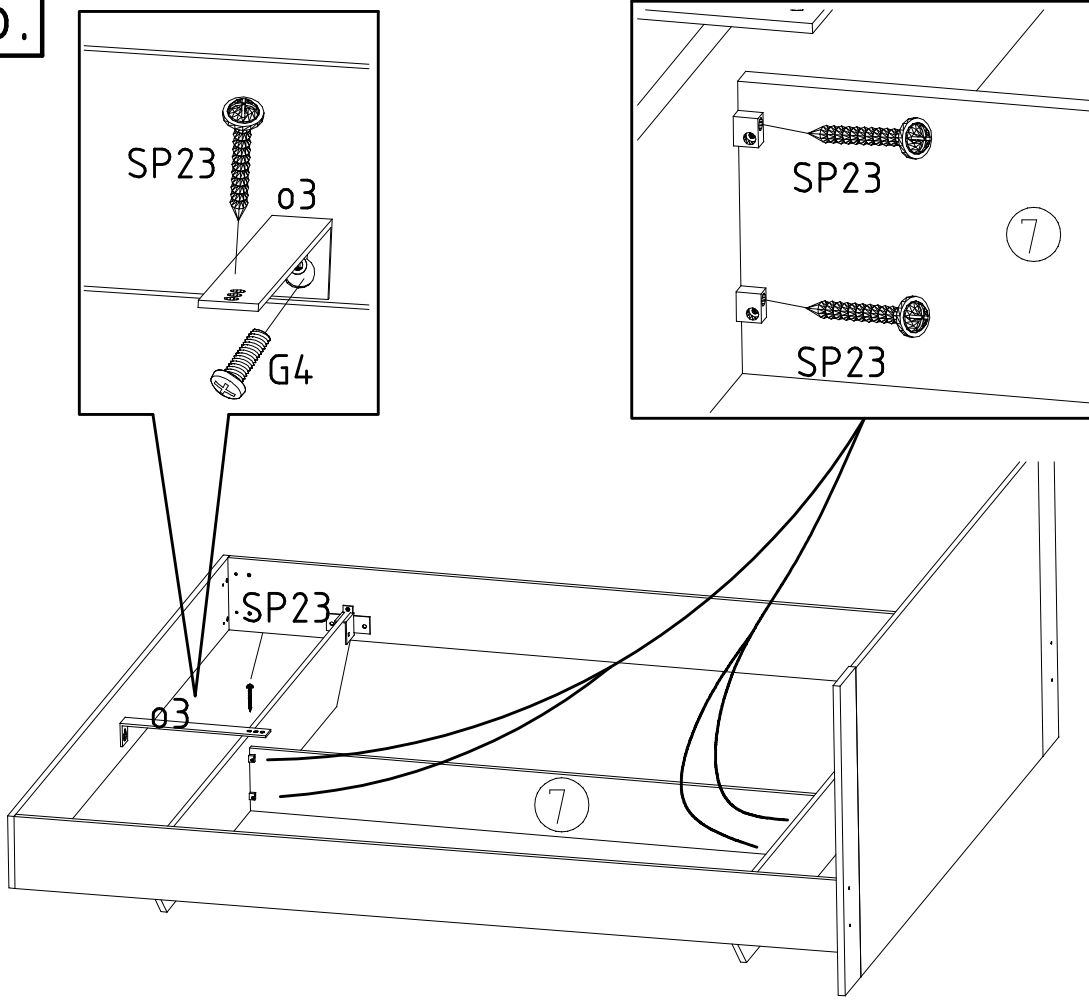
U

7

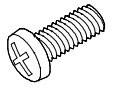
U

U

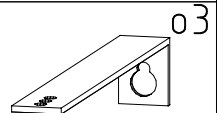
5.



6,0 x 12 mm G4

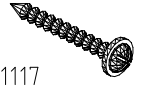


121 148

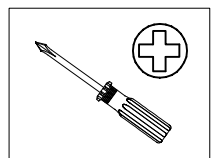


111 353

4 X 23 mm SP23



121117



Modell/Model/Modèle

5.

(121 370)	(G 1)	(4x)

Änderungen die dem technischen Fortschritt geschuldet sind, behalten wir uns vor!
Bei nicht vorschriftsmäßiger und/ oder nicht fachmännischer Montage wird bei Personen- und/ oder Sachschäden keinerlei Haftung übernommen.

WIMEX Wohnbedarf/ Import Export Handels GmbH/ Postfach 1407/ 49112 Georgsmarienhütte/ Germany
Tel.:(+49) 054-01 8598 16/17 Fax.:(+49) 054-01 8598 33 Mail: service_H@wimex-online.com

980417 | 17.11.09 / 09.10.15 | 10 15 | 4/4

104P-NR. / 104P-NO. 150X-NR. / 150X-NO. Auftrag/Order-No. / No. de Commande

23203 **30110XY** 104

Kunde MAX MUSTERMANN
Customer
Client

Kommission / your order reference / votre reference

3377 MINDEN

Dekor / Decor Decor / Modell / Modele

F99 **SAMPLE**

F99842 SCHWEBETUERENSCHRANK 250 CM H 216CM
PLANKENEICHE NB + RAU STEEL
PLANKENEICHE NACHBILDUNG

202320301107241476000001

Paket / Package / Paquet

414760

SOCKEL

Paket 1 von 8 Colli Kommission 10

HSP-SMT BOD 50 TEXT/TEX SOCKEL 32 FRESH TV / LF 104
SO-BOD TEXT RASTEX/ ZNBOD D18MM TX KLSTA

Montage - Anleitung Laenge 520,0 OBEREN
KS-64 Breite 568,0 OBEREN

SOCKEL32 KLEB

En cas de dommage, veuillez retourner le carton avec le produit. En cas de dommage, veuillez retourner le carton avec le produit.

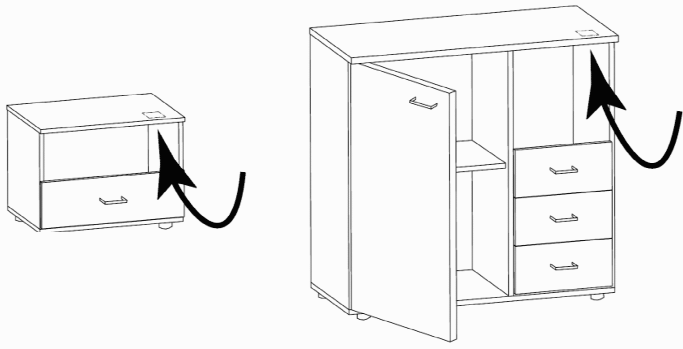
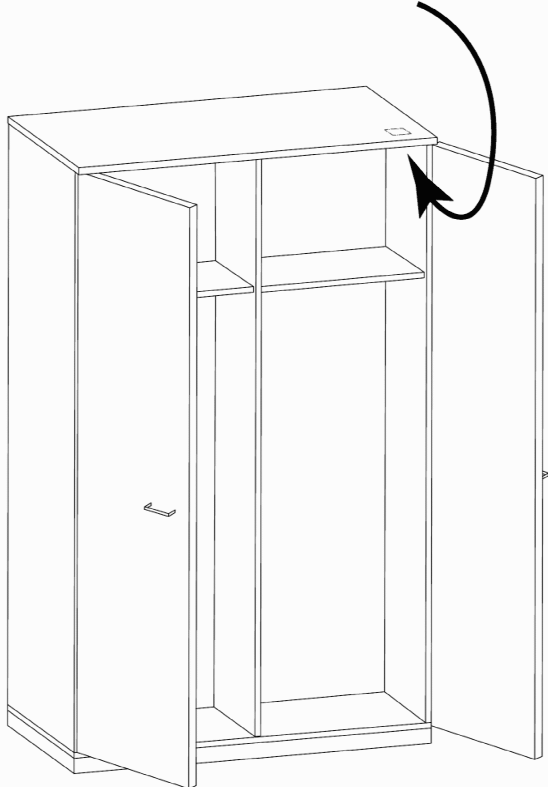
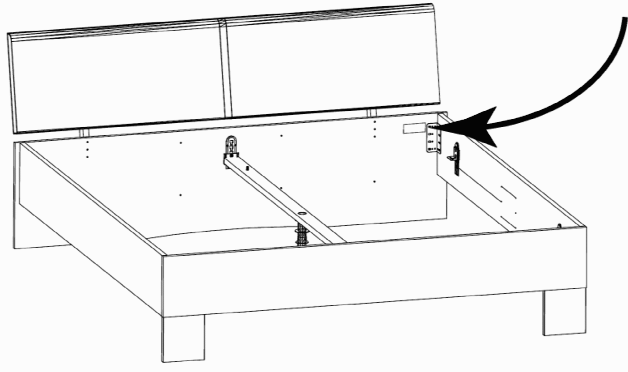


OBEREN 5 30/19 HAUT 23.08.19 OBEREN 1 1. ABOVE OBEREN

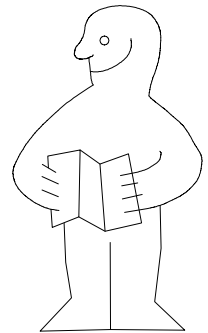
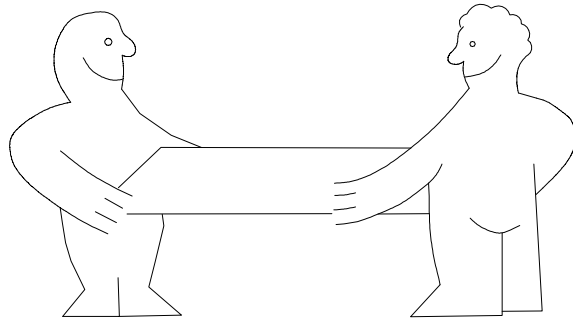
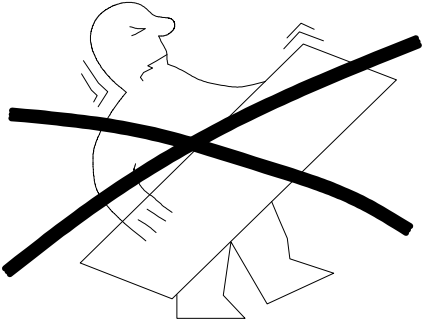
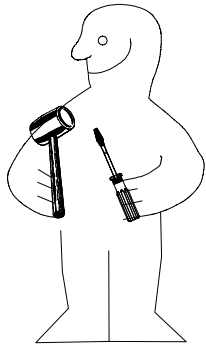


WIMEX Wohnbedarf
Import Export Handelsges mbH & Co. KG
Werner-von-Siemens-Str. 35
D-49124 Georgsmarienhütte - Germany

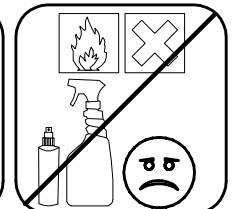
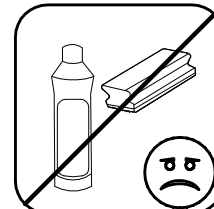
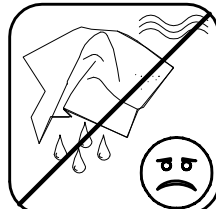
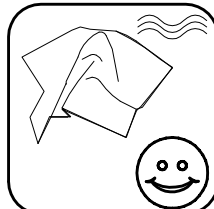
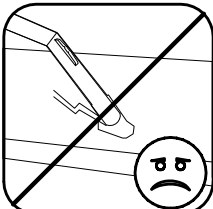
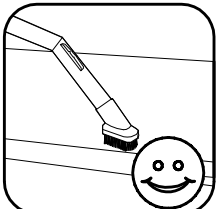
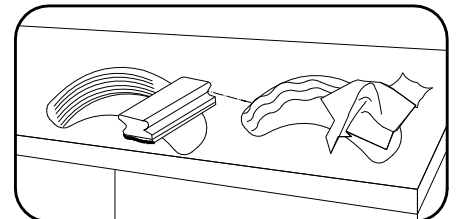
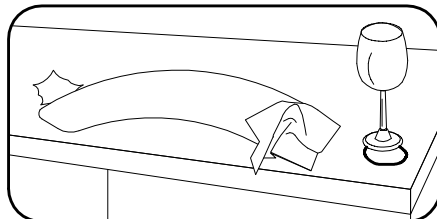
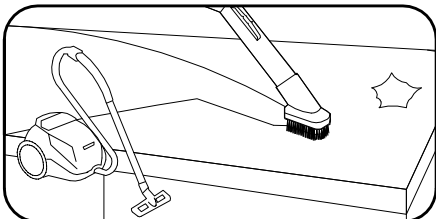
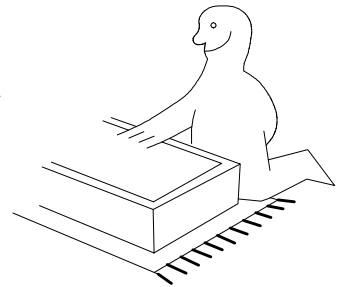
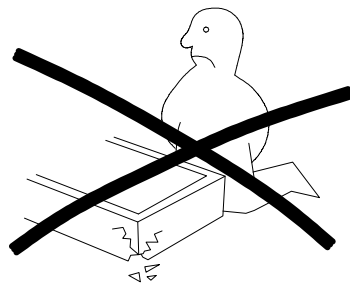
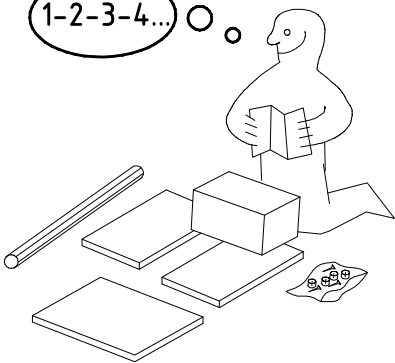
SAMPLE **23.08.19**
Modellname Produktionsdatum
Model Date of manufacture

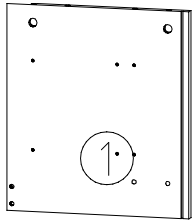
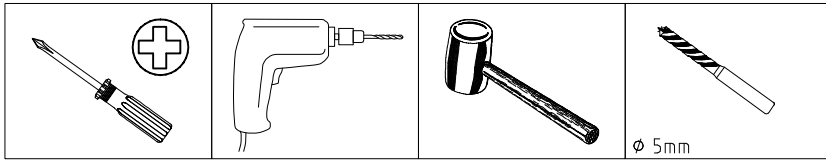
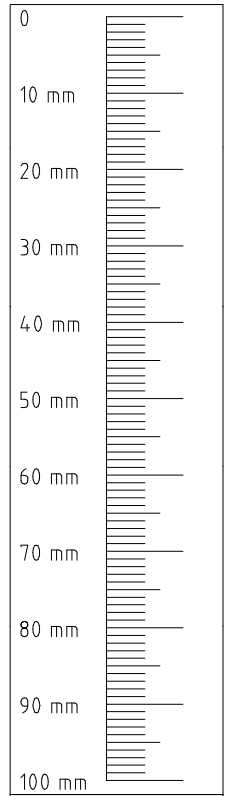
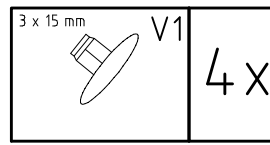
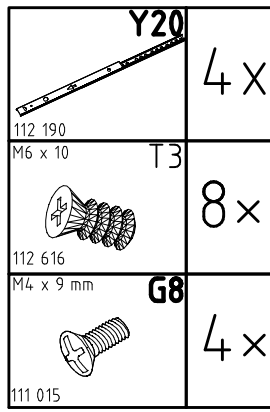
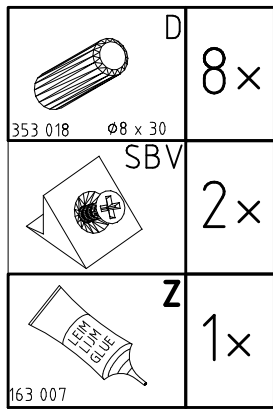
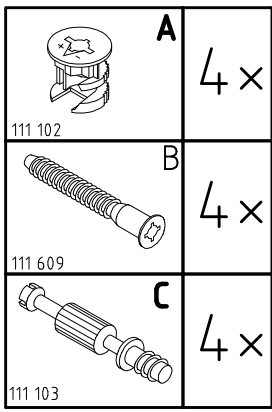


980174

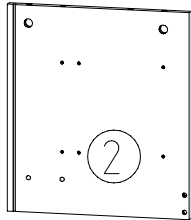


1-2-3-4... ○

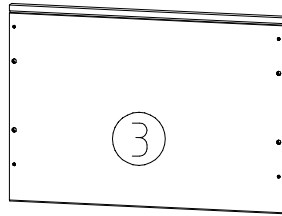




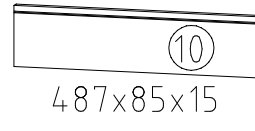
385x345x15



385x345x15



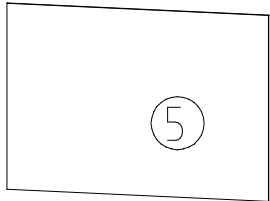
520x365x15



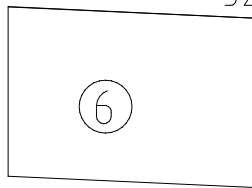
487x85x15



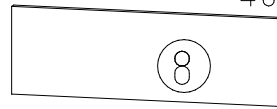
487x64x15



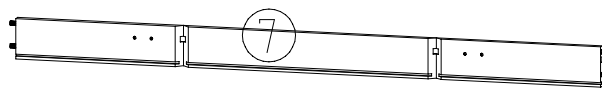
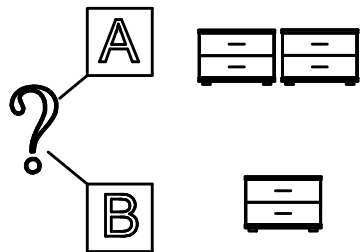
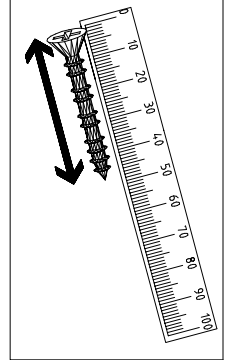
346x496x2,5



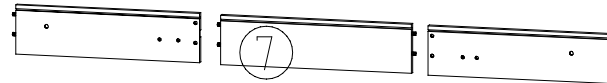
2x 465x315x2,5



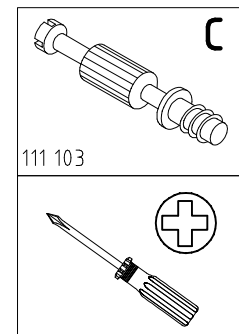
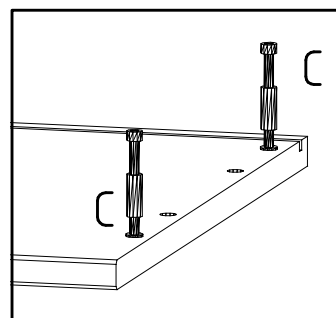
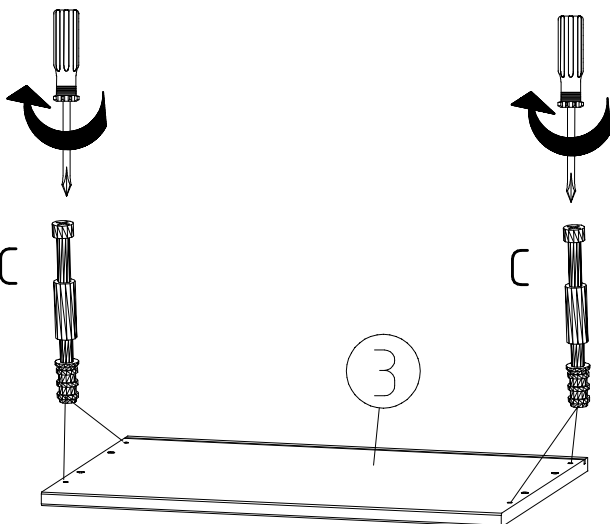
2x 513x163x15



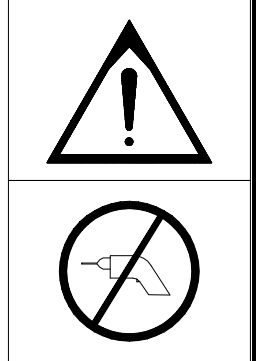
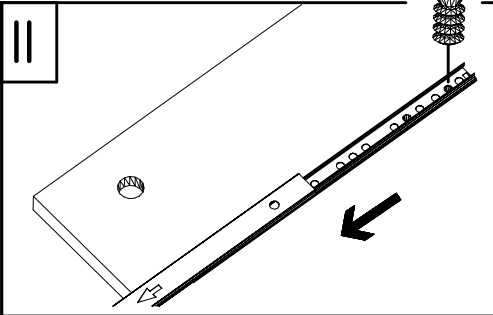
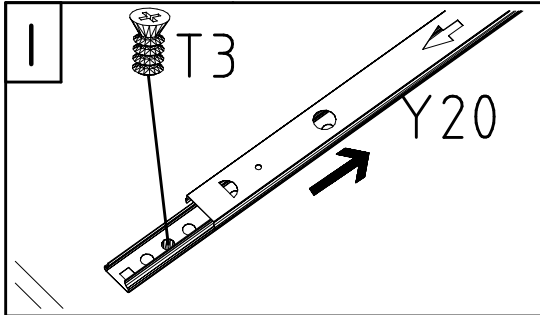
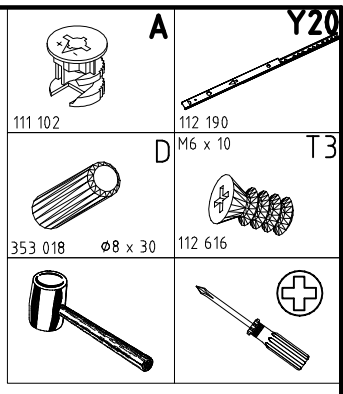
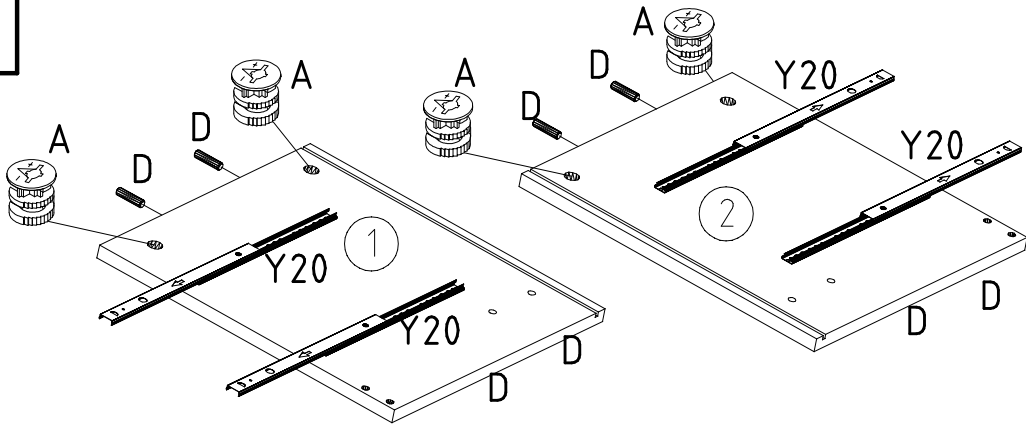
2x 316/480 / 316x75x12



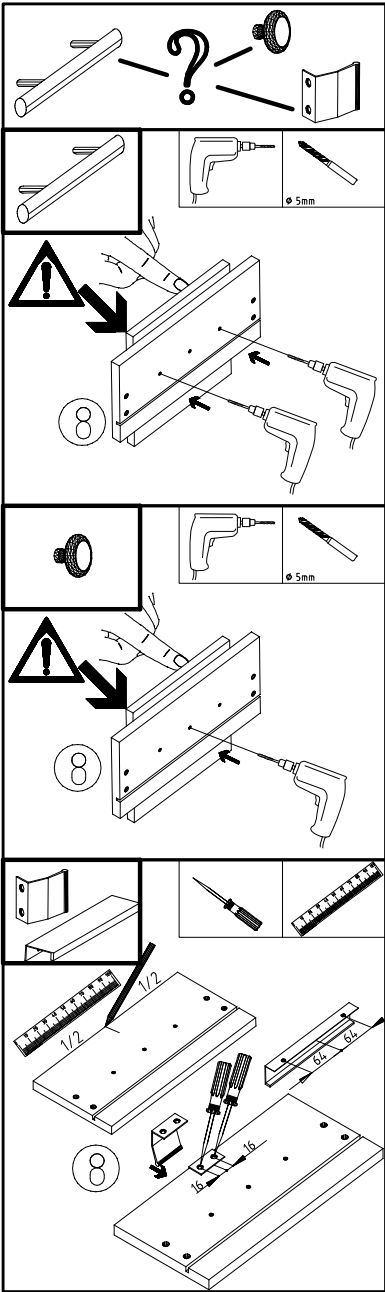
1



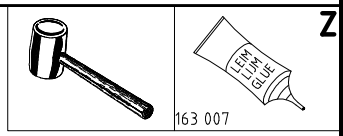
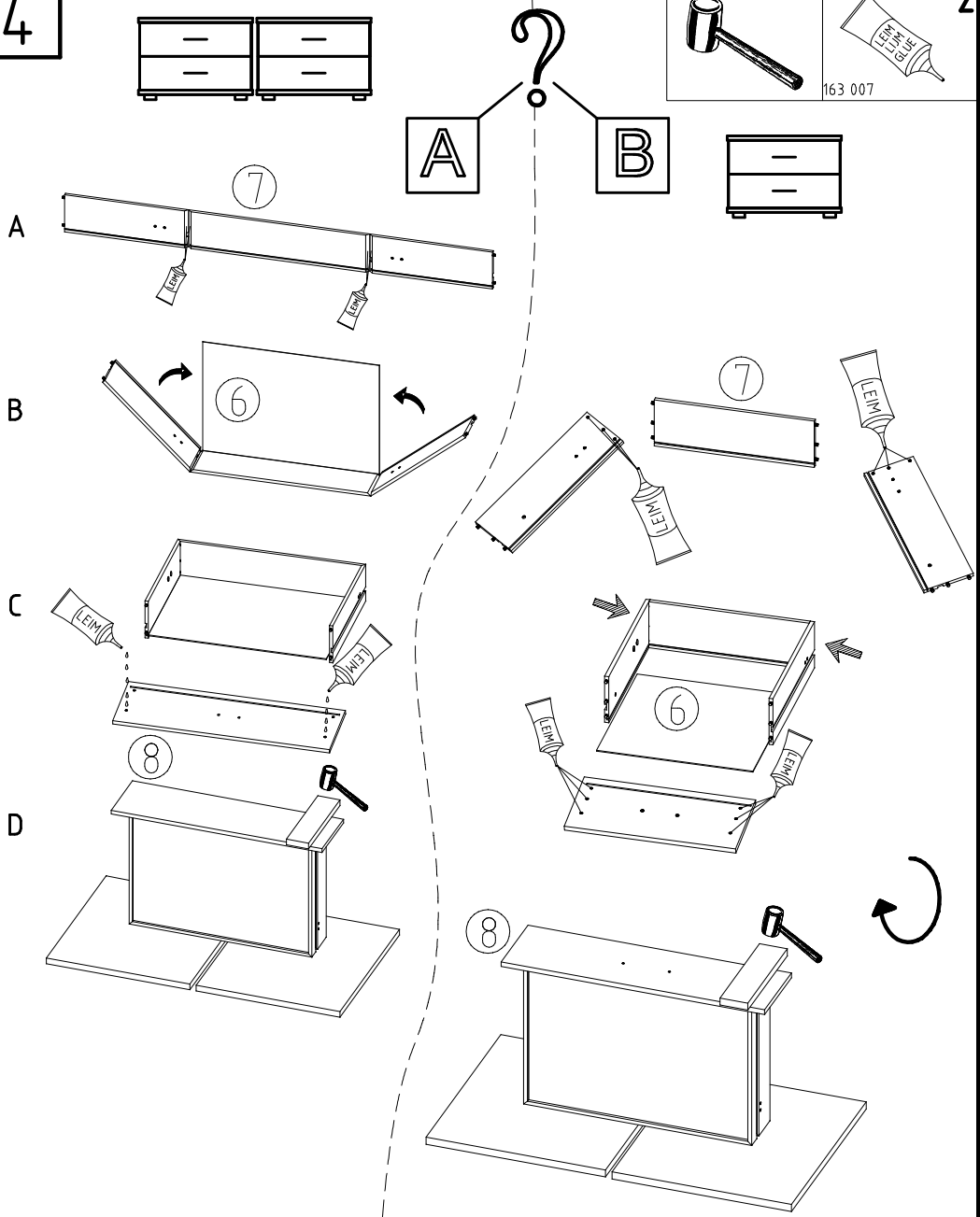
2



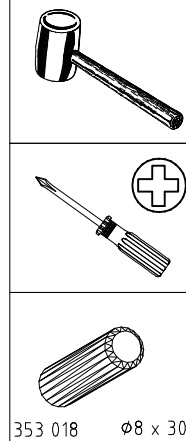
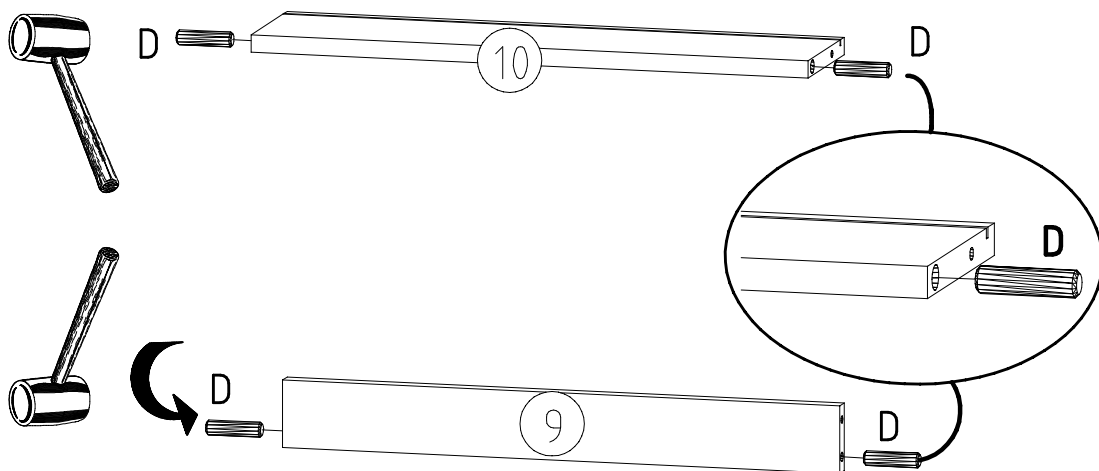
3



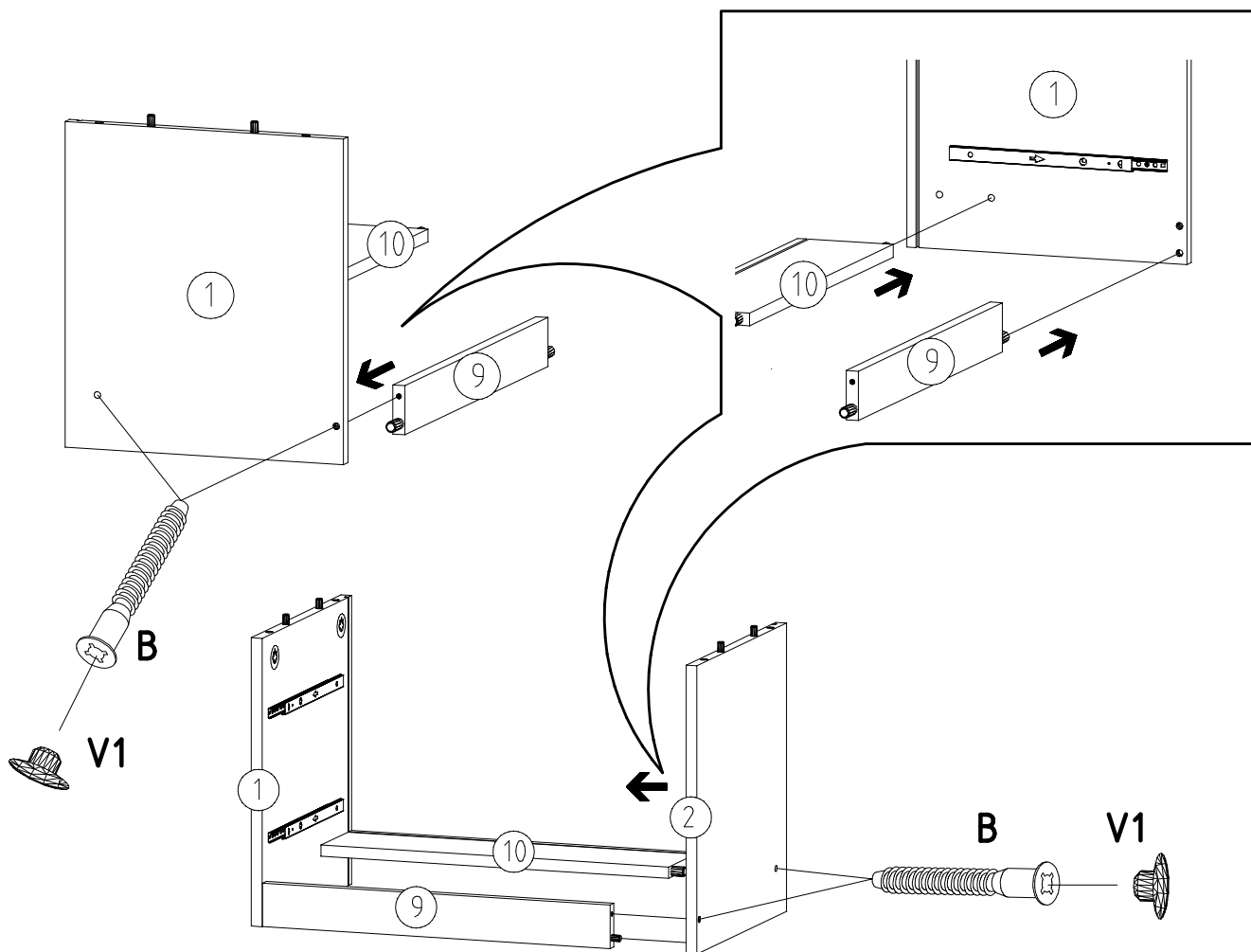
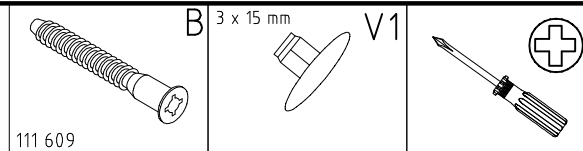
4



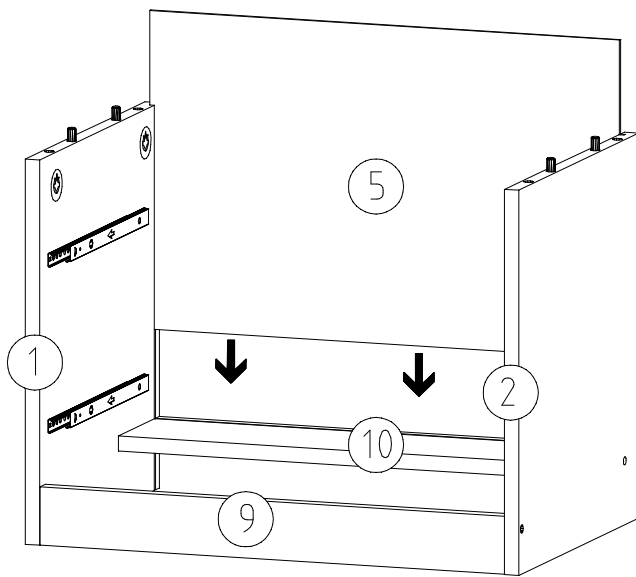
5



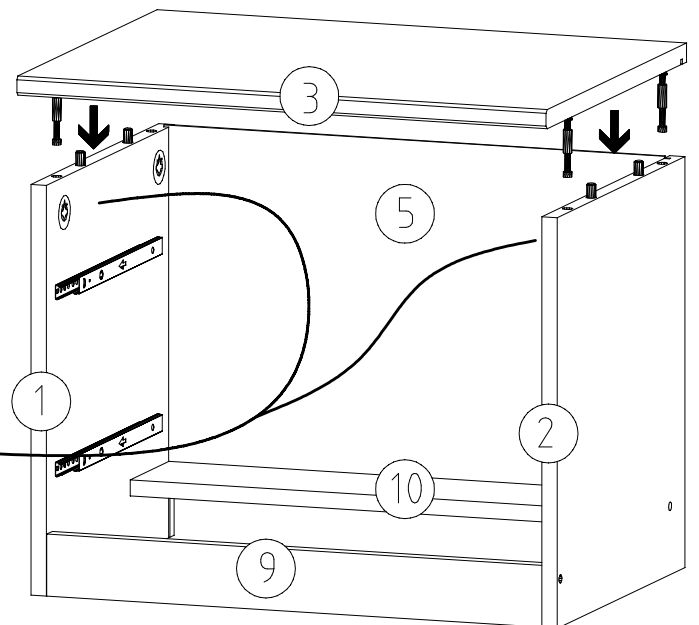
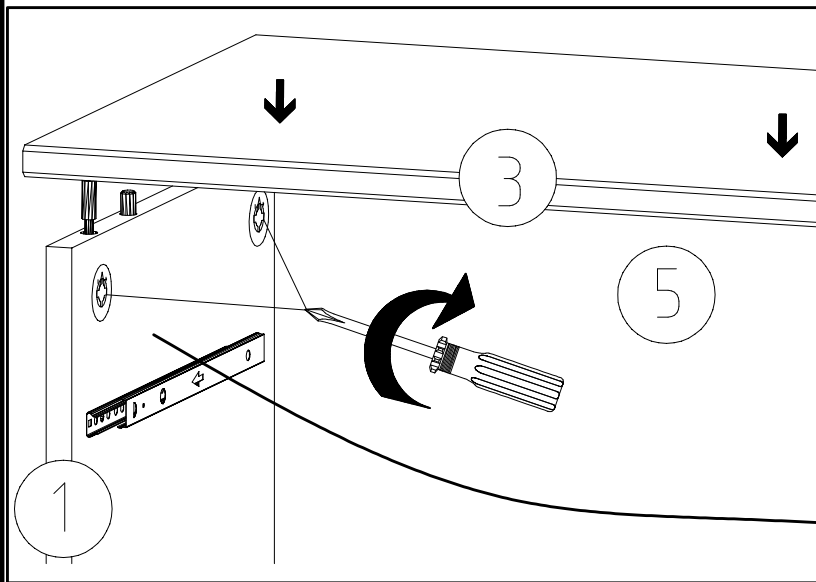
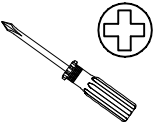
6



7

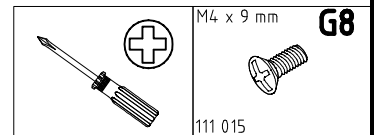
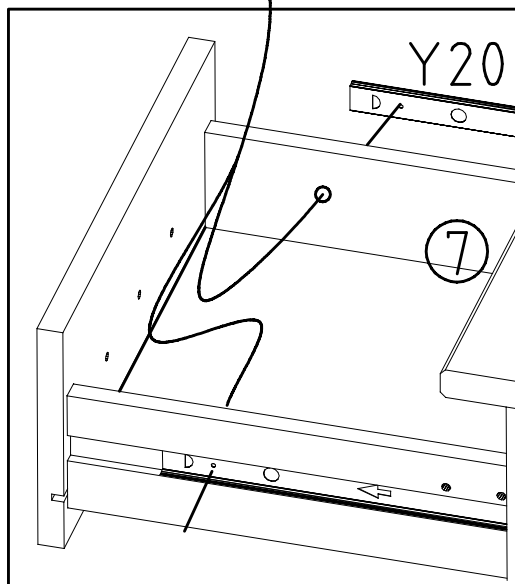
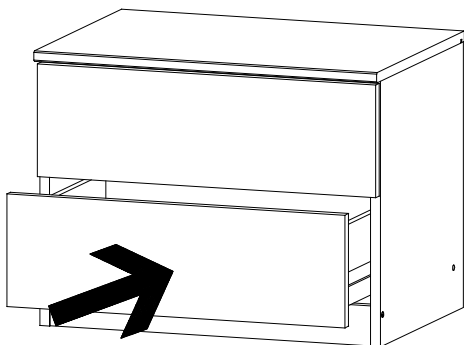


8

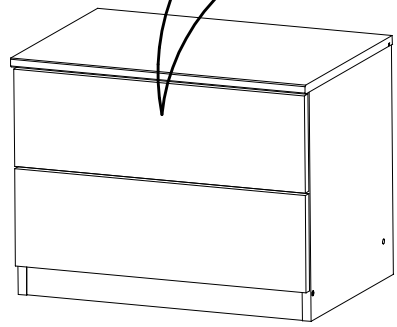
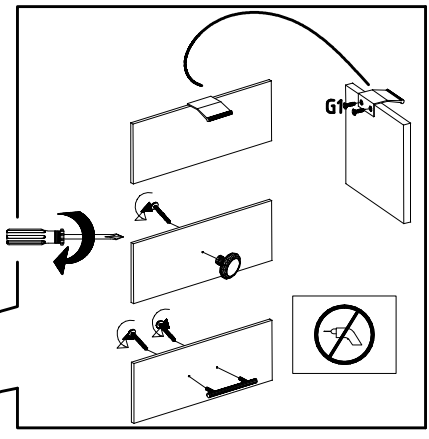
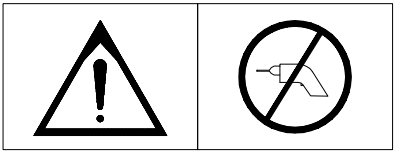


9

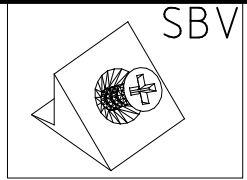
G8



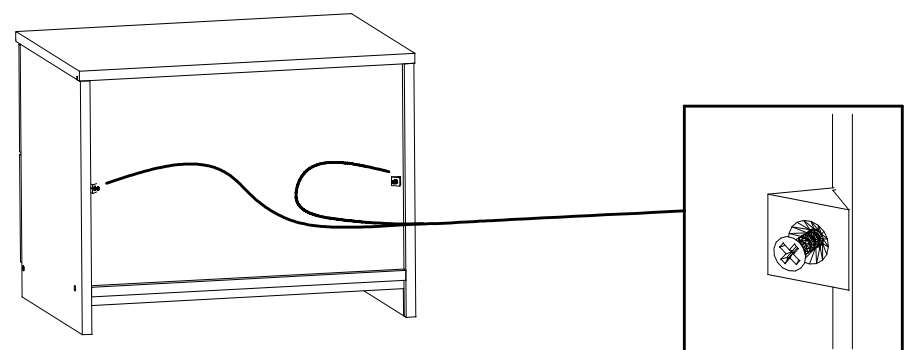
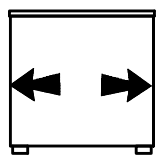
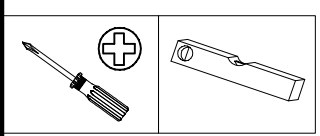
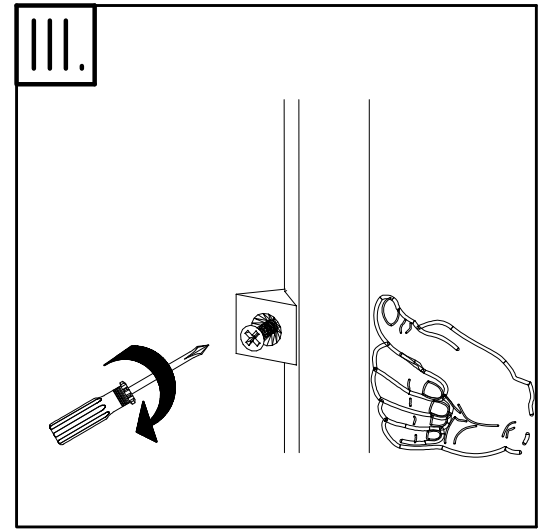
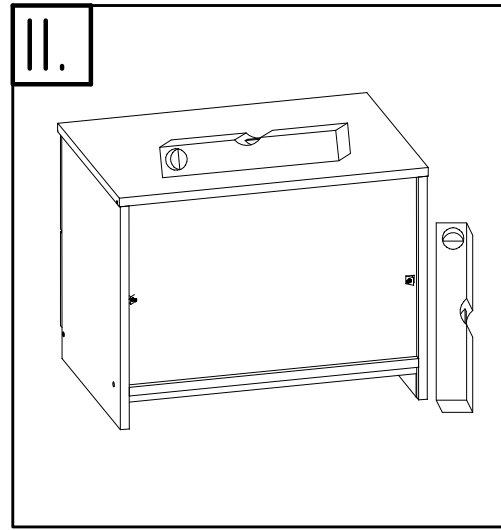
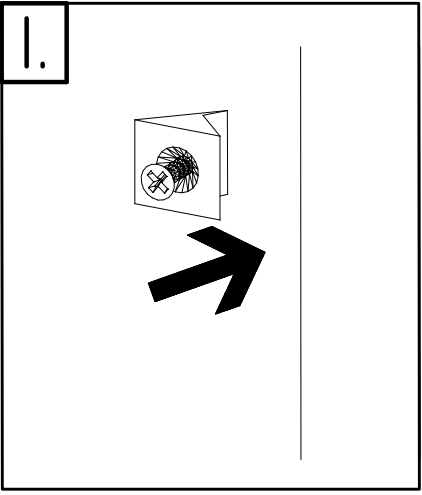
10

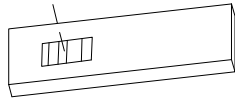
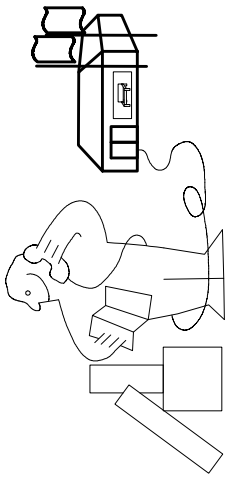
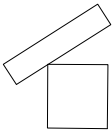
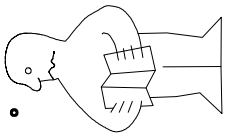


11



SBV

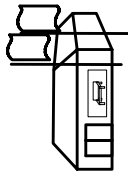


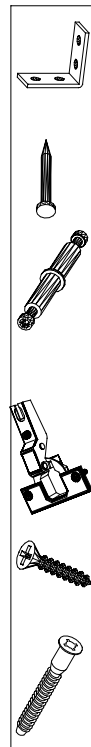


Modell/Model/Modèle



--	--	--	--	--	--





{121 370}	{ G 1 }	{4x}

Änderungen die dem technischen Fortschritt geschuldet sind, behalten wir uns vor!
 Bei nicht vorschriftsmäßiger und/ oder nicht fachmännischer Montage wird bei Personen- und/ oder Sachschäden keinerlei Haftung übernommen.