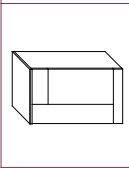


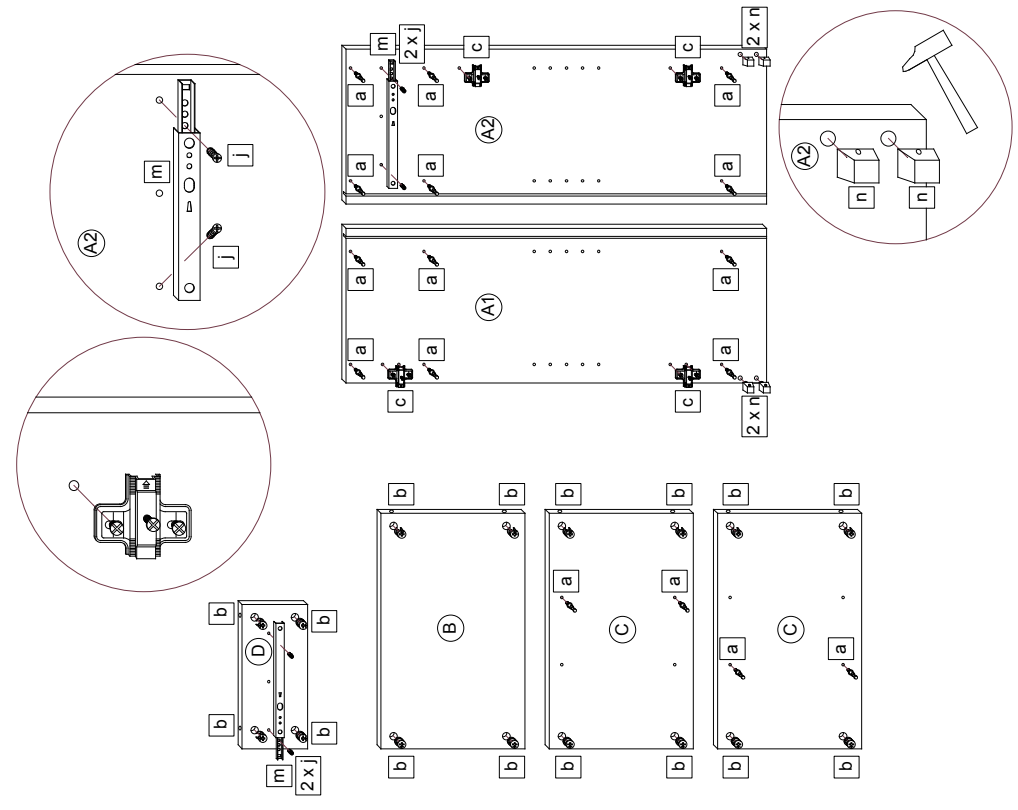
955-305040

MOT-2012251 A
Datum 26/02/16

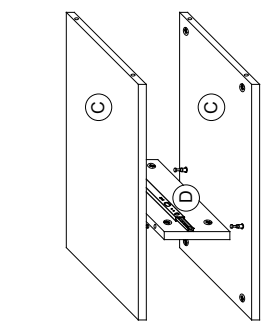


a		16 x	c		4 x	d		4 x
b		16 x	e		3 x	f		12 x
			i		2 x	j		4 x
			k		4 x	l		2 x
			m		8 x	n		4 x
			o		4 x	p		3 x
			q		5/8	r		4 x

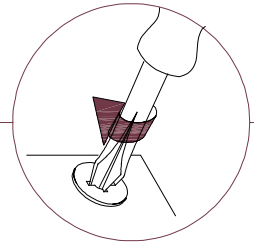
1.



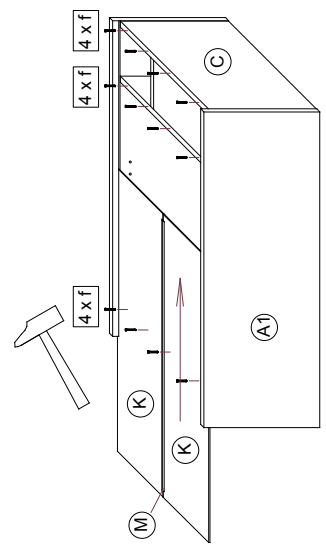
2.



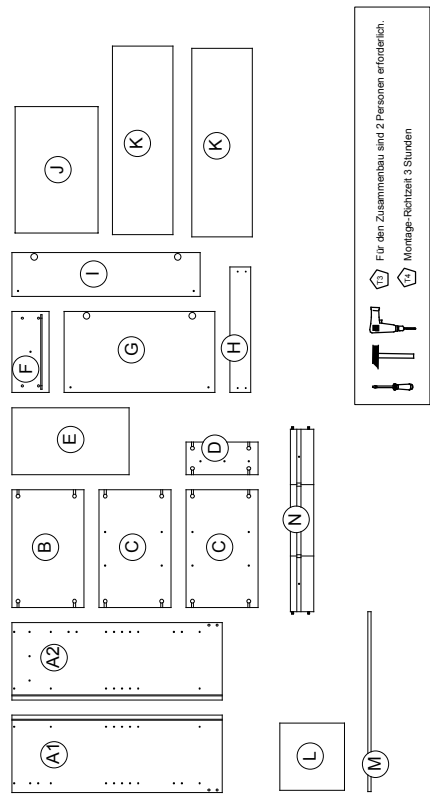
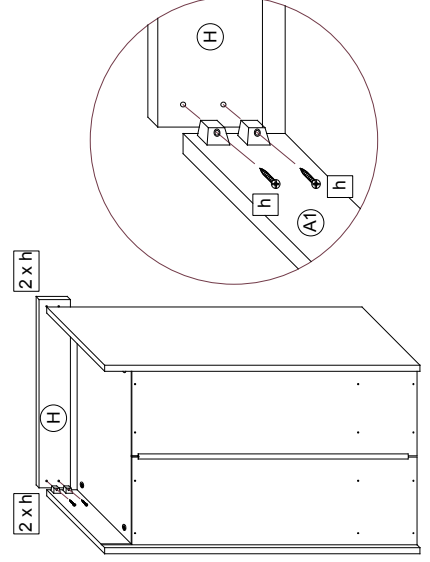
3.



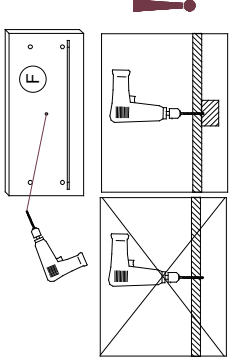
4.

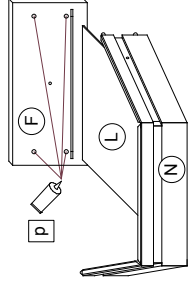


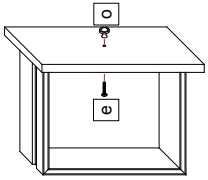
5.

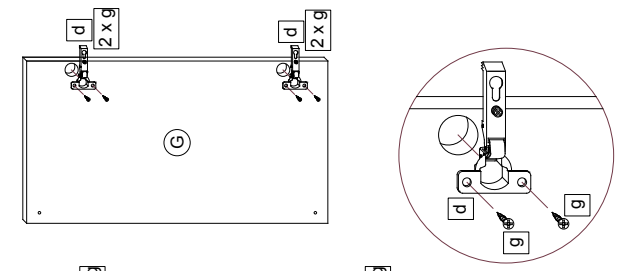


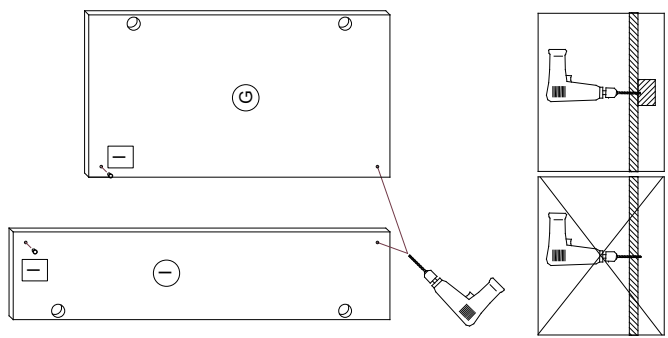
Für den Zusammenbau sind 2 Personen erforderlich.
 Montage-Rechzeit 3 Stunden

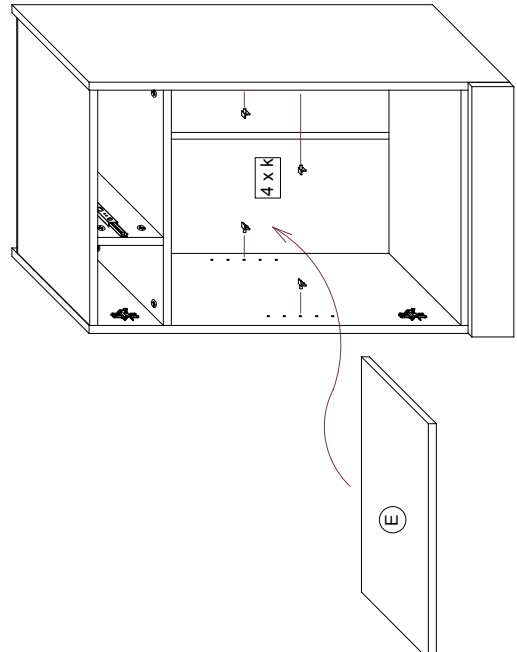
9. 

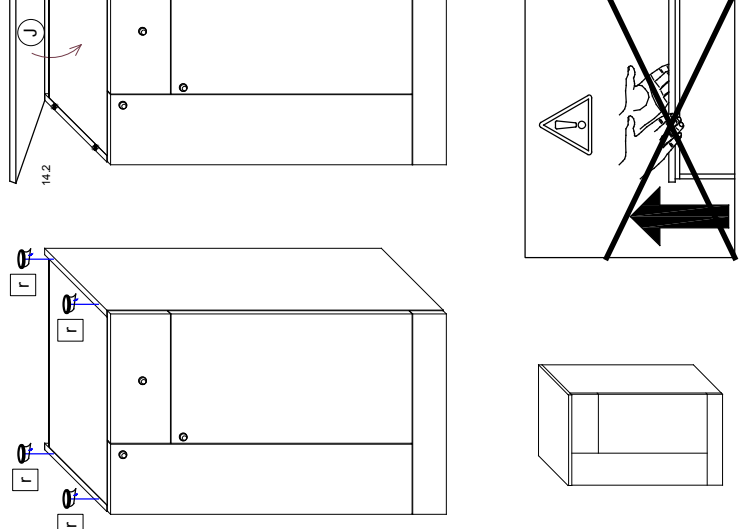
10. 

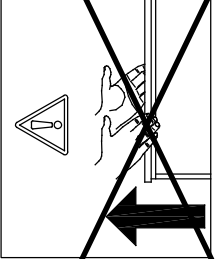
11. 

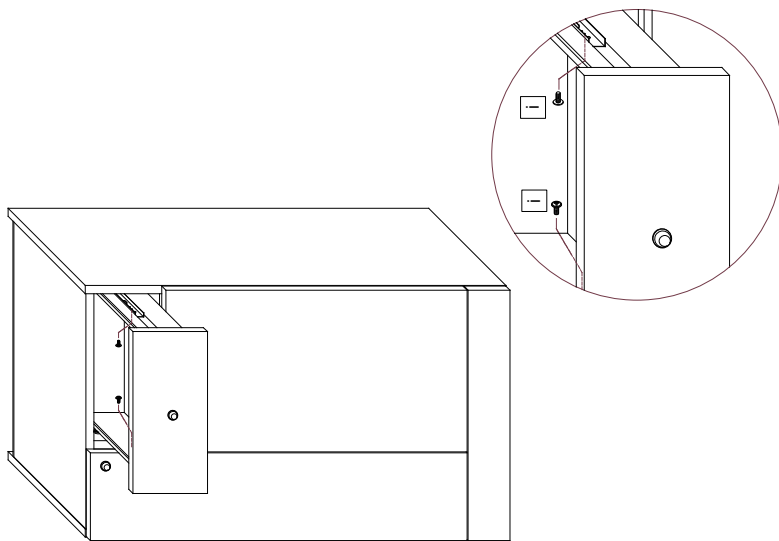
8. 

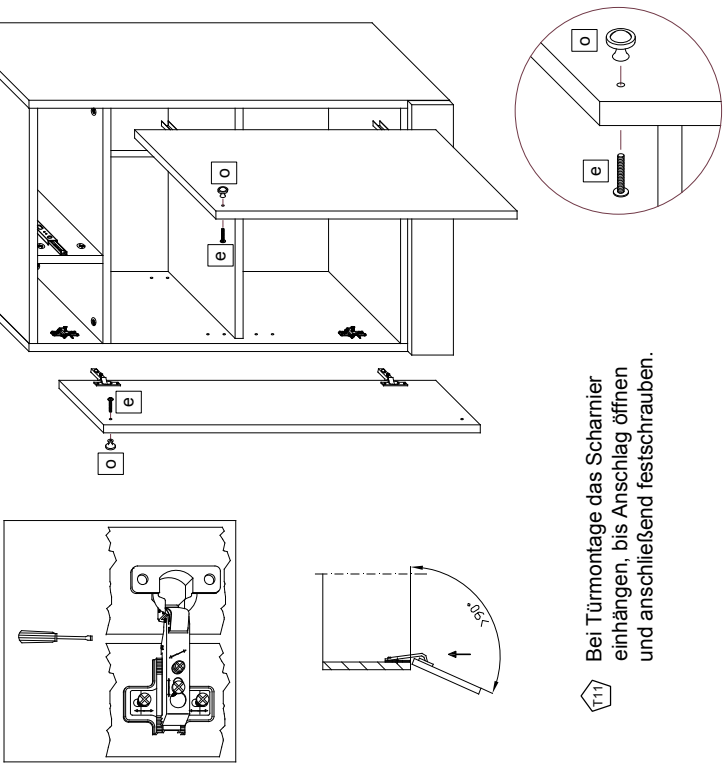
7. 

6. 

14. 



13. 

12. 

Bei Türmontage das Scharnier einhängen, bis Anschlag öffnen und anschließend festschrauben.

