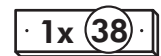
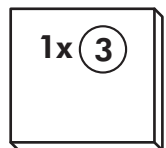
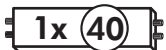
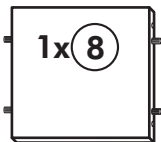
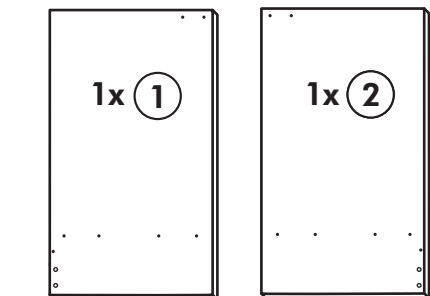
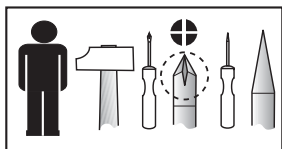


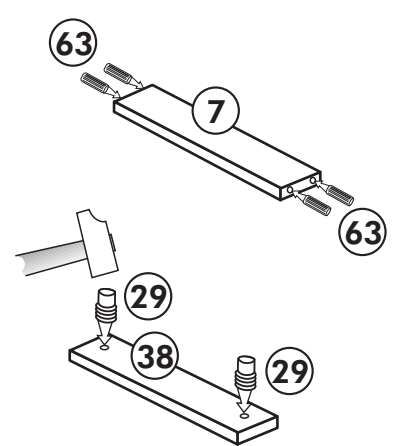
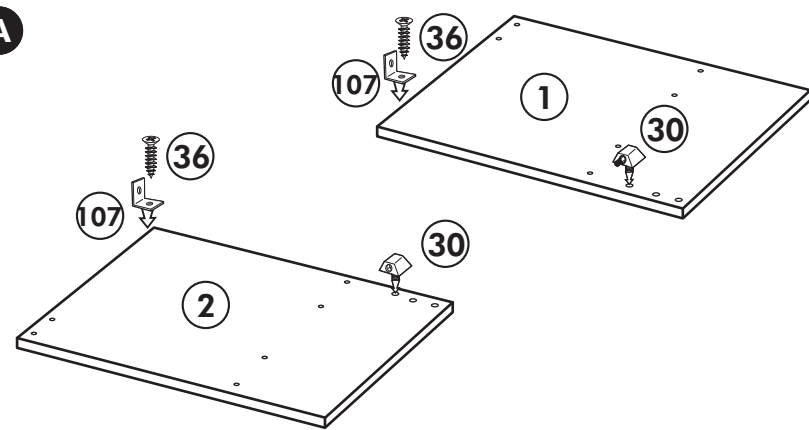
# Herdumbau mit AP

Nr. 005 Rev.00

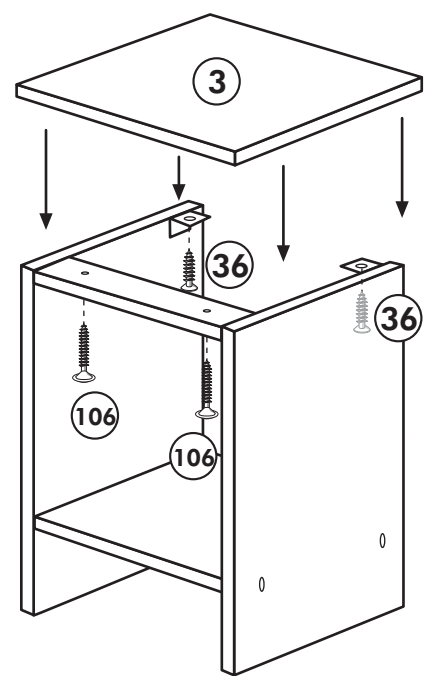
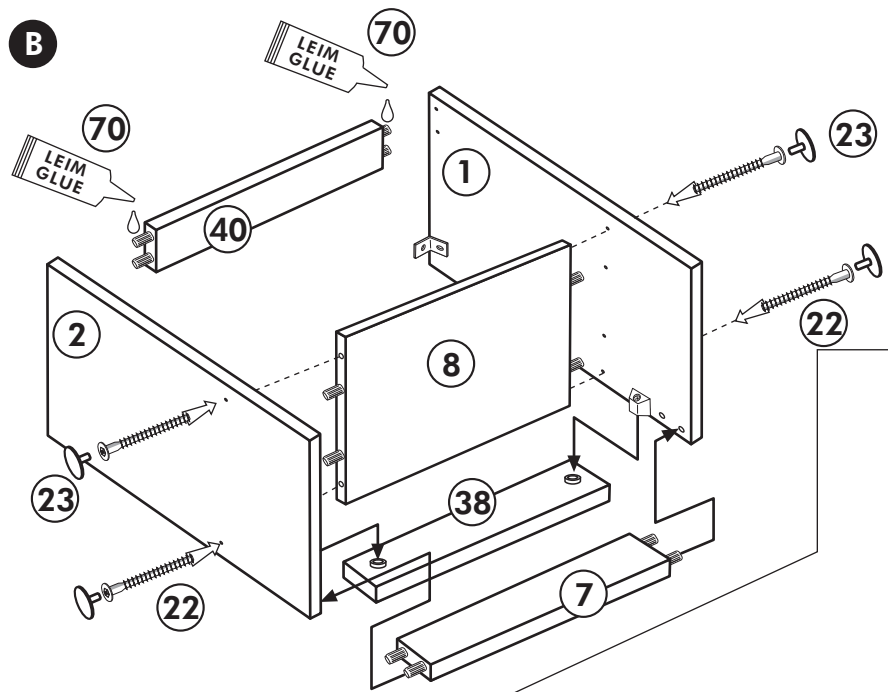


- 63** 4x 8 x 30
- 30** 2x
- 29** 2x  $\varnothing 10$
- 22** 4x
- 23** 4x  $\varnothing 3$
- 106** 2x 4,0 x 30
- 36** 4x 3,5 x 15
- 107** 2x
- 70** 1x LEIM GLUE

**A**



**B**



**C**