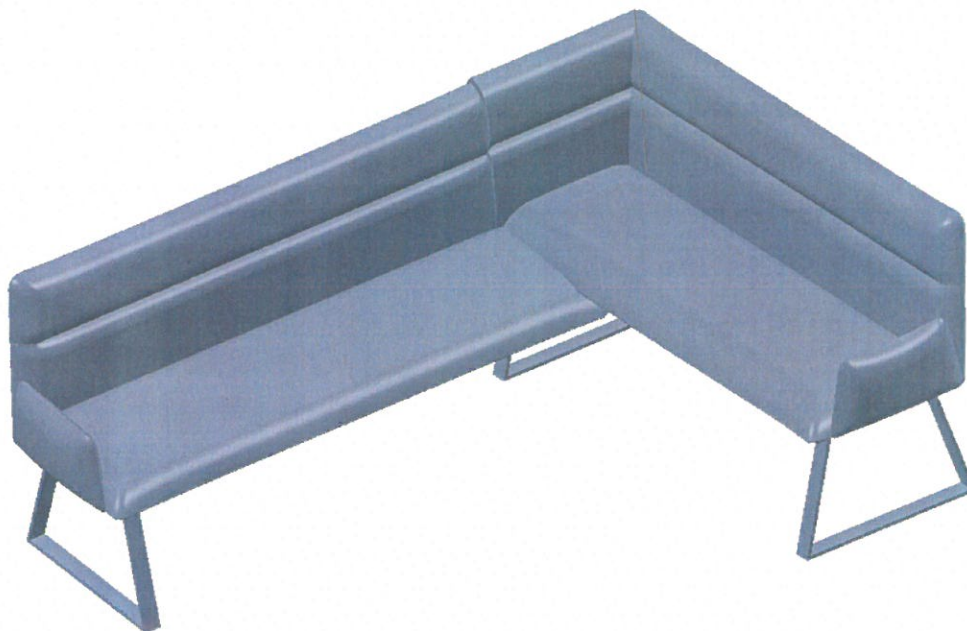


ATR.NR.: 59705420 ; 30211432 ; 40151016 ; 41702368 ; 14710112 ; 74492430 ; 86445502 ; 54921800 ; 85331764 ; 24140346 ; 69280468 ; 76635360 ; 18503458 ; 59126530 ; 79027048 ; 51537520 ; 54270930 ; 62631712 ; 53863816 ; 49091664 ; 93558468 ; 47662556 ; 32116218 ; 51713322 ; 87525568 ; 21080952 ; 72483822 ; 64735358 ; 88789000 ; 82718768 ; 32145132 ; 90315830 ; 33964640 ; 74819146 ; 37578768 ; 72614118 ; 16422138 ; 22268744 ; 21350816 ; 91408218



D Montageanleitung

FR Notice de montage

NL Handleiding voor de montage

CZ Montážní návod

HU Szerelési útmutató

TR Montaj talimatı

GB Assembly instructions

IT Istruzioni di montaggio

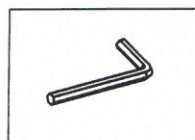
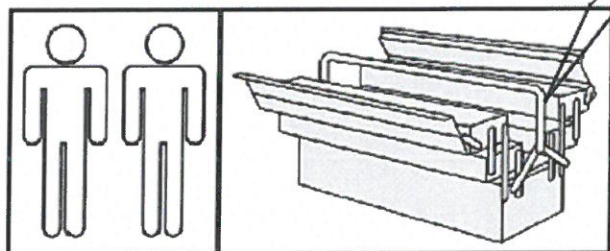
PL Instrukcja montażu

SK Návod na montáž

RO Instrucțiunile de montaj

RU Инструкция по монтажу

HR Shema montaže



40 min.

0
10
20
30
40
50
60
70
80
90
100

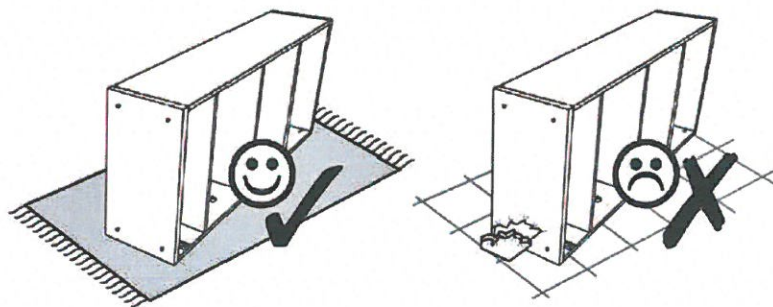
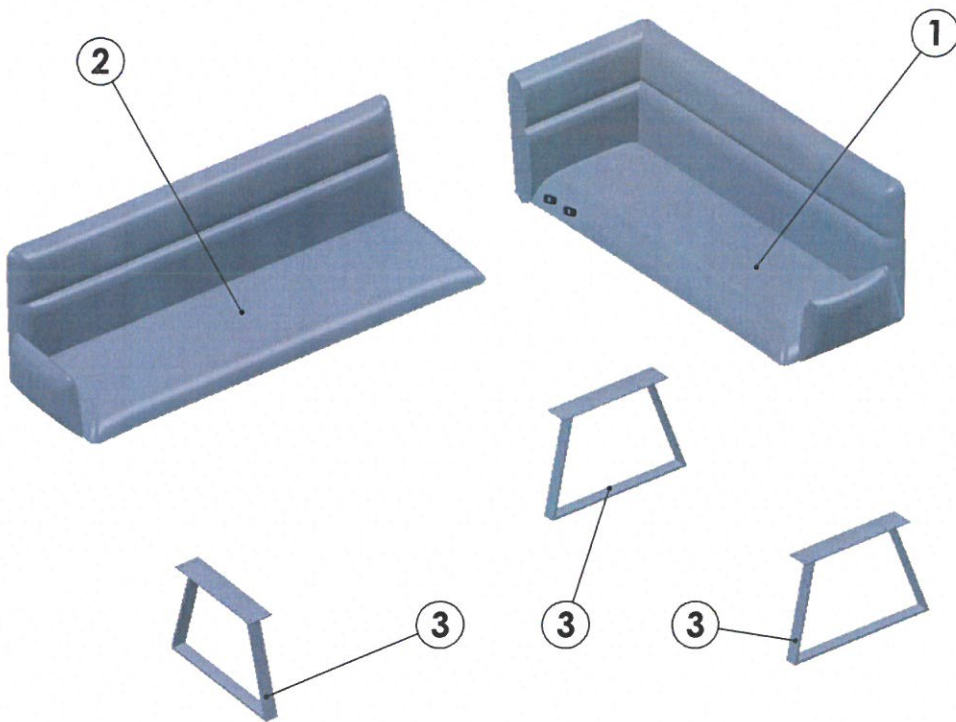
**Service • Assistenza • Dienstverlening • Serwis
Servis • Szerviz • Сервисная служба**

Name • Nom • Nomo • Naam •
Název • Imię • Nézőn • Név •
Dokumiro • Isim • Назовно


Ad. • Mo. • N° • Номер • C • Sz

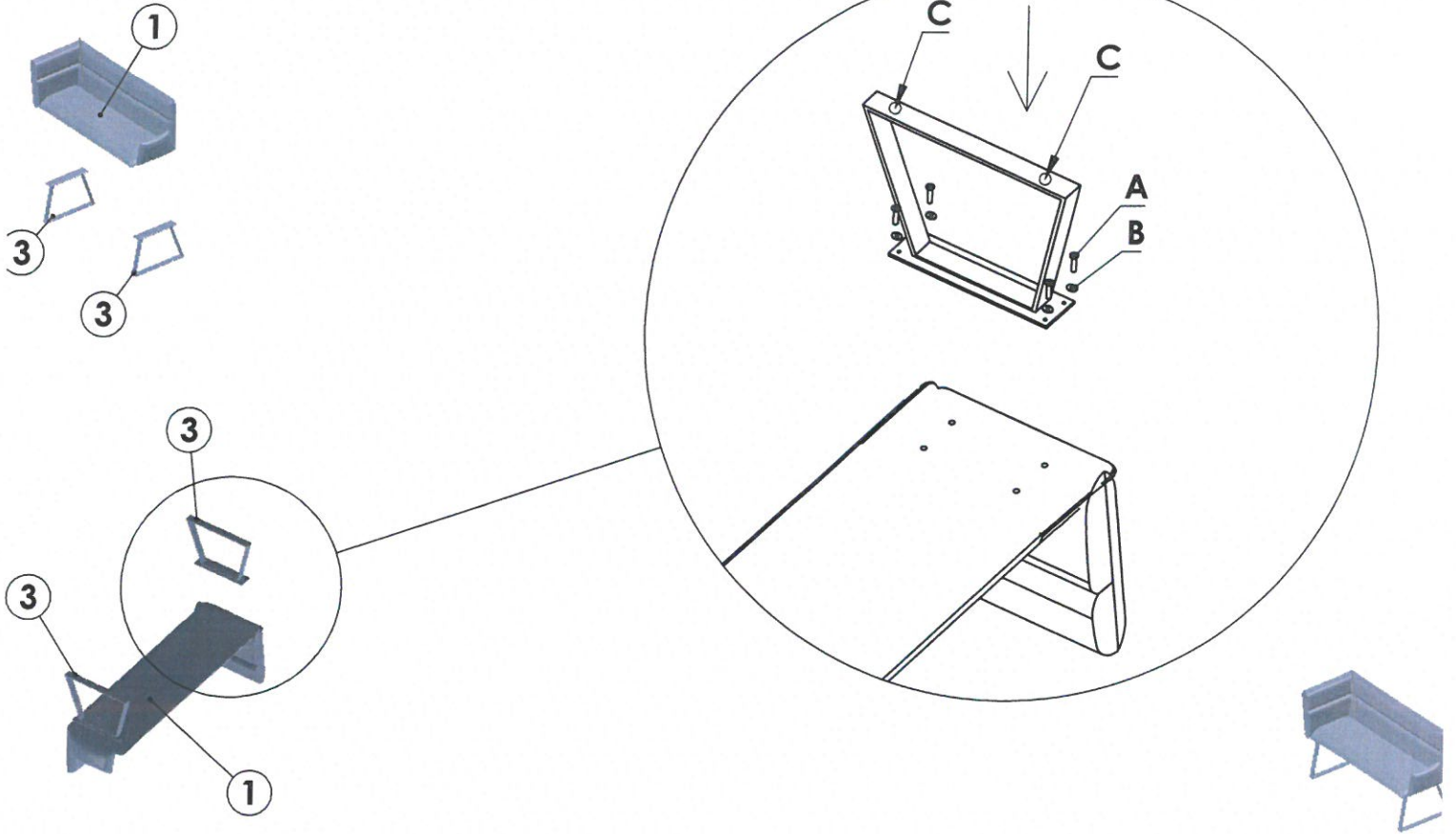
Typ • Type • Tip •
Típus • Tipo • Тип

| | | | | |
|---------------------------------|------------------------------|----------------|--|--|
| Ax12 M8x40 | Bx12 M8 | Cx6 | | |
|---------------------------------|------------------------------|----------------|--|--|




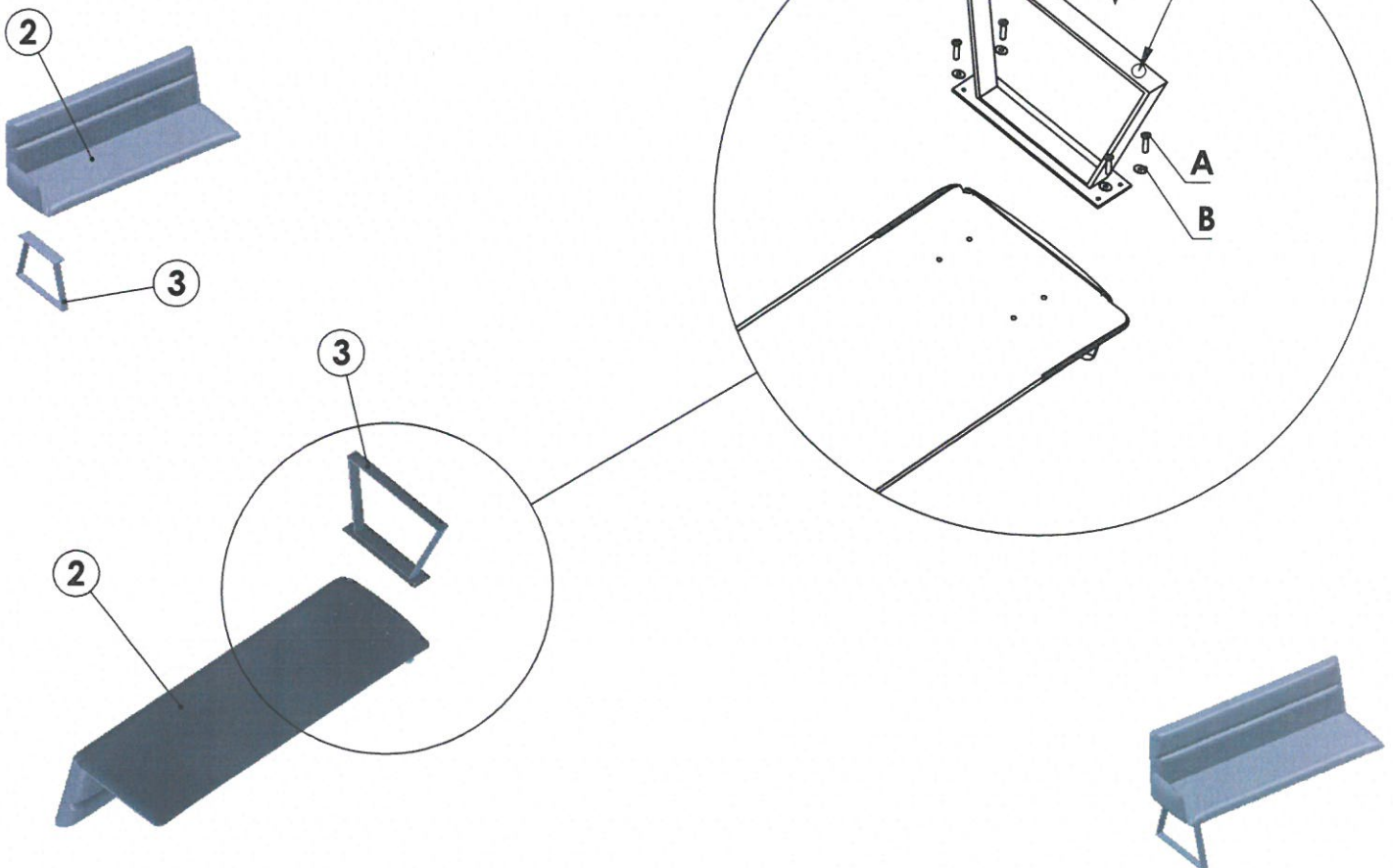
1.

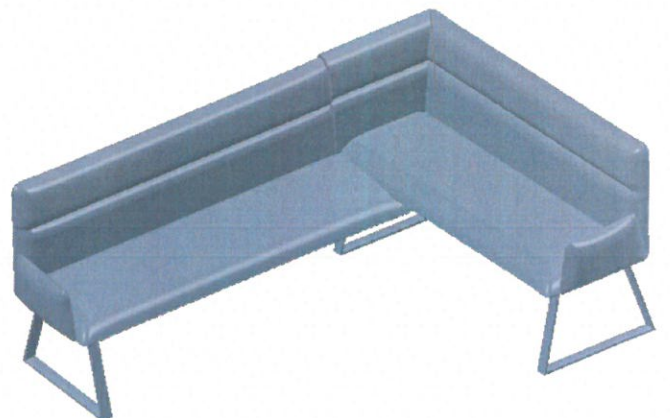
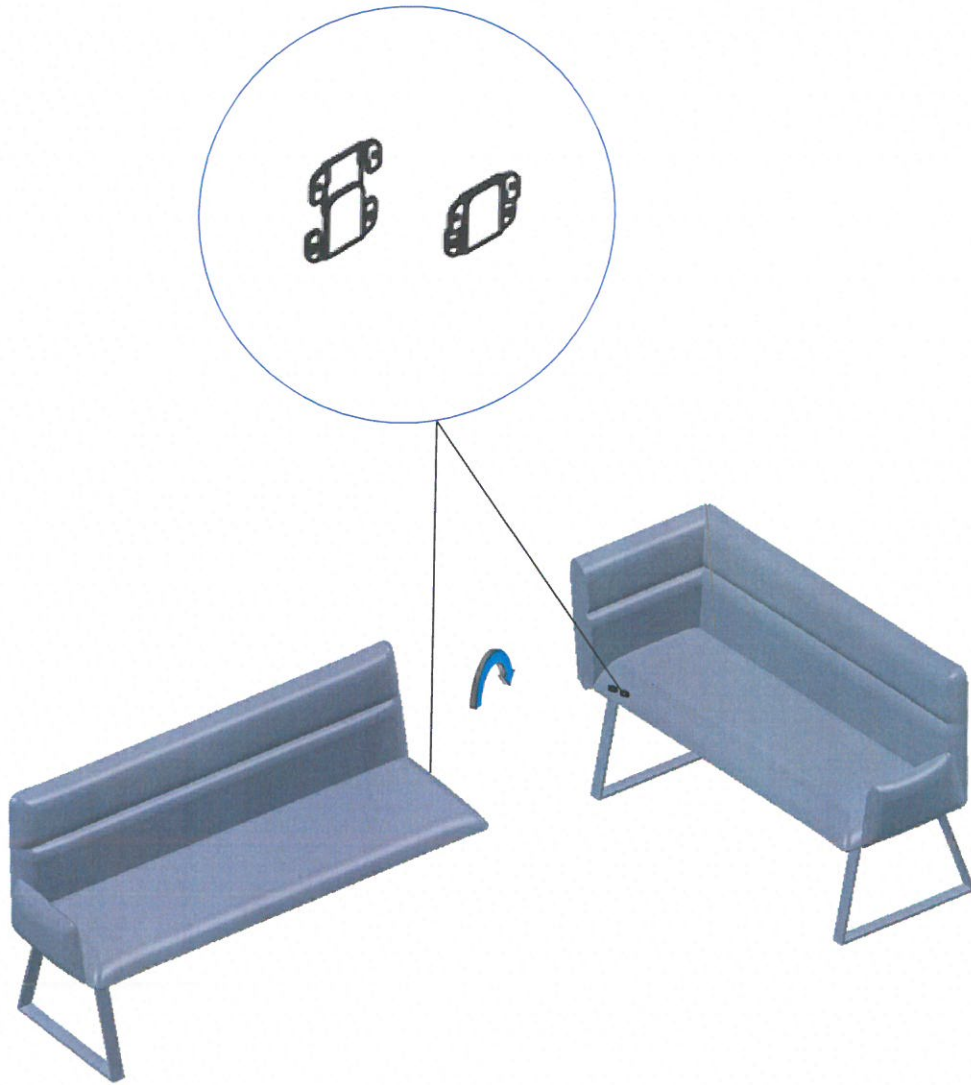
| | | | |
|--------------|-----------|-----|--|
| Ax8 M8x40 | Bx8 M8 | Cx4 |  |
|--------------|-----------|-----|--|



2.

| | | | |
|--------------|-----------|-----|---|
| Ax4 M8x40 | Bx4 M8 | Cx2 |  |
|--------------|-----------|-----|---|

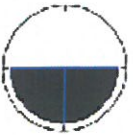






- D** **Allgemeiner Sicherheitshinweis:**
Nicht mehr benötigte Verpackungs-Materialien und Kleinteile von Kindern fernhalten!
- GD** **General safety instructions:**
Package material you do not need any more take far away from children.
- F** **Consigne de sécurité:**
Écartez les matériaux d'emballage et petites pièces inutilisés de la portée des enfants.
- PL** **Opólne zasady bezpieczeñstwa:**
Nie potrzebne opakowania i małe części odrzucić przed dziećmi!
- RU** **Общие указания по безопасности:**
Необходимые упаковочные материалы и мелкие детали следует хранить в недоступном для детей месте!
- NL** **Algemene veiligheidsinstructies:**
Verpakkingen waarvan de inhoud niet meer nodig heeft en kleine onderdelen uit de buurt van kinderen houden!
- TR** **Genel güvenlik uyarısı:**
Kullanılmayan ambalaj materyalleri ve küçük parçaları çocuklardan uzak tutun!
- RO** **Indicații generale de siguranță:**
Ambalajele care nu mai sunt necesare și piesele de mici dimensiuni nu vor fi luate la îndemână copiilor!
- IT** **Indicazioni generali per la sicurezza:**
Tenere lontana da bambini materiali di imballaggio non più necessari e minuterie!
- SK** **Yleisbeene bezpečnostné upozornenie:**
Nepotrebný balací materiál a malé diely uchovávať mimo dosahu detí!
- CZ** **Všeobecné bezpečnostní upozornění:**
Ostatné materiály a malé díly, které už nepotřebujete, udržujte mimo dosah dětí!
- HU** **Általános biztonsági tudnivalók:**
Ha már nincs szükség a csomagolóanyagokra és apró darabokra, tegye őket olyan helyre, ahól nem férhetnek hozzá a gyermekek!

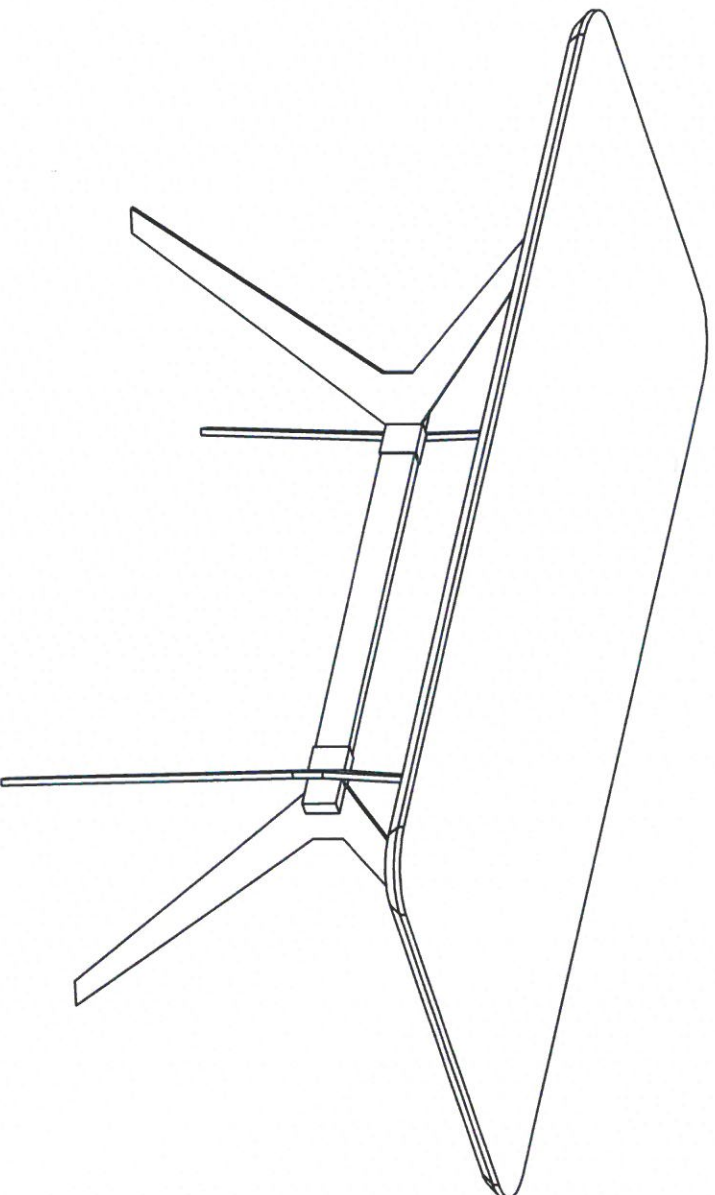




30 min



MONTAGE TISCH ARA PREMIUM 180X90



Coll: 2

A



16x

B



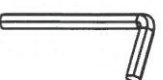
16x

C

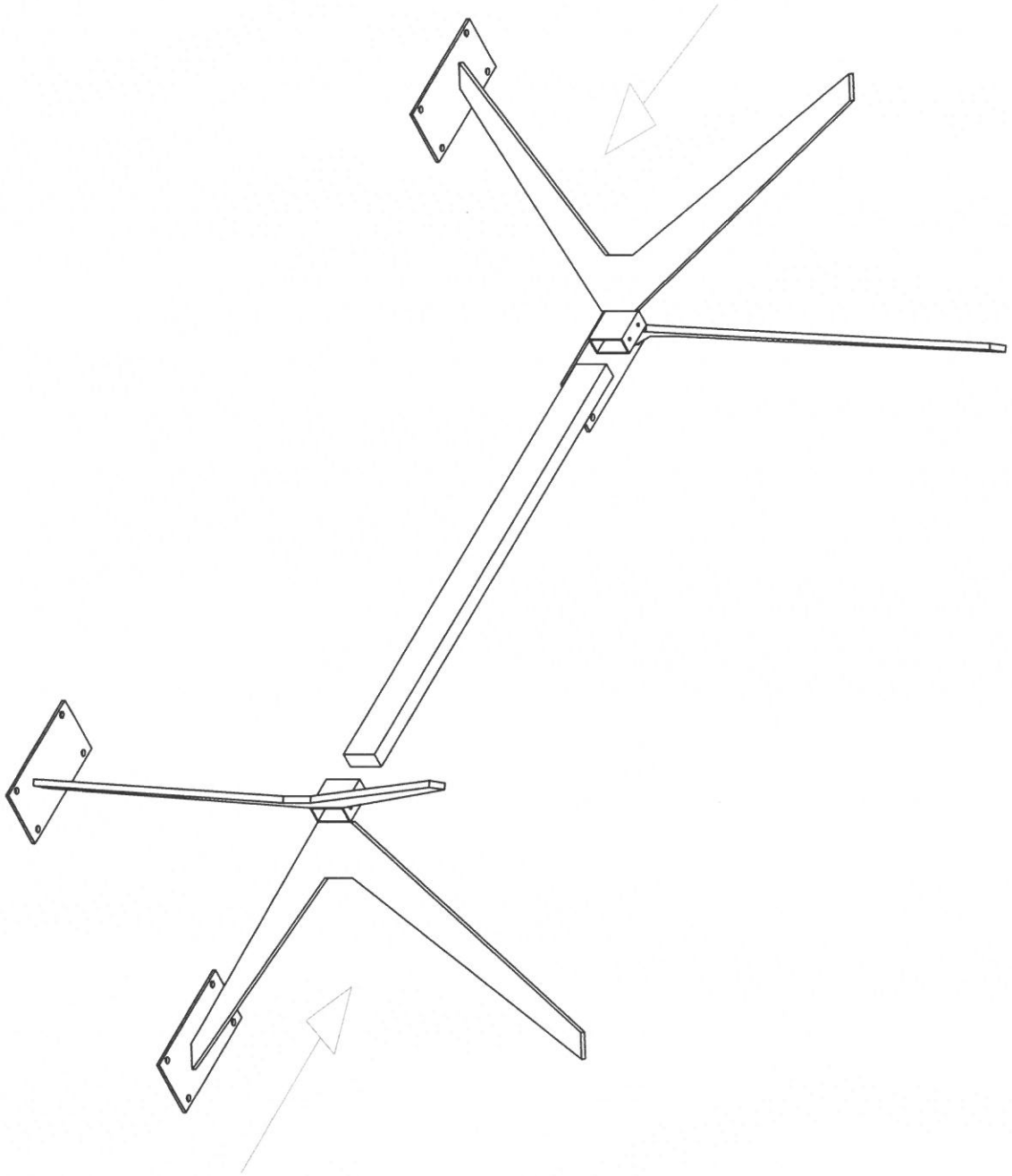


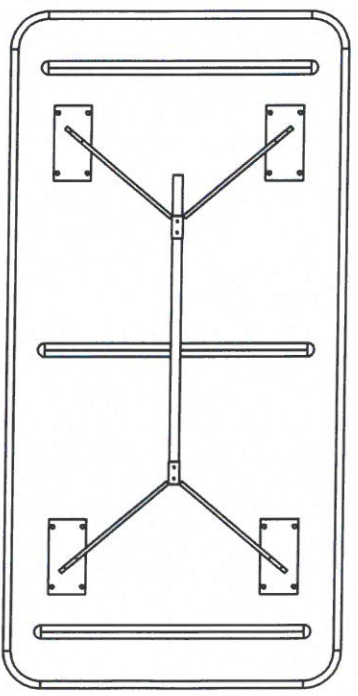
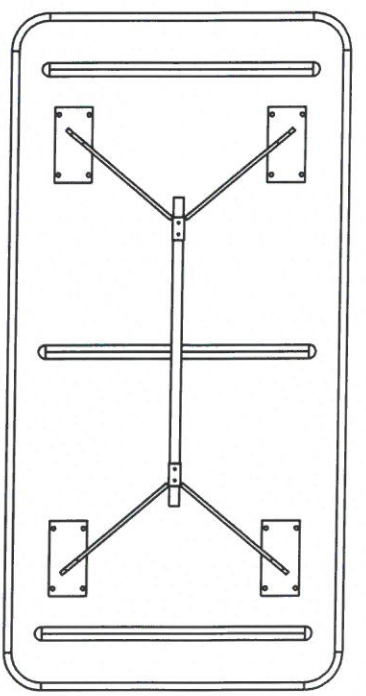
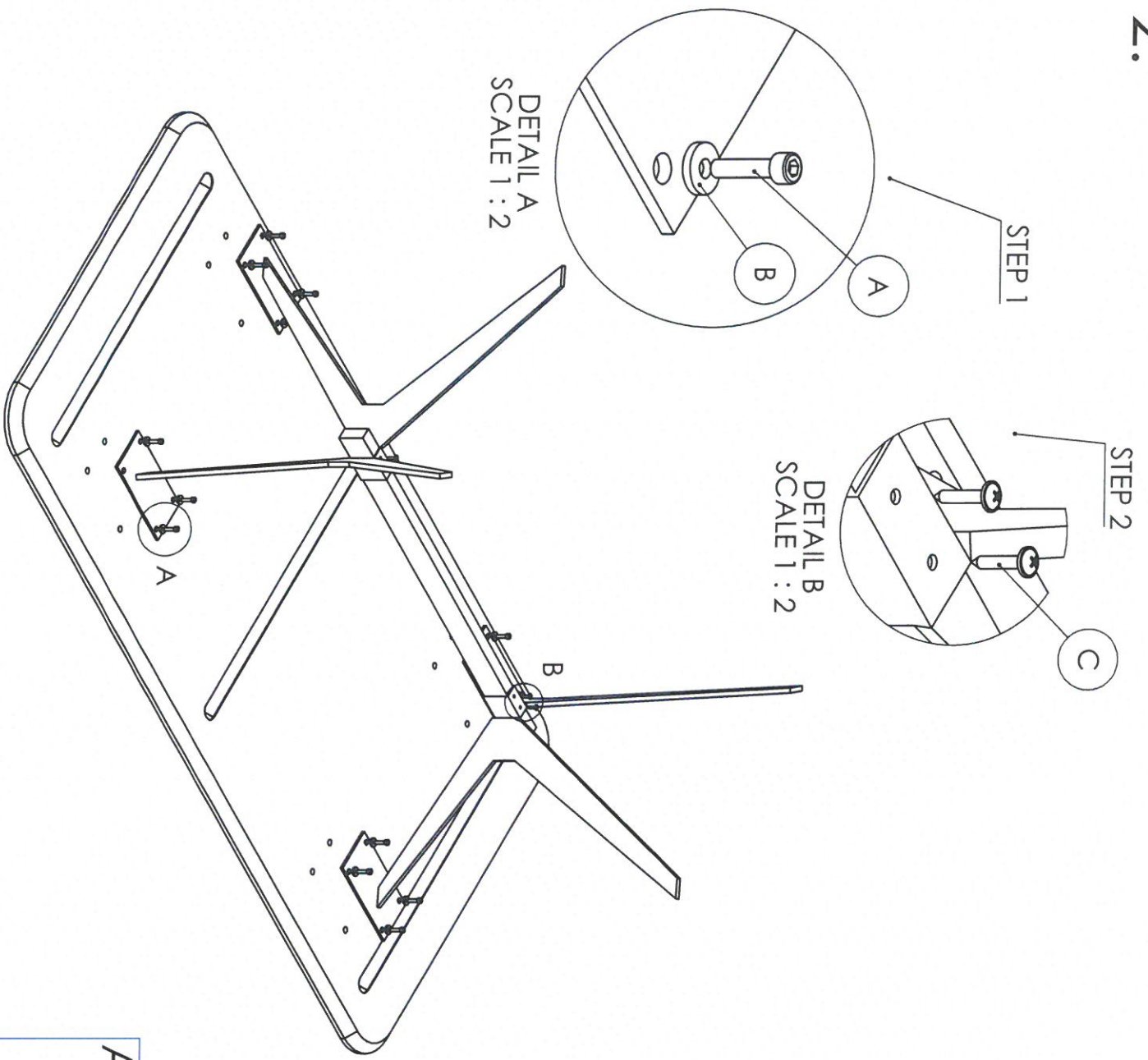
4x





D



1X





| | | |
|---|---|-----|
| A |  | 16X |
| B |  | 16X |
| C |  | 4X |
| D |  | 1X |