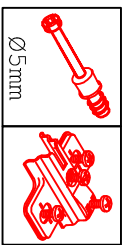
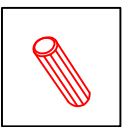
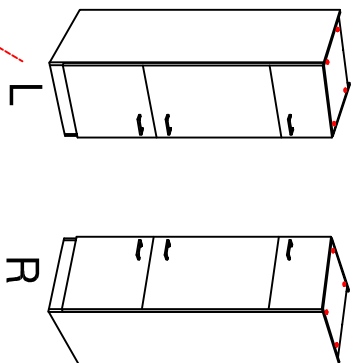


GIT 60 Variante

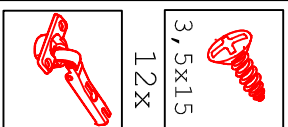
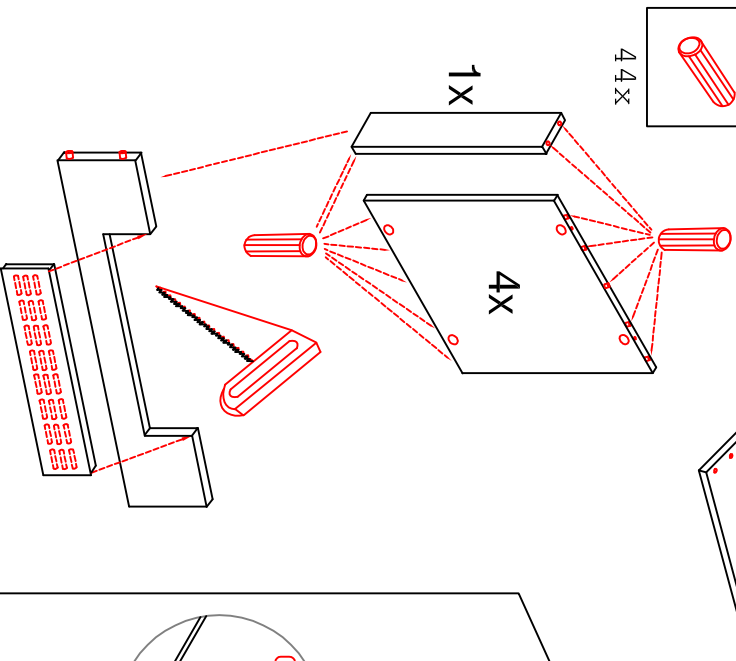
Montageanleitung / Notice de montage / Assembly Instruction



16x Ø5mm
6x

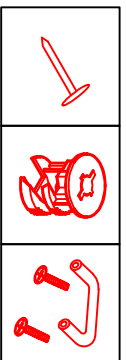
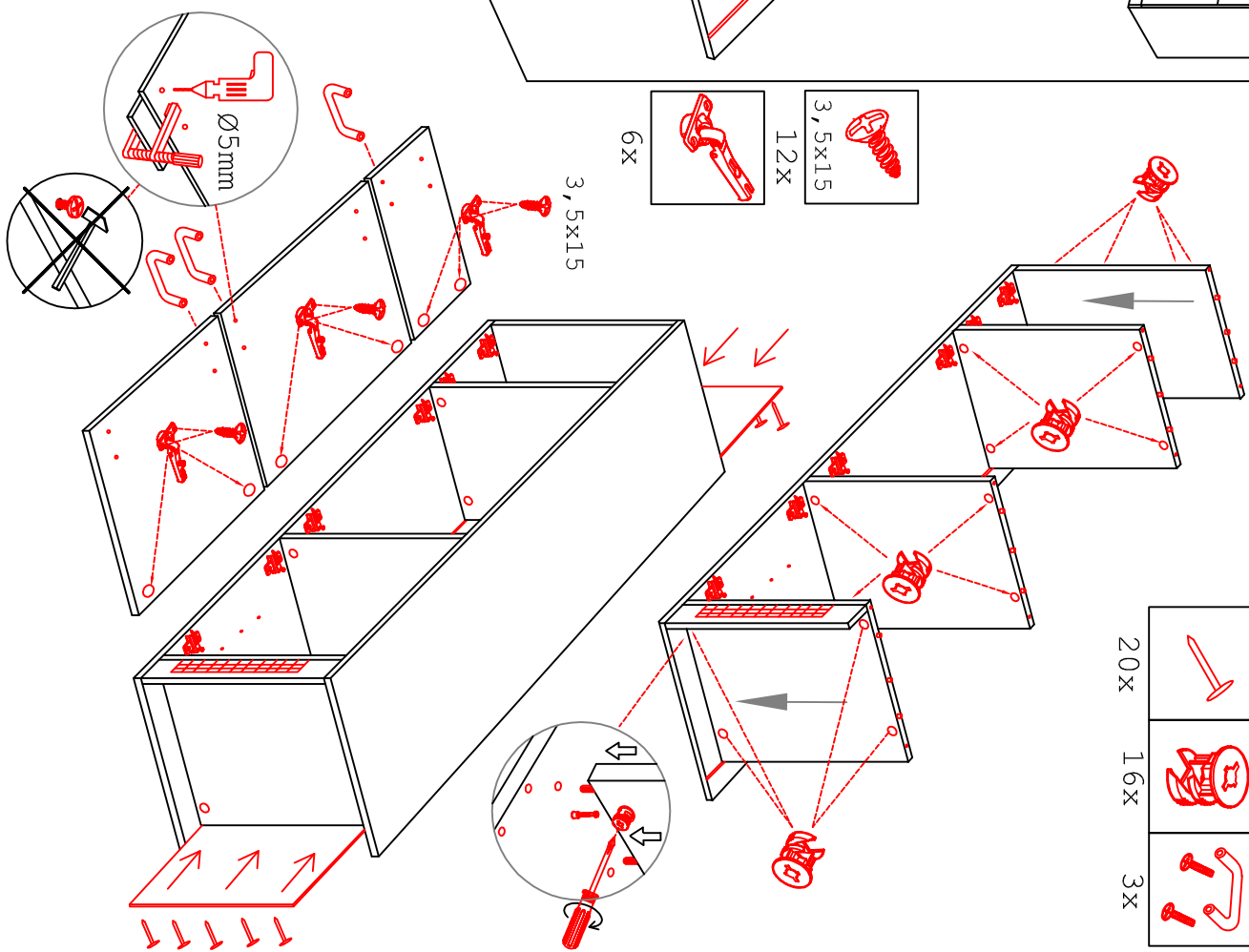


44x

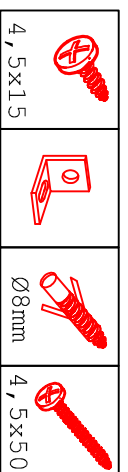


12x 3,5x15

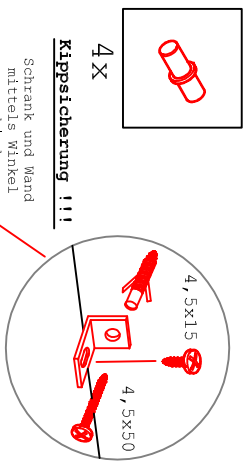
6x



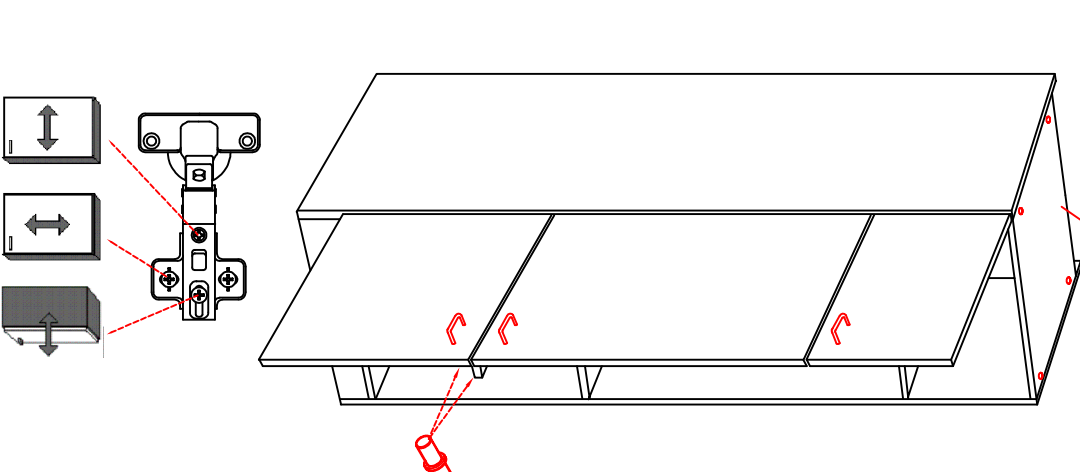
20x 16x 3x



1x 4,5x15
1x Ø8mm
1x 4,5x50



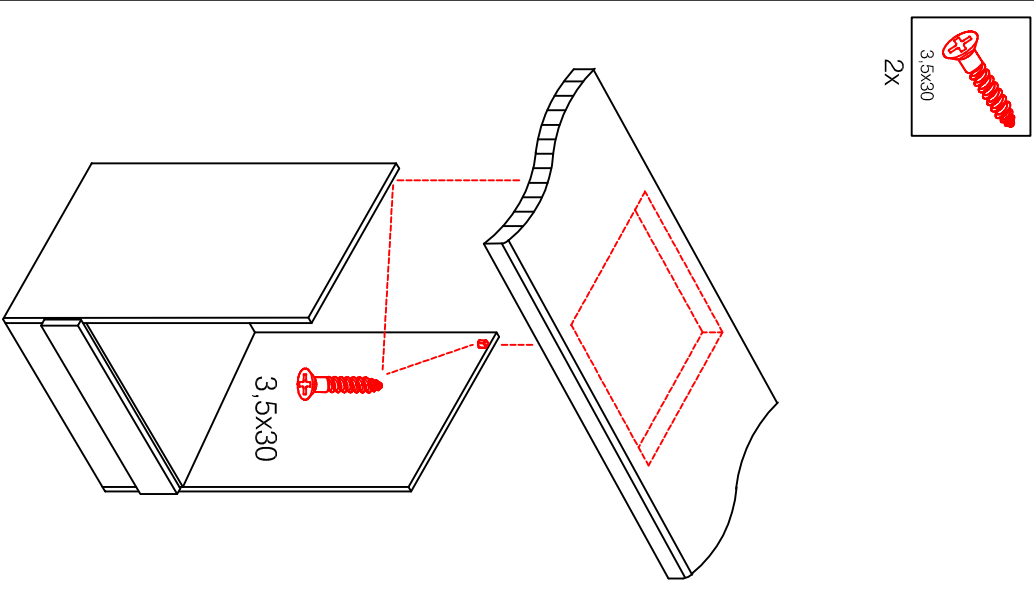
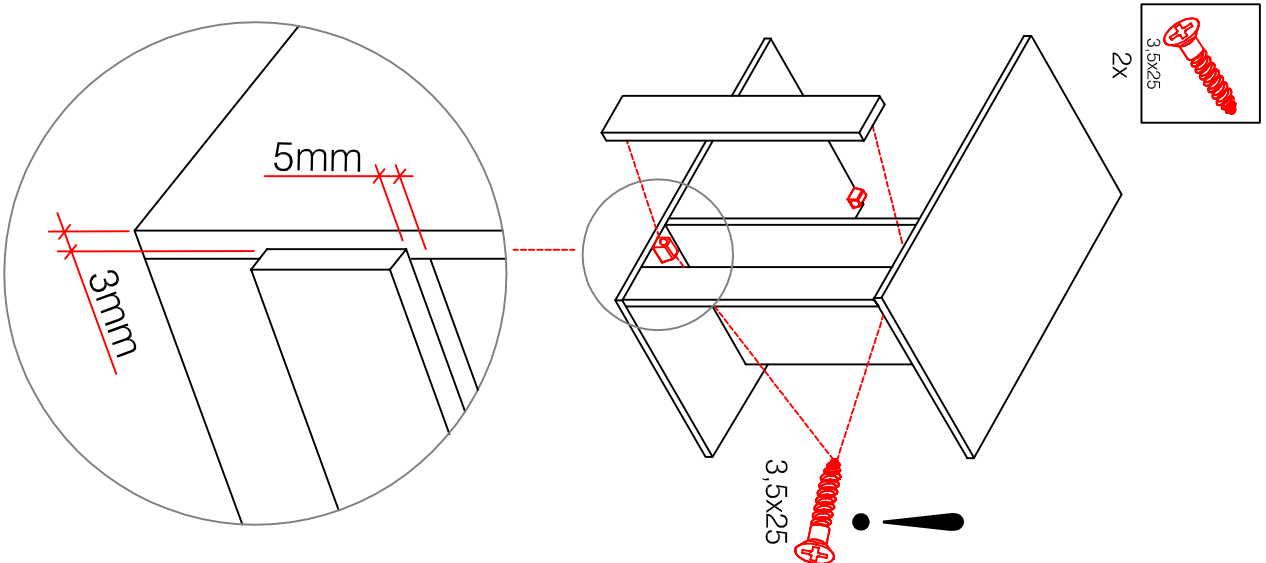
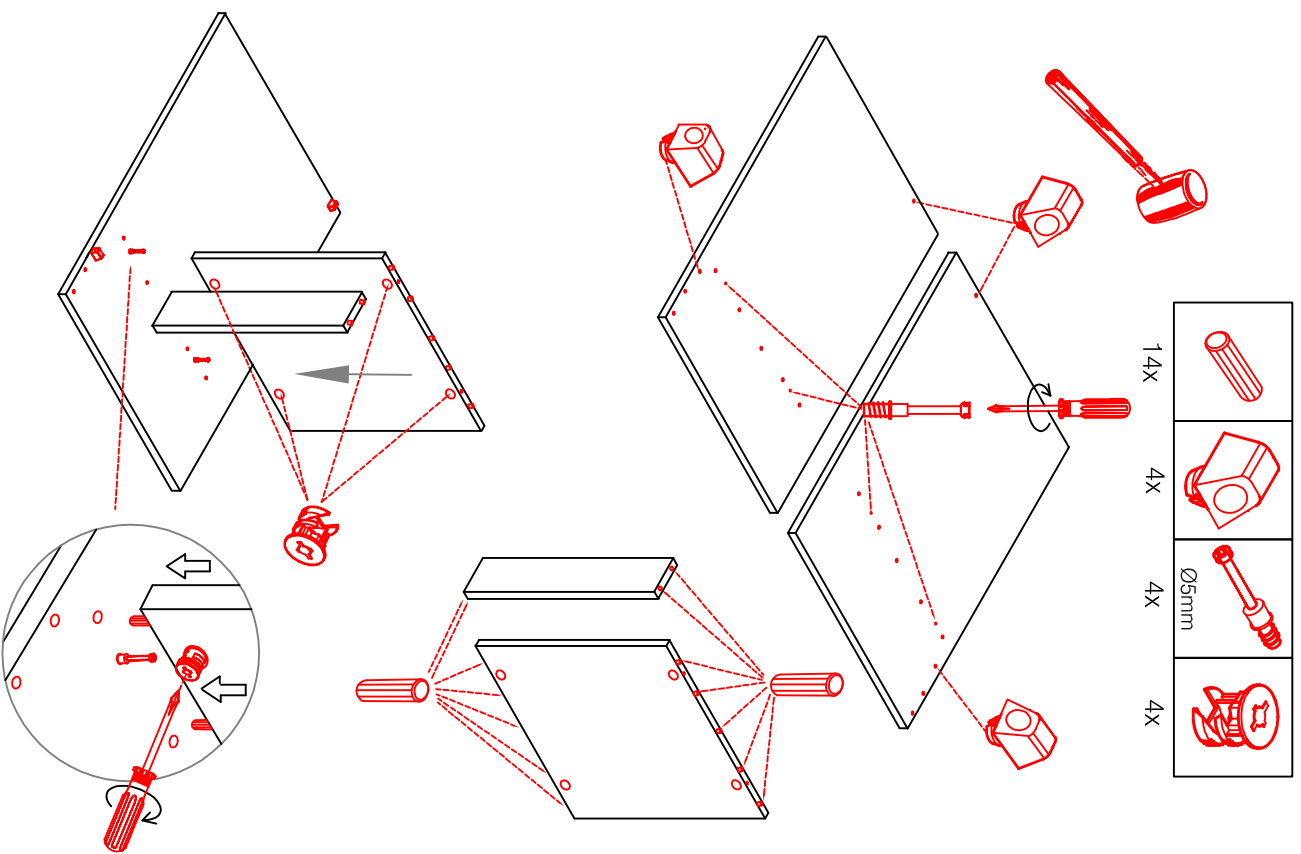
Kippsicherung !!!
Schränk und Wand
mittels Winkel
verbinden



HU 60 Blocktype

Varianto

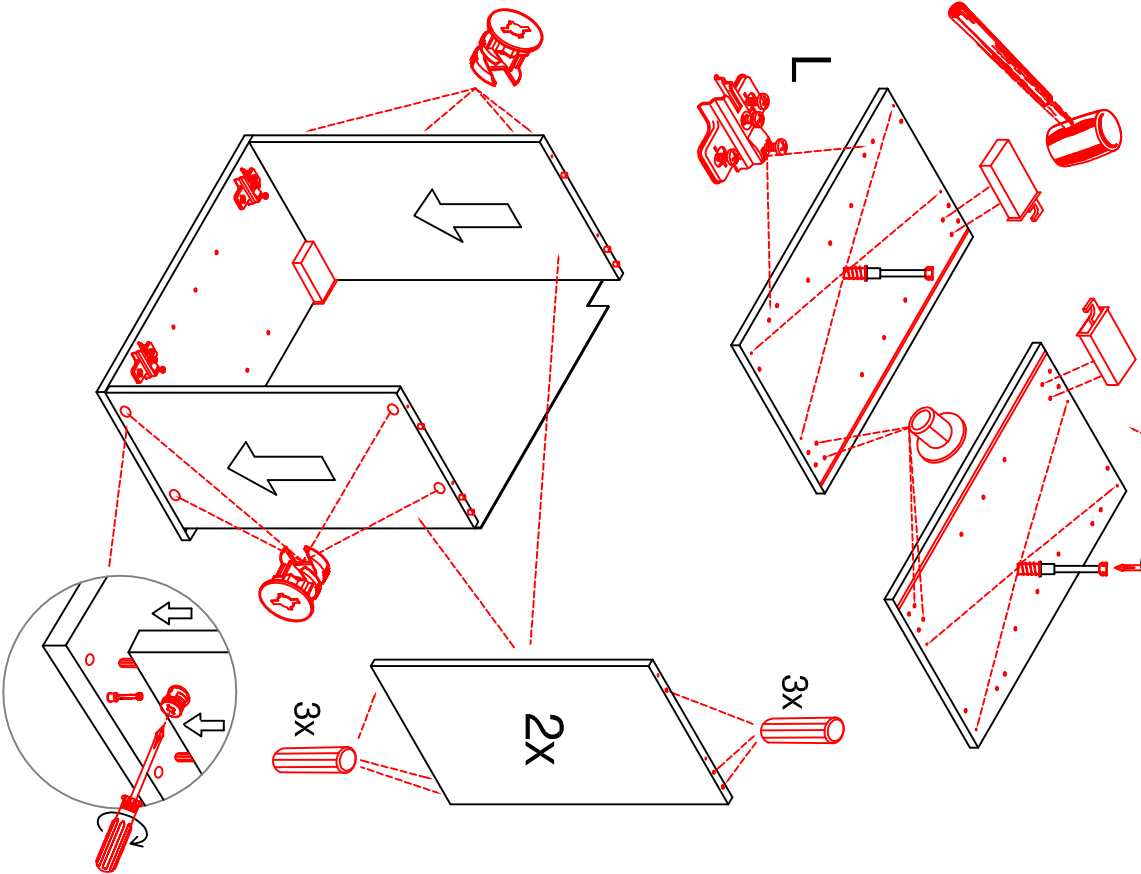
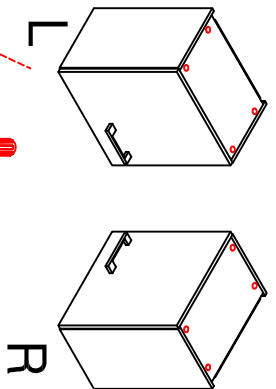
Montageanleitung / Notice de montage / Assembly instruction



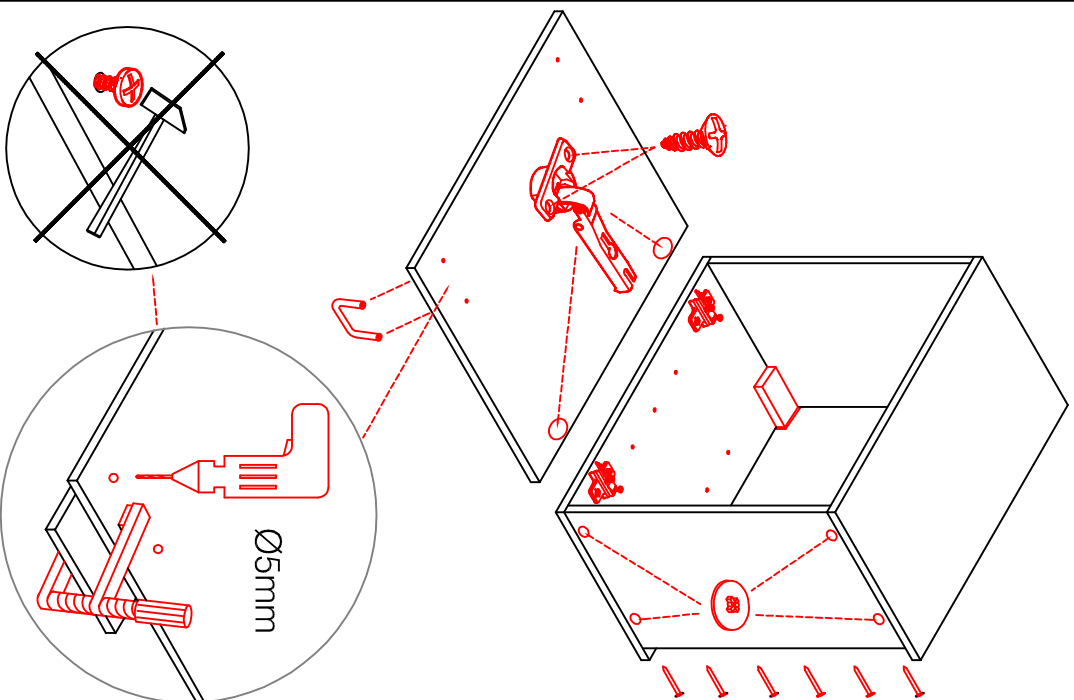
H 30 / H 40 / H 50 / H 60 / KH 60-32 / HG 50 / HGH 50 / H 50-89 / H 60-89

Variante Montageanleitung / Notice de montage / Assembly instruction

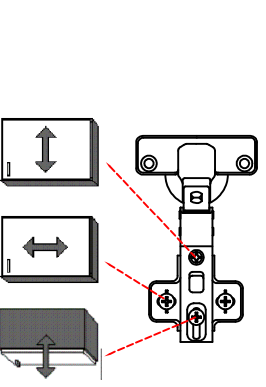
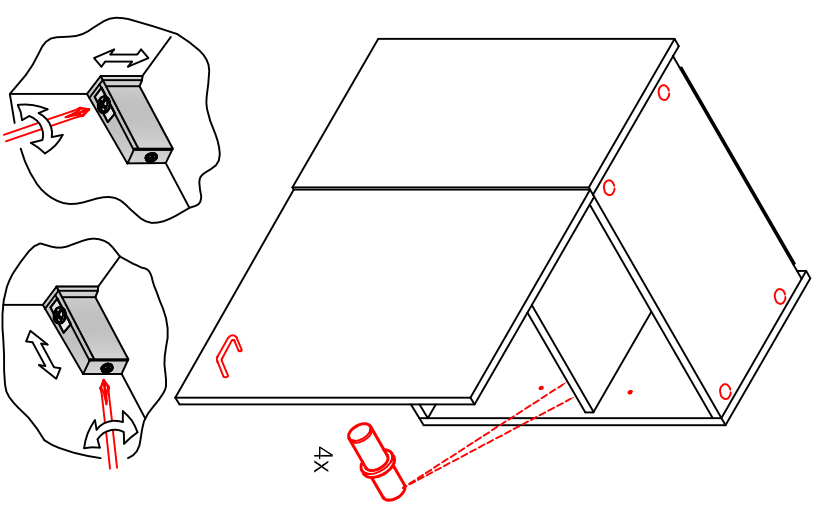
2x	2x	4x
8x	8x	12x
$\varnothing 5\text{mm}$		



4x	12x	2x	1x	4x
				3,5x15

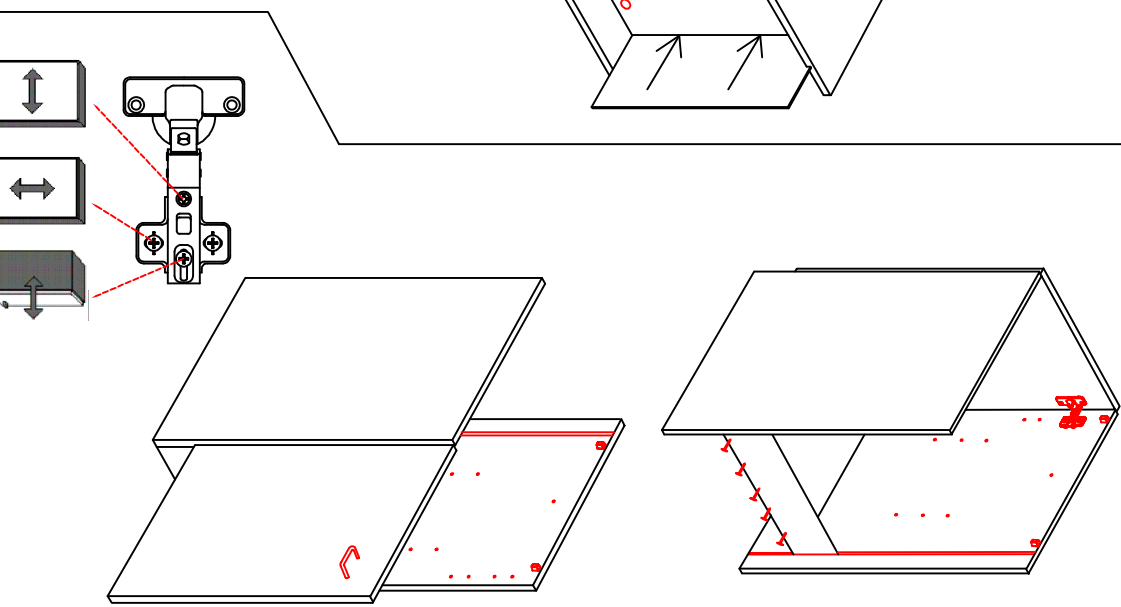
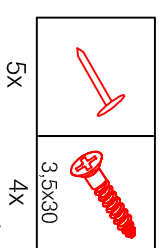
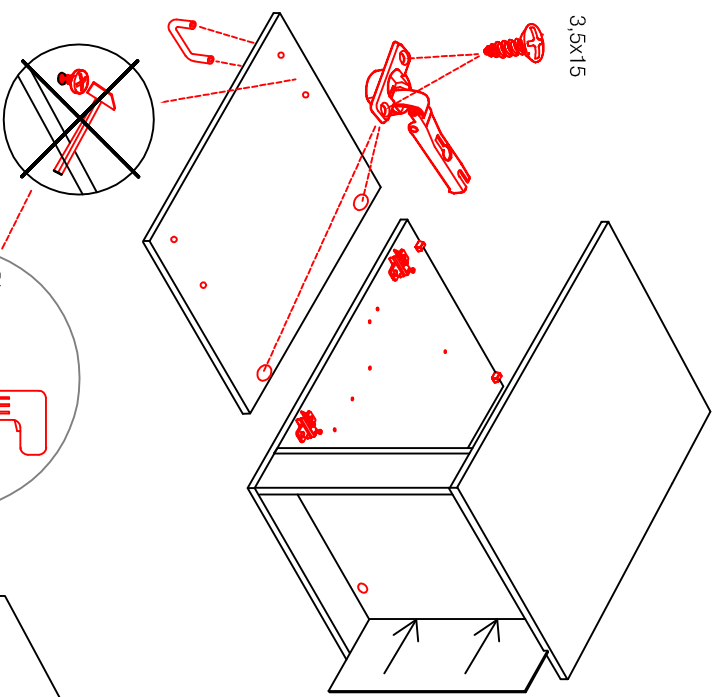
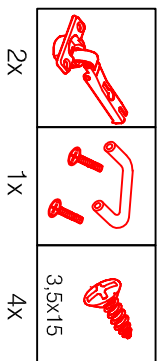
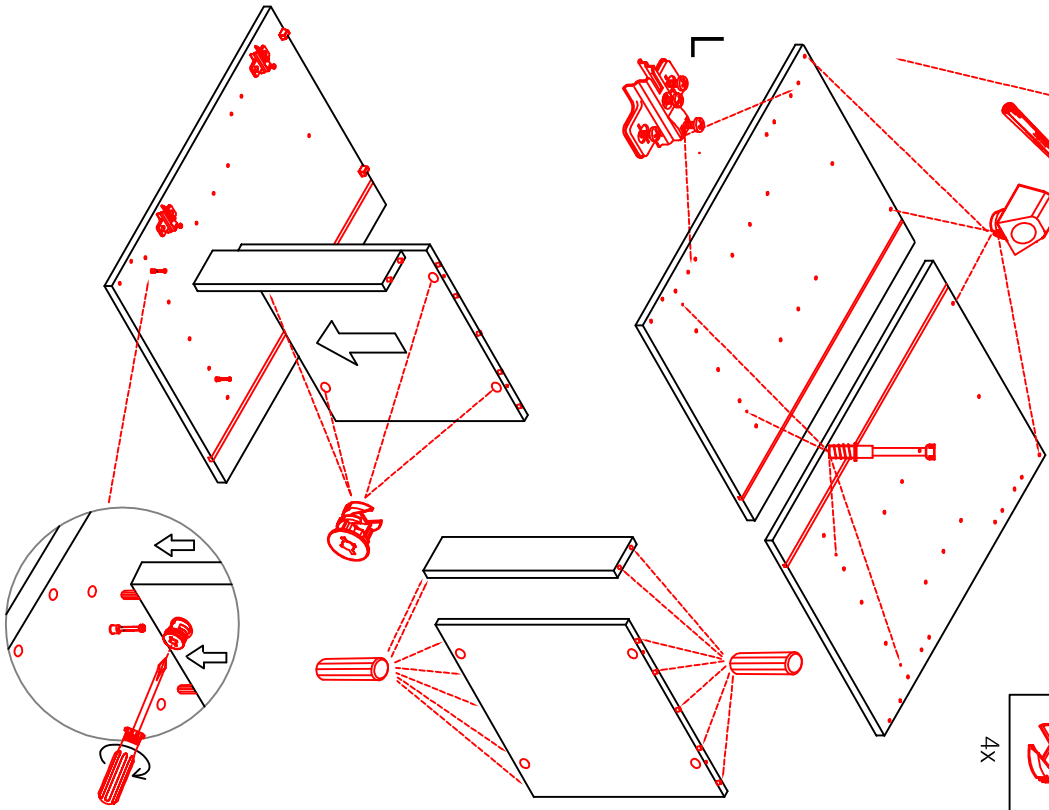
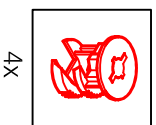
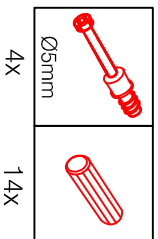
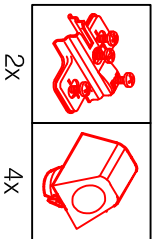
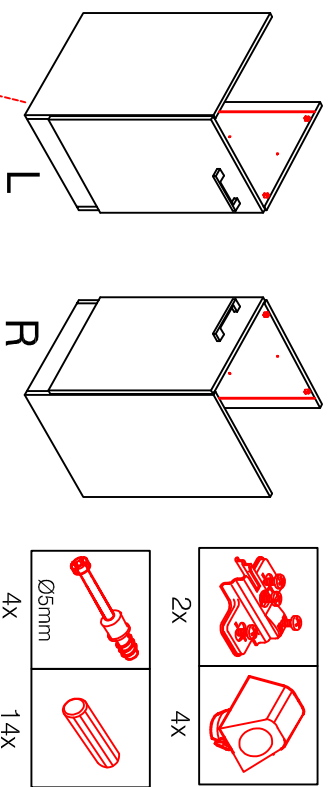


8x	2x	2x
		$\varnothing 8\text{mm}$



SPU 50 Variante Blocktype

Montageanleitung / Notice de montage / Assembly instruction



UEBE 110 B-Type Variante

Montageanleitung
Notice de montage
Assembly instruction

2x
 4x
 2x
 4x
 2x
 8x
 2x
 8x
 2x
 2x

1x
 1x
 10x
 6x

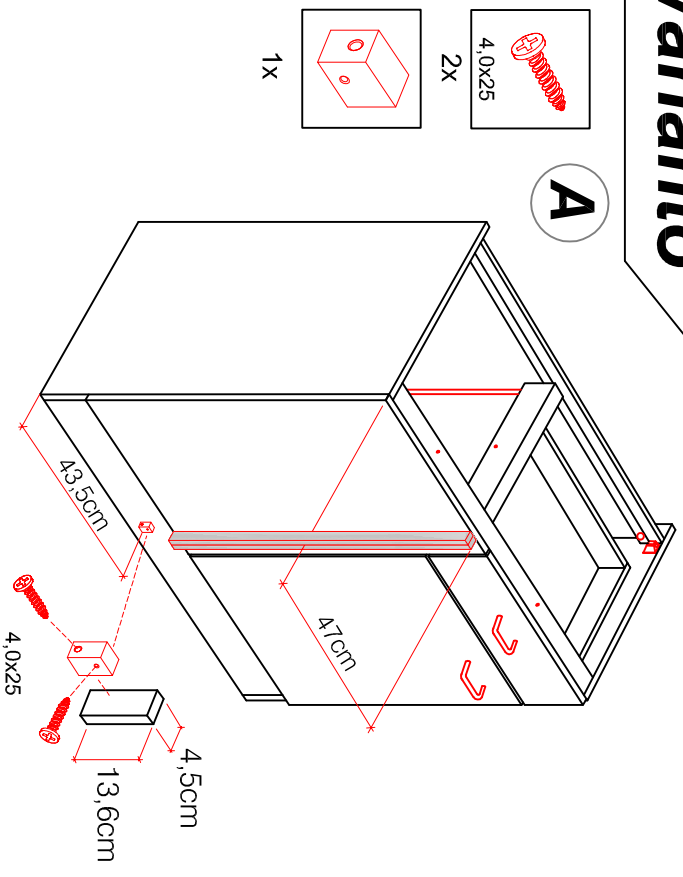
4x
 8x
 2x
 4x
 1x
 2x
 1x
 4x
 2x

UEBE 110 B-Type

Montageanleitung / Notice de montage / Assembly instruction

Variante

A

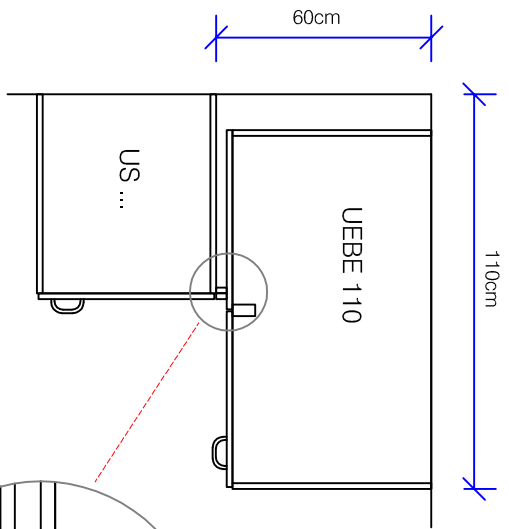
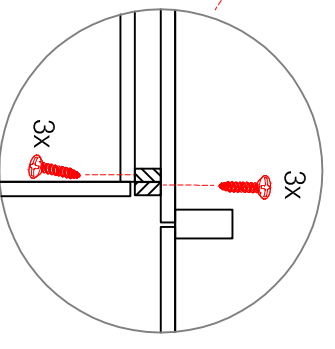


2x 4.0x25

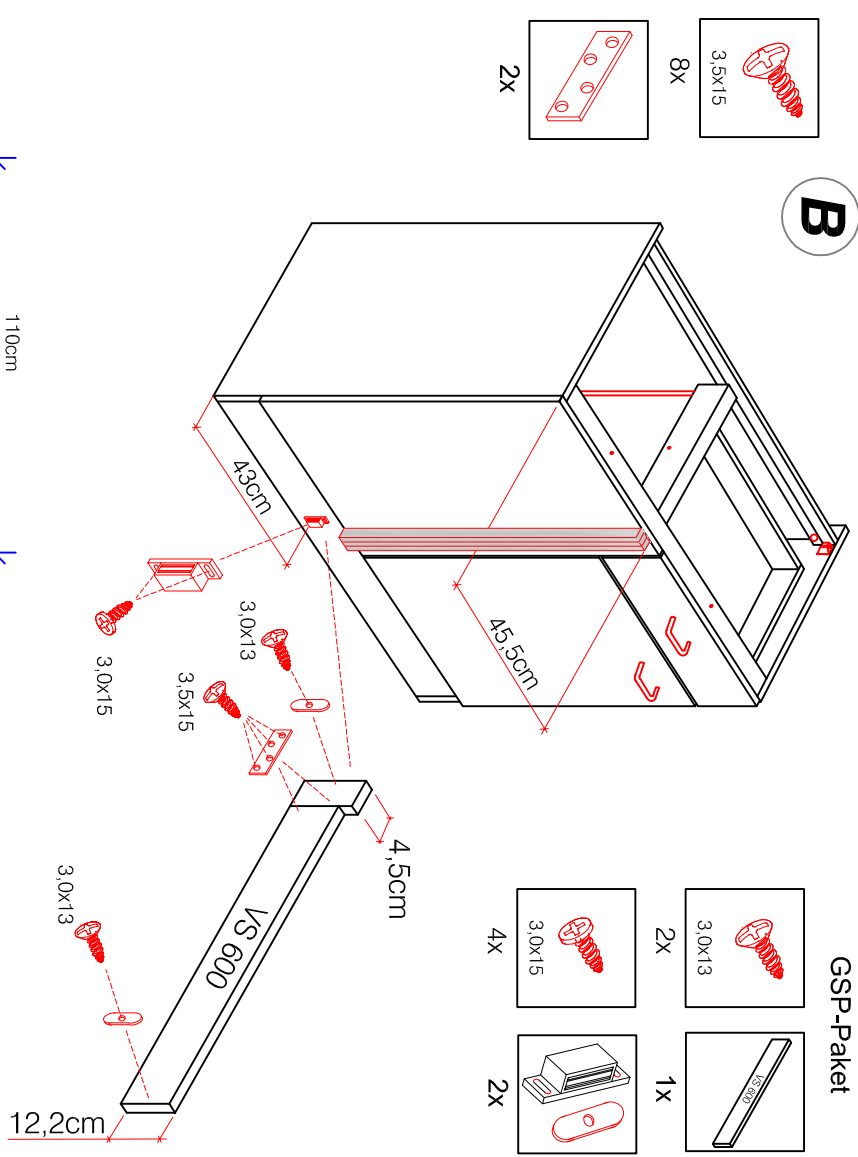
1x

9x 3.5x30

3x 685 x 29 x 16mm



B



8x 3.5x15

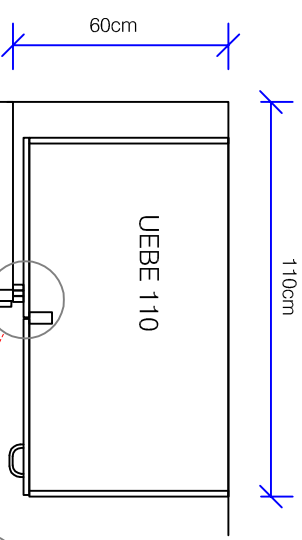
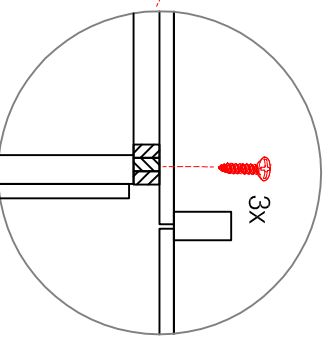
2x

2x 3.0x13

1x

9x 3.5x30

6x 685 x 29 x 16mm



GSP-Paket

US 40 B / 50 B / 60 B Variante (Blocktype)

Montageanleitung / Notice de montage / Assembly instruction

