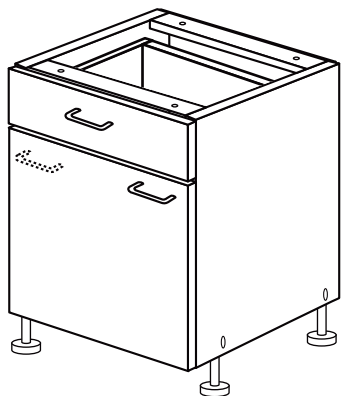
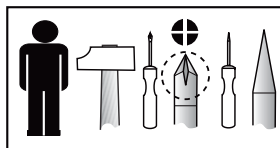
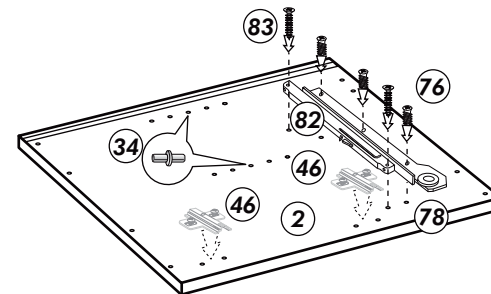
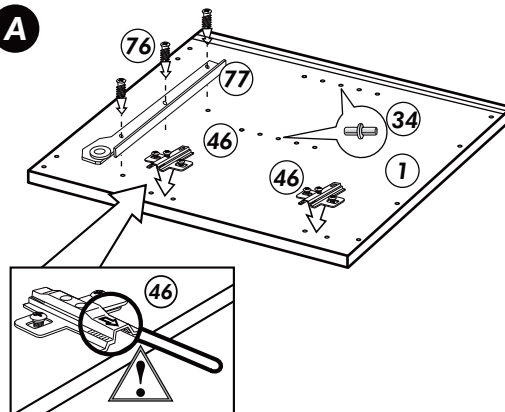


Unterschrank

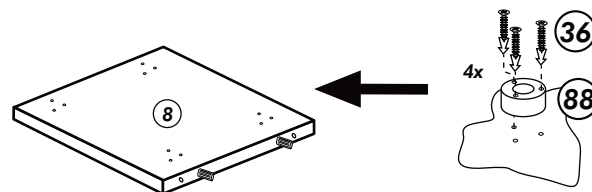
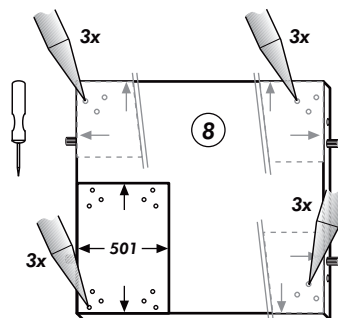
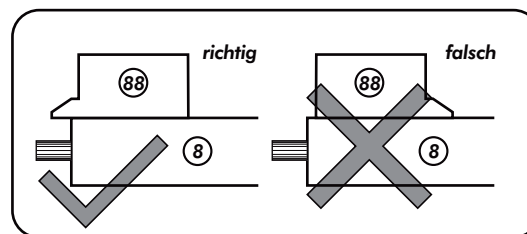
Nr. 509 Rev.01



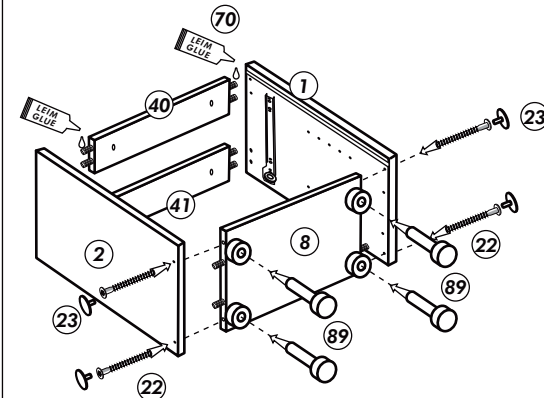
A



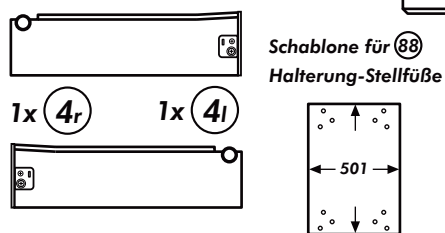
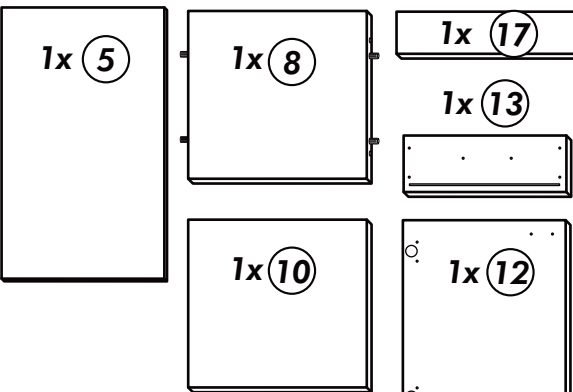
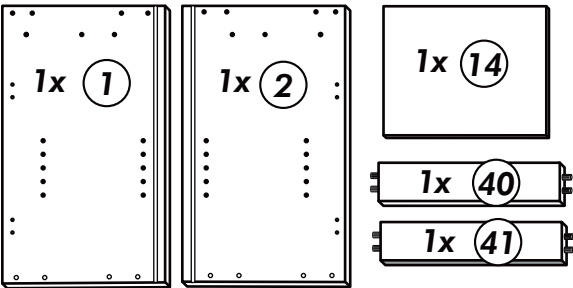
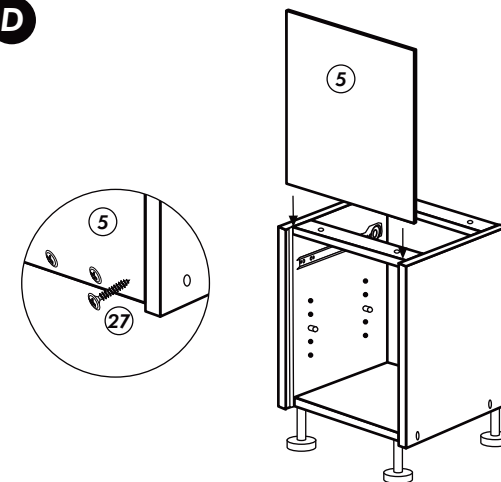
B



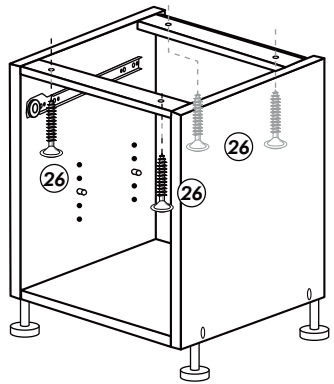
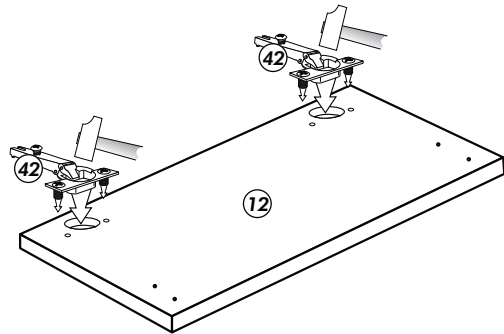
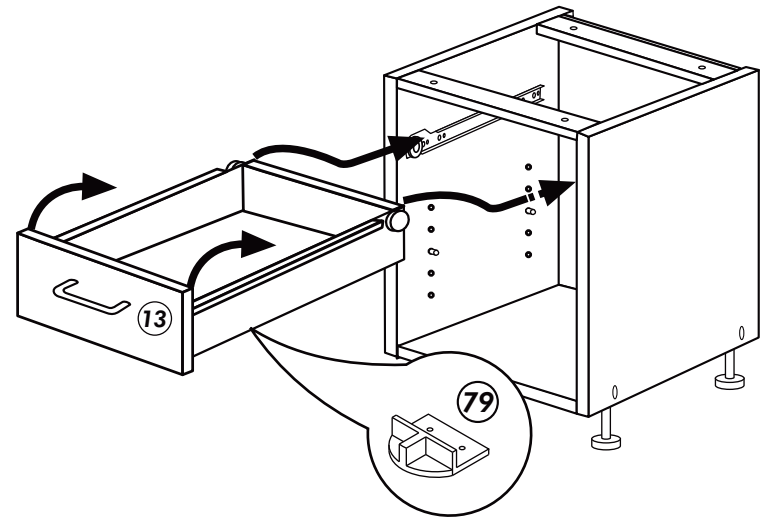
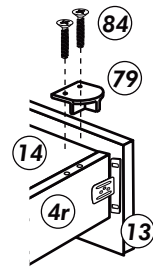
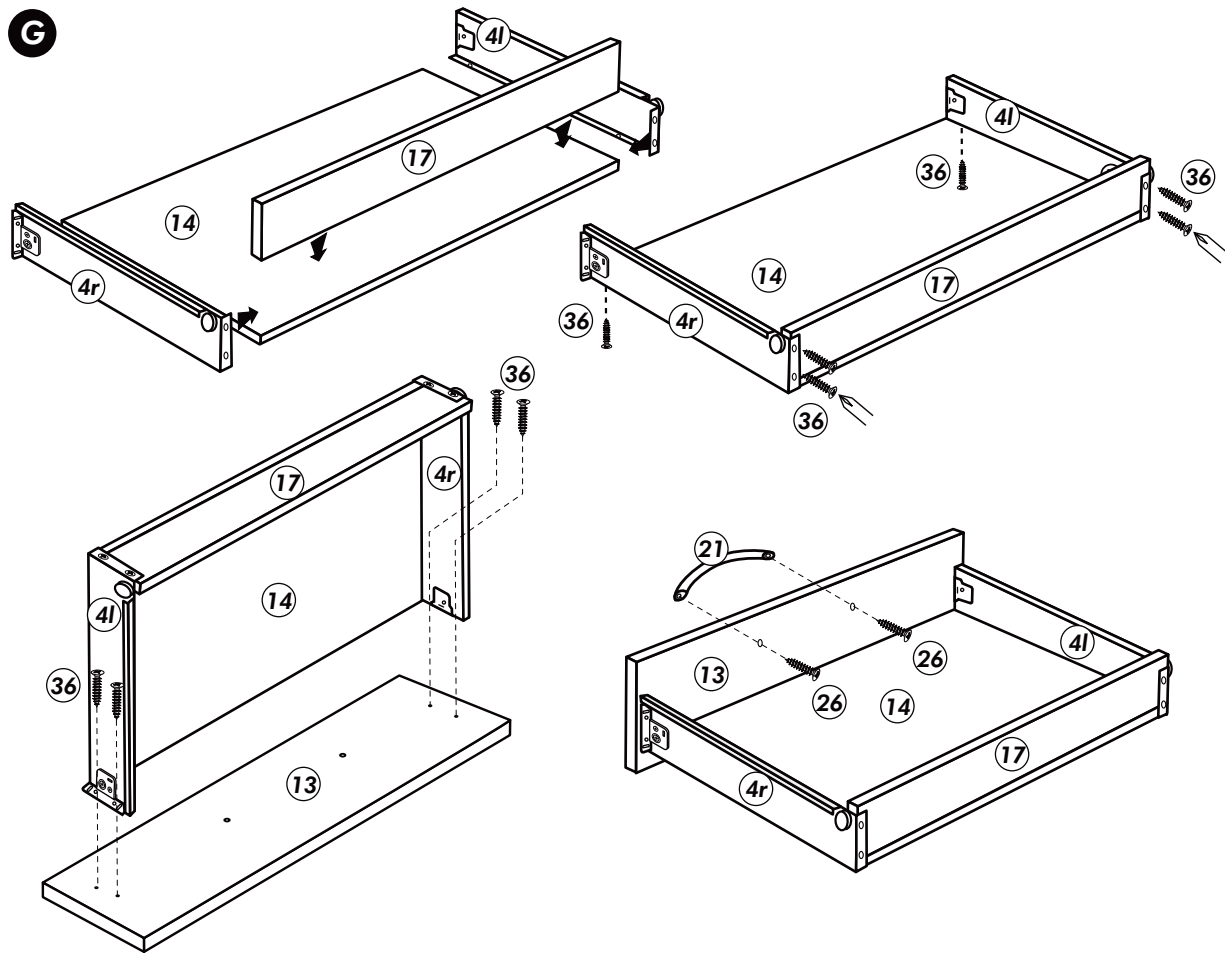
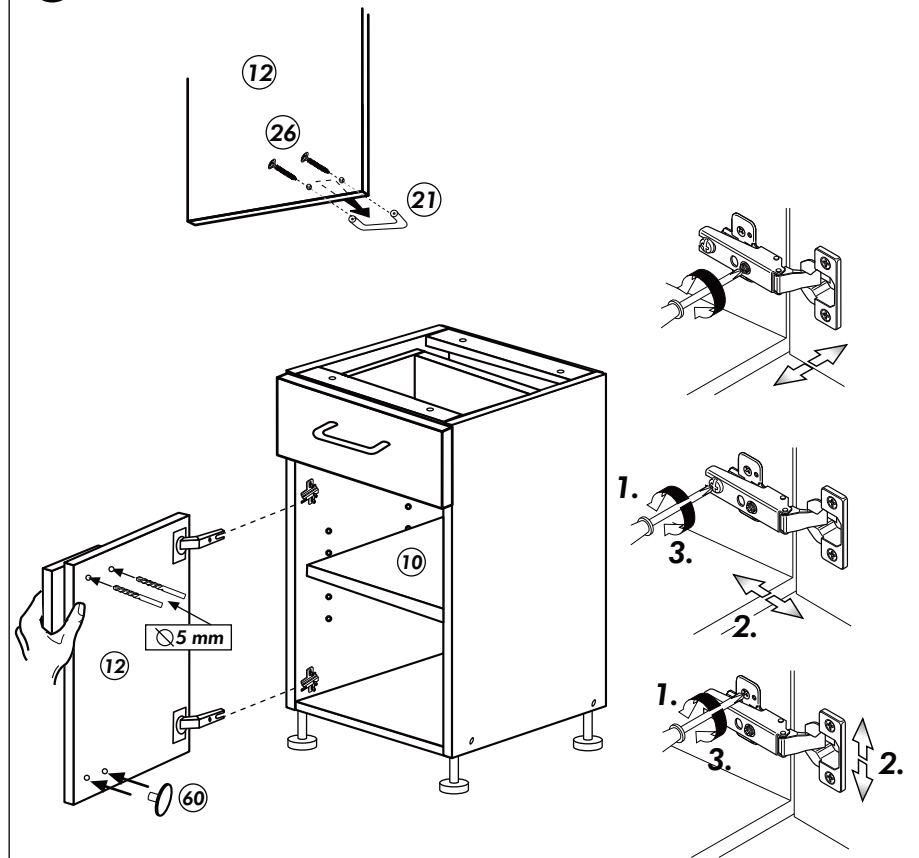
C



D

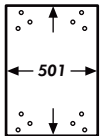
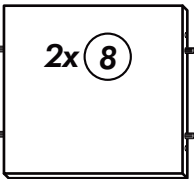
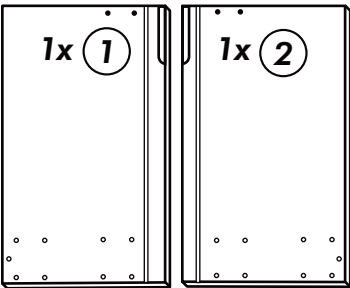
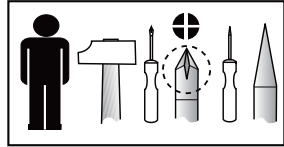
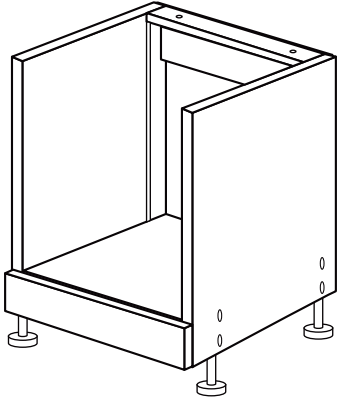


21 2x 	22 4x
36 22x 3,5 x 15 	23 4x Ø 3
82 1x 	27 8x 3,0 x 20
60 2x Ø 5 	26 8x 4,0 x 30
79 1x 	76 6x 6,3 x 13
84 2x 3,5 x 12 	77 1x links
83 2x 3,5 x 25 	78 1x rechts
88 4x 	89 4x
46 2x D = 5 	42 2x
34 4x 	70 1x

E**F****H****G****I**

Herdumbau

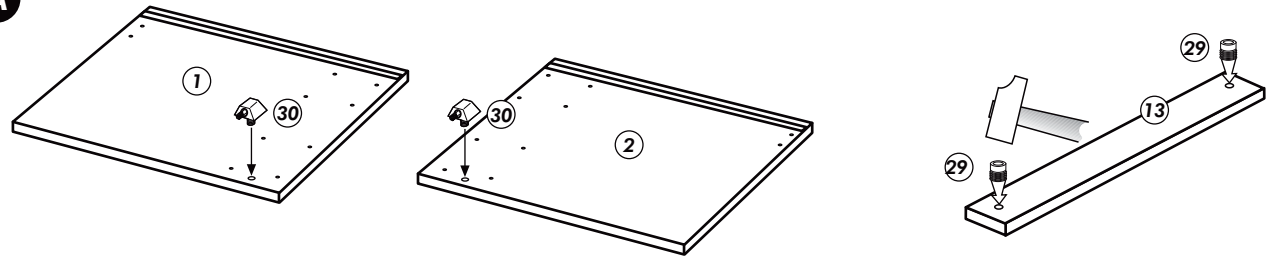
Nr. 513 Rev.00



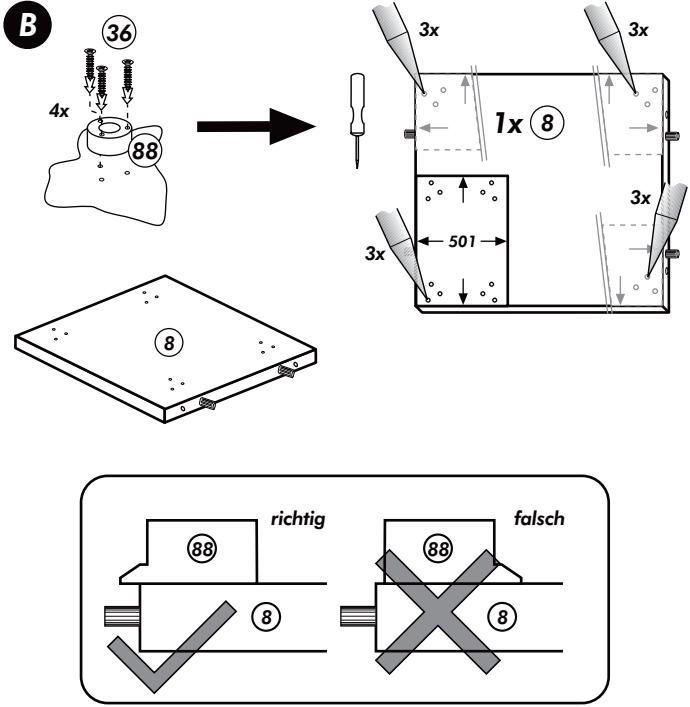
Schablone für 88
Halterung-Stellfüße

- 36 12x 3,5 x 15
- 30 2x
- 29 2x Ø 10
- 27 4x 3,0 x 20
- 22 8x
- 23 8x Ø 3
- 88 4x
- 89 4x
- 70 1x LEIM GLUE
- 26 2x 4,0 x 30

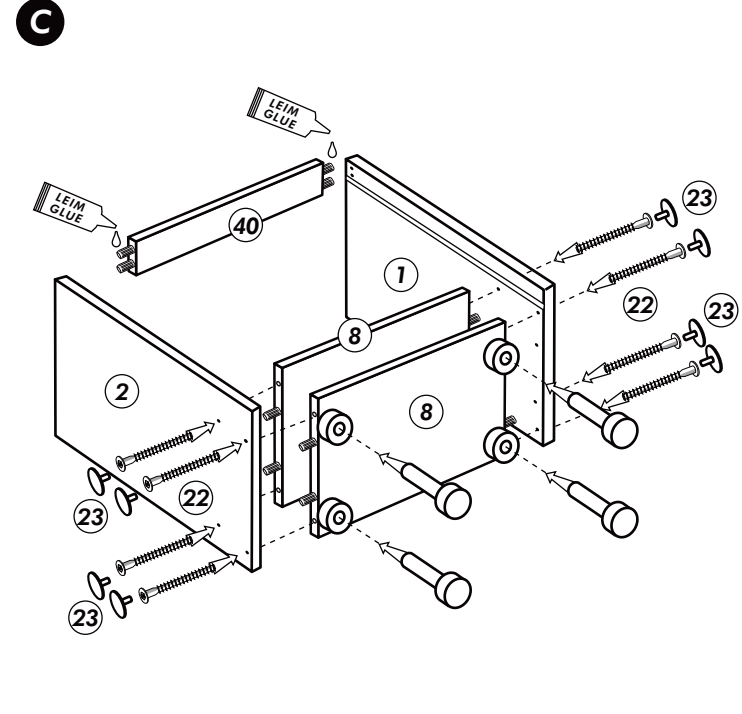
A



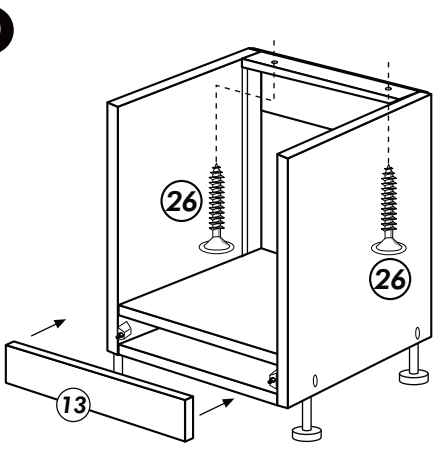
B



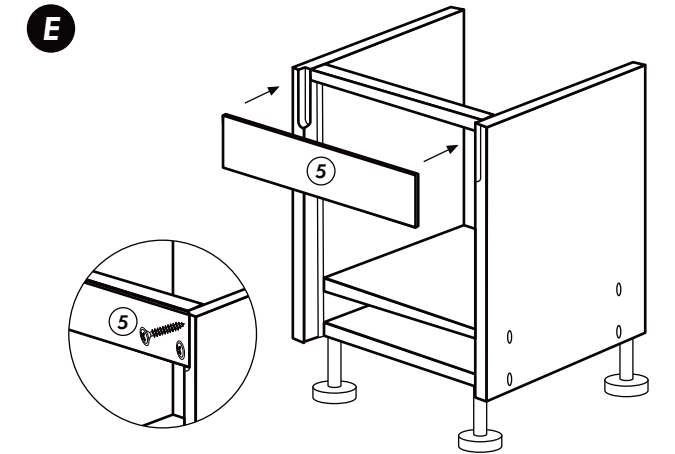
C



D

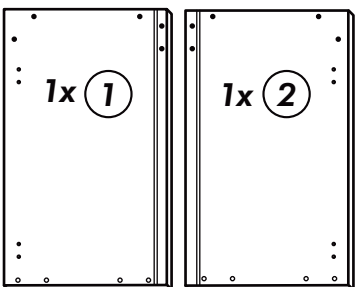
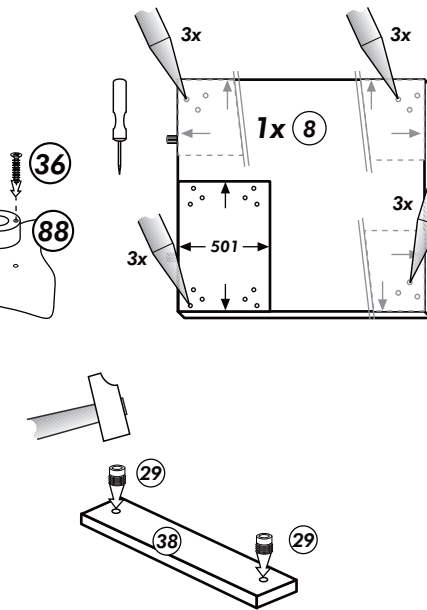
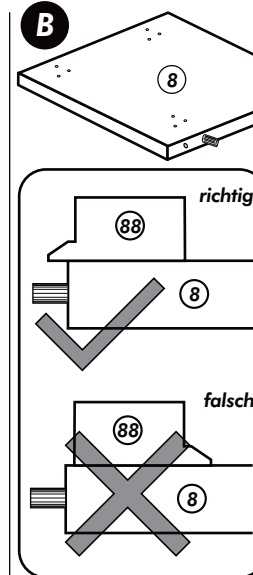
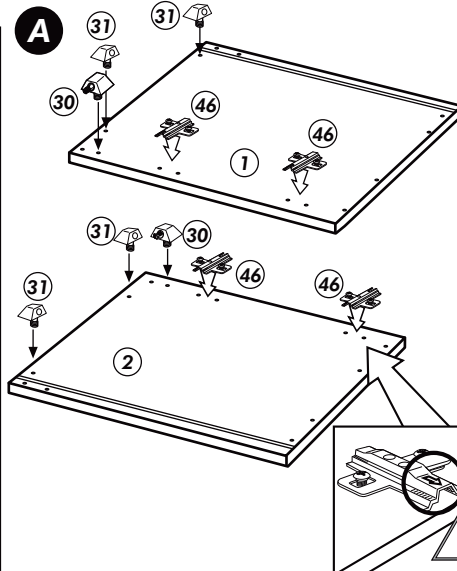
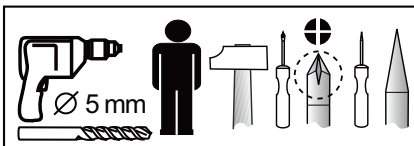
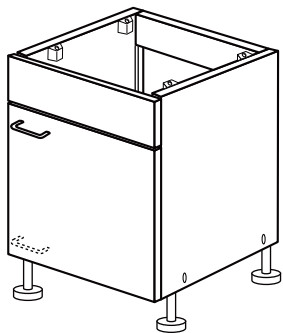


E

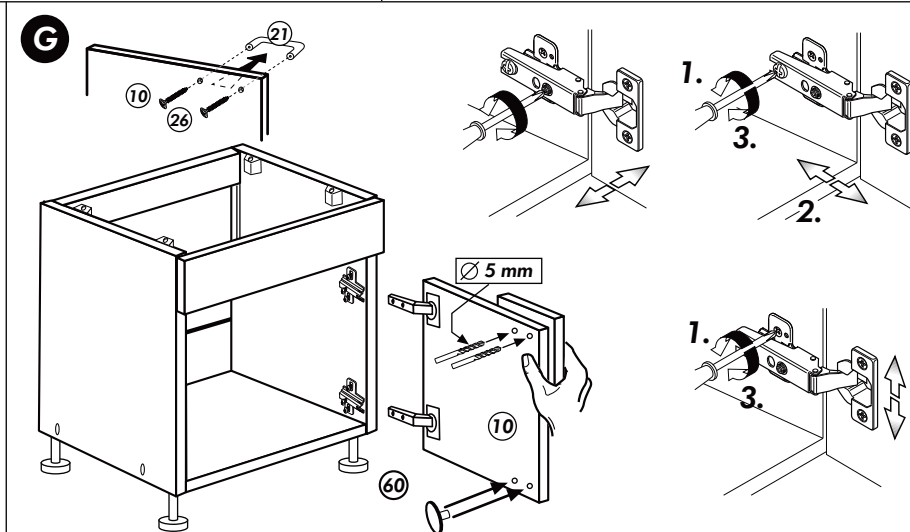
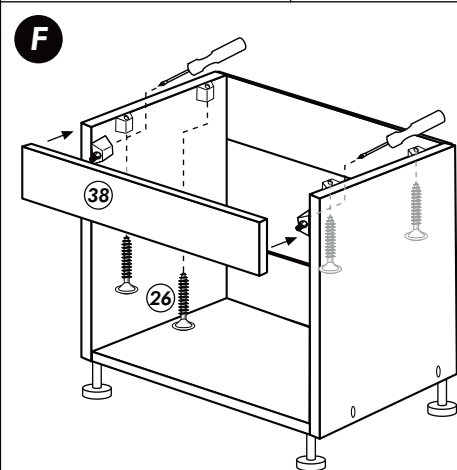
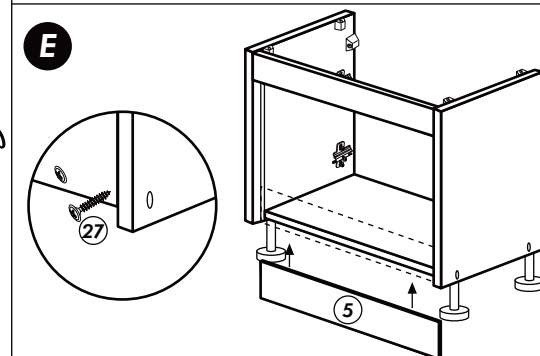
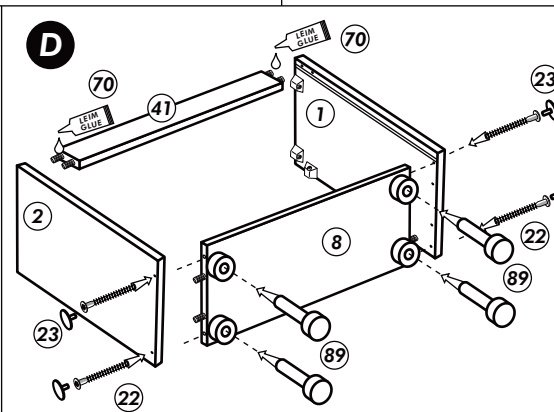
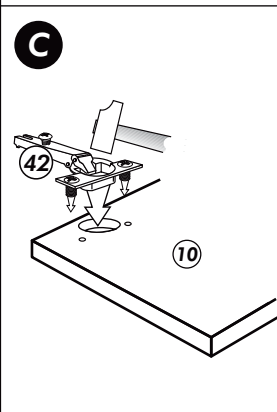
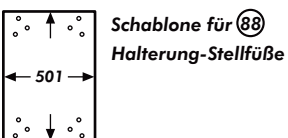
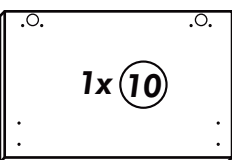
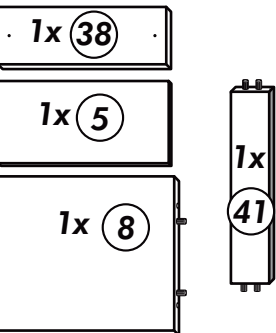


Spüle Unterschrank

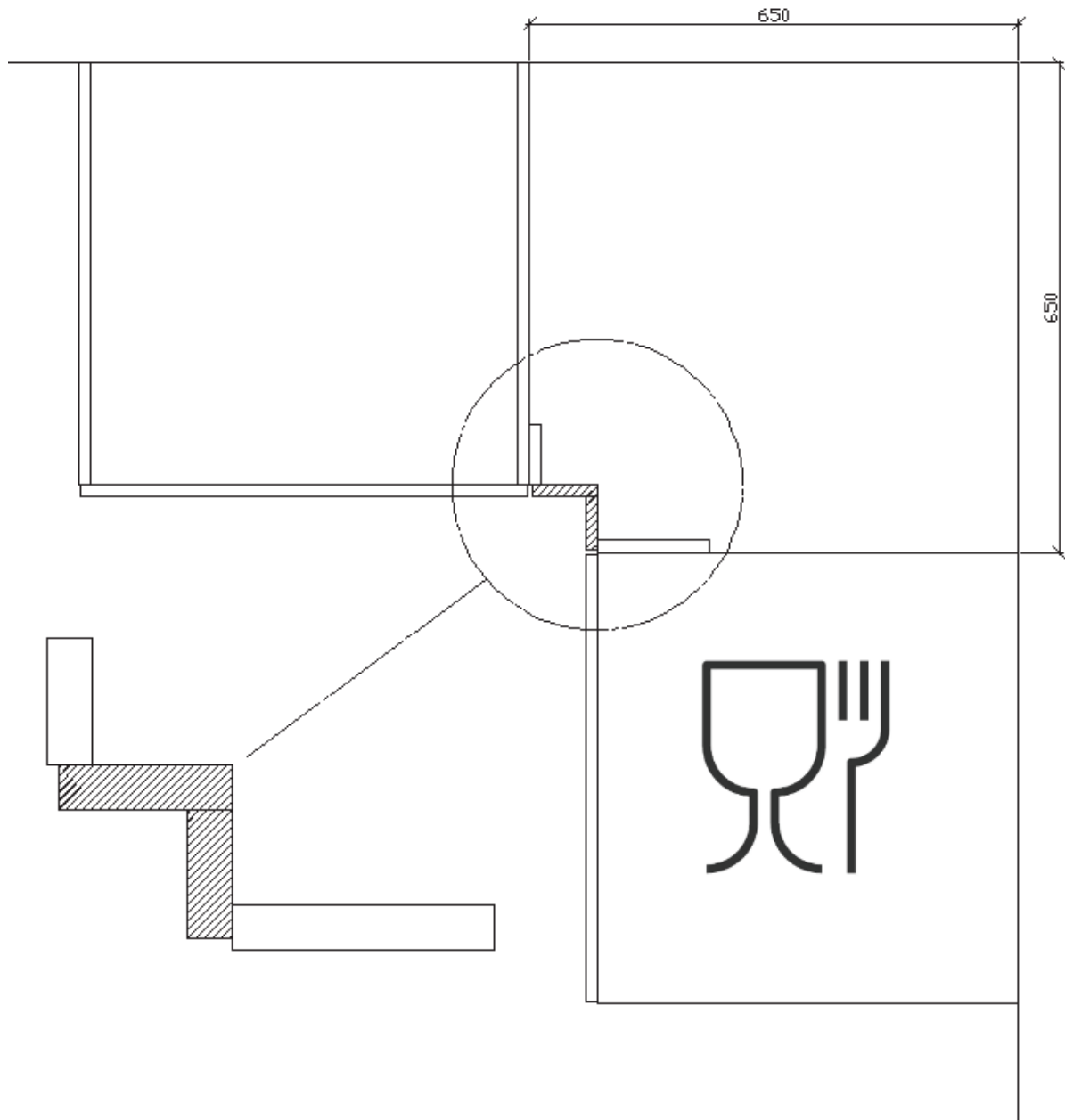
Nr. 516 Rev.00



21 1x 	30 2x
36 12x 3,5 x 15 	29 2x Ø 10
23 4x Ø 3 	22 4x
46 2x D = 5 	26 6x 4,0 x 30
42 2x 	31 4x
70 1x LEIM GLUE 	60 2x Ø 5
88 4x 	27 3x 3,0 x 20
	89 4x

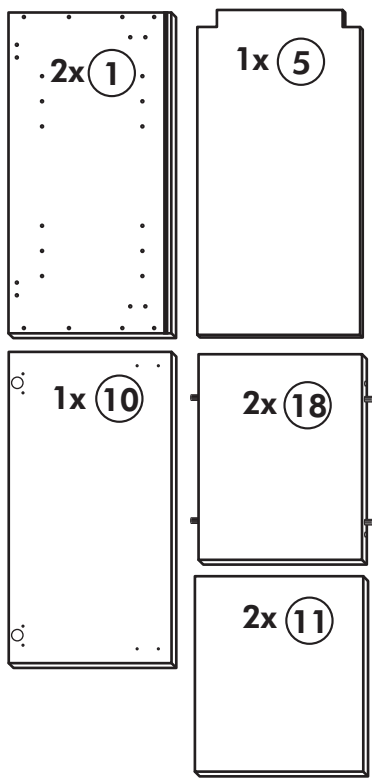
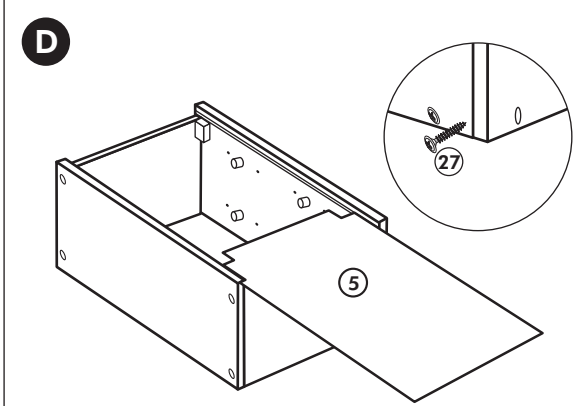
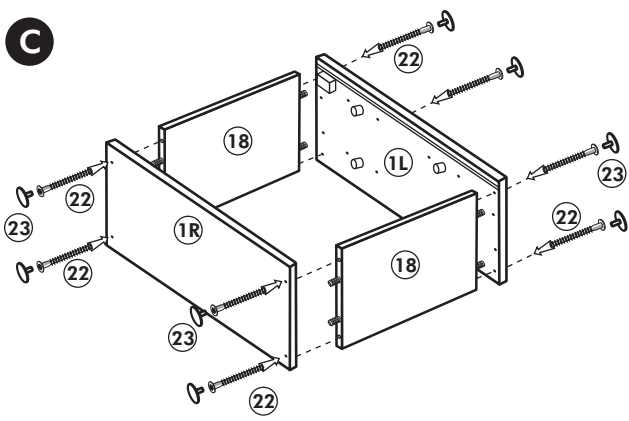
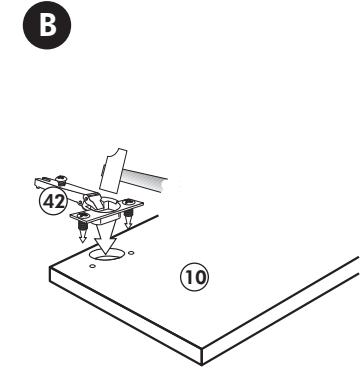
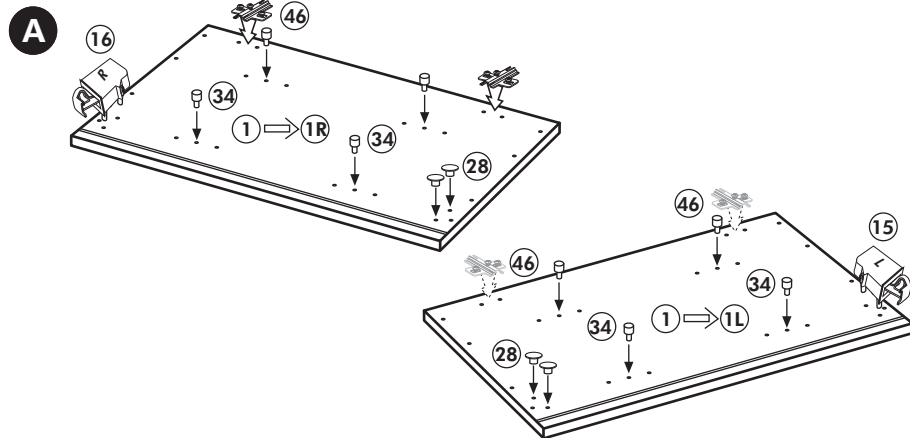
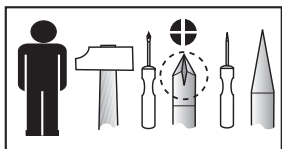
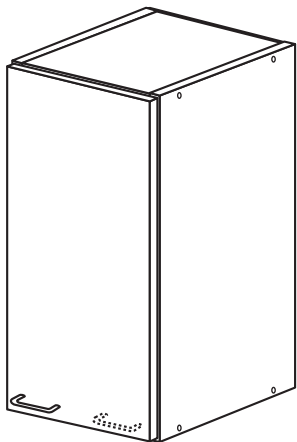


Montage Eckpassstück



Hochhängeschrank

Nr. 103 Rev.00



68 2x 	23 8x Ø 3mm
34 8x 	27 8x 3,0 x 20
28 4x Ø 10	26 2x 4,0 x 30 M4 x 30
60 2x Ø 5	15 1x
22 8x 	16 1x
46 2x 	69 2x
21 1x 	42 2x

