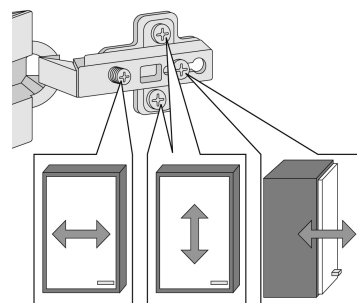
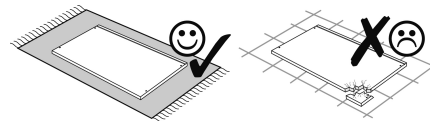
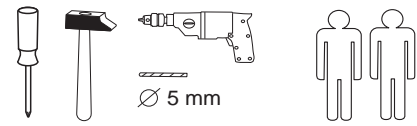


88133.510

21-07-2017



1 8 x 2802	2 8 x 2801	gedämpft 3 2 x 1504	ungedämpft 4 2 x 1505	5 4 x 1613	6 3,5 x 15 32 x 2804
7 8 x 30 8 x	8 5/5 x 16 8 x	9 4 x 2865	10 4 x 30 4 x	11 5,8 x 55 2 x	12 8 x 30 2 x
13 2 x 2843	14 4 x 27 4 x	15 1 x 2863	16 25 x 2862	18 8 x 5 4 x	19 5 x 25 4 x
19 2860	20 4 x 2836	21 8 x 2836	22 4 x 1121	23 4 x 1122	22 6,3 x 16 4 x
25 8 x 2815	26 2 x 5285.270	27 2 x 5285.270	28 2 x 5284.270	0 10 20 30 40	

Das beigefügte Wandbefestigungsmaterial (Dübel und Schrauben) eignet sich nur für festes Mauerwerk (z.B.: Beton- oder Ziegelwände). Für andere Wandaufbauten sind eventuell Spezialdübel und andere Schrauben notwendig. Ziehen Sie gegebenenfalls eine Fachkraft zu Rate.

De begeleidende wandmontage hardware (pluggen en schroeven) is alleen geschikt voor massief metselwerk (bijvoorbeeld beton of bakstenen muren). Voor andere muur structuren zijn eventueel bijzondere ankerbouten en andere noodzakelijke. Draai indien nodig, een deskundige.

Приложенный материал для крепления к стене (дюбели и винты) пригоден только для жестких кладок (например, бетонные или кирпичные стены). Для других настенных конструкций необходимы смотря по обстоятельствам специальные дюбели и другие винты. При необходимости проконсультируйтесь у специалиста.

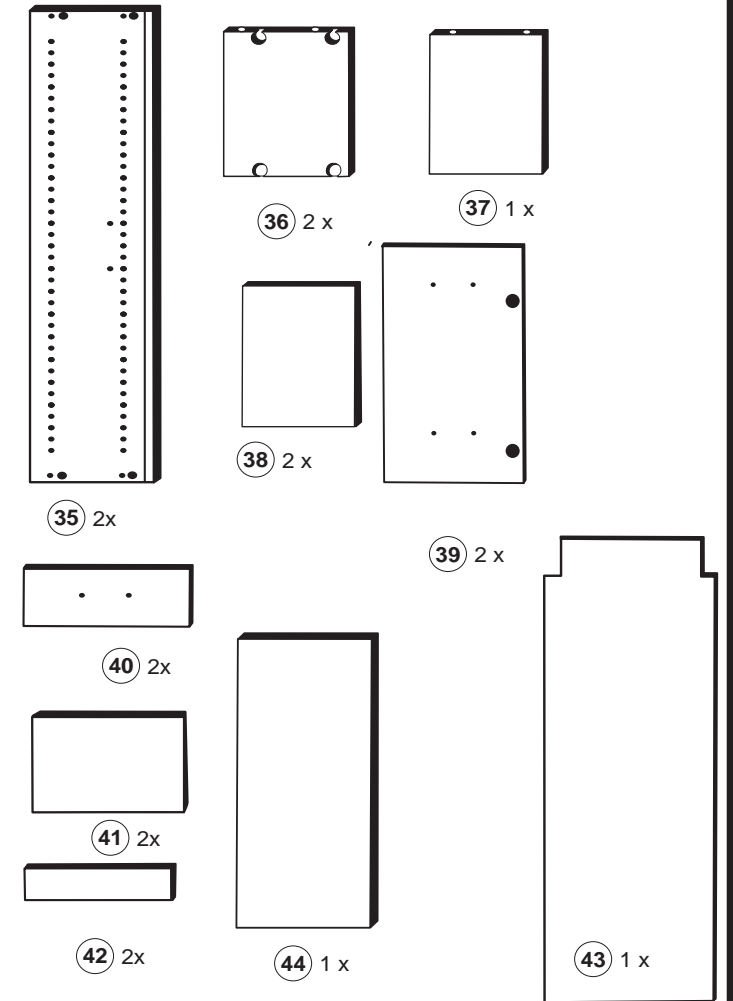
Le mur d'accompagnement matériel de montage (chevilles et les vis) ne convient que pour la maçonnerie solide (par exemple en béton ou des murs de briques). Pour les structures de mur d'autres sont peut-être spéciale boulons d'ancrage et d'autres nécessaires. Serrer le cas échéant, un expert.

Załączony materiał do mocowania do ściany (kolki rozprężne i wkręty) nadaje się tylko do ścian murowanych (np. z betonu lub cegiel). Do ścian wykonanych w innych technologiach konieczne być mogą specjalne kolki rozprężne i inne wkręty. W razie potrzeby skorzystaj z fachowej pomocy.

Il muro di accompagnamento hardware di montaggio (tasselli e viti) è adatto solo per muratura piena (ad esempio calcestruzzo o muratura). Per le altre strutture murarie sono forse speciali bulloni di ancoraggio e necessari di altri. Serrare se necessario, un esperto.

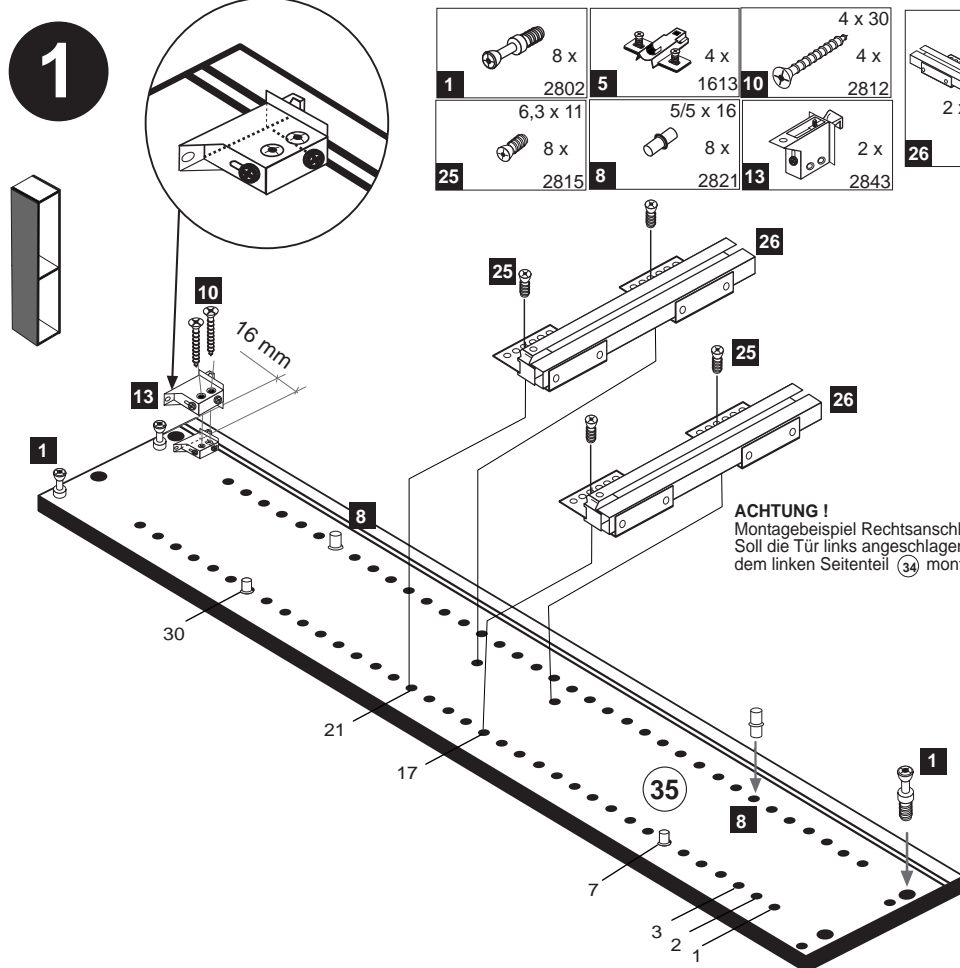
The accompanying wall mounting hardware (anchors and screws) is suitable only for solid masonry (eg concrete or brick walls). For other wall structures are possibly special anchor bolts and other necessary. Tighten if necessary, an expert.

Ekteki duvara sabit montaj malzemeleri (dübel ve vidalar), sadece sağlam duvarlar için (örnek: beton veya tuğla) elverişlidir. Başka duvarlar için özel dübeller ve farklı vidalar gerekebilir. Gerekliğinde bir bilene danışınız.



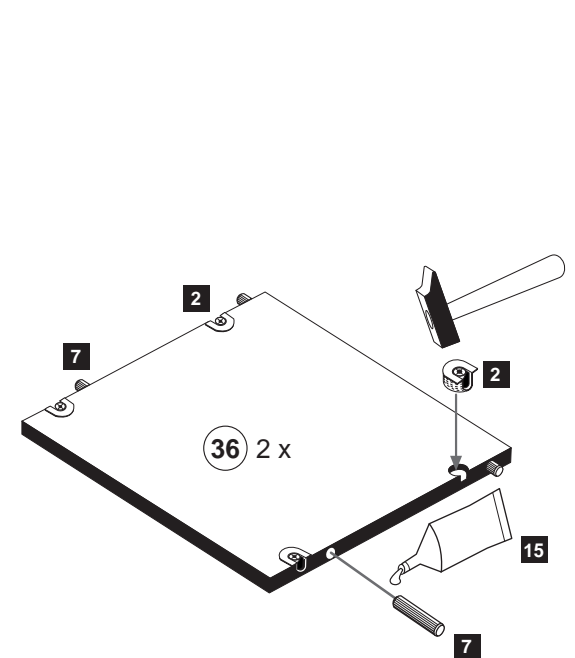
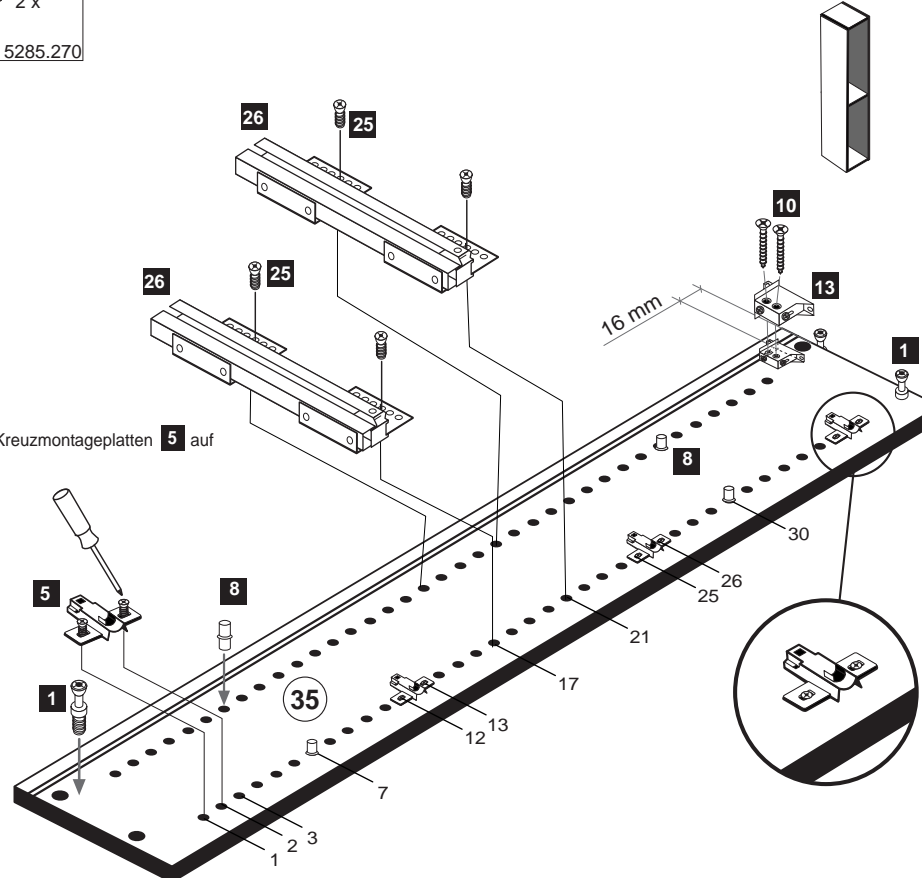
1

1 8 x 2802	5 4 x 1613	10 4 x 30 4 x	25 6,3 x 11 8 x	8 5/5 x 16 8 x	13 2 x 2843
26 2 x 5285.270					

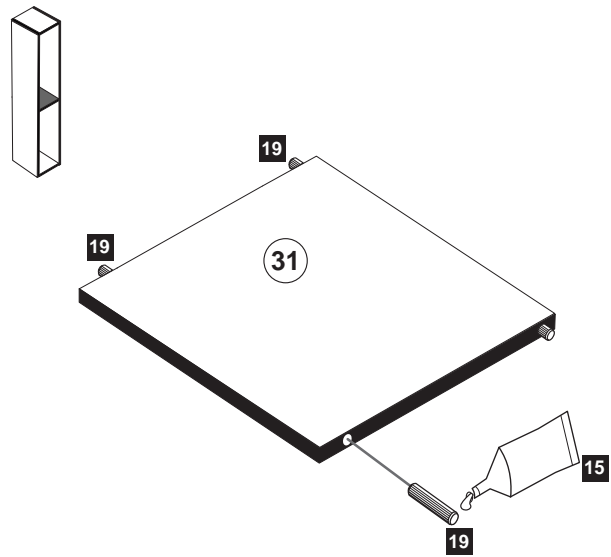


2

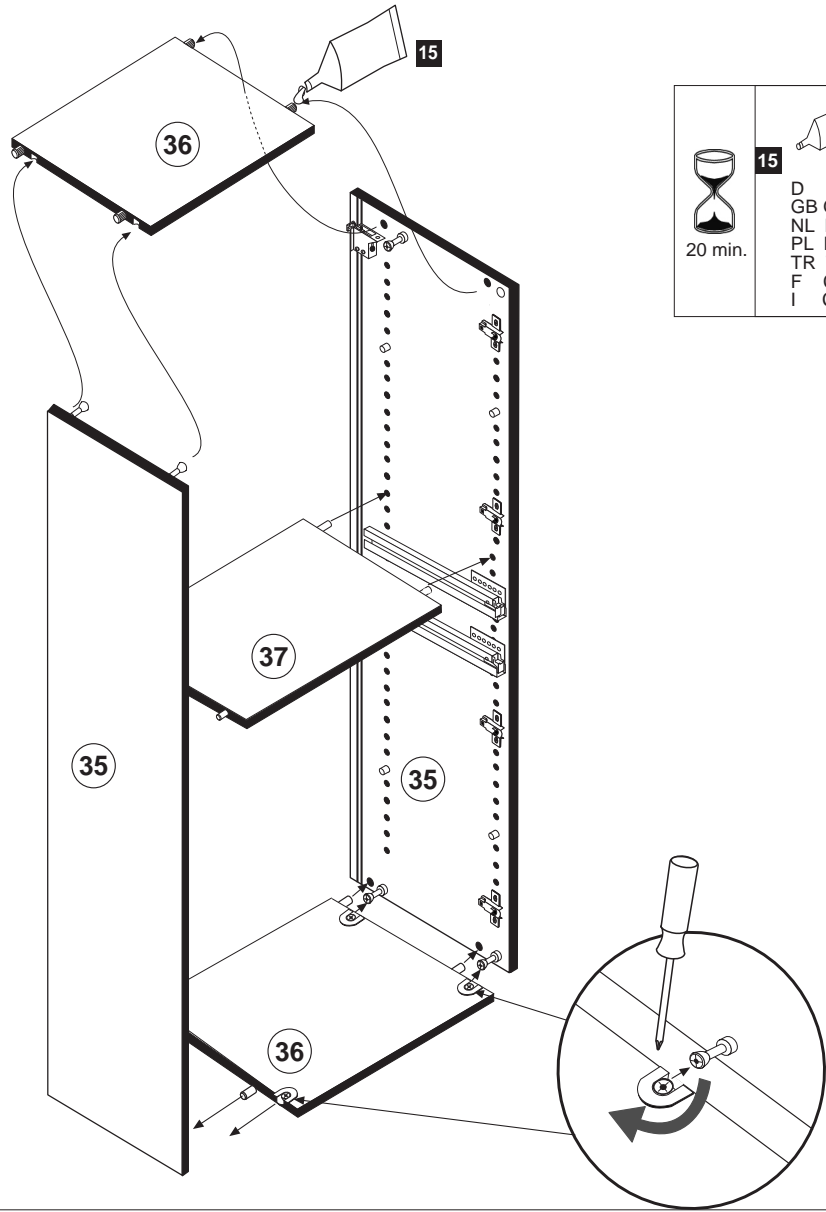
7 8 x 30 8 x	15 1 x 2863	2 8 x 2801
---------------------------	--------------------------	-------------------------



- 3**
- | | |
|--------|------|
| 5 x 25 | 1 x |
| 4 x | 2863 |
| 19 | 2860 |



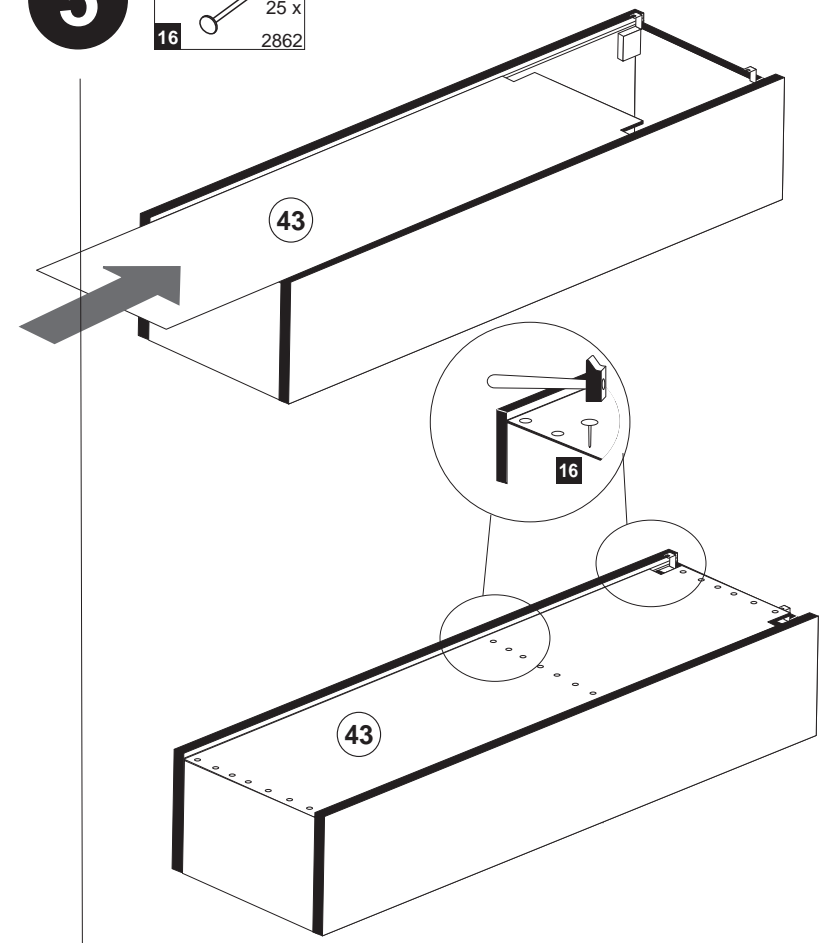
4



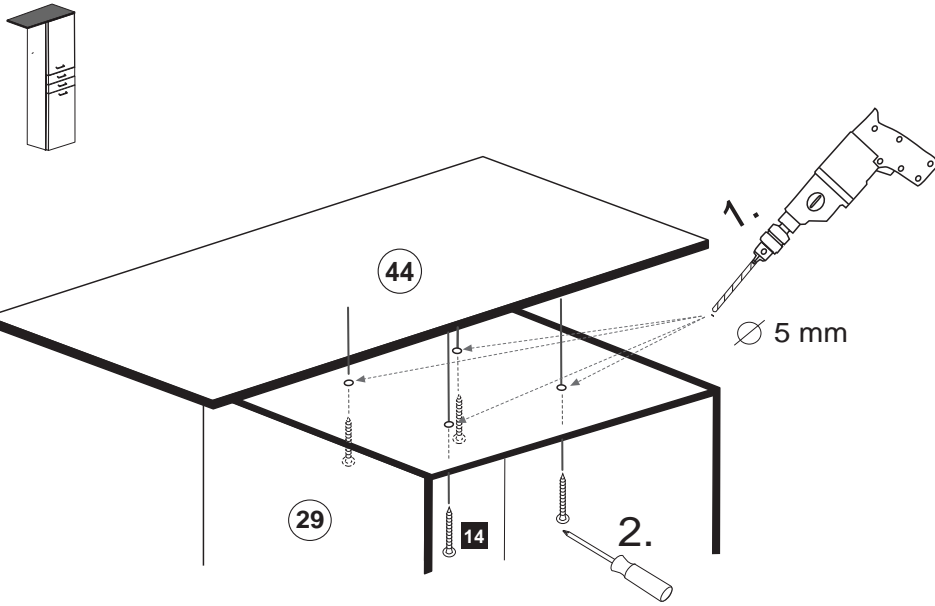
- 15**
- | | |
|-----|--------|
| 1 x | 2863 |
| D | Leim |
| GB | Glue |
| NL | Lijm |
| PL | Klej |
| TR | Tutkal |
| F | Colle |
| I | Colla |
- 20 min.

5

- 16**
- | | |
|------|------|
| 25 x | 2862 |
|------|------|

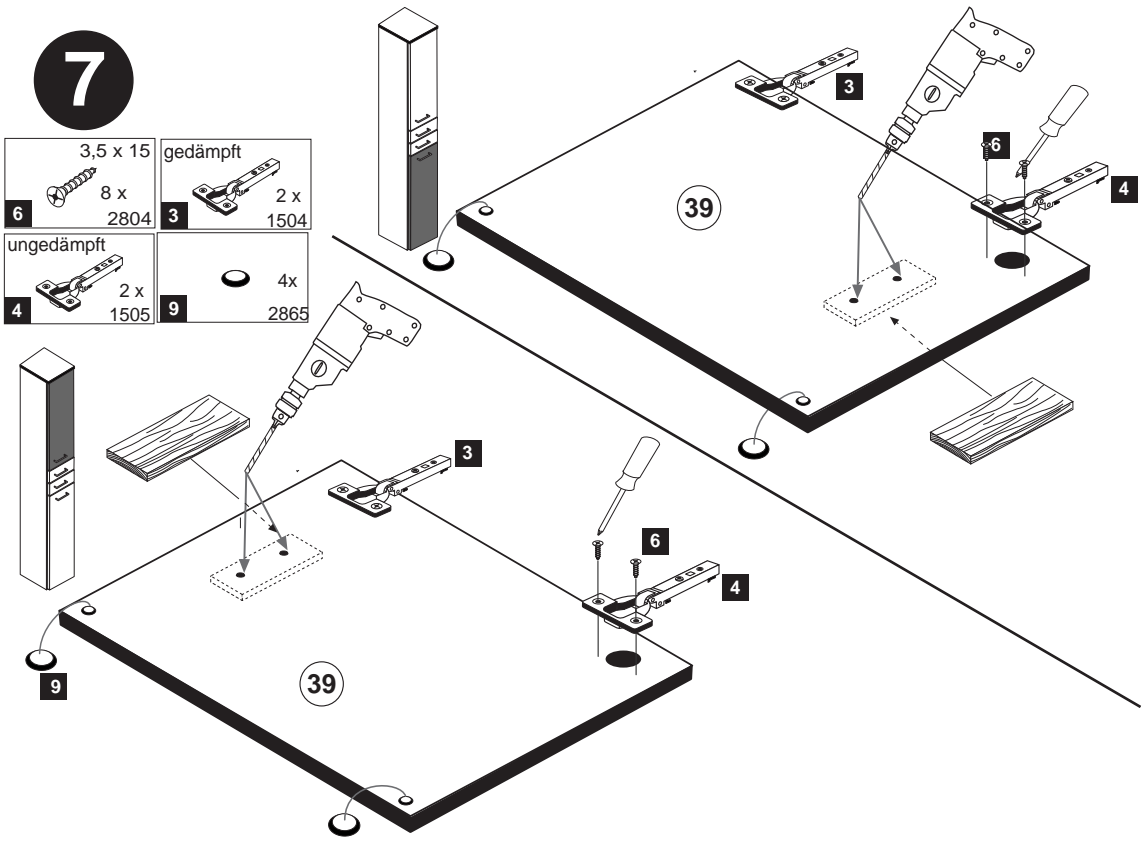


- 6**
- | | |
|--------|------|
| 4 x 27 | 4 x |
| 14 | 2829 |



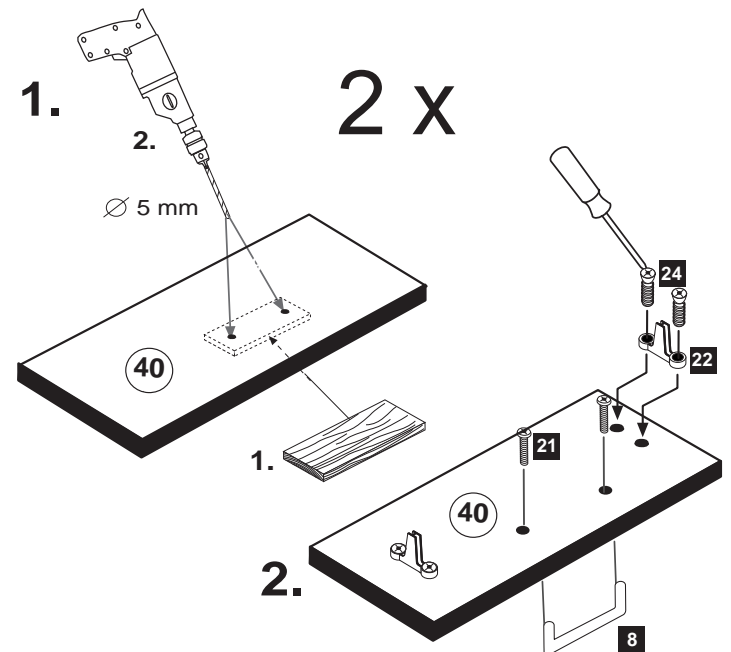
7

- | | | | |
|------------|----------|------|------|
| 3,5 x 15 | gedämpft | 2 x | 1504 |
| 6 | 8 x | 2804 | 3 |
| ungedämpft | 2 x | 1505 | 9 |
| | 4 x | 2865 | |

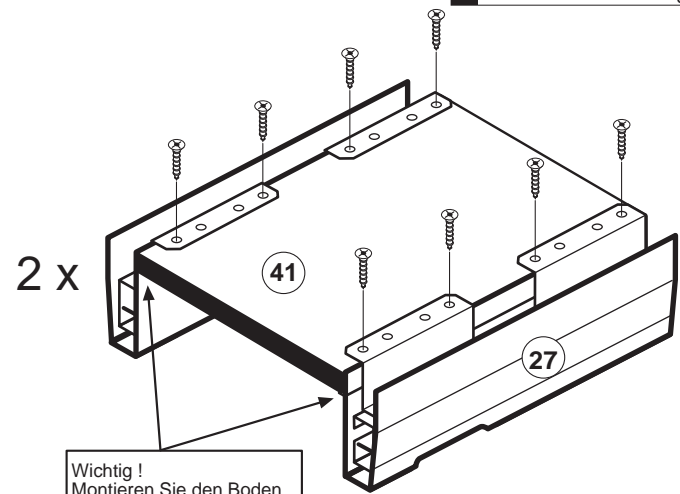
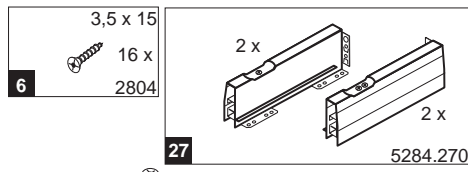


8

- | | | | | |
|----------|------|-----|------|--------|
| 6,3 x 16 | 8 x | 4 x | 2 x | 4 x 22 |
| 24 | 2816 | 22 | 1121 | 8 |
| | | | | 21 |
| | | | | 2836 |

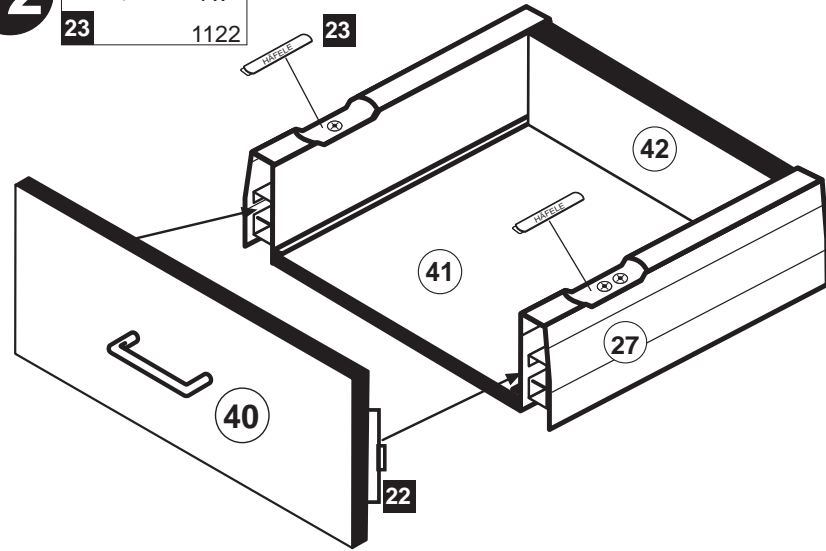
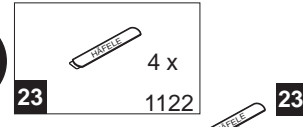


9



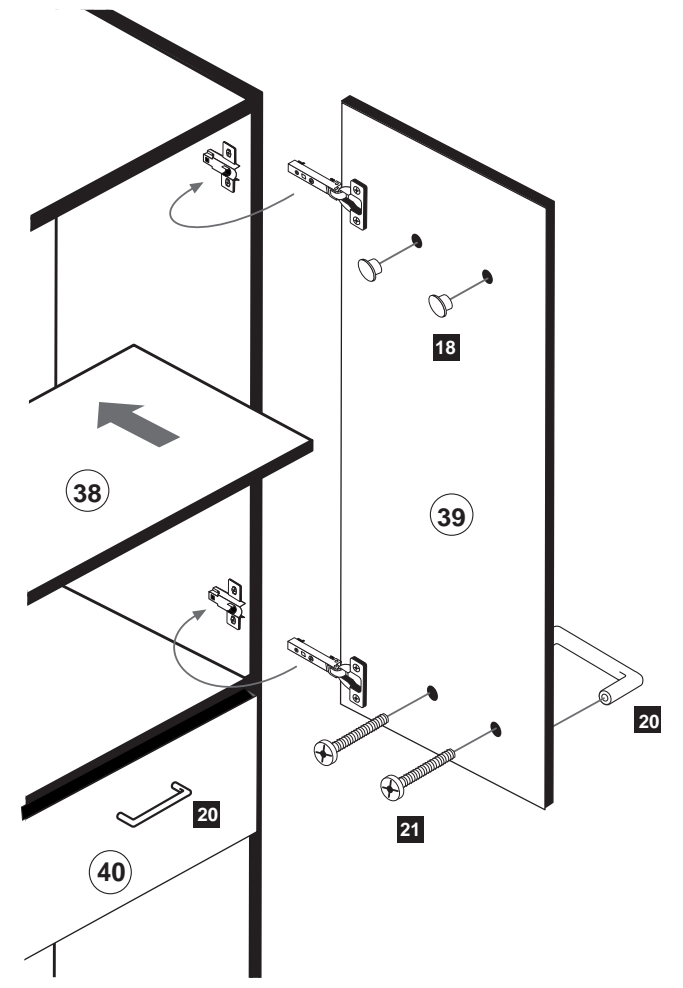
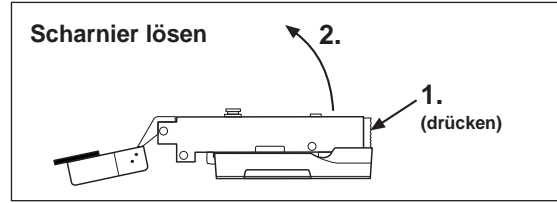
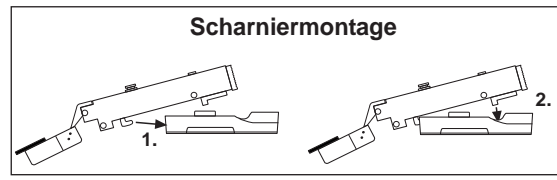
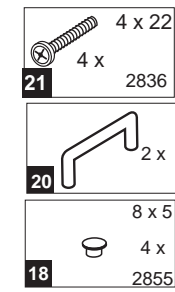
Wichtig!
Montieren Sie den Boden
an der Vorderkante bündig
mit der Zarge 28!

12



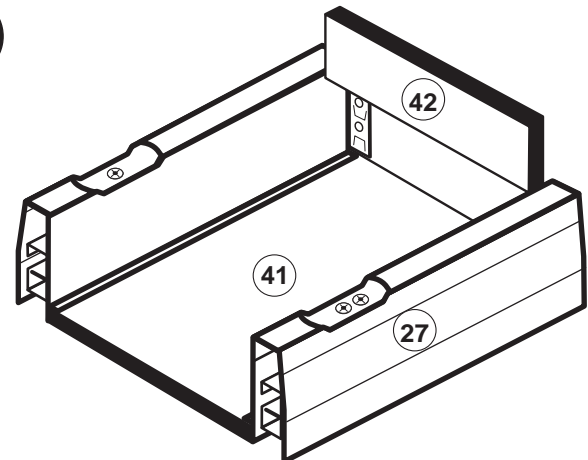
Führen Sie die Schubkastenblende (34) mit dem Beschlag (22) wie abgebildet in die Zarge (28) ein. Der Beschlag (22) rastet ein!

13

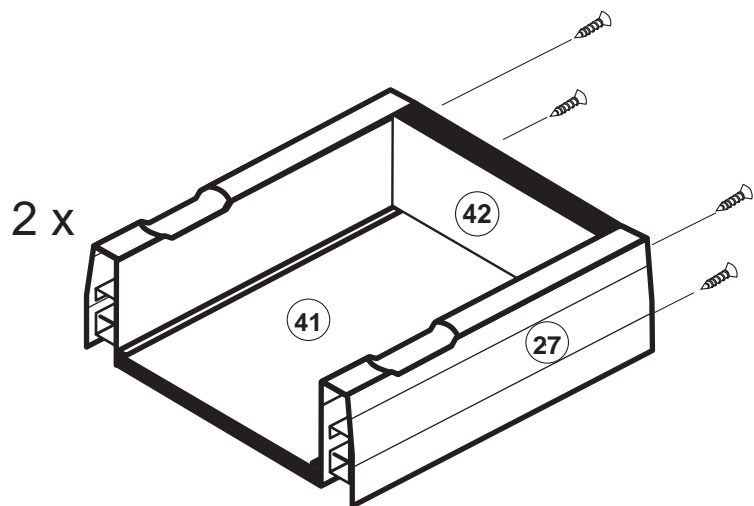
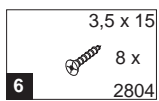


10

2 x



11



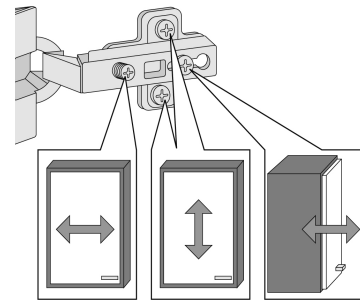
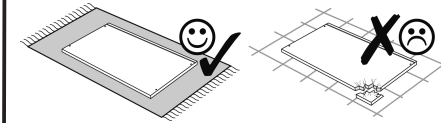
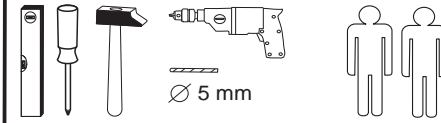
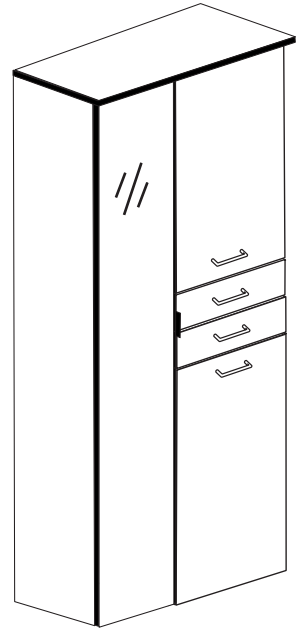


Wir sind für Sie da!

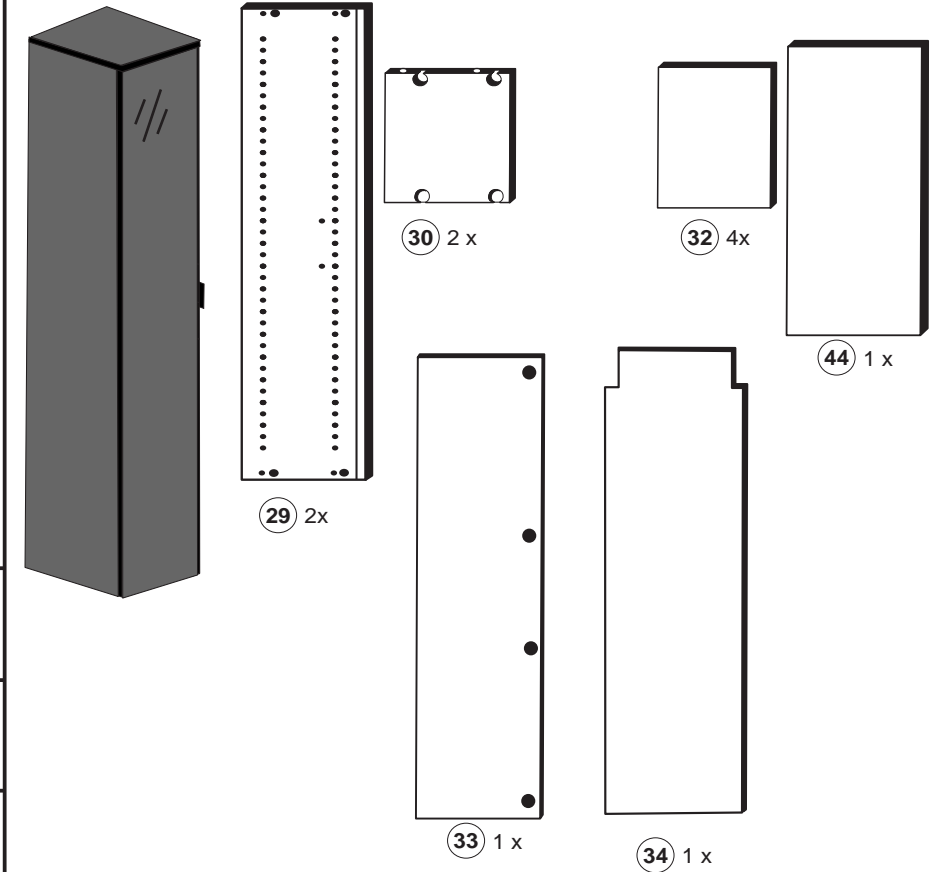
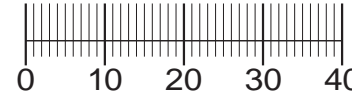
Schnelle Hilfe 24/7
www.held-hilft.de

Ersatzteil-Sofort-Hilfe:
0571-7983810

23-11-2017



1 8 x 2802	2 8 x 2801	gedämpft 3 2 x 1504	ungedämpft 4 2 x 1505	5 4 x 1613	3,5 x 15 6 8 x 2804
7 8 x 30 8 x 2861	8 5/5 x 16 16 x 2821	9 2 x 2865	10 4 x 30 4 x 2812	11 5,8 x 55 2 x 2840	12 8 x 30 2 x 2842
13 2 x 2843	14 4 x 27 2 x 2829	15 1 x 2863	16 25 x 2862	17 1 x 3,5 x 15	18 4 x 2552
34 4 x 9 12 x	6 5 x 30 6 x				



Das beigelegte Wandbefestigungsmaterial (Dübel und Schrauben) eignet sich nur für festes Mauerwerk (z.B.: Beton- oder Ziegelwände). Für andere Wandaufbauten sind eventuell Spezialdübel und andere Schrauben notwendig. Ziehen Sie gegebenenfalls eine Fachkraft zu Rate.

De begeleidende wandmontage hardware (pluggen en schroeven) is alleen geschikt voor massief metselwerk (bijvoorbeeld beton of bakstenen muren). Voor andere muur structuren zijn eventueel bijzondere ankerbouten en andere noodzakelijke. Draai indien nodig, een deskundige.

Приложенный материал для крепления к стене (дюбели и винты) пригоден только для жестких кладок (например, бетонные или кирпичные стены). Для других настенных конструкций необходимы смотря по обстоятельствам специальные дюбели и другие винты. При необходимости проконсультируйтесь у специалиста.

Le mur d'accompagnement matériel de montage (chevilles et les vis) ne convient que pour la maçonnerie solide (par exemple en béton ou des murs de briques). Pour les structures de mur d'autres sont peut-être spéciale boulons d'ancrage et d'autres nécessaires. Serrer le cas échéant, un expert.

Załączony materiał do mocowania do ściany (kolki rozprężne i wkręty) nadaje się tylko do ścian murowanych (np. z betonu lub cegiel). Do ścian wykonanych w innych technologiach konieczne być mogą specjalne kolki rozprężne i inne wkręty. W razie potrzeby skorzystaj z fachowej pomocy.

Il muro di accompagnamento hardware di montaggio (tasselli e viti) è adatto solo per muratura piena (ad esempio calcestruzzo o muratura). Per le altre strutture murarie sono forse speciali bulloni di ancoraggio e necessari di altri. Serrare se necessario, un esperto.

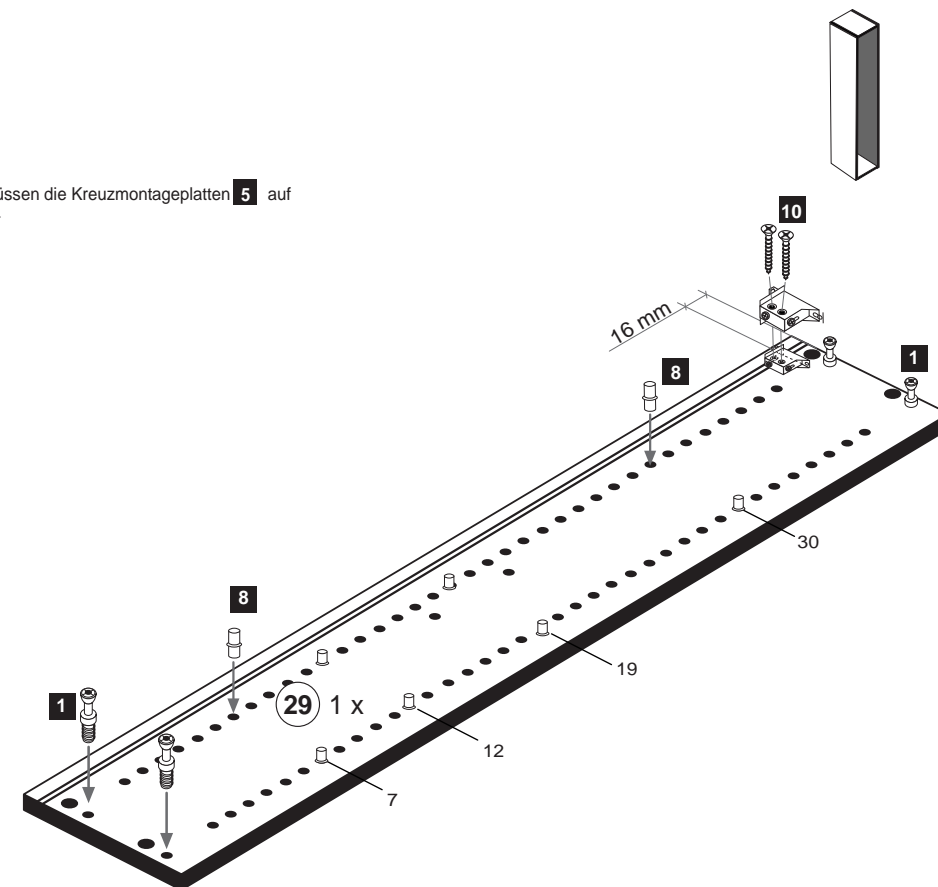
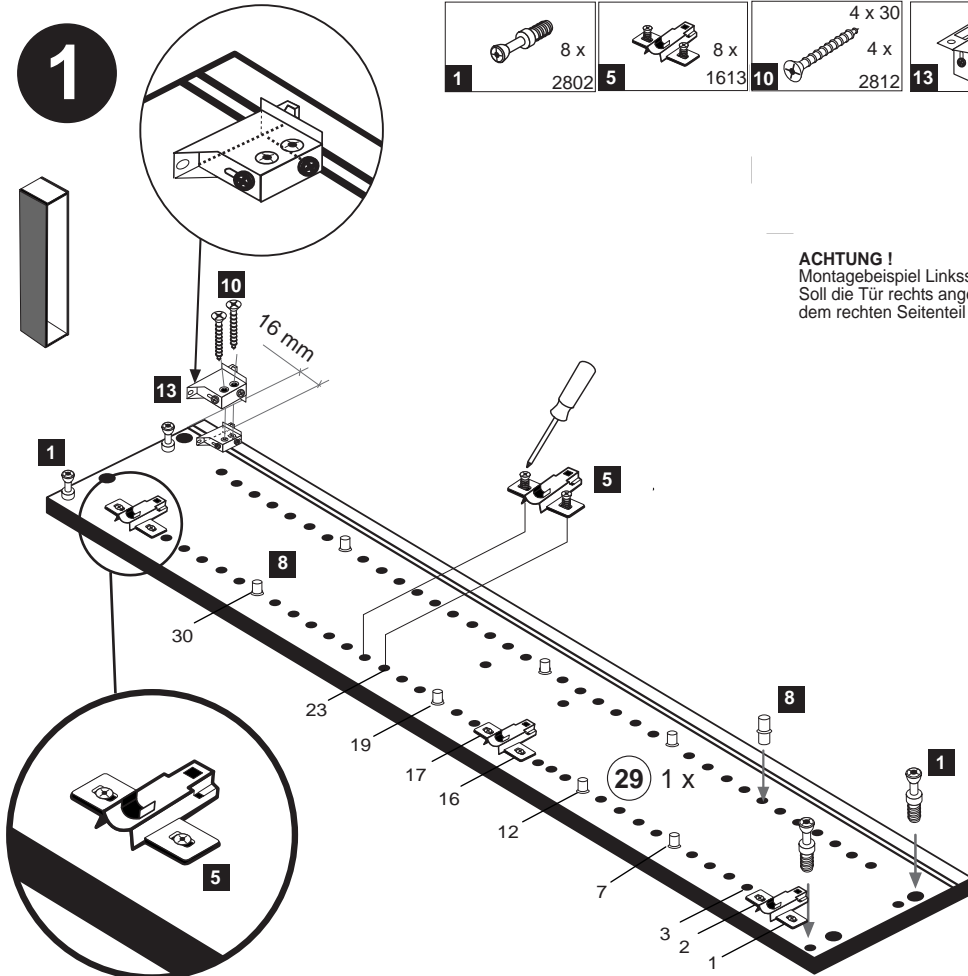
The accompanying wall mounting hardware (anchors and screws) is suitable only for solid masonry (eg concrete or brick walls). For other wall structures are possibly special anchor bolts and other necessary. Tighten if necessary, an expert.

Ekteki duvara sabit montaj malzemeleri (dübel ve vidalar), sadece sağlam duvarlar için (örnek: beton veya tuğla) elverişlidir. Başka duvarlar için özel dübeller ve farklı vidalar gerekebilir. Gerektiğinde bir bilene danışınız.

1

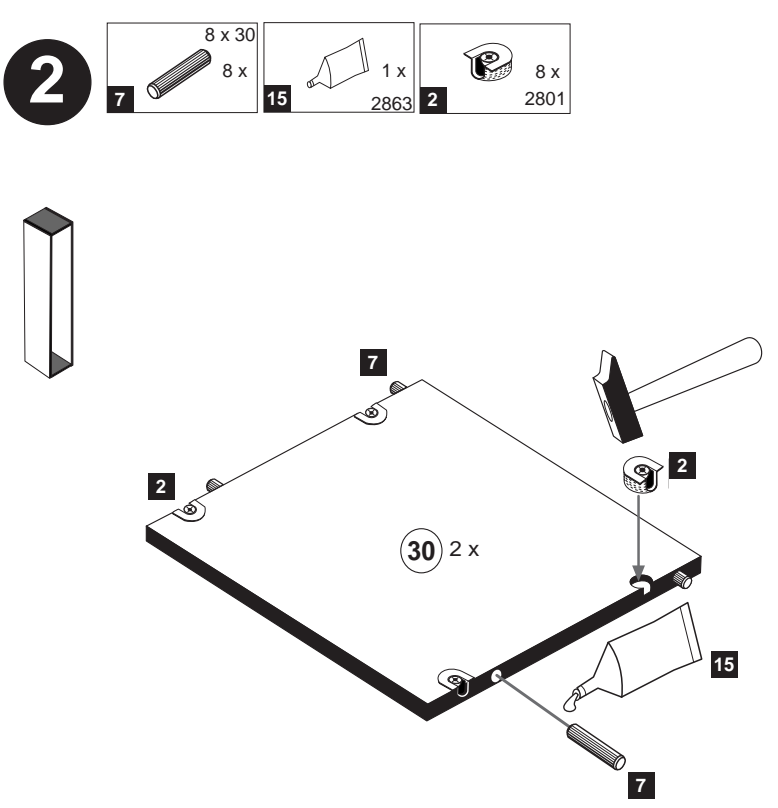
1 8 x 2802	5 8 x 1613	10 4 x 30 4 x 2812	13 2 x 2843	8 5/5 x 16 16 x 2821
-------------------------	-------------------------	------------------------------------	--------------------------	--------------------------------------

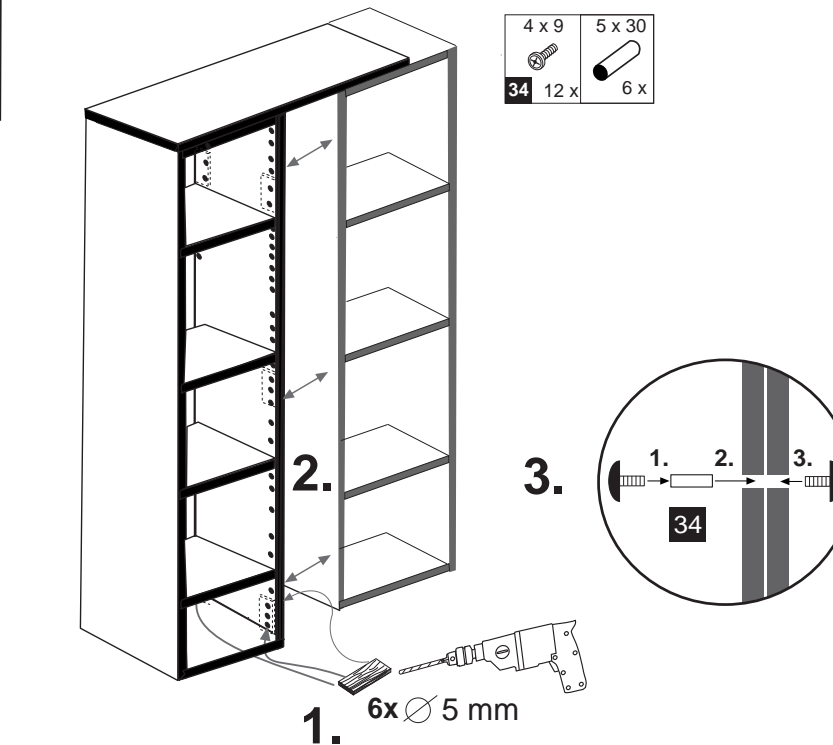
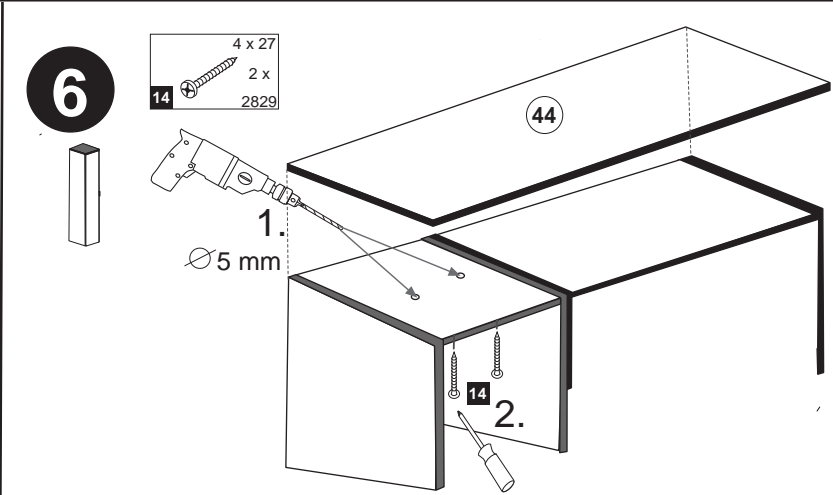
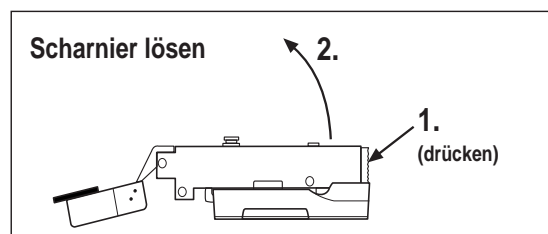
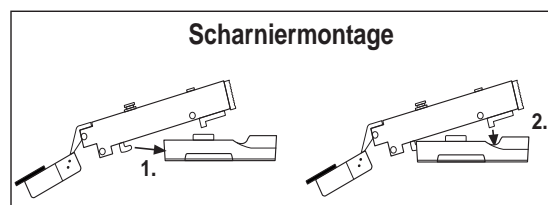
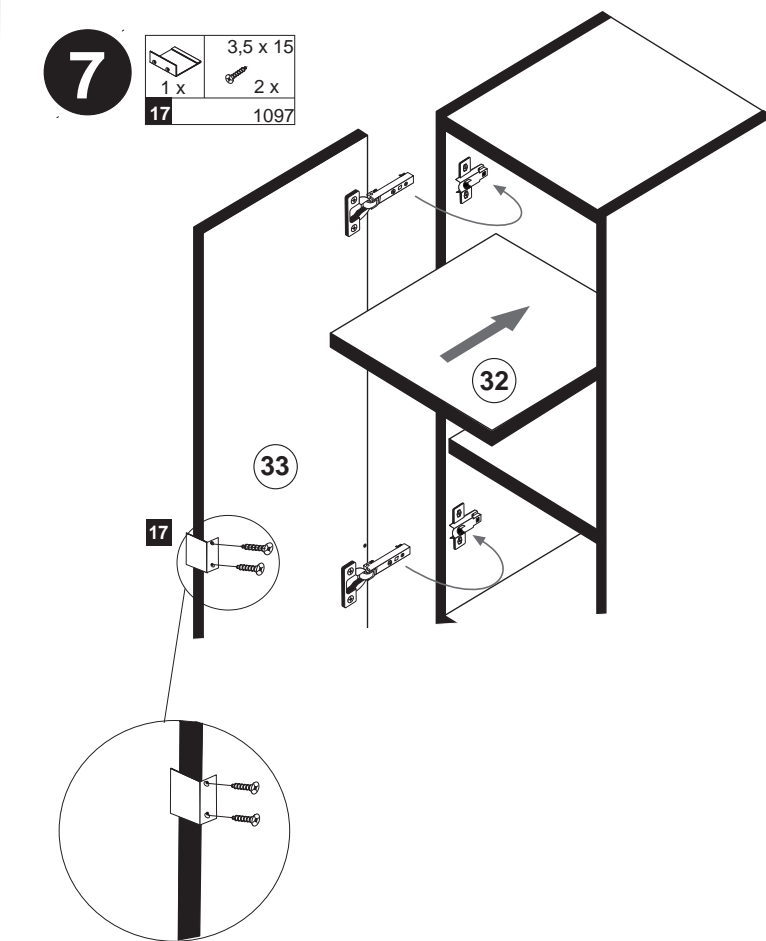
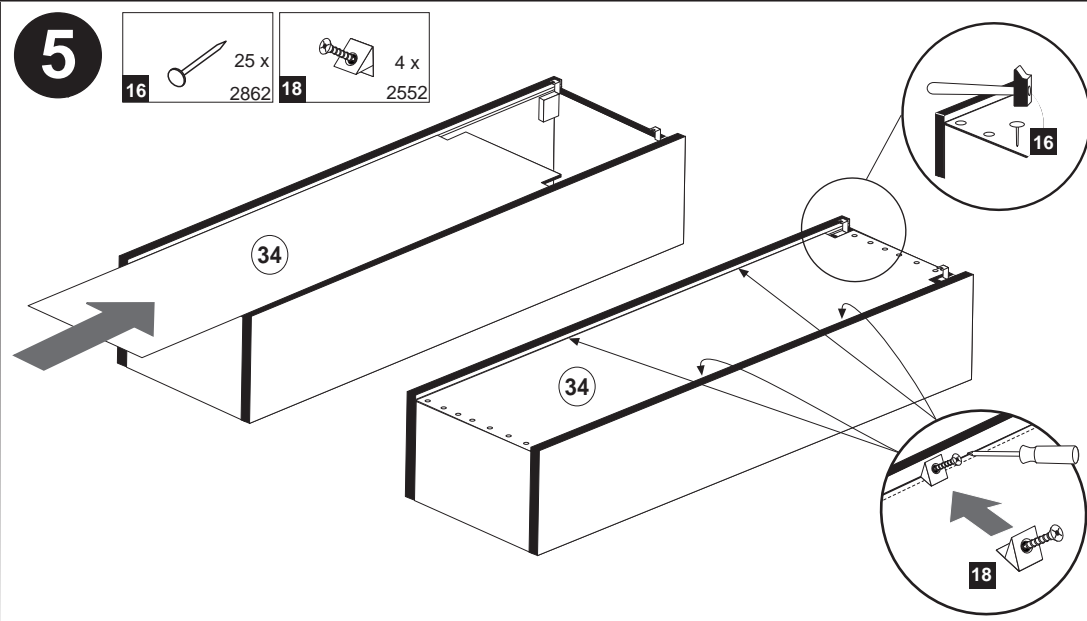
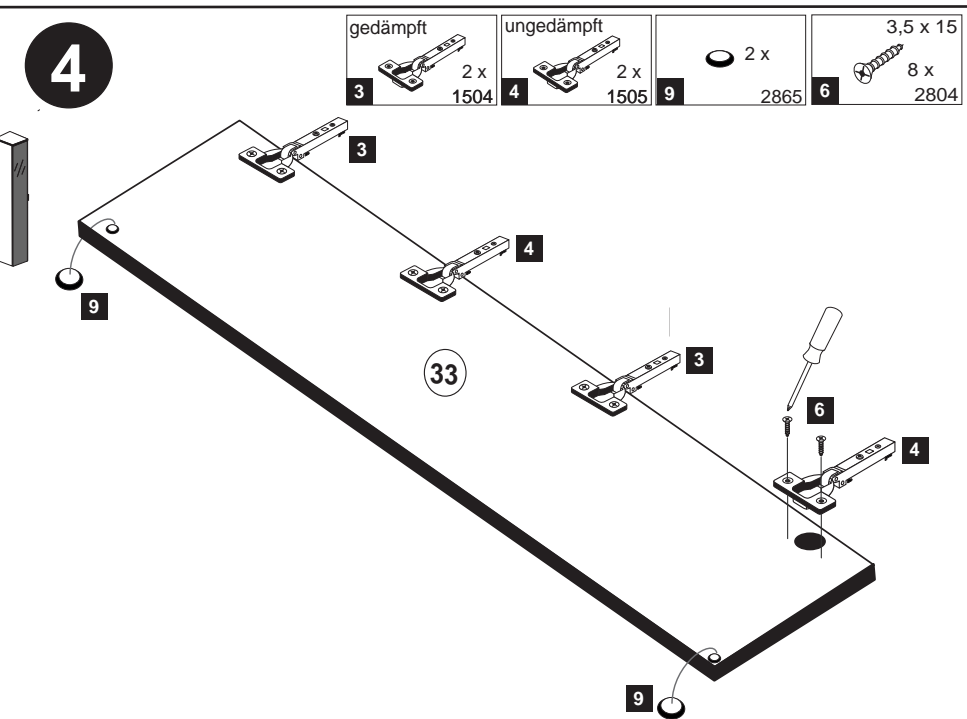
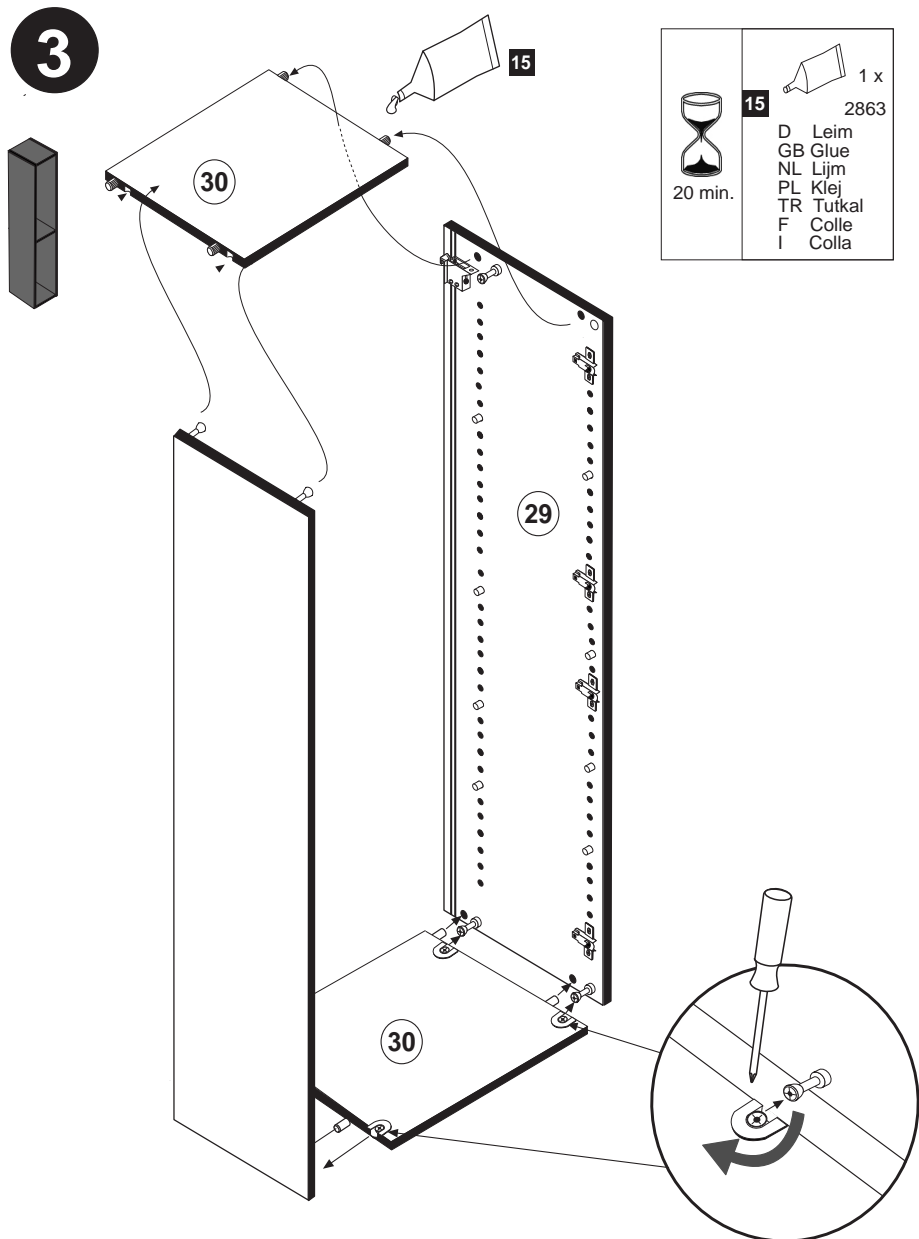
ACHTUNG!
Montagebeispiel Linkssanschlag!
Soll die Tür rechts angeschlagen werden müssen die Kreuzmontageplatten **5** auf dem rechten Seitenteil **29** montiert werden.



2

7 8 x 30 8 x	15 1 x 2863	2 8 x 2801
---------------------------	--------------------------	-------------------------





Montagereihenfolge:
 1. Bohren Sie 6 Löcher (5mm) wie abgebildet in die Schrankseite.
 2. Schieben Sie beiden Schrankelemente bündig zusammen.
 3. Verbinden Sie die beiden Schrankelemente mit Hilfe der Schrauben (Beachten Sie dabei das die Seiten an der Vorderkante und an der Unterkante bündig sind)

