

Montageanleitung

Kassettenmarkise S-Compact



**Diese Anleitung muss vor
Montage und Gebrauch
gelesen werden!**



Inhaltsverzeichnis

Informationen	3
Allgemeine Hinweise	3
CE Kennzeichnung	4
Warn- und Sicherheitshinweise	5 - 7
Pflegetipps und Hinweise	8
Hinweise zum Markisentuch aus Markenacrylfasern	8
Reinigung und Wartung	9 - 10
Montage der Kassettenmarkise S- Compact	11 - 13
Markisenmontage	14
Neigungsverstellung	14
Einstellung der Armhöhe/- Parallelität	15 - 16
Antrieb / Inbetriebnahme / Funktionskontrolle	17
Richtlinien für elektrische Anlagen	18
Demontage und Entsorgung	18

Informationen zur Kassettenmarkise S- Compact

Mit dieser Markise haben Sie sich für ein hochwertiges Qualitätsprodukt mit modernster Technik entschieden, das dennoch einfach zu montieren und bedienen ist.

In dieser Anleitung werden die Montage, Inbetriebnahme und der ordnungsgemäße Gebrauch beschrieben.

Folgende Symbole unterstützen Sie bei der Montage sowie dem Gebrauch und fordern zu einem sicherheitsbewussten Handeln auf.



Achtung!

Dieses Symbol kennzeichnet Hinweise, bei denen durch Nichtbeachtung Gefahren für den Benutzer bestehen.



Achtung!

Dieses Symbol kennzeichnet Hinweise, bei denen durch Nichtbeachtung Beschädigungen am Produkt entstehen können.



Achtung!

Dieses Symbol kennzeichnet Verletzungs- oder Lebensgefahr durch einen Stromschlag.



Dieses Symbol kennzeichnet Bereiche am Produkt, zu denen Sie wichtige Informationen in dieser Montageanleitung finden.



Dieses Symbol kennzeichnet Anwendungshinweise oder nützliche Informationen.



Dieses Symbol fordert Sie zu einer Tätigkeit auf

Allgemeine Hinweise



Fragen

Sollten Sie noch Fragen zur Montage oder zum Gebrauch Ihres Produktes haben, kontaktieren Sie uns gerne.



Ersatzteile

Erhalten Sie von Ihrem Fachpartner



Haftung

Bei Nichtbeachtung der in dieser Anleitung angegebenen Hinweise und Informationen, bei nicht bestimmungsgemäßem Gebrauch oder bei Einsatz außerhalb des vorgesehenen Verwendungszwecks, lehnt der Hersteller die Gewährleistung für Schäden am Produkt ab. Die Haftung für Folgeschäden an Elementen aller Art oder Personen ist ausgeschlossen.






Rechtliche Hinweise

Grafik- und Textteile dieser Anleitung wurden mit Sorgfalt hergestellt. Für eventuell vorhandene Fehler und deren Auswirkung kann keine Haftung übernommen werden! Technische Änderungen am Produkt sowie in dieser Anleitung sind vorbehalten!

CE Kennzeichnung

Die Kassettenmarkise S- Compact ist CE – erklärt und entspricht bei bestimmungsgemäßer Verwendung den grundlegenden Anforderungen der **Maschinenrichtlinie 89/106/EWG**.

Die CE Kennzeichnung gilt für den Auslieferungszustand der Markise.
Im montierten Zustand erfüllt die Markise die Anforderungen der angegebenen Windwiderstandsklasse nur, wenn

-  bei der Montage die Hinweise und die Angaben des Dübelherstellers beachtet wurden.
-  die Markise unter Berücksichtigung der angegebenen Dübelauszugskräfte montiert ist.
-  die Anlage mit der empfohlenen Art und Anzahl der Schrauben montiert ist.

An Ihren Anlagen dürfen, außer den in dieser Anleitung beschriebenen Tätigkeiten, keine Veränderungen, Um- und Anbauten vorgenommen werden. Durch jede Veränderung, Um- und Anbauten erlischt das angebrachte CE-Zeichen **und die Garantie/ Gewährleistung**.

Technische Beschreibung

Breite: 250 – 600 cm

Gelenkarme: 150, 200, 250 und 300 cm

Neigungsverstellbereich:

ca. 5- 50°

Markisengewicht:

Das Gewicht der Kassettenmarkise S- Compact beträgt, je nach Ausführung, ca. 13 kg pro laufenden Meter.

Warn- und Sicherheitshinweise



Auspacken und Prüfen der erhaltenen Ware

Transportschäden

Äußerlich erkennbare Schäden an der Verpackung müssen bei der Anlieferung durch einen qualifizierten Vermerk auf dem Frachtbrief / Rollkarte der Spedition schriftlich gemeldet werden. Ansonsten ist kein Schadenersatz möglich.

Vollständigkeit

Bei Anlieferung ist die Sendung mit den auf der Bestellung gemachten Angaben auf Vollständigkeit zu überprüfen. Für Kosten, die durch z. B. weitere Anfahrten entstehen, wird keine Haftung übernommen.

Lesen Sie bitte vor der Montage und vor dem Gebrauch die komplette Anleitung aufmerksam durch und beachten Sie folgende Hinweise:

- Halten Sie die beschriebenen Montageschritte ein und achten Sie auf Empfehlungen und Hinweise.
- Alle Anleitungen sind vom Kunden aufzubewahren und sollten bei einer eventuellen Übertragung der Markise auf Dritte an den neuen Besitzer weitergegeben werden.
- Greifen Sie während des Betriebs nicht in oder an bewegliche Teile.
- Treffen Sie Sicherheitsmaßnahmen gegen Quetschgefahren, insbesondere bei einem Betrieb der Anlage mit Automatikgeräten. Im Ausfahrbereich der Markise dürfen sich keine Hindernisse befinden.
- Verhindern Sie, dass Kleidungsstücke oder Körperteile von der Anlage erfasst werden können.
- Beachten Sie die Unfallverhütungsvorschriften der Berufsgenossenschaft!
- Benutzen Sie die Anlage ausschließlich für den angegebenen Verwendungszweck. Eine Fremdverwendung kann zu Gefahren für den Nutzer und zu Beschädigungen am Produkt führen. Bei einer Nutzung außerhalb des Verwendungszwecks erlischt der Garantieanspruch!
- Vor Betätigung der Anlage ist diese auf erkennbare Schäden zu prüfen. Bei Schäden an der Anlage darf diese nicht benutzt werden und es ist umgehend ihr Fachhändler zu kontaktieren.
- Platzieren Sie den Bedienungsschalter in Sichtweite der Anlage, jedoch nicht im Bereich der beweglichen Anlagenteile.
- Lassen Sie Kinder oder Personen, welche die Gefahren durch Fehlanwendungen und Fehlgebrauch nicht richtig einschätzen können, niemals die Anlage bedienen.
- Verletzungsgefahr durch das Produktgewicht.
- Bei unsachgemäßem Gebrauch erlischt der Garantieanspruch!

Gefahr durch Ersticken!

Folie darf nicht in die Hände von Kindern gelangen. Verwahren Sie die Folie an einem sicheren Platz. Entsorgen Sie die Verpackungsmaterialien durch Zuführung in die Wiederverwendung.

Achtung! Verletzungs- oder Lebensgefahr durch Stromschlag!



- Einrichtung, Prüfung, Inbetriebnahme und Fehlerbehebung der Anlage darf nur von einer autorisierten Fachkraft durchgeführt werden.
- Bei Arbeiten an der Anlage schalten Sie alle Anschlussleitungen spannungslos! Es besteht Lebensgefahr! Treffen Sie Sicherheitsvorkehrungen gegen unbeabsichtigtes Einschalten!
- Untersuchen Sie die elektrischen Leitungen regelmäßig auf Beschädigungen. Anlage nicht benutzen, wenn ein Schaden festgestellt wird.
- Unsere elektrisch angetriebenen Anlagen entsprechen den Bestimmungen für Kraftanlagen lt. VDE 100. Bei nicht genehmigten Änderungen können wir für die Betriebssicherheit der Anlage nicht garantieren.
- Die beiliegenden Installationshinweise der mitgelieferten Elektrogeräte sind zu beachten.
- Die eingesetzten Antriebe werden mit einer Spannung von AC 230V/50Hz betrieben. Überprüfen Sie vor dem Anschluss die von Ihrem Netzbetreiber bereitgestellte Spannungsversorgung. Eine andere Spannung kann die Antriebe beschädigen.

Muss die Markisenanlage in einen höheren Bereich mit Hilfe von Seilen hochgezogen werden, so ist die Markise



- aus der Verpackung zu nehmen,
- mit den Zugseilen so zu verbinden, dass diese nicht herausrutschen kann,
- in waagerechter Lage gleichmäßig hoch zu ziehen.

Entsprechendes gilt auch für die Demontage der Markise

Aufstiegshilfen dürfen nicht an der Markise angelehnt oder befestigt werden. Sie müssen einen festen Stand haben und genügend Halt bieten. Verwenden Sie nur Aufstiegshilfen welche eine ausreichend hohe Tragkraft haben

Bei Arbeiten in größeren Höhen besteht Absturzgefahr. Es sind geeignete Absturzsicherungen zu nutzen.

Markisen dürfen nur für ihren in der Bedienungsanleitung definierten Verwendungszweck eingesetzt werden. Veränderungen, wie An- und Umbauten, die nicht vom Hersteller vorgesehen sind, dürfen nur mit schriftlicher Genehmigung des Herstellers vorgenommen werden. Bei Nichtbeachtung erlischt der Garantieanspruch.

Zusätzliche Belastungen der Markise durch angehängte Gegenstände oder Seilabspannungen können zu Beschädigungen oder zum Absturz der Markise führen und sind daher nicht zulässig.

Windwiderstandsklassen:

Die Markise erfüllt die Anforderungen der in der beiliegenden CE – Konformitäts-Kennzeichnung angegebenen Windwiderstandsklasse 2. Welche Windwiderstandsklasse nach der Montage erreicht werden kann, hängt entscheidend von der Art und Anzahl der Befestigungsmittel sowie vom vorhandenen Befestigungsuntergrund ab.

Fahren Sie die Markise bei Regen, Schneefall oder Wind ein, um Beschädigungen zu vermeiden. Stellen Sie bei Verwendung von Automatik-steuerungen den Windwächter analog zur montierten Windwiderstandsklasse der Markise ein.



Windwiderstandsklasse 0 = Windstärke <4 (Beaufort)

Die Windwiderstandsklasse 0 entspricht (nach DIN EN 13561) entweder einer nicht geforderten oder nicht gemessenen Leistung oder einem Produkt, das die Anforderungen der Klasse 1 nicht erfüllt.



Windwiderstandsklasse 1 = Windstärke 4 (Beaufort)

Die Markise darf bis maximal Windstärke 4 ausgefahren bleiben. Definition nach Beaufort: mäßige Brise, mäßiger Wind – Wind bewegt Zweige und dünnere Äste, hebt Staub und loses Papier. **Geschwindigkeit 20 – 27 km/h = 5,5 – 7,4 m/s.**



Windwiderstandsklasse 2 = Windstärke 5 (Beaufort)

Die Markise darf bis maximal Windstärke 5 ausgefahren bleiben. Definition nach Beaufort: frische Brise, frischer Wind – kleine Laubbäume beginnen zu schwanken, Schaumkronen bilden sich auf Seen.

Geschwindigkeit 28 – 37 km/h = 7,5 – 10,4 m/s.



Windwiderstandsklasse 3 = Windstärke 6 (Beaufort)

Die Markise darf bis maximal Windstärke 6 ausgefahren bleiben. Definition nach Beaufort: starker Wind – starke Äste schwanken, Regenschirme sind nur schwer zu halten, Pfeifton an Drahtleitungen.

Geschwindigkeit 38 – 48 km/h = 10,5 – 13,4 m/s.

Quelle: Deutscher Wetterdienst (DWD) - Offenbach

Hinweise und Verwendung

Verwendung

-  Sonnenschutz
-  Wärmeschutz
-  Sichtschutz
-  Blendschutz

Hindernisse

Im Ausfahrbereich der Markise dürfen sich keine Hindernisse befinden. Es besteht die Gefahr, dass Personen dort eingequetscht werden.

Nutzung bei Frost, Eis und Schnee

Schnee oder Eis kann die Anlage beschädigen. Nur wenn sichergestellt ist, dass sich kein Eis oder Schnee auf dem Tuch befindet, darf die Anlage betätigt werden.

Automatiksteuerungen müssen zu dieser Zeit auf Handbetrieb geschaltet sein.

Pflege Tipps und Hinweise

Mit dem Kauf Ihrer Markise haben Sie sich für ein Qualitätsprodukt entschieden. Damit Sie möglichst lange Freude an Ihrer Beschattung haben, bitten wir um Beachtung folgender Hinweise:

Hinweise zum Markisentuch aus Markenacrylfasern

Acrylfasern, die für Markisen verarbeitet werden, sind die hochwertigsten Materialien für Markisentücher. Spindüsengefärbt weisen sie höchste Licht- und Farbechtheit auf. Zudem sind sie unübertroffen in Reißfestigkeit und widerstandsfähig gegen Witterungs-, Verrottungs- und Umwelteinflüsse. Eine besondere Textilveredelung macht sie darüber hinaus auch schmutz-, wasser-, öl- und fettabweisend. Das Markisentuch durchläuft viele Kontrollen. Beim Weber, beim Konfektionär und bei der Markisenfertigung. Wie bei jedem Gewebe können jedoch auch beim Markisentuch Unterschiede in der Oberflächengleichheit vorkommen. So werden Sie vielleicht kleine Knoten, Farbtupfer, ungleiche Fadenstrecken oder geringe Abweichungen und Verschiebungen in Dessin und Rapport sowie Unterschiede in der Farbwirkung bei der Drauf- und Durchsicht feststellen können.

Bitte beachten Sie dazu, dass die Markise bei durchfallendem Sonnenlicht einen anderen Farbeindruck hervorruft als im Schatten. Die optische Farbwahrnehmung hängt naturgemäß von der Zusammensetzung und der Intensität des auftretenden Lichts ab. Mit zunehmender Farbtiefe wird mehr Licht absorbiert und weniger reflektiert. Dunkle Tücher lassen demzufolge sehr wenig Licht durch und hellfarbige sehr viel. Die Zusammensetzung des durchgelassenen Lichts wird aber durch die Teilabsorption verändert und löst damit optisch einen anderen Farbeindruck aus.

Durch die in der Faser eingebauten Farbpigmente und Imprägnierung können durch Knick- und Knautschfalten Schattierungen auftreten, die insbesondere bei hellen Farben als Schattierungsstreifen sichtbar werden.

Die Funktion, Reißfestigkeit oder Dichtheit des Stoffes wird dadurch nicht beeinträchtigt. Auch sind geringfügige Farbabweichungen zwischen den einzelnen Stoffbahnen oder Farbdifferenzen gegenüber der Musterkollektion nicht auszuschließen. Die Verarbeitung mehrerer, auch unterschiedlich breiter Bahnen, ist von der Gesamtbreite der Markise abhängig.

Eine gewisse Welligkeit des Tuchs sowie Faltenbildung an den Nahtstellen können sich ergeben, da der Stoff an den Nähten doppelt aufwickelt.

Auf den Nähten der Bespannung liegt die größte Belastung. Beim Aufrollen des Tuches liegen die Säume und Nähte übereinander, was die Belastung noch erhöht. Nähte und Säume werden flach gedrückt und nehmen dadurch in der Länge zu. Dies kann dazu führen, dass die Seitensäume des Tuches leicht herunterhängen.

Durchhängen in Folge des Eigengewichts des Markisenstoffes ist möglich. Die genannten Erscheinungen bei einem Markisentuch sind **keine Fehler**, die bei den Kontrollen übersehen wurden, sie sind material- und technisch bedingt und aufgrund physikalischer Gesetzmäßigkeiten unvermeidbar. Sie berechtigen auch nicht zur Annahmeverweigerung oder Kaufpreisminderung.

Dementsprechend sind auch die Richtlinien zur Beurteilung von konfektionierten Markisentüchern vom Bundesverband Konfektion Technischer Textilien e. V. Bestandteil unserer Verkaufs- und Lieferungsbedingungen.

Reinigung

Als außen angebrachter Sonnenschutz kann Ihre Markise im Laufe der Zeit verschmutzen. Die Gebrauchsfähigkeit wird hierdurch nicht beeinträchtigt. Selbstverständlich können Sie ein stark verschmutztes Markisentuch austauschen. Die pulverbeschichteten Teile Ihrer Markise bleiben länger ansehnlich, wenn sie regelmäßig mit einem weichen Wolltuch abgerieben werden.



Keine Lösungsmittel, **keinen** Alkohol (Spiritus) und **keine** scheuernden Reinigungsmittel einsetzen!

Bei Verschmutzungen durch Fingerabdrücke, leichten Fett- oder Ölflecken wie folgt vorgehen:



Die beschichteten Metallteile der Anlage mit mildem Haushaltsreiniger und weichem Lappen abwaschen. Mit klarem Wasser nachspülen und einem weichen Lappen trocknen.

Leichte Verschmutzungen des Behangs bürsten Sie trocken aus



Hartes Wasser hinterlässt Kalkspuren, ein geringer Zusatz von Essig im Spülwasser verhindert diesen Effekt.



Laub und sonstige auf dem Markisentuch, im Markisenkasten und in den Führungsschienen liegende Fremdkörper sind sofort zu beseitigen. Es besteht die Gefahr, dass die Markise beschädigt wird.

Vorbeugender Schutz



Wenn Sie das Tuch nass einfahren müssen, fahren Sie es bei nächster Gelegenheit zum Trocknen aus, um Stockflecken zu vermeiden.

Wartung



Eine sichere und gefahrlose Nutzung der Markise kann nur gewährleistet werden, wenn die Anlage regelmäßig geprüft und gewartet wird. Die Wartungsvorschriften und Wartungsintervalle sind zu beachten. Die Markise ist regelmäßig auf Anzeichen von Verschleiß oder Beschädigungen an Bespannung und Gestell zu untersuchen.

Die Kassettenmarkise S- Compact ist wartungsarm.



- Kontrollieren Sie ein- bis zweimal im Jahr alle Befestigungsschrauben auf ihren festen Sitz, gegebenenfalls erneut festziehen.
- Kontrollieren Sie gleichzeitig die beweglichen Teile auf ihre Gleitfähigkeit und schmieren Sie diese im Bedarfsfall (außer Motor und Getriebe). Die entsprechenden Schmier- und Pflegemittel sind über den Fachhandel zu beziehen.
- Kontrollieren Sie die elektrischen Leitungen bei elektrisch angetriebenen Markisen regelmäßig auf Beschädigungen. Markise nicht benutzen, wenn Beschädigungen festgestellt werden!



Elektrisch betriebene Markisen können unbeabsichtigt in Gang gesetzt werden. Es ist sicherzustellen, dass die Markise bei Reinigungs- und Wartungsarbeiten (z. B. Gebäudereiniger) stromlos geschaltet wird.

Bei Arbeiten im Fahrbereich der Markise muss die automatische Steuerung ausgeschaltet werden. Es besteht Quetsch- und Absturzgefahr. Zusätzlich muss sichergestellt sein, dass die Anlage nicht unbeabsichtigt manuell bedient werden kann. Hierzu ist die Stromzufuhr zu unterbrechen oder die Steckerkupplung am Motor zu trennen. Ebenso muss bei manueller Bedienung die Bedienkurbel ausgehängt und sicher verwahrt werden.

Störungen



Bei eventuellen Störungen benachrichtigen Sie bitte Ihren Fachhändler. Vermeiden Sie in Ihrem eigenen Interesse möglichst jede eigene Schadensbehebung. Bei Fehlbedienung und unsachgemäßem Gebrauch erlischt der Garantieanspruch!

Vor jeder baulichen Veränderung muss ein Fachmann kontaktiert werden!!!

Montage der Kassettenmarkise S- Compact

Prüfen Sie vor dem Anbringen der Markise, ob sich der vorgesehene Untergrund für die Befestigung der Kassettenmarkise mit dem mitgelieferten Montagematerial eignet. Gegebenenfalls kontaktieren Sie einen Bau- bzw. einen Montagefachbetrieb.

Die einwandfreie Funktion hängt im Wesentlichen von der richtigen Montage der Markise ab. Wir empfehlen daher die ausgepackte Markise (Folie noch nicht entfernen) so auf den Boden der Montagestelle zu legen wie sie angebracht werden soll um die Maße zur Befestigung zu überprüfen.

Das Montagematerial wird für eine Montage in Beton der Güte B25 mitgeliefert. Im Standardlieferumfang enthalten sind Montagekonsolen für die Wandmontage.

Bei Anlieferung und vor der Montage muss überprüft werden

- ob die gelieferten Montagehalter in Art und Anzahl mit der Bestellung übereinstimmen,
- dass Montagematerial enthalten ist, sowie bestelltes Zubehör dem Produkt beiliegt.

Kosten, die aus z. B. weiteren Anfahrten entstehen, werden vom Hersteller nicht erstattet.

Anzahl der Halter

Bei diesem Markisenmodell werden unabhängig von der Größe zwei Halter für die Montage mitgeliefert.

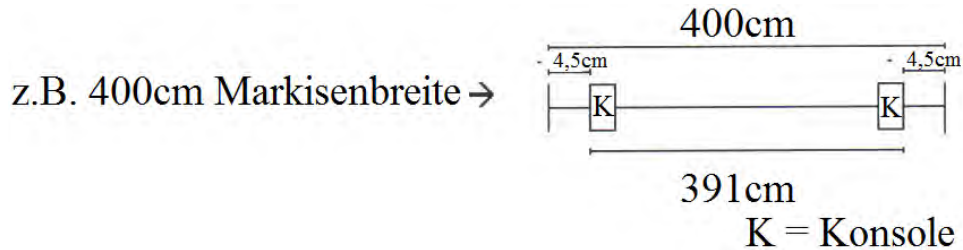
Im Lieferumfang enthaltenes Montagematerial:

Das Montagematerial wird für eine Montage in Beton der Güte B25 mitgeliefert. Es besteht für eine Konsole/ Halterung aus 4 Fixankern W-FAZ/S 12-30/126.

Bei abweichenden Montageuntergründen fragen Sie bitte einen Montagefachbetrieb oder einen Baufachmarkt.

Positionierung der Halter

Die Konsolen sind jeweils um 4,5 cm nach Innen vom Gesamtmaß der Markise zu setzen. Um sicher zu gehen, müssen die Konsolen auf die Markise aufgesteckt werden und die Montagepunkte exakt ausgemessen werden um mögliche Abweichungen sofort zu erkennen.



Wandmontage



Konsolen Links

Konsole Rechts

Wichtig! ! ! Die Langlöcher der Konsolen, müssen immer nach außen zeigen! ! !

- Bauuntergrund prüfen
- Geeignetes Befestigungsmaterial (wenn abweichend zur Betonmontage) beschaffen
- Positionen für die Löcher der Befestigungsschrauben ermitteln (messen, ausrichten, anziehen). Die Konsolen müssen auf einer Höhe befestigt werden !!! (im Wasser)
- Unebenheiten des Bauuntergrunds mit geeignetem Material ausgleichen
- Halter an der Wand ausrichten und befestigen

Deckenmontage



- Schrauben Sie den bestellten Deckenhalter mit Hilfe der Verbindungsschrauben an den Wandhalter. Die Montage, bzw. die Position der Halter sind analog zur Wandmontage.
- Bei der Deckenmontage bringen Sie die Markise möglichst Nicht am äußeren Rand des Sturzes an. Die Vorderkante der Konsole, sollte mindestens 10 cm von der Vorderkante bzw. seitlichen Kante des Balkons/ Decke entfernt sein.

Betonmontage mit mitgelieferten Schwerlastankern 12-30 x 126 mm

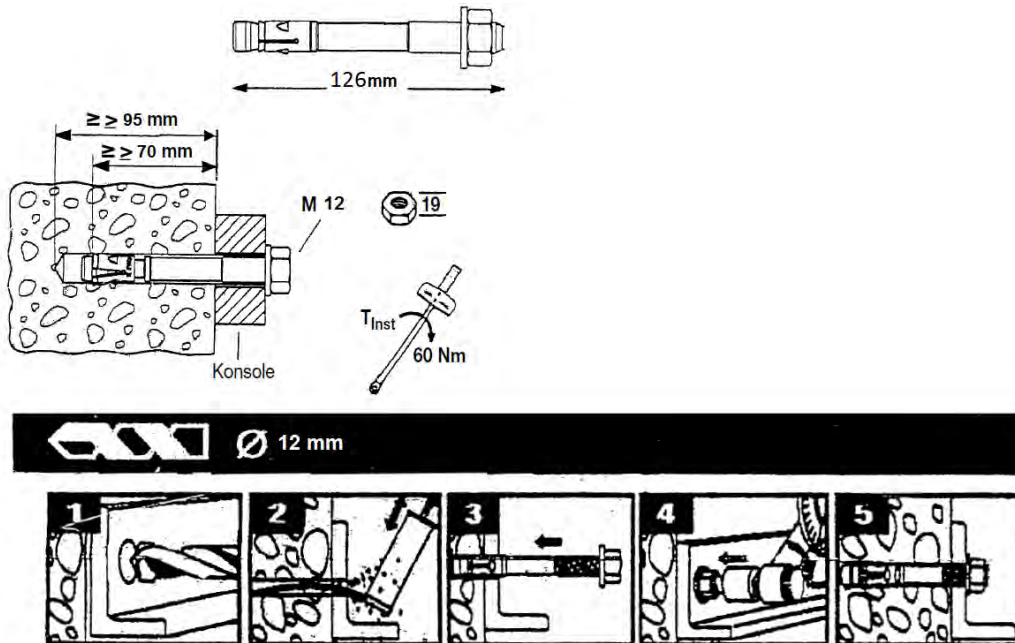


Bild 1: mit 12 mm Steinbohrer mind. 105 mm bohren.

Bild 2: Bohrstaub ausblasen

Bild 3: Stahlanker durch die Bohrung der Konsole stecken und in die gebohrten Löcher einschlagen bis der Stahlanker noch 25 mm vorsteht. Nun die Muttern M12 mit U-Scheiben aufdrehen und leicht anziehen. Unebenheiten des Montagegrundes sind durch Unterfütterung der Konsolen (mit geeignetem Material) auszugleichen.

Bild 4: Sitz der Konsolen nochmals mit der Wasserwaage überprüfen und Muttern mit Schlüssel SW 19 gut festziehen (60 NM) **WICHTIG!!!** Der Dübel/Anker muss bündig mit der Mutter abschließen und ggf. nachträglich gekürzt werden. Alle Verschraubungen festziehen (beachten Sie die Angaben der Dübelhersteller).

Markisenmontage *Wand- oder Deckenbefestigung*



- Stecken Sie die Markise auf die montierten Halter auf
- **Achtung!!! Die Markise bleibt ohne Sicherungsmutter nicht hängen!!!**
- links und rechts die Markise mit den beiden Muttern sichern !!!

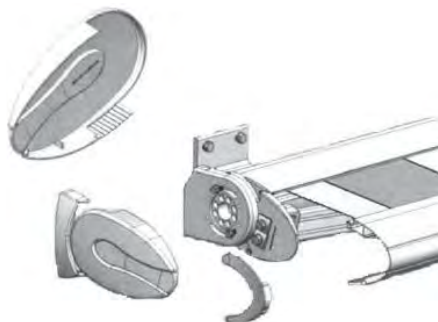
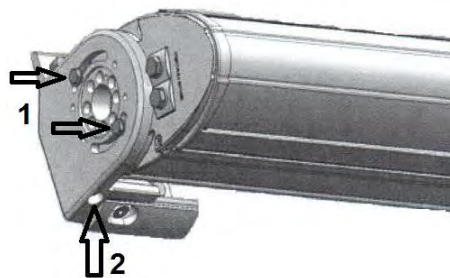
Neigungsverstellung

Bei jeder Neigungsverstellung ist zu beachten:

Gehen Sie beim Verstellen der Neigung immer in kleinen Schritten vor. Der Unterschied im Winkel der Gelenkarme zueinander darf **nicht** mehr als ca. 10° betragen. Der Einstellvorgang ist damit mehrmals an jedem Gelenkarm zu wiederholen, bis die gewünschte Neigung eingestellt ist.

Neigungswinkel einstellen:

Verstellbereich ist ca. 5 - 50°



- Markise ganz ausfahren.
- die beiden Schrauben **(1)** am Seitenlager lösen. **ACHTUNG!!! Nur leicht lösen nicht entfernen!!!**
- Den einzustellenden Gelenkarm der Markise anheben, um die Stellelemente zu entlasten.
- Die Stellschraube **(2)** verstellen bis die gewünschte Neigung eingestellt ist (drehen sie die Stellschraube heraus so geht der Arm nach unten, drehen Sie die Stellschraube rein, so geht der Arm/Neigung nach oben)
- Vorgänge an beiden Gelenkarmen durchführen und wiederholen, bis die Arme parallel stehen.
- **WICHTIG!!!** Ziehen Sie die seitlichen Schrauben nach dem Einstellvorgang wieder fest und kontrollieren Sie diese noch einmal!!!
- Anschließend bringen Sie die seitlichen Blenden an

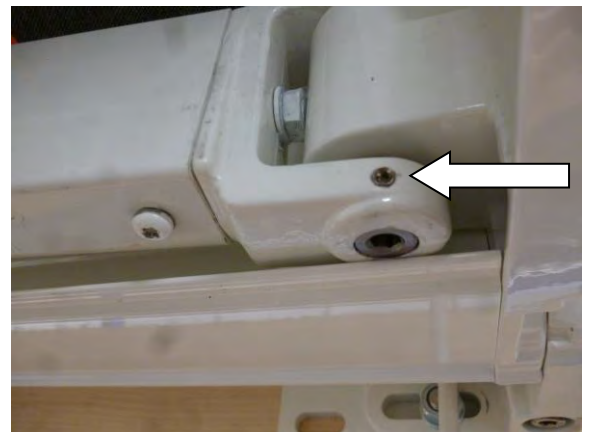
Einstellung der Gelenkarme/-Parallelität (nur selten erforderlich!)

System mit Exzenterbolzen

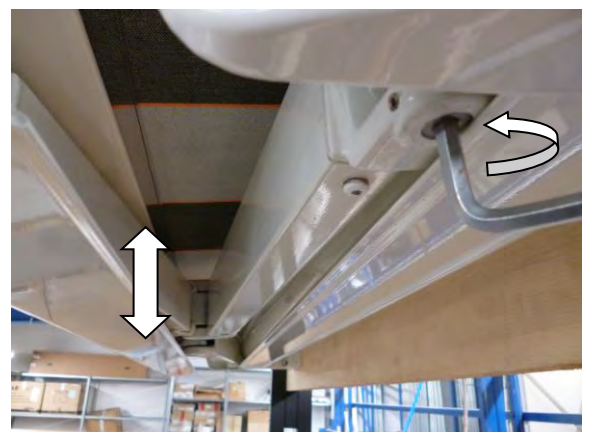
Markise nur soweit ausfahren, dass Armlagerung zugänglich ist



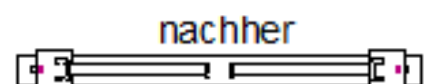
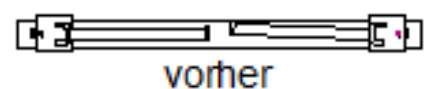
Die kleine Inbusschraube mit einem 2,5mm Inbusschlüssel lösen



Jetzt lässt sich der Exzenterbolzen mühelos mit einem 6er Inbusschlüssel drehen. Je nach Drehrichtung senkt oder hebt sich der Gelenkarm, somit gleichen Sie die Parallelität der Gelenkarme wieder an. Bei Bedarf, auf der gegenüberliegenden Seite, ebenfalls vornehmen. Nach erfolgter Einstellung muss die Sicherungs-Inbusschraube mit dem 2,5mm Inbusschlüssel wieder angezogen werden – um ein selbständiges Verstellen des Exzenterbolzens zu verhindern.



Achtung: Wir weisen an dieser Stelle daraufhin, dass die Gelenkarme im Werk voreingestellt werden. Jedoch kann es aufgrund der Montage vor Ort zu Abweichungen kommen. Diese können sich unter Umständen durch ein „Schleifen“ der Gelenkarme im Gehäuse bemerkbar machen. Diese Korrektur obliegt dem Monteur bzw. dem Kunden und kann nach oben genannter Vorgehensweise, simpel nachjustiert werden



System mit Sechskantschrauben

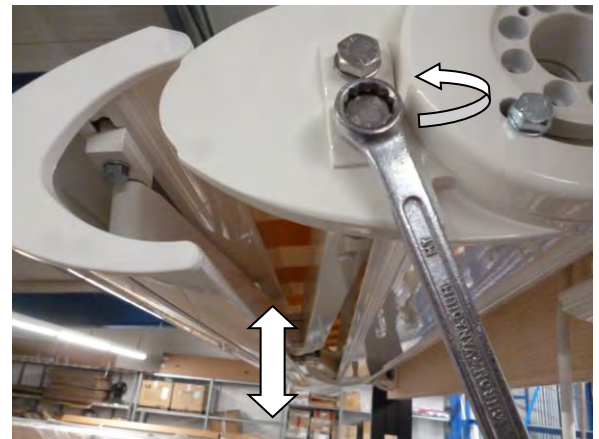
Markise nur soweit ausfahren, dass Armgelenke sichtbar sind um Höhenunterschiede/Parallelität zu prüfen.

Sollte die seitliche Kunststoff Abdeckung bereits angebracht sein, diese bitte entfernen um darunter liegende Sechskantschrauben zugänglich zu machen.

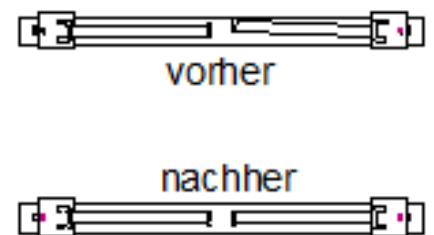


Der Gelenkarm kann nun mit einem 17er Ring-/Gabelschlüssel justiert werden. Durch Anziehen der oberen Schraube bewegt sich der Arm nach oben, durch Anziehen der unteren Schraube bewegt sich der Arm nach unten.

Sollten beide Schrauben bereits angezogen sein, bitte beide Schrauben vor der Justierung leicht lösen. Nachdem die Gelenkarme nun in gewünschte Position sind, müssen die Sechskantschrauben wieder angezogen werden um ein selbständiges Verstellen des Exzenterbolzens zu verhindern. Im Anschluss den Seitendeckel wieder aufstecken.



Achtung: Wir weisen an dieser Stelle daraufhin, dass die Gelenkarme im Werk voreingestellt werden. Jedoch kann es aufgrund der Montage vor Ort zu Abweichungen kommen. Diese können sich unter Umständen durch ein „Schleifen“ der Gelenkarme im Gehäuse bemerkbar machen. Diese Korrektur obliegt dem Monteur bzw. dem Kunden und kann nach oben genannter Vorgehensweise, simpel nachjustiert werden.



Antrieb



- Der Antrieb erfolgt über einen Rohrmotor.
- Die beigelegten Montage- und Einstellhinweise der mitgelieferten elektrischen Komponenten sind unbedingt bei der Montage und Einstellung des Motors zu beachten. Bei Zuwiderhandlung erlischt jeglicher Anspruch.



Achten Sie auf korrektes Einrollen des Markisentuches (über die Tuchwelle, werkseitig voreingestellt)

Inbetriebnahme / Funktionskontrolle



Die Markise mindestens einmal komplett aus- und einfahren. Während des Ausfahrens darf sich niemand im Fahrbereich oder unter der Markise befinden.

Vergewissern Sie sich auch im späteren Betrieb, dass die Markise frei und ohne Behinderung ausfahren kann. Fahren Sie die Markise nicht aus, wenn sich Gegenstände oder Personen im Fahrbereich des Sonnenschutzproduktes befinden. Beachten Sie die Sicherheitshinweise. Kontrollieren Sie nach der ersten Ausfahrt die Befestigungsmittel und Bauelemente auf Festigkeit. Bei Markisen mit Elektroantrieb dürfen für Probeläufe niemals Automatiksteuerungen oder Schalter verwendet werden, bei denen kein direkter Sichtkontakt zur Markise garantiert ist.

Die Markise ist eine Sonnenschutzanlage, die nur für den bestimmungsgemäßen Gebrauch verwendet werden darf. Bei missbräuchlicher Nutzung kann es zu erheblichen Gefährdungen kommen. Zusätzliche Belastungen der Markise durch angehängte Gegenstände oder durch Seilabspannungen können zu Beschädigungen oder zum Absturz der Markise führen und sind daher nicht zulässig.

Elemente reinigen (siehe Pfllegetipps).

Übergeben Sie diese Anleitung, sowie die Anleitungen der Motor-, Schalter- und Steuerungshersteller dem Nutzer. Weisen Sie den Nutzer ein, wobei Sie umfassend über die Sicherheits- und Nutzungshinweise der Markise aufklären. Lassen Sie sich schriftlich die korrekte Ausführung der Markise, sowie der Montage und die Einweisung mit den Sicherheitshinweisen bestätigen.

Richtlinien für elektrische Anlagen



Bei den eingebauten Motoren handelt es sich um ein komplettes Antriebssystem mit integriertem Planetengetriebe, Bremse, Endschalte oben und unten (elektronisch) und Thermoschutzschalter.



Einrichtung, Prüfung, Inbetriebsetzung und Fehlerbehebung der elektrischen Anlagen darf nur von einer Elektrofachkraft (lt. VDE 0100) durchgeführt werden. Bei unsachgemäßem Anschluss können erhebliche Gefahren für den Benutzer entstehen.

Anschlussplan und Hinweise im Beiblatt des Schalters beachten!

- Für Schäden, die durch unsachgemäße Installation entstehen könnten, übernehmen wir keine Haftung.

Umschaltpausen zwischen AUF- und AB- Befehl von ca. 0,5 Sekunden einhalten (wird oft bei Instabus EIB-Systemen vernachlässigt).

Funkentstörung:

Die Antriebe sind nach VDE 0875 Teil 1/11.84 und EG-Richtlinien 82/499/EWG entstört. Bei einem Betrieb mit anderen Geräten, die Störquellen enthalten, hat der Installateur auf Grund der Funk- Entstörflicht dafür zu sorgen, dass die gesamte Anlage den geltenden Bestimmungen entspricht.

Betrieb in Nassräumen:

Die Antriebe sind „spritzwassergeschützt“. Bei Einsatz in Nassräumen müssen die VDE-Vorschriften u. a. 0100/Teil 701, 702, die der örtlichen EVU und des TÜV beachtet und erfüllt werden.

Demontage und Entsorgung



Bei Demontage und Entsorgung der Beschattungsanlage müssen die unter Vorspannung stehenden Teile (z. B. Gelenkarme, Gegenzugsysteme) gegen unbeabsichtigtes Ausfahren vorher komplett gesichert werden. Hierzu ist ein geeignetes Fachunternehmen zu beauftragen



Robert-Bosch-Strasse 2
68542 Heddesheim
Telefon: 06203/ 4044 0
info@wismar-markisen.de

