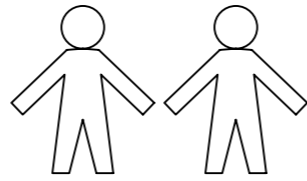
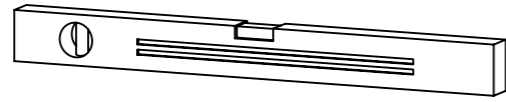
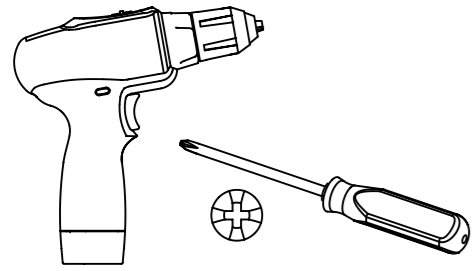


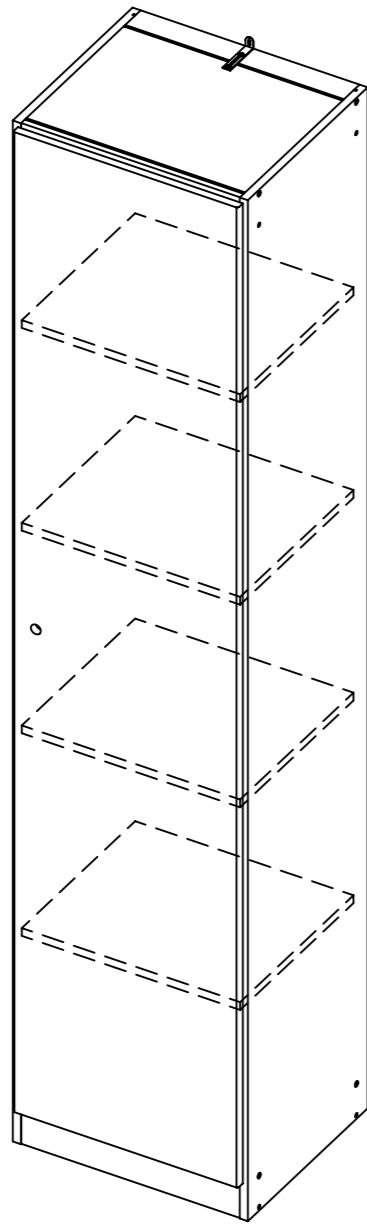
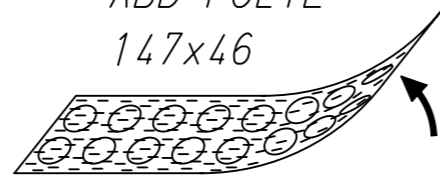
1.

ML 066\_06

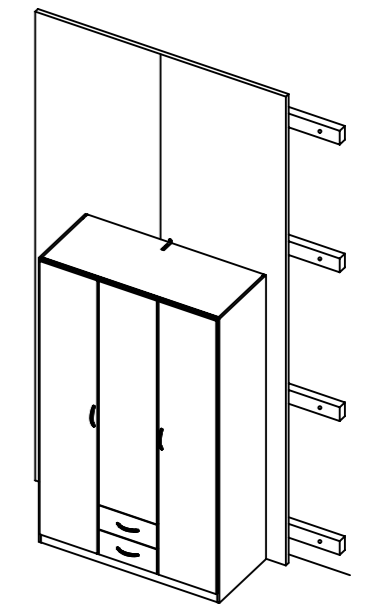
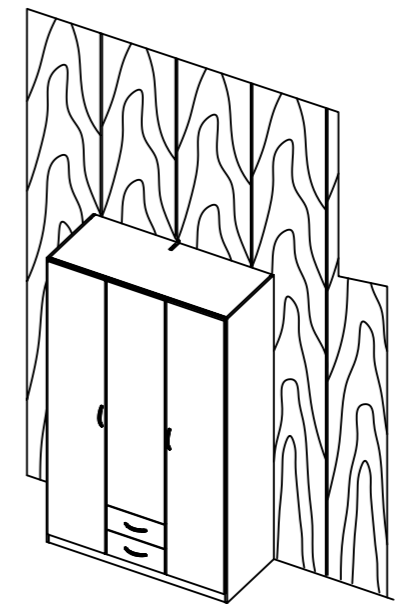
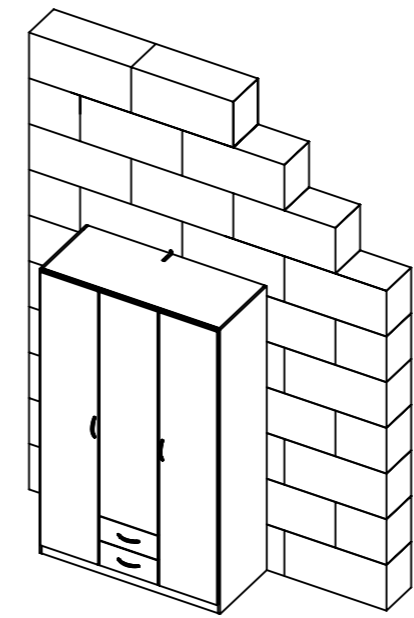
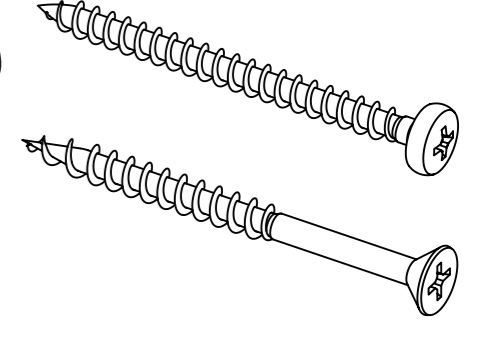
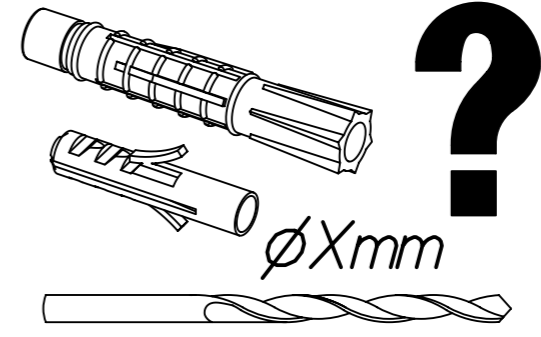
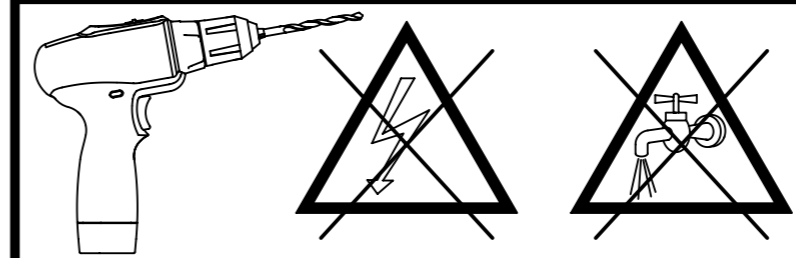
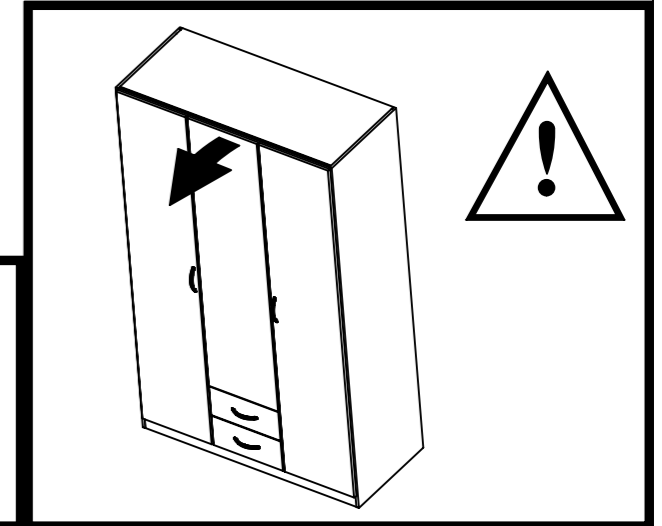
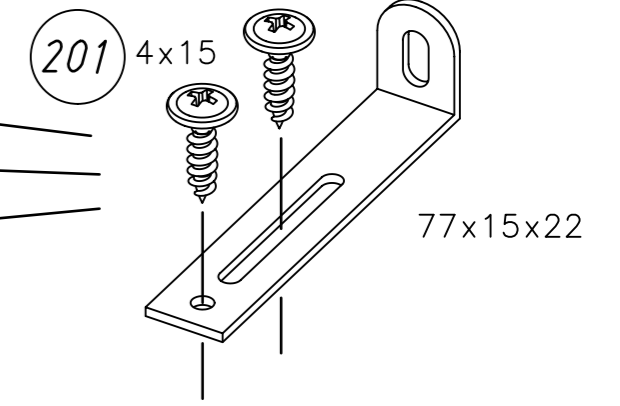
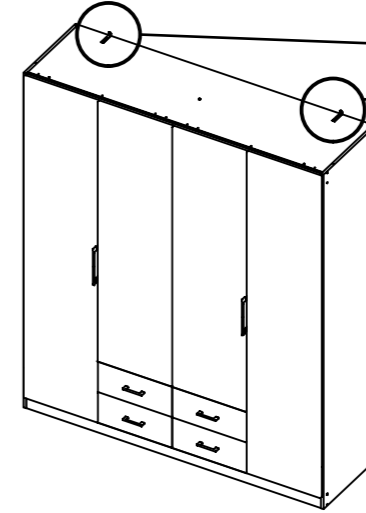
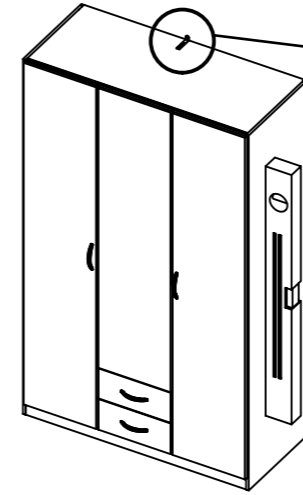
rauch



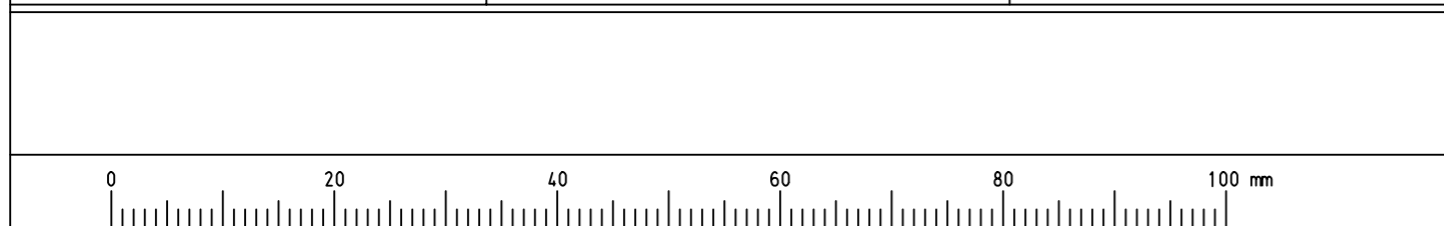
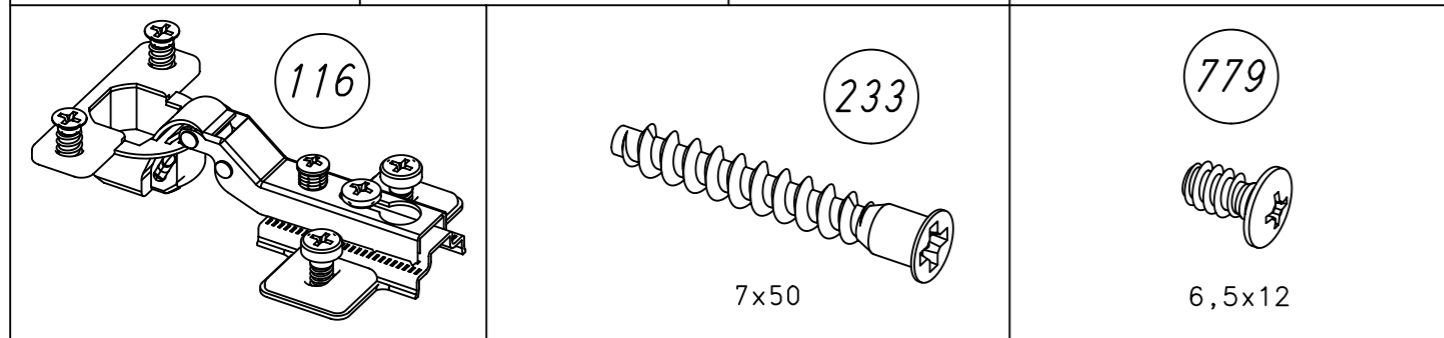
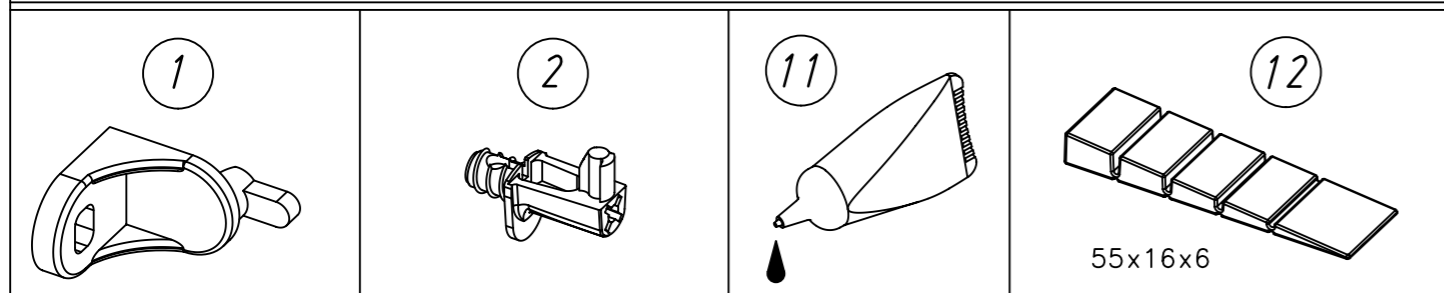
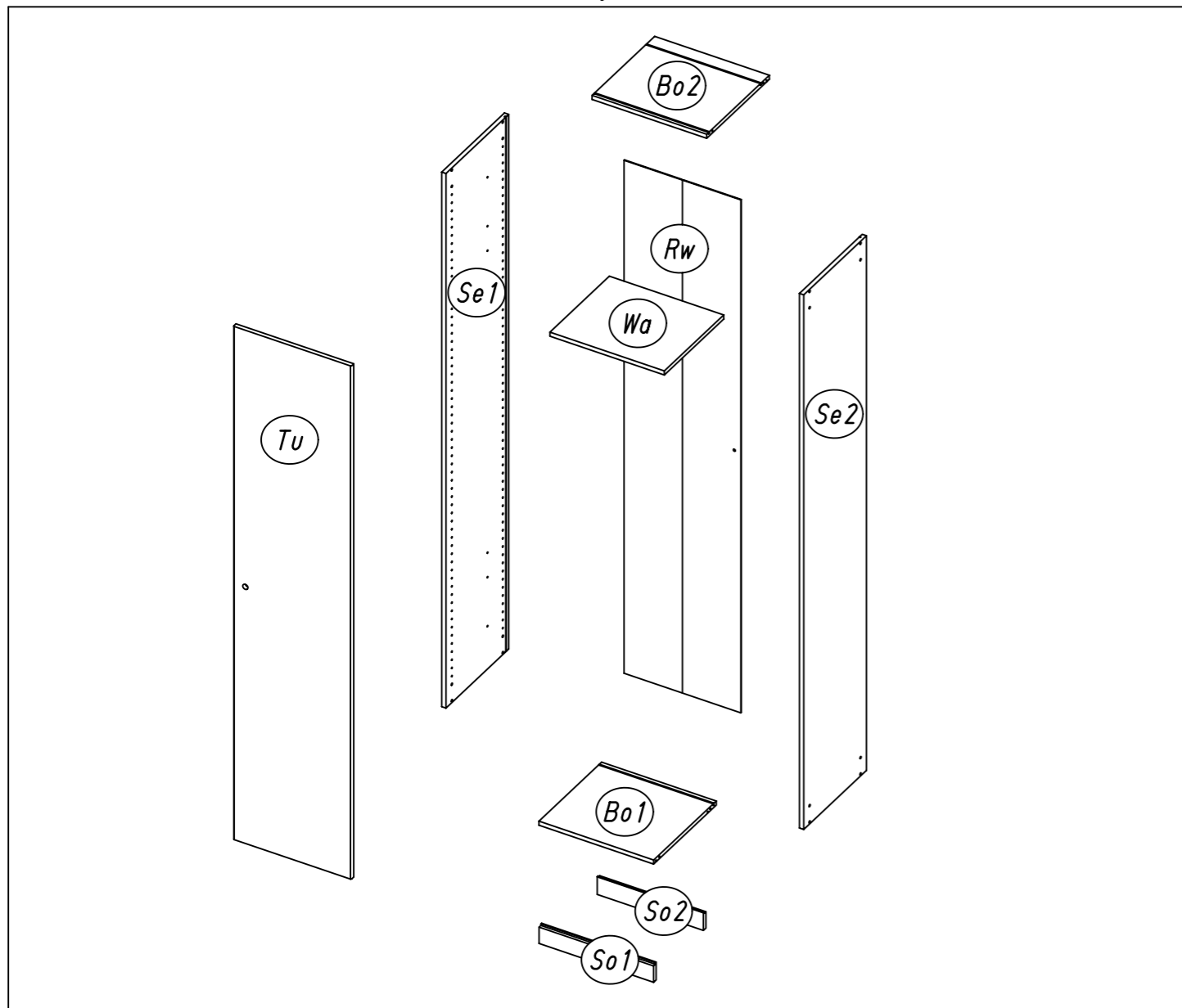
ABD-FOLIE  
147x46



2.

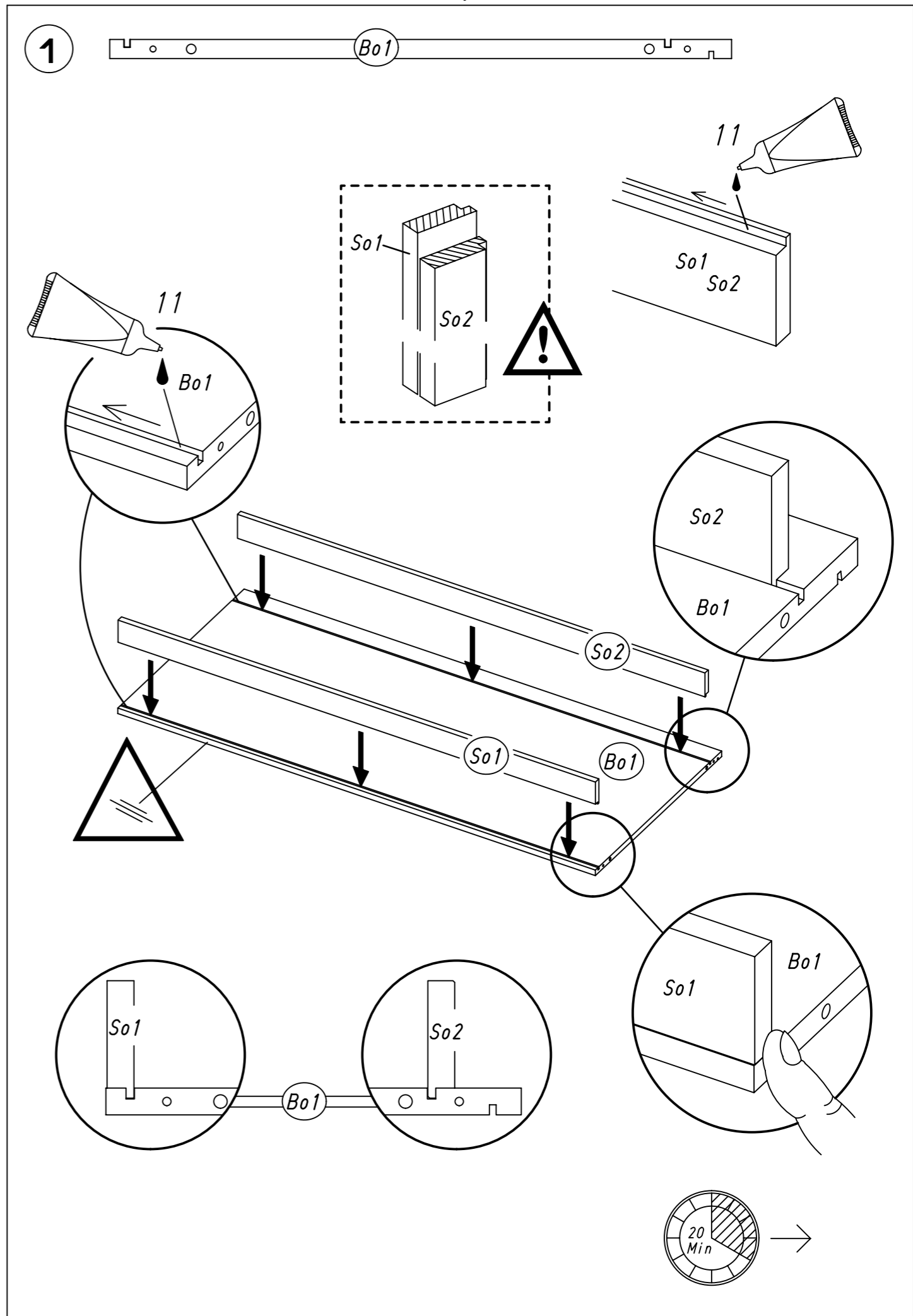


3.



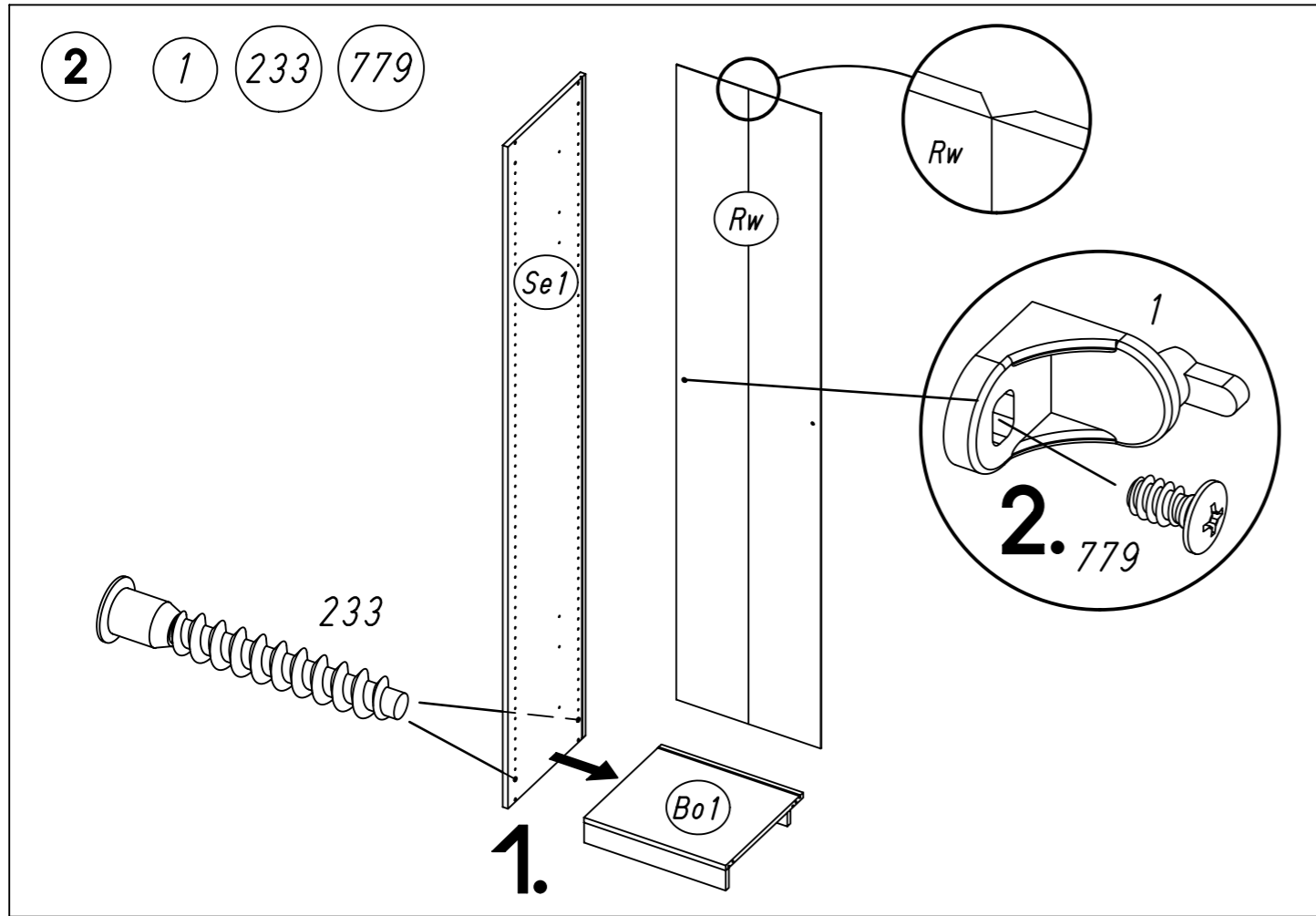
ML066

4.

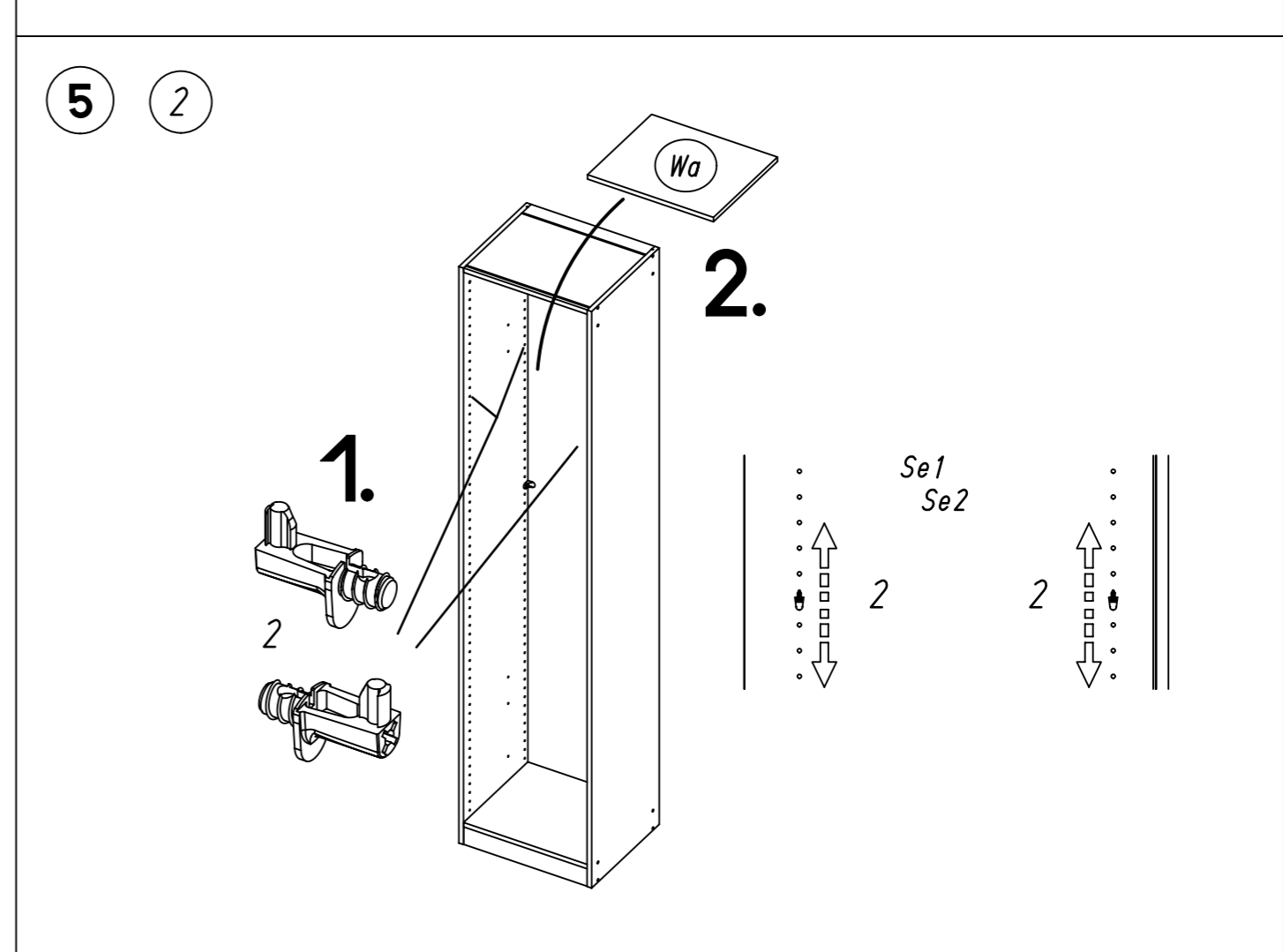
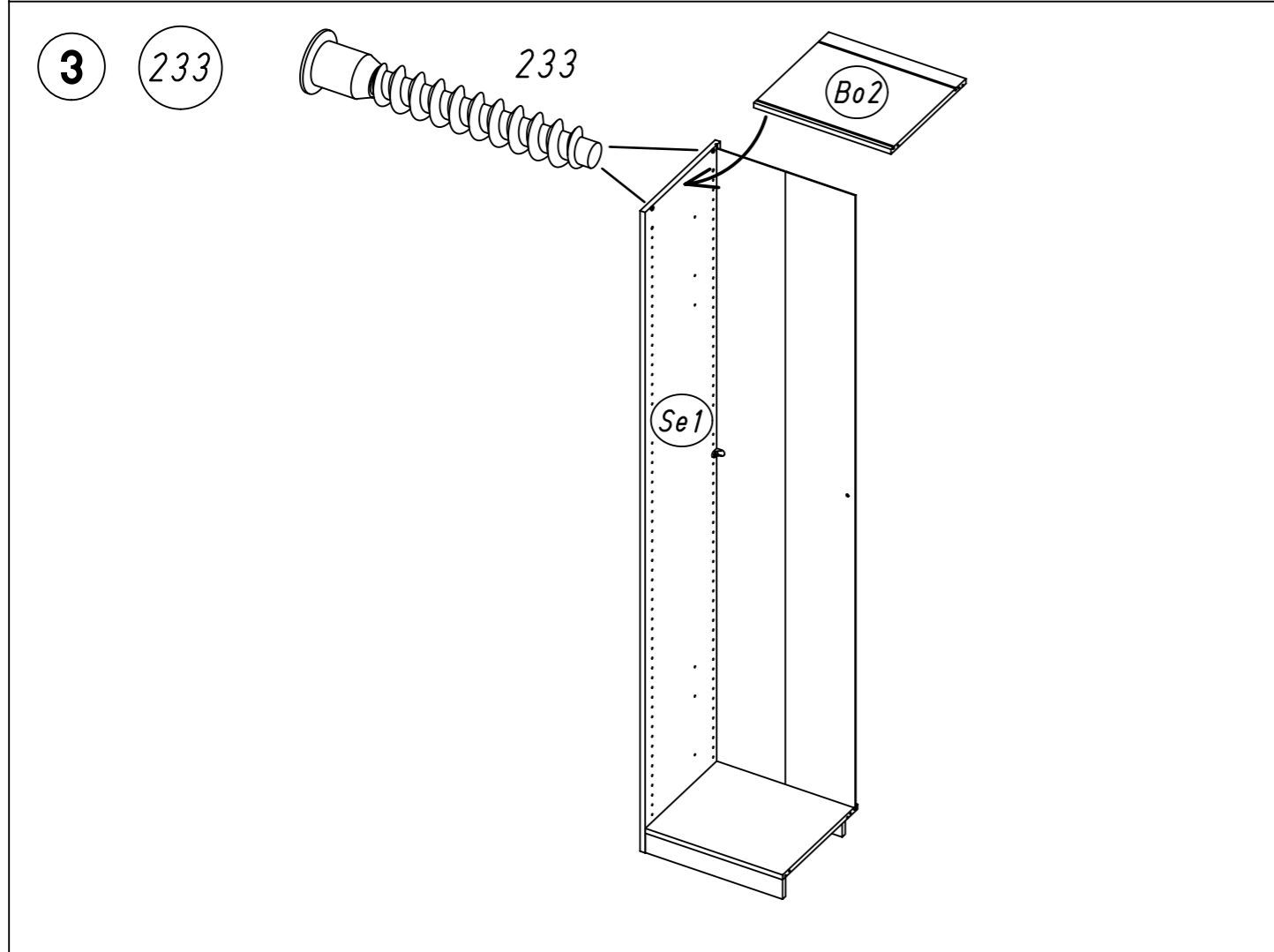
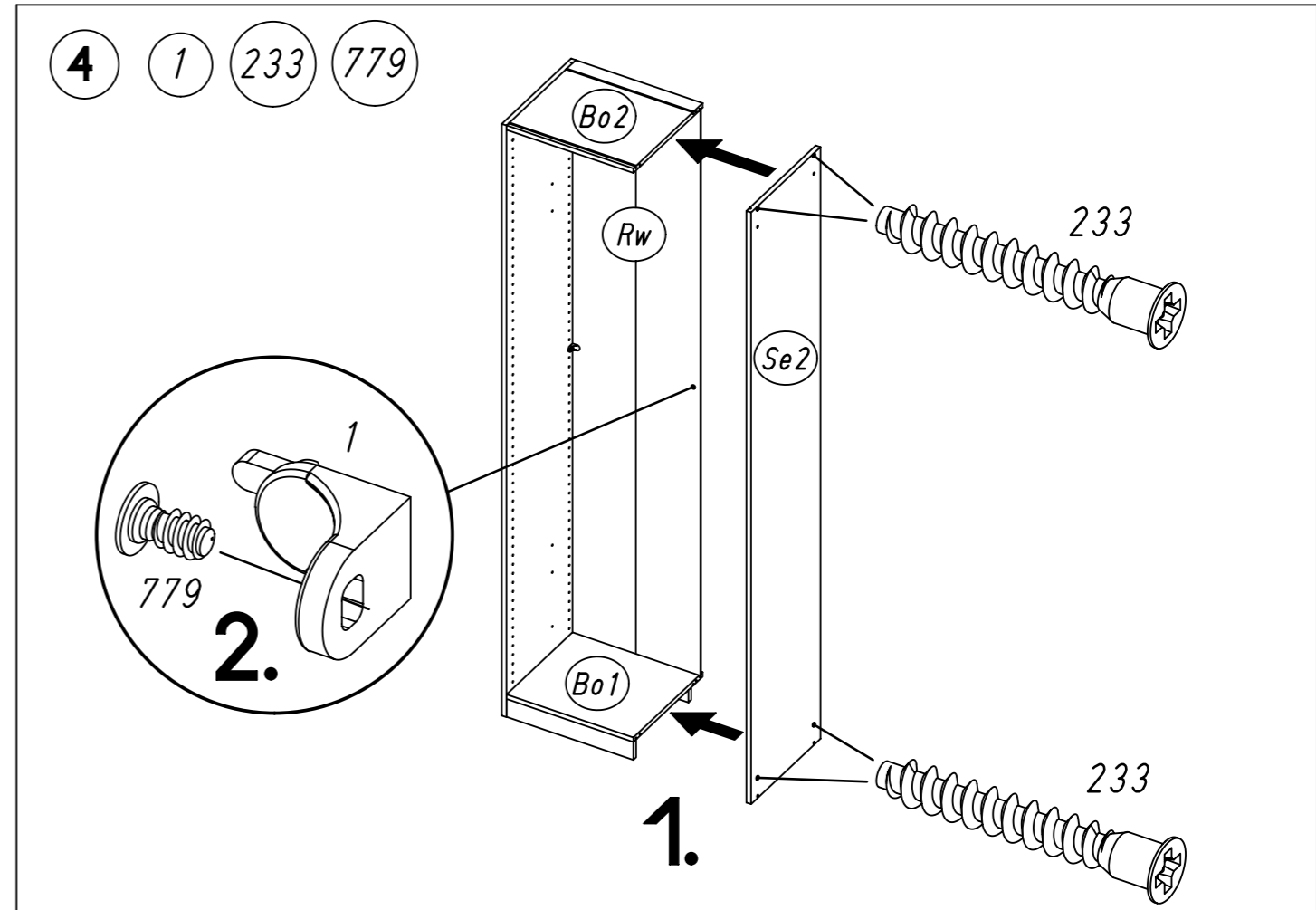


ML066

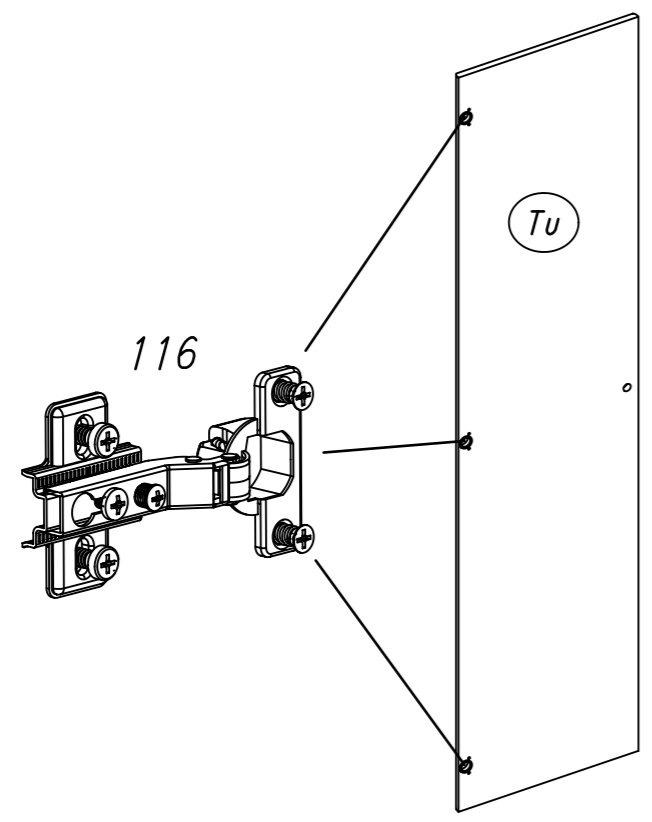
5.



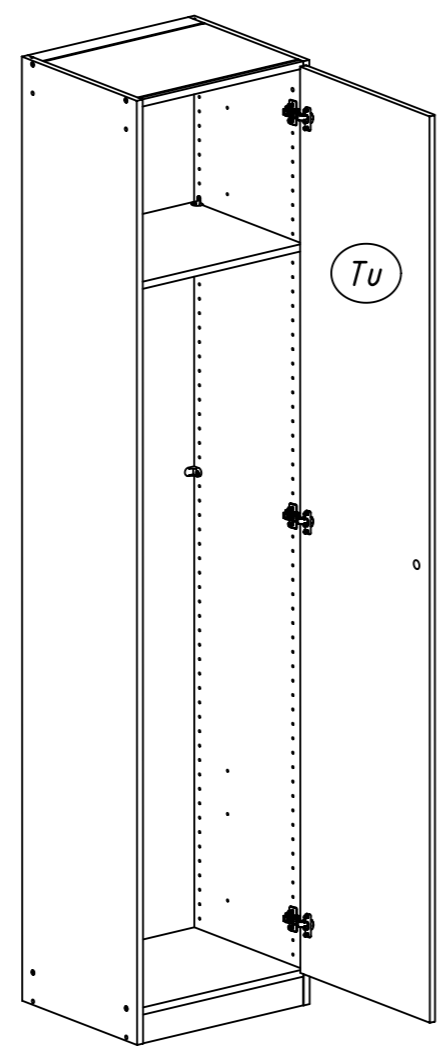
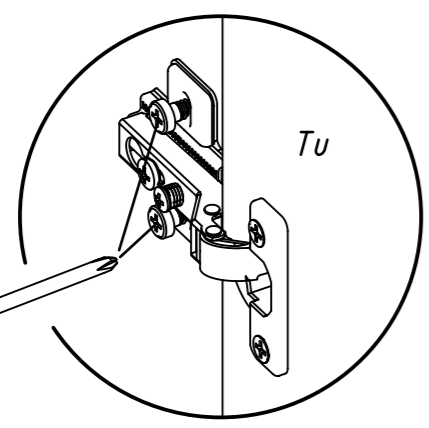
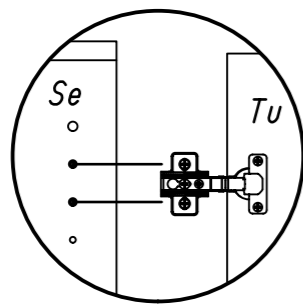
6.



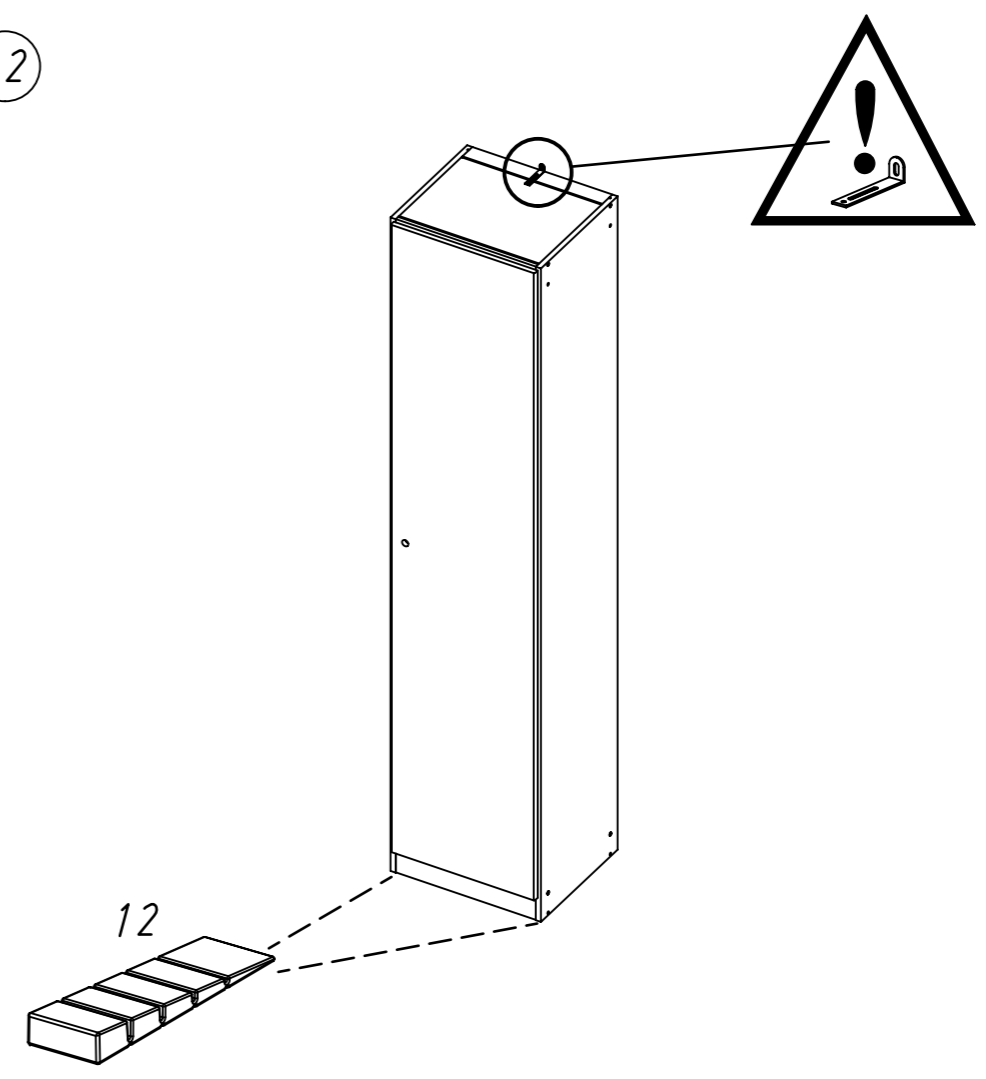
6 116



7



8 12



9

ABD-FOLIE  
147x46

