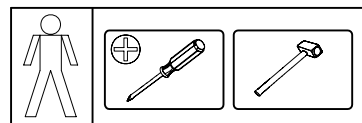


# -02P2

Montageanleitung / Installation instructions / Instruction de montage / Istruzioni di montaggio  
Montagehandleiding / Instrukcja montażu / Montaj talimatları

# NIVEA



**D** Bitte lesen Sie diese Montageanleitung gut durch, da wir für Fehler, die durch falsche Montage entstehen, Keine Haftung übernehmen!

**GB** Please read these installation instructions through carefully as we cannot accept any liability for faults occurring as a result of incorrect installation!

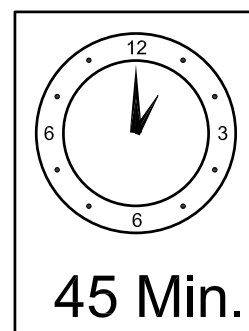
**F** Veuillez lire attentivement cette notice de montage, car nous déclinons toute responsabilité en cas d'erreurs découlant d'un montage erroné!

**I** Prego leggere attentamente le istruzioni per il montaggio, poiché decliniamo qualsiasi responsabilità per difetti derivanti da un montaggio errato.

**NL** Leest u alstubleef deze montagehandleiding goed door, voor fouten door verkeerde montage zijn wij niet verantwoordelijk.

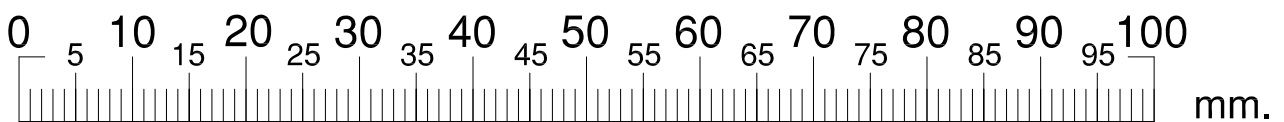
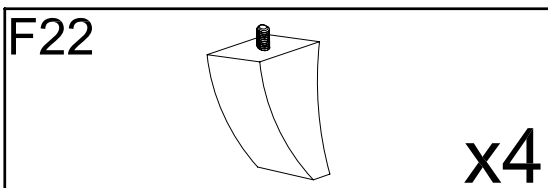
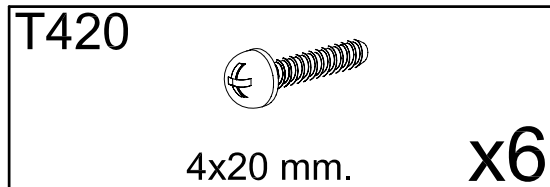
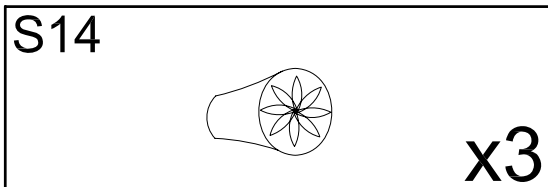
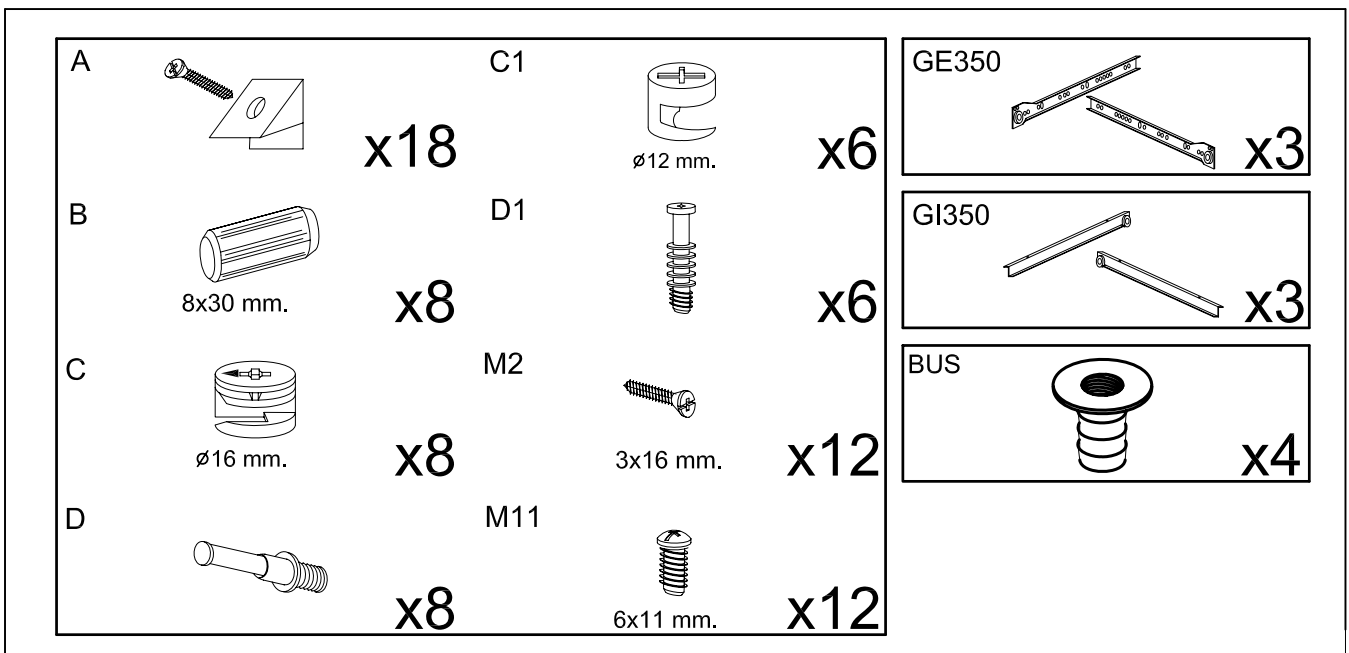
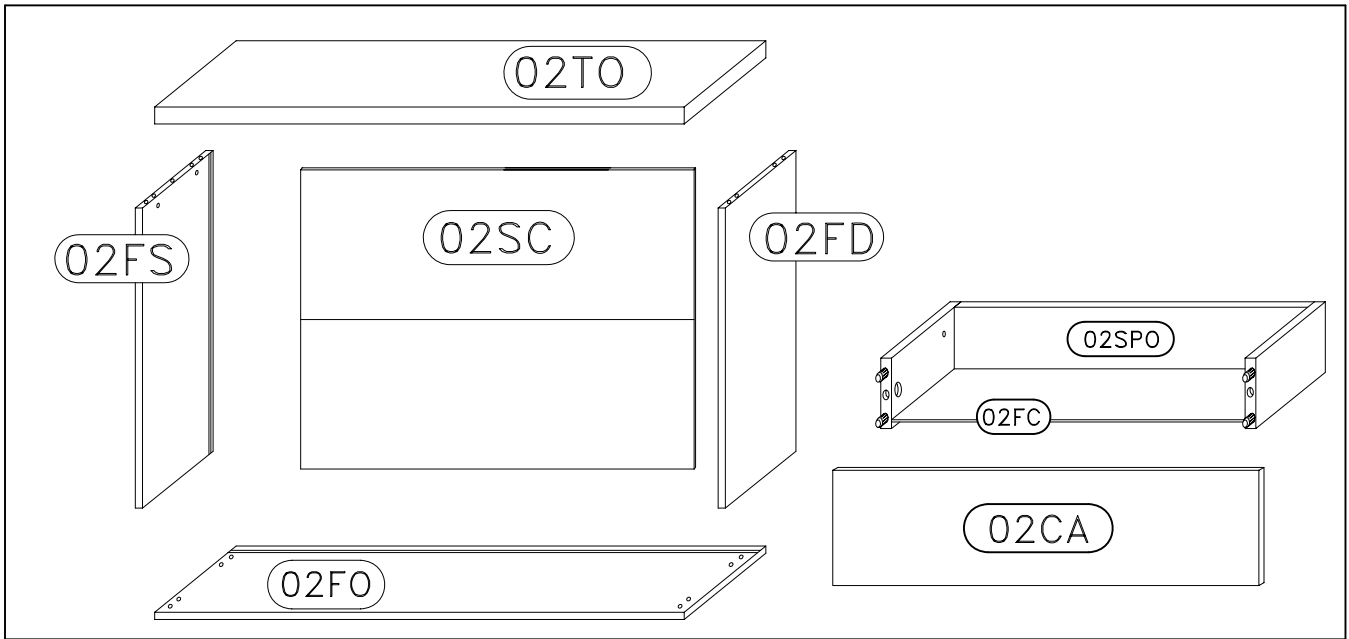
**PL** Proszę uważnie zapoznać się z instrukcją montażu, ponieważ nie ponosimy odpowiedzialności za niewłaściwy montaż.

**TR** İlk önce kullanma klavuzunu iyi okuyun, yalnız montaj yaparsanız bunun sorumlusu biz değildir.



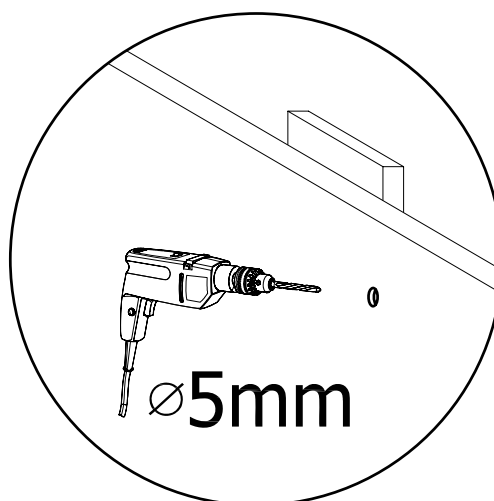
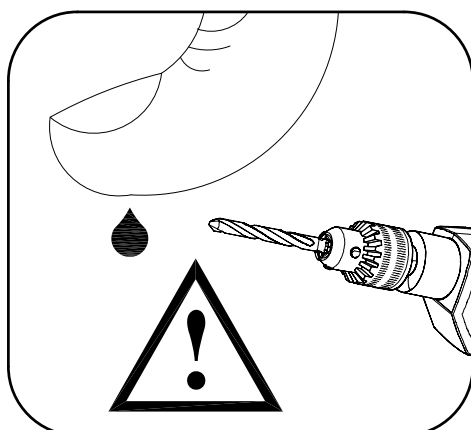
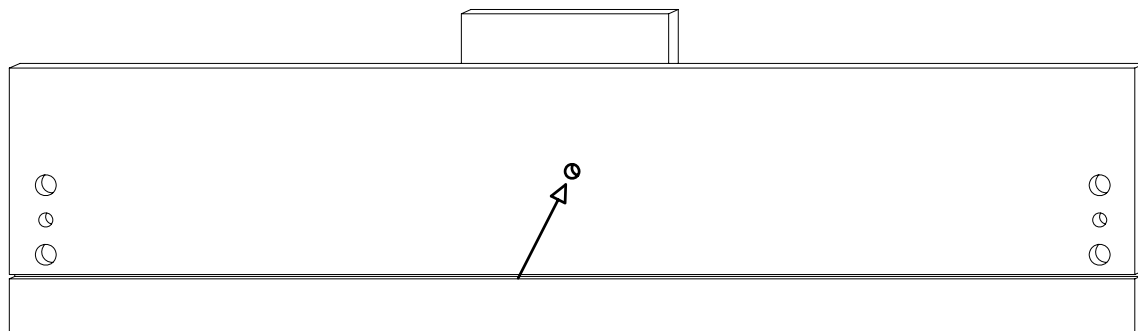
Total Kollis 2 Stuecke  
Total colli 2 pieces  
Numero total des colis: 2  
Colli totali 2  
Totaal 2 colli's  
Razem sztuk 2  
Toplam parçalar 2

# SERVICEKARTE

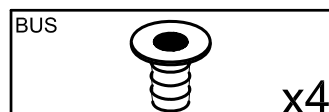


- Von Innen die Tueren an der vorgebohrten Loechern wie gezeigt vorsichtig durchbohren. Um Ausrisse zu vermeiden, beim Bohren ein Stueck Holz dagegenhalten.
- Perçer soigneusement les trous préforés comme indiqué. Pour éviter des fentes, appuyer une pièce de bois au lieu du perçage.
- Bore carefully the pre-drilled holes, as showed here below. To avoid rips, lay a piece of wood on the opposite side of the piece behind the hole.
- Ponendo molta attenzione, sfondare i fori già preforati, come mostrato qui. Per evitare spaccature, appoggiare un pezzo di legno dietro il foro.

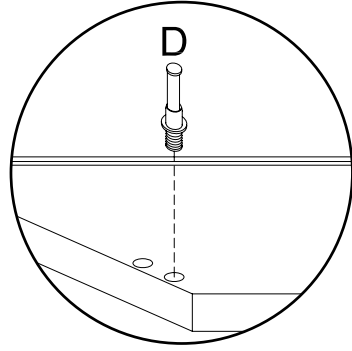
1



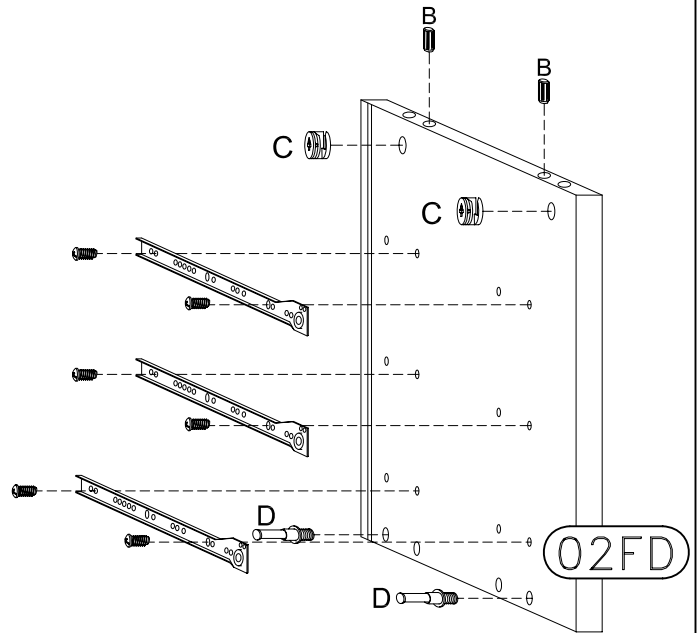
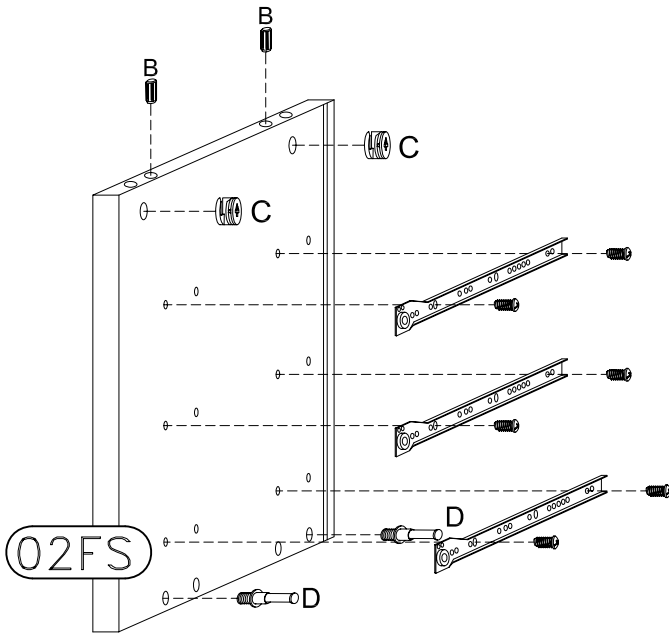
2



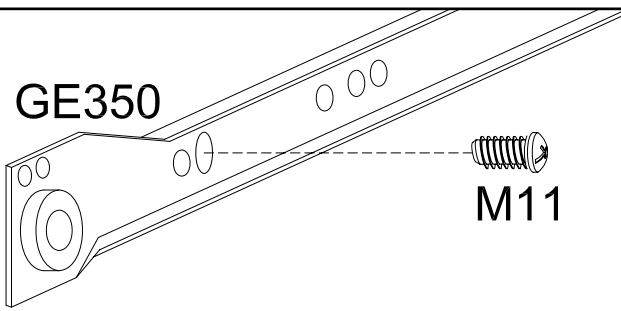
# 3



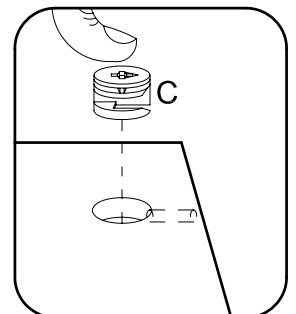
B		8x30 mm.	x8	GE350		x3
C		ø16 mm.	x8	M11		x12
D			x8			



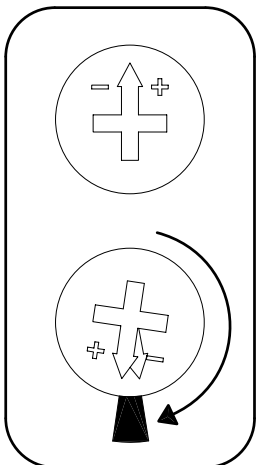
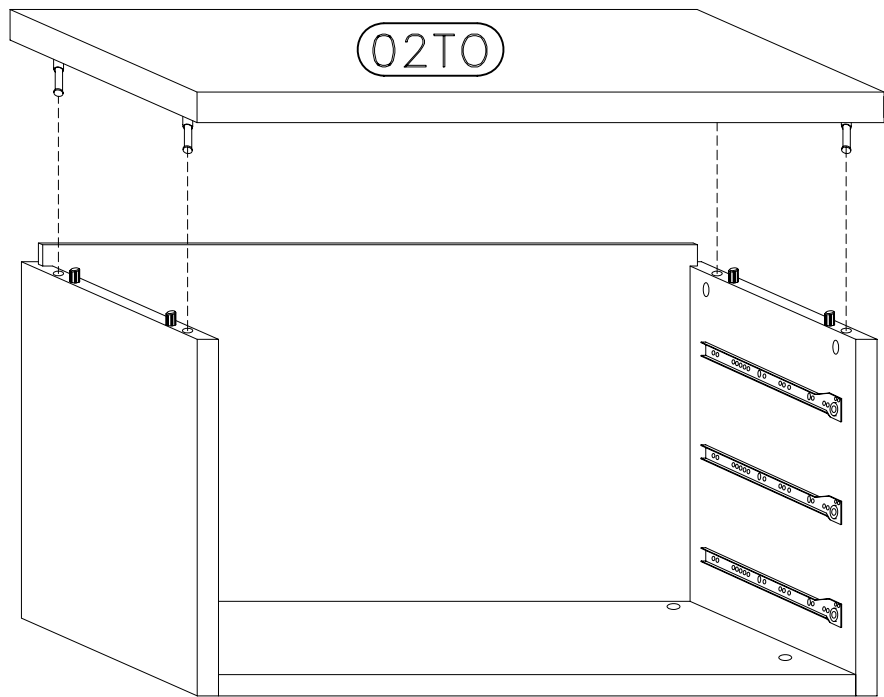
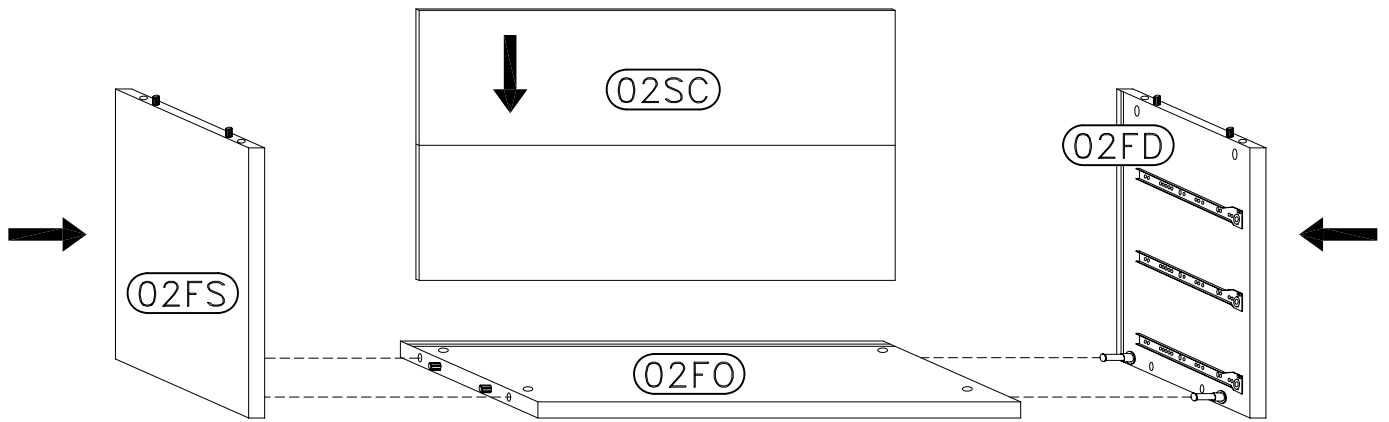
GE350



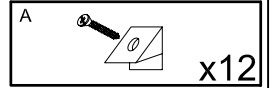
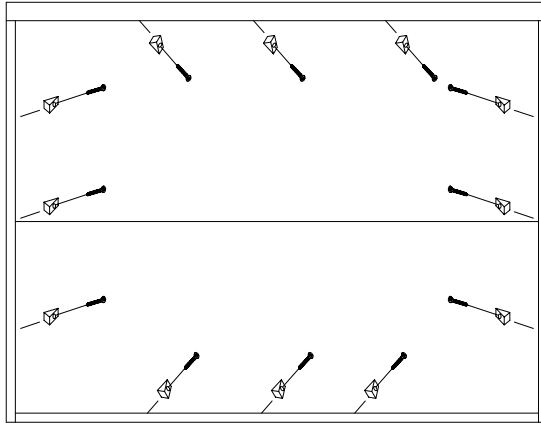
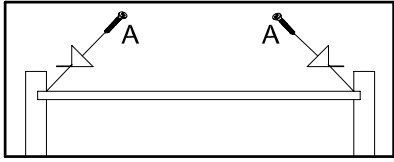
M11



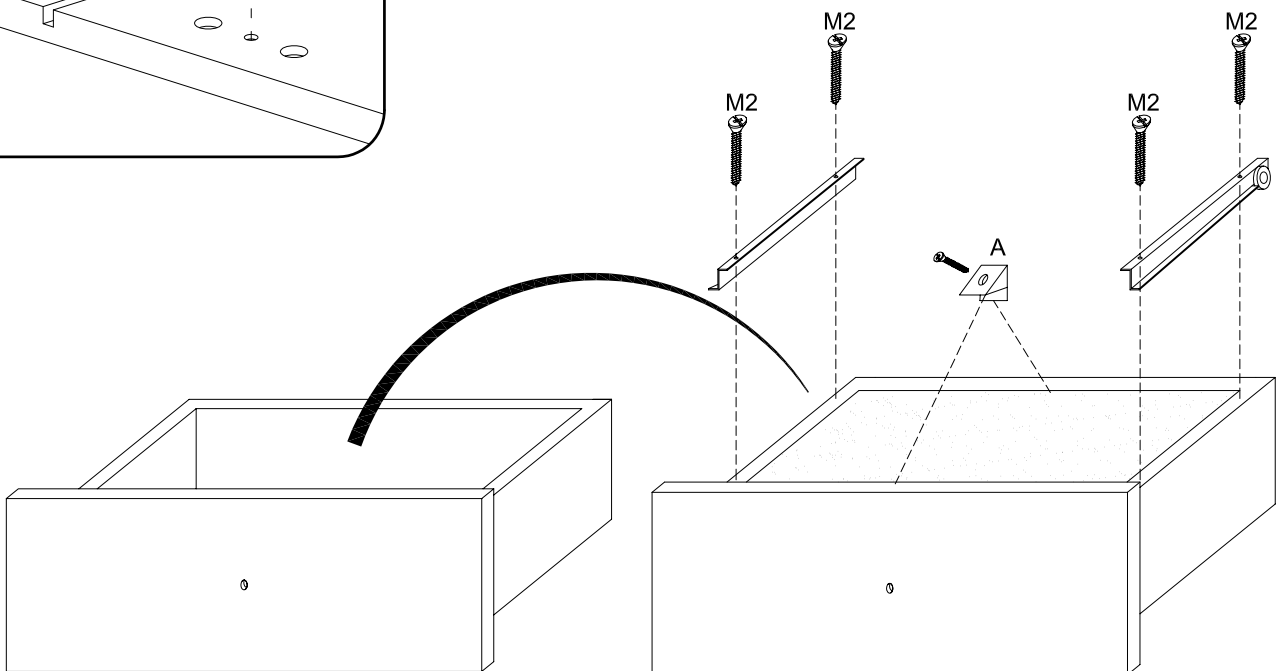
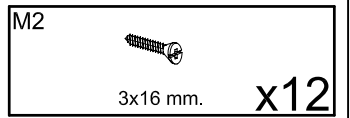
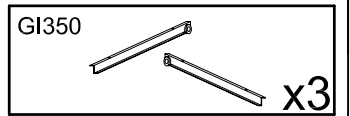
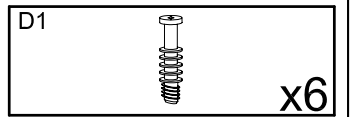
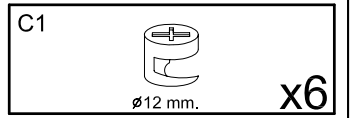
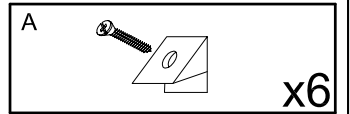
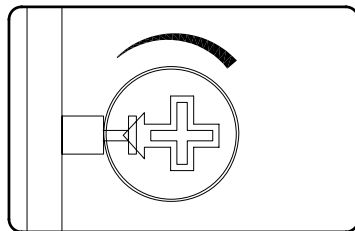
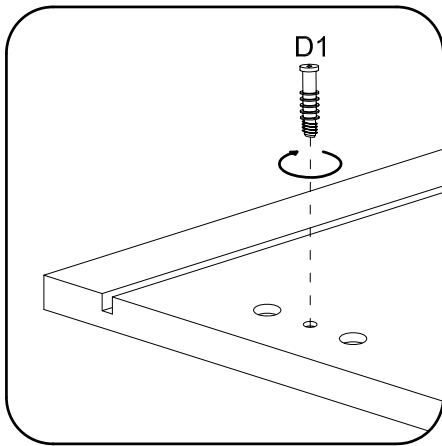
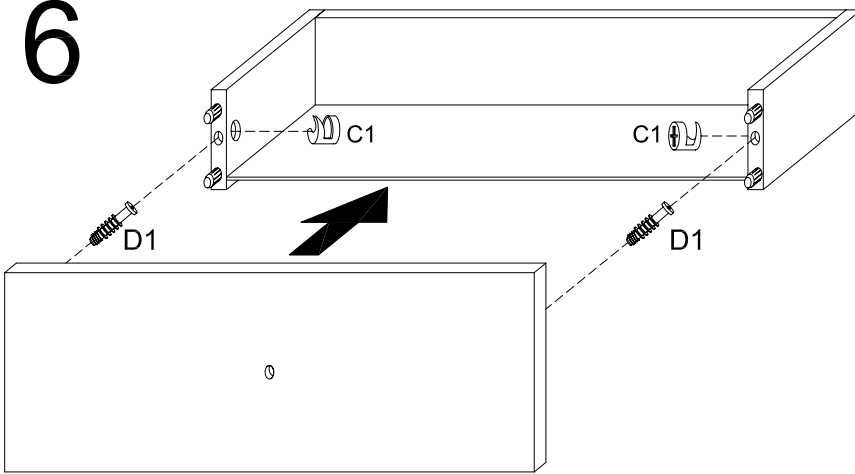
4



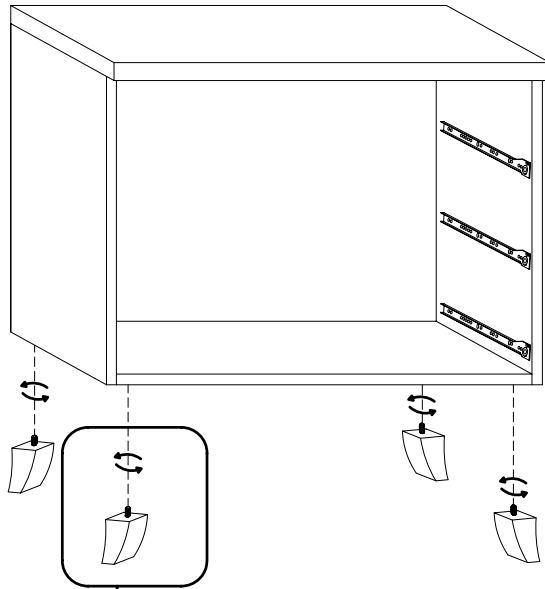
# 5

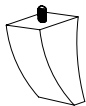


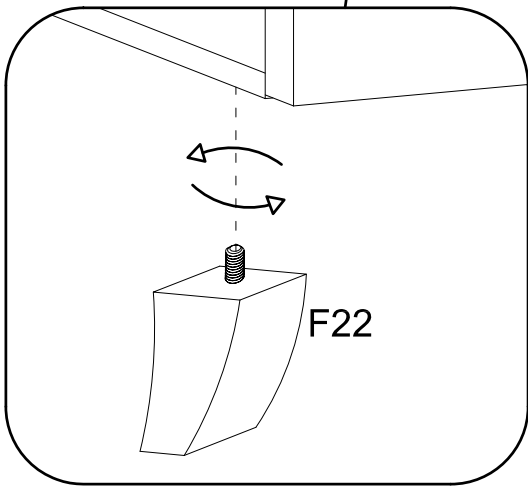
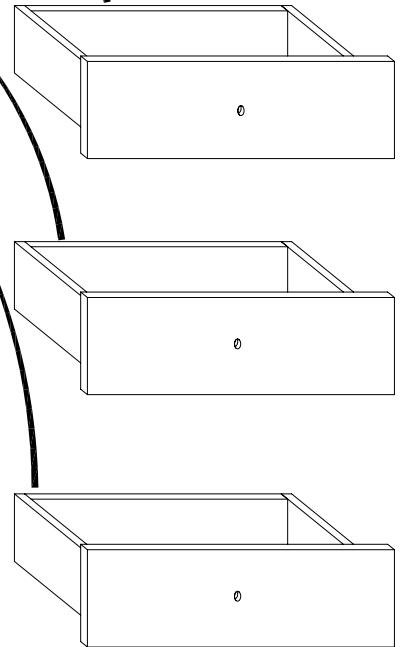
# 6



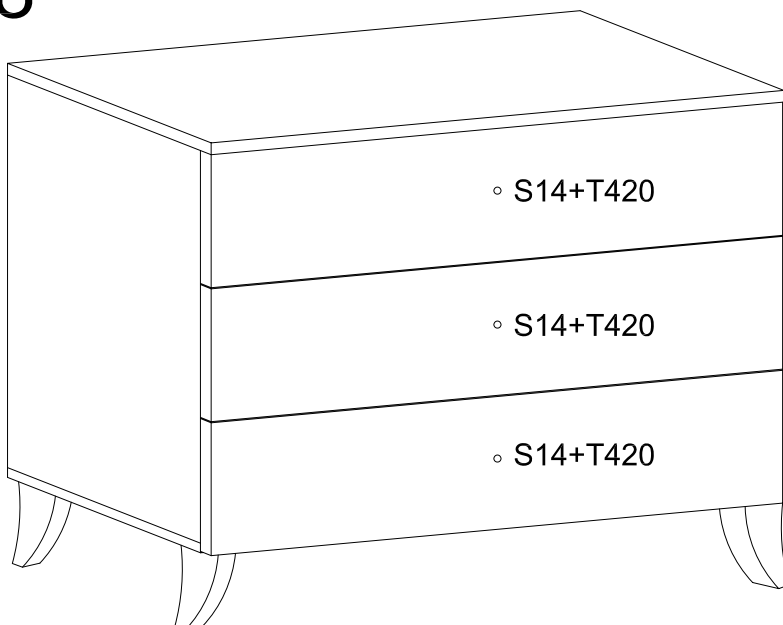
7




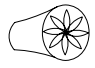
F22  x4



8



T420  x3  
4x20 mm.

S14  x3

