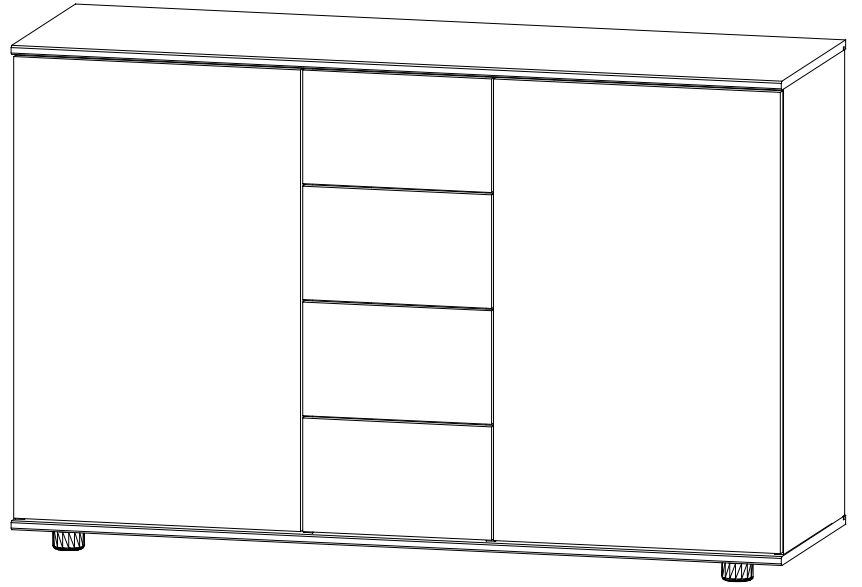
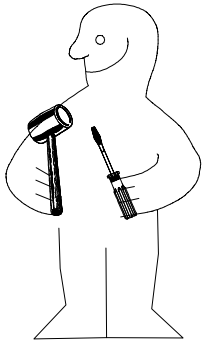
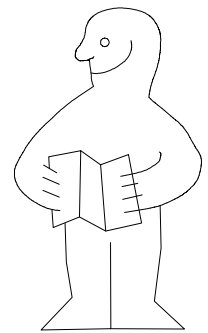
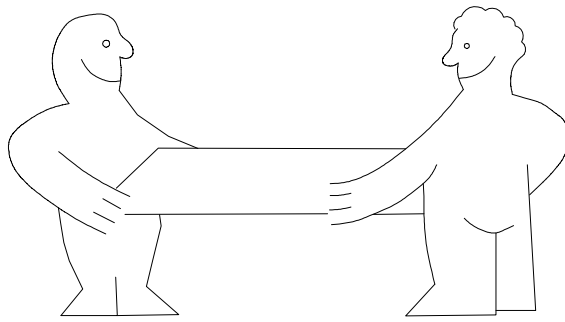
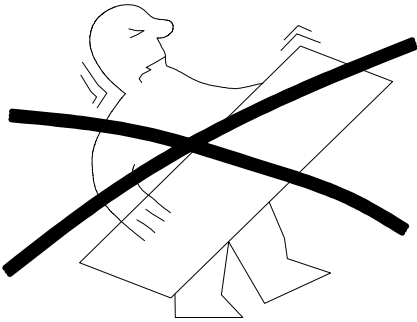


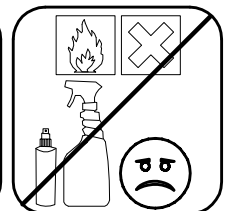
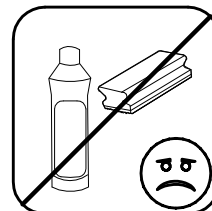
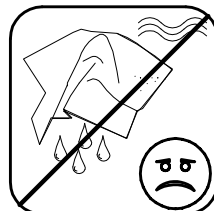
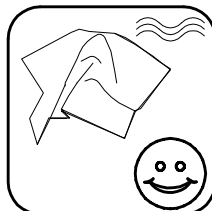
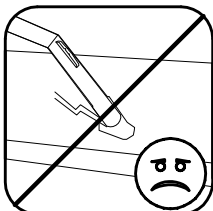
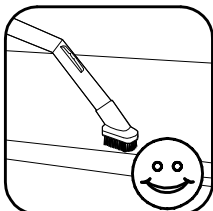
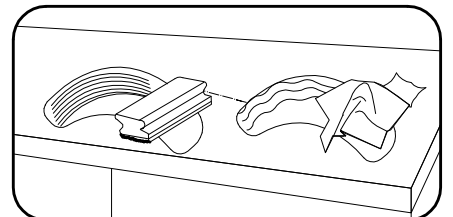
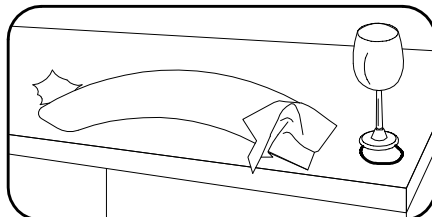
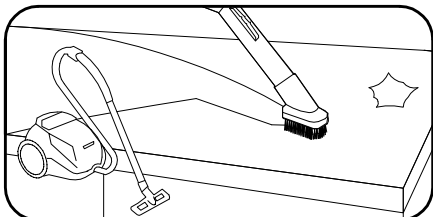
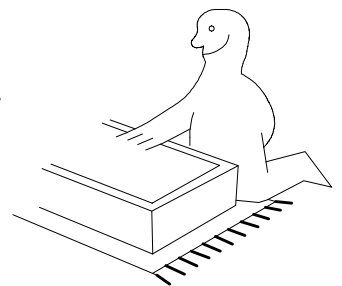
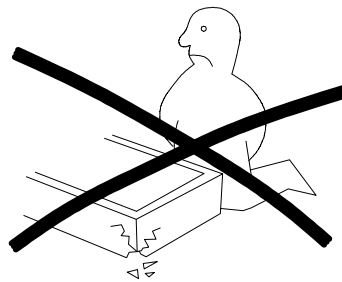
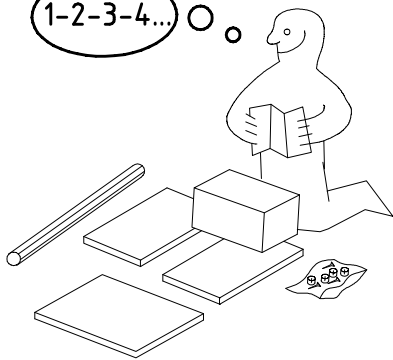
980104


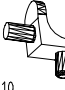

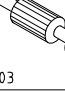



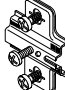


704


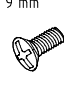




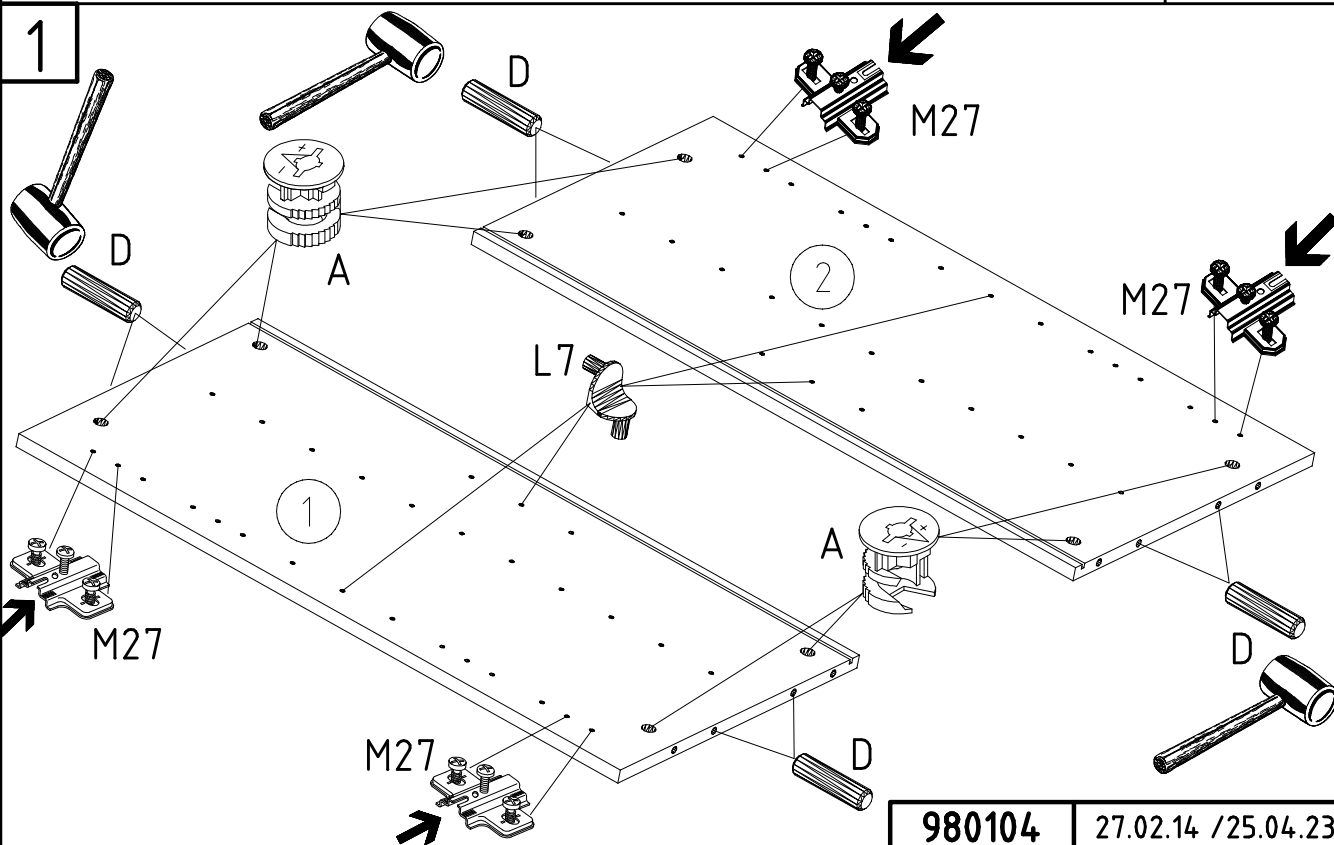
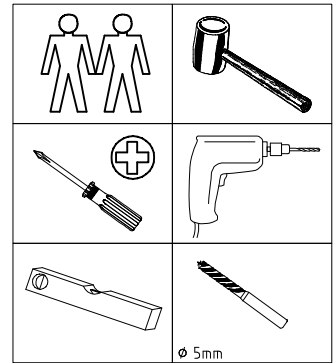
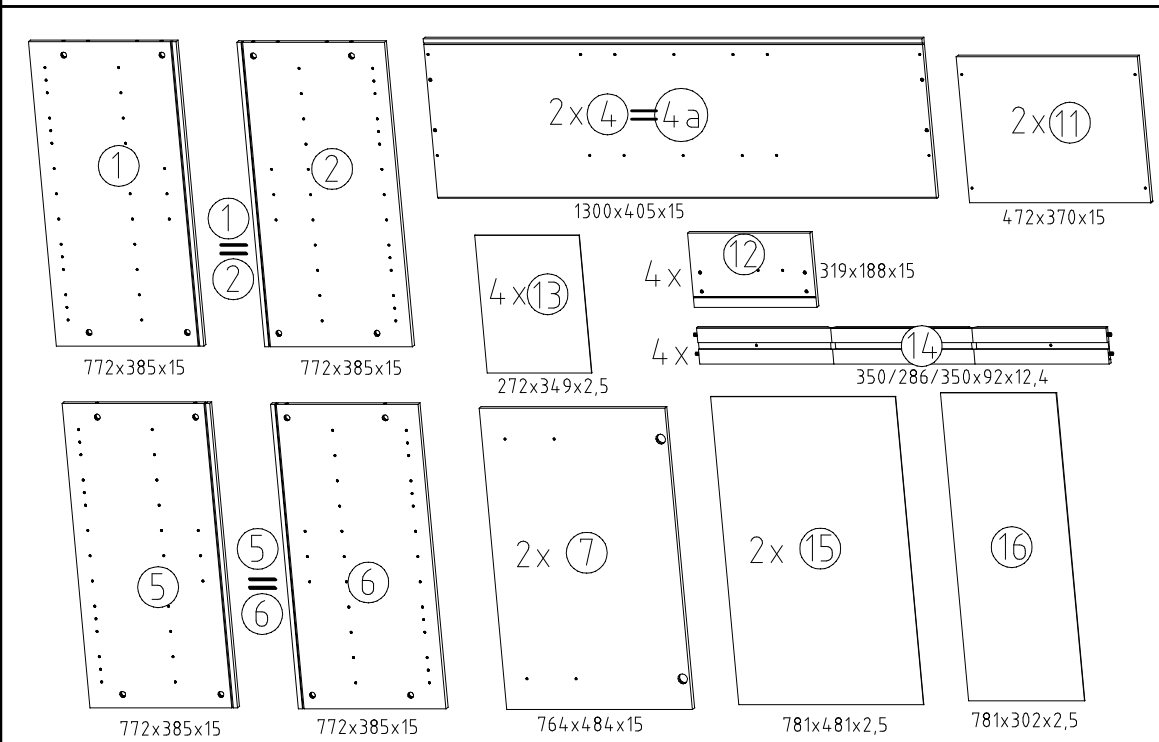
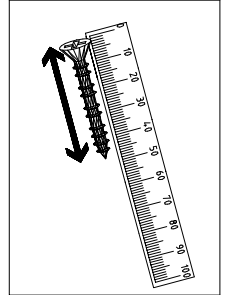
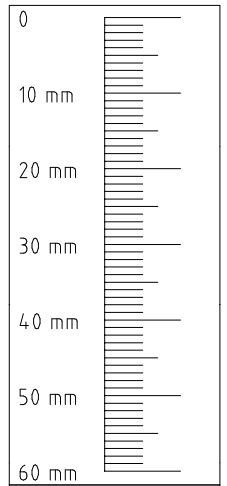
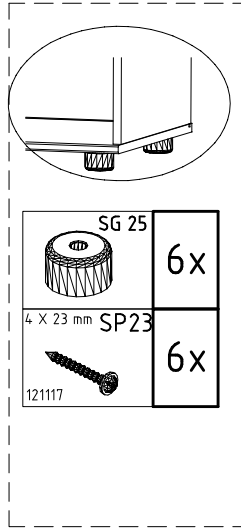
1-2-3-4... ○ ○





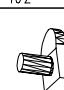



	A	16x
	L7	8x
	D	8x
	C	16x

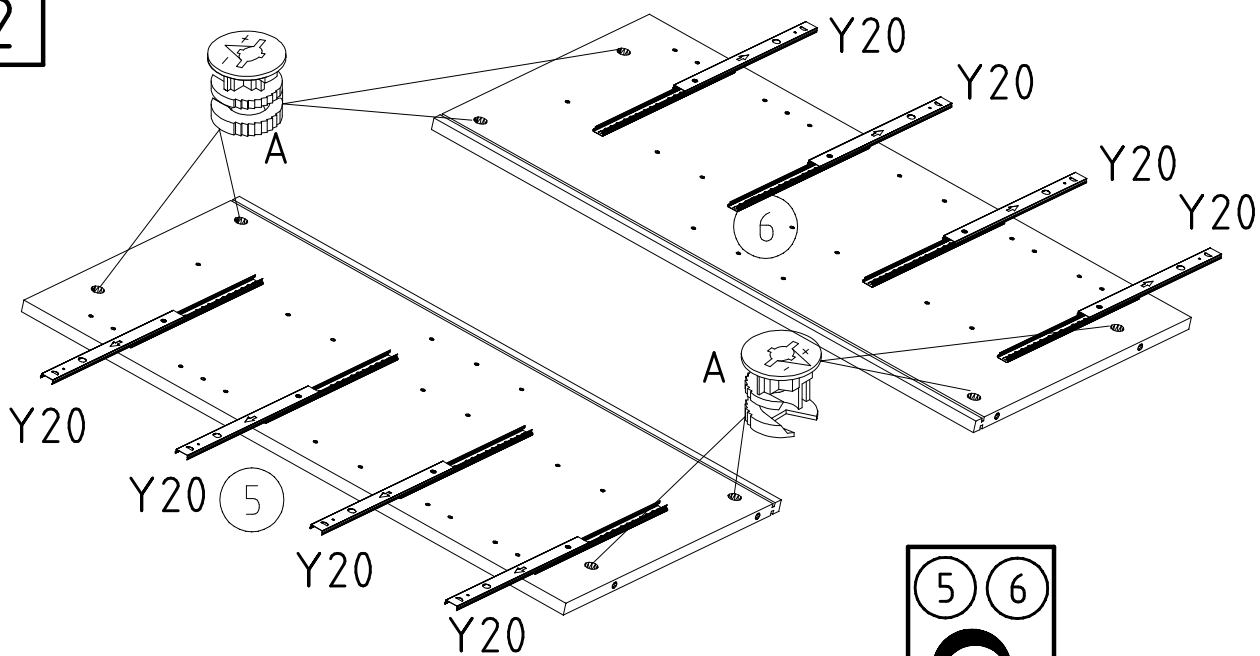
	N27	4x
	M27	4x
	Z	2x
	SBV	4x

	Y20	8x
	G8	8x
	T3	16x
	G1	8x



	D
	M26
	
	A
	L7
	

2



Y20

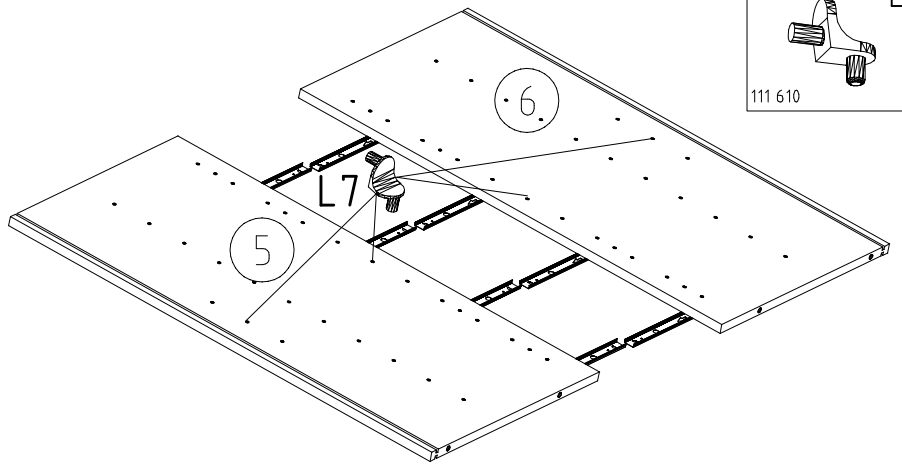
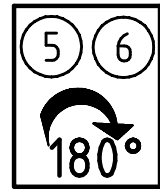
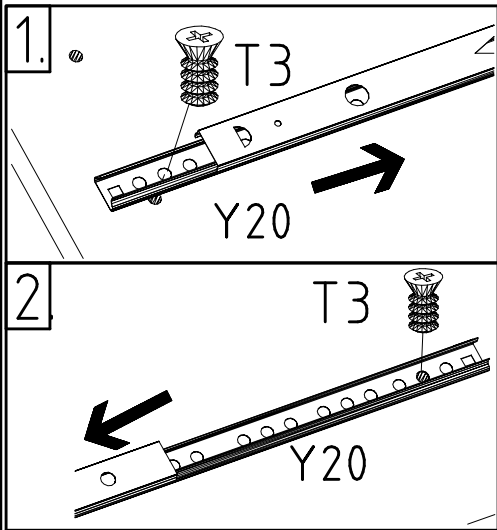
112 198
M6 x 10

T3

112 616

A

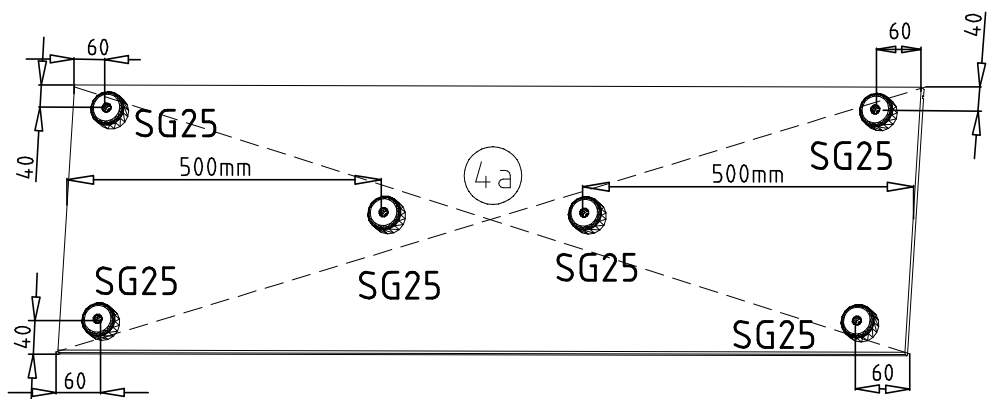
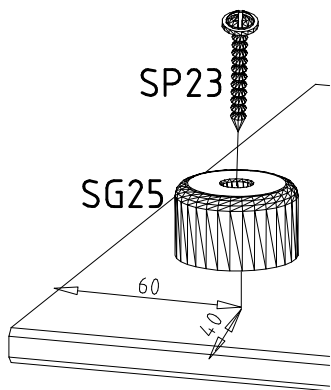
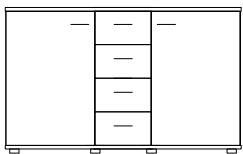
111 102



L7

111 610

3



SG 25 4 X 23 mm SP23

121117

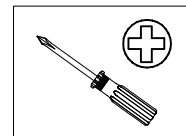
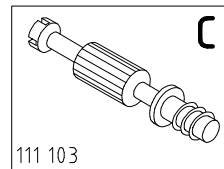
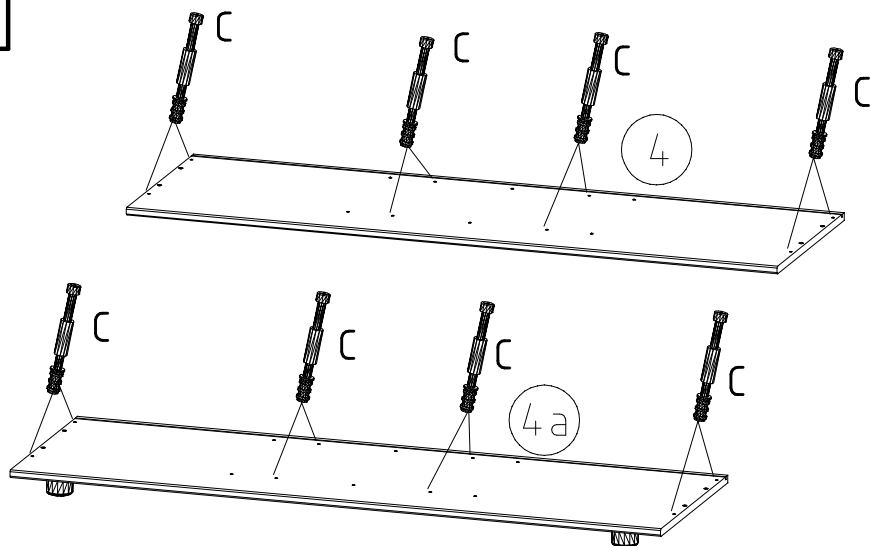
980104

27.02.14 / 25.04.23

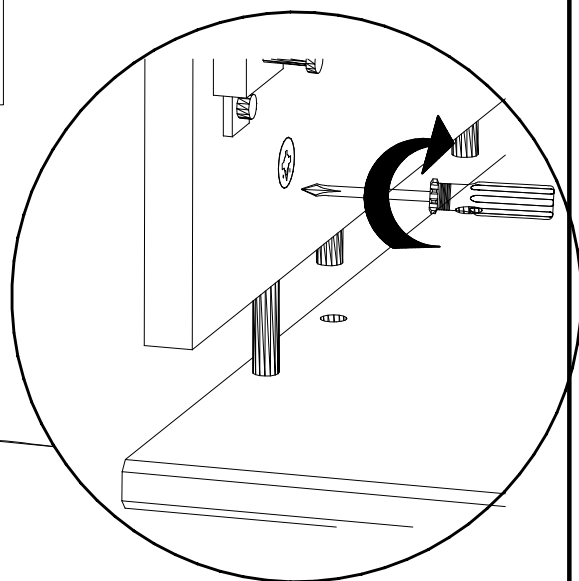
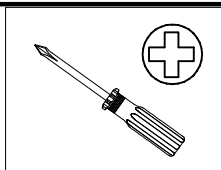
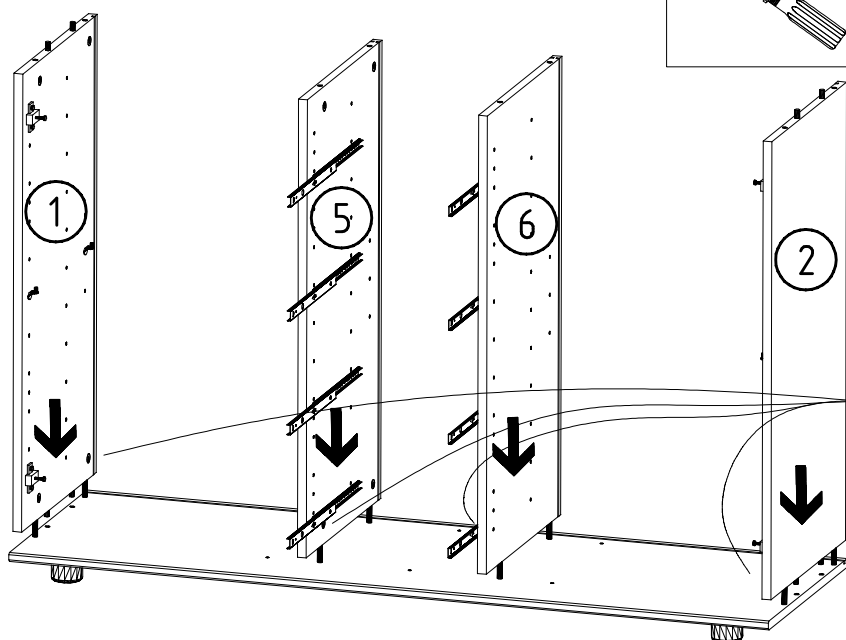
04 23

3/8

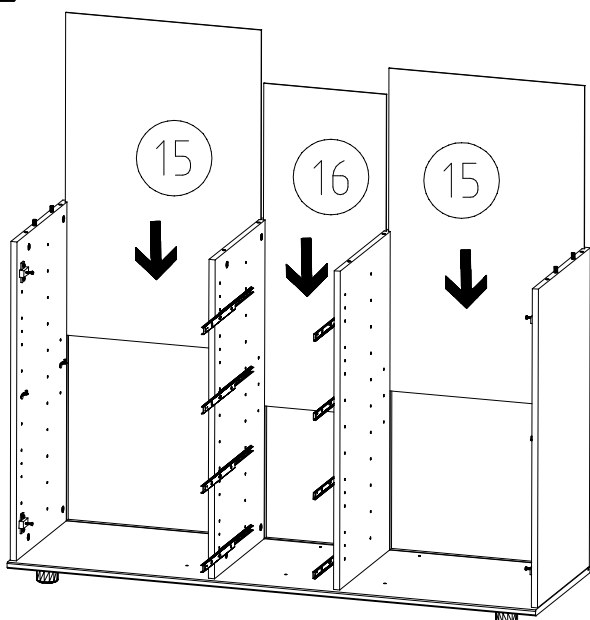
4



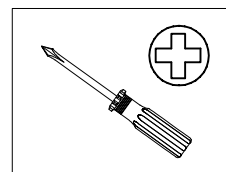
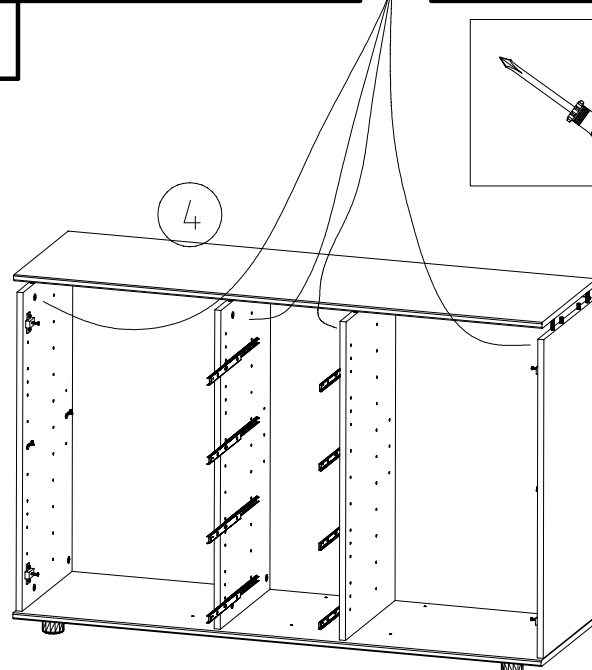
5



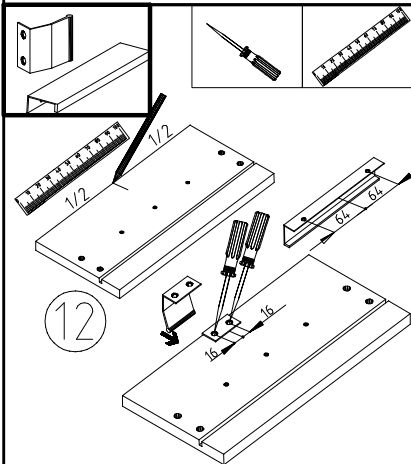
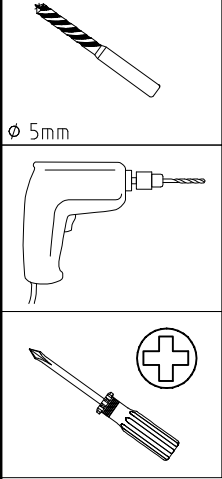
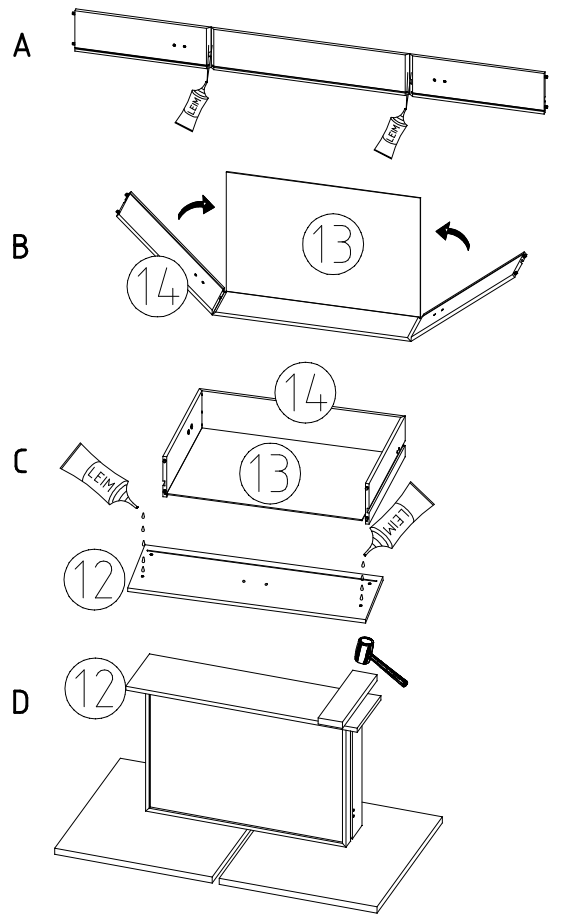
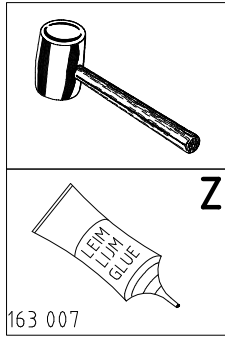
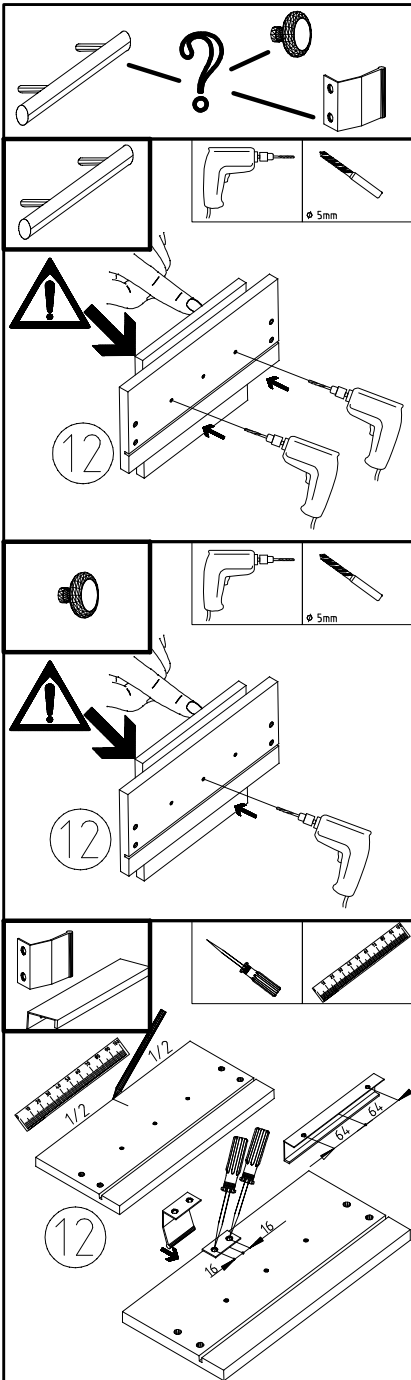
6



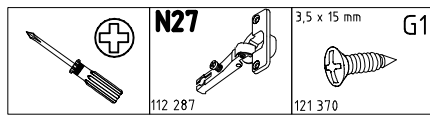
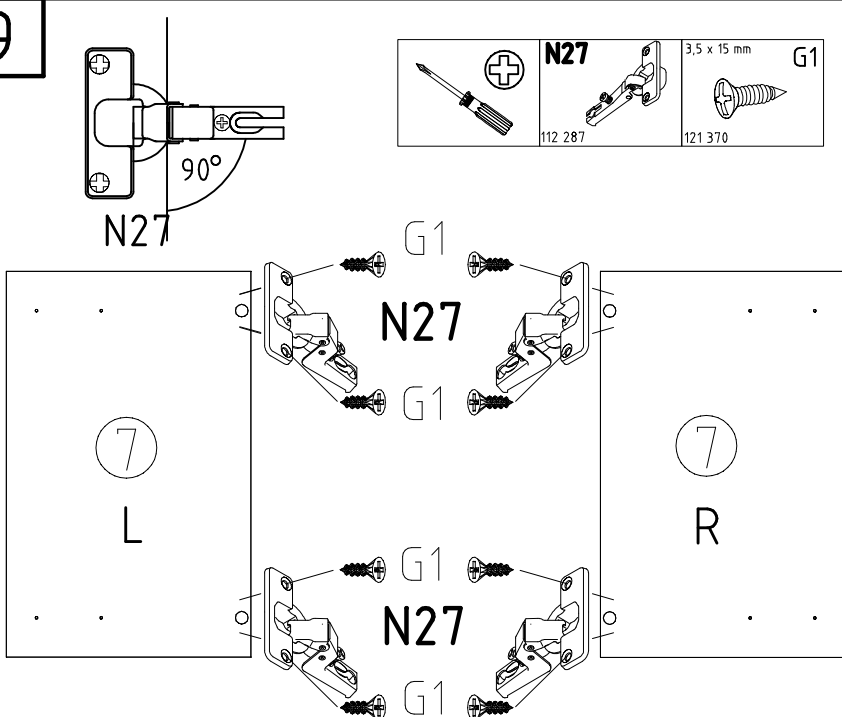
7



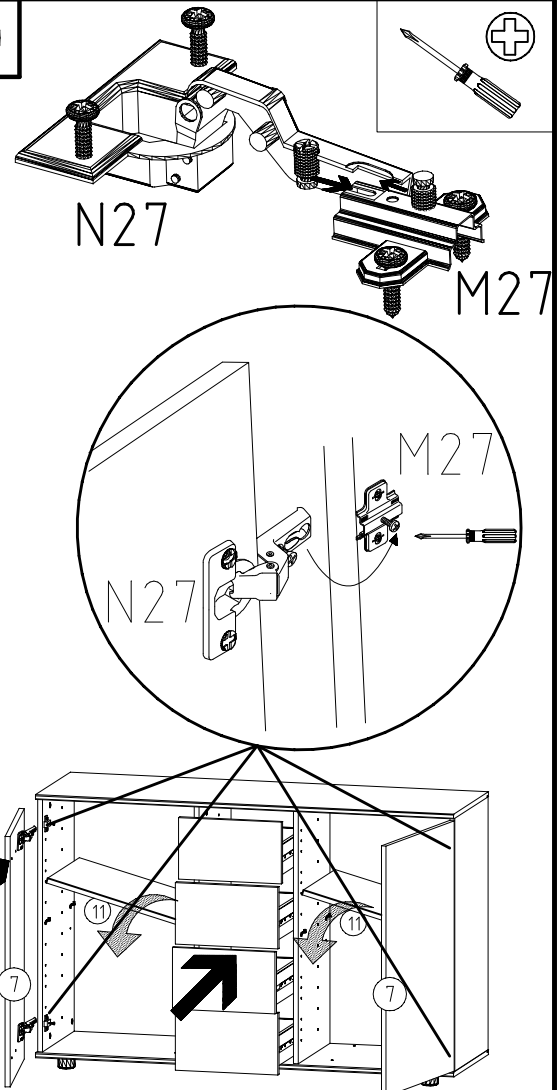
8



9



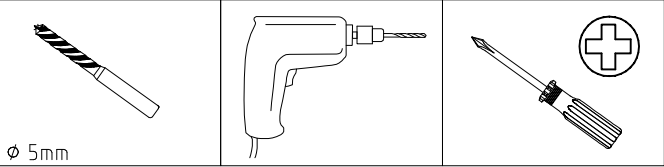
10



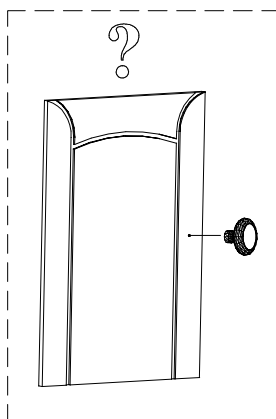
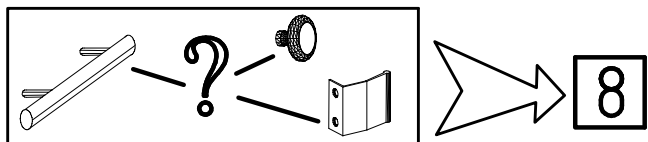
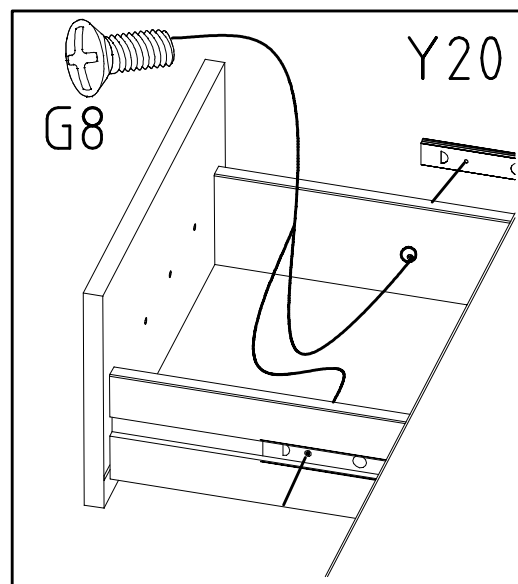
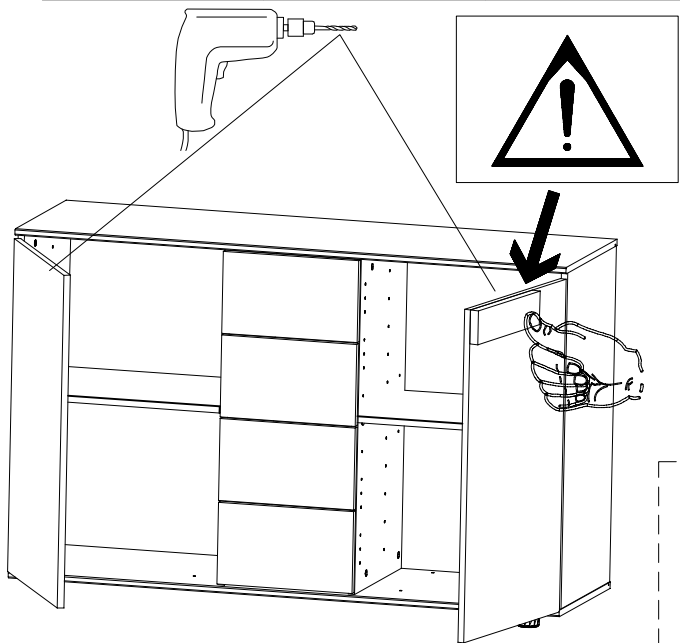
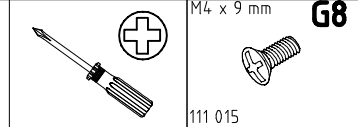
980104

27.02.14 / 25.04.23 04 23 5/8

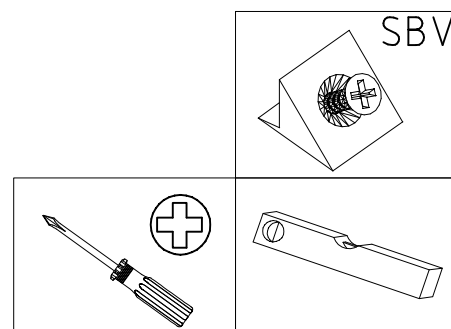
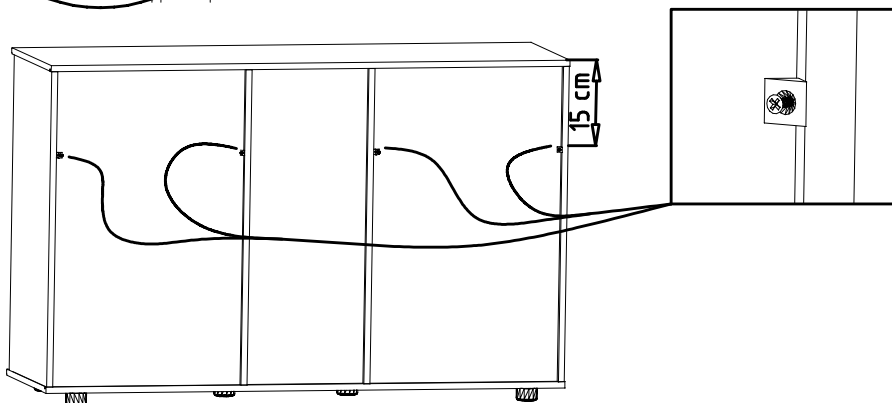
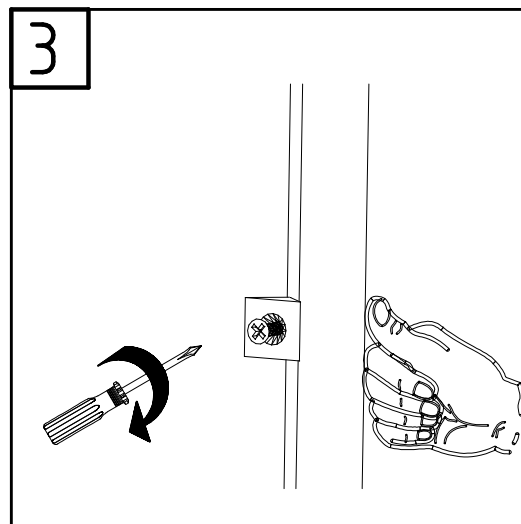
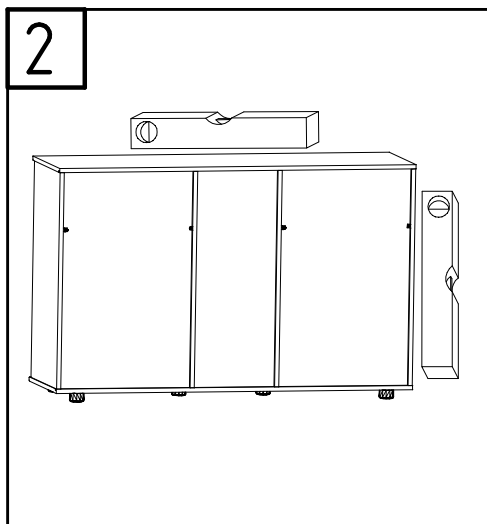
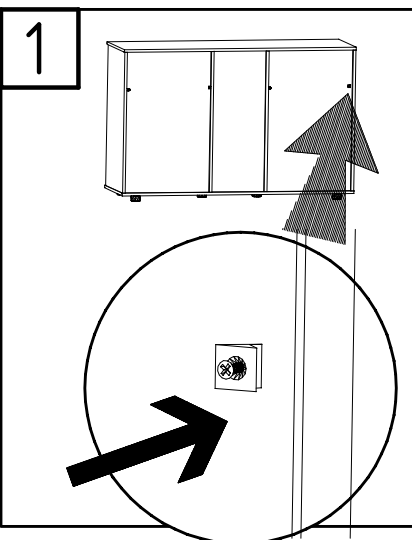
11

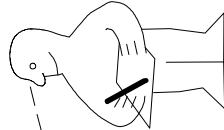
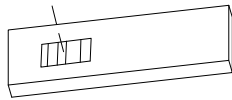
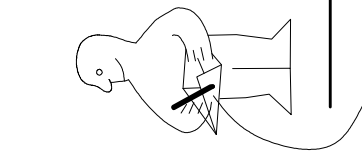
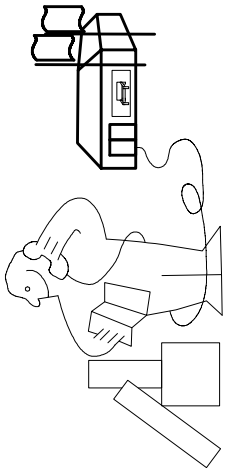
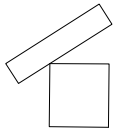
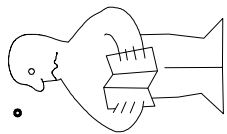


∅ 5mm



12



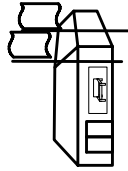


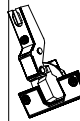
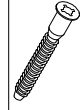
Modell/Modèle

□ □ □ □



□ □ □ □ □ □ □ □





<121 370>

< G 1 >

<4x>

Änderungen die dem technischen Fortschritt geschuldet sind, behalten wir uns vor!
 Bei nicht vorschriftsmäßiger und/ oder nicht fachmännischer Montage wird bei Personen- und/ oder Sachschäden keinerlei Haftung übernommen.
 WIMEX Wohnbedarf Import Export Handels GmbH & CoKG / Postfach 1407 / 49112 Georgsmarienhütte / Germany
 Tel.:(+49) 05401 8598 0 Fax.:(+49) 05401 8598 33 Mail: service_H@wimex-online.com

23203	30110XY
Kunde / Customer / Client: MAX MUSTERMANN	
Kommission / your order reference / votre reference: 3377 MINDEN	
Dekor / Decor: F99	
Modell / Model: SAMPLE	
F99842 SCHWEDLUEBENSCHRANK 250 CM H 216CM PLANKENEICHE NB + RAU STEEL PLANKENEICHE NACHBILDUNG	
Barcode: 202320301107241476000001	
Paket / Package / Paquet: 414760	
SOCKEL	
Paket 1 von 8	Colli Kommission 10
HSP-SWT BOD 50 TEXT/TEX SOCKEL 32 FRESH TV / TV SO-BOD TEXT RASTEX / ZWBOD D18MM 1X KLSTA 104	
Montage - Anleitung	Laenge ...: 520,0 Breite: 568,0
KS-64	
SOCKEL32 KLEB	



104 OBEREN 5 30/19 HAUT ROYEN 11. ABOVE OBEREN

23.08.19



WIMEX Wohnbedarf
 Import Export Handelsges mbH & Co. KG
 Werner-von-Siemens-Str. 35
 D-49124 Georgsmarienhütte - Germany

SAMPLE **23.08.19**
Modellname Produktionsdatum
Model Date of manufacture

