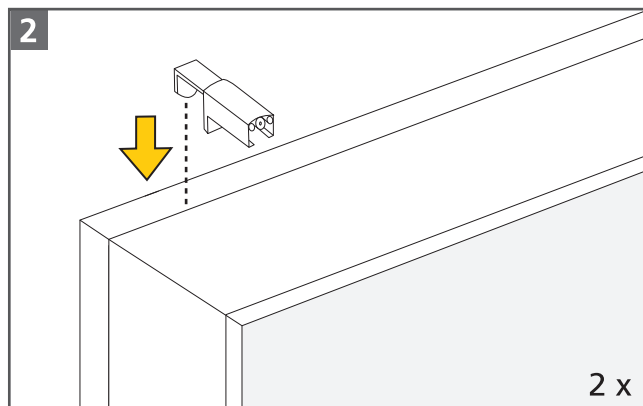
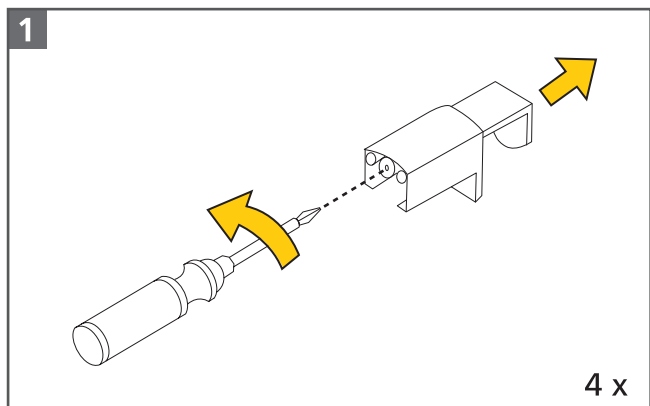
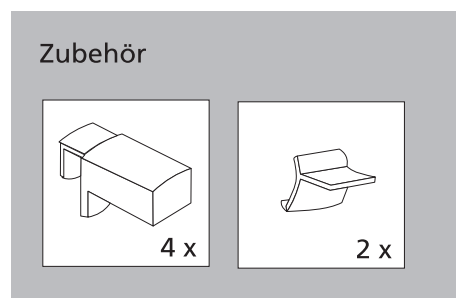
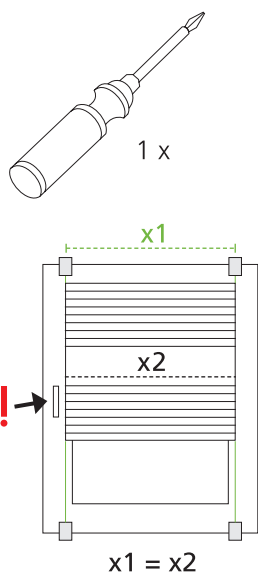
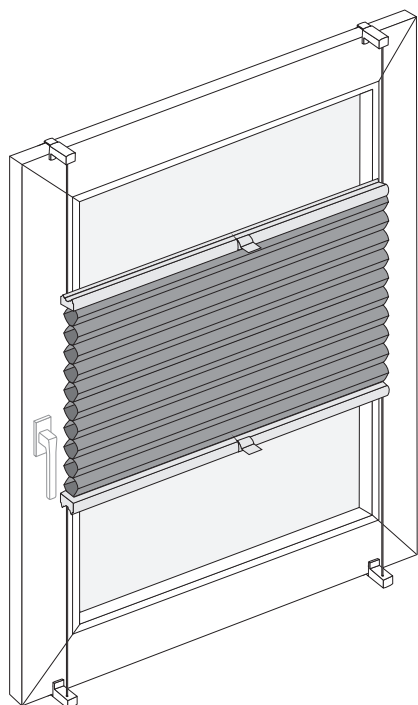
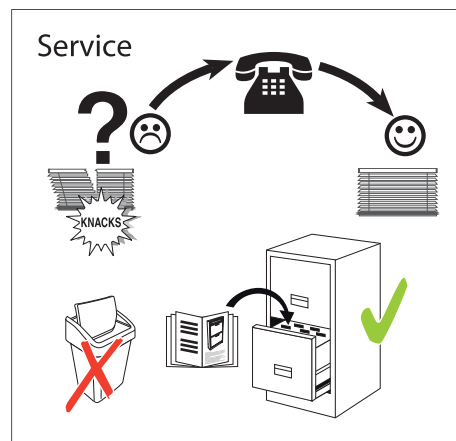


Montageanleitung Waben-Plissee – Montage auf dem Rahmen

- (GB) Mounting instruction
- (PL) montaż instrukcje
- (RU) сборка инструкции
- (FR) Assemblée directives
- (IT) montaggio istruzioni

- (SK) montáž navodila
- (HU) gyűlés utasítás
- (NL) montage instructies
- (TR) montaj talimatlar
- (RO) asamblare instrucțiuni
- (CZ) montáž instrukce



Montage nur mit beiliegendem Klemmhalter!

- (GB) Assembly only with enclosed clamp holder
- (HU) Összeszerelés csak zárt szorító tartóval
- (PL) Montaż tylko z dołączonym uchwytem zaciskowym
- (NL) Montage alleen met bijgesloten klemhouder
- (RU) Сборка только с закрытым держателем зажима
- (TR) Sadece kapalı kelepçe tutucusu ile montaj
- (FR) Assemblage uniquement avec porte-pince inclus
- (RO) Asamblare numai cu suport de prindere închis
- (IT) Montaggio solo con supporto per fascetta incluso
- (CZ) Montáž pouze s přiloženým držákem svorek
- (SK) Montáž samo s priložením držalom objemke

