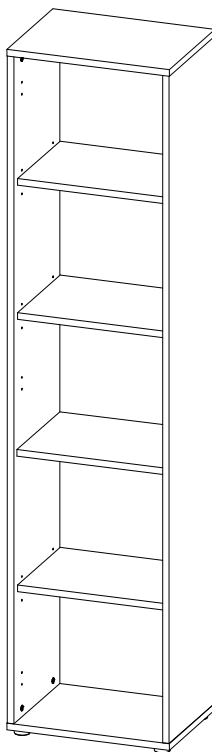


Montageanleitung



Sehr geehrte Kundin, sehr geehrter Kunde,
wir gratulieren Ihnen zum Erwerb Ihres neuen Möbelstückes.
Trotz größter Sorgfalt kann es aber vorkommen, dass in einem
Beschlagbeutel oder an einem Fertigungsteil ein Mangel ist.
Sollte dies bei Ihrem Möbelstück der Fall sein, kennzeichnen
Sie dieses deutlich auf der Skizze und geben Sie bitte die
fehlende Stückzahl an.

Für evtl. auftretende Rückfragen zum Artikel oder zur Montage
senden Sie uns bitte eine E-Mail:

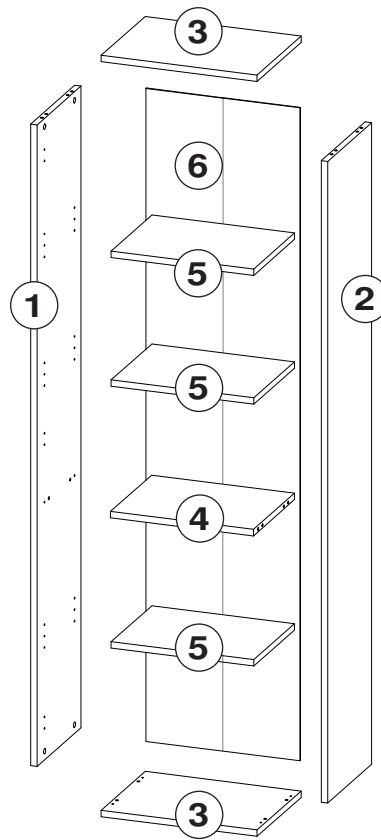
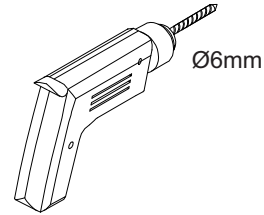
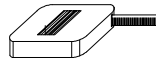
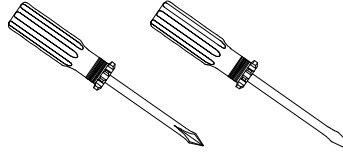
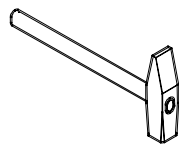
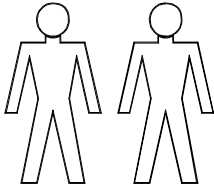
support@bmg-moebel.de

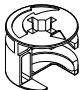
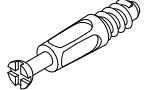
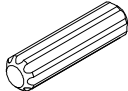
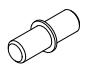
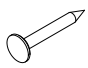

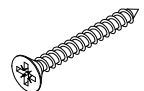

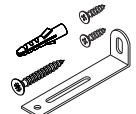
Bitte lesen Sie diese Montageanleitung gut durch, da wir für
Fehler, die durch falsche Montage entstehen keine Haftung
übernehmen!

Office

Regal hoch - schmal

Für die Montage dieser Type benötigen Sie:



	
AA 12 Stück Excenter	BD 12 Stück Spannbolzen
	
DA 12 Stück Holzdübel 30mm	C 12 Stück Bodenträger
	
H 50 Stück Nagel	FU 4 Stück Gleitfuß
	
SB 4 Stück Schraube 4,0x30	AK 12 Stück Abdeckkappe
	
ZA 1 Stück Befestigungssatz	

Name

.....

Straße

.....

PLZ, Ort

.....

Telefon für Rückfragen

.....

E-Mail für Rückfragen

.....

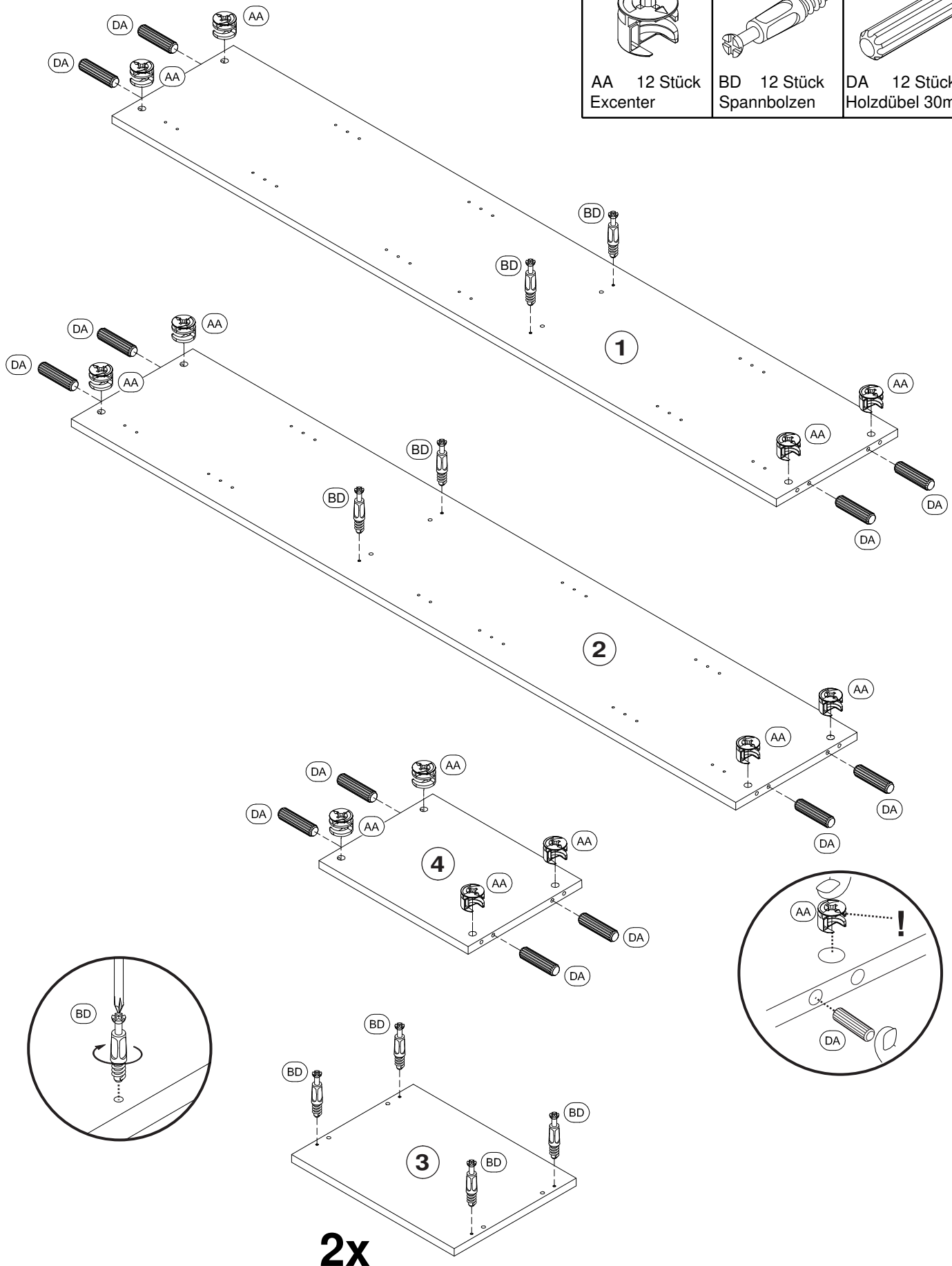
Gekauft bei

.....

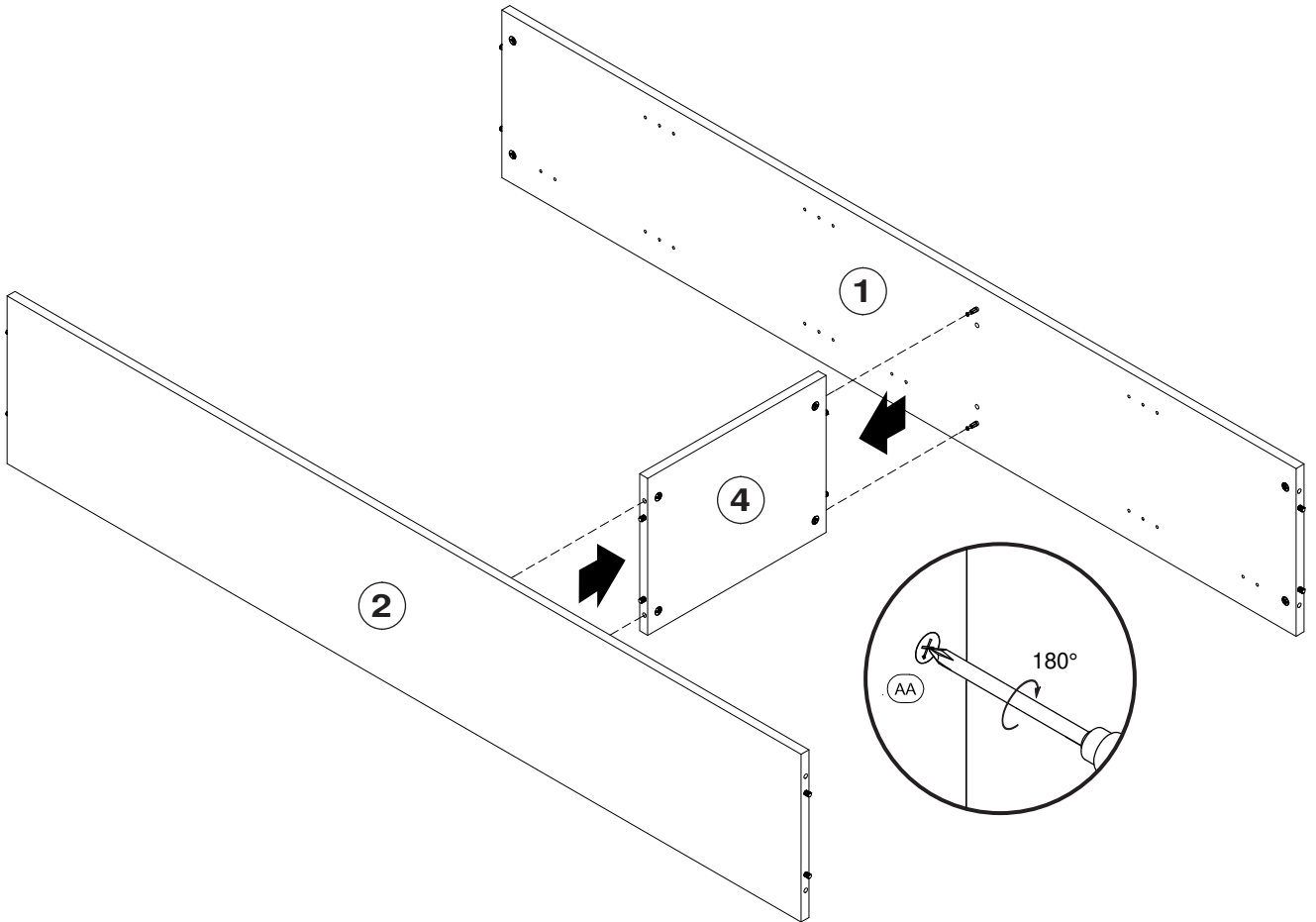
Datum

.....

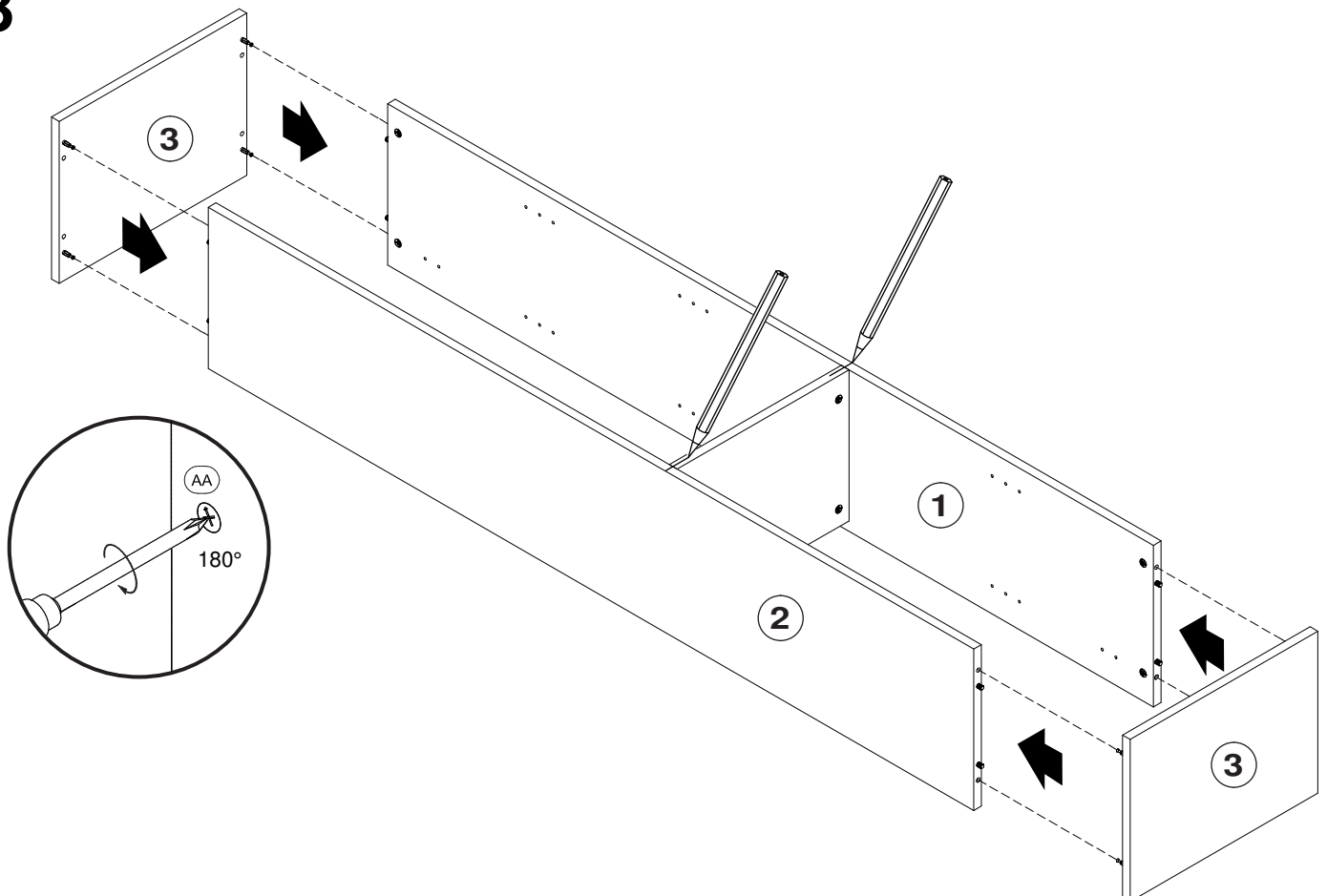
1



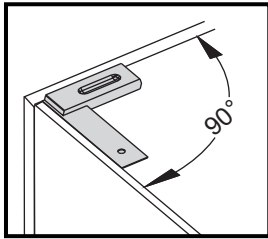
2



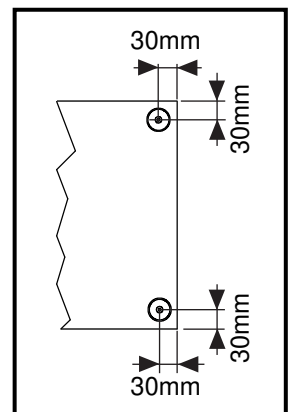
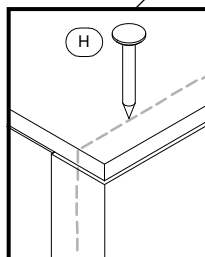
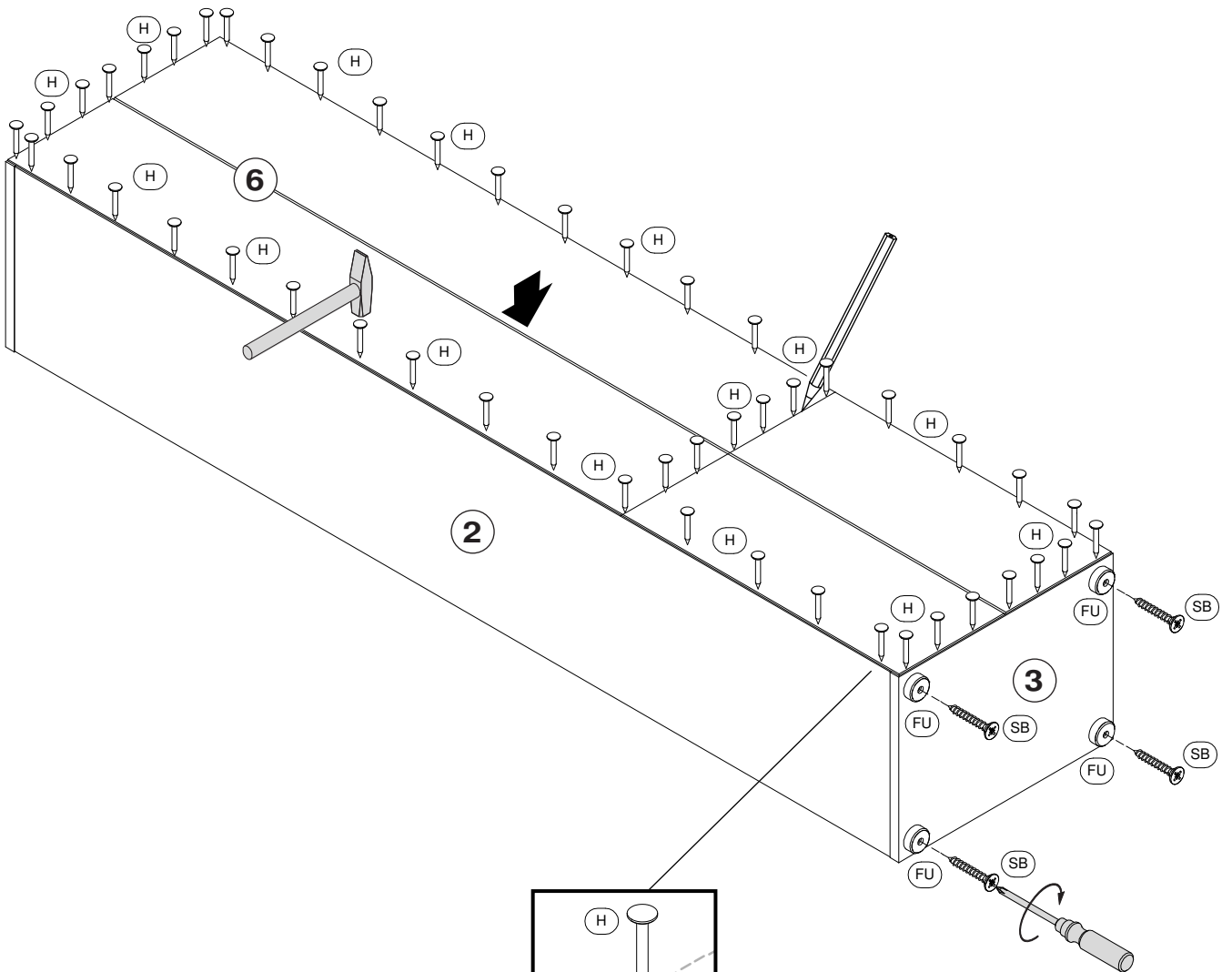
3



4



H 50 Stück Nagel	FU 4 Stück Gleitfuss	SB 4 Stück Schraube 4,0x30



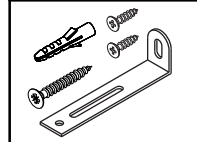
Office

Regal hoch - schmal

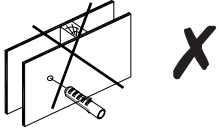
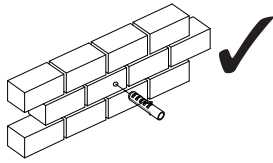
5



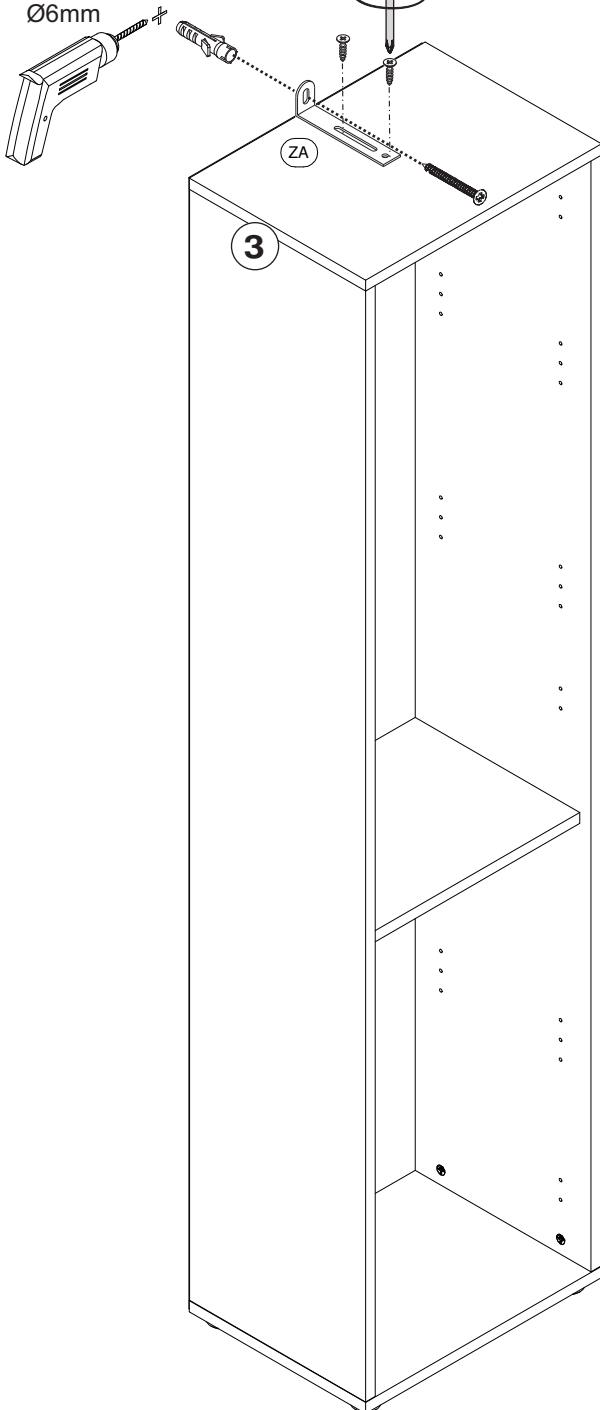
Achtung!
Wandbefestigung
zwingend erforderlich.



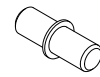
ZA 1 Stück
Befestigungssatz



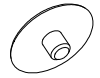
Ø6mm



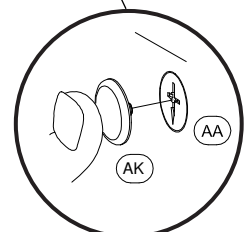
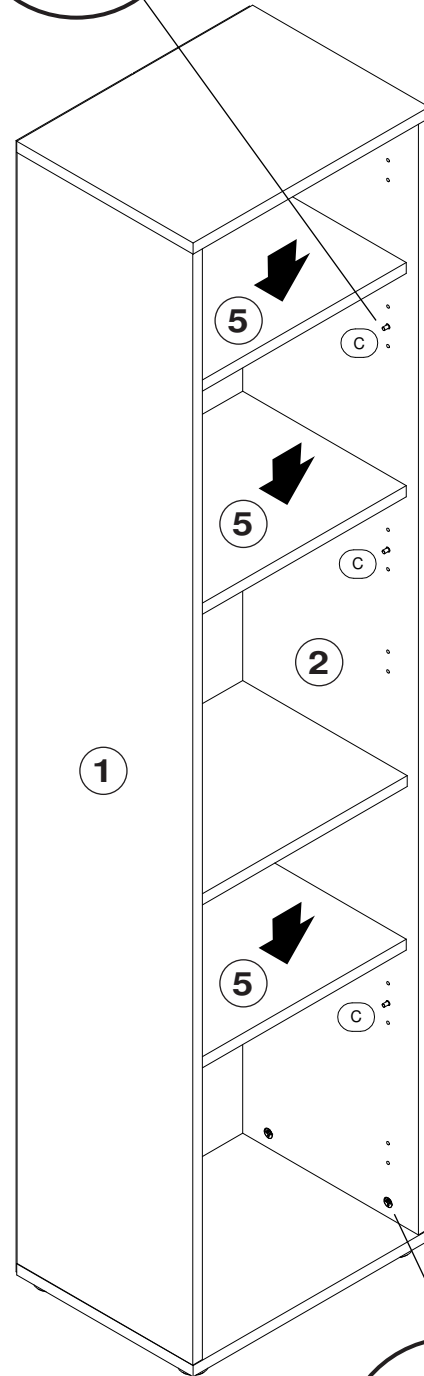
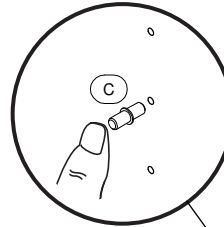
6



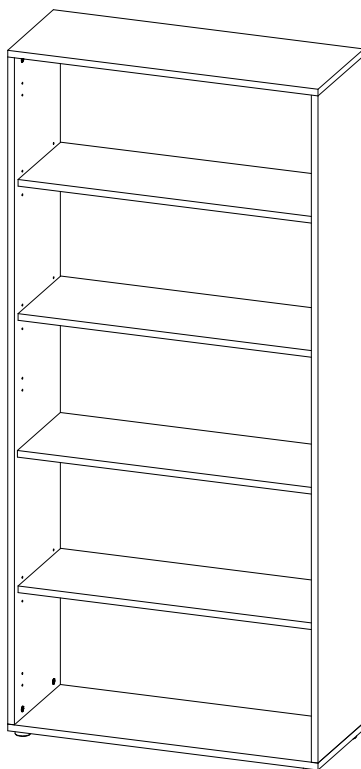
C 12 Stück
Bodenträger



AK 12 Stück
Abdeckkappe



Montageanleitung



Sehr geehrte Kundin, sehr geehrter Kunde,
wir gratulieren Ihnen zum Erwerb Ihres neuen Möbelstückes.
Trotz größter Sorgfalt kann es aber vorkommen, dass in einem
Beschlagbeutel oder an einem Fertigungsteil ein Mangel ist.
Sollte dies bei Ihrem Möbelstück der Fall sein, kennzeichnen
Sie dieses deutlich auf der Skizze und geben Sie bitte die
fehlende Stückzahl an.

Für evtl. auftretende Rückfragen zum Artikel oder zur Montage
senden Sie uns bitte eine E-Mail:

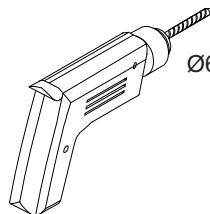
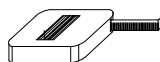
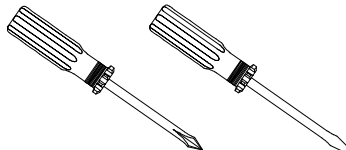
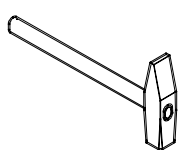
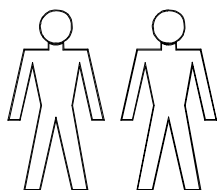
support@bmg-moebel.de

Bitte lesen Sie diese Montageanleitung gut durch, da wir für
Fehler, die durch falsche Montage entstehen keine Haftung
übernehmen!

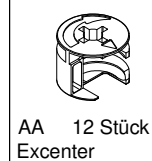
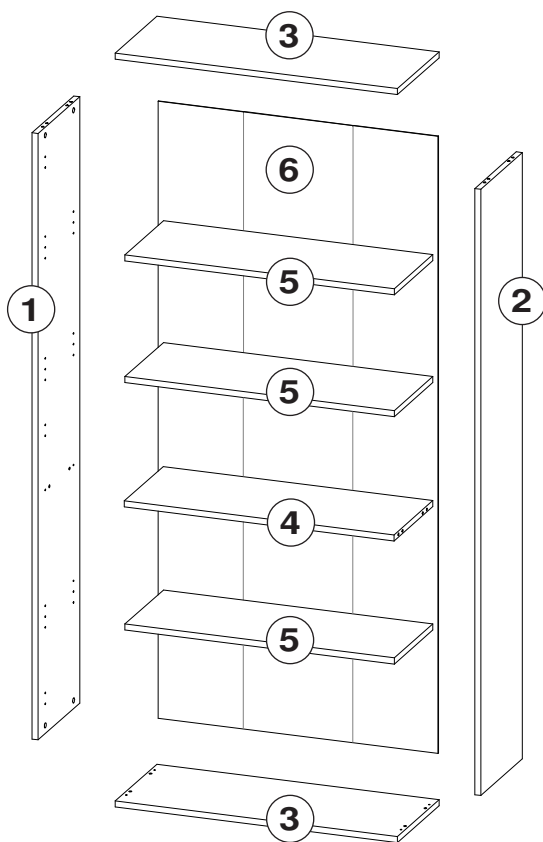
Office

Regal hoch - breit

Für die Montage dieser Type benötigen Sie:



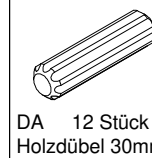
Ø6mm



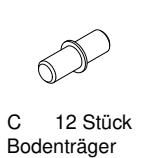
AA 12 Stück
Excenter



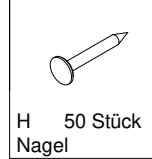
BD 12 Stück
Spannbolzen



DA 12 Stück
Holzdübel 30mm



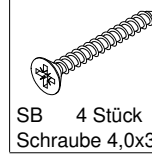
C 12 Stück
Bodenträger



H 50 Stück
Nagel



FU 4 Stück
Gleitfuss



SB 4 Stück
Schraube 4,0x30



AK 12 Stück
Abdeckkappe



ZA 1 Stück
Befestigungssatz

Name

Straße

PLZ, Ort

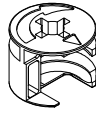
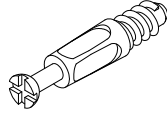
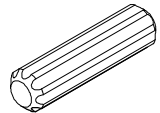
Telefon für Rückfragen

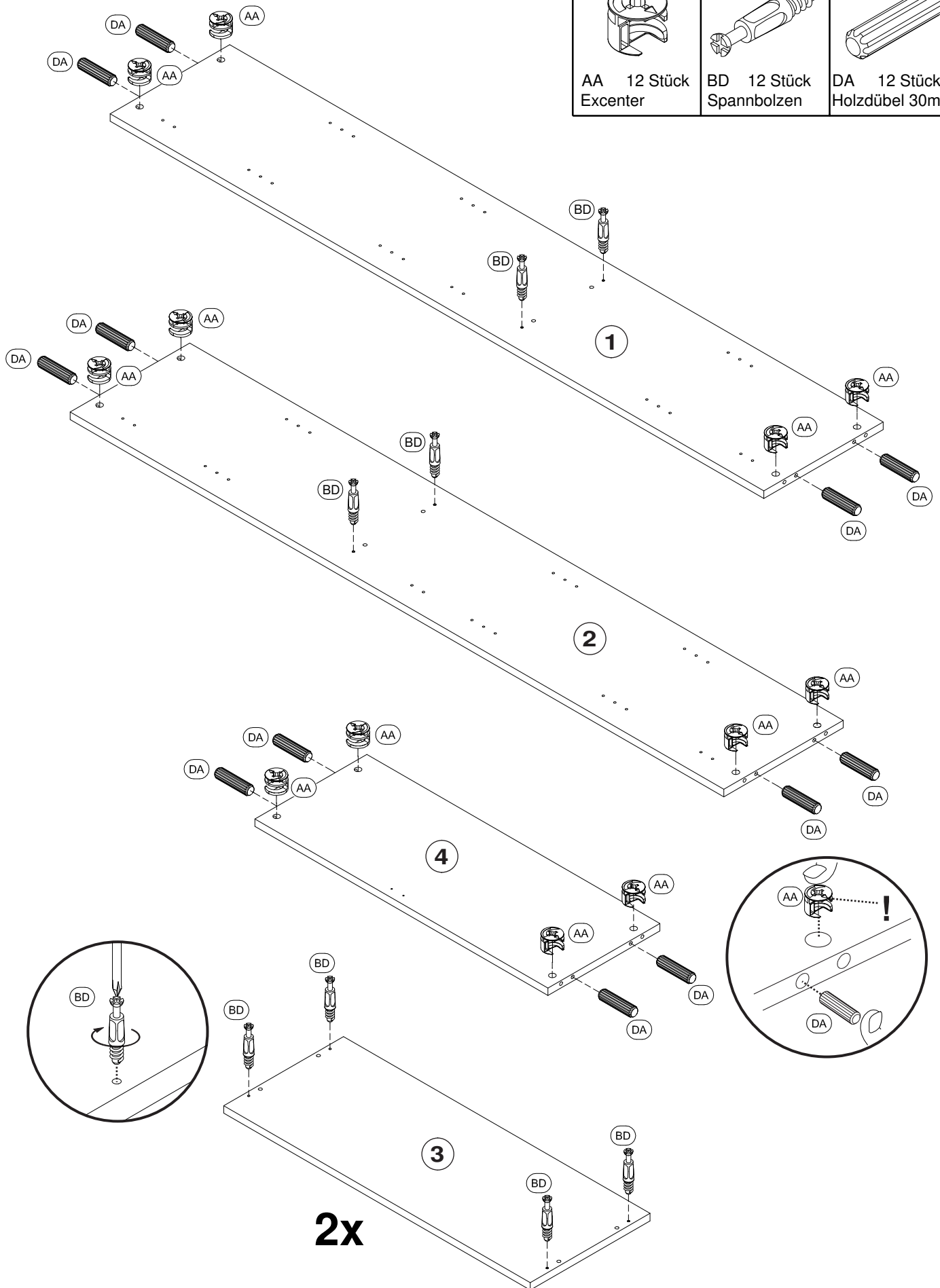
E-Mail für Rückfragen

Gekauft bei

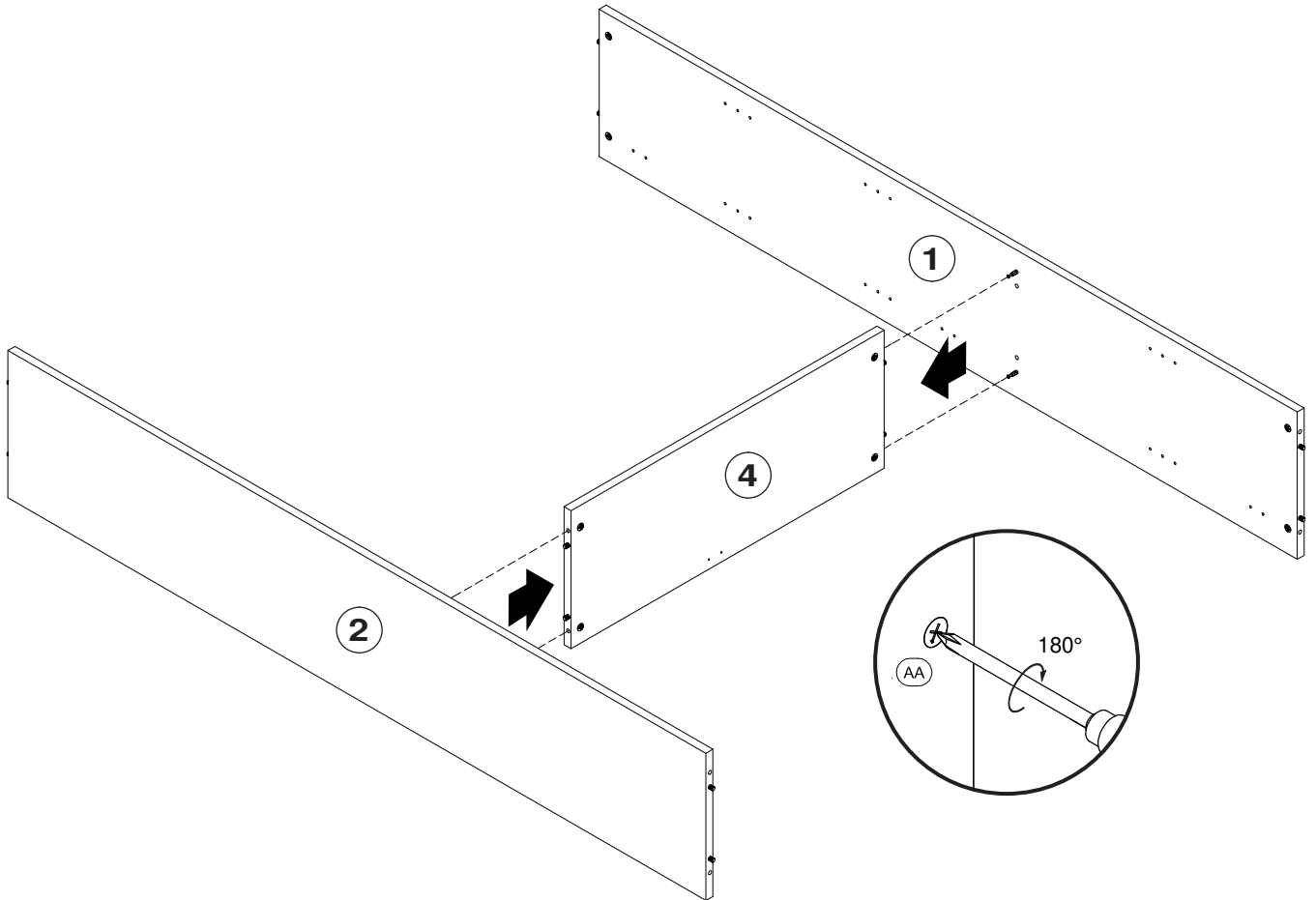
Datum

1

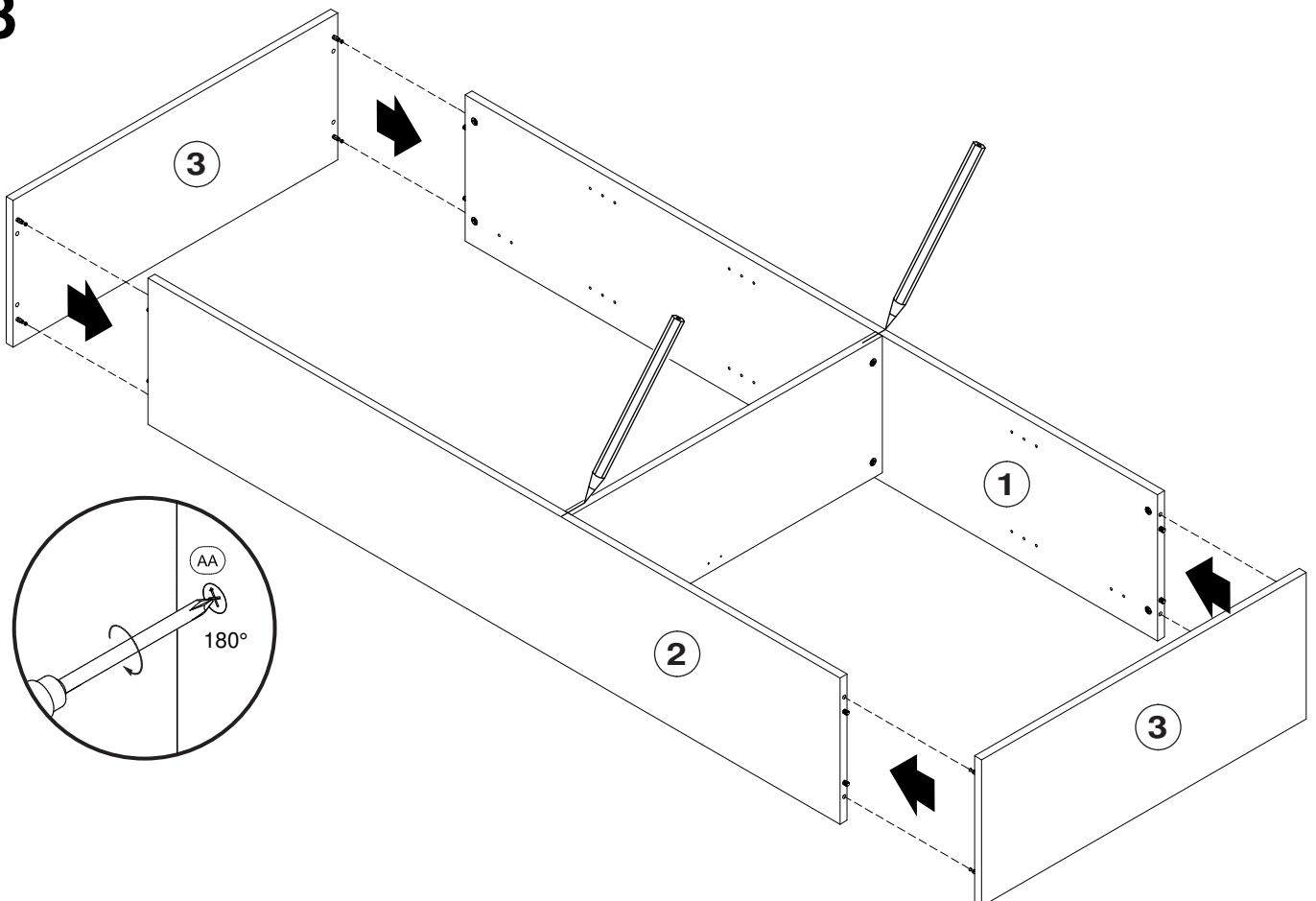
		
AA 12 Stück Excenter	BD 12 Stück Spannbolzen	DA 12 Stück Holzdübel 30mm



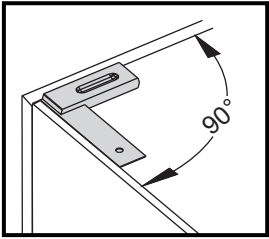
2



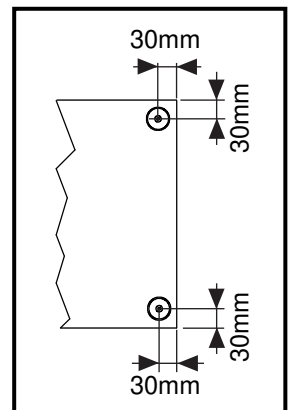
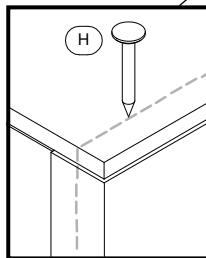
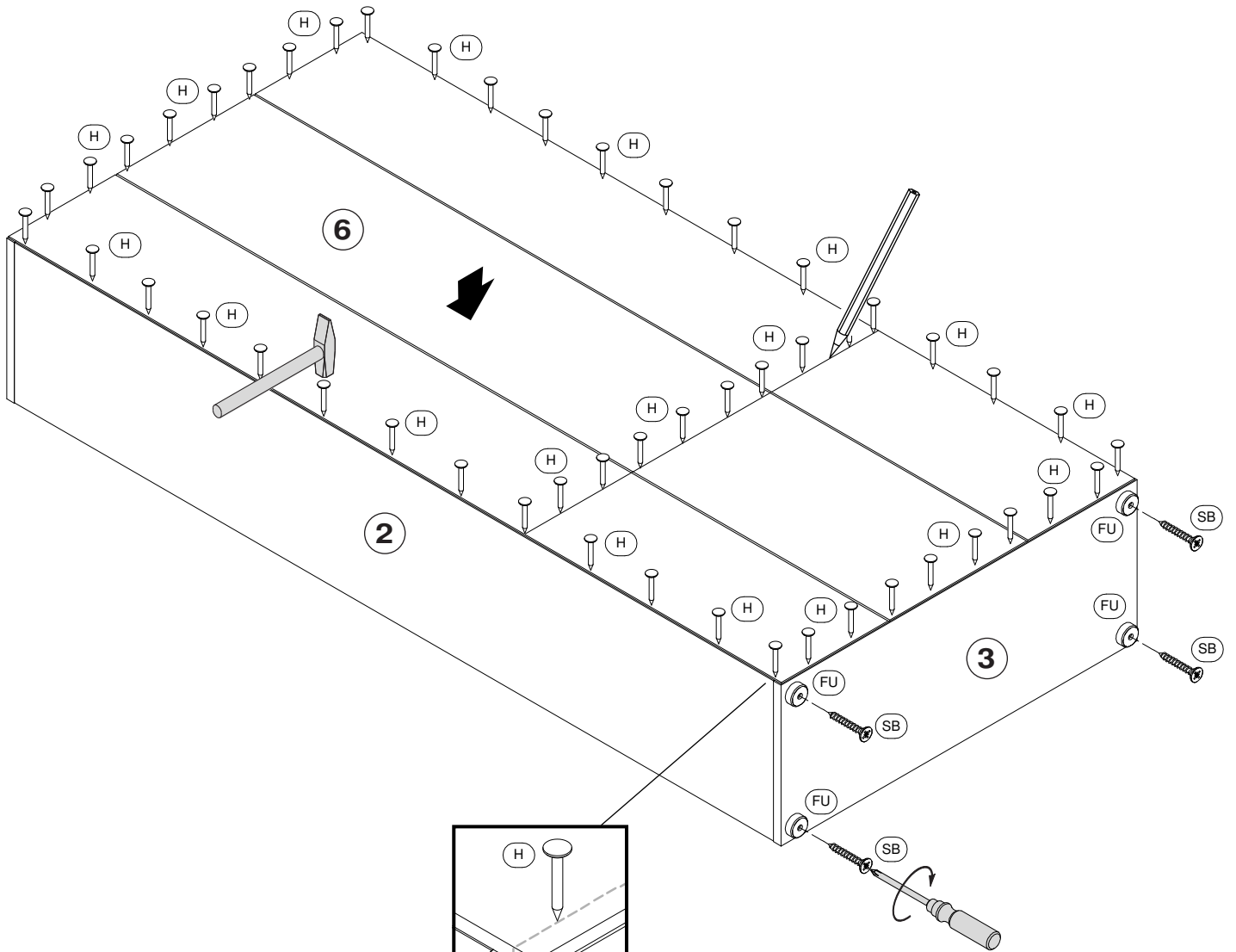
3



4



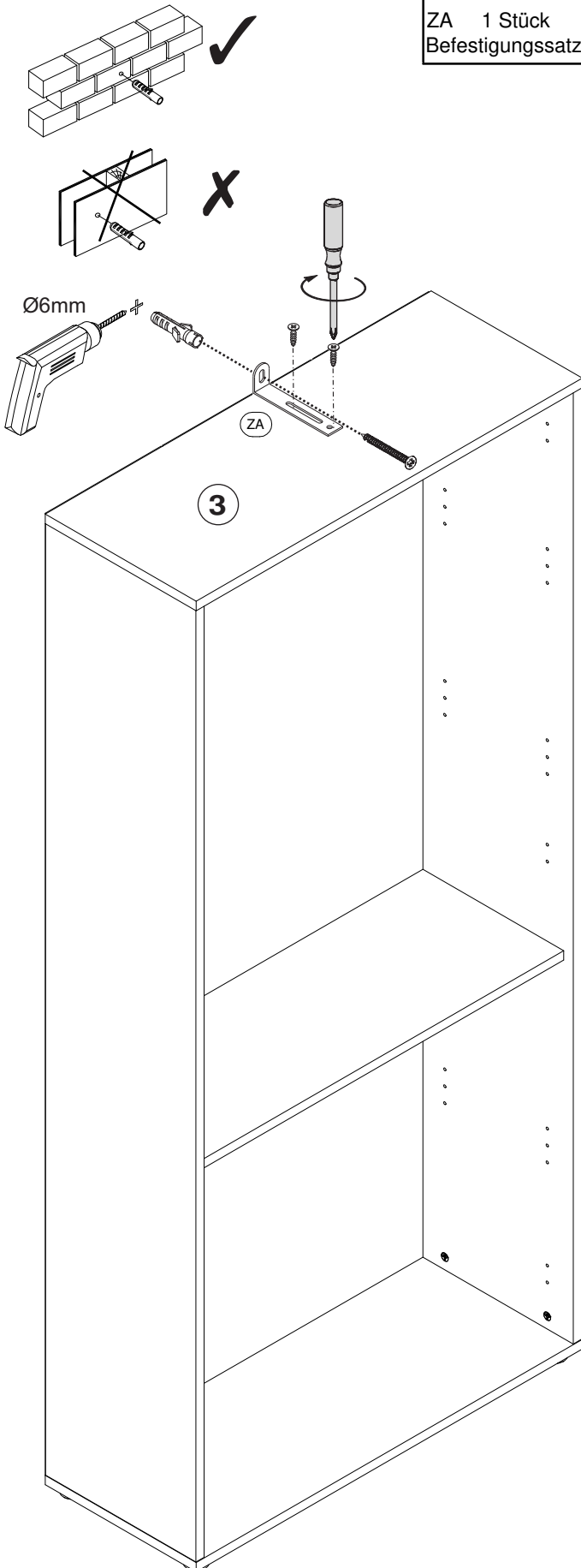
H 50 Stück Nagel	FU 4 Stück Gleitfuss	SB 4 Stück Schraube 4,0x30



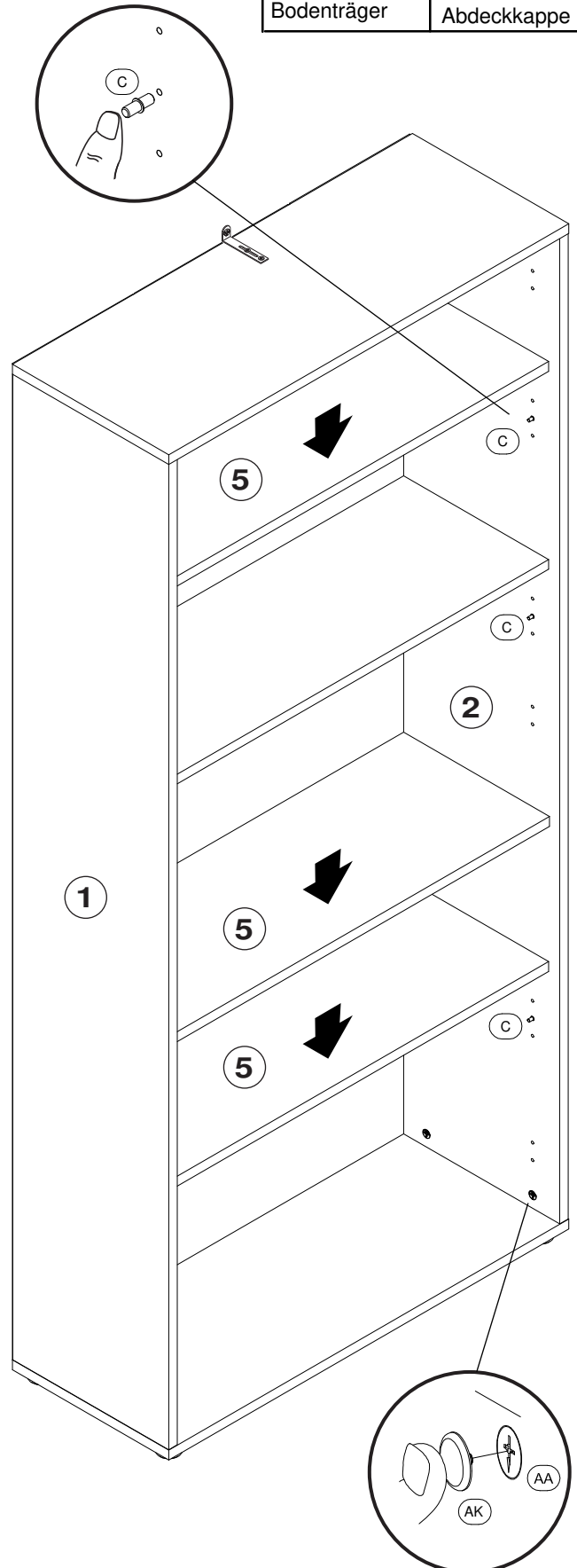
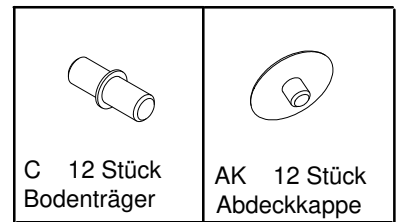
Office

Regal hoch - breit

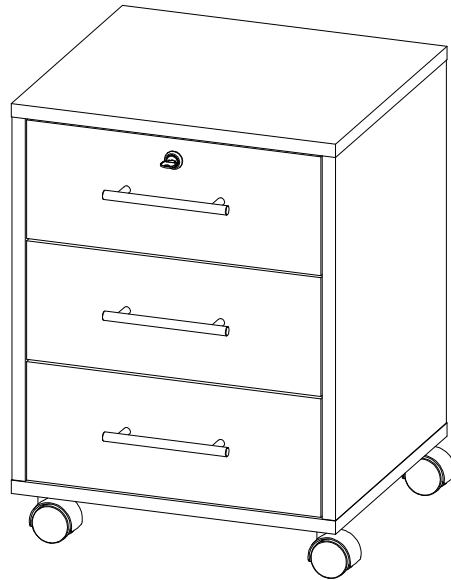
5  **Achtung!**
Wandbefestigung
zwingend erforderlich.



6



Montageanleitung



Sehr geehrte Kundin, sehr geehrter Kunde,
wir gratulieren Ihnen zum Erwerb Ihres neuen Möbelstückes.
Trotz größter Sorgfalt kann es aber vorkommen, dass in einem
Beschlagbeutel oder an einem Fertigungsteil ein Mangel ist.
Sollte dies bei Ihrem Möbelstück der Fall sein, kennzeichnen
Sie dieses deutlich auf der Skizze und geben Sie bitte die
fehlende Stückzahl an.

Für evtl. auftretende Rückfragen zum Artikel oder zur Montage
senden Sie uns bitte eine E-Mail:

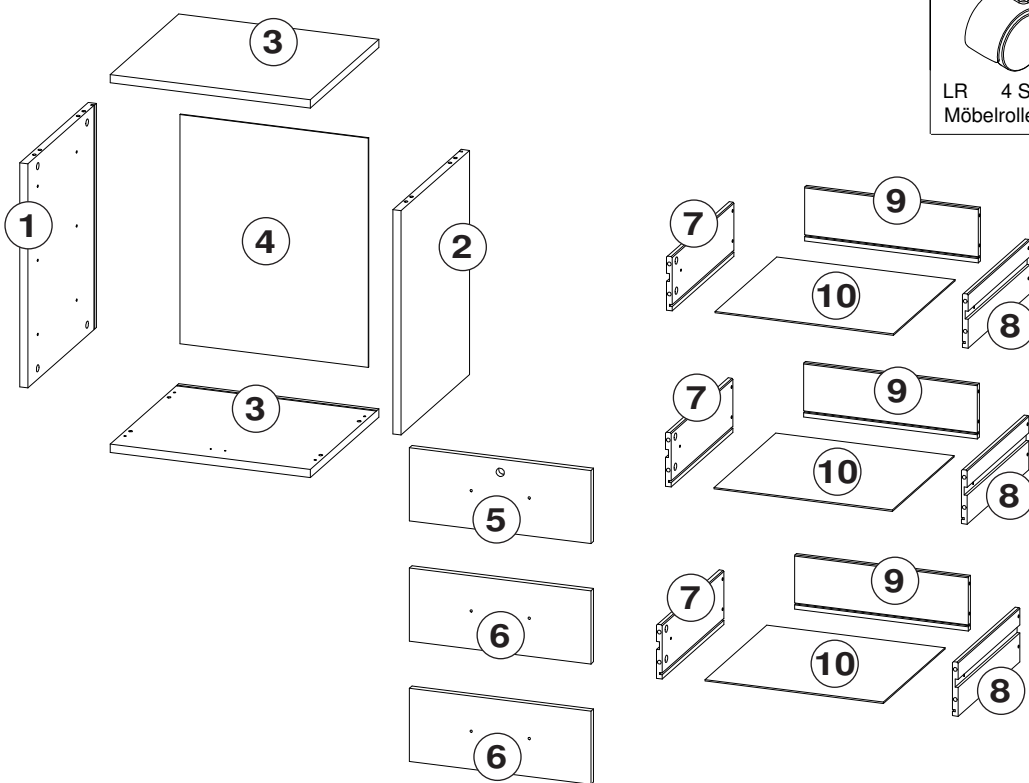
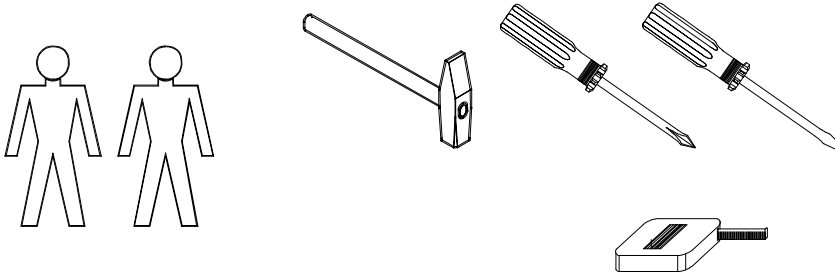
support@bmg-moebel.de

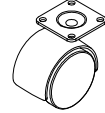
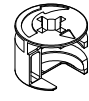
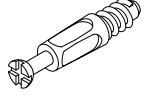
Bitte lesen Sie diese Montageanleitung gut durch, da wir für
Fehler, die durch falsche Montage entstehen keine Haftung
übernehmen!

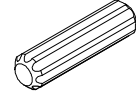
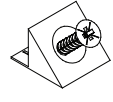
Office


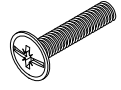
Rollcontainer

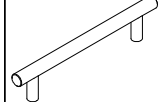

Für die Montage dieser Type benötigen Sie:

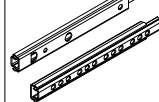
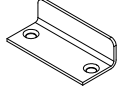




		
LR 4 Stück Möbelrolle	AA 8 Stück Excenter	BD 8 Stück Spannbolzen

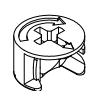
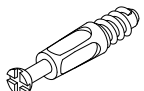
	
DA 8 Stück Holzdübel 30mm	H 4 Stück Rückwandkeil


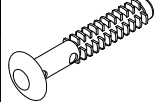
	
SA 18 Stück Schraube 3,5x15	VR 6 Stück Schraube 4,0x22

	
GF 3 Stück Griff	ZS 1 Stück Zylinderschloss

	
SK 6 Stück Schiene SKV	AW 1 Stück Anschlagwinkel

	
MS 6 Stück Schraube M4x9	SS 12 Stück Schraube 5,8x11

	
AB 12 Stück Excenter	BD 12 Stück Spannbolzen

	
AK 12 Stück Abdeckkappe	KD 12 Stück Kunststoffdübel

Name

Straße

PLZ, Ort

Telefon für Rückfragen

E-Mail für Rückfragen

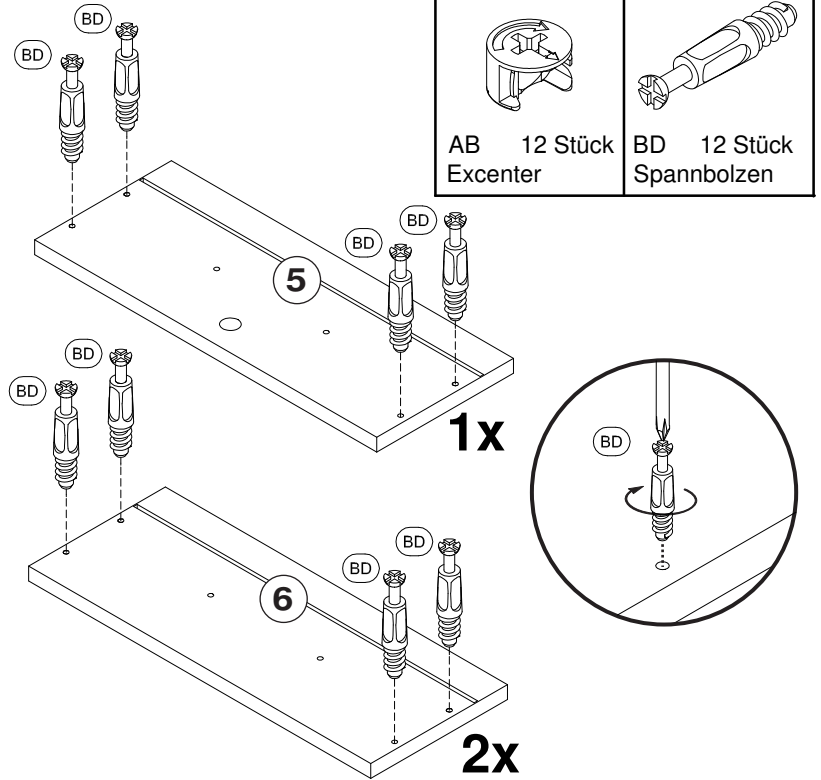
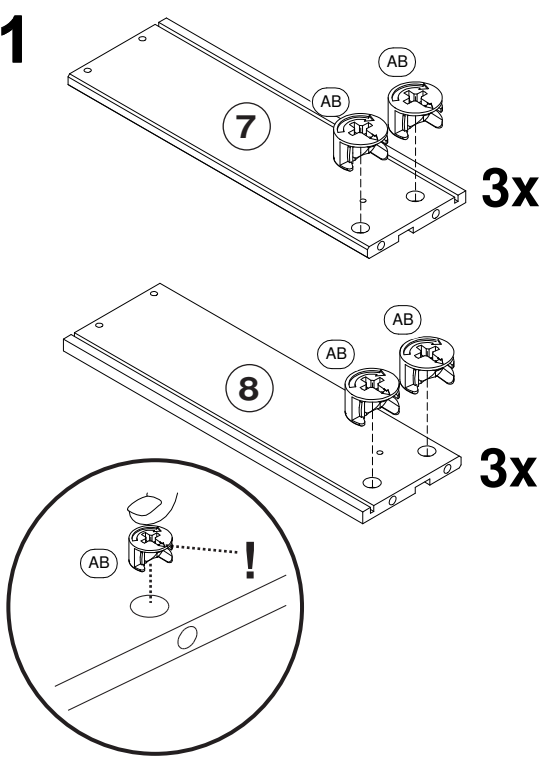
Gekauft bei

Datum

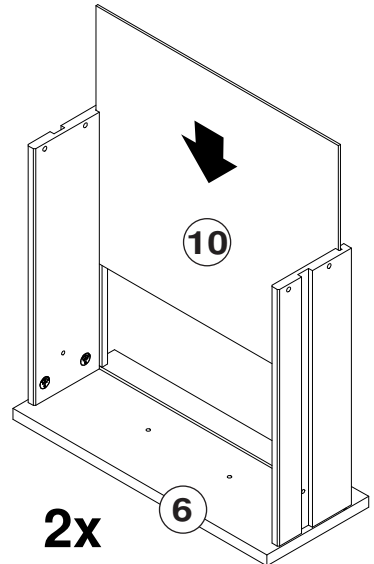
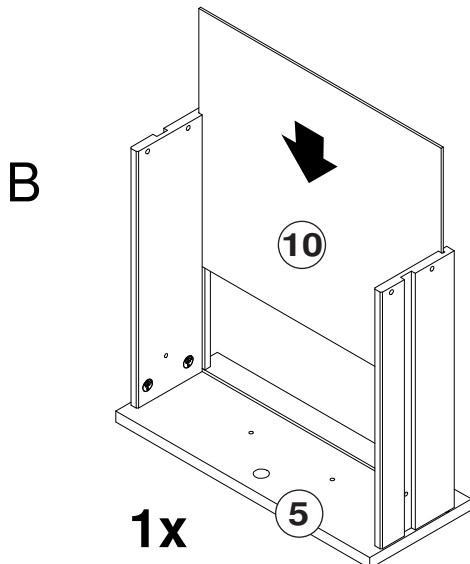
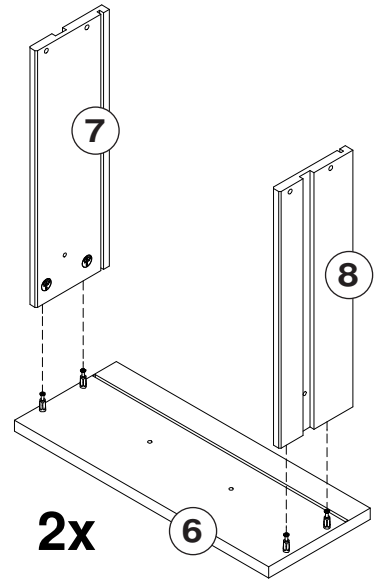
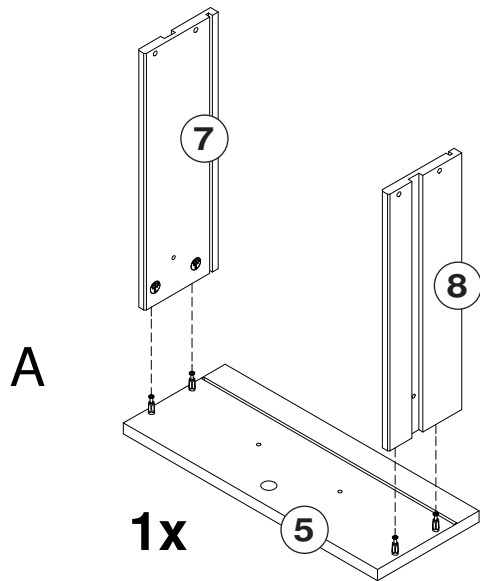
Office

Rollcontainer

1



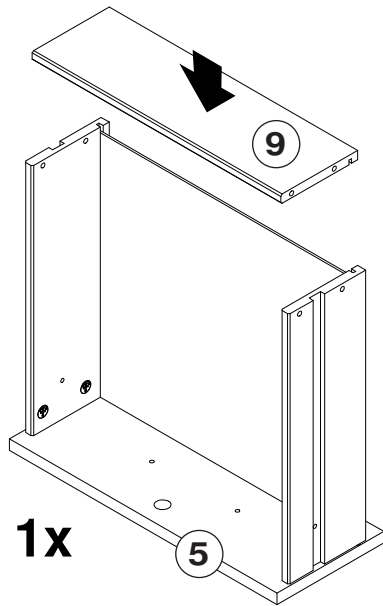
2



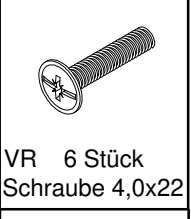
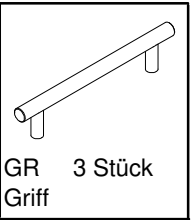
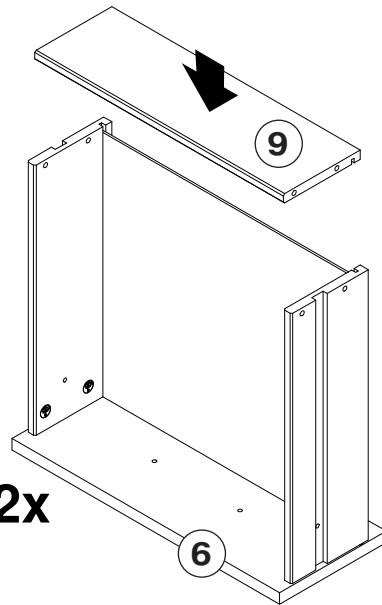
Office

Rollcontainer

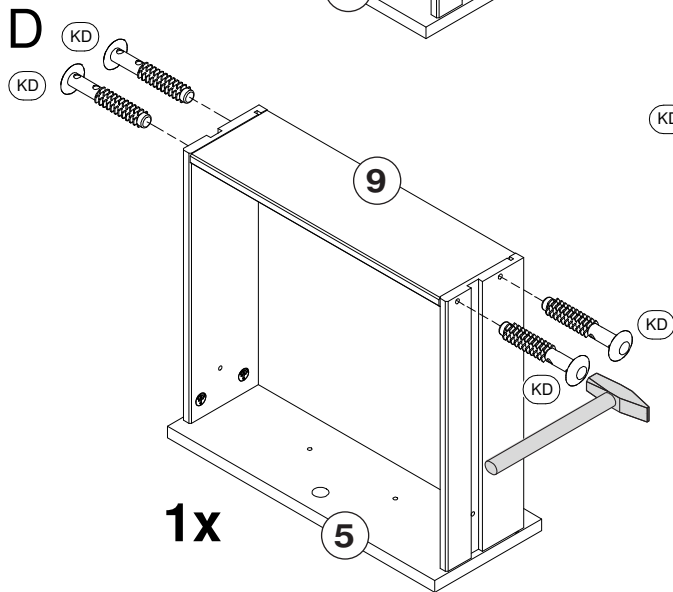
C



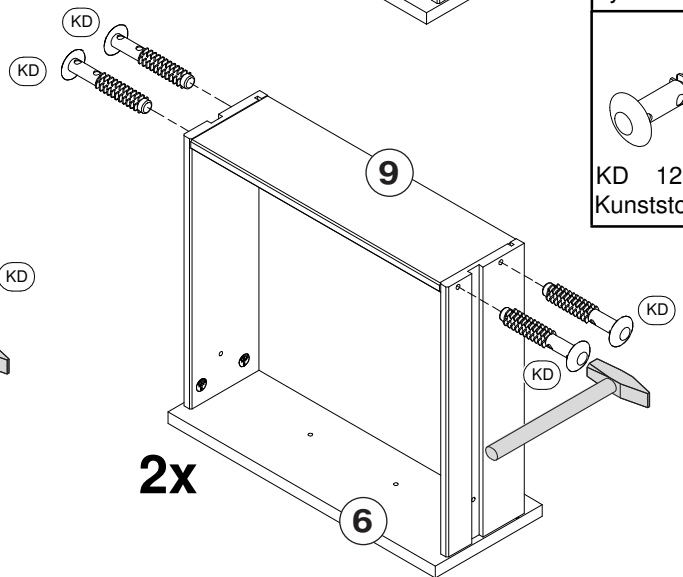
2x



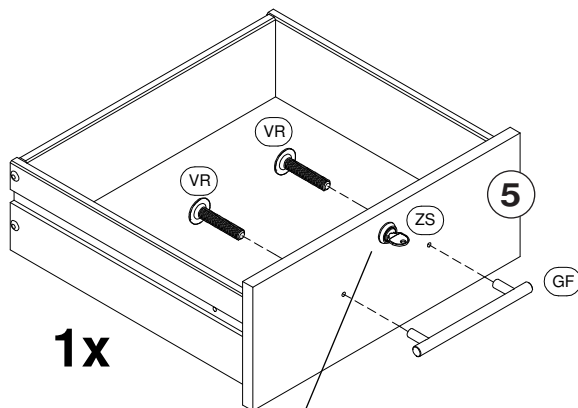
D



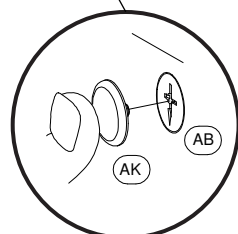
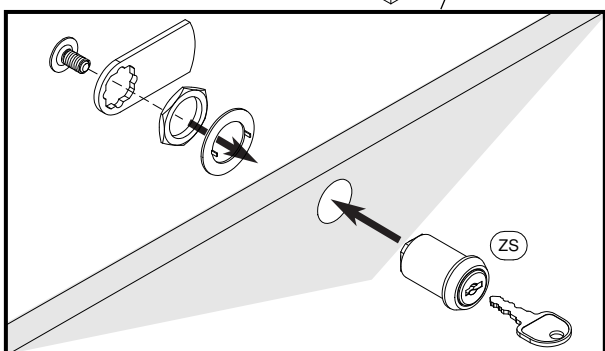
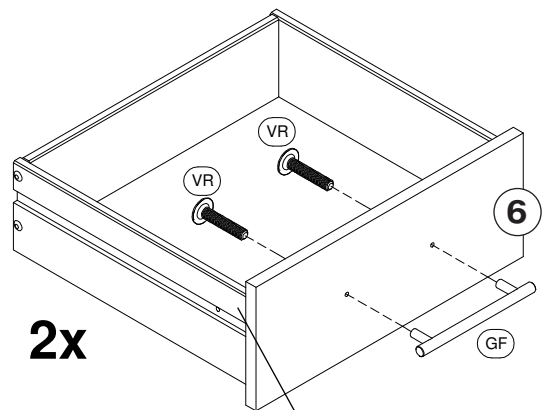
2x



E



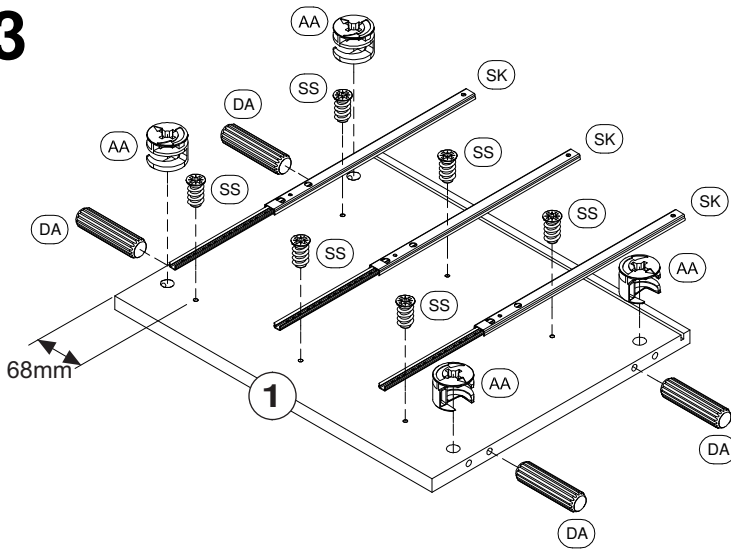
2x


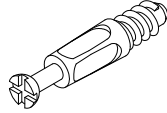
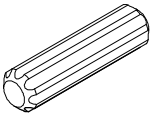


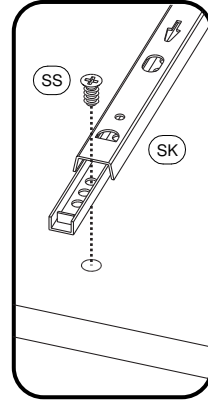
Office

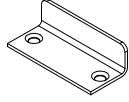
Rollcontainer

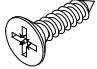
3




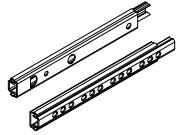
		
AA 8 Stück Excenter	BD 8 Stück Spannbolzen	DA 8 Stück Holzdübel 30mm

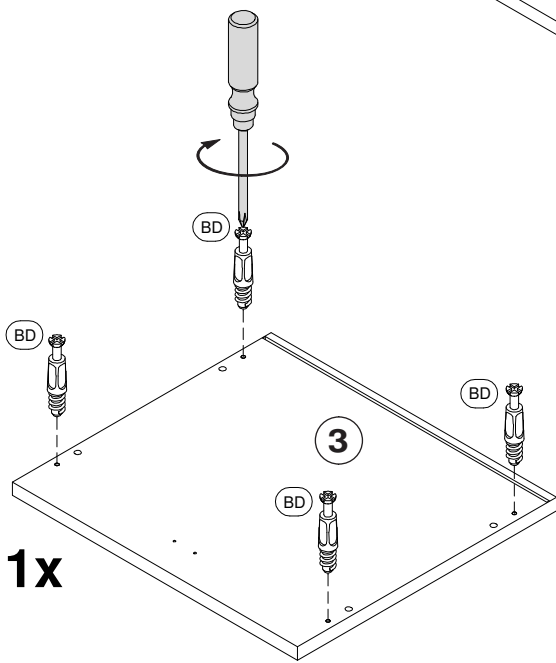
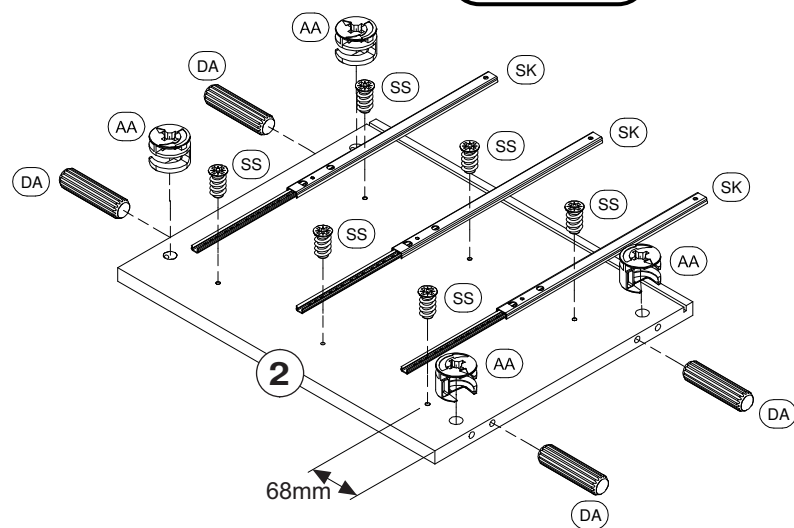
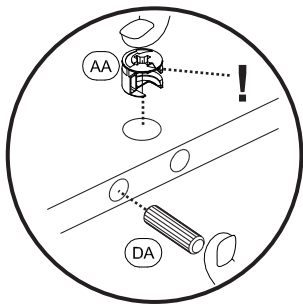



AW 1 Stück Anschlagwinkel

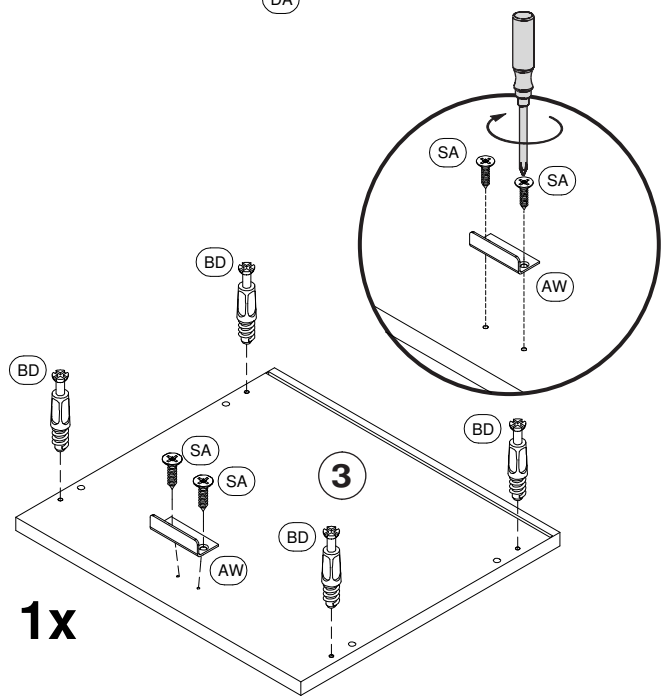
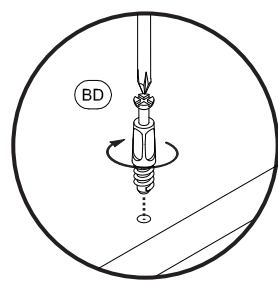

SA 2 Stück Schraube 3,5x15


SS 12 Stück Schraube 5,8x11


SK 6 Stück Schiene SKV

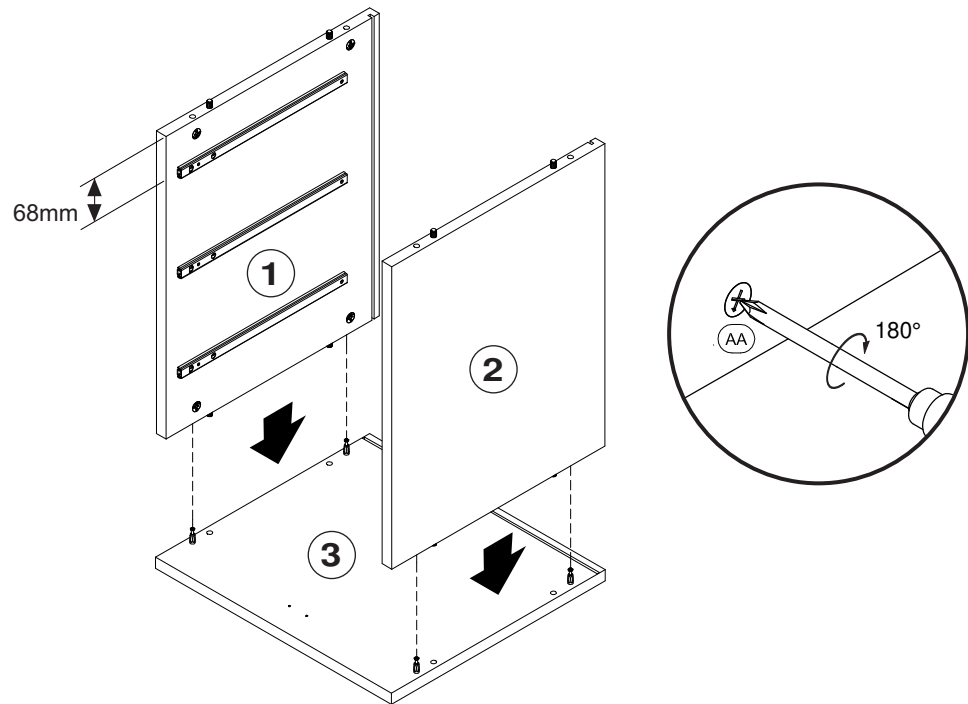


1x

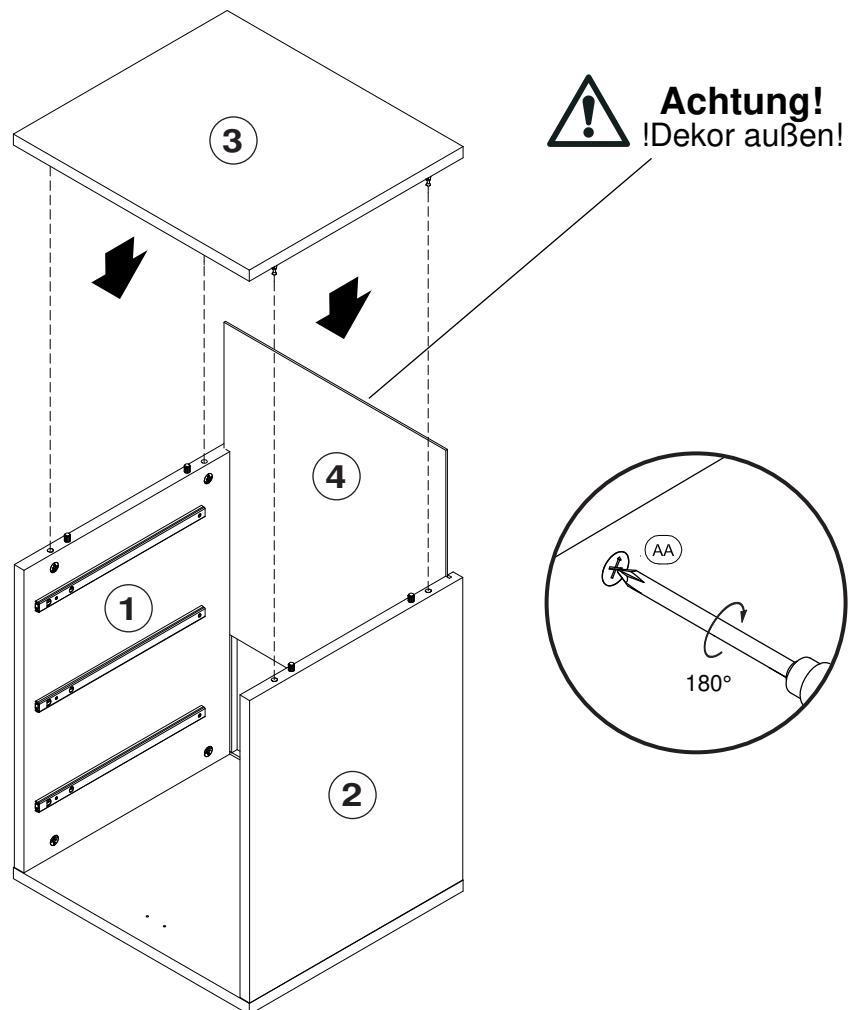


1x

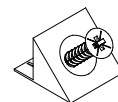
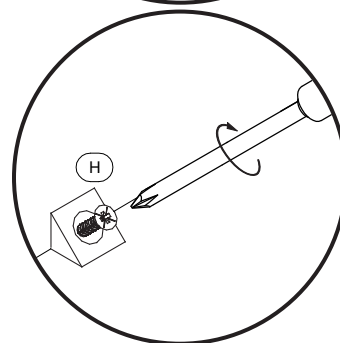
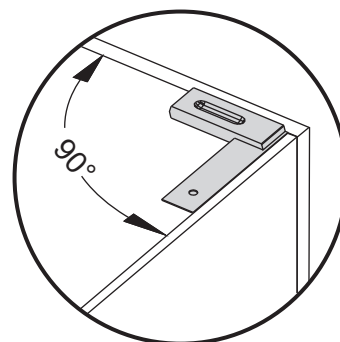
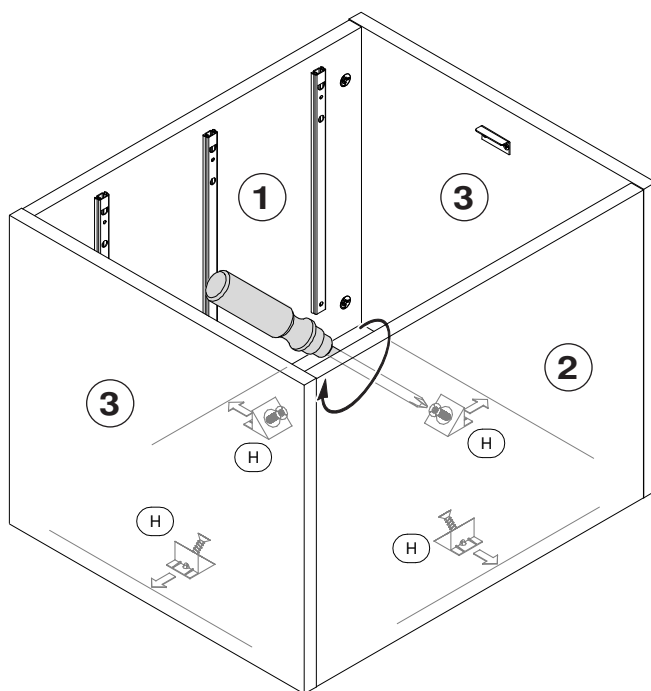
4



5

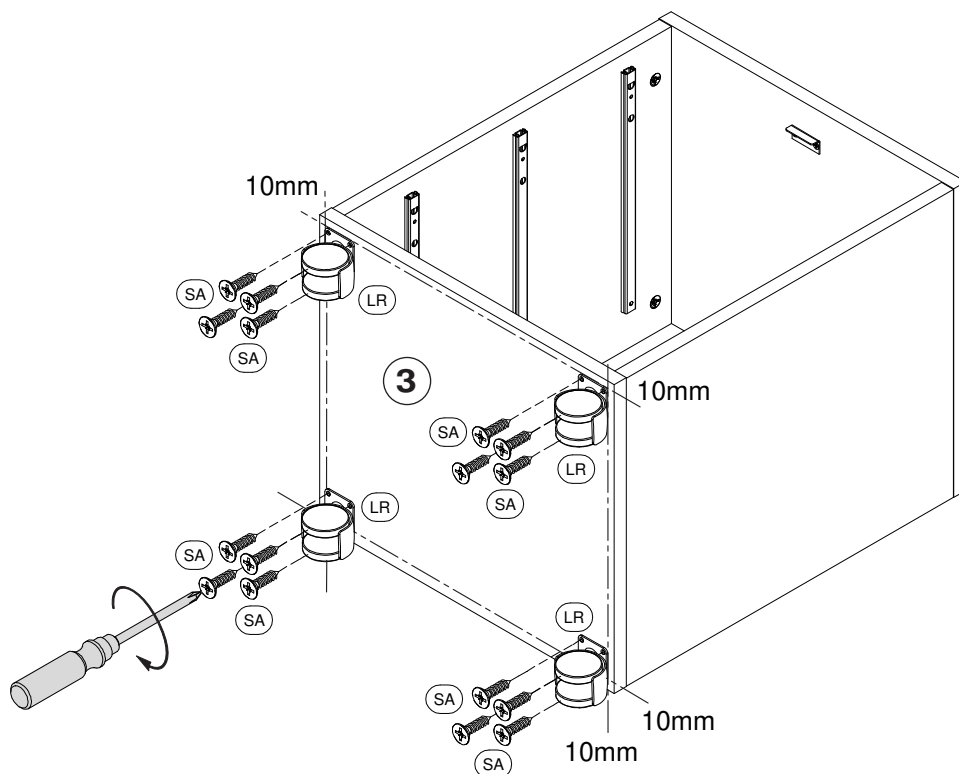


6

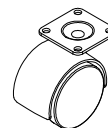


H 4 Stück
Rückwandkeil

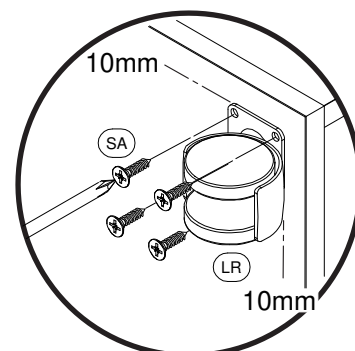
7




SA 16 Stück
Schraube 3,5x15



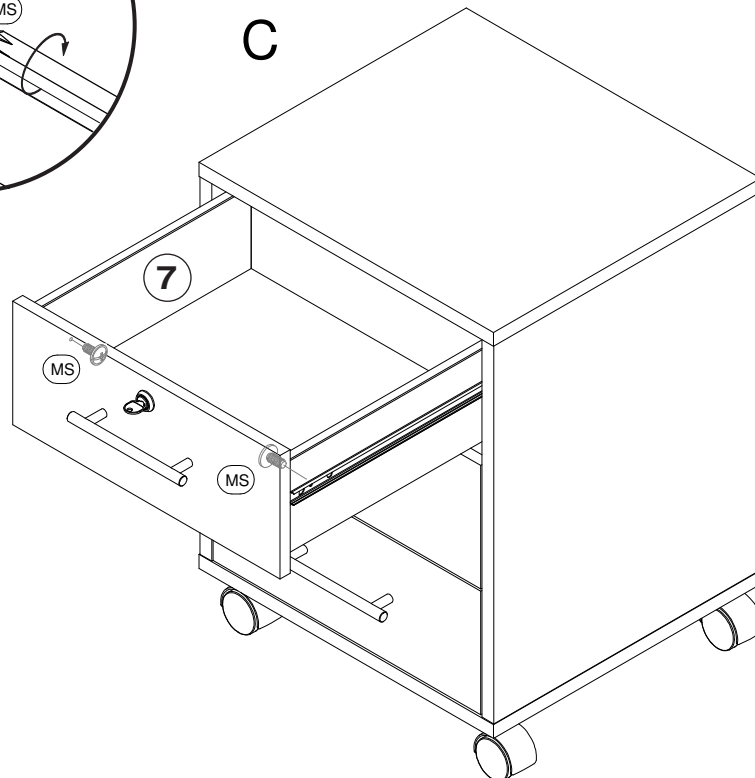
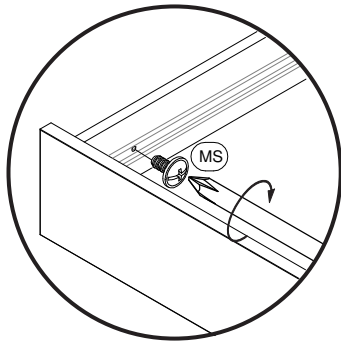
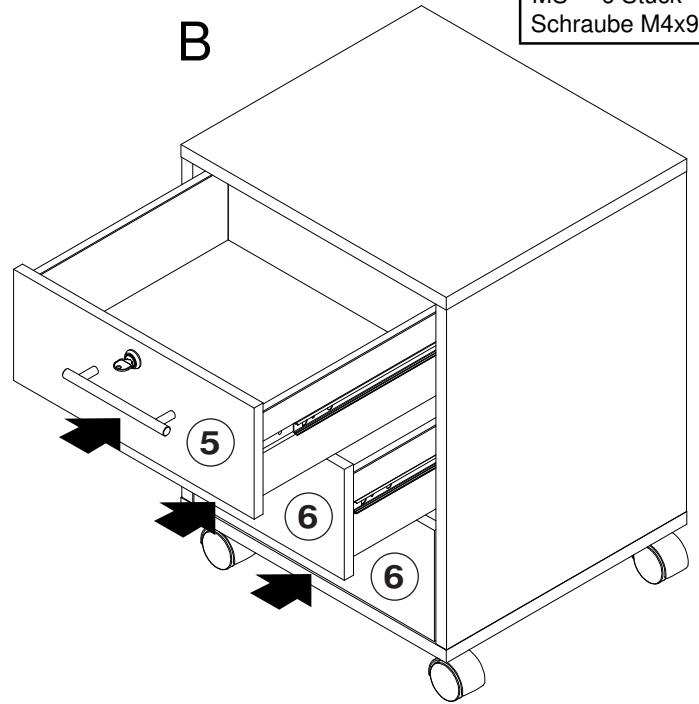
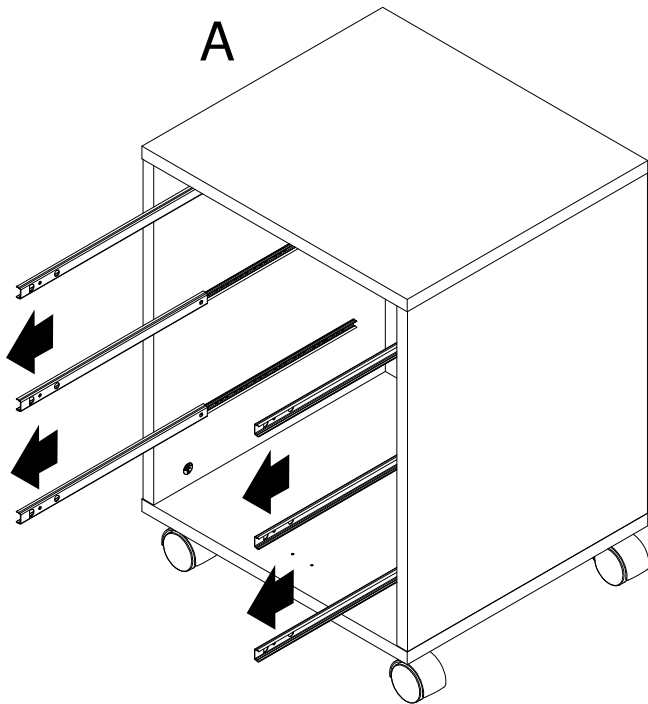
LR 4 Stück
Möbelrolle



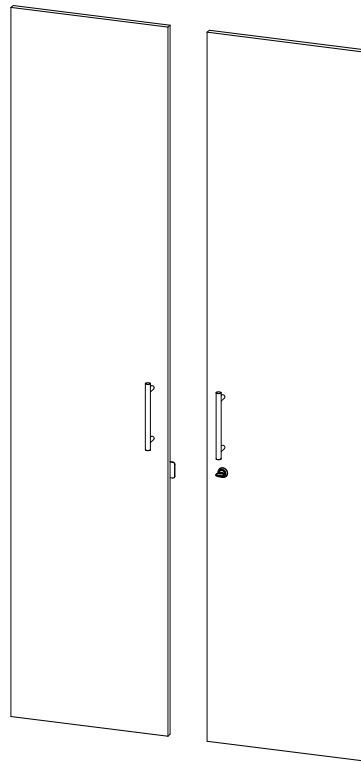
8



MS 6 Stück
Schraube M4x9



Montageanleitung



Sehr geehrte Kundin, sehr geehrter Kunde,
wir gratulieren Ihnen zum Erwerb Ihres neuen Möbelstückes.
Trotz größter Sorgfalt kann es aber vorkommen, dass in einem
Beschlagbeutel oder an einem Fertigungsteil ein Mangel ist.
Sollte dies bei Ihrem Möbelstück der Fall sein, kennzeichnen
Sie dieses deutlich auf der Skizze und geben Sie bitte die
fehlende Stückzahl an.

Für evtl. auftretende Rückfragen zum Artikel oder zur Montage
senden Sie uns bitte eine E-Mail:

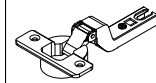
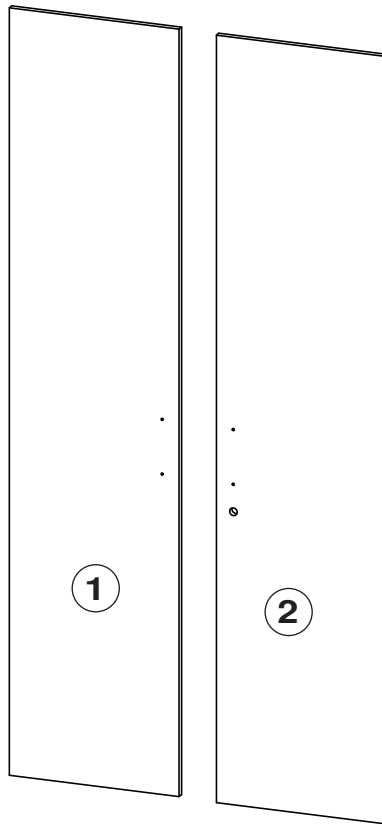
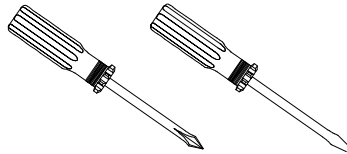
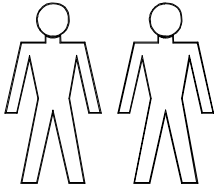
support@bmg-moebel.de

Bitte lesen Sie diese Montageanleitung gut durch, da wir für
Fehler, die durch falsche Montage entstehen keine Haftung
übernehmen!

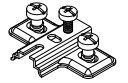
Office

Türen hoch

Für die Montage dieser Type benötigen Sie:



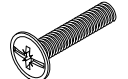
TF 6 Stück
Scharnier



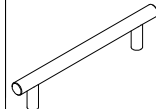
TD 6 Stück
Montageplatte



SA 16 Stück
Schraube 3,5x15



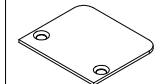
VR 4 Stück
Schraube 4,0x22



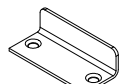
GF 2 Stück
Griff



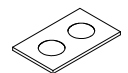
ZS 1 Stück
Zylinderschloss



AG 1 Stück
Anschlag



AW 1 Stück
Anschlagwinkel



PU 1x2 Stück
Puffer

Name

.....

Straße

.....

PLZ, Ort

.....

Telefon für Rückfragen

.....

E-Mail für Rückfragen

.....

Gekauft bei

.....

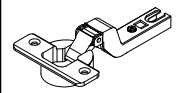
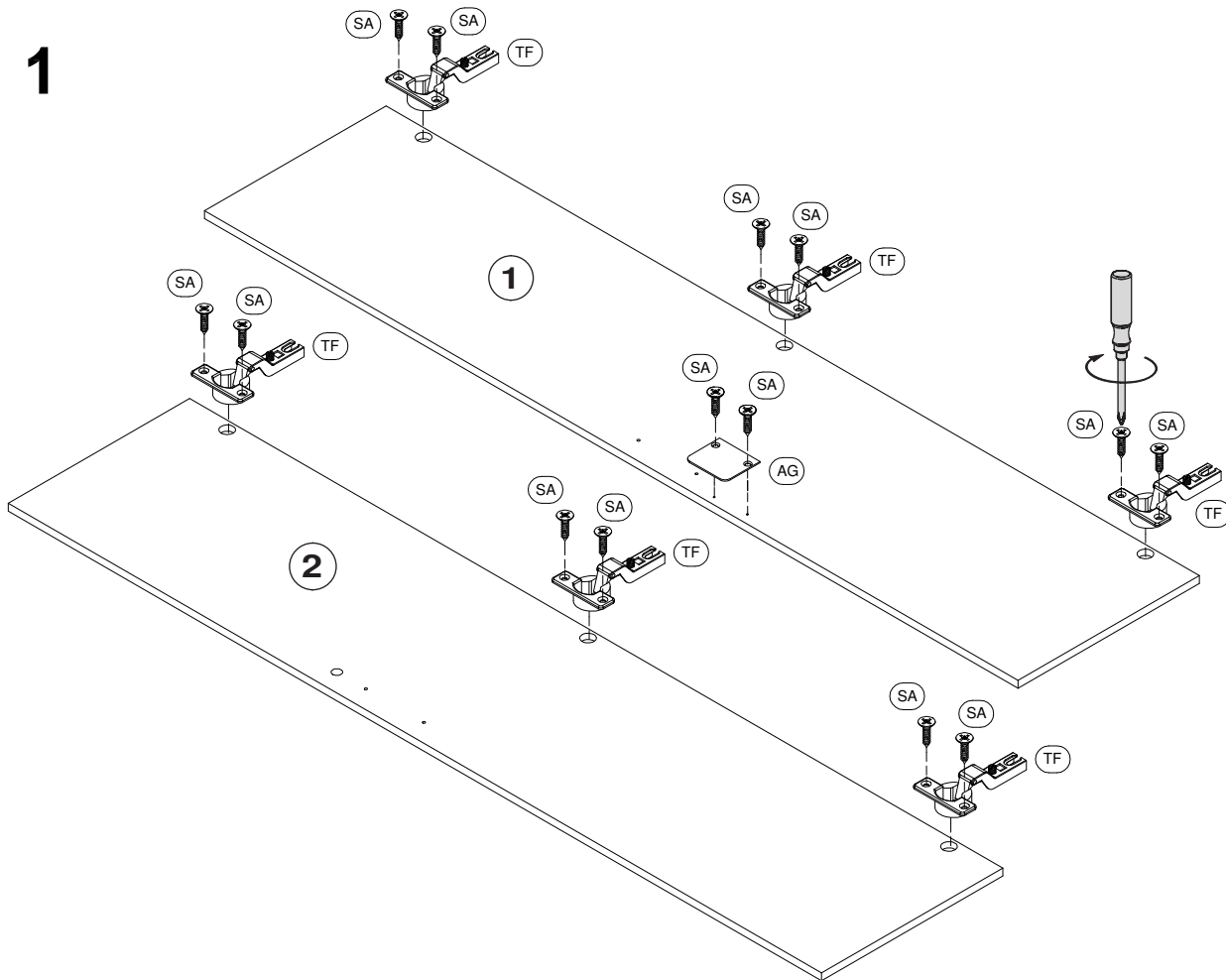
Datum

.....

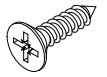
Office

Türen hoch

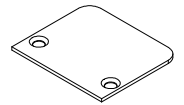
1



TF 6 Stück
Scharnier

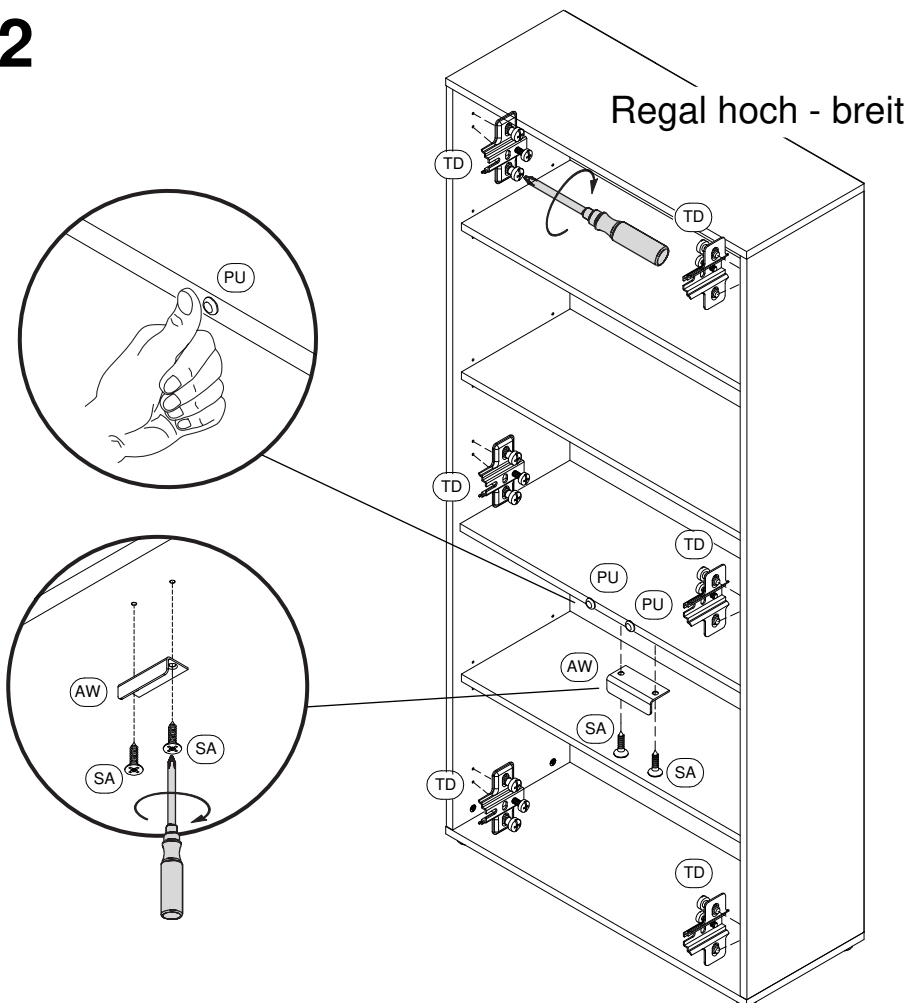


SA 14 Stück
Schraube 3,5x15

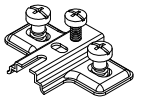


AG 1 Stück
Anschlag

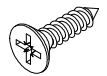
2



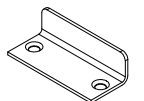
Regal hoch - breit



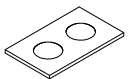
TD 6 Stück
Montageplatte



SA 2 Stück
Schraube 3,5x15

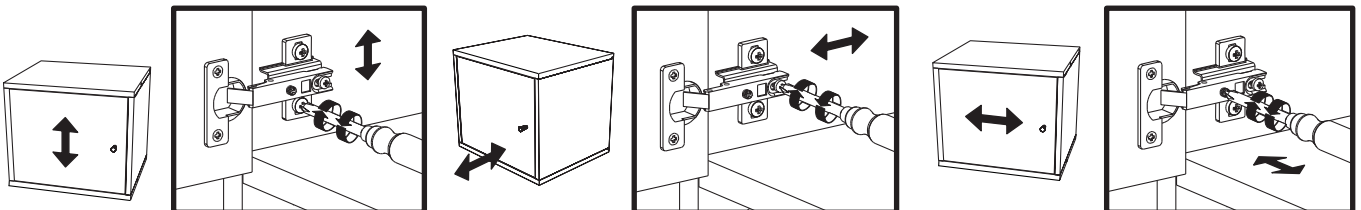
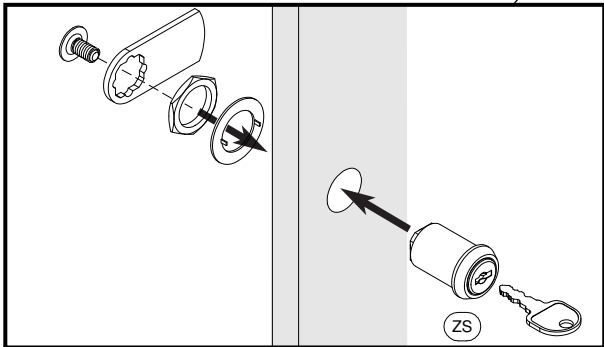
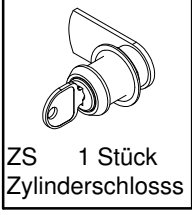
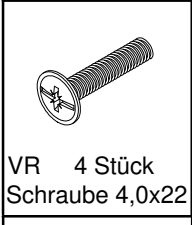
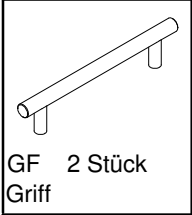
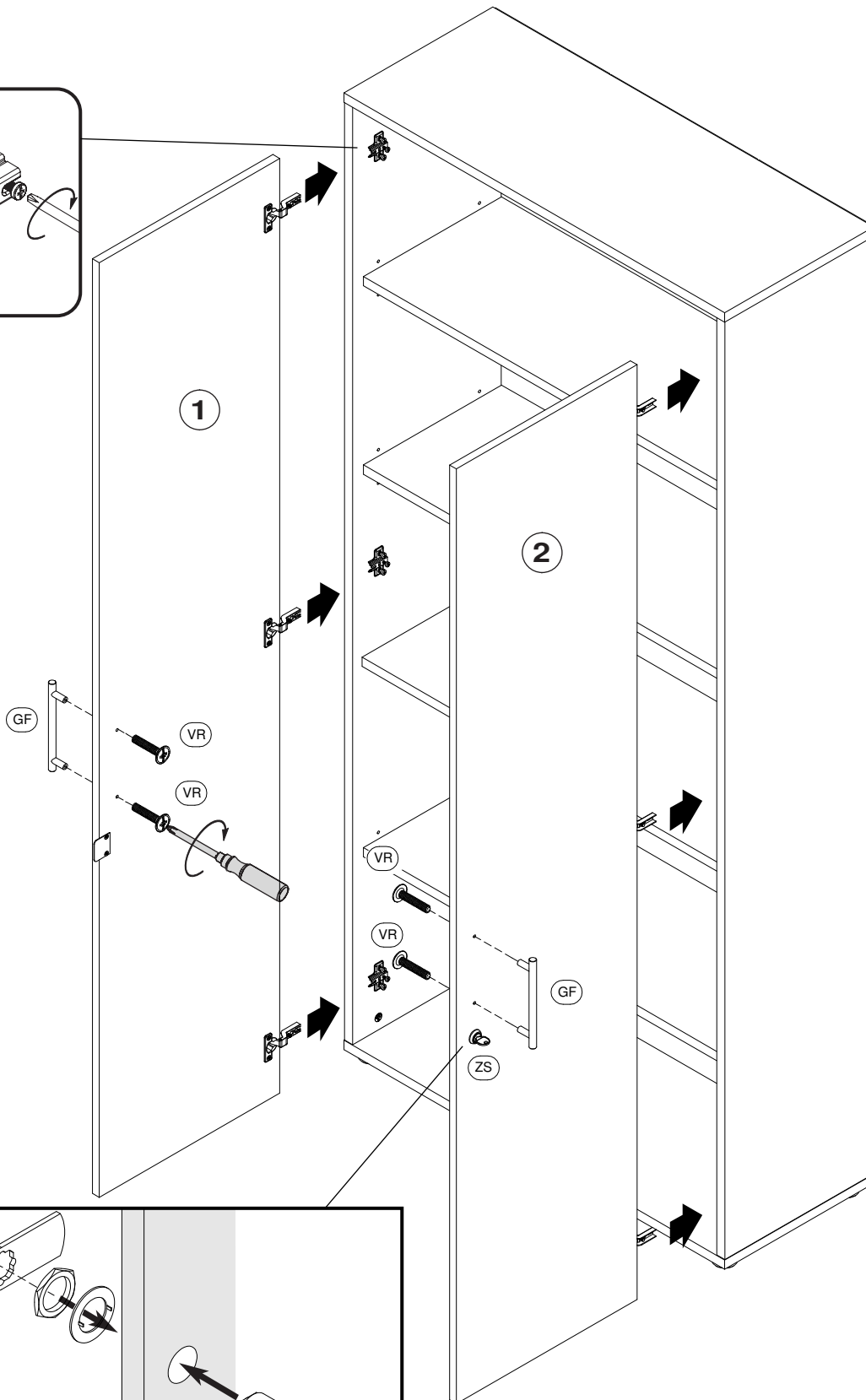
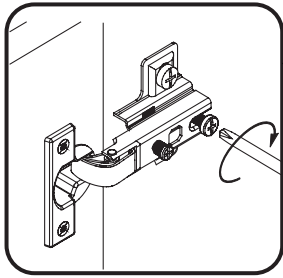


AW 1 Stück
Anschlagwinkel



PU 1x2 Stück
Puffer

3



Elektrisch höhenverstellbarer Schreibtisch



Montage- & Bedienungsanleitung

Sicherheitshinweis / Achtung



Es ist sicherzustellen, dass keine Hindernisse den Hub-Weg des Tisches blockieren. Außerdem ist dafür Sorge zu tragen, dass der Schreibtisch keine Wände/Gegenstände berührt und alle Kabel, die Sie verwenden, in einer geeigneten Länge vorliegen, um die Höhenverstellbarkeit zu gewährleisten.



WAURNUNG

Hand- und
Fingerverletzungen



Kinder von elektrisch höhenverstellbaren Schreibtischen, Steuereinheiten, Kabeln und Bedienelementen fernhalten. Es besteht das Risiko für Verletzungen und/oder Stromschläge.



Alle elektrischen Komponenten sind von Flüssigkeiten jeglicher Art fernzuhalten.



Nicht auf das Tischgestell setzen, stellen oder legen.
Nicht unter das Tischgestell kriechen, hocken oder legen.



Keine Gegenstände unter dem Tisch platzieren, die höher als 59 cm sind!



Keinesfalls eine der elektrischen Komponenten (Hubsäulen, Motoren, Steuereinheiten, Bedienelementen) öffnen. Es besteht die Gefahr eines Stromschlags, der zu ernsthaften Verletzung oder gar zum Tod führen kann.



Im Falle eines Stromausfalls oder wenn das Netzkabel gezogen wird, ist ein manueller Reset nötig. Dazu mehr im Abschnitt 'Bedienung und Nutzungshinweise'.



WICHTIG: Sie müssen vor der Verwendung zuerst ein RESET durchführen.



Bedienung und Nutzungshinweise

Der elektrisch höhenverstellbare Schreibtisch ist ausschließlich für den Gebrauch in geschlossenen Räumen geeignet. In feuchten Innenräumen darf der Tisch nicht betrieben werden.

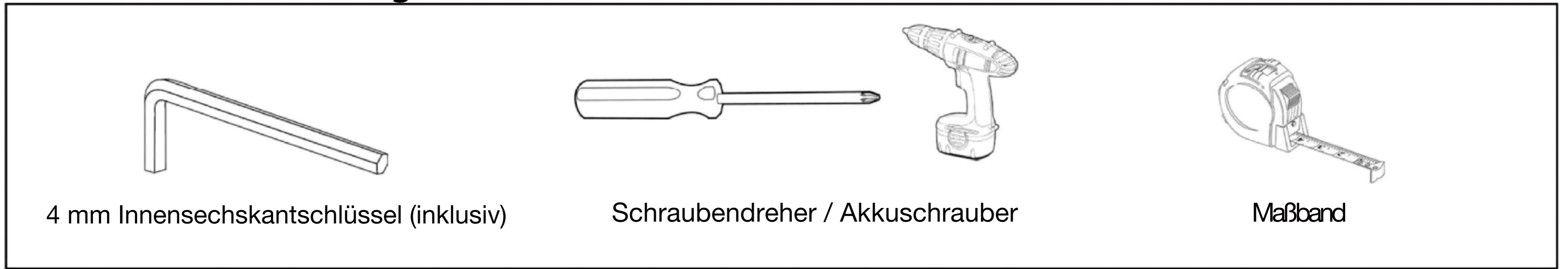
Jedwede andere Art der Nutzung erfolgt auf Risiko des Nutzers.

Der Hersteller übernimmt keine Gewährleistung oder Haftung für Schäden an Personen, Tieren oder Sachen sowie am Gestell selbst, wenn sie durch Selbstverschulden, unsachgemäße Anwendung, Nichtbeachtung oder ungenügende Beachtung der in dieser Montage- und Bedienungsanleitung enthaltenen Sicherheitshinweise, mangelhafte Wartungsarbeiten, unsachgemäße Montage und Inbetriebnahme, oder höhere Gewalt entstehen. Ebenfalls keine Haftung kann durch den Hersteller übernommen werden, wenn eine eigenmächtige Abänderung des Tischgestells erfolgt oder ungeeignete Ersatzteile verwendet werden.

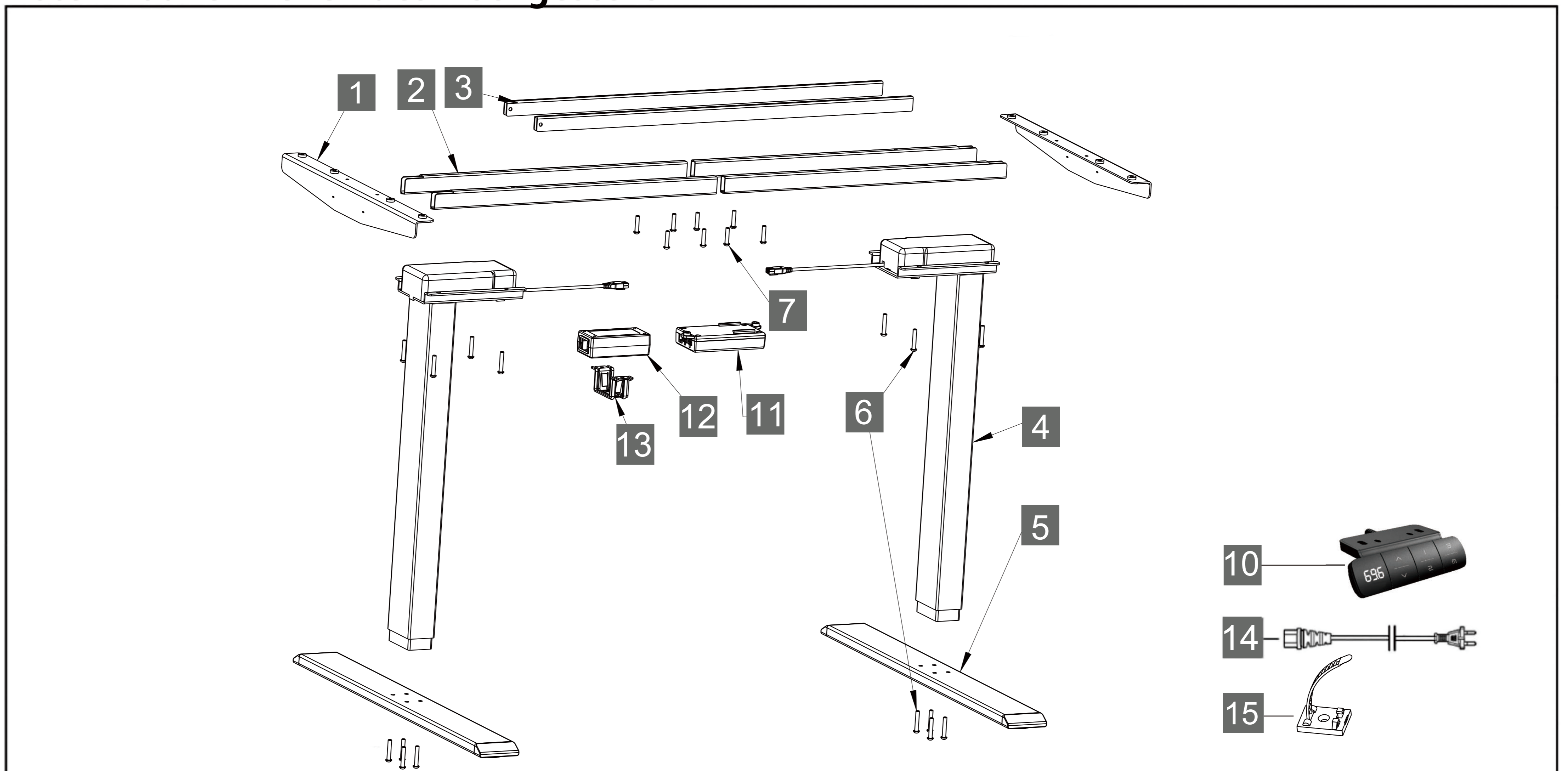
Wichtige Hinweise:

Diese Montage- und Bedienungsanleitung bitte aufmerksam lesen und unbedingt zur zukünftigen Nutzung aufbewahren. Wenn der Tisch verkauft wird, ist die Anleitung dem jeweiligen Käufer generell zur Verfügung zu stellen!

Erforderliche Werkzeuge



Liste mit allen Teilen des Tischgestells



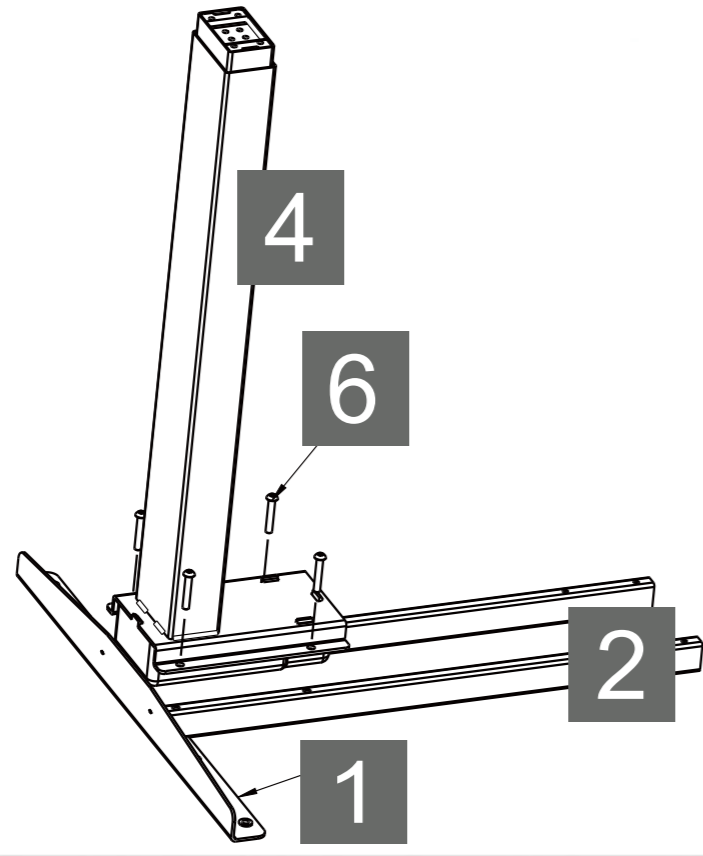
Bestandteil	Menge
1 Seitliche Halterung	2
2 Rahmen	4
3 Zentral-Schiene	2
4 Hubsäule	2
5 Kufe	2

Bestandteil	Menge
6 M6x35 Kopfschraube	16
7 M6x28 Kopfschraube	8
8 ST5x20 Holzschraube	12
9 ST4.2x16 Holzschraube	2
10 Bedienelement	1

Bestandteil	Menge
11 JCB35M Steuereinheit	1
12 Netzadapter	1
13 Adapterklemme	1
14 Stromkabel	1
15 Kabelklemme	10

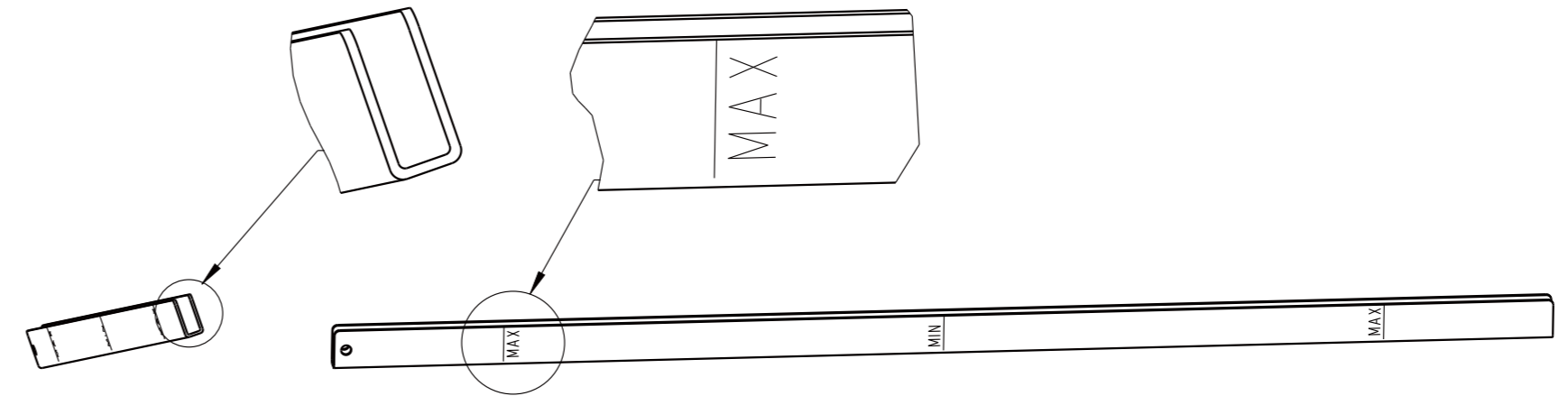
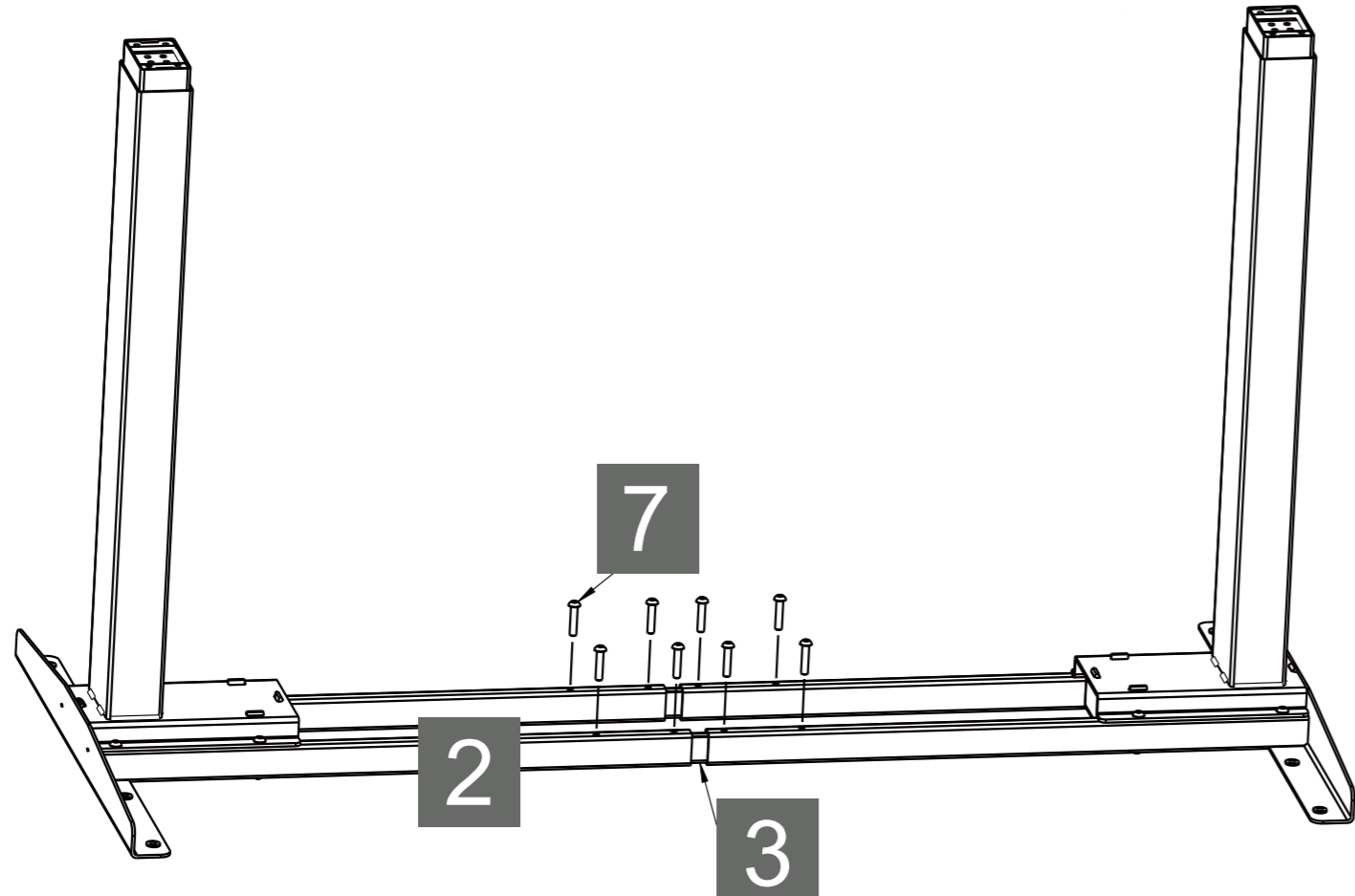
Montage

1



Platzieren Sie eine Hubsäule (4) im Rahmenteil (2) mit einer seitlichen Halterung (1). Richten Sie die Löcher in den drei Teilen aus. Verbinden Sie die Teile nun unter Zuhilfenahme des beiliegenden Innensechskantschlüssels und vier M6x35 Schrauben (6). Den Vorgang für die andere Hubsäule wiederholen.

2



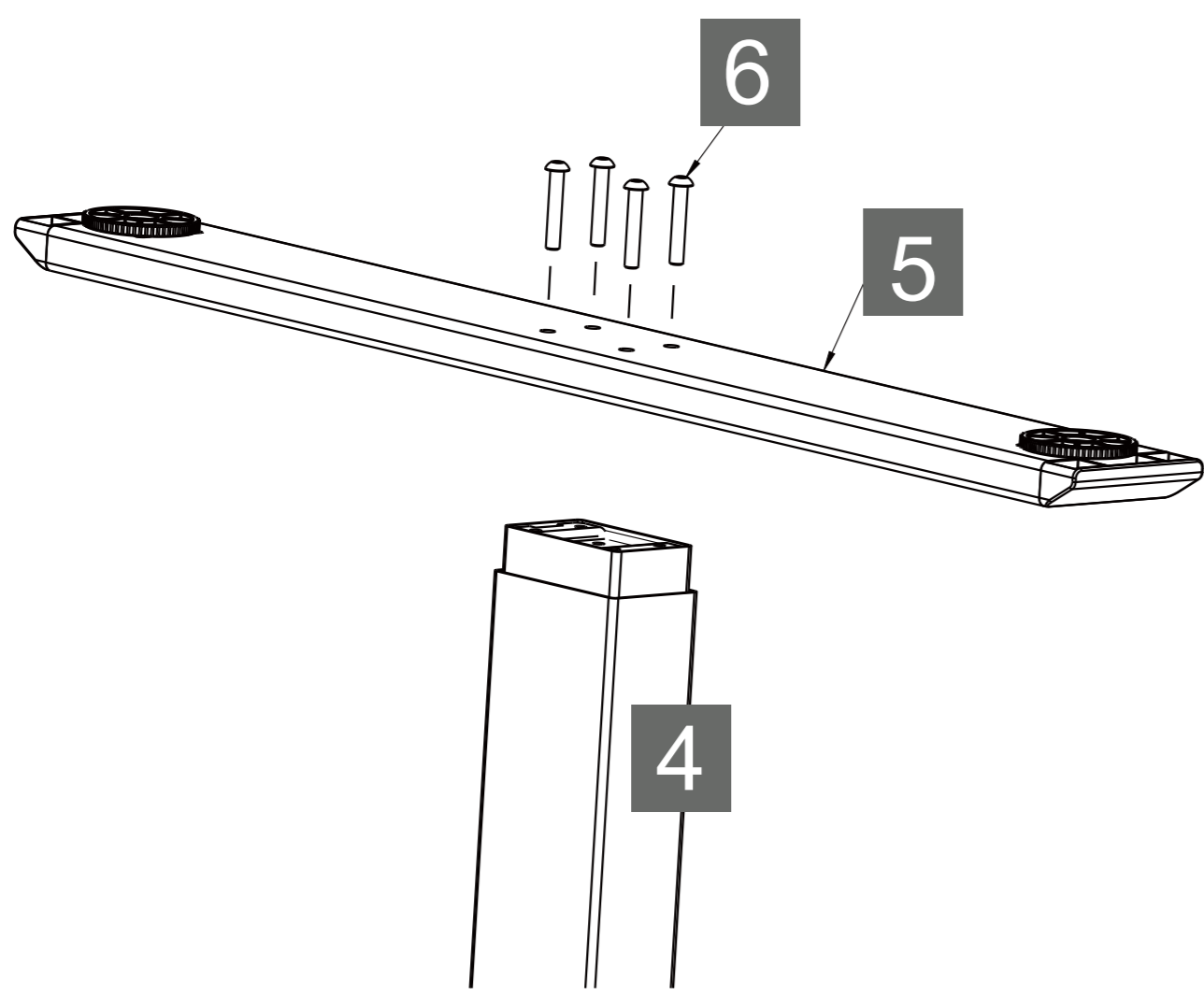
Schieben Sie die beiden Zentralschienen (3) in die beiden Rahmen (2), so dass die Öffnung der Zentralschienen (3) nach oben gerichtet ist (siehe Bildausschnitt rechts). Schrauben Sie jede Seite mit vier M6x28 Schrauben (7) fest.



Wenn eine Schraube in den Rahmen fällt, kippen Sie einfach, um sie herauszuholen.

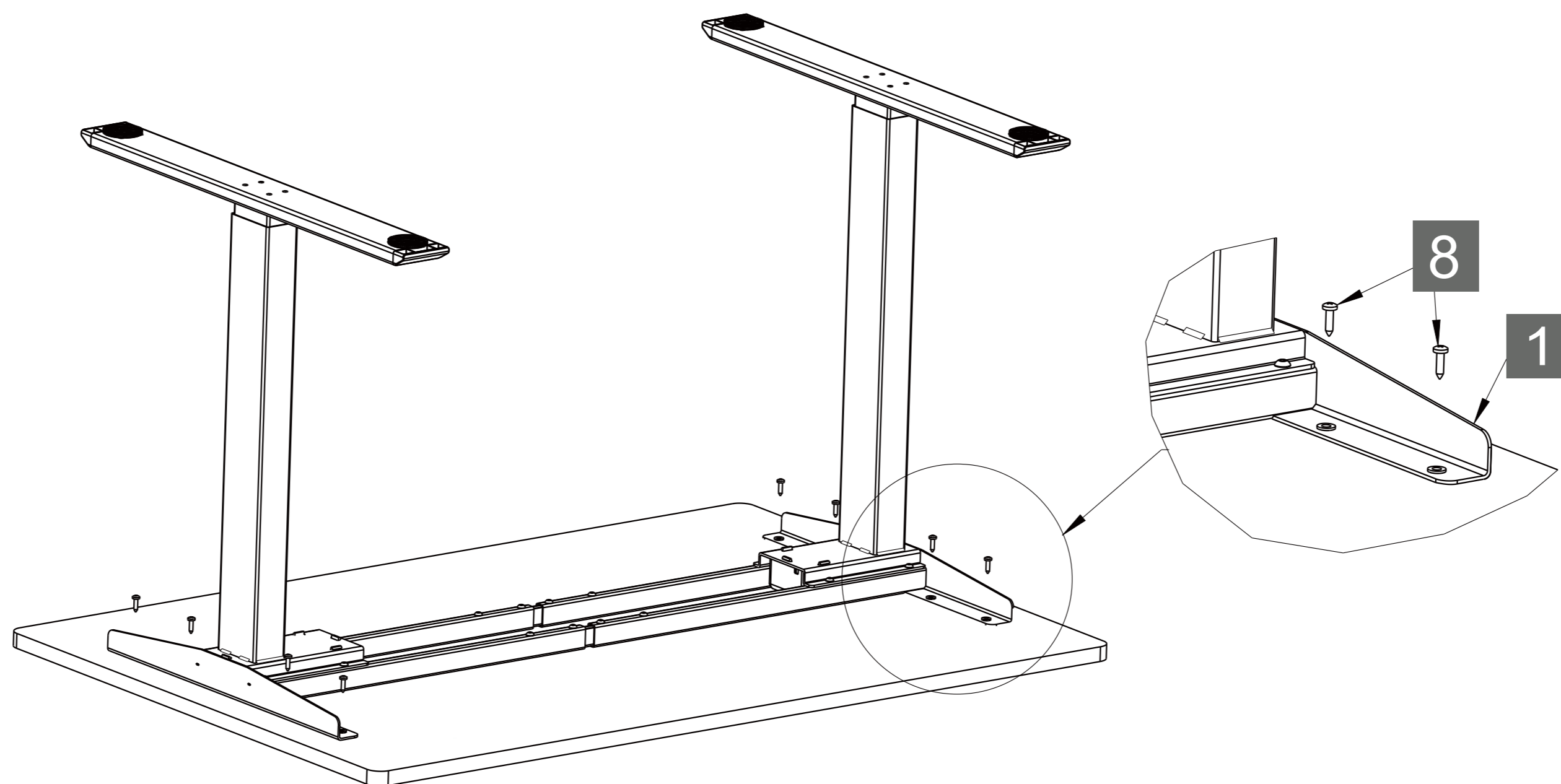


3



Fügen Sie an jede der beiden Hubsäule jeweils eine Kufe (5) an. Verwenden Sie dazu vier M6x35 Schrauben (6) und ziehen Sie sie kreuzweise fest.

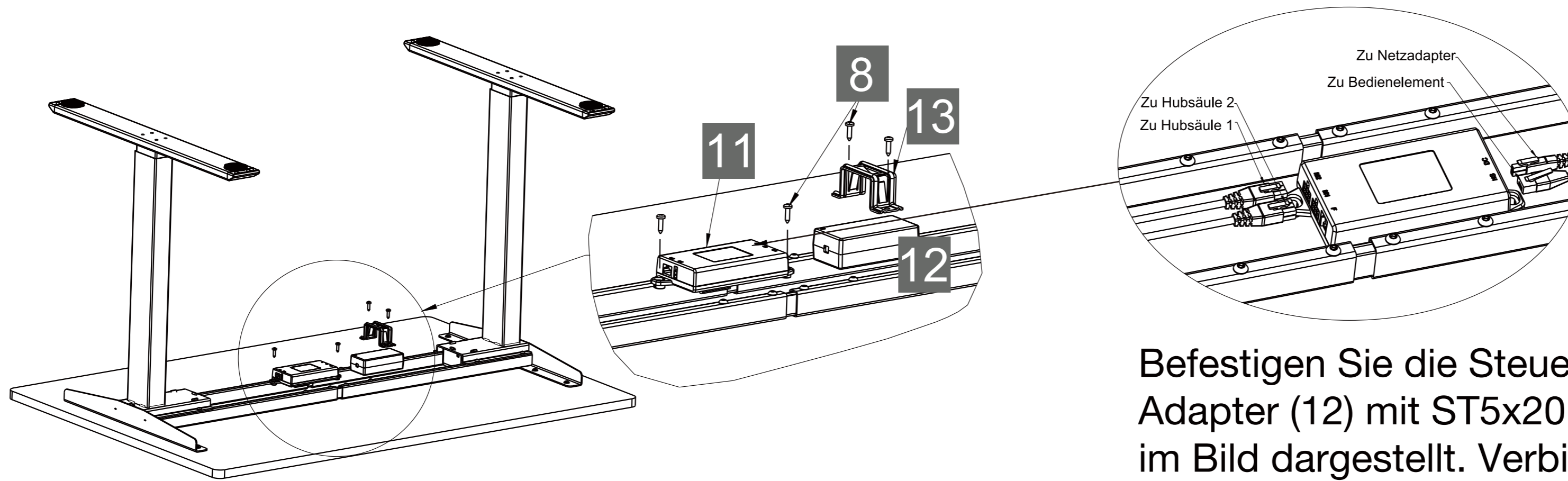
4



Je nach Tischplatte sind bereits vorgebohrte Löcher vorhanden. Überprüfen Sie daher beide Seiten der Platte, bevor Sie das Tischgestell auf der Unterseite der Tischplatte platzieren. Passen Sie nun die Breite des Tischgestells mithilfe der Zentral-Schienen an die jeweilige Tischplatte an.

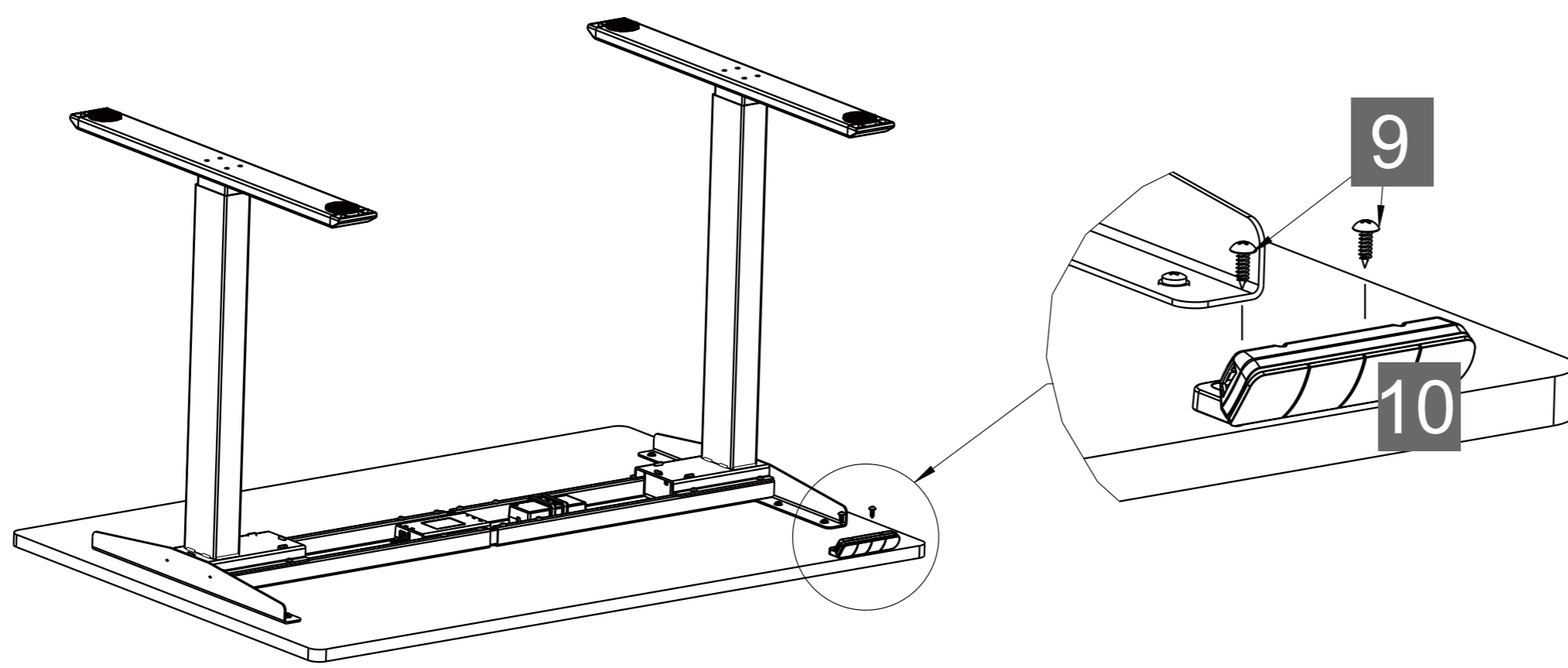
Befestigen Sie die Tischplatte mit Holzschrauben (8) durch die Löcher in (1).

5



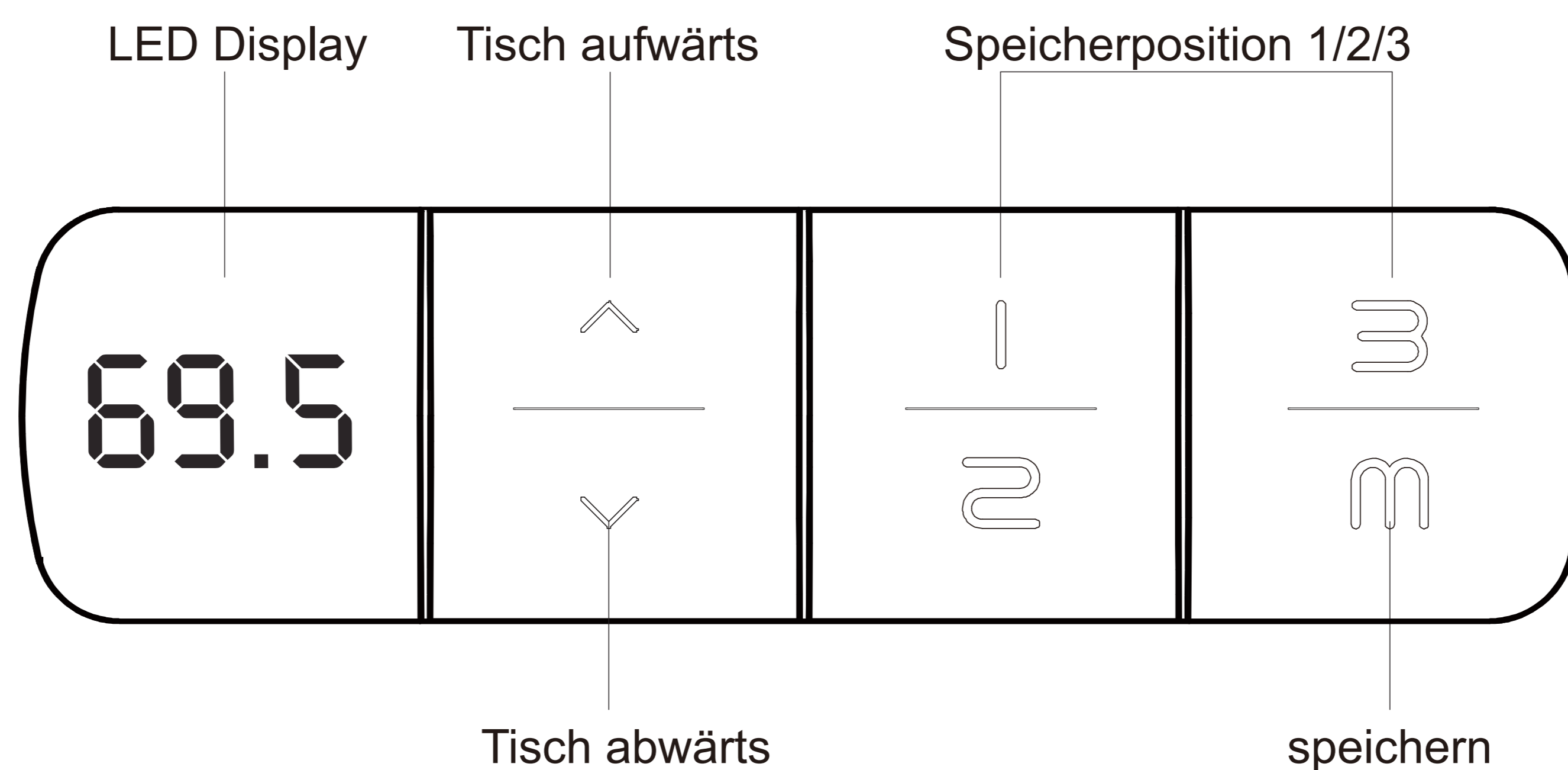
Befestigen Sie die Steuereinheit (11) und Adapter (12) mit ST5x20 Holzschrauben (8) wie im Bild dargestellt. Verbinden Sie die Kabel aus Hubsäulen und Adapter mit der Steuereinheit.

6



Befestigen Sie das Bedienelement (10) so, dass die Vorderseite des Elements mit der vorderen Schreibtischkante abschließt. Benutzen Sie zwei ST4.2x16 Holzschrauben (9) um das Bedienelement an der Tischplatte zu befestigen. Verbinden Sie die Kabel von Bedienelement mit Steuereinheit.

- 7 Sortieren und befestigen Sie die Kabel mit den Kabelklemmen (15) an die passenden Stellen auf der Tischplatte.
- 8 Nachdem Sie noch ggf. beiliegende Erweiterungen angebracht haben, stellen Sie den Tisch richtig herum auf. Greifen Sie dazu mit mindestens einer weiteren Person das TISCHGESTELL (nicht die Tischplatte) und drehen den Tisch herum. Stellen Sie die vorintegrierten Stellgleiter an den Kufen (5) ein.
- 9 Verbinden Sie das Netzkabel (14) mit einer geeigneten Steckdose.
- 10 **WICHTIG:** Sie müssen vor der Verwendung zuerst ein RESET durchführen. Siehe Seite 6.



Stellen Sie nochmals sicher, dass sich keine Hindernisse im Hubbereich des Tisches befinden und er weit genug von anderen Gegenständen und Wänden entfernt platziert wurde.

Überprüfen Sie zudem, ob alle verwendeten Kabel der gegebenenfalls auf oder unter dem Tisch platzierten technischen Geräte über eine ausreichende Länge verfügen.

WICHTIG: Sie müssen vor der Verwendung zuerst ein RESET durchführen.

RESET VORGANG

RST-Modus eintreten: Drücken und halten Sie die 'Pfeil-nach-unten-Taste' auf dem Bedienelement (Teil 10) gedrückt, bis der Tisch seine tiefst mögliche Einstellung erreicht. Lassen Sie die Taste los. Drücken Sie nun wieder auf die 'Nach-unten-Taste' und halten Sie sie erneut gedrückt, bis auf dem LED-Display 'RST' geschrieben steht. Lassen Sie die 'Nach-unten-Taste' los.

RESET abschließen: Bestätigen Sie nun noch ein letztes Mal die 'Nach-unten-Taste' und halten Sie sie nochmals gedrückt, bis der Tisch erst noch ein klein wenig mehr nach unten fährt, dann leicht nach oben fährt und schließlich anhält. Lassen Sie die Taste los.

Nun ist der Tisch einsatzbereit!

Tisch verfahren

Um den Tisch nach oben oder unten zu verfahren, drücken Sie die Pfeiltaste nach oben oder unten. Halten Sie die Taste so lange gedrückt, bis der Tisch die gewünschte Höhe erreicht hat. Das Display wird während der Bewegung und nach dem Stopp die jeweils aktuelle Tischhöhe anzeigen.

Memory-Funktion

Fahren Sie dazu mittels der beiden bereits erwähnten Tasten den Tisch auf die gewünschte Höhe. Drücken Sie anschließend M“ gefolgt von einer Nummer von 1 bis 3. Auf dieser Taste ist nun der auf dem Display angezeigte Wert hinterlegt.

Sie haben die Möglichkeit die Ausführungsweise der Memory-Funktion einzustellen.

„10.1“: In diesem Modus müssen Sie die Zahlen-Tasten nur einmal drücken, um in die eingespeicherte Position zu fahren.

„10.2“: In diesem Modus müssen Sie die Zahlen-Tasten gedrückt halten, um in die eingespeicherte Position zu fahren.

Im RST-Modus drücken Sie nun die Taste „1“ für etwa 5 Sekunden, während auf dem Display „RST“ steht und dann zu einer der oben genannten Anzeigen („10.1“ oder „10.2“) wechselt. Lassen Sie die Taste nun los. Drücken Sie die Taste „1“ erneut, um in den anderen Modus zu wechseln. Sobald Ihre gewünschte Einstellung angezeigt wird, warten Sie etwa 5 Sekunden, bis auf dem Display erneut „RST“ steht.

Schließen Sie nun den RESET-Vorgang ab, indem Sie die „Nach-unten-Taste“ gedrückt halten, bis der Tisch erst noch ein klein wenig mehr nach unten fährt, dann leicht nach oben fährt und schließlich anhält.

Achtung: In Modus „10.1“ fährt der Schreibtisch automatisch zur eingespeicherten Höhe, sobald Sie eine der Zahlen-Tasten einmal kurz drücken.

Verstellbares Höhenlimit manuell festlegen

Das obere Limit setzen:

Verwenden Sie die Hoch/Runter-Tasten und fahren Sie das Tischgestell auf die gewünschte Max-Höhe. Drücken Sie nun die „M“-Taste und im Anschluss die „Pfeil-nach-oben-Taste“. Das Display sollte nun „S -“ anzeigen. Halten Sie nun die „M“-Taste (für etwa 2 Sekunden) gedrückt bis auf dem Display „999“ angezeigt wird. Die Anzeige auf dem Display wird im Anschluss automatisch zurück zur Höhenanzeige wechseln. Das neue obere Limit wurde gesetzt.

Das untere Limit setzen:

Verwenden Sie die Hoch/Runter-Tasten und fahren Sie das Tischgestell auf die gewünschte Min-Höhe. Drücken Sie nun die „M“-Taste und im Anschluss die „Pfeil-nach-unten-Taste“. Das Display sollte nun „S -“ anzeigen. Halten Sie nun die „M“-Taste (für etwa 2 Sekunden) gedrückt bis auf dem Display „000“ angezeigt wird. Die Anzeige auf dem Display wird im Anschluss automatisch zurück zur Höhenanzeige wechseln. Das neue untere Limit wurde gesetzt.

Die unteren/oberen Limit-Positionen entfernen:

Halten Sie die „M“-Taste gedrückt, bis auf dem LED-Display ein „S -“ aufblinkt und lassen Sie dann wieder los. Drücken Sie nun innerhalb von 5 Sekunden erneut die „M“-Taste und halten diese für 2 Sekunden. Auf dem Display erscheint nun „555“. In ein paar Sekunden wird das Display automatisch wieder die aktuelle Höhe anzeigen. Die unteren und oberen Limits sind jetzt entfernt.

Achtung: Wenn Sie manuell das untere und obere Limits setzen, kann es passieren, dass vorher gespeicherte Memory Positionen (1, 2, 3) außerhalb der neuen Reichweite liegen. Falls dem so sein sollte, dann legen Sie nun einfach neue Memory Positionen innerhalb Ihrer selbstdefinierten Reichweite fest.

Tasten sperren

Halten Sie die „M“-Taste (etwa 5 Sekunden) gedrückt, bis auf dem Display zunächst „S -“ und im Anschluss „LOC“ angezeigt wird. Nun sind alle Tasten gesperrt. Um die Tasten zu entsperren, halten Sie die „M“-Taste (etwa 5 Sekunden) gedrückt, bis das Display von „LOC“ zur Höhenanzeige wechselt.

Anzeige zwischen cm und Zoll wechseln

„10.3“: cm

„10.4“: Zoll

Im RST-Modus drücken Sie nun die Taste „2“ für etwa 5 Sekunden, während auf dem Display „RST“ steht und dann zu einer der oben genannten Anzeigen („10.3“ oder „10.4“) wechselt. Lassen Sie die Taste nun los. Drücken Sie die Taste „2“ erneut, um auszuwählen. Sobald Ihre gewünschte Einstellung angezeigt wird, warten Sie etwa 5 Sekunden, bis auf dem Display erneut „RST“ steht.

Schließen Sie nun den RESET-Vorgang ab, indem Sie die „Nach-unten-Taste“ gedrückt halten, bis der Tisch erst noch ein klein wenig mehr nach unten fährt, dann leicht nach oben fährt und schließlich anhält.

Sensibilität der Anti-Kollision einstellen

„10.5“: 10 kg

„10.6“: 15 kg

„10.7“: 20 kg

Im RST-Modus drücken Sie nun die „Pfeile-nach-oben-Taste“ für etwa 5 Sekunden, während auf dem Display „RST“ steht und dann zu einer der oben genannten Anzeigen („10.5“, „10.6“ oder „10.7“) wechselt. Lassen Sie die Taste nun los. Drücken Sie die „Pfeile-nach-oben-Taste“ erneut, um auszuwählen. Sobald Ihre gewünschte Einstellung angezeigt wird, warten Sie etwa 5 Sekunden, bis auf dem Display erneut „RST“ steht.

Schließen Sie nun den RESET-Vorgang ab, indem Sie die „Nach-unten-Taste“ gedrückt halten, bis der Tisch erst noch ein klein wenig mehr nach unten fährt, dann leicht nach oben fährt und schließlich anhält.

■ Problembehandlung

Wenn der Tisch nicht richtig funktioniert, führen Sie ein RESET durch.

Wenn die Fehlermeldung nach dem RESET weiterhin besteht, wenden Sie sich bitte an Ihren Verkäufer.

Fehlercode	Beschreibung	Problembehandlung
888	Bedienelement defekt	Bedienelement austauschen
000	Bedienelement defekt	Bedienelement austauschen
LOC	Tasten sind gesperrt	Tasten entsperren
HOT	Motor ist überhitzt	Steuereinheit aus Netz trennen und 20 Minuten abkühlen lassen.
E07	Fehler bei der Säule von M1 (M1: Anschluss auf Steuerelement)	Kabelanschluss zwischen Hubsäule und Steuerelement prüfen und RESET Vorgang durchführen.
E08	Fehler bei der Säule von M2 (M2: Anschluss auf Steuerelement)	Kabelanschluss zwischen Hubsäule und Steuerelement prüfen und RESET Vorgang durchführen.