

**D****Wichtige Pflegehinweise**

Bitte beachten Sie die wichtigen Pflegehinweise auf unserer Internetseite

[www.held-hilft.de](http://www.held-hilft.de)

Pflegehinweise

**PL****Ważne instrukcje dotyczące pielęgnacji**

Zwróć uwagę na ważną instrukcję dotyczącą pielęgnacji na naszej stronie internetowej

[www.held-hilft.de](http://www.held-hilft.de)

Pflegehinweise

**GB****Important care instructions**

Please note the important care instructions on our website

[www.held-hilft.de](http://www.held-hilft.de)

Pflegehinweise

**SK****Dôležité pokyny na starostlivosť**

Dbajte na dôležité pokyny týkajúce sa starostlivosti na našich webových stránkach

[www.held-hilft.de](http://www.held-hilft.de)

Pflegehinweise

**FR****Instructions d'entretien importantes**

S'il vous plaît noter les instructions de soins importants sur notre site Web

[www.held-hilft.de](http://www.held-hilft.de)

Pflegehinweise

**HU****Fontos kezelési utasítások**

Kérjük, vegye figyelembe a honlapunkon található fontos kezelési útmutatót

[www.held-hilft.de](http://www.held-hilft.de)

Pflegehinweise

**IT****Importanti istruzioni per la cura**

Si prega di notare le importanti istruzioni per la cura sul nostro sito web

[www.held-hilft.de](http://www.held-hilft.de)

Pflegehinweise

**RO****Instrucțiunile importante de îngrijire**

Rețineți instrucțiunile importante de îngrijire de pe site-ul nostru

[www.held-hilft.de](http://www.held-hilft.de)

Pflegehinweise

**NL****Belangrijke zorginstructies**

Let op de belangrijke zorginstructies op onze website

[www.held-hilft.de](http://www.held-hilft.de)

Pflegehinweise

**TR****Önemli bakım talimatları**

Lütfen web sitemizdeki önemli bakım talimatlarını dikkate alınız

[www.held-hilft.de](http://www.held-hilft.de)

Pflegehinweise

**CZ****Důležité pokyny pro péči**

Vezměte prosím na vědomí důležité pokyny pro péči na našich webových stránkách

[www.held-hilft.de](http://www.held-hilft.de)

Pflegehinweise

**RU****Важные инструкции по уходу**

Обратите внимание на важные инструкции по уходу на нашем веб-сайте

[www.held-hilft.de](http://www.held-hilft.de)

Pflegehinweise



**D****Wichtige Pflegehinweise**

Bitte beachten Sie die wichtigen Pflegehinweise auf unserer Internetseite



www.held-hilft.de



Pflegehinweise

**PL****Ważne instrukcje dotyczące pielęgnacji**

Zwróć uwagę na ważną instrukcję dotyczącą pielęgnacji na naszej stronie internetowej



www.held-hilft.de



Pflegehinweise

**GB****Important care instructions**

Please note the important care instructions on our website



www.held-hilft.de



Pflegehinweise

**SK****Dôležité pokyny na starostlivosť**

Dbajte na dôležité pokyny týkajúce sa starostlivosti na našich webových stránkach



www.held-hilft.de



Pflegehinweise

**FR****Instructions d'entretien importantes**

S'il vous plaît noter les instructions de soins importants sur notre site Web



www.held-hilft.de



Pflegehinweise

**HU****Fontos kezelési utasítások**

Kérjük, vegye figyelembe a honlapunkon található fontos kezelési útmutatót



www.held-hilft.de



Pflegehinweise

**IT****Importanti istruzioni per la cura**

Si prega di notare le importanti istruzioni per la cura sul nostro sito web



www.held-hilft.de



Pflegehinweise

**RO****Instrucțiunile importante de îngrijire**

Rețineți instrucțiunile importante de îngrijire de pe site-ul nostru



www.held-hilft.de



Pflegehinweise

**NL****Belangrijke zorginstructies**

Let op de belangrijke zorginstructies op onze website



www.held-hilft.de



Pflegehinweise

**TR****Önemli bakım talimatları**

Lütfen web sitemizdeki önemli bakım talimatlarını dikkate alınız



www.held-hilft.de



Pflegehinweise

**CZ****Důležité pokyny pro péči**

Vezměte prosím na vědomí důležité pokyny pro péči na našich webových stránkách



www.held-hilft.de



Pflegehinweise

**RU****Важные инструкции по уходу**

Обратите внимание на важные инструкции по уходу на нашем веб-сайте



www.held-hilft.de



Pflegehinweise



**D****Wichtige Pflegehinweise**

Bitte beachten Sie die wichtigen Pflegehinweise auf unserer Internetseite



www.held-hilft.de



Pflegehinweise

**PL****Ważne instrukcje dotyczące pielęgnacji**

Zwróć uwagę na ważną instrukcję dotyczącą pielęgnacji na naszej stronie internetowej



www.held-hilft.de



Pflegehinweise

**GB****Important care instructions**

Please note the important care instructions on our website



www.held-hilft.de



Pflegehinweise

**SK****Dôležité pokyny na starostlivosť**

Dbajte na dôležité pokyny týkajúce sa starostlivosti na našich webových stránkach



www.held-hilft.de



Pflegehinweise

**FR****Instructions d'entretien importantes**

S'il vous plaît noter les instructions de soins importants sur notre site Web



www.held-hilft.de



Pflegehinweise

**HU****Fontos kezelési utasítások**

Kérjük, vegye figyelembe a honlapunkon található fontos kezelési útmutatót



www.held-hilft.de



Pflegehinweise

**IT****Importanti istruzioni per la cura**

Si prega di notare le importanti istruzioni per la cura sul nostro sito web



www.held-hilft.de



Pflegehinweise

**RO****Instrucțiunile importante de îngrijire**

Rețineți instrucțiunile importante de îngrijire de pe site-ul nostru



www.held-hilft.de



Pflegehinweise

**NL****Belangrijke zorginstructies**

Let op de belangrijke zorginstructies op onze website



www.held-hilft.de



Pflegehinweise

**TR****Önemli bakım talimatları**

Lütfen web sitemizdeki önemli bakım talimatlarını dikkate alınız



www.held-hilft.de



Pflegehinweise

**CZ****Důležité pokyny pro péči**

Vezměte prosím na vědomí důležité pokyny pro péči na našich webových stránkách



www.held-hilft.de



Pflegehinweise

**RU****Важные инструкции по уходу**

Обратите внимание на важные инструкции по уходу на нашем веб-сайте



www.held-hilft.de



Pflegehinweise





**D****Wichtige Pflegehinweise**

Bitte beachten Sie die wichtigen Pflegehinweise auf unserer Internetseite

[www.held-hilft.de](http://www.held-hilft.de)

Pflegehinweise

**PL****Ważne instrukcje dotyczące pielęgnacji**

Zwróć uwagę na ważną instrukcję dotyczącą pielęgnacji na naszej stronie internetowej

[www.held-hilft.de](http://www.held-hilft.de)

Pflegehinweise

**GB****Important care instructions**

Please note the important care instructions on our website

[www.held-hilft.de](http://www.held-hilft.de)

Pflegehinweise

**SK****Dôležité pokyny na starostlivosť**

Dbajte na dôležité pokyny týkajúce sa starostlivosti na našich webových stránkach

[www.held-hilft.de](http://www.held-hilft.de)

Pflegehinweise

**FR****Instructions d'entretien importantes**

S'il vous plaît noter les instructions de soins importants sur notre site Web

[www.held-hilft.de](http://www.held-hilft.de)

Pflegehinweise

**HU****Fontos kezelési utasítások**

Kérjük, vegye figyelembe a honlapunkon található fontos kezelési útmutatót

[www.held-hilft.de](http://www.held-hilft.de)

Pflegehinweise

**IT****Importanti istruzioni per la cura**

Si prega di notare le importanti istruzioni per la cura sul nostro sito web

[www.held-hilft.de](http://www.held-hilft.de)

Pflegehinweise

**RO****Instrucțiunile importante de îngrijire**

Rețineți instrucțiunile importante de îngrijire de pe site-ul nostru

[www.held-hilft.de](http://www.held-hilft.de)

Pflegehinweise

**NL****Belangrijke zorginstructies**

Let op de belangrijke zorginstructies op onze website

[www.held-hilft.de](http://www.held-hilft.de)

Pflegehinweise

**TR****Önemli bakım talimatları**

Lütfen web sitemizdeki önemli bakım talimatlarını dikkate alınız

[www.held-hilft.de](http://www.held-hilft.de)

Pflegehinweise

**CZ****Důležité pokyny pro péči**

Vezměte prosím na vědomí důležité pokyny pro péči na našich webových stránkách

[www.held-hilft.de](http://www.held-hilft.de)

Pflegehinweise

**RU****Важные инструкции по уходу**

Обратите внимание на важные инструкции по уходу на нашем веб-сайте

[www.held-hilft.de](http://www.held-hilft.de)

Pflegehinweise



**D****Wichtige Pflegehinweise**

Bitte beachten Sie die wichtigen Pflegehinweise auf unserer Internetseite

[www.held-hilft.de](http://www.held-hilft.de)

Pflegehinweise

**PL****Ważne instrukcje dotyczące pielęgnacji**

Zwróć uwagę na ważną instrukcję dotyczącą pielęgnacji na naszej stronie internetowej

[www.held-hilft.de](http://www.held-hilft.de)

Pflegehinweise

**GB****Important care instructions**

Please note the important care instructions on our website

[www.held-hilft.de](http://www.held-hilft.de)

Pflegehinweise

**SK****Dôležité pokyny na starostlivosť**

Dbajte na dôležité pokyny týkajúce sa starostlivosti na našich webových stránkach

[www.held-hilft.de](http://www.held-hilft.de)

Pflegehinweise

**FR****Instructions d'entretien importantes**

S'il vous plaît noter les instructions de soins importants sur notre site Web

[www.held-hilft.de](http://www.held-hilft.de)

Pflegehinweise

**HU****Fontos kezelési utasítások**

Kérjük, vegye figyelembe a honlapunkon található fontos kezelési útmutatót

[www.held-hilft.de](http://www.held-hilft.de)

Pflegehinweise

**IT****Importanti istruzioni per la cura**

Si prega di notare le importanti istruzioni per la cura sul nostro sito web

[www.held-hilft.de](http://www.held-hilft.de)

Pflegehinweise

**RO****Instrucțiunile importante de îngrijire**

Rețineți instrucțiunile importante de îngrijire de pe site-ul nostru

[www.held-hilft.de](http://www.held-hilft.de)

Pflegehinweise

**NL****Belangrijke zorginstructies**

Let op de belangrijke zorginstructies op onze website

[www.held-hilft.de](http://www.held-hilft.de)

Pflegehinweise

**TR****Önemli bakım talimatları**

Lütfen web sitemizdeki önemli bakım talimatlarını dikkate alınız

[www.held-hilft.de](http://www.held-hilft.de)

Pflegehinweise

**CZ****Důležité pokyny pro péči**

Vezměte prosím na vědomí důležité pokyny pro péči na našich webových stránkách

[www.held-hilft.de](http://www.held-hilft.de)

Pflegehinweise

**RU****Важные инструкции по уходу**

Обратите внимание на важные инструкции по уходу на нашем веб-сайте

[www.held-hilft.de](http://www.held-hilft.de)

Pflegehinweise



**D****Wichtige Pflegehinweise**

Bitte beachten Sie die wichtigen Pflegehinweise auf unserer Internetseite

[www.held-hilft.de](http://www.held-hilft.de)

Pflegehinweise

**PL****Ważne instrukcje dotyczące pielęgnacji**

Zwróć uwagę na ważną instrukcję dotyczącą pielęgnacji na naszej stronie internetowej

[www.held-hilft.de](http://www.held-hilft.de)

Pflegehinweise

**GB****Important care instructions**

Please note the important care instructions on our website

[www.held-hilft.de](http://www.held-hilft.de)

Pflegehinweise

**SK****Dôležité pokyny na starostlivosť**

Dbajte na dôležité pokyny týkajúce sa starostlivosti na našich webových stránkach

[www.held-hilft.de](http://www.held-hilft.de)

Pflegehinweise

**FR****Instructions d'entretien importantes**

S'il vous plaît noter les instructions de soins importants sur notre site Web

[www.held-hilft.de](http://www.held-hilft.de)

Pflegehinweise

**HU****Fontos kezelési utasítások**

Kérjük, vegye figyelembe a honlapunkon található fontos kezelési útmutatót

[www.held-hilft.de](http://www.held-hilft.de)

Pflegehinweise

**IT****Importanti istruzioni per la cura**

Si prega di notare le importanti istruzioni per la cura sul nostro sito web

[www.held-hilft.de](http://www.held-hilft.de)

Pflegehinweise

**RO****Instrucțiunile importante de îngrijire**

Rețineți instrucțiunile importante de îngrijire de pe site-ul nostru

[www.held-hilft.de](http://www.held-hilft.de)

Pflegehinweise

**NL****Belangrijke zorginstructies**

Let op de belangrijke zorginstructies op onze website

[www.held-hilft.de](http://www.held-hilft.de)

Pflegehinweise

**TR****Önemli bakım talimatları**

Lütfen web sitemizdeki önemli bakım talimatlarını dikkate alınız

[www.held-hilft.de](http://www.held-hilft.de)

Pflegehinweise

**CZ****Důležité pokyny pro péči**

Vezměte prosím na vědomí důležité pokyny pro péči na našich webových stránkách

[www.held-hilft.de](http://www.held-hilft.de)

Pflegehinweise

**RU****Важные инструкции по уходу**

Обратите внимание на важные инструкции по уходу на нашем веб-сайте

[www.held-hilft.de](http://www.held-hilft.de)

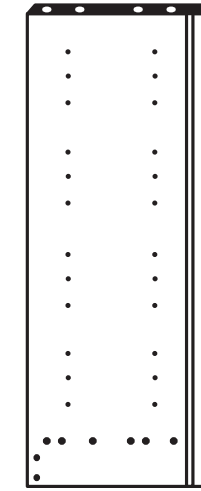
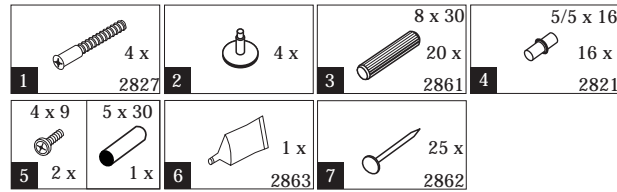
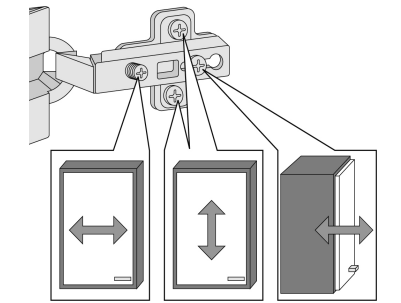
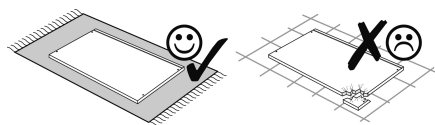
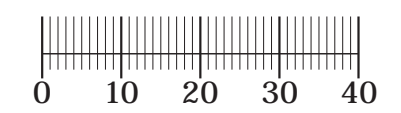
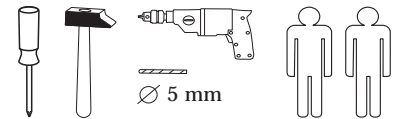
Pflegehinweise



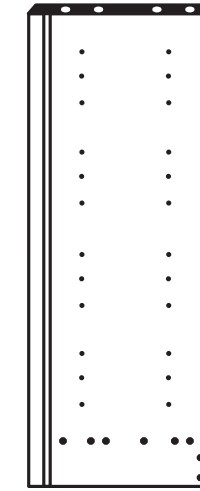


87015.330

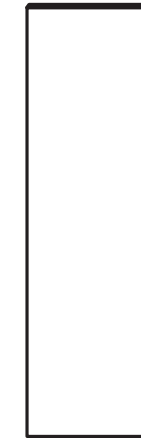
24-05-2013



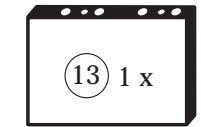
10 1 x



11 1 x



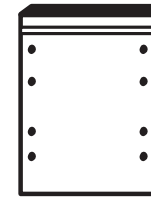
12 1 x



13 1 x



14 4 x



16 1 x



15 1 x

Das beigegefügte Wandbefestigungsmaterial (Dübel und Schrauben) eignet sich nur für festes Mauerwerk (z.B.: Beton- oder Ziegelwände). Für andere Wandaufbauten sind eventuell Spezialdübel und andere Schrauben notwendig. Ziehen Sie gegebenenfalls eine Fachkraft zu Rate.

De begeleidende wandmontage hardware (pluggen en schroeven) is alleen geschikt voor massief metselwerk (bijvoorbeeld beton of bakstenen muren). Voor andere muur structuren zijn eventueel bijzondere ankerbouten en andere noodzakelijke. Draai indien nodig, een deskundige.

Приложенный материал для крепления к стене (дюбели и винты) пригоден только для жестких кладок (например, бетонные или кирпичные стены). Для других настенных конструкций необходимы смотря по обстоятельствам специальные дюбели и другие винты. При необходимости проконсультируйтесь у специалиста.

Le mur d'accompagnement matériel de montage (chevilles et les vis) ne convient que pour la maçonnerie solide (par exemple en béton ou des murs de briques). Pour les structures de mur d'autres sont peut-être spéciale boulons d'ancrage et d'autres nécessaires. Serrer le cas échéant, un expert.

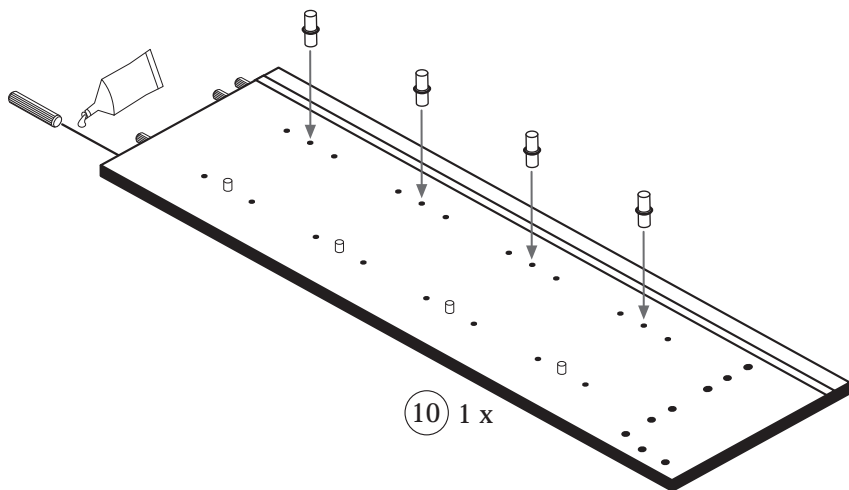
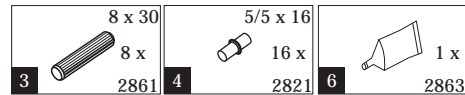
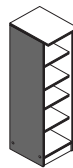
Załączony materiał do mocowania do ściany (kolki rozprężne i wkręty) nadaje się tylko do ścian murowanych (np. z betonu lub cegieł). Do ścian wykonanych w innych technologiach konieczne być mogą specjalne kolki rozprężne i inne wkręty. W razie potrzeby skorzystaj z fachowej pomocy.

Il muro di accompagnamento hardware di montaggio (tasselli e viti) è adatto solo per muratura piena (ad esempio calcestruzzo o muratura). Per le altre strutture murarie sono forse speciali bulloni di ancoraggio e necessari di altri. Serrare se necessario, un esperto.

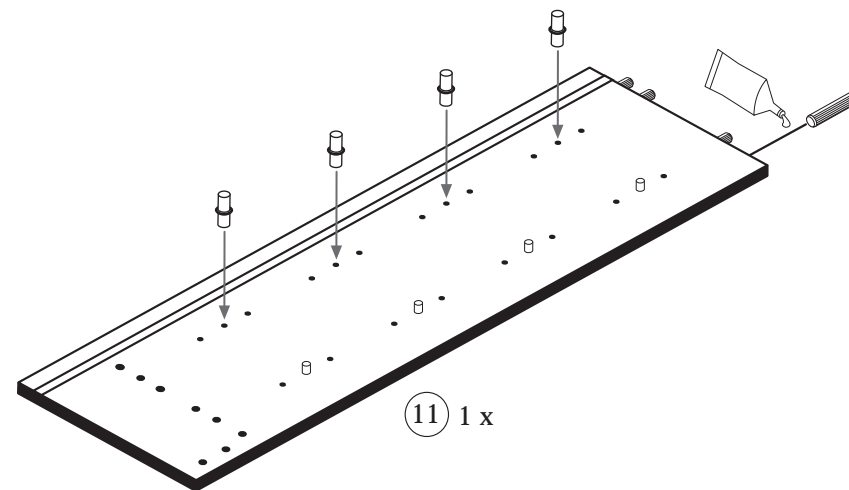
The accompanying wall mounting hardware (anchors and screws) is suitable only for solid masonry (eg concrete or brick walls). For other wall structures are possibly special anchor bolts and other necessary. Tighten if necessary, an expert.

Ekteki duvara sabit montaj malzemeleri (dübel ve vidalar), sadece sağlam duvarlar için (örnek: beton veya tuğla) elverişlidir. Başka duvarlar için özel dübeller ve farklı vidalar gerekebilir. Gerektiğinde bir bilene danışınız.

1

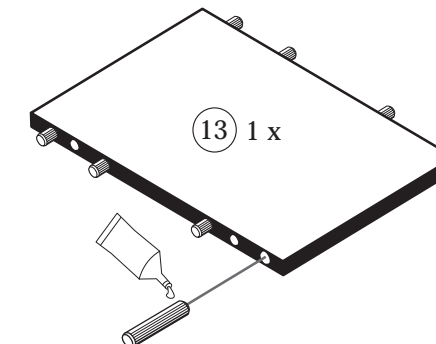
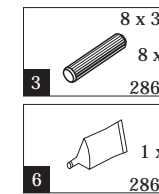
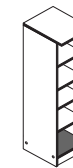


10 1 x



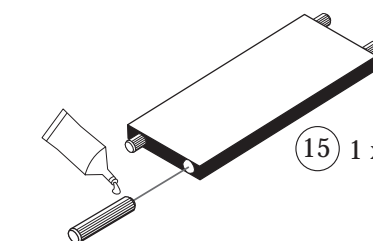
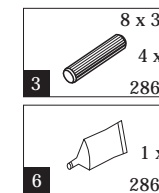
11 1 x

2



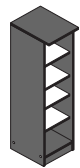
13 1 x

3



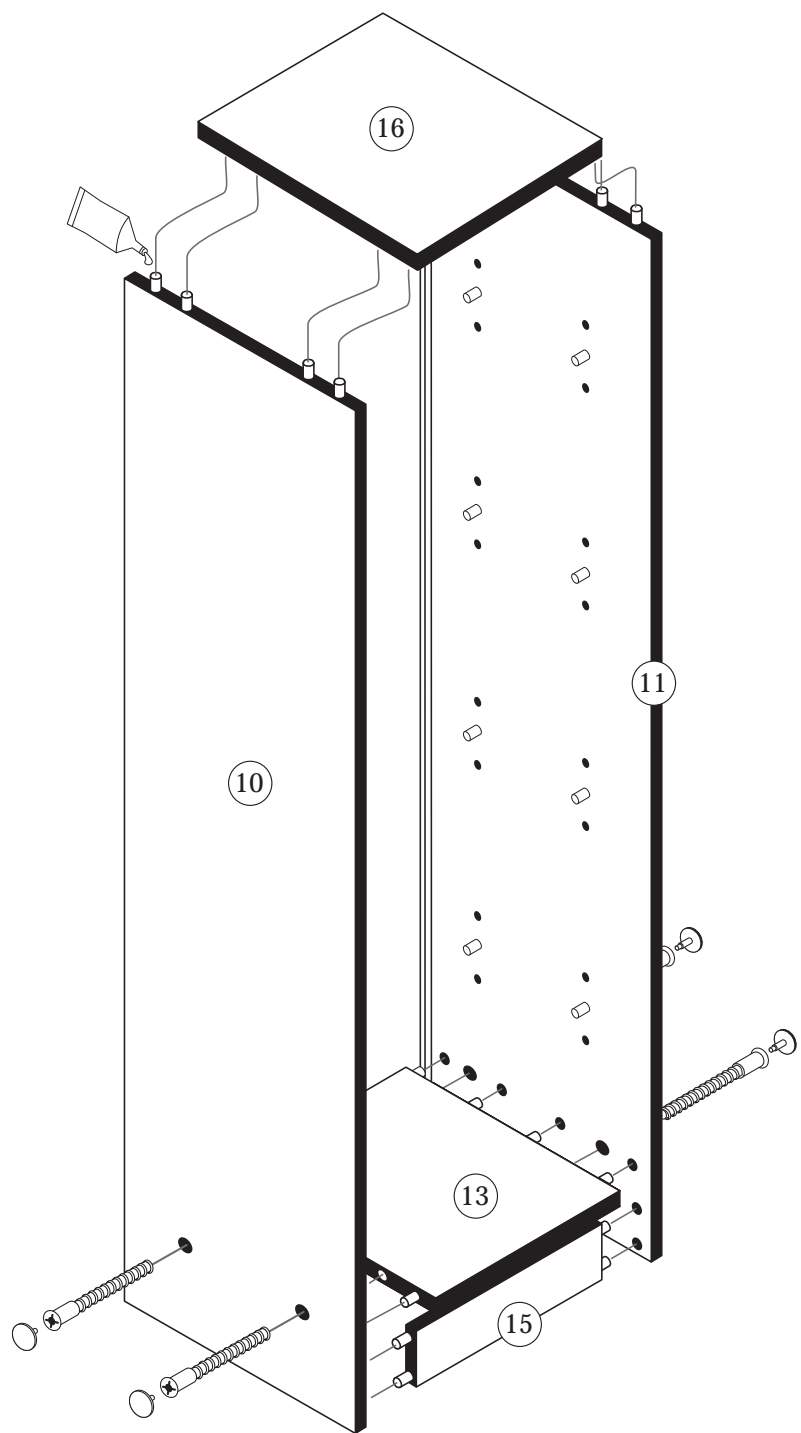
15 1 x

4



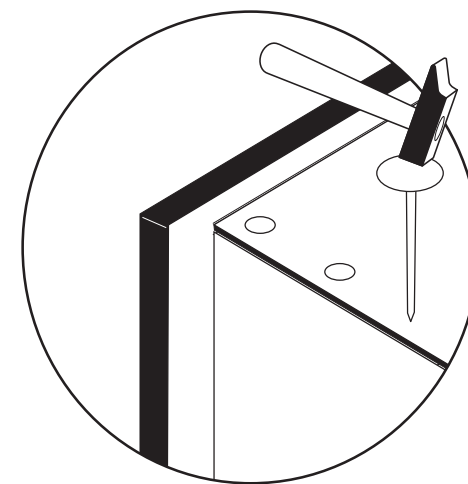
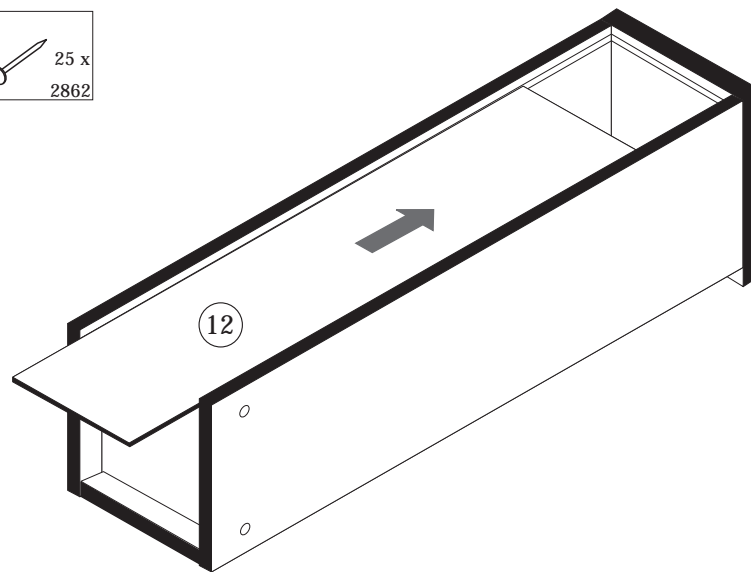
<b>1</b>	4 x 2827	<b>2</b>	4 x 2862
<b>6</b>	20 min.	<b>6</b>	1 x 2863

D Leim  
GB Glue  
NL Lijm  
PL Klej  
TR Tutkal  
F Colle  
I Colla

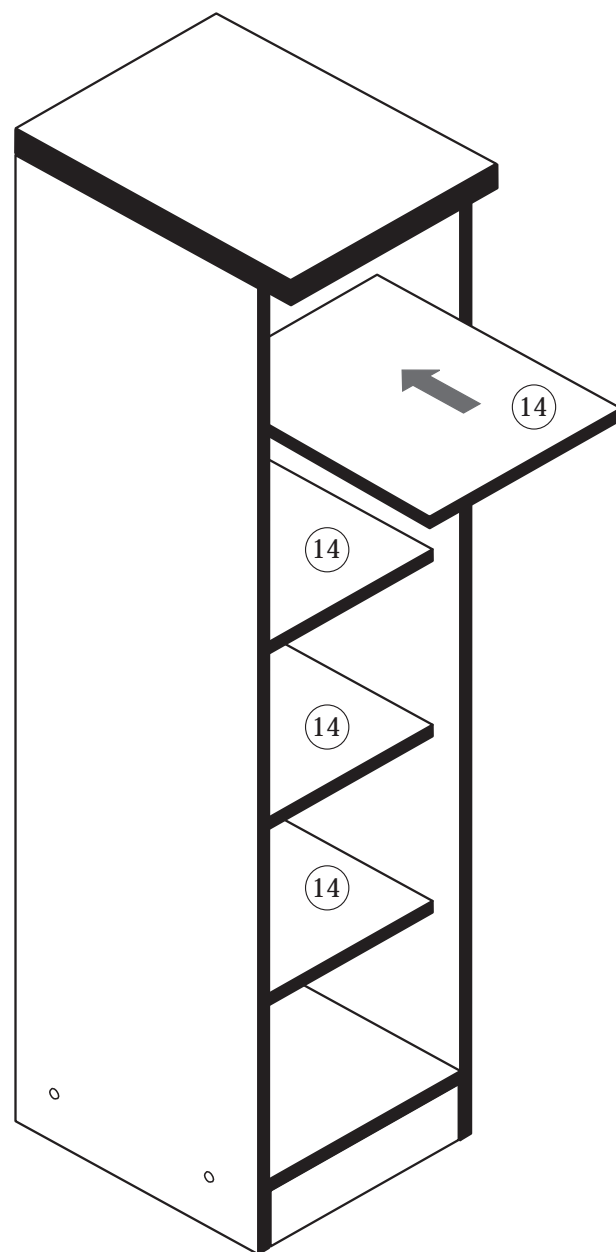


5

<b>7</b>	25 x 2862
----------	-----------

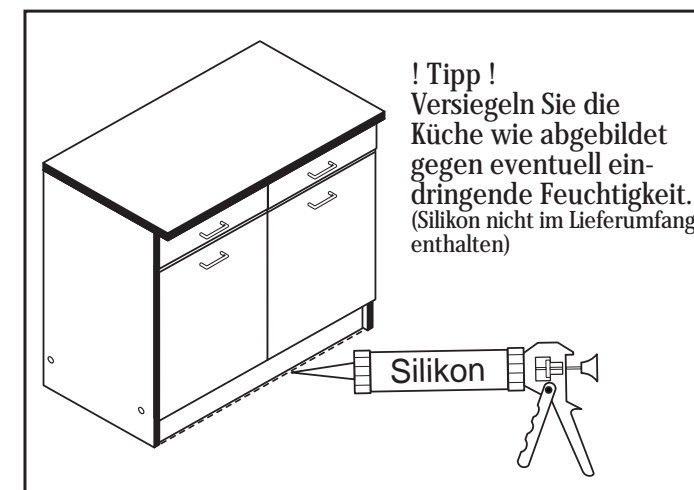
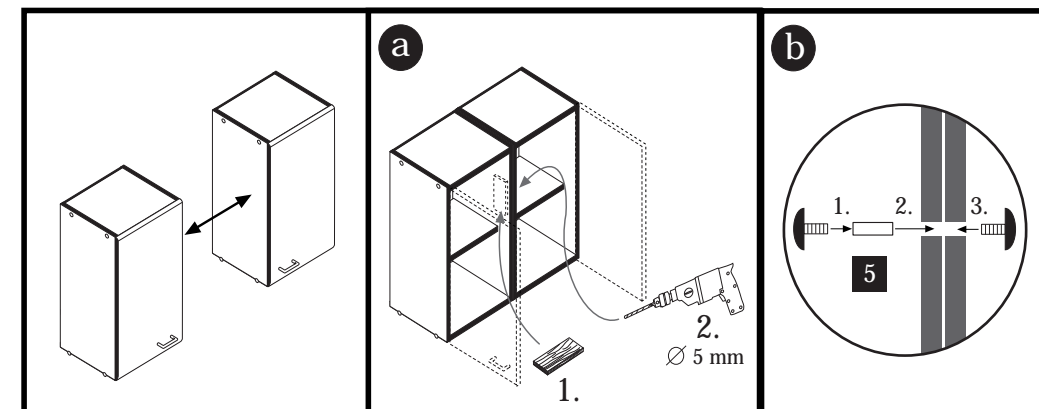


6



7

<b>5</b>	4 x 9	<b>5</b>	5 x 30
	2 x		1 x

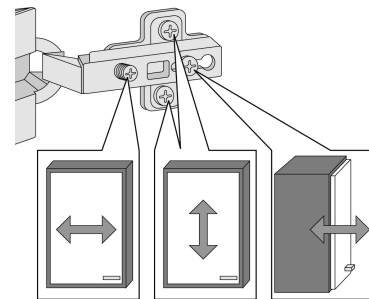
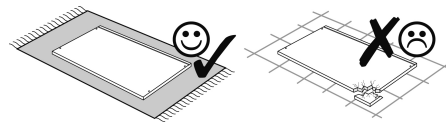
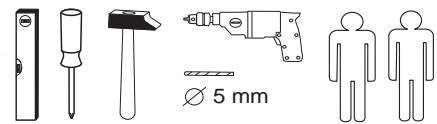


**! Tipp !**  
Versiegeln Sie die Küche wie abgebildet gegen eventuell eindringende Feuchtigkeit. (Silikon nicht im Lieferumfang enthalten)

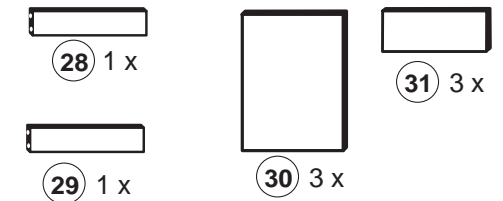
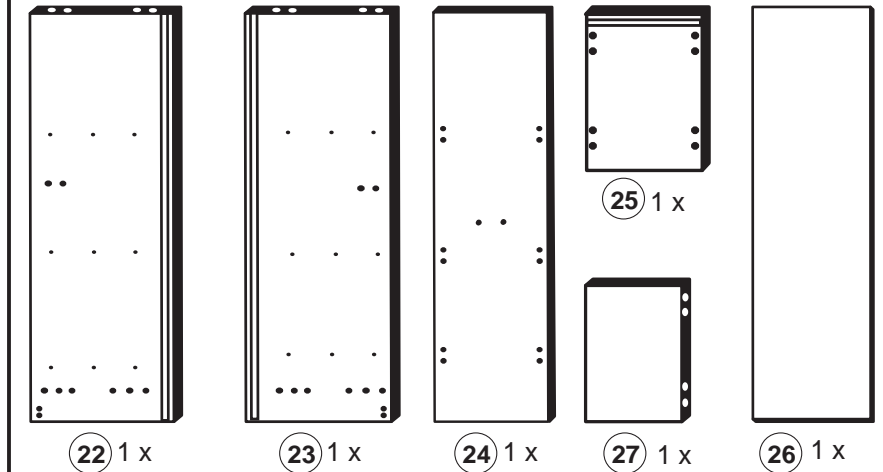
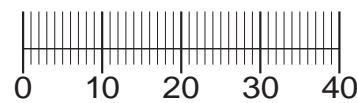


87263.350

08-06-2017



1 6 x 2827	2 6 x	3 8 x 30 22 x 2861	4 6,3 x 11 18 x 2815	5 4,0 x 22 2 x 2836
6 1 x	7 4,0 x 45 1 x 2814	8 6 x 34 1 x 2844	9 1 x 2845	10 3,5 x 15 25 x 2804
11 4 x 9 2 x	12 5 x 30 1 x 2862	13 1 x 2863	14 3 x 5283.500	15 3 x 5283.500
16 4 x 2865	17 3 x 13,5 12 x 1123	18 4,5 x 15 1 x 2805		



Das beigefügte Wandbefestigungsmaterial (Dübel und Schrauben) eignet sich nur für festes Mauerwerk (z.B.: Beton- oder Ziegelwände). Für andere Wandaufbauten sind eventuell Spezialdübel und andere Schrauben notwendig. Ziehen Sie gegebenenfalls eine Fachkraft zu Rate.

De begeleidende wandmontage hardware (pluggen en schroeven) is alleen geschikt voor massief metselwerk (bijvoorbeeld beton of bakstenen muren). Voor andere muur structuren zijn eventueel bijzondere ankerbouten en andere noodzakelijke. Draai indien nodig, een deskundige.

Приложенный материал для крепления к стене (дюбели и винты) пригоден только для жестких кладок (например, бетонные или кирпичные стены). Для других настенных конструкций необходимы смотря по обстоятельствам специальные дюбели и другие винты. При необходимости проконсультируйтесь у специалиста.

Le mur d'accompagnement matériel de montage (chevilles et les vis) n'est adapté que pour la maçonnerie solide (par exemple en béton ou des murs de briques). Pour les structures de mur d'autres sont peut-être spéciales boulons d'ancrage et d'autres nécessaires. Serrer le cas échéant, un expert.

Załączony materiał do mocowania do ściany (kolki rozprężne i wkręty) nadaje się tylko do ścian murowanych (np. z betonu lub cegiel). Do ścian wykonanych w innych technologiach konieczne być mogą specjalne kolki rozprężne i inne wkręty. W razie potrzeby skorzystaj z fachowej pomocy.

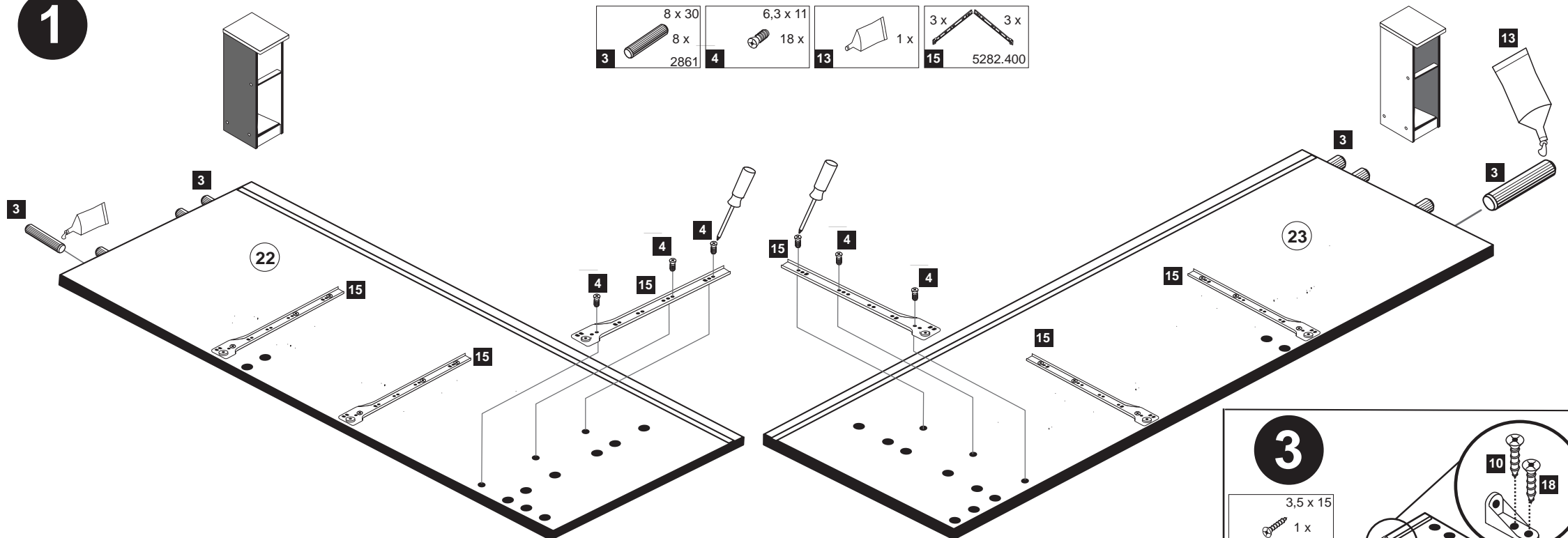
Il muro di accompagnamento hardware di montaggio (tasselli e viti) è adatto solo per muratura piena (ad esempio calcestruzzo o muratura). Per le altre strutture murarie sono forse speciali bulloni di ancoraggio e necessari di altri. Serrare se necessario, un esperto.

The accompanying wall mounting hardware (anchors and screws) is suitable only for solid masonry (eg concrete or brick walls). For other wall structures are possibly special anchor bolts and other necessary. Tighten if necessary, an expert.

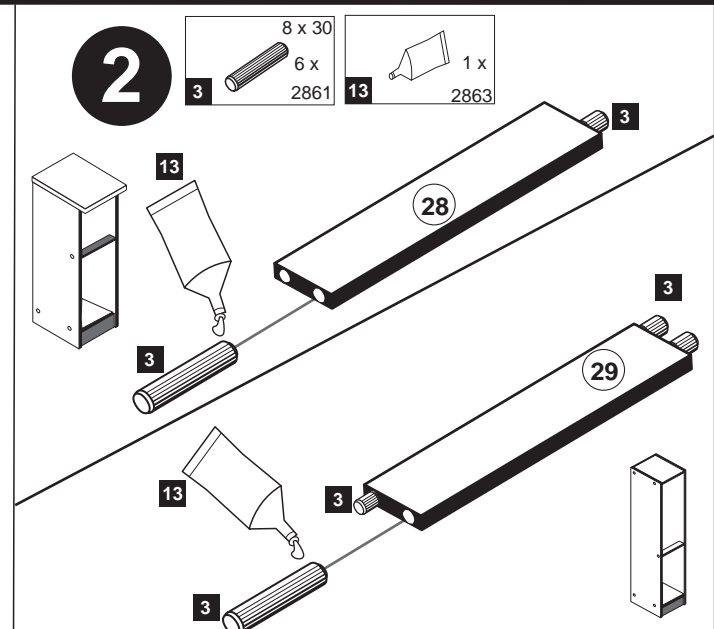
Ekteki duvara sabit montaj malzemeleri (dübel ve vidalar), sadece sağlam duvarlar için (örnek: beton veya tuğla) elverişlidir. Başka duvarlar için özel dübeller ve farklı vidalar gerekebilir. Gerekliğinde bir bilene danışınız.

1

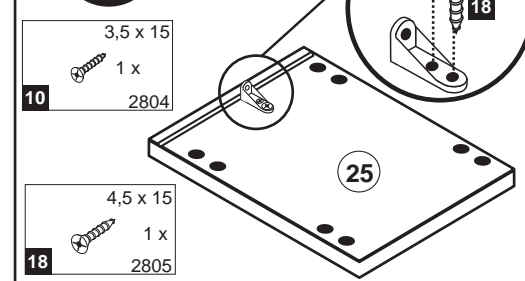
3 8 x 30 8 x 2861	4 6,3 x 11 18 x	13 1 x 2863	15 3 x 5282.400
----------------------------	-----------------------	-------------------	-----------------------



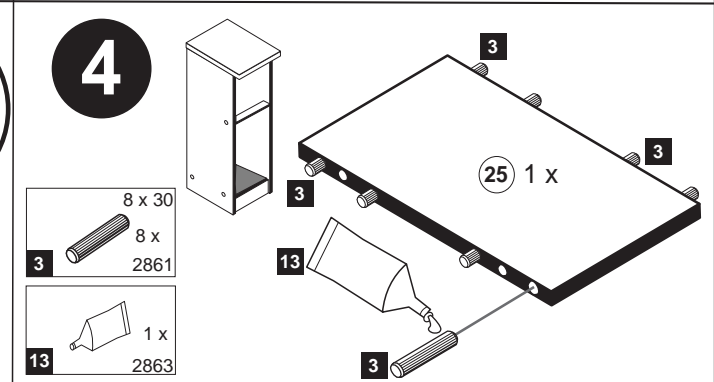
2



3



4



### 5

**1** 6 x 2827  
**2** 6 x  
**13** 1 x 2863  
 D Leim  
 GB Glue  
 NL Lijm  
 PL Klej  
 TR Tutkal  
 F Colle  
 I Colla  
 20 min.

### 7

**14** 3 x 5283.500  
**15** 3 x 5283.500

### 8

**10** 3,5 x 15 24 x 2804

### 9

**16** 4 x 2865  
**17** 3 x 13,5 12 x 1123

### 6

**12** 25 x 2862

### 10

**5** 4,0 x 22 2 x 2836  
**6** 1 x

### 11

**7** 4,0 x 45 1 x 2814  
**8** 6 x 34 1 x 2844  
**9** 1 x 2845

Achtung! Innen-Ansicht.

**Tipp!**  
 Für ein gleichmäßiges Fugenbild können Sie die Auszüge in der Höhe einstellen. Drehen Sie hierfür die große Stellschraube nach rechts bzw. nach links. Der Auszug bewegt sich dann nach oben bzw. nach unten.

**D****Wichtige Pflegehinweise**

Bitte beachten Sie die wichtigen Pflegehinweise auf unserer Internetseite

[www.held-hilft.de](http://www.held-hilft.de)

Pflegehinweise

**PL****Ważne instrukcje dotyczące pielęgnacji**

Zwróć uwagę na ważną instrukcję dotyczącą pielęgnacji na naszej stronie internetowej

[www.held-hilft.de](http://www.held-hilft.de)

Pflegehinweise

**GB****Important care instructions**

Please note the important care instructions on our website

[www.held-hilft.de](http://www.held-hilft.de)

Pflegehinweise

**SK****Dôležité pokyny na starostlivosť**

Dbajte na dôležité pokyny týkajúce sa starostlivosti na našich webových stránkach

[www.held-hilft.de](http://www.held-hilft.de)

Pflegehinweise

**FR****Instructions d'entretien importantes**

S'il vous plaît noter les instructions de soins importants sur notre site Web

[www.held-hilft.de](http://www.held-hilft.de)

Pflegehinweise

**HU****Fontos kezelési utasítások**

Kérjük, vegye figyelembe a honlapunkon található fontos kezelési útmutatót

[www.held-hilft.de](http://www.held-hilft.de)

Pflegehinweise

**IT****Importanti istruzioni per la cura**

Si prega di notare le importanti istruzioni per la cura sul nostro sito web

[www.held-hilft.de](http://www.held-hilft.de)

Pflegehinweise

**RO****Instrucțiunile importante de îngrijire**

Rețineți instrucțiunile importante de îngrijire de pe site-ul nostru

[www.held-hilft.de](http://www.held-hilft.de)

Pflegehinweise

**NL****Belangrijke zorginstructies**

Let op de belangrijke zorginstructies op onze website

[www.held-hilft.de](http://www.held-hilft.de)

Pflegehinweise

**TR****Önemli bakım talimatları**

Lütfen web sitemizdeki önemli bakım talimatlarını dikkate alınız

[www.held-hilft.de](http://www.held-hilft.de)

Pflegehinweise

**CZ****Důležité pokyny pro péči**

Vezměte prosím na vědomí důležité pokyny pro péči na našich webových stránkách

[www.held-hilft.de](http://www.held-hilft.de)

Pflegehinweise

**RU****Важные инструкции по уходу**

Обратите внимание на важные инструкции по уходу на нашем веб-сайте

[www.held-hilft.de](http://www.held-hilft.de)

Pflegehinweise





**D****Wichtige Pflegehinweise**

Bitte beachten Sie die wichtigen Pflegehinweise auf unserer Internetseite

[www.held-hilft.de](http://www.held-hilft.de)

Pflegehinweise

**PL****Ważne instrukcje dotyczące pielęgnacji**

Zwróć uwagę na ważną instrukcję dotyczącą pielęgnacji na naszej stronie internetowej

[www.held-hilft.de](http://www.held-hilft.de)

Pflegehinweise

**GB****Important care instructions**

Please note the important care instructions on our website

[www.held-hilft.de](http://www.held-hilft.de)

Pflegehinweise

**SK****Dôležité pokyny na starostlivosť**

Dbajte na dôležité pokyny týkajúce sa starostlivosti na našich webových stránkach

[www.held-hilft.de](http://www.held-hilft.de)

Pflegehinweise

**FR****Instructions d'entretien importantes**

S'il vous plaît noter les instructions de soins importants sur notre site Web

[www.held-hilft.de](http://www.held-hilft.de)

Pflegehinweise

**HU****Fontos kezelési utasítások**

Kérjük, vegye figyelembe a honlapunkon található fontos kezelési útmutatót

[www.held-hilft.de](http://www.held-hilft.de)

Pflegehinweise

**IT****Importanti istruzioni per la cura**

Si prega di notare le importanti istruzioni per la cura sul nostro sito web

[www.held-hilft.de](http://www.held-hilft.de)

Pflegehinweise

**RO****Instrucțiunile importante de îngrijire**

Rețineți instrucțiunile importante de îngrijire de pe site-ul nostru

[www.held-hilft.de](http://www.held-hilft.de)

Pflegehinweise

**NL****Belangrijke zorginstructies**

Let op de belangrijke zorginstructies op onze website

[www.held-hilft.de](http://www.held-hilft.de)

Pflegehinweise

**TR****Önemli bakım talimatları**

Lütfen web sitemizdeki önemli bakım talimatlarını dikkate alınız

[www.held-hilft.de](http://www.held-hilft.de)

Pflegehinweise

**CZ****Důležité pokyny pro péči**

Vezměte prosím na vědomí důležité pokyny pro péči na našich webových stránkách

[www.held-hilft.de](http://www.held-hilft.de)

Pflegehinweise

**RU****Важные инструкции по уходу**

Обратите внимание на важные инструкции по уходу на нашем веб-сайте

[www.held-hilft.de](http://www.held-hilft.de)

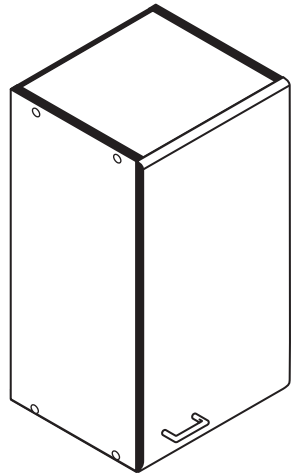
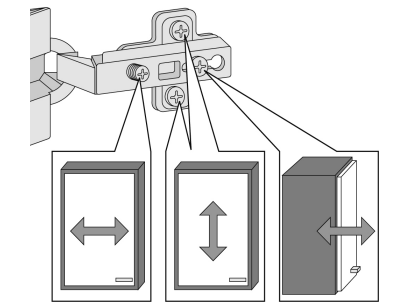
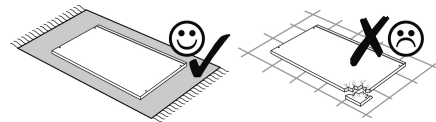
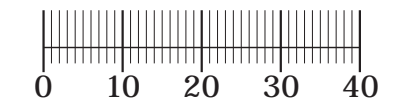
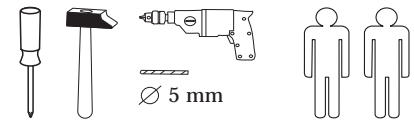
Pflegehinweise



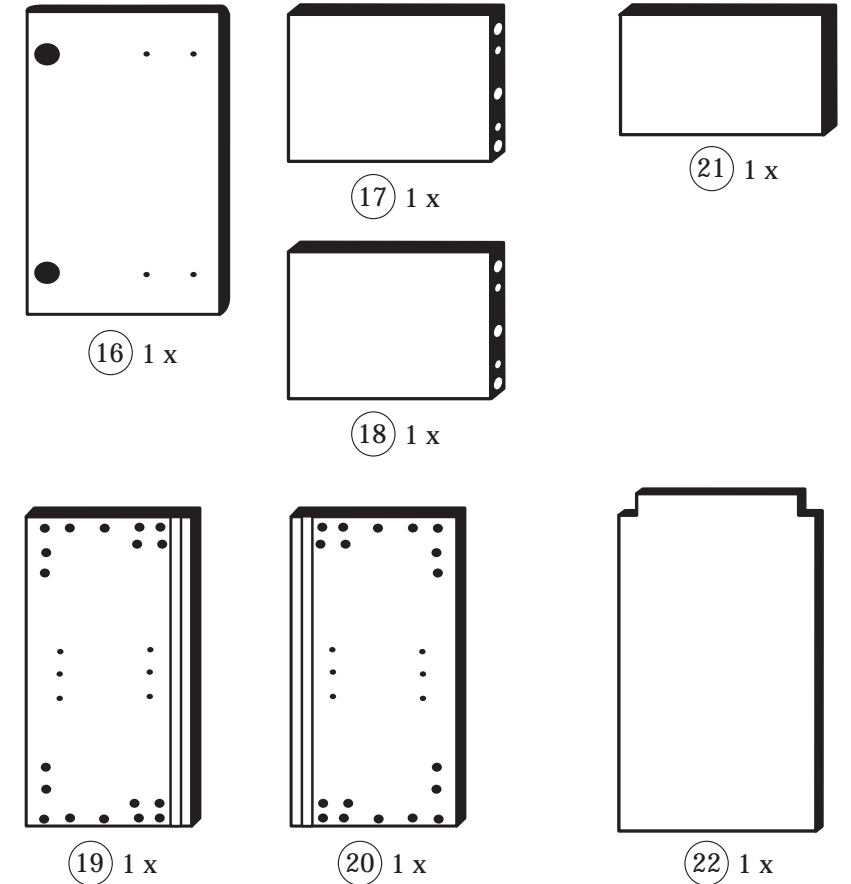


87020.530

27-06-2012



1 8 x	2 8 x 2827	3 2 x 1503	4 2 x 1611	5 1 x
6 2 x	7 2 x	8 4 x 2804	9 4 x 10mm	10 2 x 5mm
11 4 x 2821	12 2 x 2840	13 2 x 2842	14 10 x 2862	15 1 x 2865
		24 8 x 2861	25 1 x 2863	



Das beigelegte Wandbefestigungsmaterial (Dübel und Schrauben) eignet sich nur für festes Mauerwerk (z.B.: Beton- oder Ziegelwände). Für andere Wandaufbauten sind eventuell Spezialdübel und andere Schrauben notwendig. Ziehen Sie gegebenenfalls eine Fachkraft zu Rate.

De begeleidende wandmontage hardware (pluggen en schroeven) is alleen geschikt voor massief metselwerk (bijvoorbeeld beton of bakstenen muren). Voor andere muur structuren zijn eventueel bijzondere ankerbouten en andere noodzakelijke. Draai indien nodig, een deskundige.

Приложенный материал для крепления к стене (дюбели и винты) пригоден только для жестких кладок (например, бетонные или кирпичные стены). Для других настенных конструкций необходимы смотря по обстоятельствам специальные дюбели и другие винты. При необходимости проконсультируйтесь у специалиста.

Le mur d'accompagnement matériel de montage (chevilles et les vis) ne convient que pour la maçonnerie solide (par exemple en béton ou des murs de briques). Pour les structures de mur d'autres sont peut-être spéciale boulons d'ancrage et d'autres nécessaires. Serrer le cas échéant, un expert.

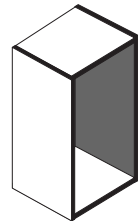
Załączony materiał do mocowania do ściany (kolki rozprężne i wkręty) nadaje się tylko do ścian murowanych (np. z betonu lub cegieł). Do ścian wykonanych w innych technologiach konieczne być mogą specjalne kolki rozprężne i inne wkręty. W razie potrzeby skorzystaj z fachowej pomocy.

Il muro di accompagnamento hardware di montaggio (tasselli e viti) è adatto solo per muratura piena (ad esempio calcestruzzo o muratura). Per le altre strutture murarie sono forse speciali bulloni di ancoraggio e necessari di altri. Serrare se necessario, un esperto.

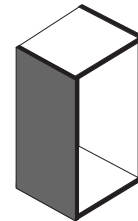
The accompanying wall mounting hardware (anchors and screws) is suitable only for solid masonry (eg concrete or brick walls). For other wall structures are possibly special anchor bolts and other necessary. Tighten if necessary, an expert.

Ekteki duvara sabit montaj malzemeleri (dübel ve vidalar), sadece sağlam duvarlar için (örnek: beton veya tuğla) elverişlidir. Başka duvarlar için özel dübeller ve farklı vidalar gerekebilir. Gerektiğinde bir bilene danışınız.

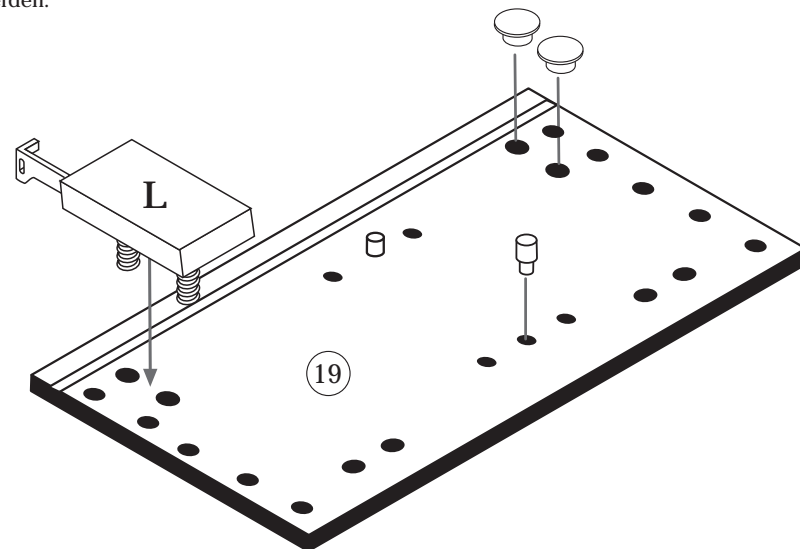
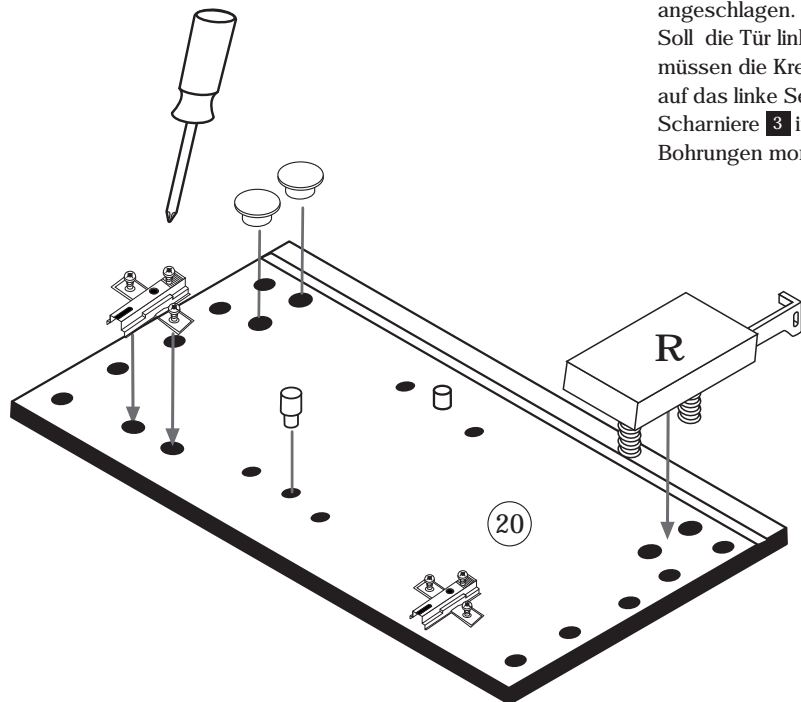
1



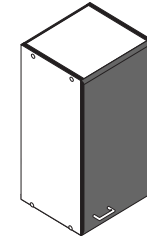
4 2 x 1611	11 4 x 2821	9 4 x 10mm	13 1 x 2880	14 1 x 2881
------------------	-------------------	------------------	-------------------	-------------------



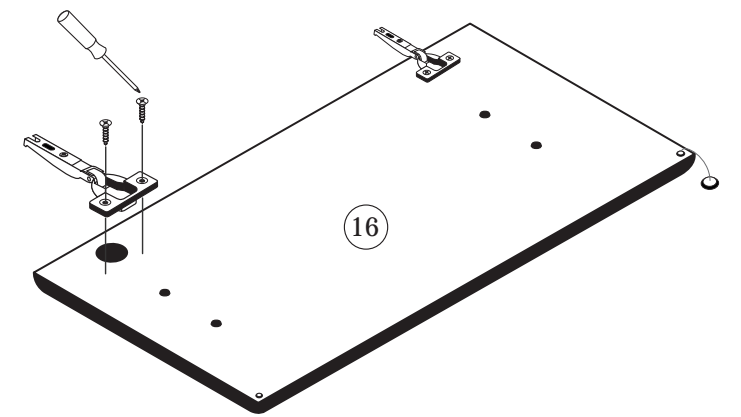
Bitte beachten!  
 In dieser Aufbauanleitung ist die Tür rechts angeschlagen.  
 Soll die Tür links angeschlagen werden, müssen die Kreuzmontageplatten 4 auf das linke Seitenteil (19), und die Scharniere 3 in die gegenüberliegenden Bohrungen montiert werden.



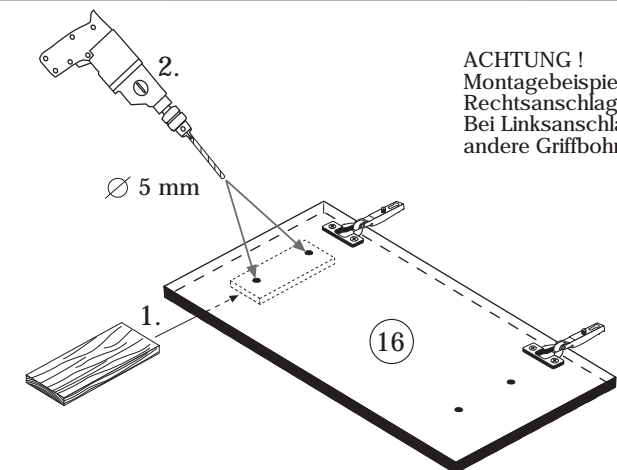
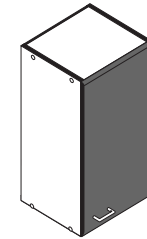
2



3 2 x 1503	15 1 x 2865
8 4 x 2804	

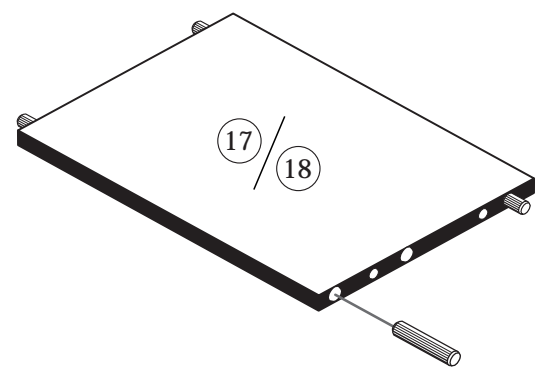
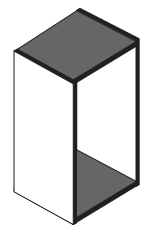


3



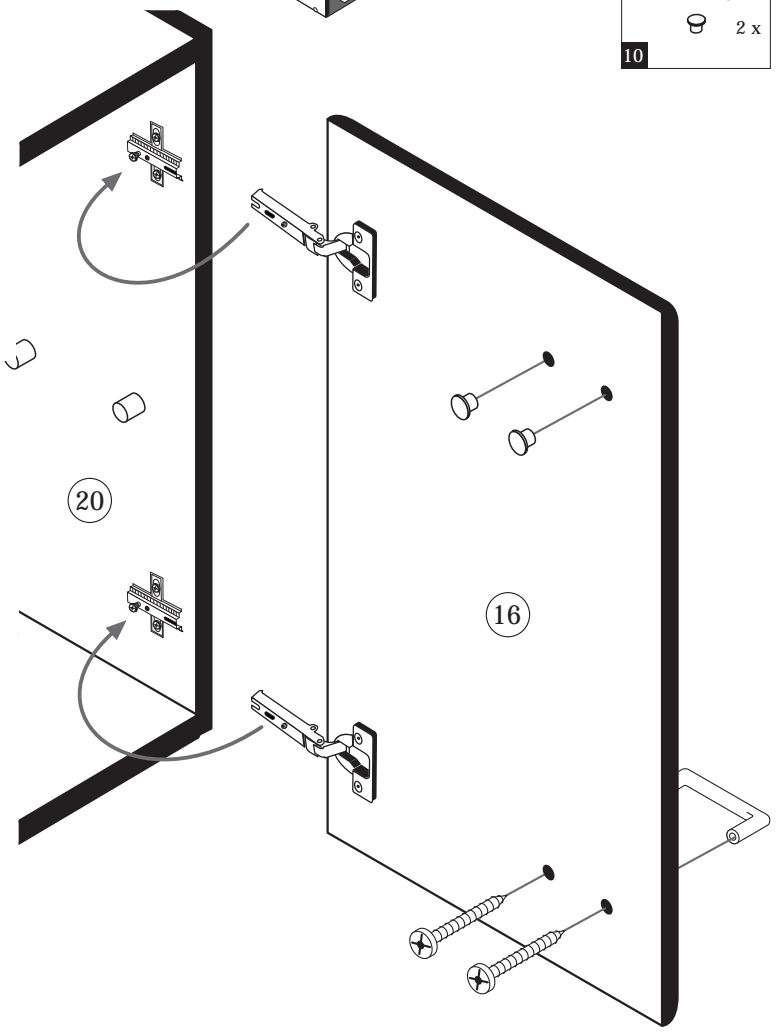
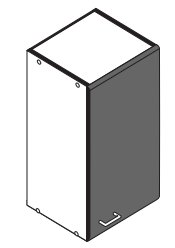
ACHTUNG!  
 Montagebeispiel  
 Rechtsanschlag!  
 Bei Linksanschlag  
 andere Griffbohrung durchbohren!

4



8 x 30	1 x
24	2861
8 x	
25	2863
20 min.	
D Leim	
GB Glue	
NL Lijm	
PL Klej	
TR Tutkal	
F Colle	
I Colla	

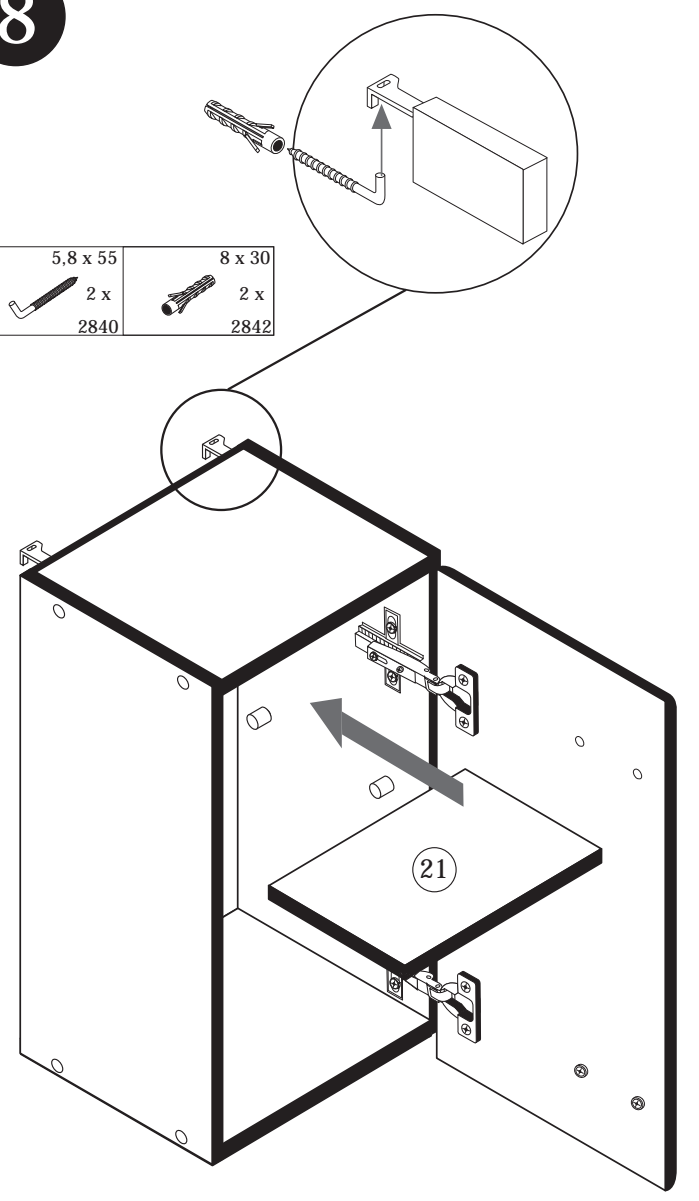
7



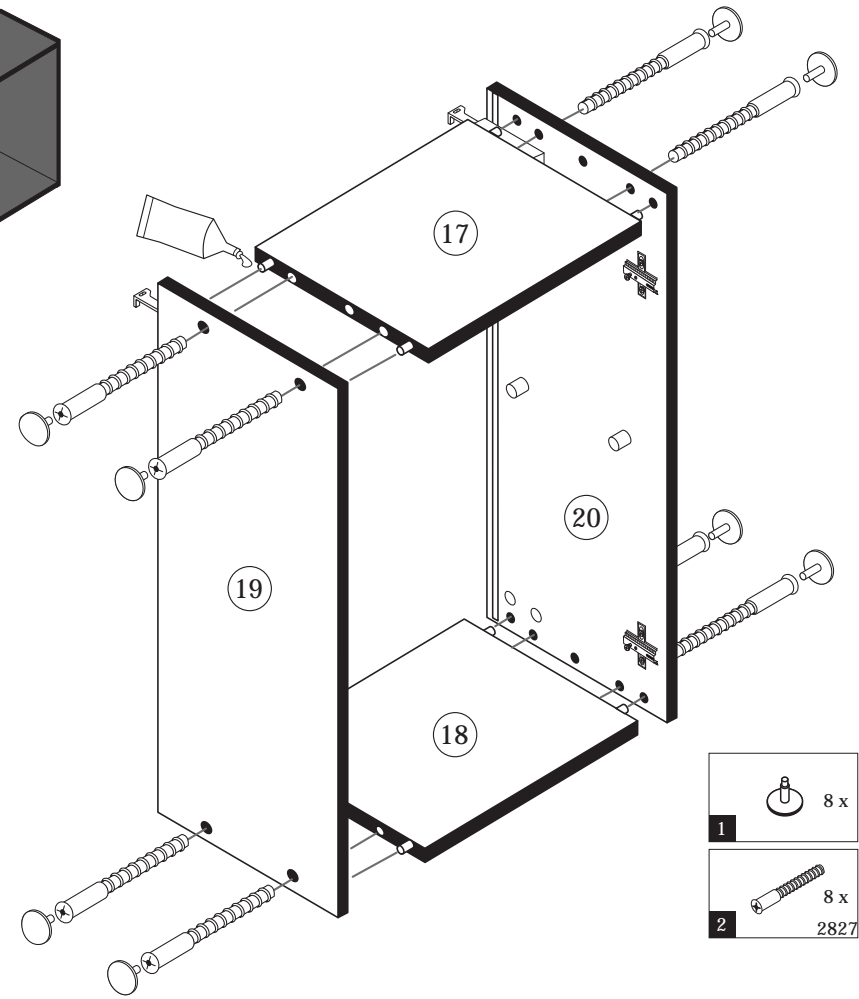
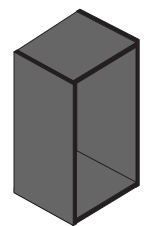
5	1 x
6	2 x
5mm	
10	2 x

8

5,8 x 55	8 x 30
12	2840
2 x	2 x
2842	



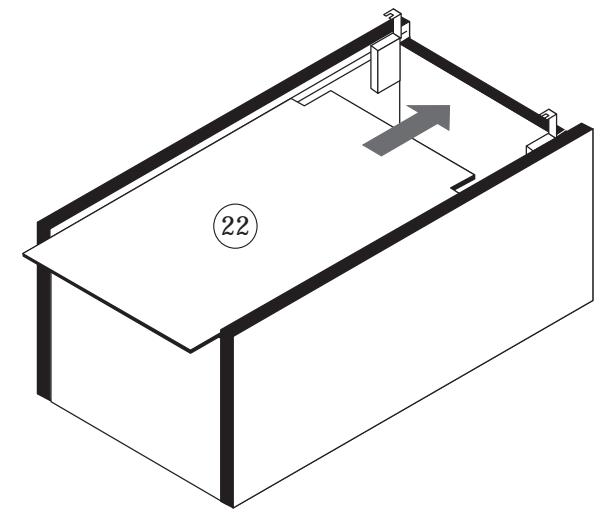
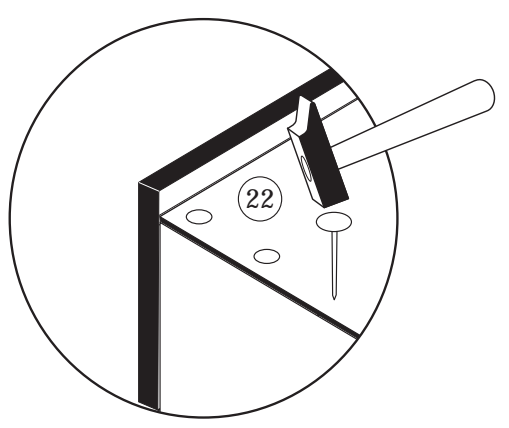
5



1	8 x
2	8 x
2827	
25	1 x
2863	
20 min.	
D Leim	
GB Glue	
NL Lijm	
PL Klej	
TR Tutkal	
F Colle	
I Colla	

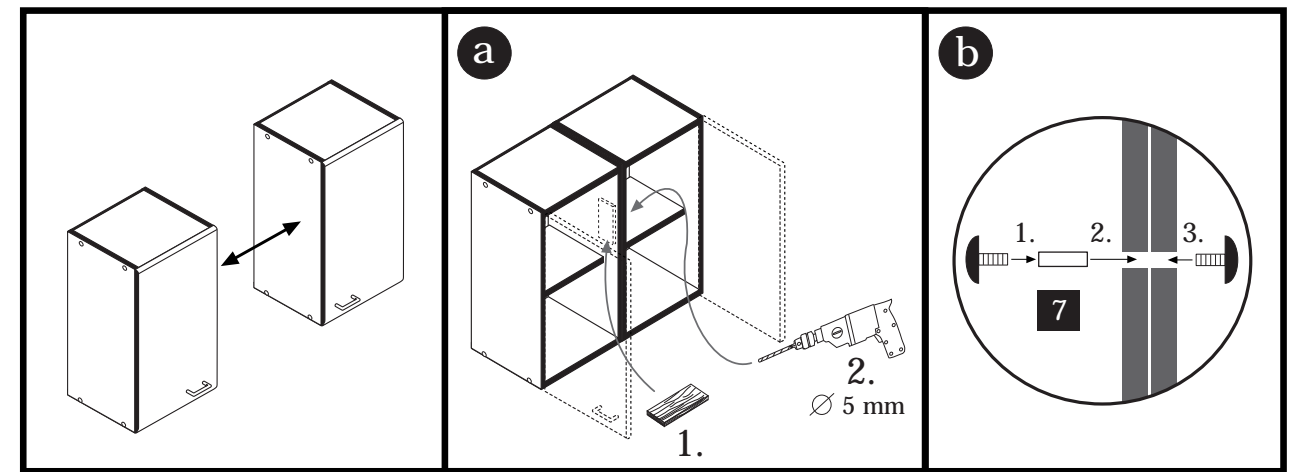
6

14	10 x
2862	



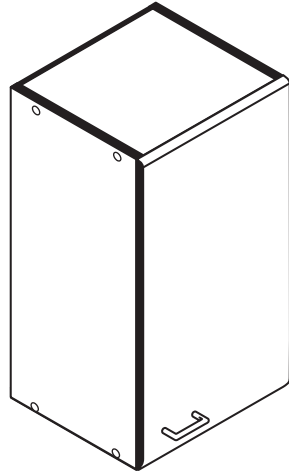
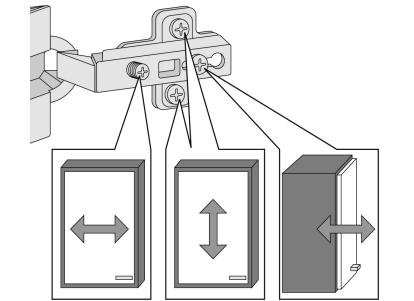
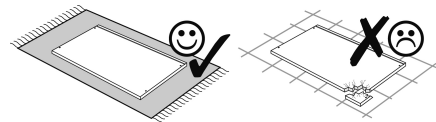
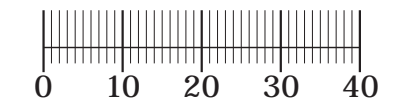
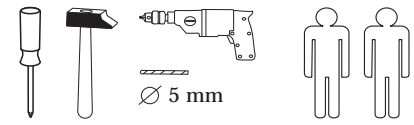
9

4 x 9	5 x 30
7	2 x
	1 x

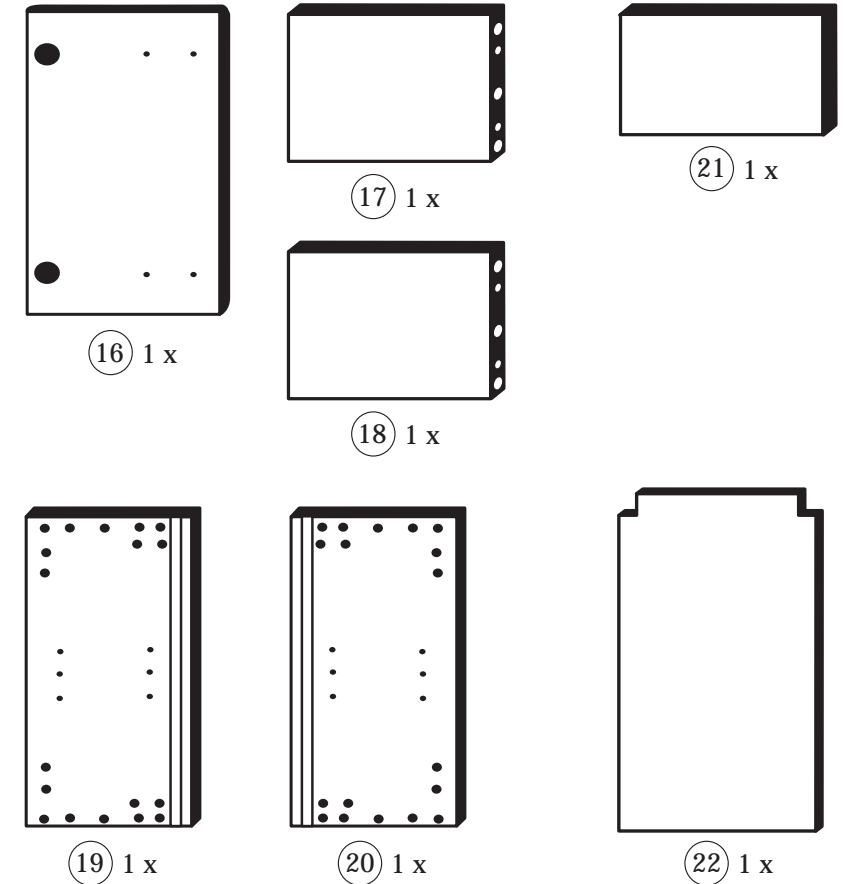


87020.530

27-06-2012



1 8 x	2 8 x 2827	3 2 x 1503	4 2 x 1611	5 1 x
6 2 x	7 2 x	8 4 x 2804	9 4 x 10mm	10 2 x 5mm
11 4 x 2821	12 2 x 2840	13 2 x 2842	14 10 x 2862	15 1 x 2865
		24 8 x 2861	25 1 x 2863	



Das beigelegte Wandbefestigungsmaterial (Dübel und Schrauben) eignet sich nur für festes Mauerwerk (z.B.: Beton- oder Ziegelwände). Für andere Wandaufbauten sind eventuell Spezialdübel und andere Schrauben notwendig. Ziehen Sie gegebenenfalls eine Fachkraft zu Rate.

De begeleidende wandmontage hardware (pluggen en schroeven) is alleen geschikt voor massief metselwerk (bijvoorbeeld beton of bakstenen muren). Voor andere muur structuren zijn eventueel bijzondere ankerbouten en andere noodzakelijke. Draai indien nodig, een deskundige.

Приложенный материал для крепления к стене (дюбели и винты) пригоден только для жестких кладок (например, бетонные или кирпичные стены). Для других настенных конструкций необходимы смотря по обстоятельствам специальные дюбели и другие винты. При необходимости проконсультируйтесь у специалиста.

Le mur d'accompagnement matériel de montage (chevilles et les vis) ne convient que pour la maçonnerie solide (par exemple en béton ou des murs de briques). Pour les structures de mur d'autres sont peut-être spéciale boulons d'ancrage et d'autres nécessaires. Serrer le cas échéant, un expert.

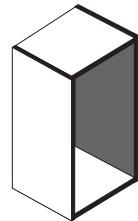
Załączony materiał do mocowania do ściany (kolki rozprężne i wkręty) nadaje się tylko do ścian murowanych (np. z betonu lub cegieł). Do ścian wykonanych w innych technologiach konieczne być mogą specjalne kolki rozprężne i inne wkręty. W razie potrzeby skorzystaj z fachowej pomocy.

Il muro di accompagnamento hardware di montaggio (tasselli e viti) è adatto solo per muratura piena (ad esempio calcestruzzo o muratura). Per le altre strutture murarie sono forse speciali bulloni di ancoraggio e necessari di altri. Serrare se necessario, un esperto.

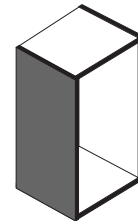
The accompanying wall mounting hardware (anchors and screws) is suitable only for solid masonry (eg concrete or brick walls). For other wall structures are possibly special anchor bolts and other necessary. Tighten if necessary, an expert.

Ekteki duvara sabit montaj malzemeleri (dübel ve vidalar), sadece sağlam duvarlar için (örnek: beton veya tuğla) elverişlidir. Başka duvarlar için özel dübeller ve farklı vidalar gerekebilir. Gerektiğinde bir bilene danışınız.

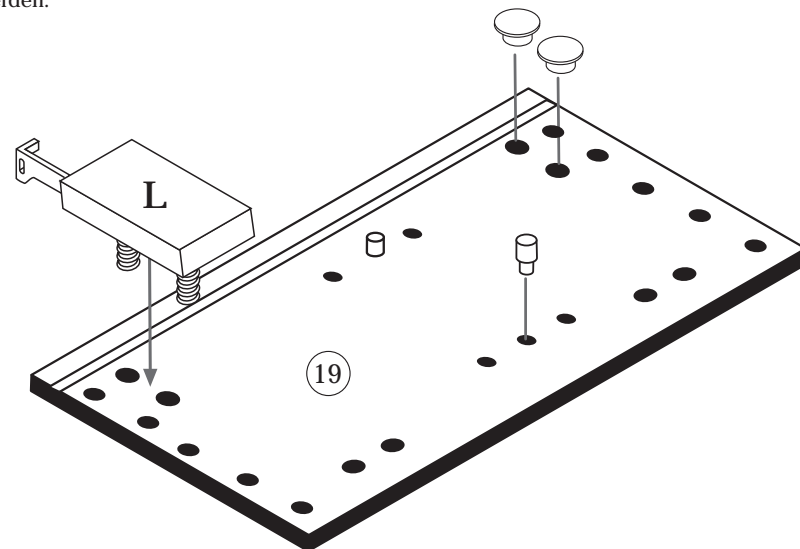
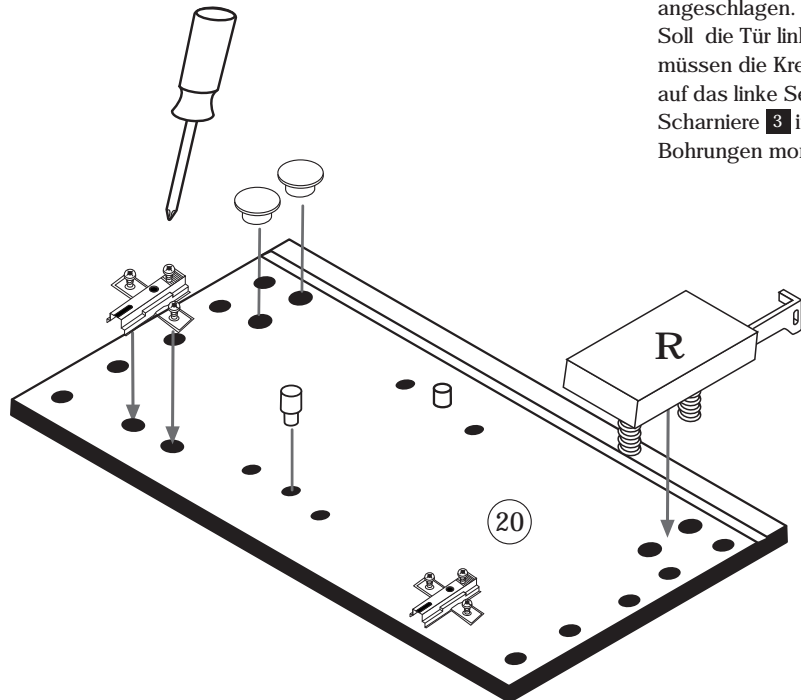
1



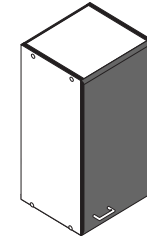
4 2 x 1611	11 4 x 2821	9 4 x 10mm	13 1 x 2880	14 1 x 2881
------------------	-------------------	------------------	-------------------	-------------------



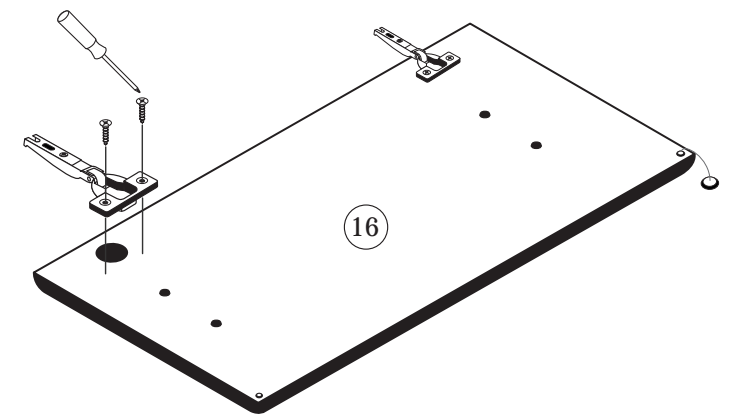
Bitte beachten!  
 In dieser Aufbauanleitung ist die Tür rechts angeschlagen.  
 Soll die Tür links angeschlagen werden, müssen die Kreuzmontageplatten **4** auf das linke Seitenteil **(19)**, und die Scharniere **3** in die gegenüberliegenden Bohrungen montiert werden.



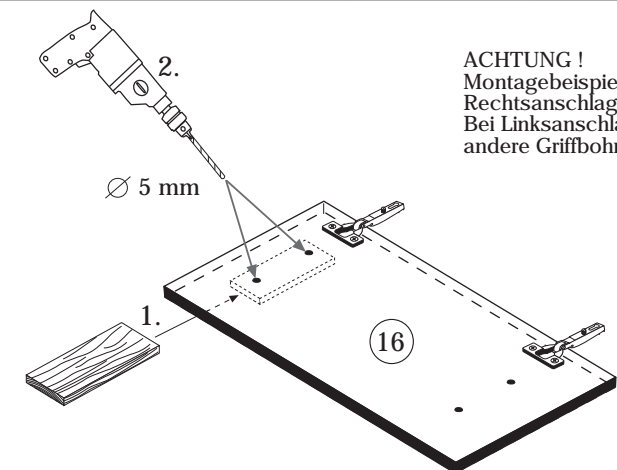
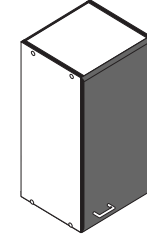
2



3 2 x 1503	15 1 x 2865
8 4 x 2804	

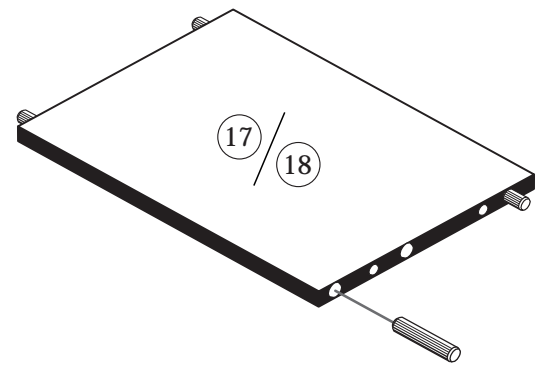
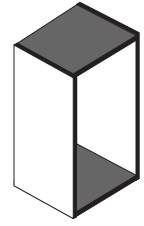


3



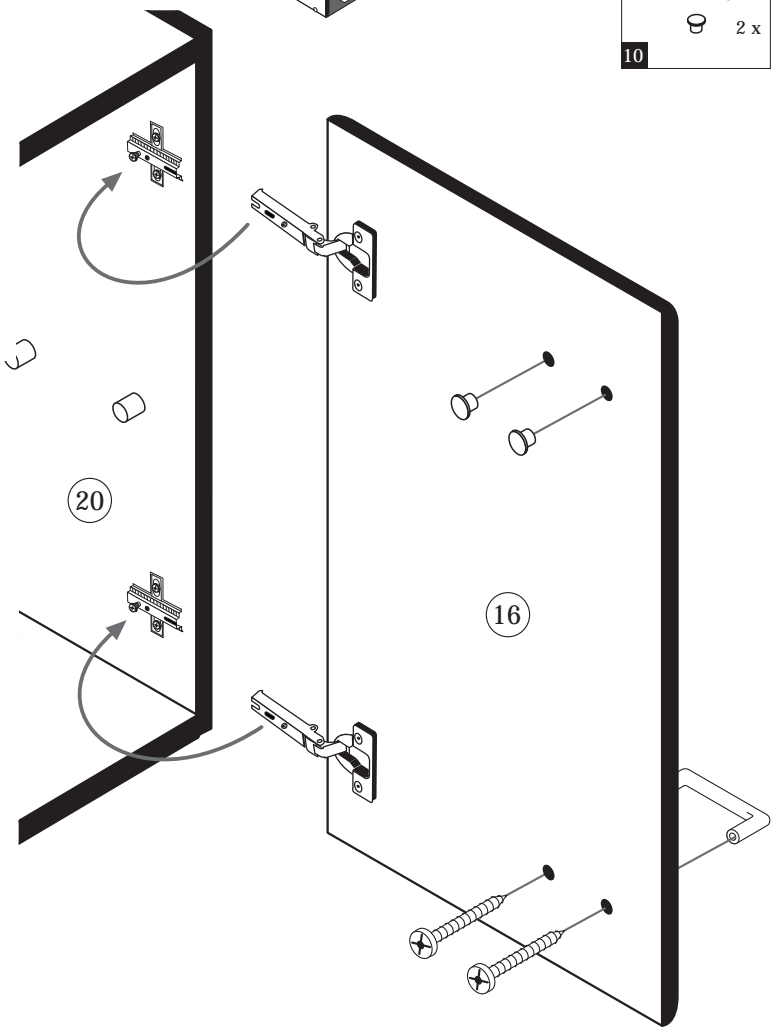
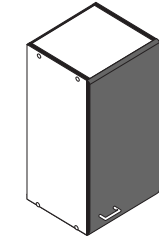
ACHTUNG!  
 Montagebeispiel Rechtsanschlag!  
 Bei Linksanschlag andere Griffbohrung durchbohren!

4



8 x 30	1 x
24	2861
8 x	
25	2863
20 min.	
D Leim	
GB Glue	
NL Lijm	
PL Klej	
TR Tutkal	
F Colle	
I Colla	

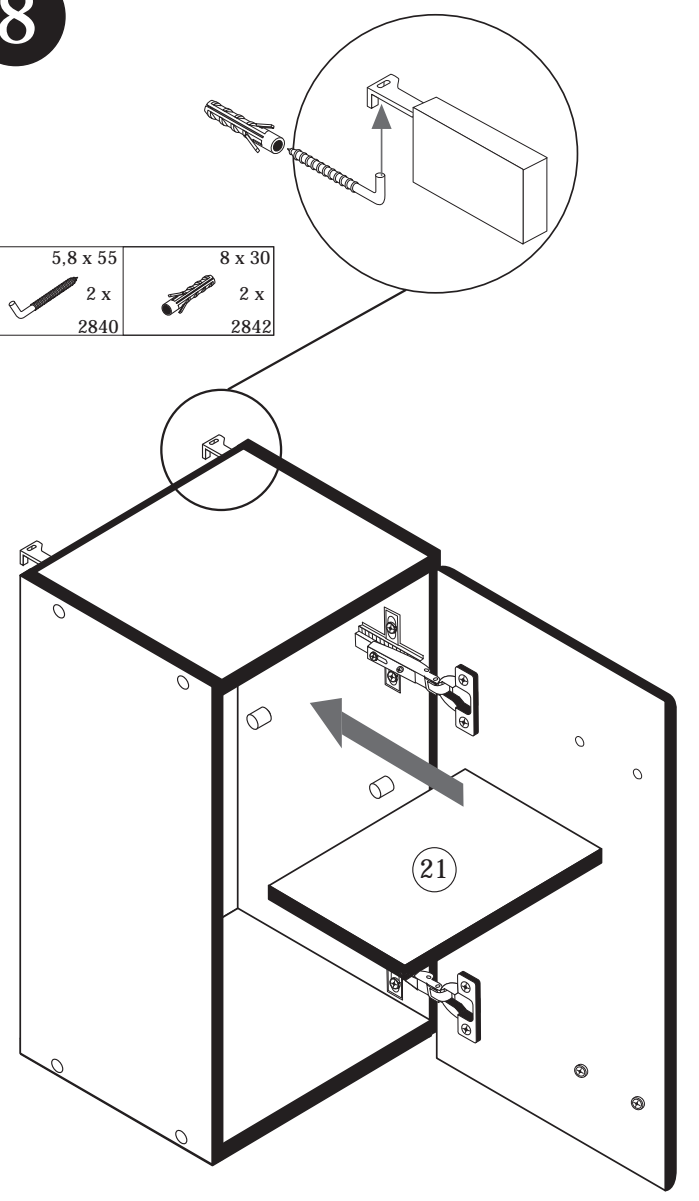
7



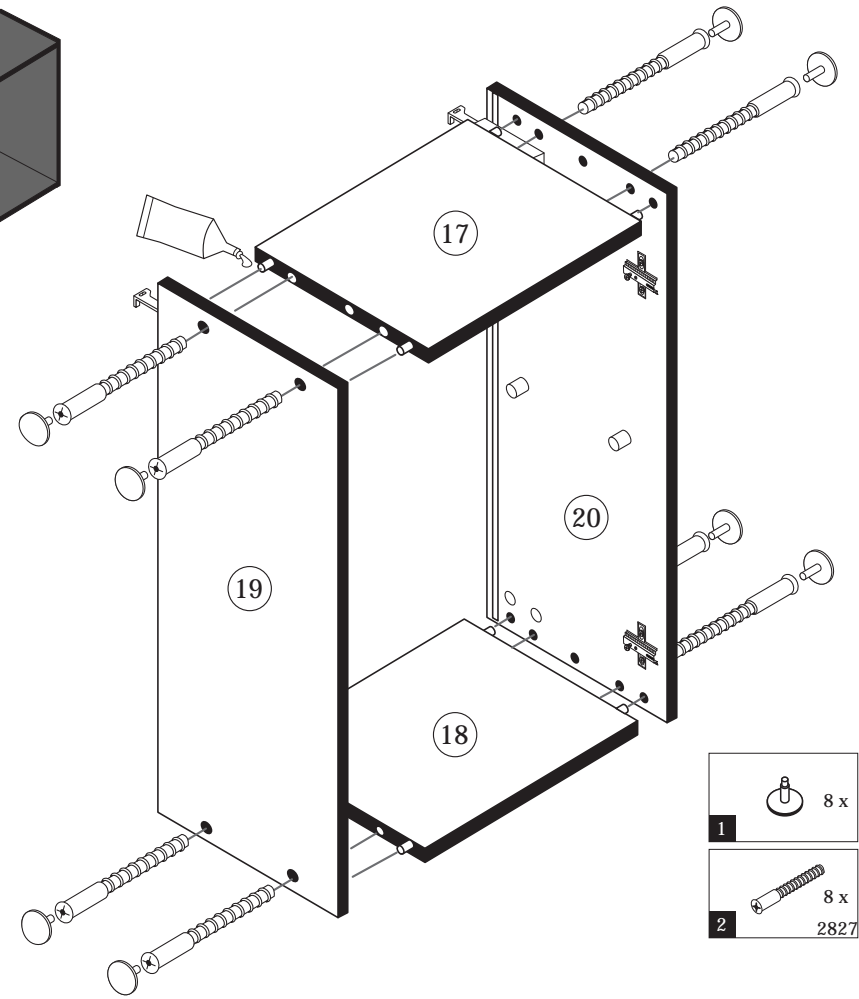
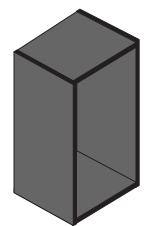
5	1 x
6	2 x
5mm	
10	2 x

8

5,8 x 55	8 x 30
12	2840
2 x	2842
	2 x



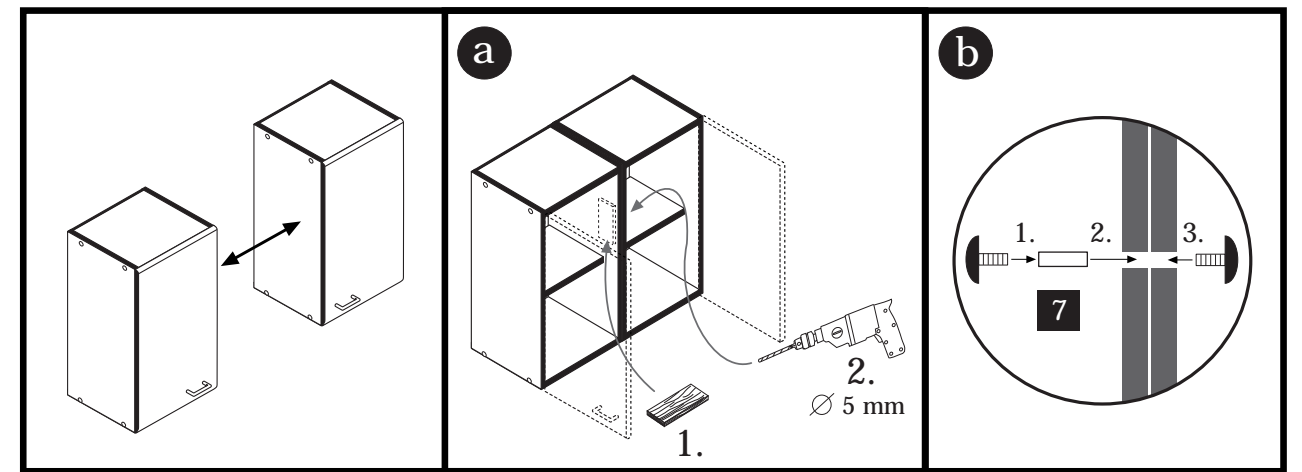
5



1	8 x
2	8 x
2827	
25	1 x
2863	
20 min.	
D Leim	
GB Glue	
NL Lijm	
PL Klej	
TR Tutkal	
F Colle	
I Colla	

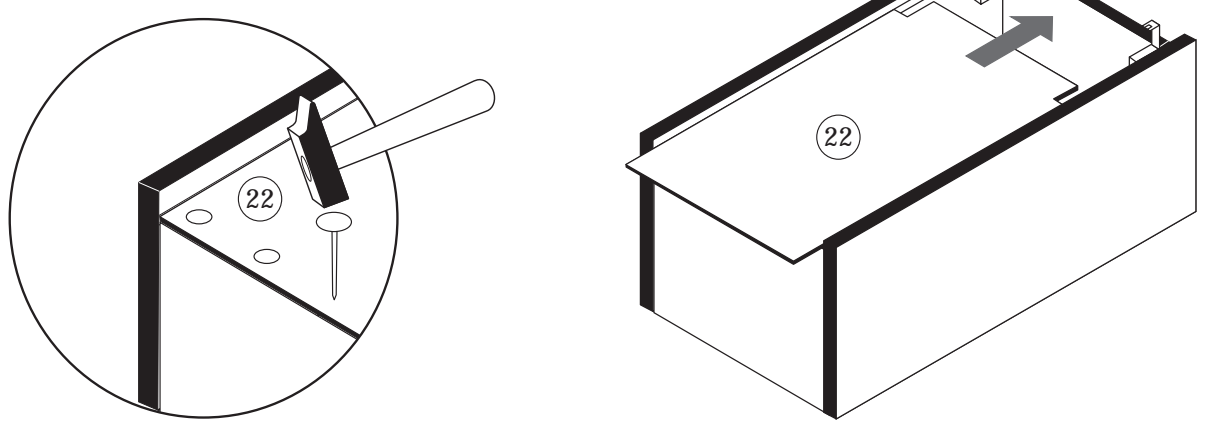
9

4 x 9	5 x 30
7	2 x
	1 x



6

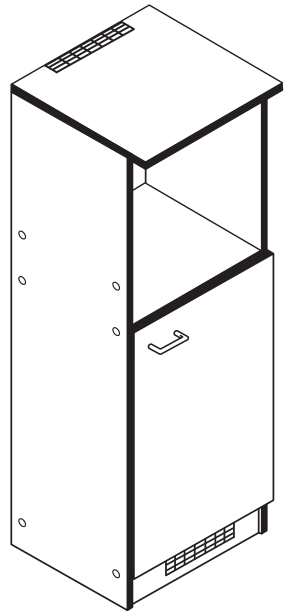
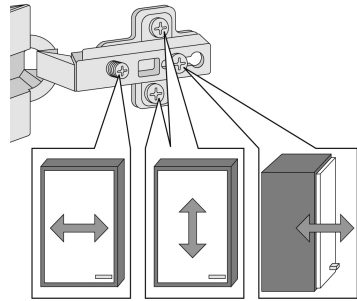
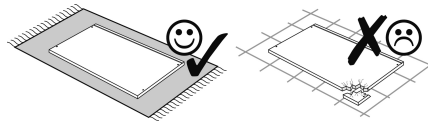
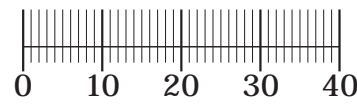
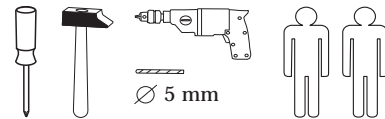
10 x
14
2862



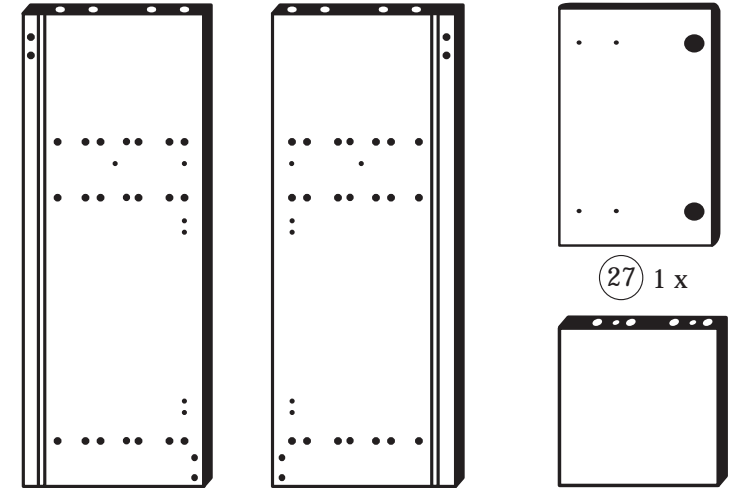


87253.530

12-01-2013



1 8 x 2827	2 8 x 2804	3 8 x 30 28 x 2861	4 8mm 4 x 1503	5 2 x 1503
6 2 x 1611	7 3,5 x 15 6 x 2804	8 1 x 2810	9 2 x 2814	10 5mm 0x-2x
11 2865	12 2 x 2845	13 4 x 15 2 x 2810	14 4 x 45 2 x 2814	15 6 x 30 2 x 2844
16 4 x 9 2 x	17 5 x 30 1 x	18 2 x	19 2 x	20 1 x 2863



25 1 x

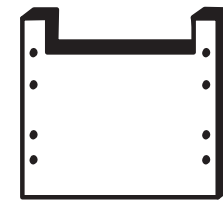
26 1 x

27 1 x

28 2 x



29 1 x



30 1 x

Das beigelegte Wandbefestigungsmaterial (Dübel und Schrauben) eignet sich nur für festes Mauerwerk (z.B.: Beton- oder Ziegelwände). Für andere Wandaufbauten sind eventuell Spezialdübel und andere Schrauben notwendig. Ziehen Sie gegebenenfalls eine Fachkraft zu Rate.

De begeleidende wandmontage hardware (pluggen en schroeven) is alleen geschikt voor massief metselwerk (bijvoorbeeld beton of bakstenen muren). Voor andere muur structuren zijn eventueel bijzondere ankerbouten en andere noodzakelijke. Draai indien nodig, een deskundige.

Приложенный материал для крепления к стене (дюбели и винты) пригоден только для жестких кладок (например, бетонные или кирпичные стены). Для других настенных конструкций необходимы смотря по обстоятельствам специальные дюбели и другие винты. При необходимости проконсультируйтесь у специалиста.

Le mur d'accompagnement matériel de montage (chevilles et les vis) ne convient que pour la maçonnerie solide (par exemple en béton ou des murs de briques). Pour les structures de mur d'autres sont peut-être spéciale boulons d'ancrage et d'autres nécessaires. Serrer le cas échéant, un expert.

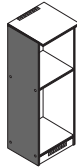
Załączony materiał do mocowania do ściany (kolki rozprężne i wkręty) nadaje się tylko do ścian murowanych (np. z betonu lub cegiel). Do ścian wykonanych w innych technologiach konieczne być mogą specjalne kolki rozprężne i inne wkręty. W razie potrzeby skorzystaj z fachowej pomocy.

Il muro di accompagnamento hardware di montaggio (tasselli e viti) è adatto solo per muratura piena (ad esempio calcestruzzo o muratura). Per le altre strutture murarie sono forse speciali bulloni di ancoraggio e necessari di altri. Serrare se necessario, un esperto.

The accompanying wall mounting hardware (anchors and screws) is suitable only for solid masonry (eg concrete or brick walls). For other wall structures are possibly special anchor bolts and other necessary. Tighten if necessary, an expert.

Ekteki duvara sabit montaj malzemeleri (dübel ve vidalar), sadece sağlam duvarlar için (örnek: beton veya tuğla) elverişlidir. Başka duvarlar için özel dübeller ve farklı vidalar gerekebilir. Gerekliğinde bir bilene danışınız.

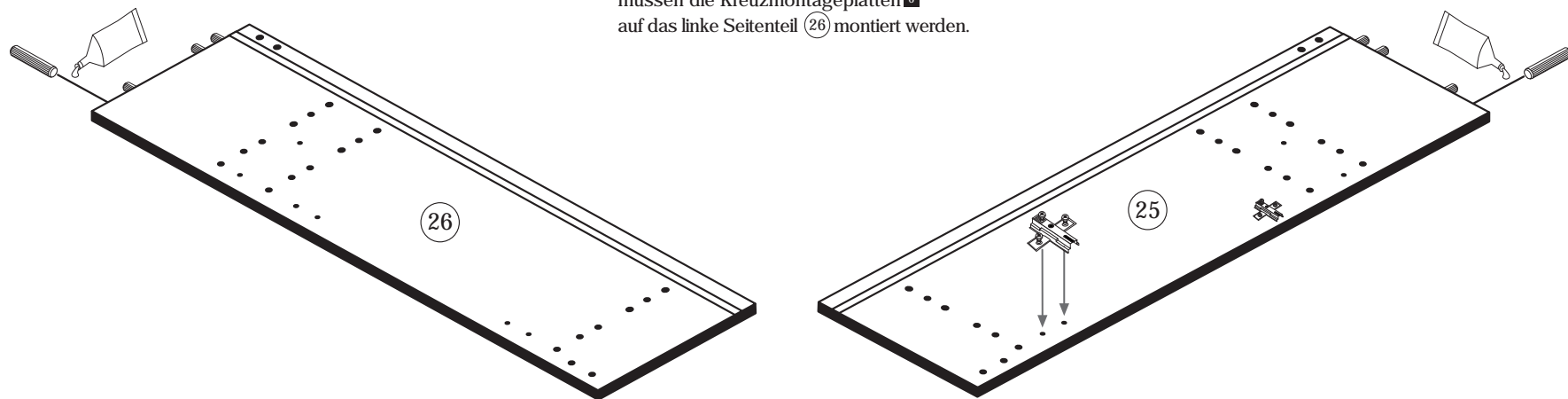
1



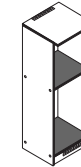
3 8 x 30 8 x 2861	6 2 x 1611	20 1 x 2863
----------------------------	------------------	-------------------



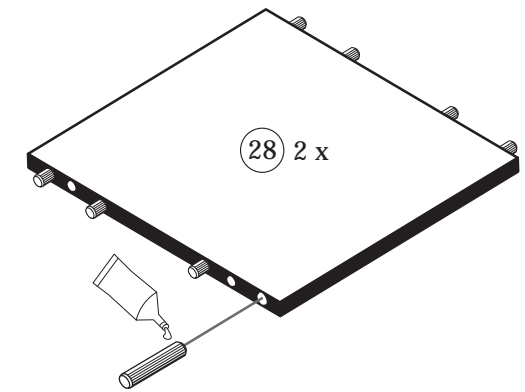
Bitte beachten!  
 In dieser Aufbauanleitung ist die Tür rechts angeschlagen.  
 Soll die Tür links angeschlagen werden, müssen die Kreuzmontageplatten 6 auf das linke Seitenteil 26 montiert werden.



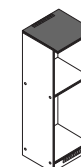
2



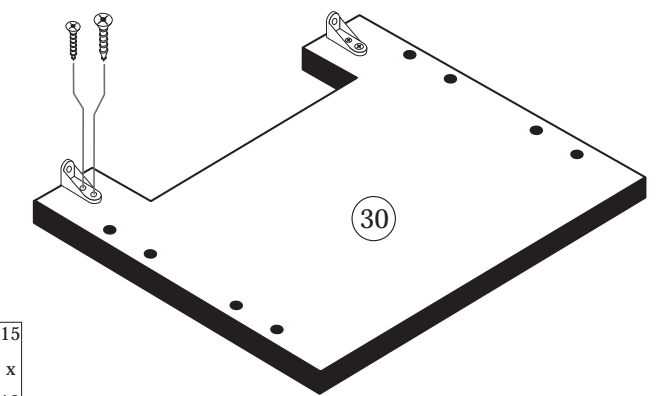
3 8 x 30 16 x 2861	20 1 x 2863
-----------------------------	-------------------



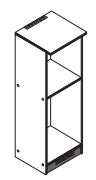
3



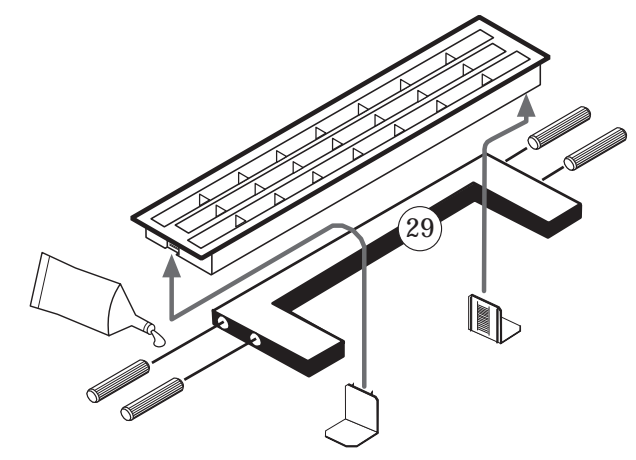
7 3,5 x 15 2 x 2804	12 2 x 2845	13 4,5 x 15 2 x 2810
------------------------------	-------------------	-------------------------------



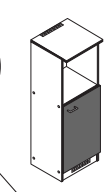
4



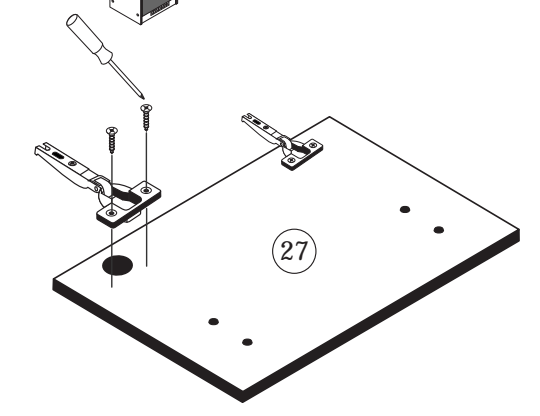
- |    |                       |    |             |
|----|-----------------------|----|-------------|
| 3  | 8 x 30<br>4 x<br>2861 | 20 | 1 x<br>2863 |
| 17 | 2 x                   | 19 | 1 x         |



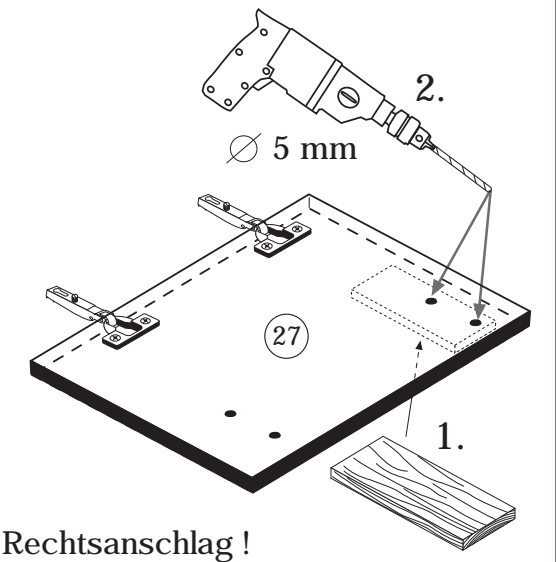
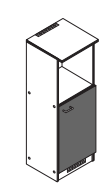
5



- |   |             |   |                         |
|---|-------------|---|-------------------------|
| 5 | 2 x<br>1503 | 7 | 3,5 x 15<br>4 x<br>2804 |
|---|-------------|---|-------------------------|

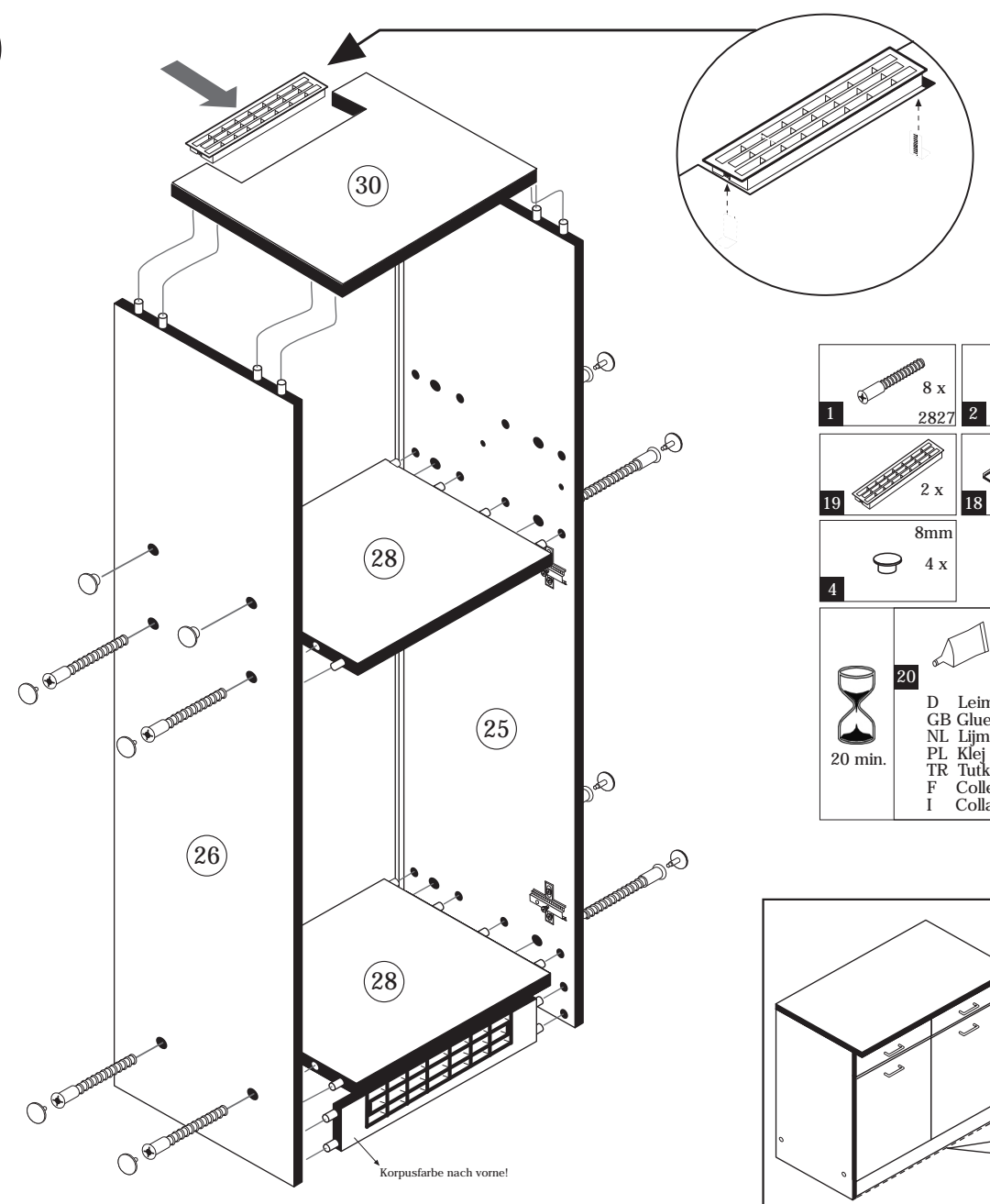


6

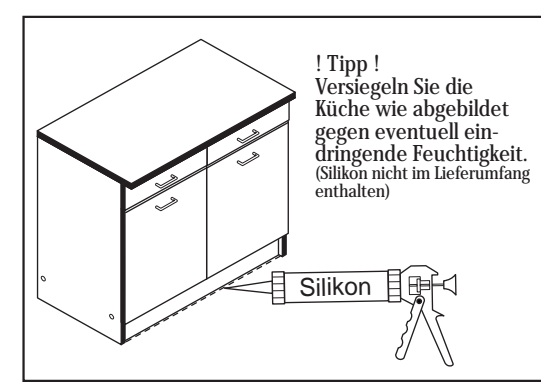


**ACHTUNG!**  
Montagebeispiel Rechtsanschlag!  
Bei Linksanschlag andere  
Griffbohrung durchbohren!

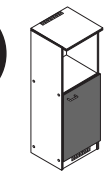
7



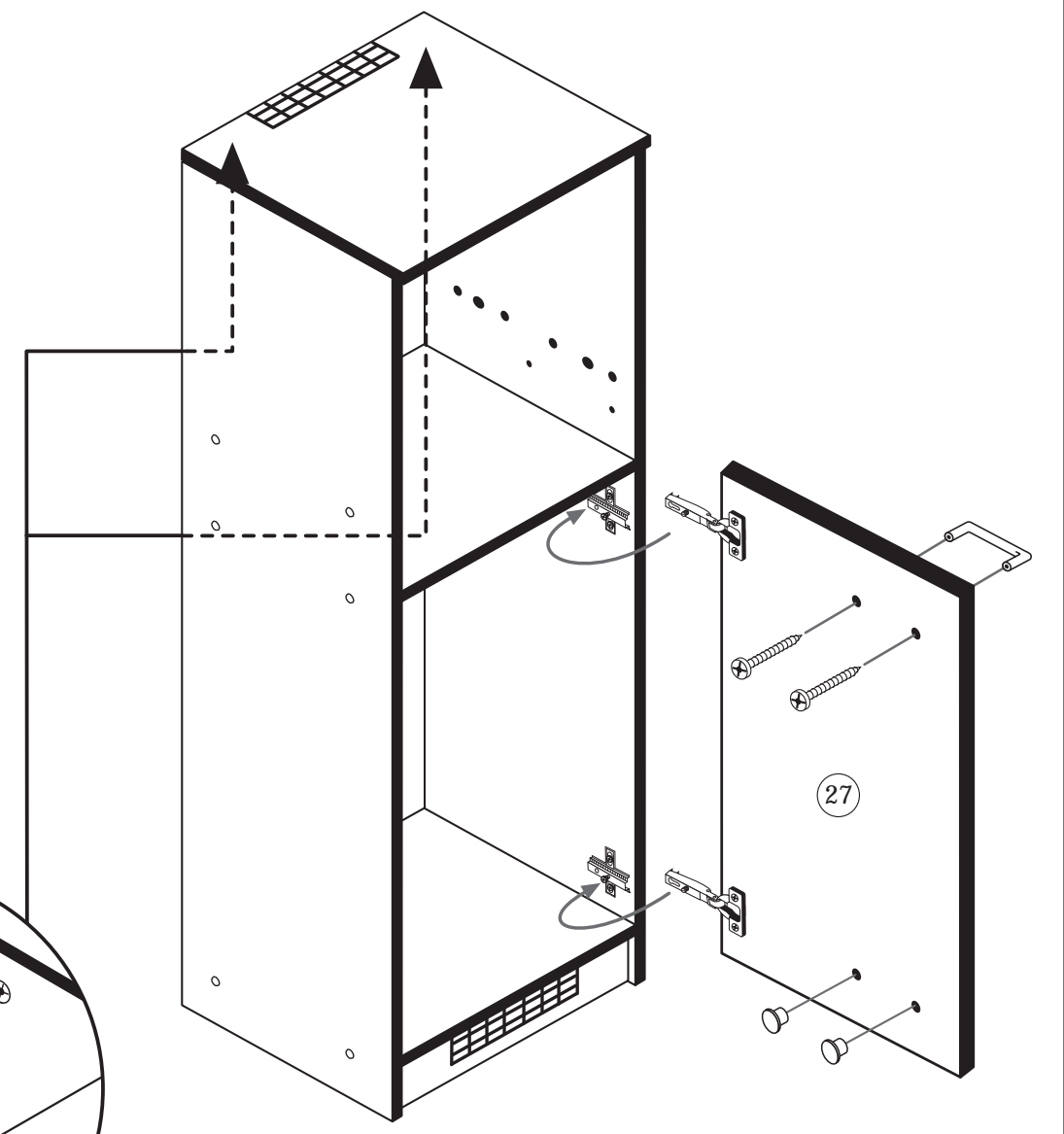
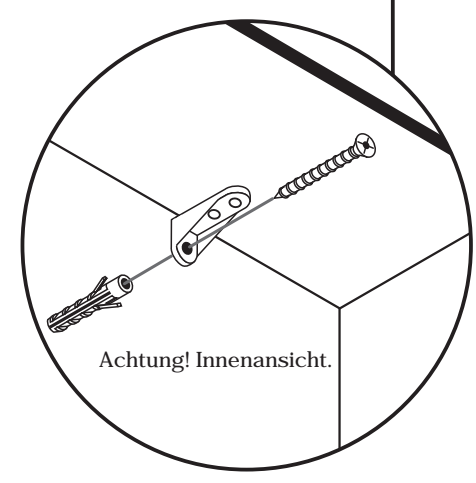
- |    |             |    |             |
|----|-------------|----|-------------|
| 1  | 8 x<br>2827 | 2  | 8 x         |
| 19 | 2 x         | 18 | 2 x         |
| 4  | 8mm<br>4 x  | 20 | 1 x<br>2863 |
- 20 min.
- D Leim  
GB Glue  
NL Lijm  
PL Klej  
TR Tutkal  
F Colle  
I Colla



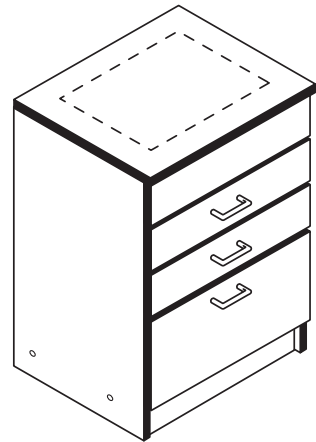
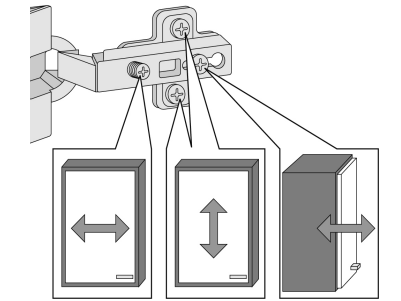
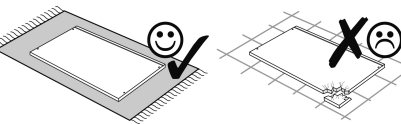
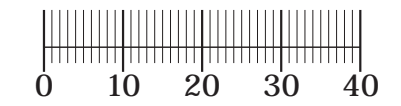
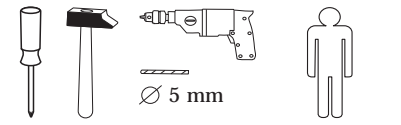
8



- |    |                       |    |                       |
|----|-----------------------|----|-----------------------|
| 8  | 1 x                   | 9  | 2 x                   |
| 10 | 5mm<br>2 x            | 14 | 4 x 45<br>2 x<br>2814 |
| 15 | 6 x 30<br>2 x<br>2844 |    |                       |



87267.310 08-04-2016



1 4 x 2827	2 8 x 30 20 x 2861	3 3 x 2821	4 6 x 2804	5 4 x 1123
6 20 x 2815	7 6,3 x 16 2 x 2816	8 5/5 x 16 4 x 2821	9 4 x 9 2 x	10 5 x 30 1 x 2862
11 12 x 2865	12 1 x 2863	13 2 x 5352.400	14 2 x	15 2 x 2845
16 2 x 5281.400	17 2 x 5282.400	18 4 x 5282.400	19 3,5 x 15 30 x 2804	19 3 x 13,5 12 x

Das beigelegte Wandbefestigungsmaterial (Dübel und Schrauben) eignet sich nur für festes Mauerwerk (z.B.: Beton- oder Ziegelwände). Für andere Wandaufbauten sind eventuell Spezialdübel und andere Schrauben notwendig. Ziehen Sie gegebenenfalls eine Fachkraft zu Rate.

Приложенный материал для крепления к стене (дюбели и винты) пригоден только для жестких кладок (например, бетонные или кирпичные стены). Для других настенных конструкций необходимы смотря по обстоятельствам специальные дюбели и другие винты. При необходимости проконсультируйтесь у специалиста.

Załączony materiał do mocowania do ściany (kolki rozprężne i wkręty) nadaje się tylko do ścian murowanych (np. z betonu lub cegieł). Do ścian wykonanych w innych technologiach konieczne być mogą specjalne kolki rozprężne i inne wkręty. W razie potrzeby skorzystaj z fachowej pomocy.

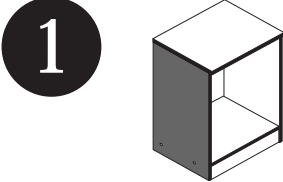
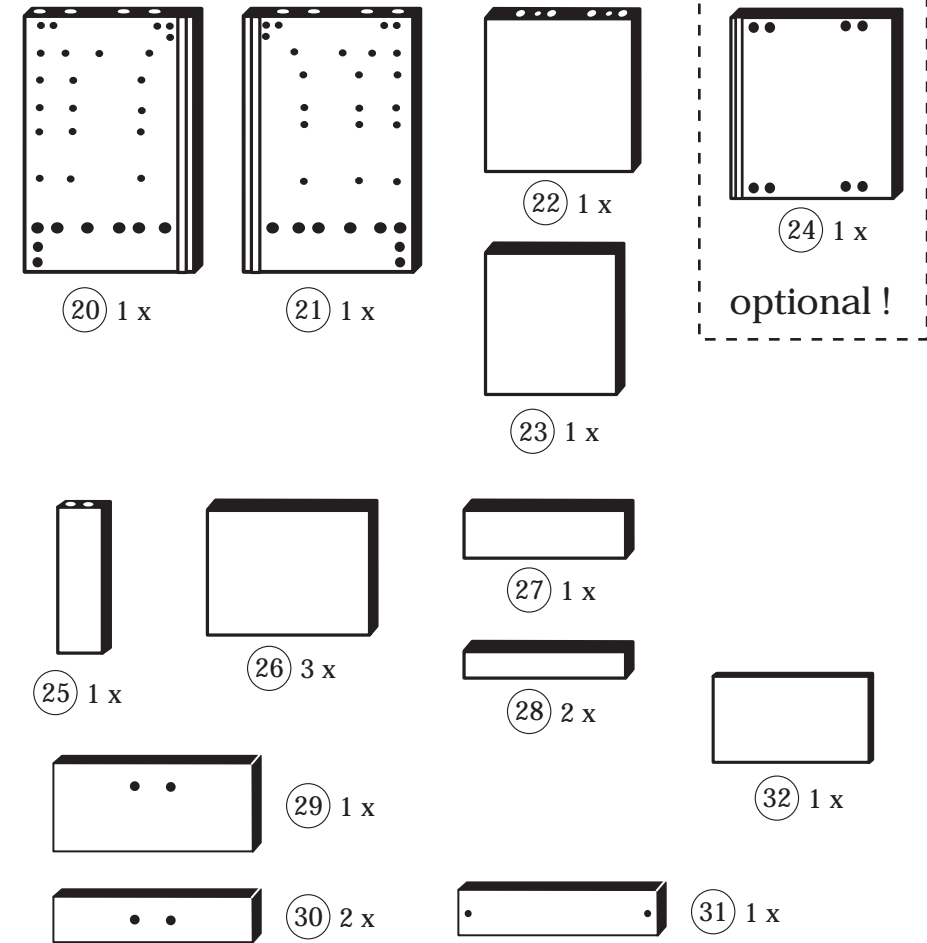
The accompanying wall mounting hardware (anchors and screws) is suitable only for solid masonry (eg concrete or brick walls). For other wall structures are possibly special anchor bolts and other necessary. Tighten if necessary, an expert.

De begeleidende wandmontage hardware (pluggen en schroeven) is alleen geschikt voor massief metselwerk (bijvoorbeeld beton of bakstenen muren). Voor andere muur structuren zijn eventueel bijzondere ankerbouten en andere noodzakelijke. Draai indien nodig, een deskundige.

Le mur d'accompagnement matériel de montage (chevilles et les vis) ne convient que pour la maçonnerie solide (par exemple en béton ou des murs de briques). Pour les structures de mur d'autres sont peut-être spéciale boulons d'ancrage et d'autres nécessaires. Serrer le cas échéant, un expert.

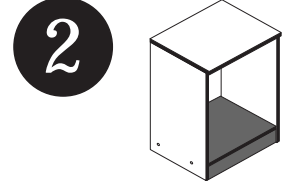
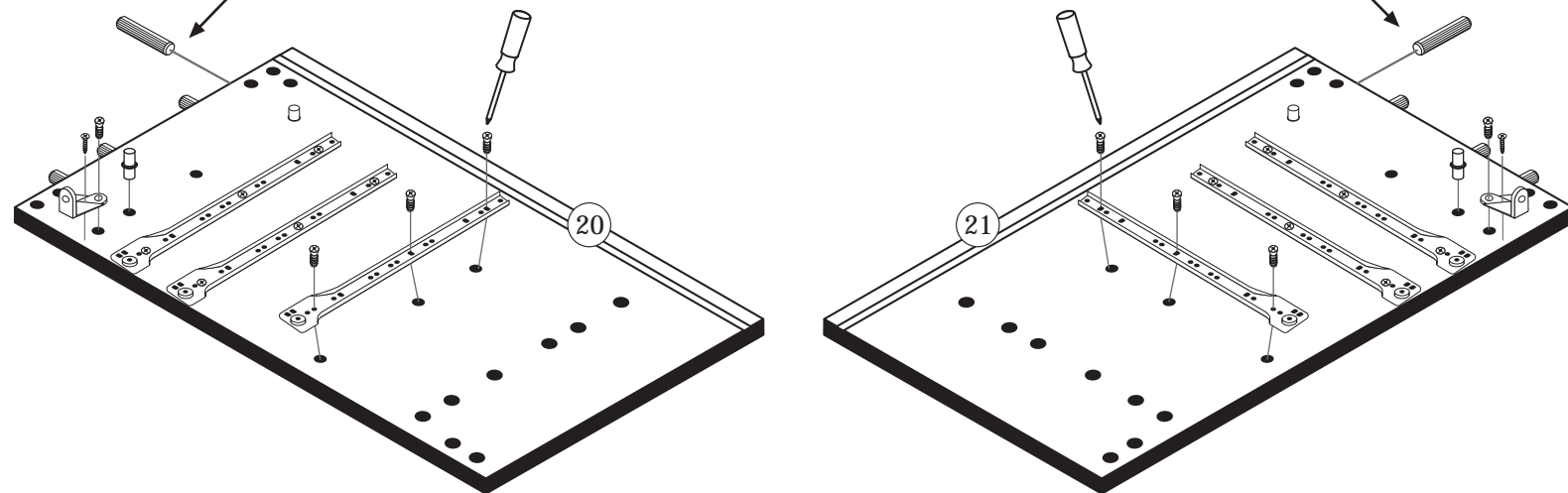
Il muro di accompagnamento hardware di montaggio (tasselli e viti) è adatto solo per muratura piena (ad esempio calcestruzzo o muratura). Per le altre strutture murarie sono forse speciali bulloni di ancoraggio e necessari di altri. Serrare se necessario, un esperto.

Ekteki duvara sabit montaj malzemeleri (dübel ve vidalar), sadece sağlam duvarlar için (örnek: beton veya tuğla) elverişlidir. Başka duvarlar için özel dübeller ve farklı vidalar gerekebilir. Gerekliğinde bir bilene danışınız.

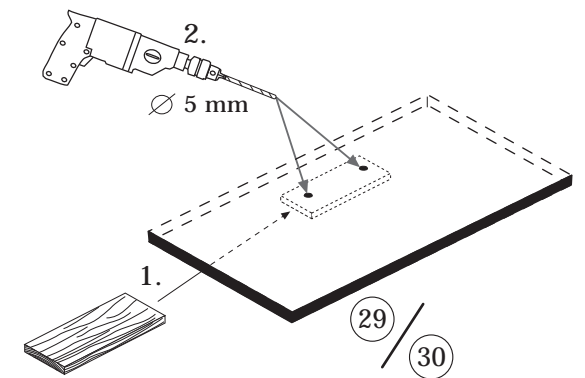
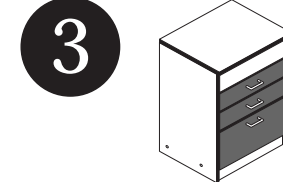
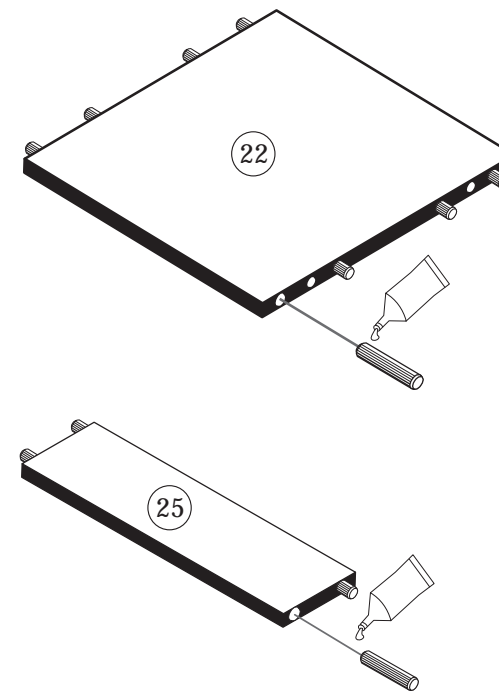


2 8 x 30 8 x 2861	6 6,3 x 11 20 x 2815	8 5/5 x 16 4 x 2821	12 1 x 2863
15 2 x 2845	18 6 x 2804	3,5 x 15 2 x	

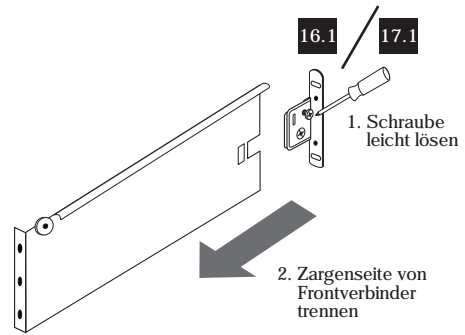
Achtung!  
 Dübelmontage nur notwendig wenn Sie den Schrank mit einzelner Arbeitplatte (60, 80 oder 100cm) erworben haben.



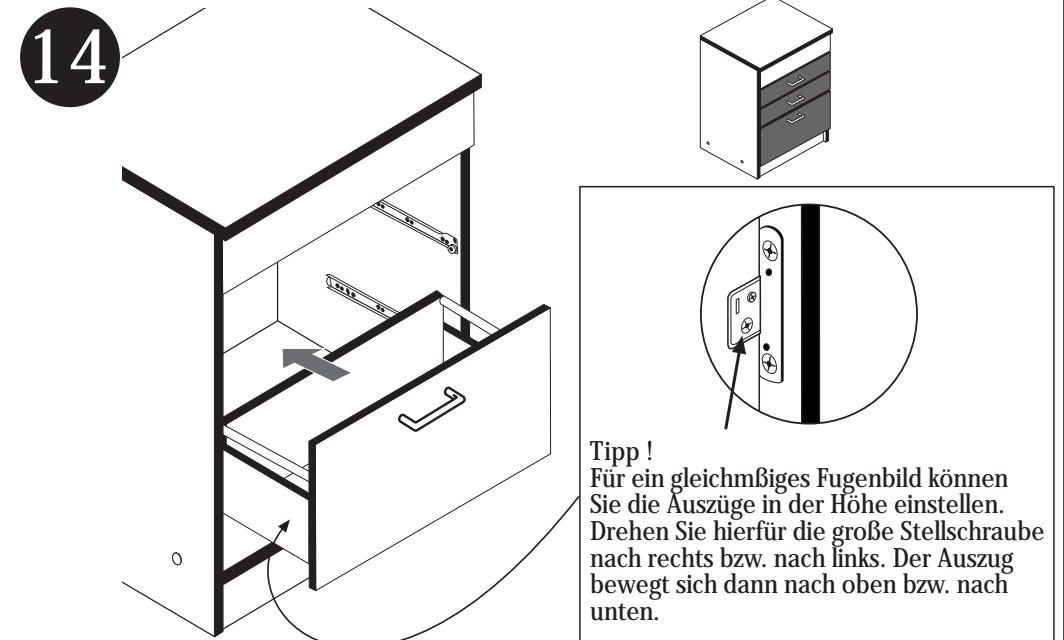
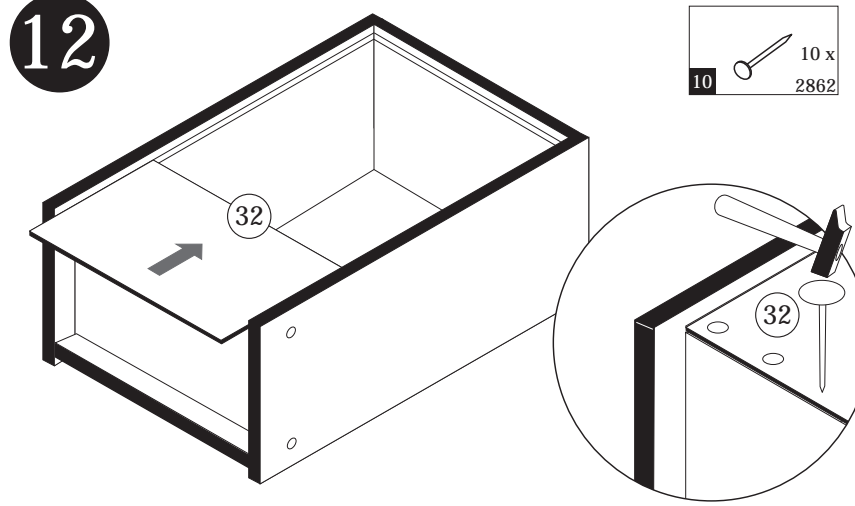
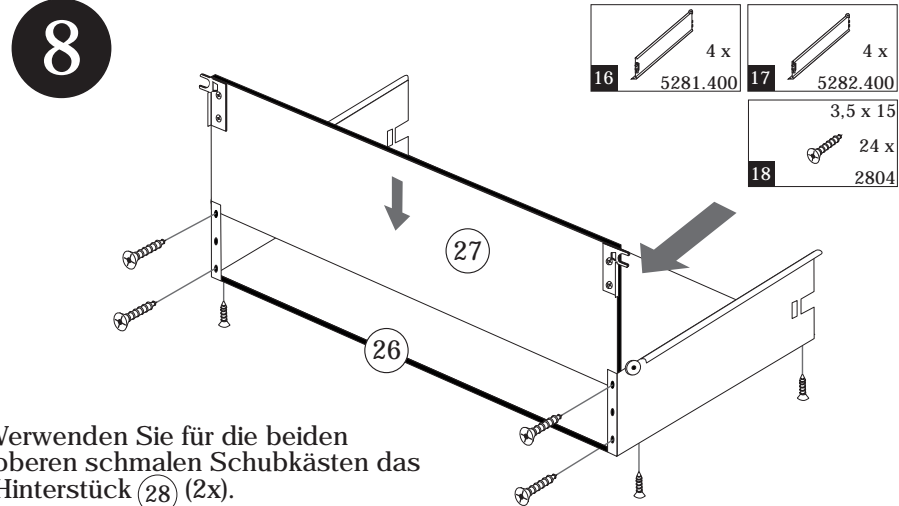
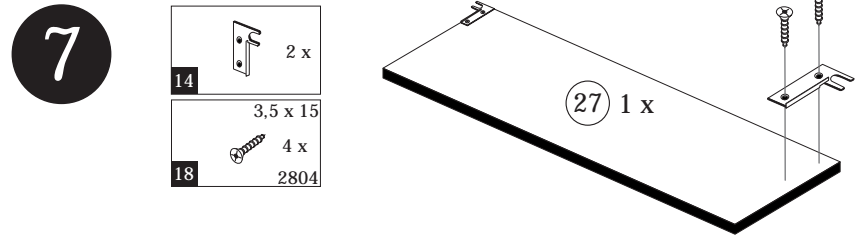
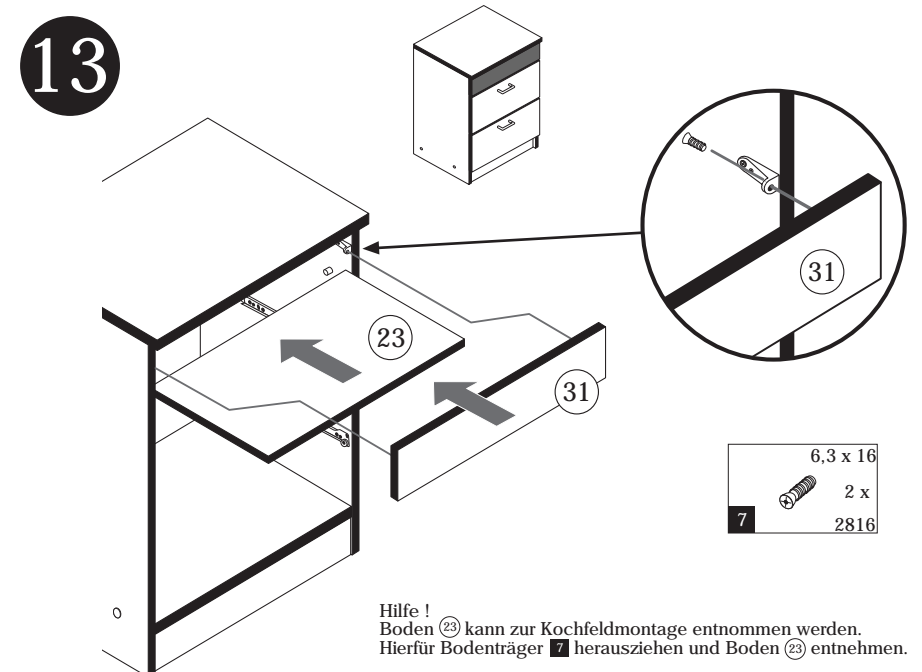
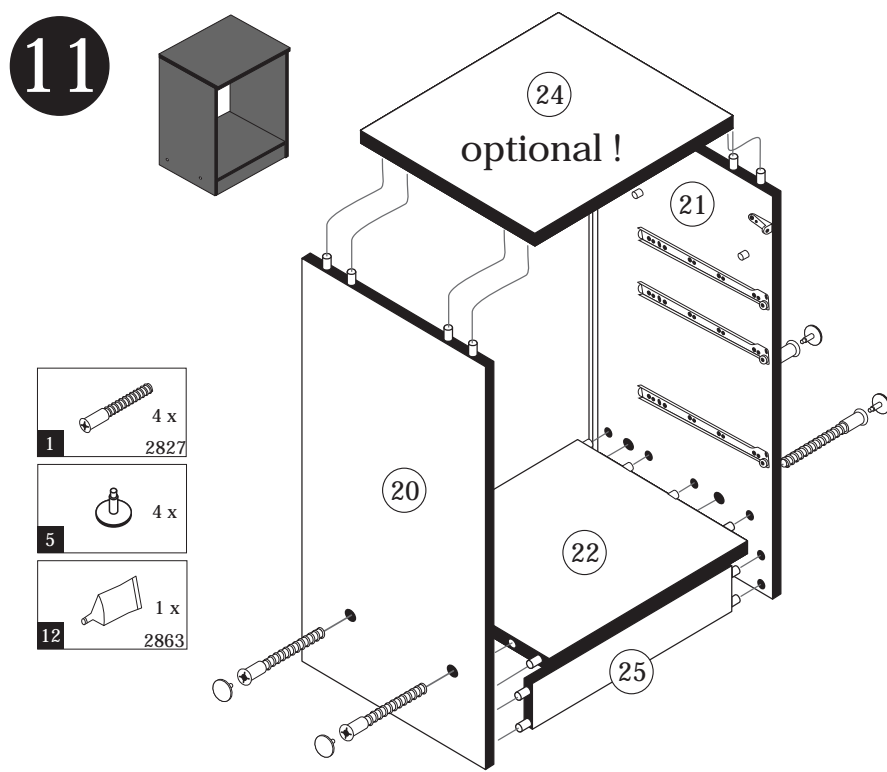
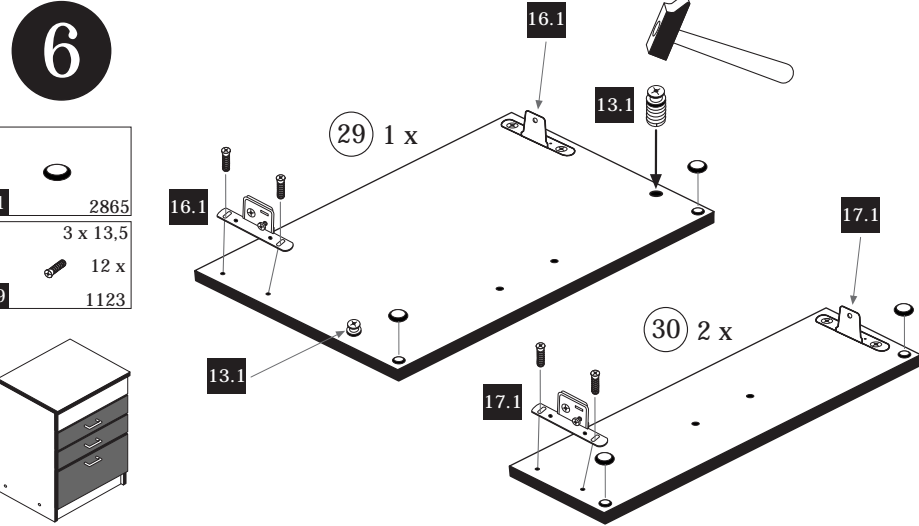
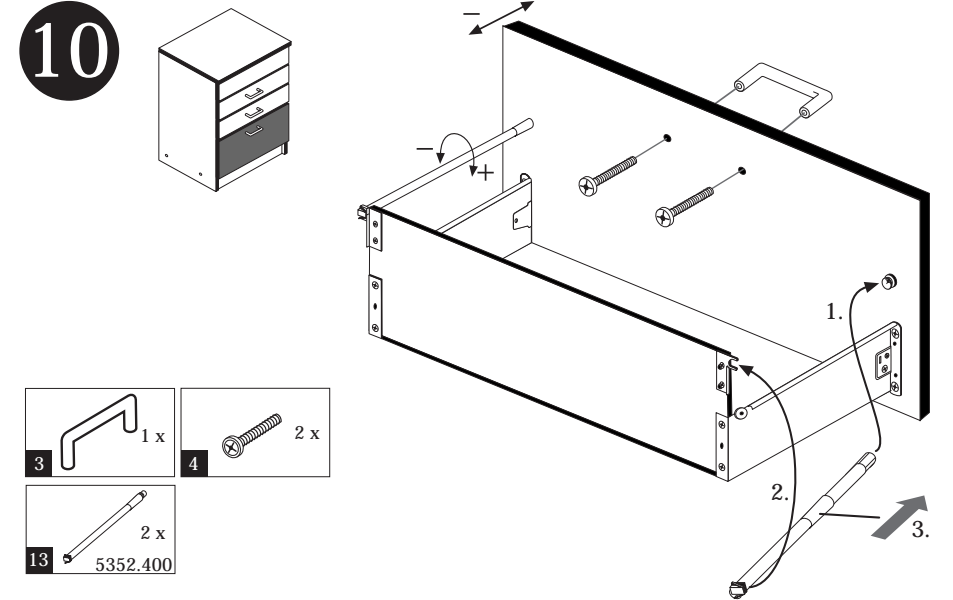
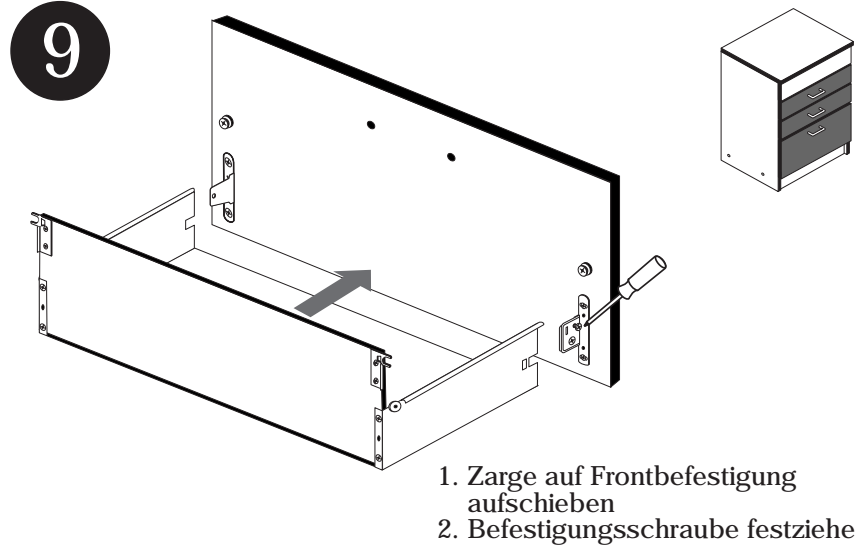
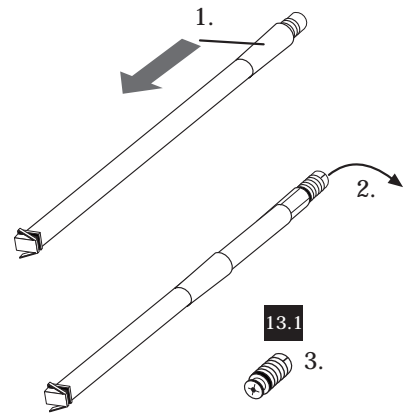
2 8 x 30 12 x 2861	12 1 x 2863
-----------------------------	-------------------



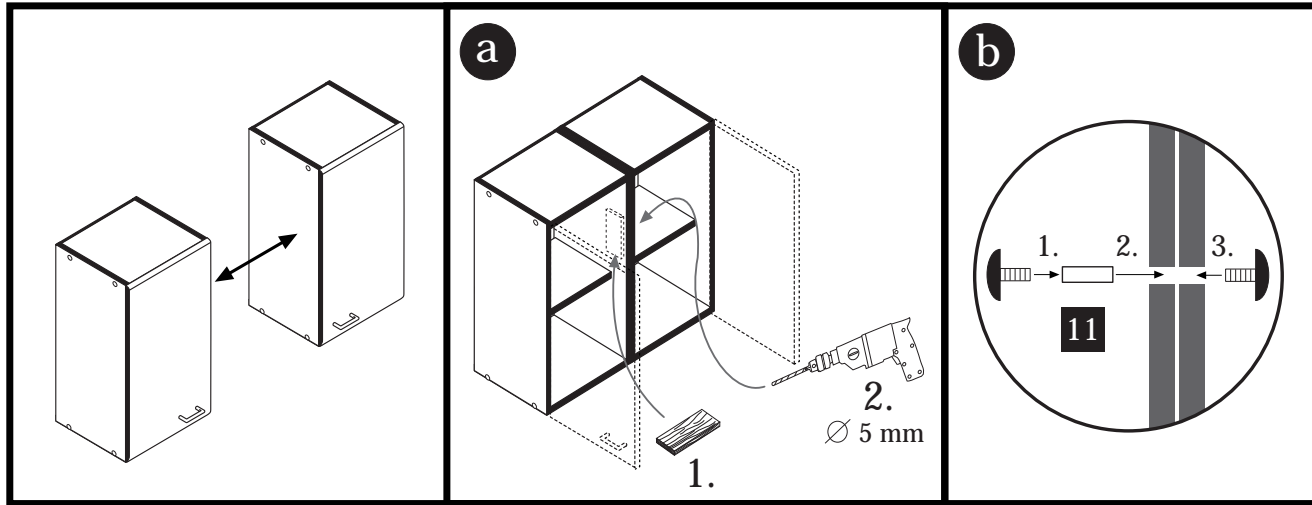
- 4**
- 16 5281.400 2 x
  - 17 5282.400 4 x



- 5**
- 13 5352.400 2 x



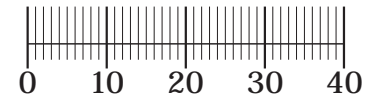




**HELD**  
MÖBEL

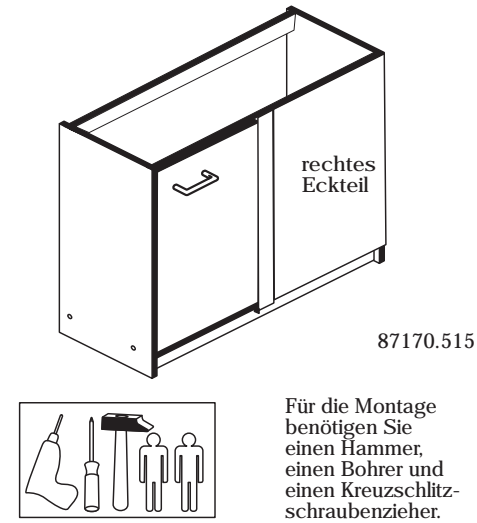
Held Möbel GmbH  
Vogelparadies 9  
32457 Porta Westfalica

0571 / 79838-10  
info@held-moebel.de  
www.held-moebel.de



87170.515

24-01-2014



**Beschlagteile**

- 1 4 Abdeckkappen
- 2 4 Korpusverbinder
- 3 18 Holzdübel
- 4 4 Schrauben 3,5 \* 30mm
- 5 2 Kreuzmontageplatten
- 6 15 Schrauben 3,5 \* 15mm
- 7 2 Scharniere (Kröpfung 0)
- 8 4 Boden-träger
- 9 1 Griffe/ Knöpfe
- 10 4 Griff-schrauben 4 \* 30mm
- 11 2 x M4x9mm, 1 x 5x30mm
- 12 Rückwand-nägel
- 13 2 Stopfen 5 mm
- 14 2 Kunst-stoff-winkel



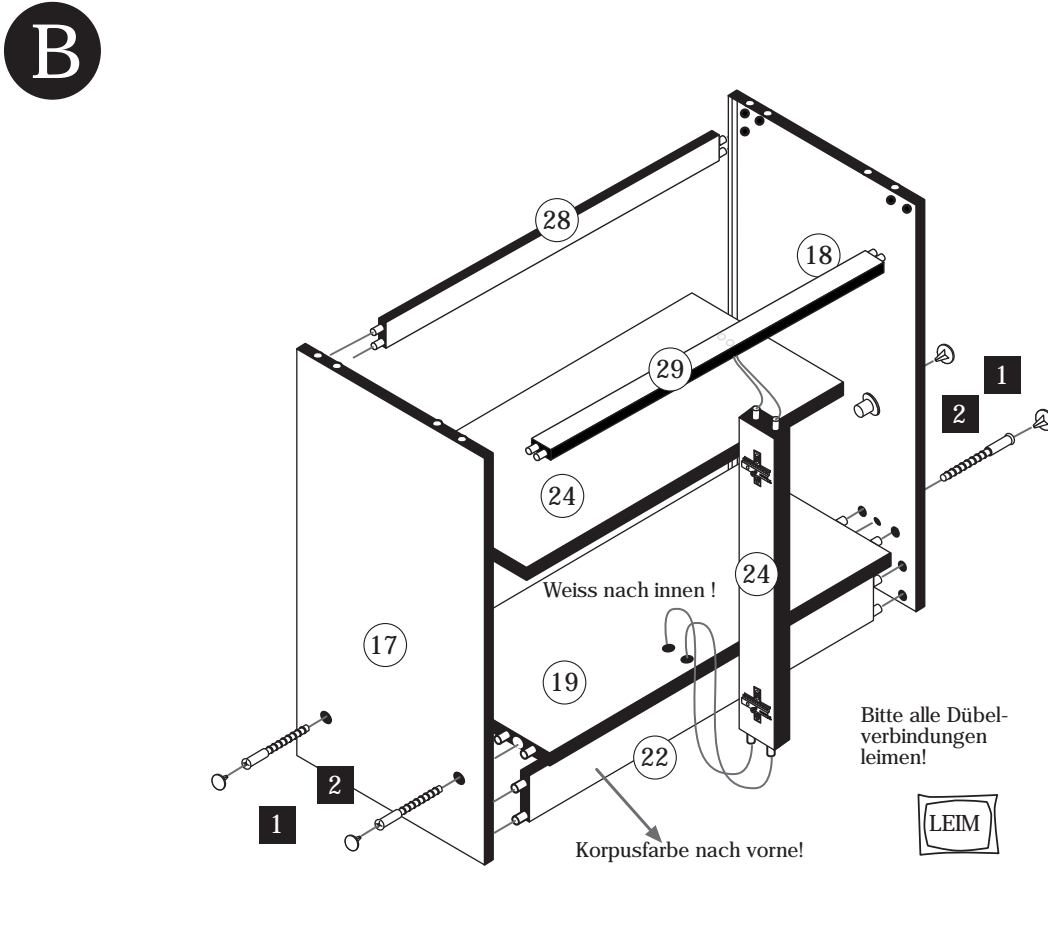
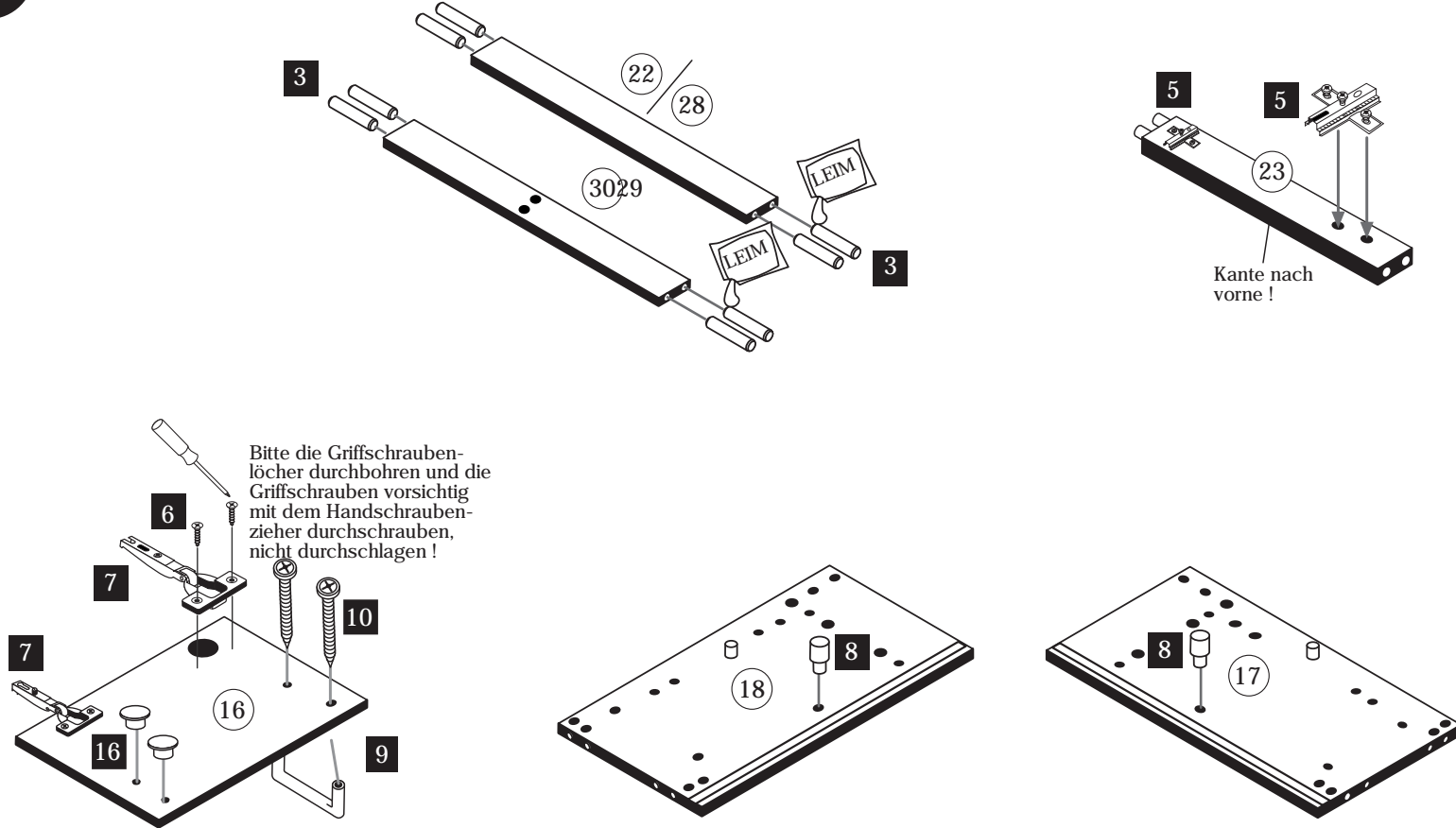
In den Beschlagbeuteln können sich Einzelteile befinden, die bei diesem Schrank keine Verwendung haben.

**Bauteile**

- 16 1 Tür
- 17 1 linkes Seitenteil
- 18 1 rechtes Seitenteil
- 19 1 Unterboden
- 20 1 Blendwand
- 21 1 Faltrückwand
- 22 1 Sockelleiste
- 23 1 Ständer
- 24 1 Einlegeboden
- 25 1 Sockel-paßstück
- 26 1 Paßleiste
- 27 1 Blendleiste
- 28 1 x Traverse
- 29 1 x Traverse

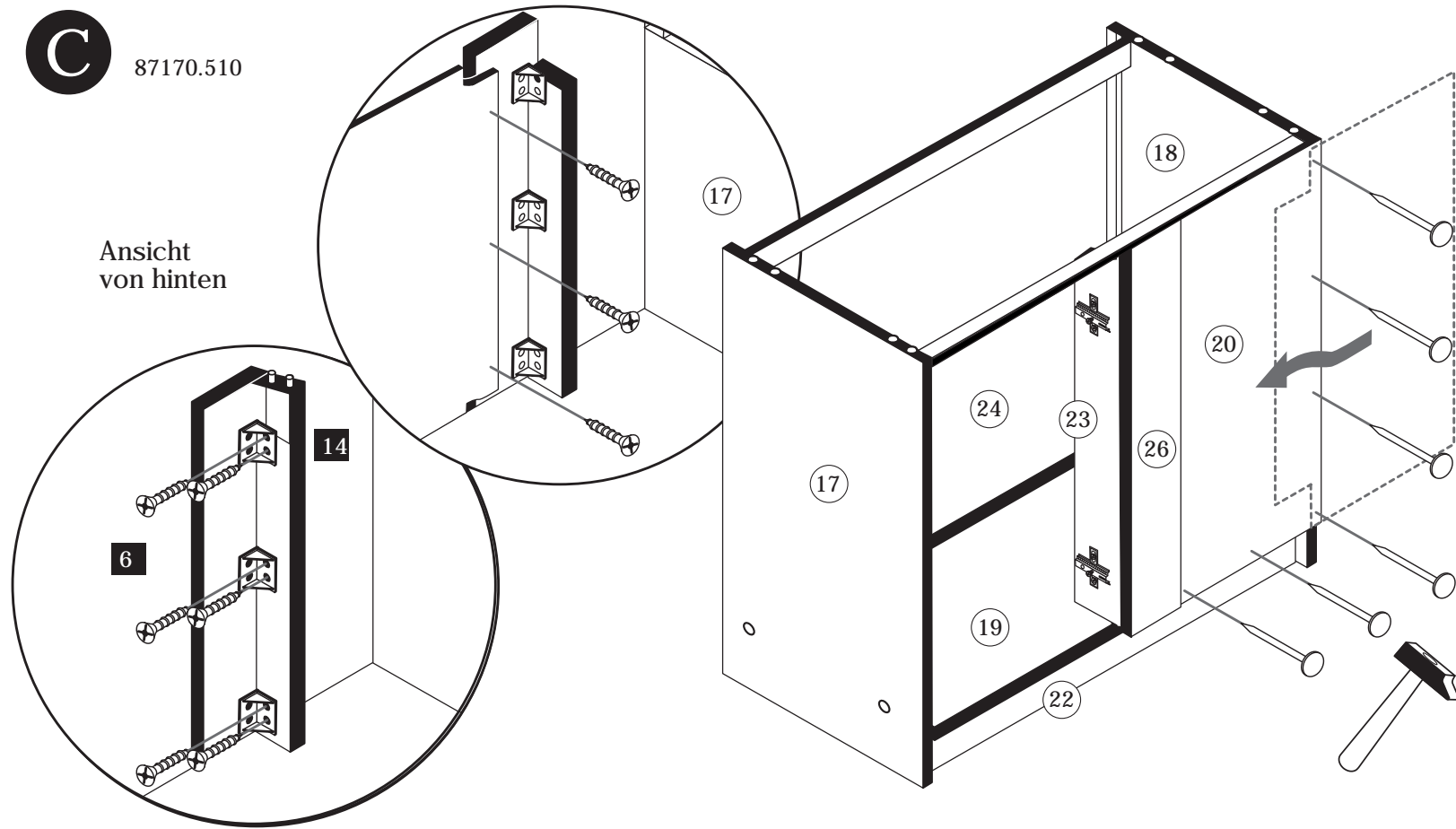
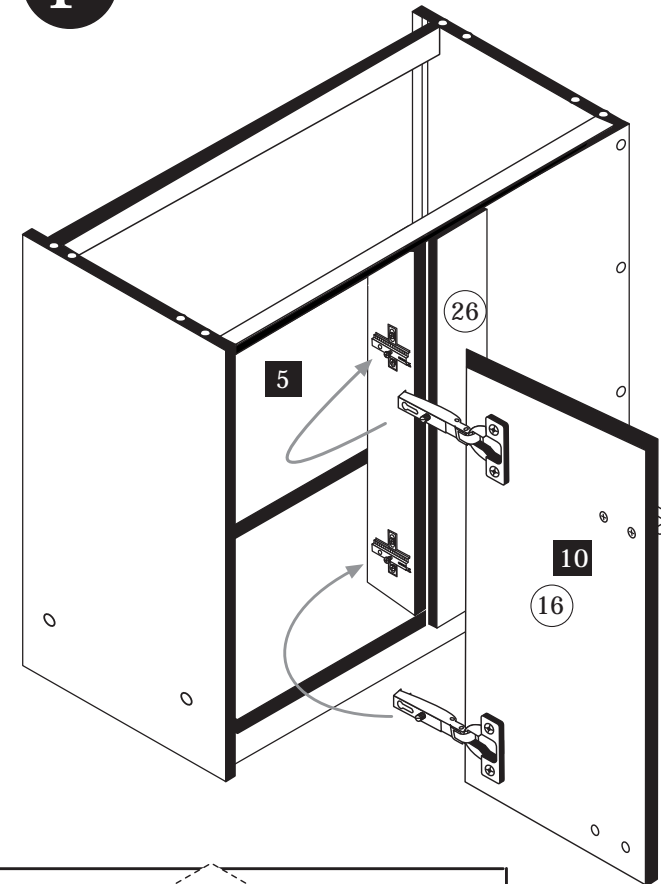
In dieser Anleitung ist die Montage eines rechten Eckschranks dargestellt. Für die Montage eines linken Eckschranks Montieren Sie bitte genau nach der Anleitung, aber spiegelverkehrt.

**A** Bitte gehen Sie bei der Montage genau nach der Aufbauanleitung vor



**C**

87170.510

Ansicht  
von hinten**F**

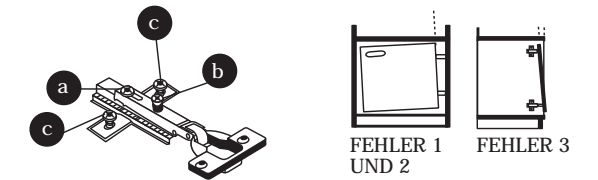
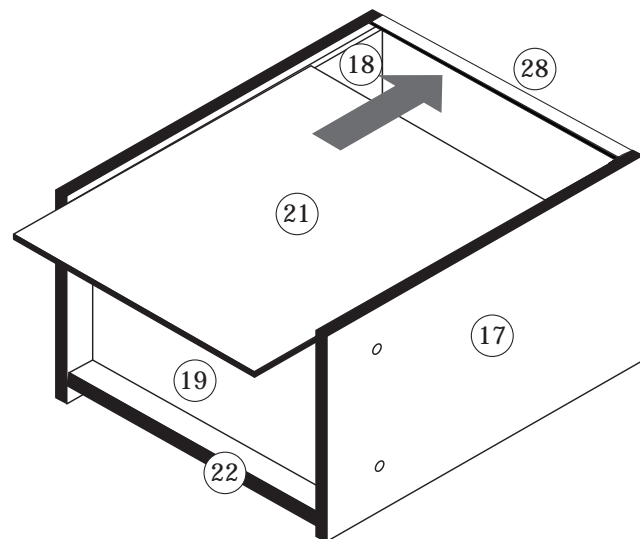
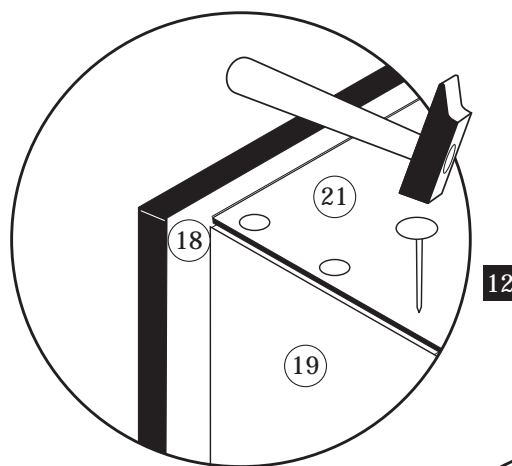
Mit Hilfe der Stellschrauben können folgende Mängel an den Türen beseitigt werden:

**FEHLER 1** Tür (Klappe) hängt bzw. schleift auf dem Schrankboden.  
Abhilfe: 1. Befestigungsschraube **a** des unteren Scharniers lösen (etwa 1/2 Umdrehungen).  
2. Stellschraube **b** reindrehen.  
3. Schraube **a** wieder festziehen. Beim schleifen der Tür an der Oberplatte ist die Korrektur am oberen Scharnier vorzunehmen.

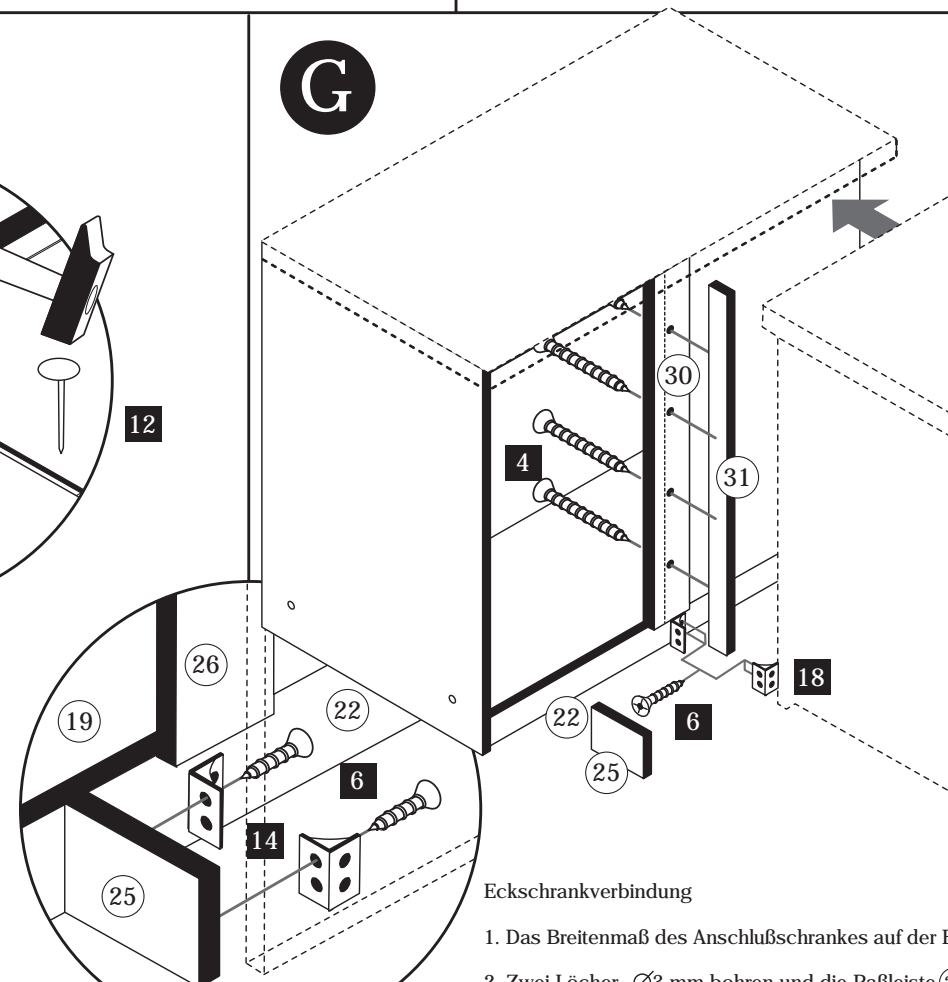
**FEHLER 2** Tür streift an den Schrankseiten bzw. hat unterschiedliche Fugenbreiten.  
Abhilfe: 1. Befestigungsschraube **a** der Scharniere lösen (etwa 1/2 Umdrehung).  
2. Stellschraube **b** rein drehen.  
3. Schraube **a** wieder festziehen

**FEHLER 3** Tür (Klappe) kippt nach innen oder außen.  
Abhilfe: 1. Befestigungsschraube **a** lösen. Tür (Klappe) nach innen bzw. außen wegdrücken.  
2. Schraube **a** wieder anziehen

**FEHLER 4** Unterschiedliche Fugenhöhe (Fugenbreite)  
1. Schrauben **c** lösen.  
2. Tür nach oben oder unten verschieben, bis die Fugen gleich sind.  
3. Schrauben **c** wieder anziehen.

**D****E**

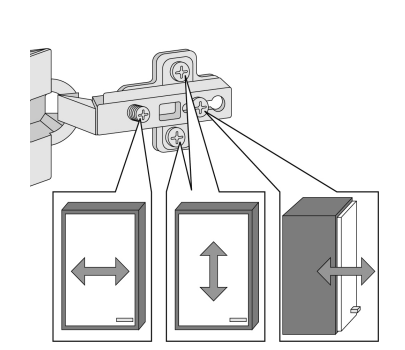
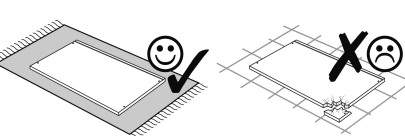
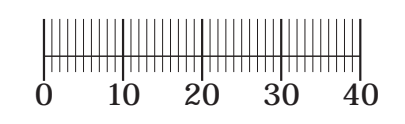
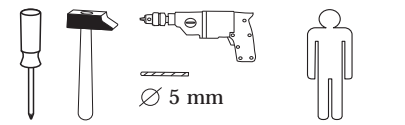
Bitte die Position des Bodens genau auf der Rückwand anzeichnen.

**G**

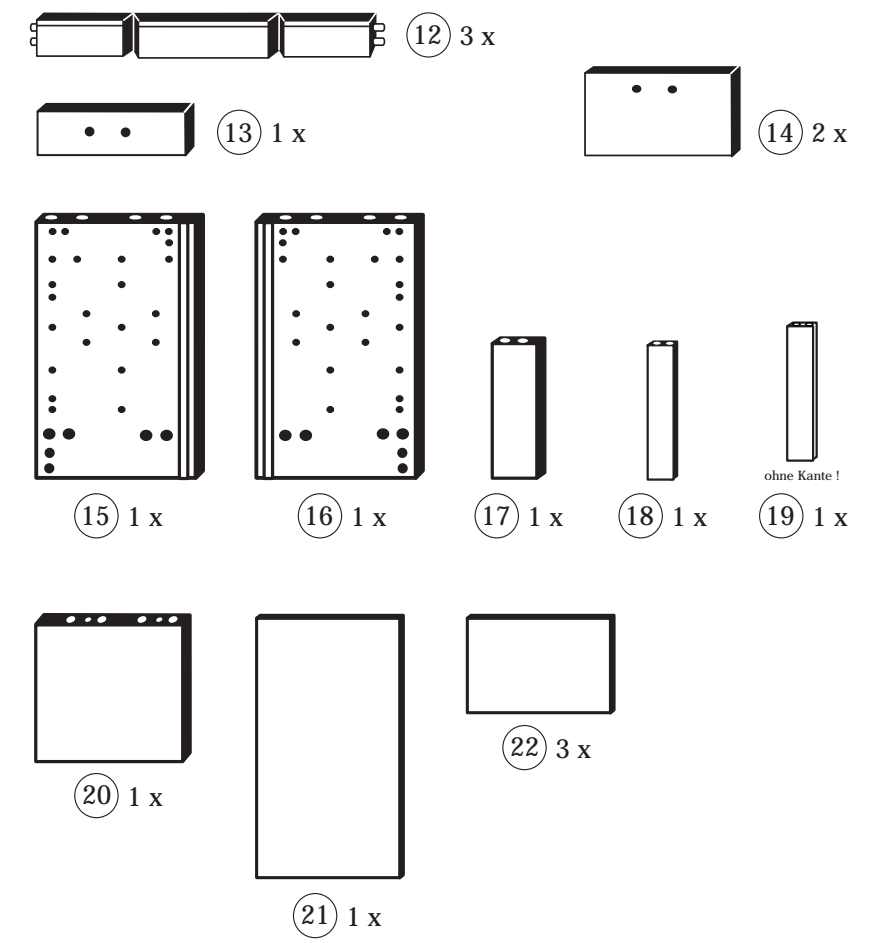
Eckschrankverbindung

1. Das Breitenmaß des Anschlußschrankes auf der Blendleiste (26) anzeichnen.
2. Zwei Löcher  $\varnothing 3$  mm bohren und die Paßleiste (27) von innen mit den Schrauben (4) festschrauben.
3. Das Sockelpaßstück (25) mit den Winkeln (14) zwischen Sockelleiste (22) und Anschlußschrank wie abgebildet befestigen.

87113.310 26-01-2012



1 4 x 2827	2 8 x 30 20 x 2861	3 3 x	4 6 x 5265	5 4 x
6 6,3 x 11 12 x 2815.1	7 10 x	8 4 x 9 6 x 2835	9 4 x 9 2 x	10 5 x 30 1 x 2862
11 2865	23 1 x 2863			



Das beigefügte Wandbefestigungsmaterial (Dübel und Schrauben) eignet sich nur für festes Mauerwerk (z.B.: Beton- oder Ziegelwände). Für andere Wandaufbauten sind eventuell Spezialdübel und andere Schrauben notwendig. Ziehen Sie gegebenenfalls eine Fachkraft zu Rate.

De begeleidende wandmontage hardware (pluggen en schroeven) is alleen geschikt voor massief metselwerk (bijvoorbeeld beton of bakstenen muren). Voor andere muur structuren zijn eventueel bijzondere ankerbouten en andere noodzakelijke. Draai indien nodig, een deskundige.

Приложенный материал для крепления к стене (дюбели и винты) пригоден только для жестких кладок (например, бетонные или кирпичные стены). Для других настенных конструкций необходимы смотря по обстоятельствам специальные дюбели и другие винты. При необходимости проконсультируйтесь у специалиста.

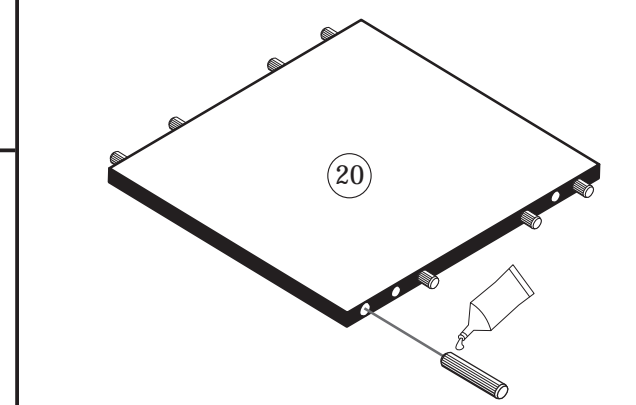
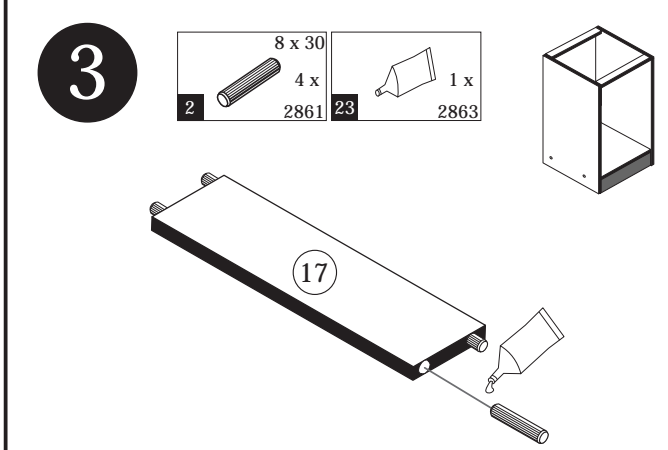
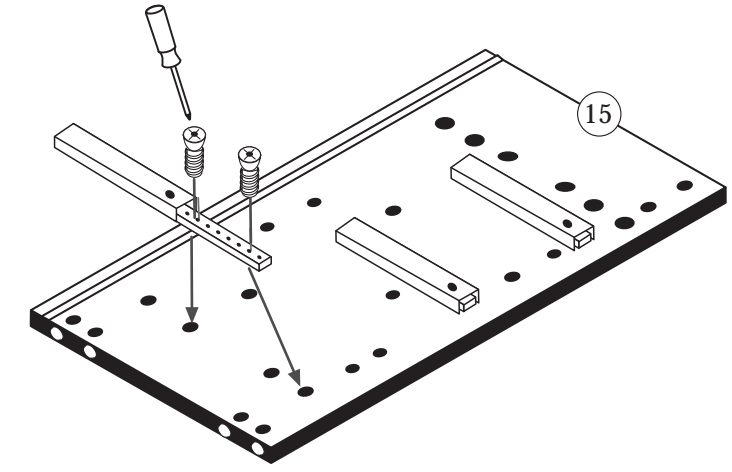
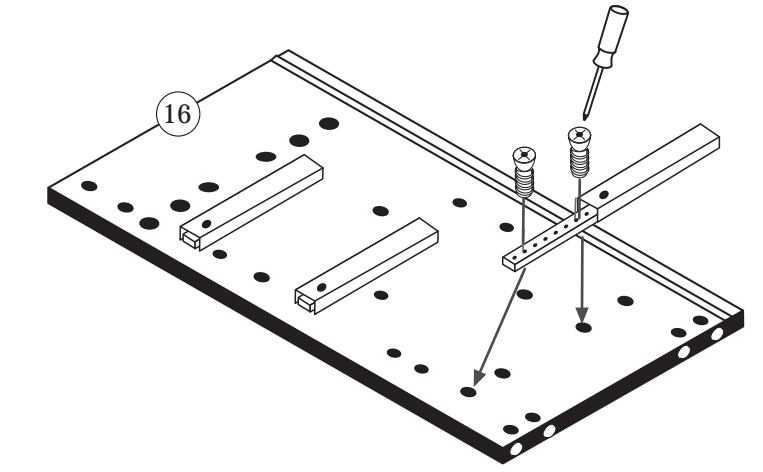
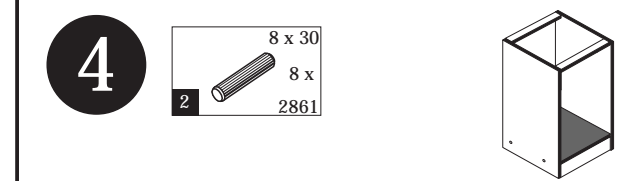
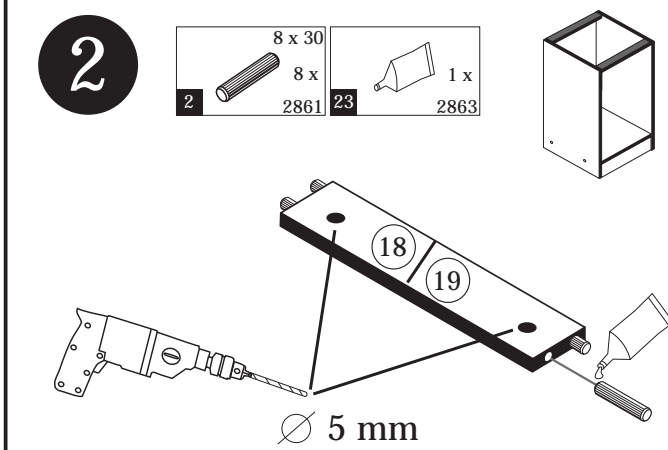
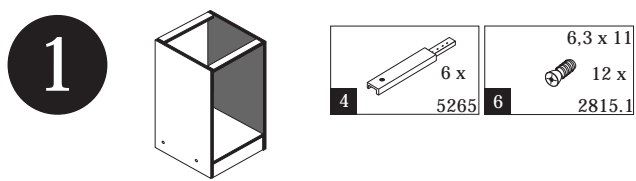
Le mur d'accompagnement matériel de montage (chevilles et les vis) ne convient que pour la maçonnerie solide (par exemple en béton ou des murs de briques). Pour les structures de mur d'autres sont peut-etre spéciale boulons d'ancrage et d'autres nécessaires. Serrer le cas échéant, un expert.

Załączony materiał do mocowania do ściany (kolki rozprężne i wkręty) nadaje się tylko do ścian murowanych (np. z betonu lub cegieł). Do ścian wykonanych w innych technologiach konieczne być mogą specjalne kolki rozprężne i inne wkręty. W razie potrzeby skorzystaj z fachowej pomocy.

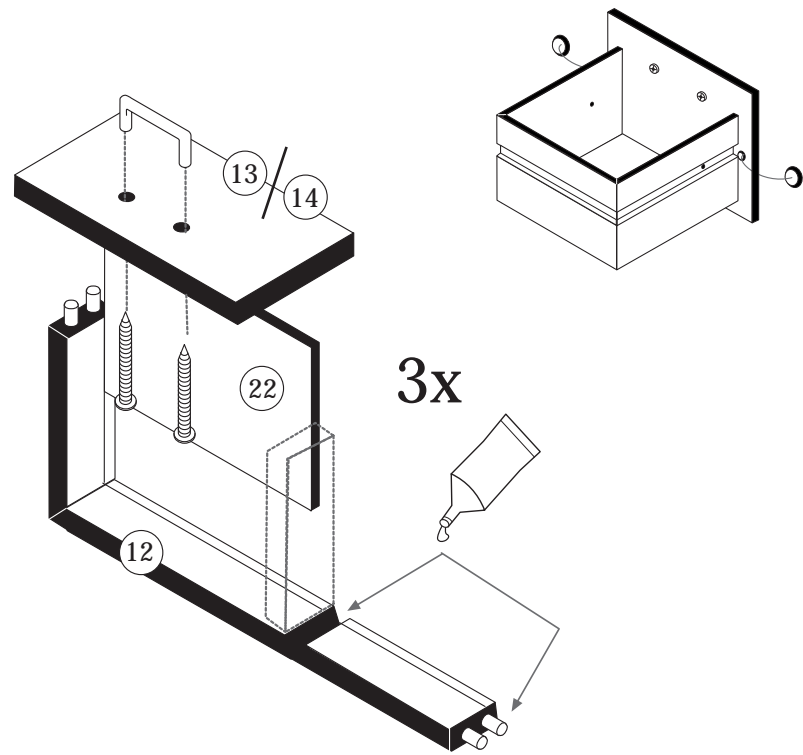
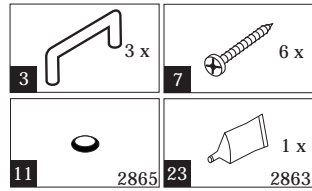
Il muro di accompagnamento hardware di montaggio (tasselli e viti) è adatto solo per muratura piena (ad esempio calcestruzzo o muratura). Per le altre strutture murarie sono forse speciali bulloni di ancoraggio e necessari di altri. Serrare se necessario, un esperto.

The accompanying wall mounting hardware (anchors and screws) is suitable only for solid masonry (eg concrete or brick walls). For other wall structures are possibly special anchor bolts and other necessary. Tighten if necessary, an expert.

Ekteki duvara sabit montaj malzemeleri (dübel ve vidalar), sadece sağlam duvarlar için (örnek: beton veya tuğla) elverişlidir. Başka duvarlar için özel dübeller ve farklı vidalar gerekebilir. Gerektiğinde bir bilene danışınız.

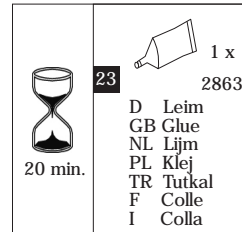
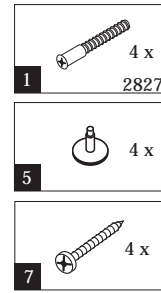
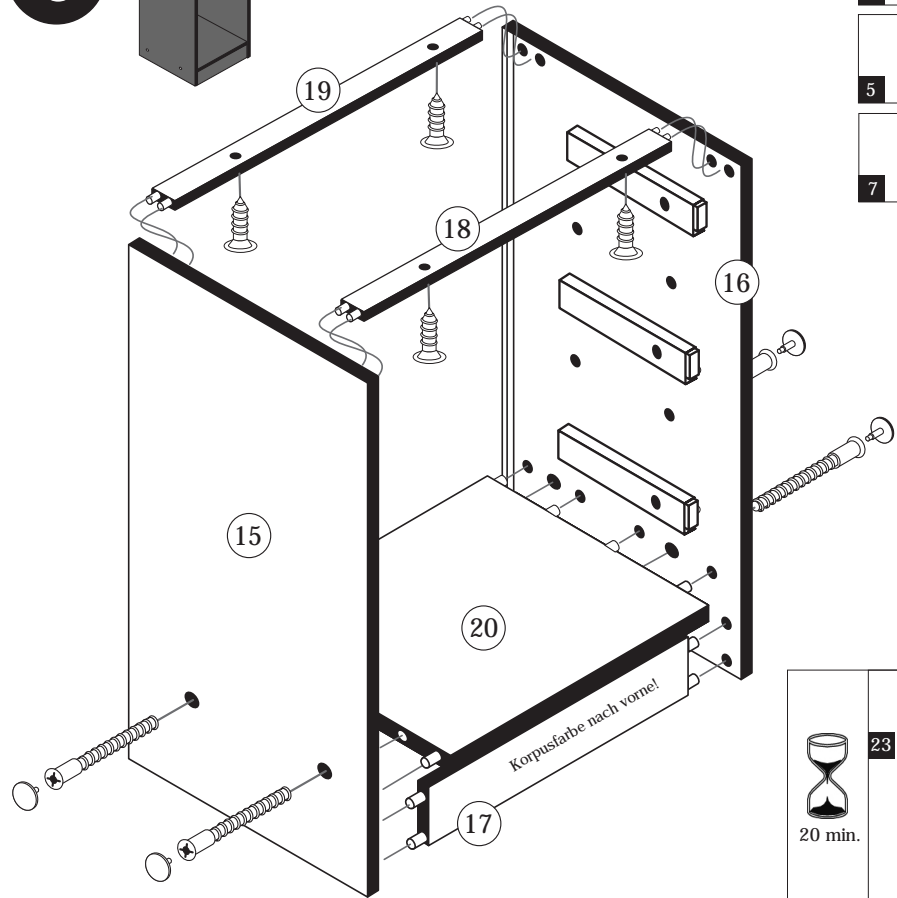
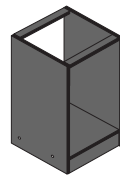


5

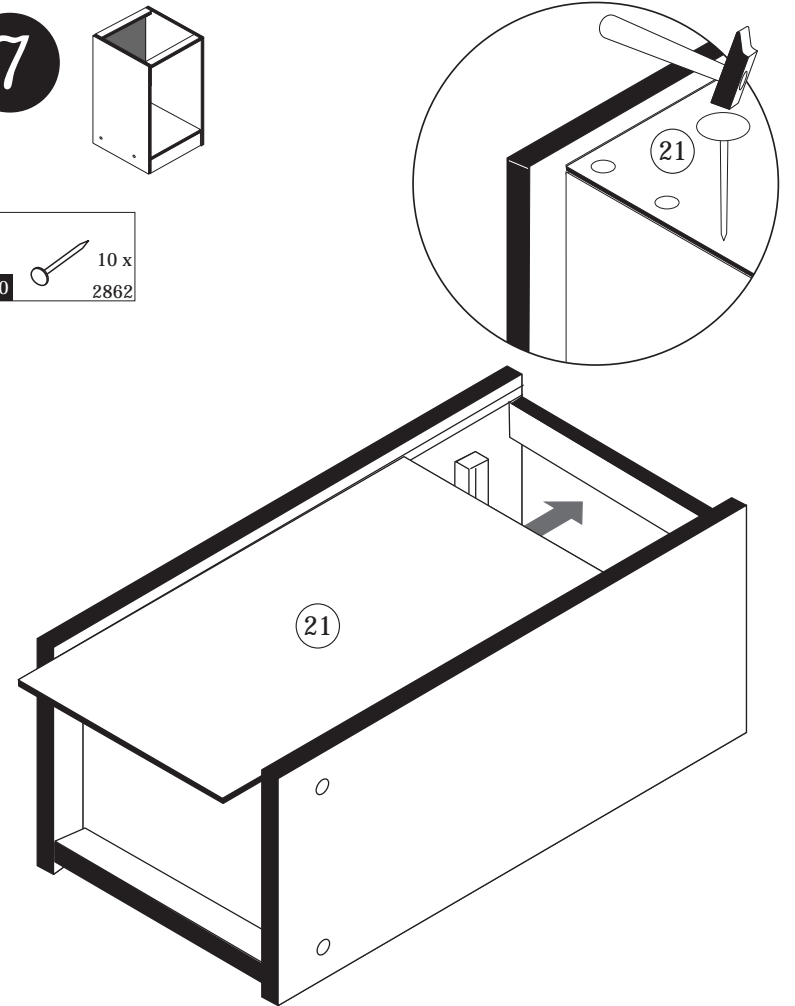
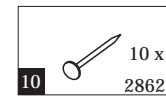
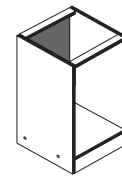


3x

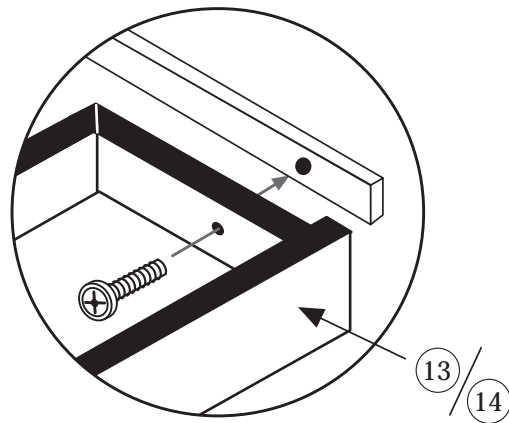
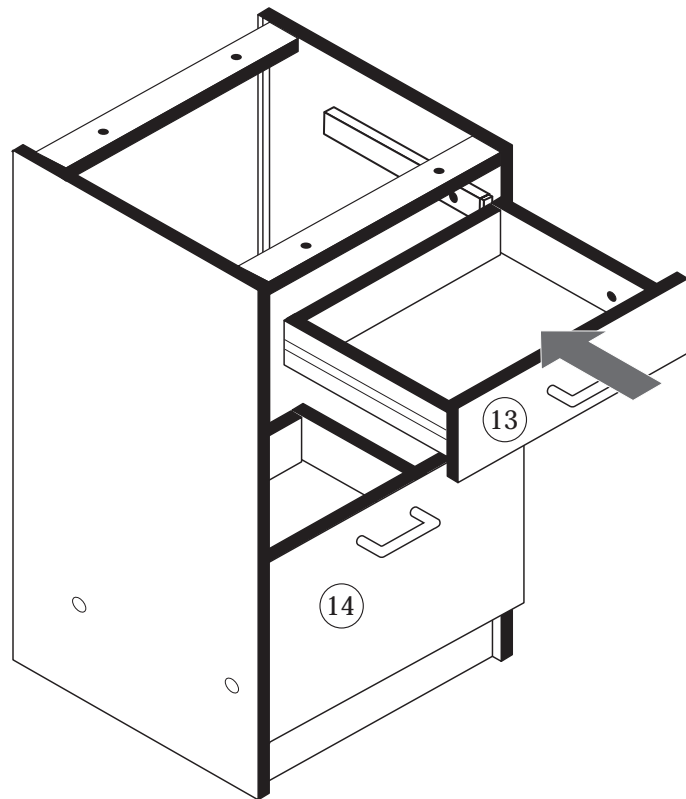
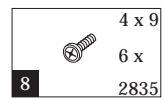
6



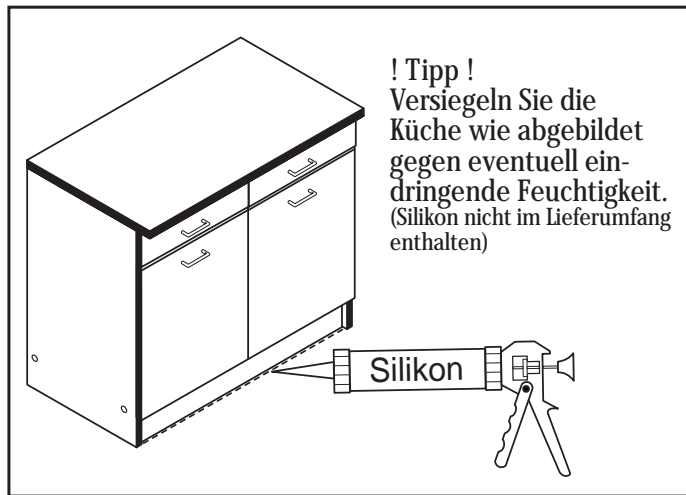
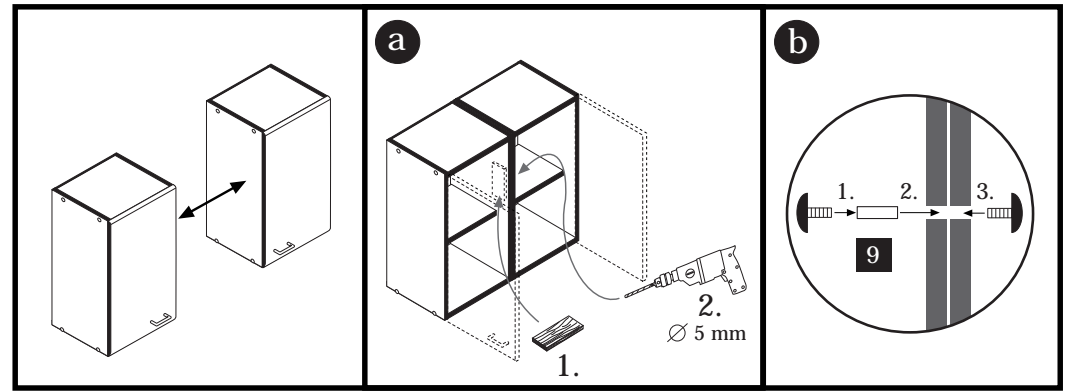
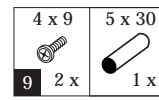
7



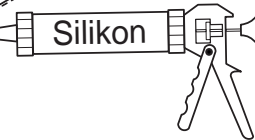
8



9

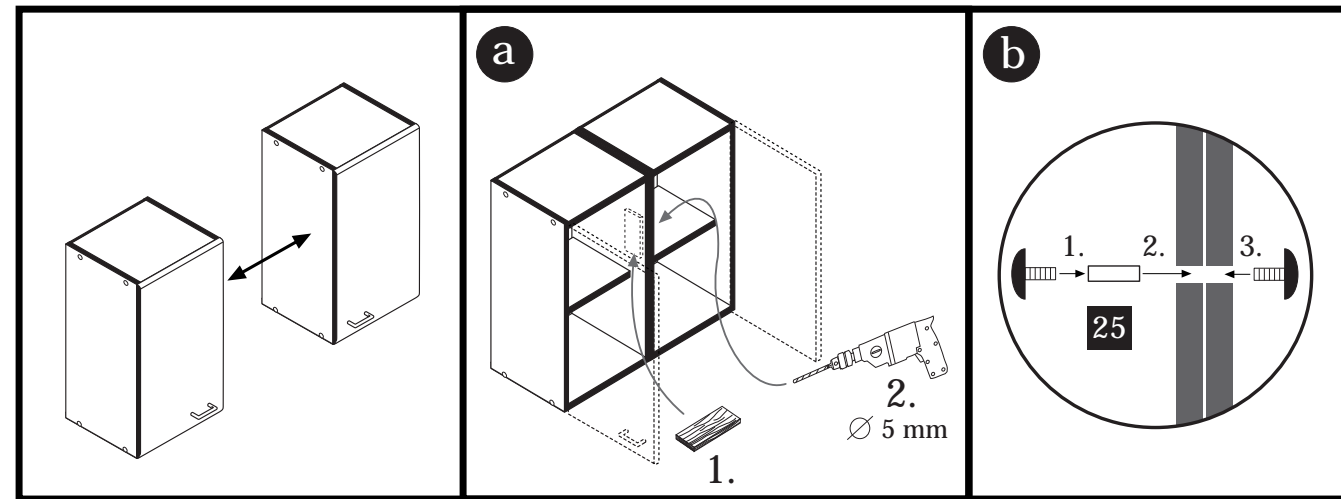


**! Tipp !**  
Versiegeln Sie die Küche wie abgebildet gegen eventuell eindringende Feuchtigkeit. (Silikon nicht im Lieferumfang enthalten)

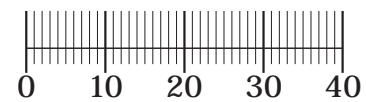
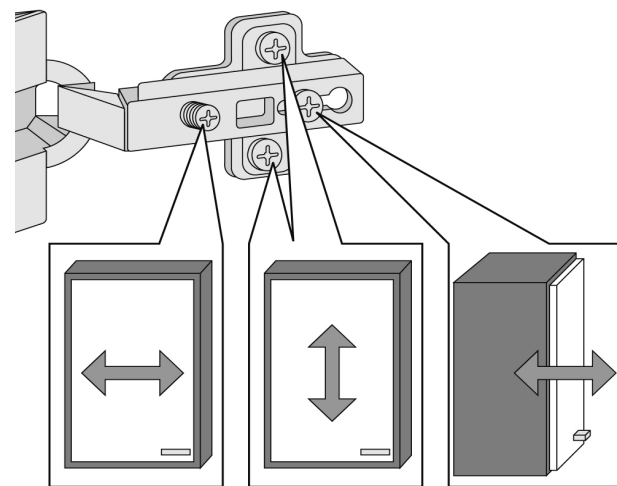




**F**



**G**

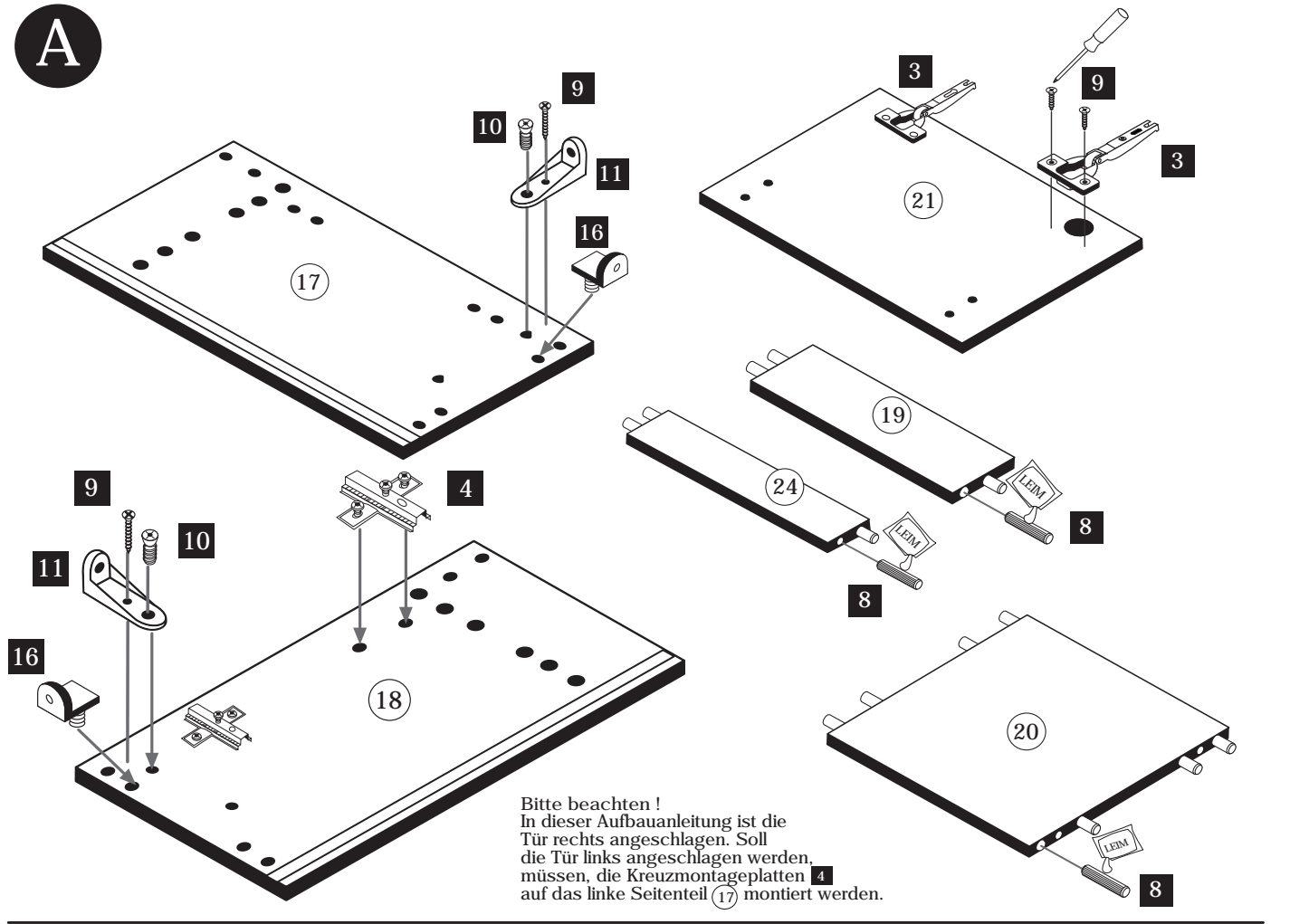
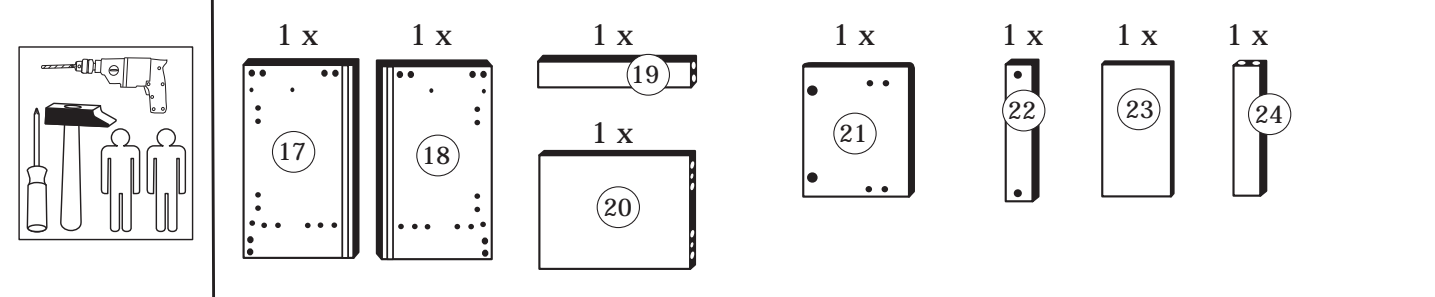
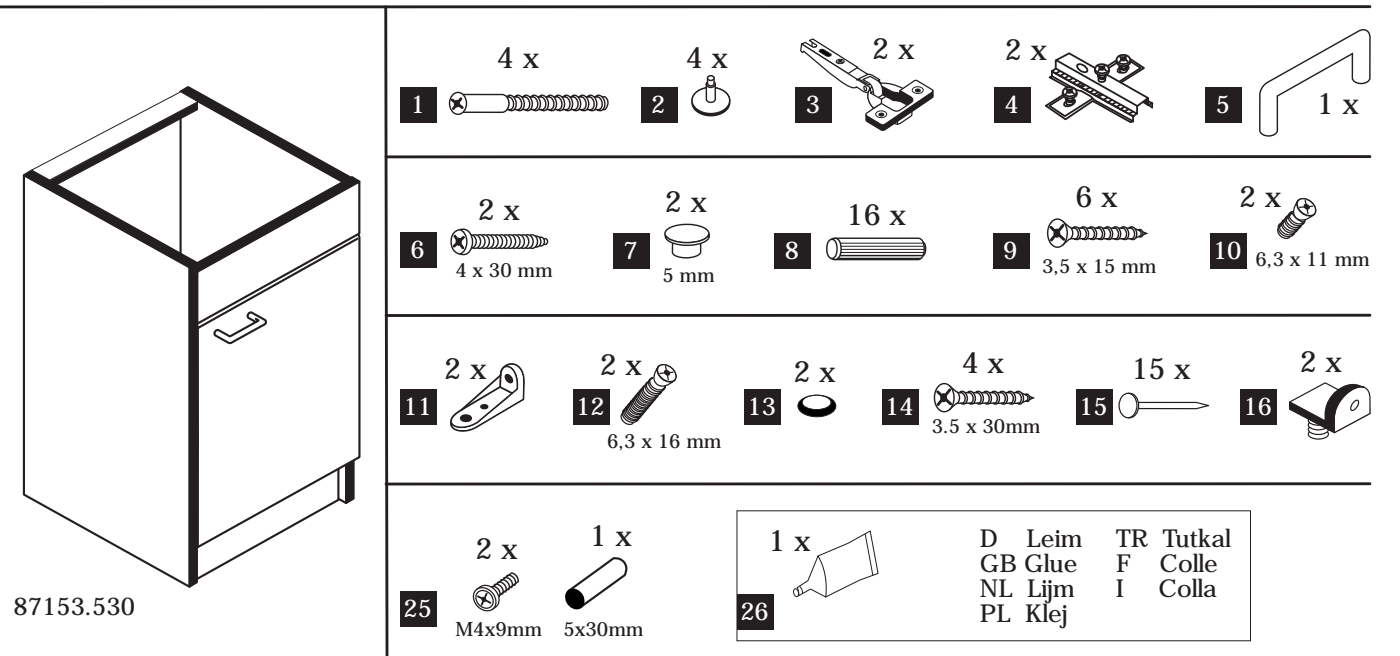


**HELD**  
MÖBEL

Held Möbel GmbH  
Vogelparadies 9  
32457 Porta Westfalica

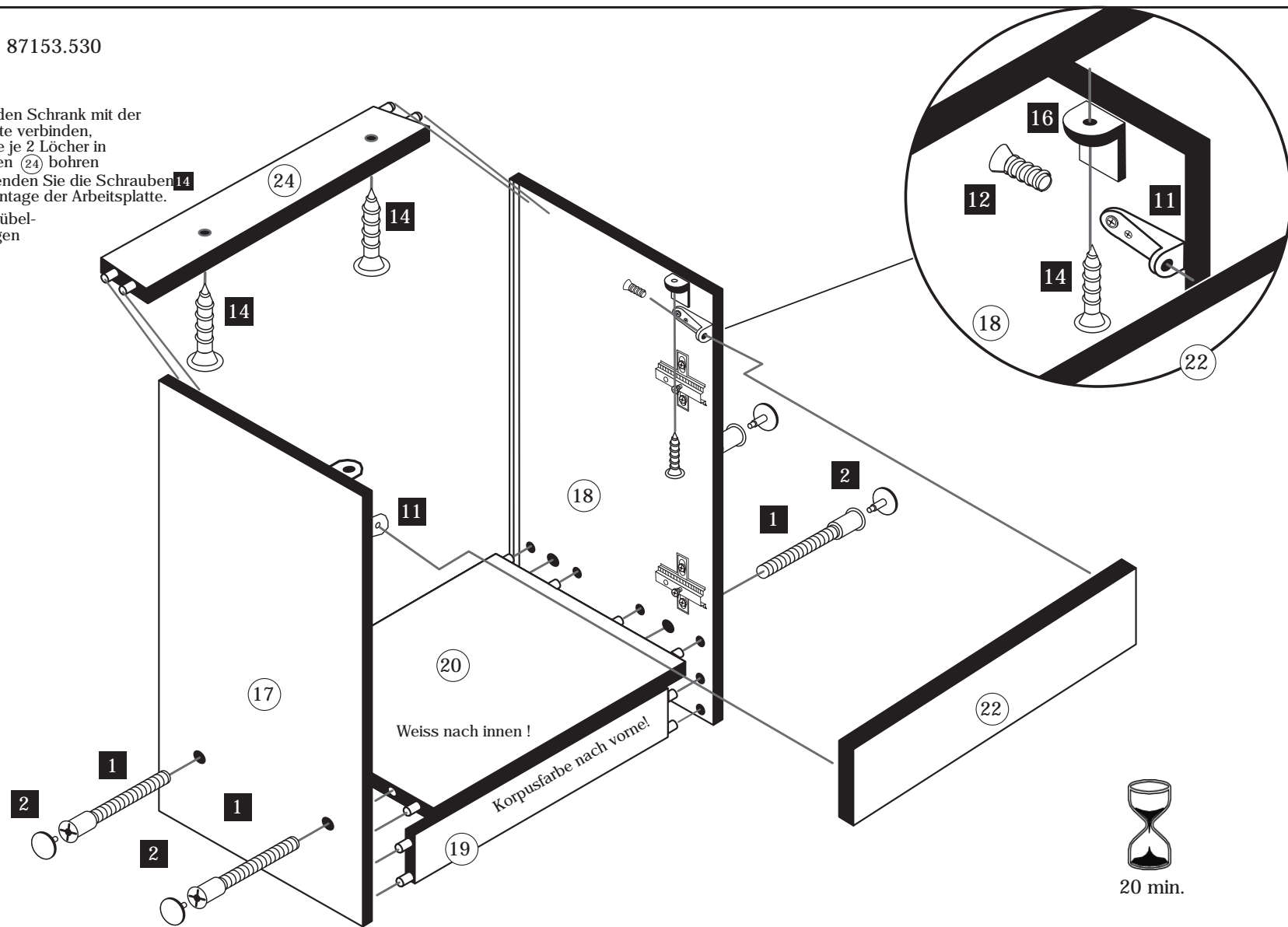
0571 / 79838-10  
info@held-moebel.de  
www.held-moebel.de

28-06-2012

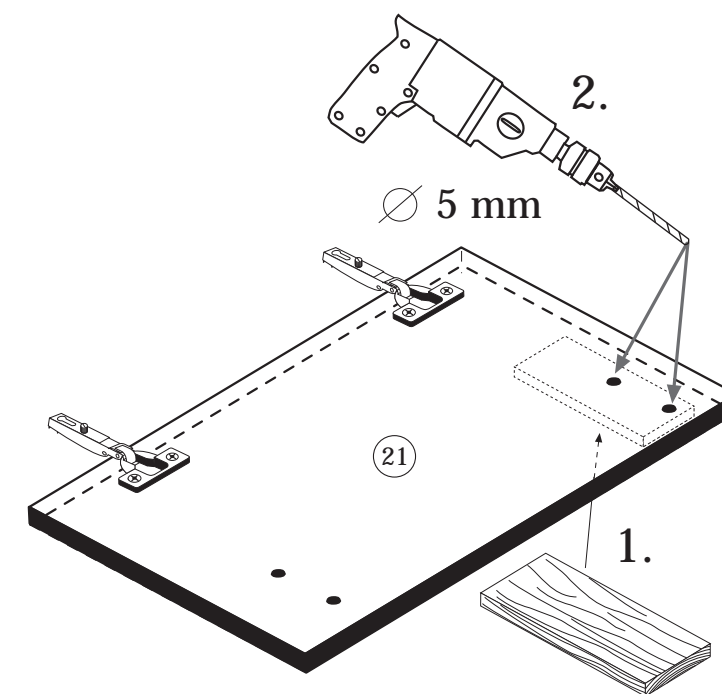


**B** 87153.530

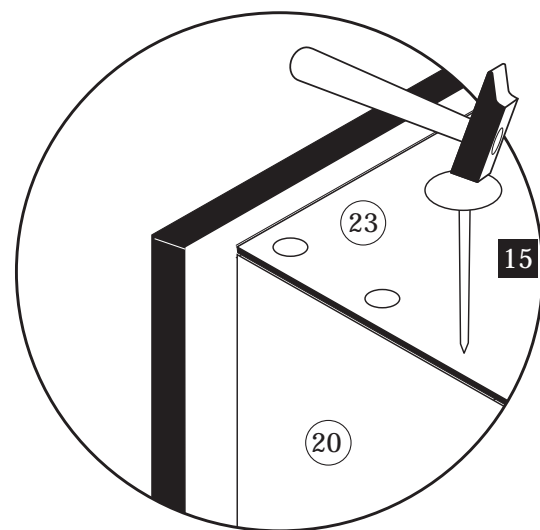
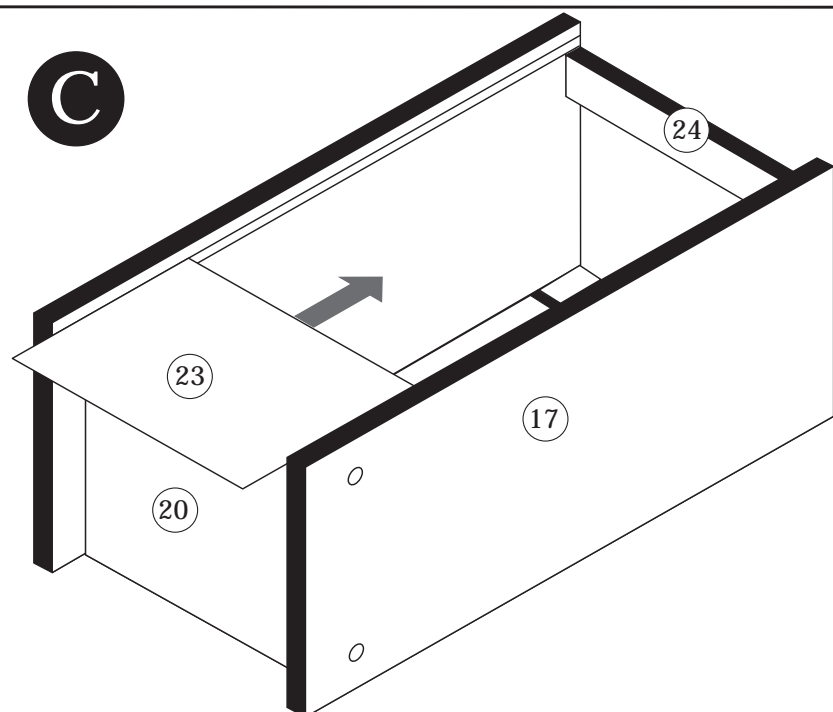
Bevor Sie den Schrank mit der Arbeitsplatte verbinden, müssen Sie je 2 Löcher in die Traversen (24) bohren. Bitte verwenden Sie die Schrauben (14) bei der Montage der Arbeitsplatte. Bitte alle Dübelverbindungen einleimen.



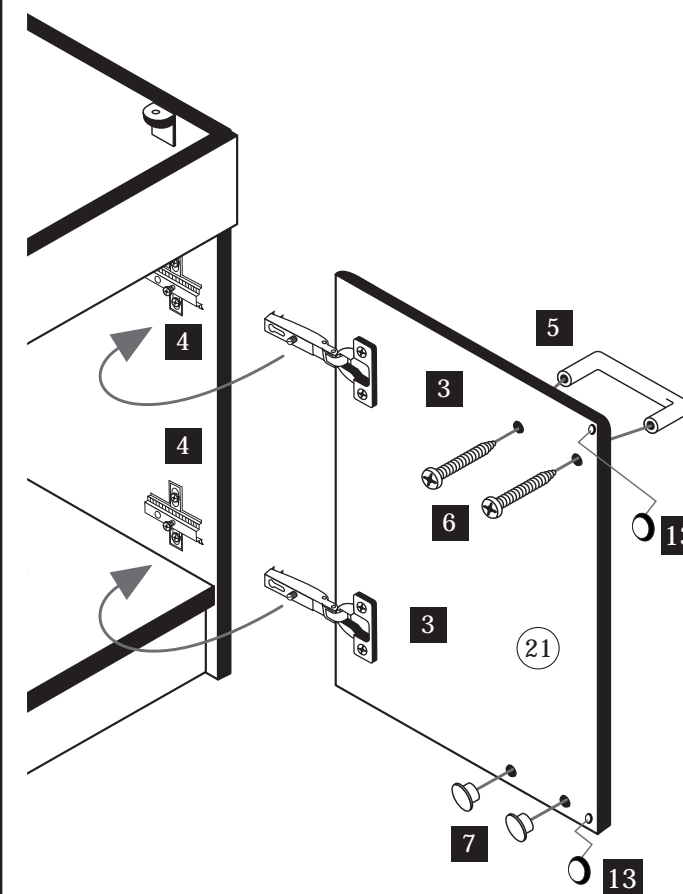
**D**



**C**



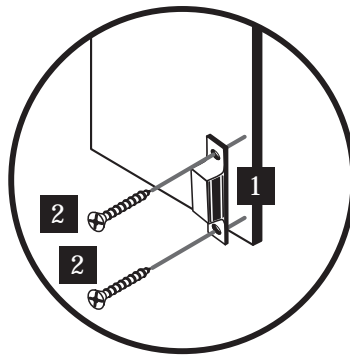
**E**



## Beschlagteile



## Bauteile

**A****a****b**

Wenn Sie die Möglichkeit haben, den linken Magnethalter an einen anderen Schrank zu montieren, dann gehen Sie so vor, wie in Variante (a). Sollten Sie die Möglichkeit nicht haben, dann kleben Sie den Geschirrspülerpülsocket (26) mit Hilfe der mitgelieferten Klebestreifen an den Geschirrspüler.

Bei der Geschirrspülfrontmontage gehen Sie bitte nach Hersteller Angaben vor.

**B**

Die Anleitung zur Montage der Geschirrspülerblende an den Geschirrspüler entnehmen Sie bitte der Montageanleitung des Geschirrspülerherstellers.

