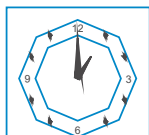
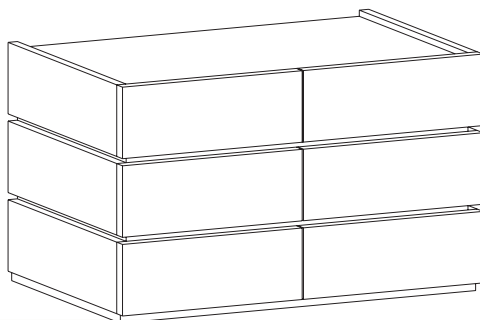
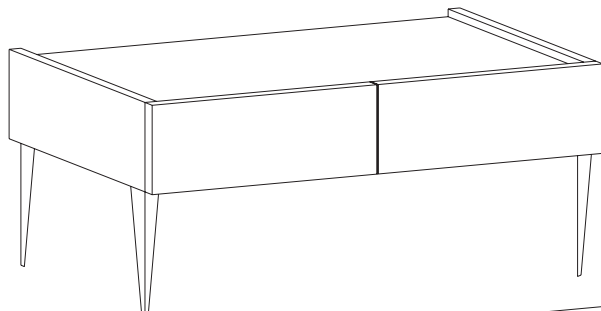
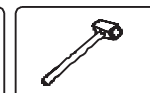


Montageanweisung / Installation instructions / Instruction de montage / Istruzioni di montaggio  
 montagehandleiding / Instrukcja montażu / Montaj talimatlar / Osszeszerelési útmutató / Nàvod k montáži /  
 Nàvod na montáž / Instrucțiune de montaj / Инструкция по монтажу / Montaj talimatina / Monteringsanvisningar  
 Upute za montažu / Instrucciones de Montaje / Navodila za montažo

# REX



40 Min.

Total Kollis 2/6 Stuecke  
 Total colli 2/6 pieces  
 Numero total des colis:2/6  
 Colli totali 2/6  
 Totaal 2/6 colli's  
 Razem sztuk 2/6  
 Toplam parçalar 2/6  
 Celkem baličky 2/6  
 Teljes csomag 2/6  
 Celkom baličky 2/6  
**количество Всего 2/6**  
 Total colete 2/6  
 Totalt antal kollin 2/6  
 Ukupno koleta 2/6  
 Bultos Totales 2/6  
 Skupno število paketov 2/6

**D** Bitte lesen Sie diese Montageanleitung gut durch, da wir für Fehler, die durch falsche Montage entstehen, keine Haftung übernehmen!

**GB** Please read these installation instructions through carefully as we cannot accept any liability for faults occurring as a result of incorrect installation!

**CZ** Přečtěte si prosím pozorně tento návod k montáži, aby jste předešli chybám vzniklých špatnou monzáži, za které neručíme!

**F** Veuillez lire attentivement cette notice de montage, car nous déclinons toute responsabilité en cas d'erreurs découlant d'un montage erroné !

**I** Prego leggere attentamente le istruzioni per il montaggio, poiché decliniamo qualsiasi responsabilità per difetti derivanti da un montaggio errato

**S** Läs monteringsanvisningarna noggrant. Vi avsäger oss allt ansvar för defekter som uppstår p.g.a. felaktig montering.

**HR** Pažljivo pročitajte upute za montažu, jer otklanjamo svaku odgovornost za pogreške nastale uslijed pogrešne montaže.

**SLO** Prosimo, da pozorno preberete navodila za montažo, saj zavračamo vsakršno odgovornost za napake, ki bi nastale zaradi napačne montaže.

**NL** Leest u alstublieft deze montagehandleiding goed door, voor fouten door verkeerde montage zijn wij niet

**PL** Proszę uważnie zapoznać się z instrukcją montażu, ponieważ nie ponosimy odpowiedzialności za niewłaściwy montaż.

**HU** Kérjük, olvassa el figyelmesen ezt az összeszerelési útmutatót, mert a helytelen összeszerelésből a dódó hibákért nem vállalunk felelősséget!

**SK** Prosíme, dobre prečítajte si tento návod na montáž, pretože nepreberáme žiadne ručenie za chyby, ktoré vzniknú na základe chybnej montáže!

**RO** Vă rugăm să citiți cu atenție aceste instrucțiuni de montaj deoarece nu preluăm garanția pentru defecte ce apar datorită unui montaj incorect!

**RUS** Пожалуйста, внимательно ознакомьтесь с данной инструкцией по монтажу, поскольку мы не несем ответственности за ошибки, причиной которых является неправильный монтаж.

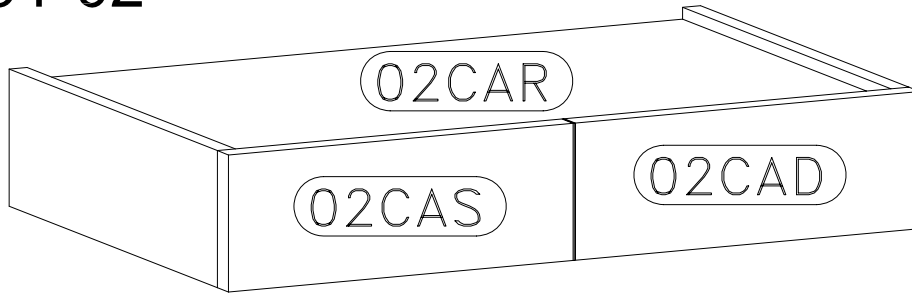
**TU** İlkonce kullanma klavuzunu iyi okkuyun, yalnız montaj yapasanız bunun sorumlusu biz degiliz.

**E** Se ruego leer con atención las instrucciones de montaje debido a que declinamos cualquier responsabilidad por defectos derivados de un montaje erróneo

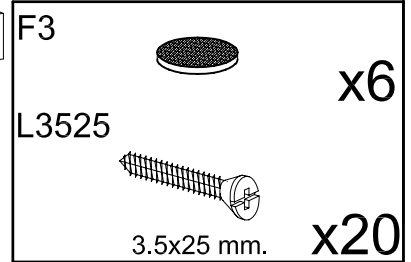
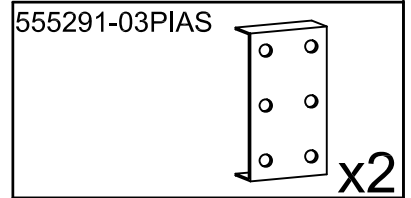
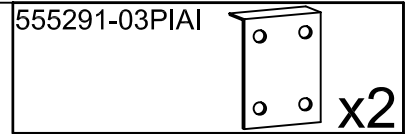
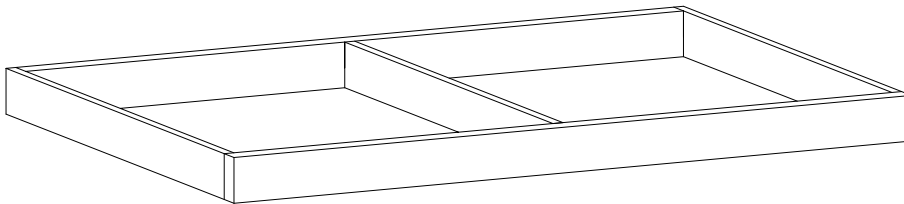
LC S.p.A  
 Via del Piano s.n  
 61030 Isola del Piano (PU)  
 Italia

S E R V I C E K A R T E

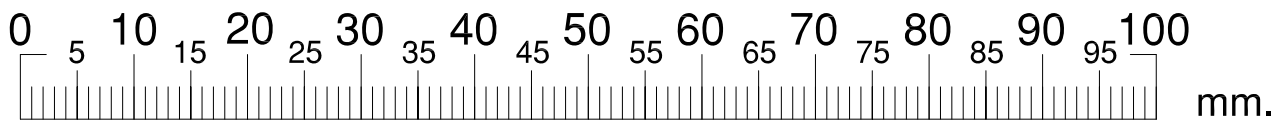
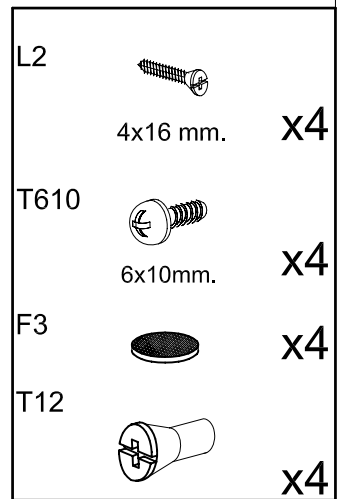
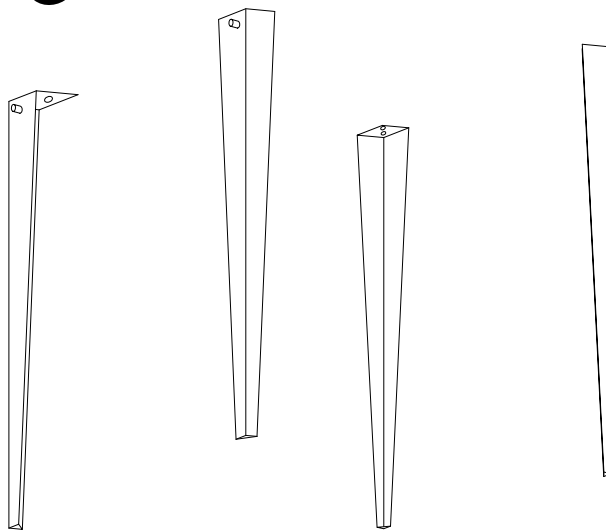
20\_\_91-02



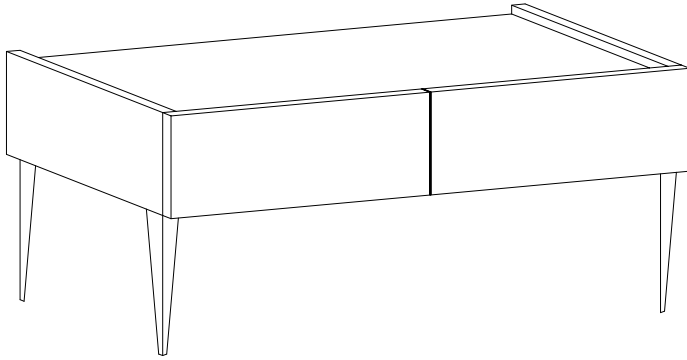
20\_\_91-32


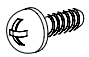



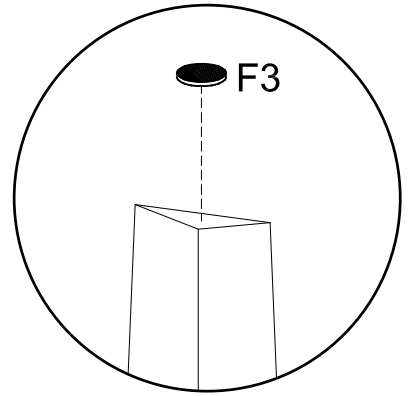
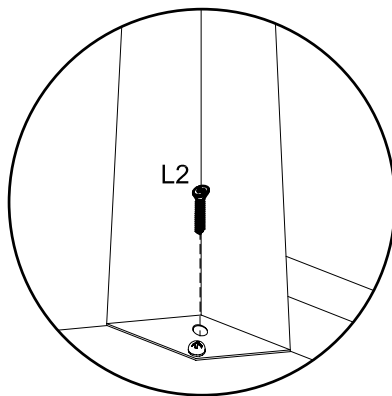
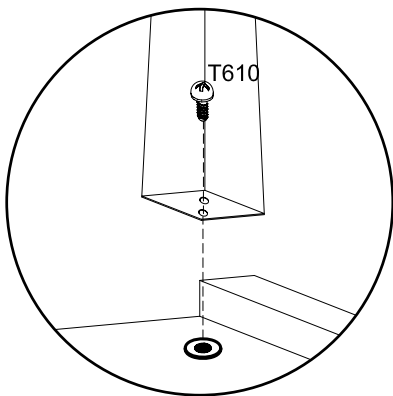
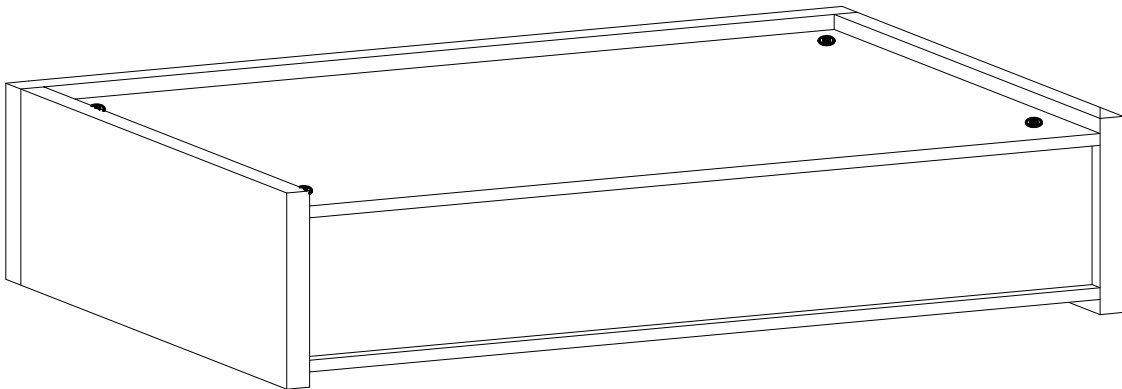
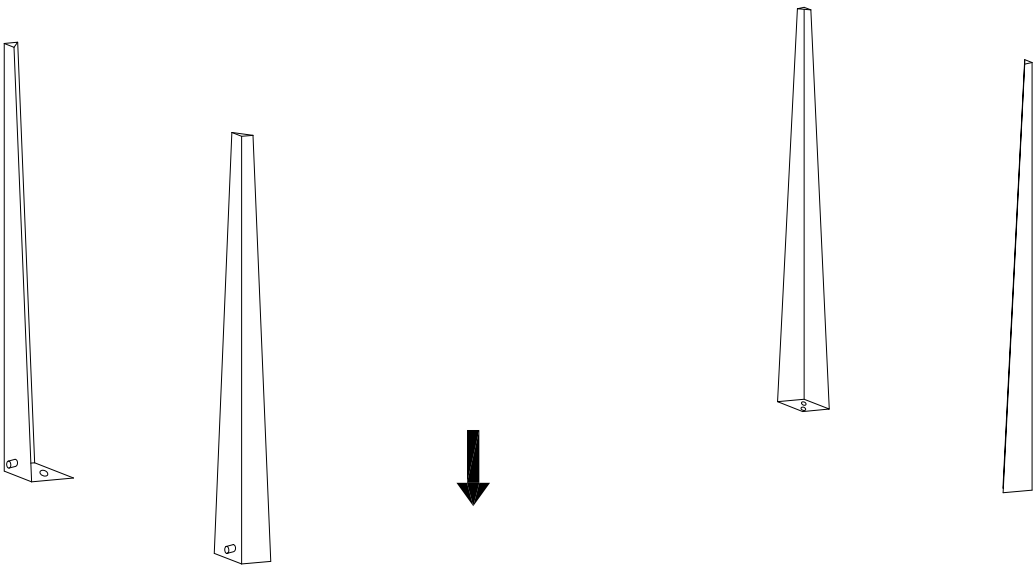
55\_\_91-G



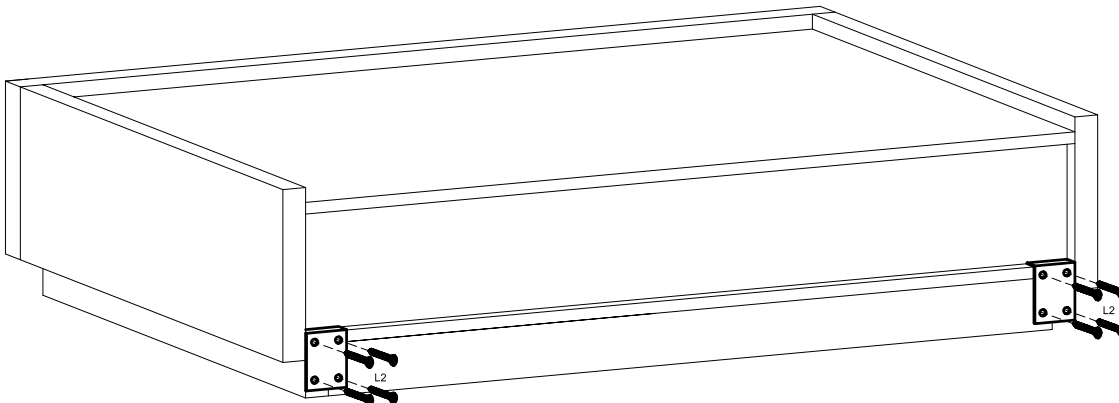
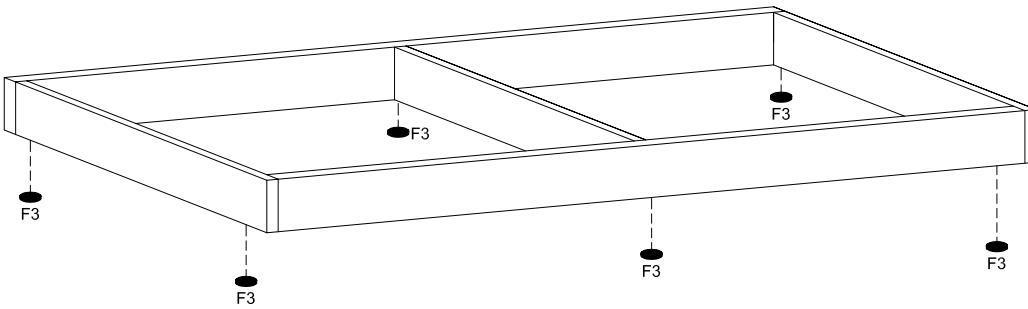
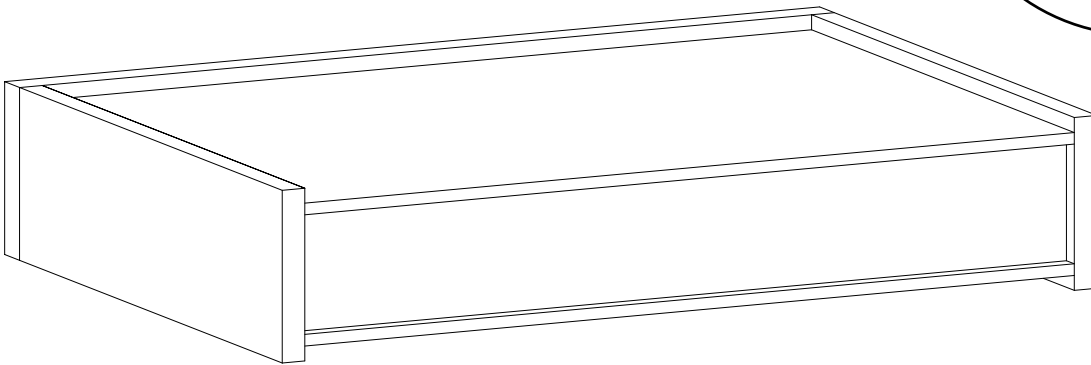
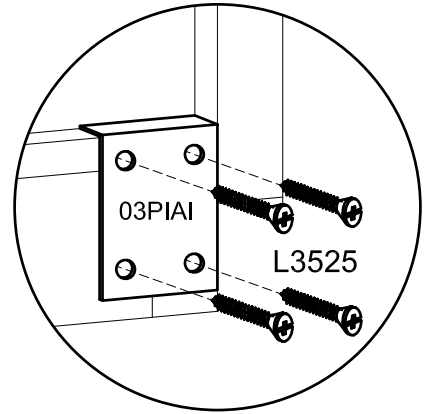
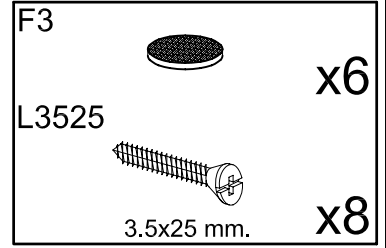
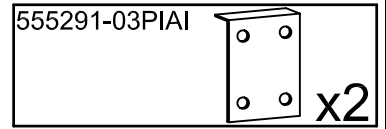
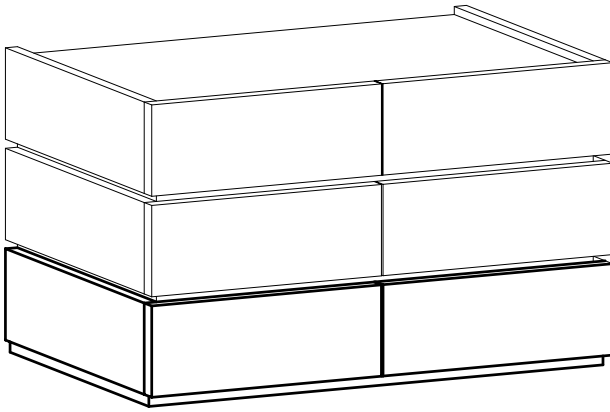
1



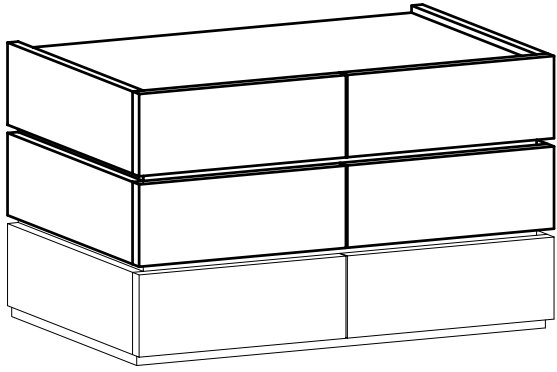
L2		x4
T610		x4
F3		x4

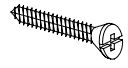


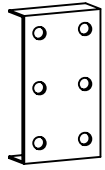
2



3



L3525  3.5x25 mm. x24

555291-03PIAS  x4

