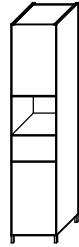


pelipal



3 _ _ -013029

9 _ _ -013029

MOT-NZ0852S1 A4
Datum 24/09/19

T1

Bitte unbedingt ausfüllen!

Name -----
Strasse -----
PLZ ----- Ort -----
Tel. -----

T2

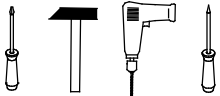
Sehr geehrte Kunden,
wir freuen uns, dass Sie sich für ein Produkt aus dem Hause Pelipal entschieden haben. Sollte es trotz aller Bemühungen unsererseits, Ihnen ein qualitativ hochwertiges Möbelstück zu liefern, zu Fehlteilen kommen, schicken Sie bitte dieses ausgefüllte Blatt an

Fax.: **+49 3443/434350**

E-Mail: **ersatzteile@pelipal.de**

Bitte beachten Sie, dass Bauteile über 800mm Länge und 350mm Breite direkt bei Ihrem Möbelhändler zu beanstanden sind. Zur Reklamationsbearbeitung ist es unbedingt erforderlich **die Artikelnummer des Schrankes**, welche auf dem Etikett ersichtlich ist und den Markt, wo das Möbel erworben wurde anzugeben. Außerdem tragen Sie unten bitte die benötigte Stückzahl ein. Viel Spaß mit Ihrem neuen Badmöbel!

Ihr Pelipal Team

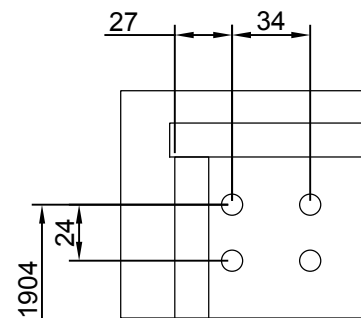
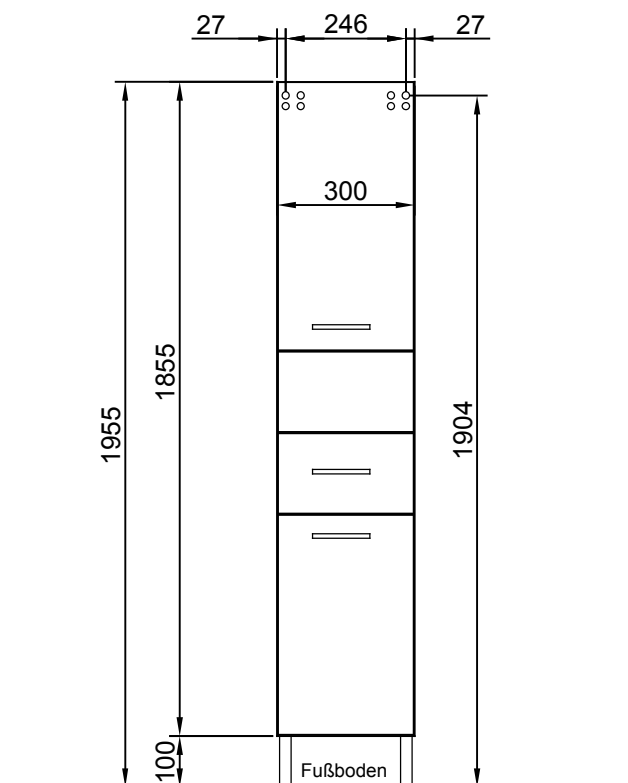


T3

Für den Zusammenbau sind 2 Personen erforderlich.

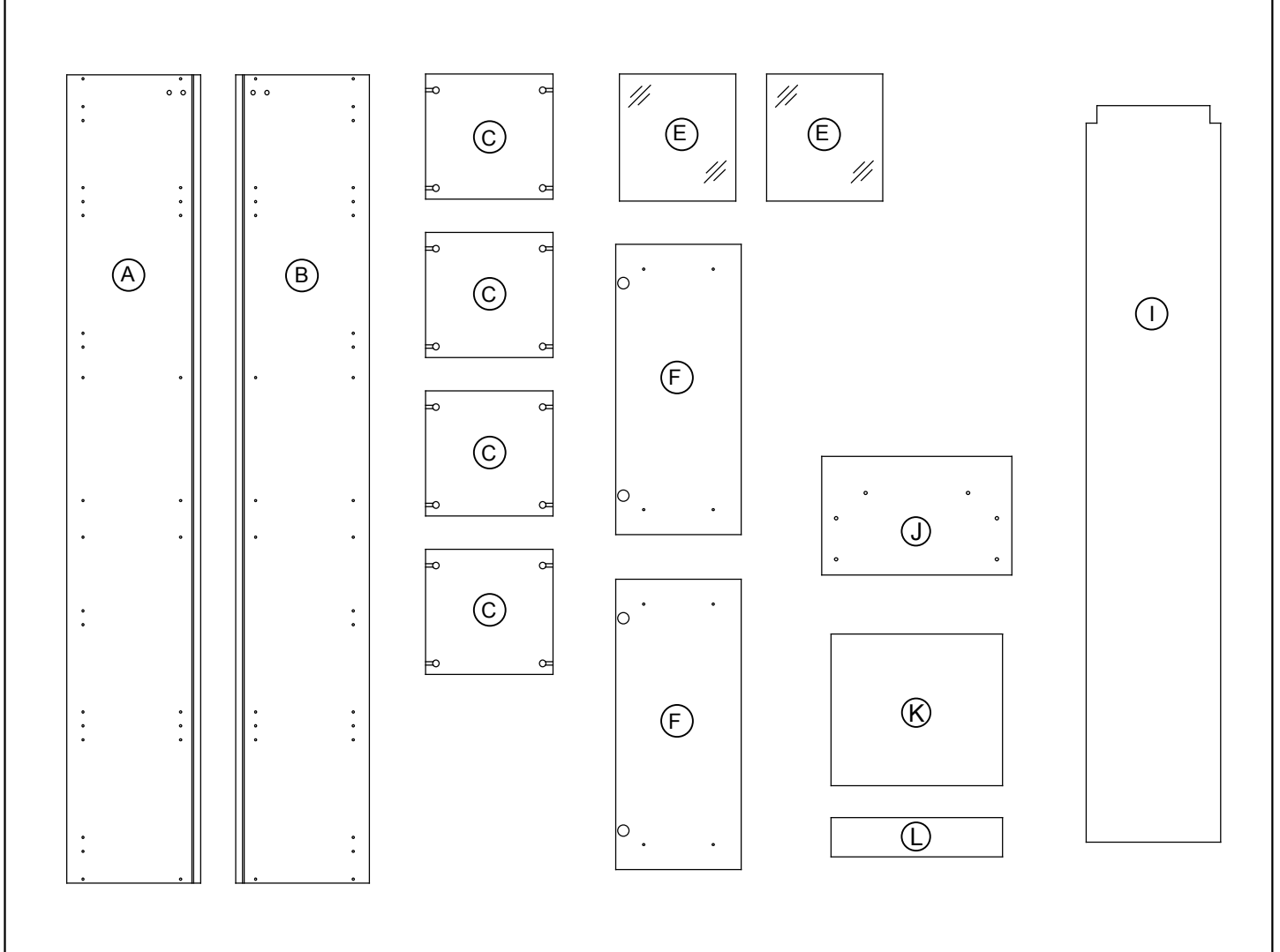
T4

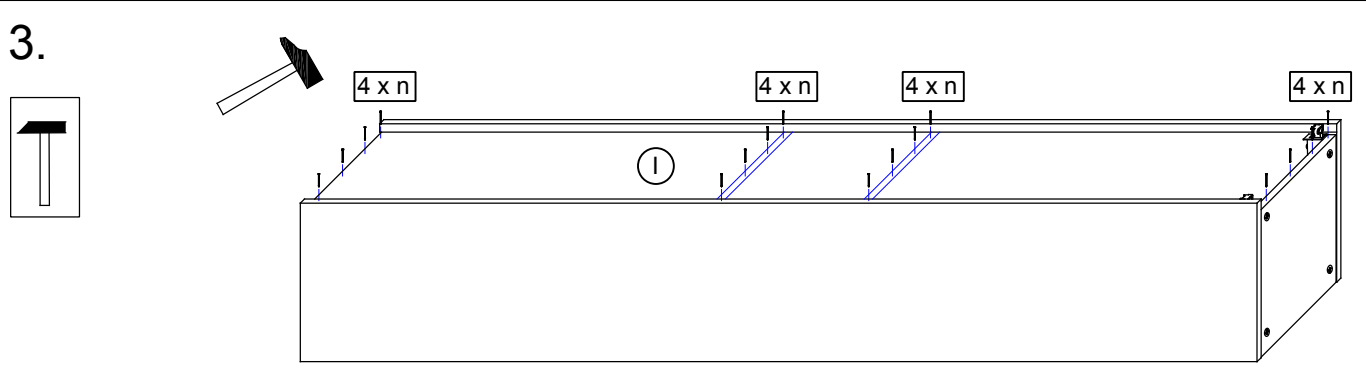
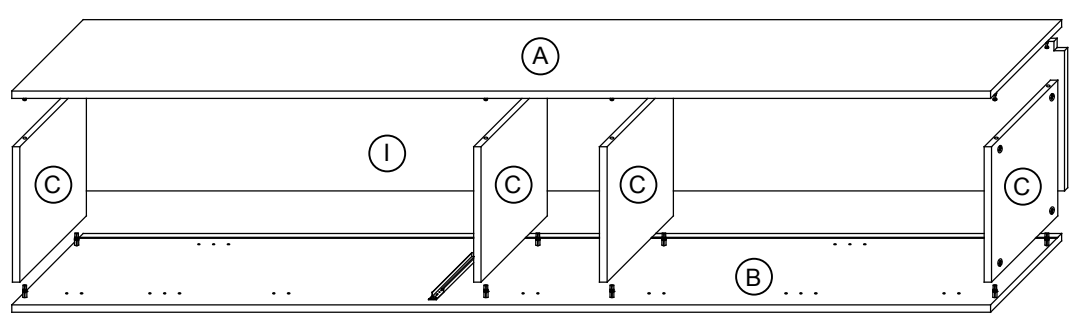
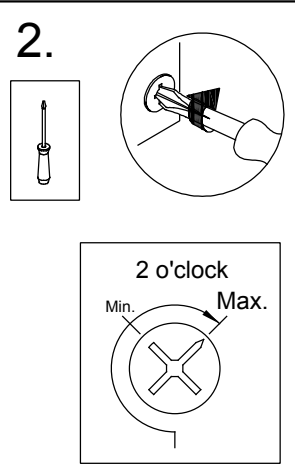
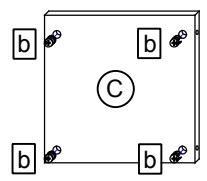
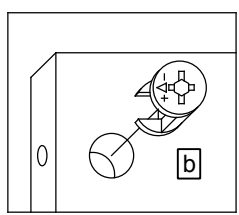
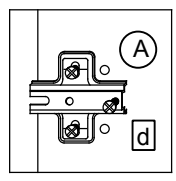
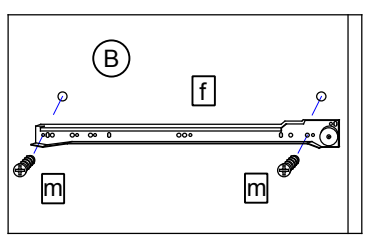
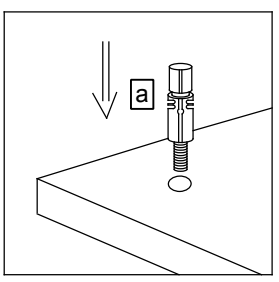
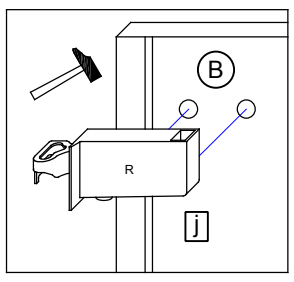
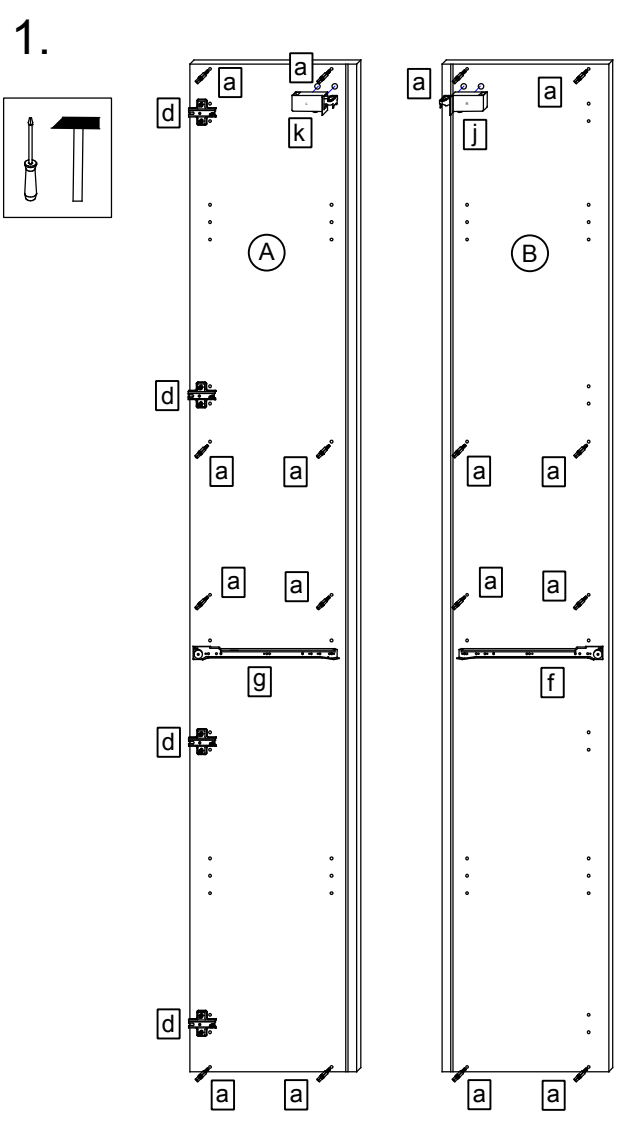
Montage-Richtzeit 3 Stunden



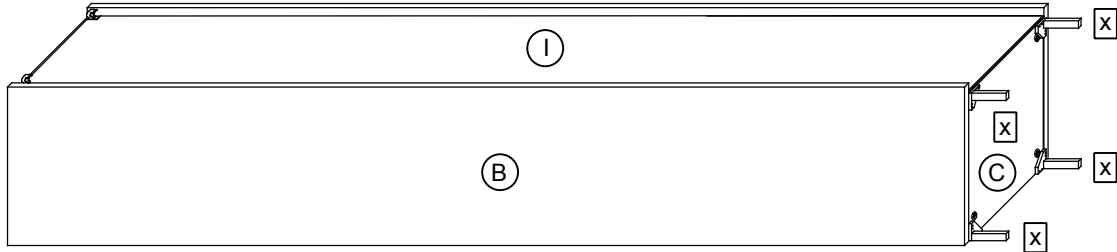
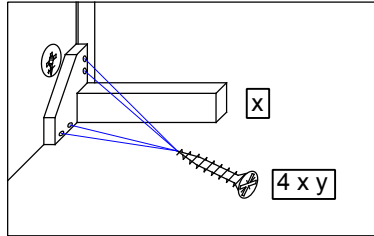
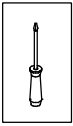
Die Maßangabe der Höhe ist nicht bindend!

16 x a DUEB-SMD-000005	Stück	16 x b EXZENTER-000015	Stück	4 x c TBD-35-115X00	Stück	1 x f 				
						1 x g 				
4 x d ZPL-003X004	Stück	8 x e TRAE-001-000020	Stück	1 x j AUF-001-000080	Stück	1 x h 				
1 x k AUF-001-000090	Stück	16 x l 3.5 x 15 SCH-SPA-035X015	Stück	4 x m 6.3 x 11 SCH-KA-063X011	Stück	1 x i KA-SZ-270X085				
16 x n 1.4 x 25 NAGEL-025X001	Stück	4 x o 5 x 8 ADK-AL1-005X008	Stück	3 x p Griff	Stück	6 x q SCH-RDK-035X015	Stück	10 x r 3.5 x 15 SCH-RDK-035X015	Stück	
2 x s AUF-001-000030	Stück	1 x t VBD-000020	Stück	1 x u 4,5 x 45 SCH-RDK-045X045	Stück	2 x v TUER-DAEM-000010	Stück	2 x w TUER-ADA-000010	Stück	
4 x x 3__-013040: FSS-EF-CRG100E-311 9__-013040: FSS-EF-CRG100E-311 919-013040: FSS-EF-QGG100E			Stück	16 x y 3.5 x 20 SCH-SPA-035X020	Stück	1 x z 4.0 x 15 SCH-RDK-040X015	Stück	8 x ß 4.5 x 45 SCH-SPA-045X045	Stück	

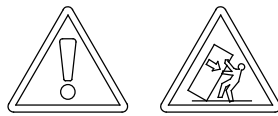
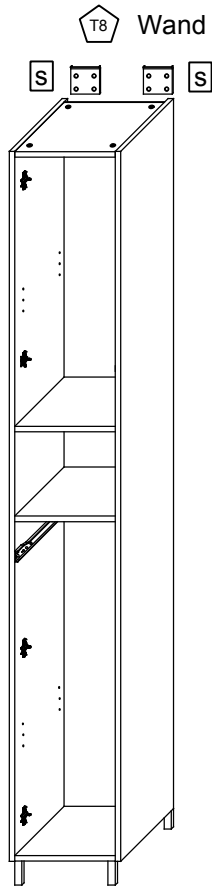
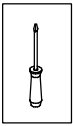




4.

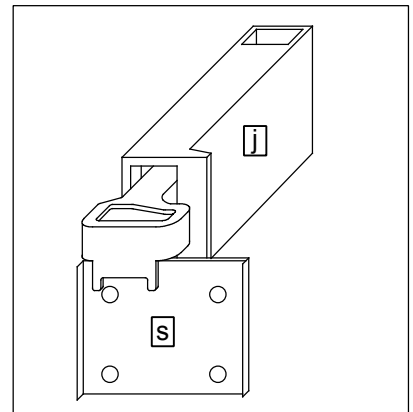
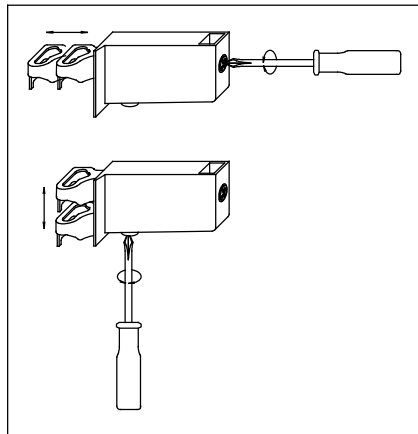
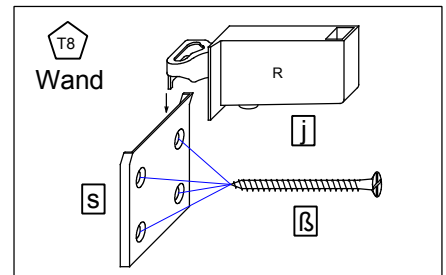


5.

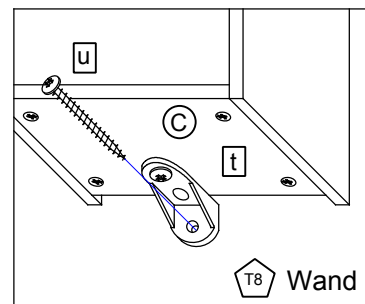
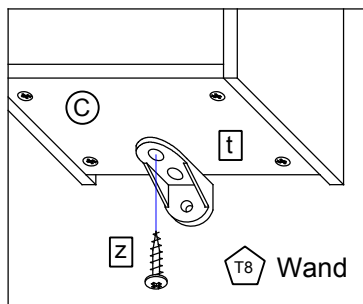
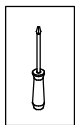


T9 Lassen Sie den Schrank nur durch fachkundige Personen mit für die Wand geeignetem Montagematerialien montieren.

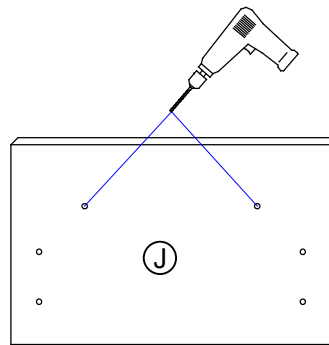
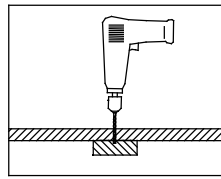
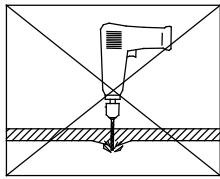
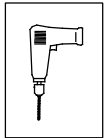
T6 Die Schrankaufhänger dienen zur Kippsicherung des Schrankes und müssen grundsätzlich montiert werden.



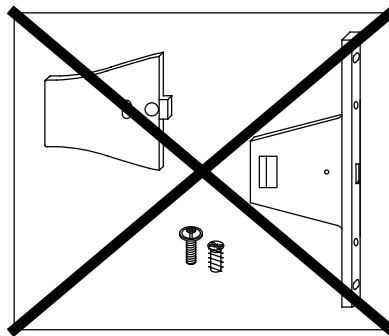
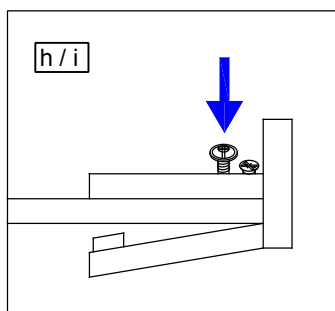
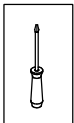
6.



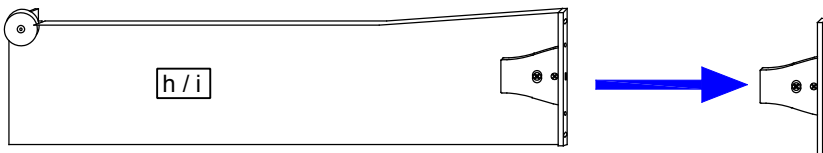
7.



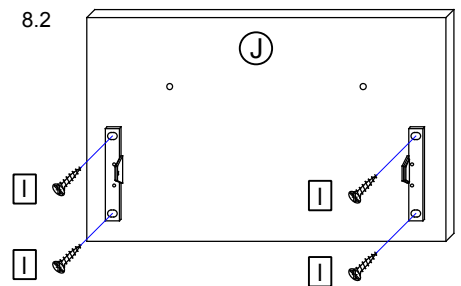
8.



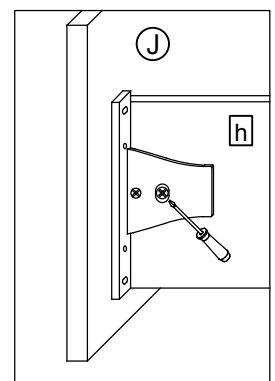
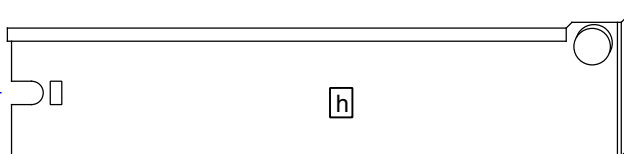
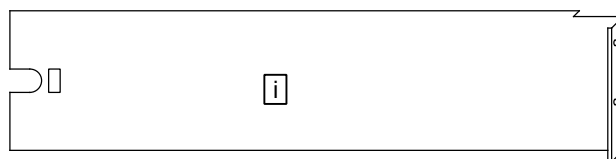
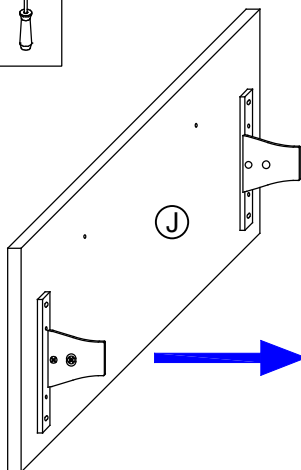
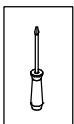
8.1



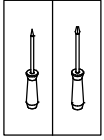
8.2



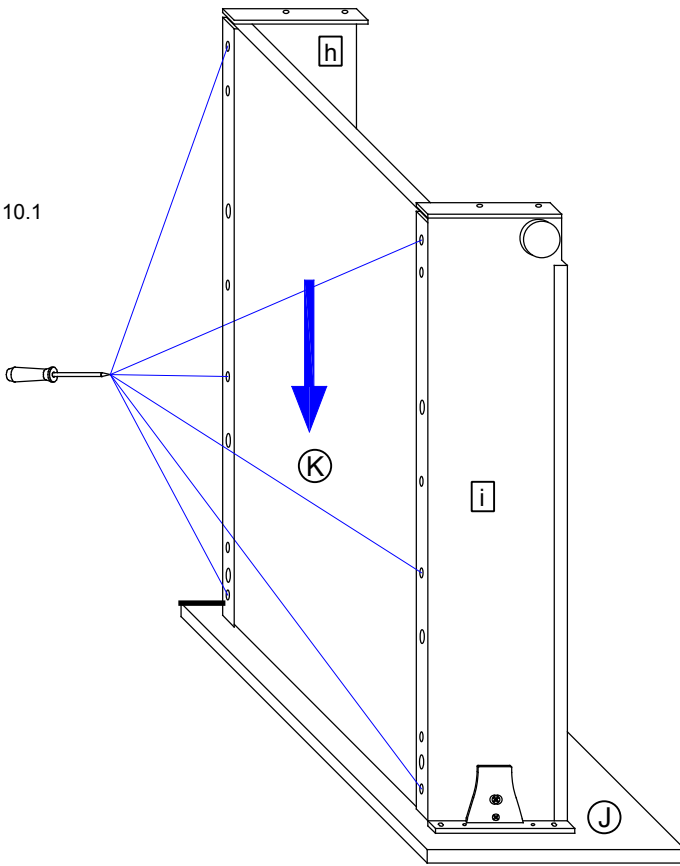
9.



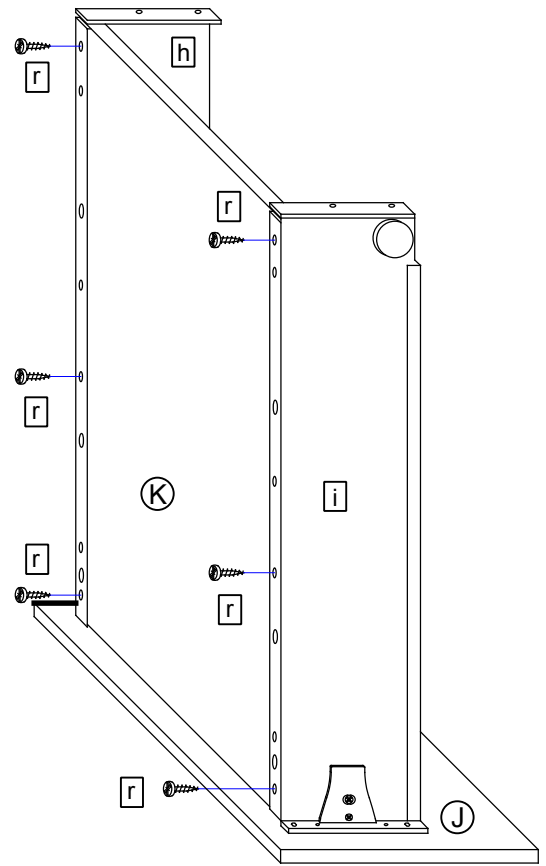
10.



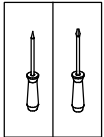
10.1



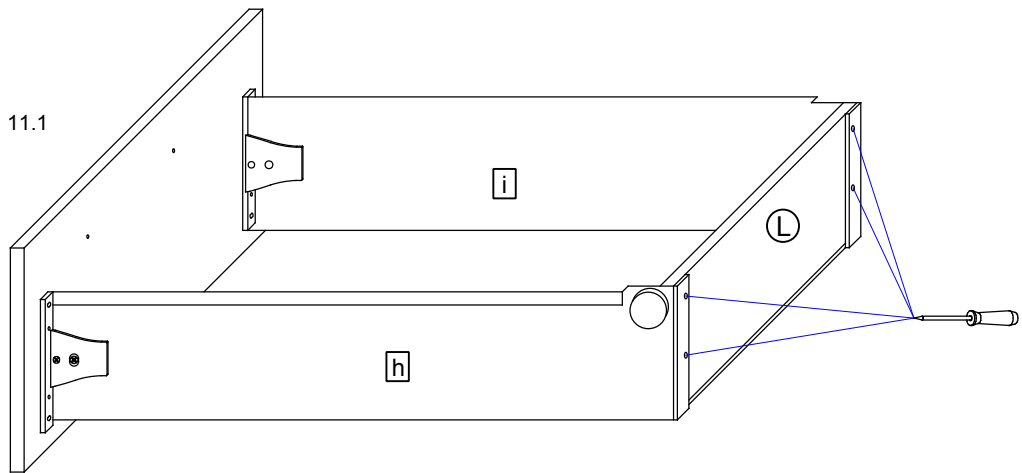
10.2



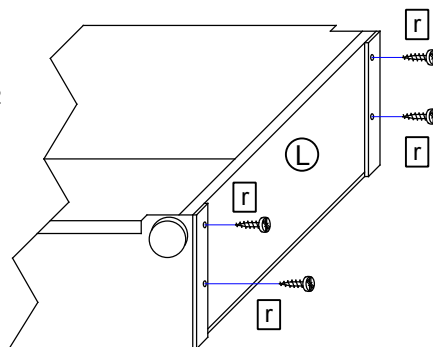
11.



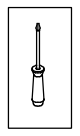
11.1



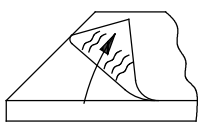
11.2



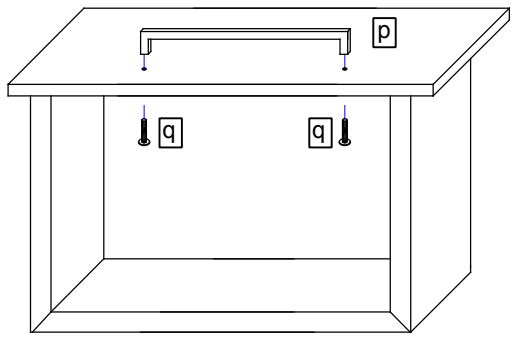
12.



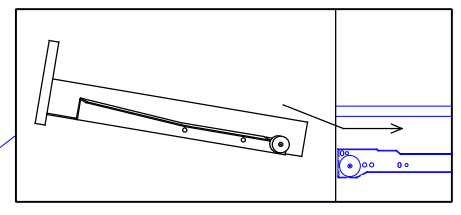
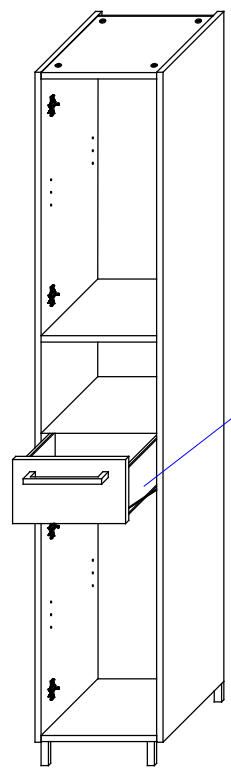
T10



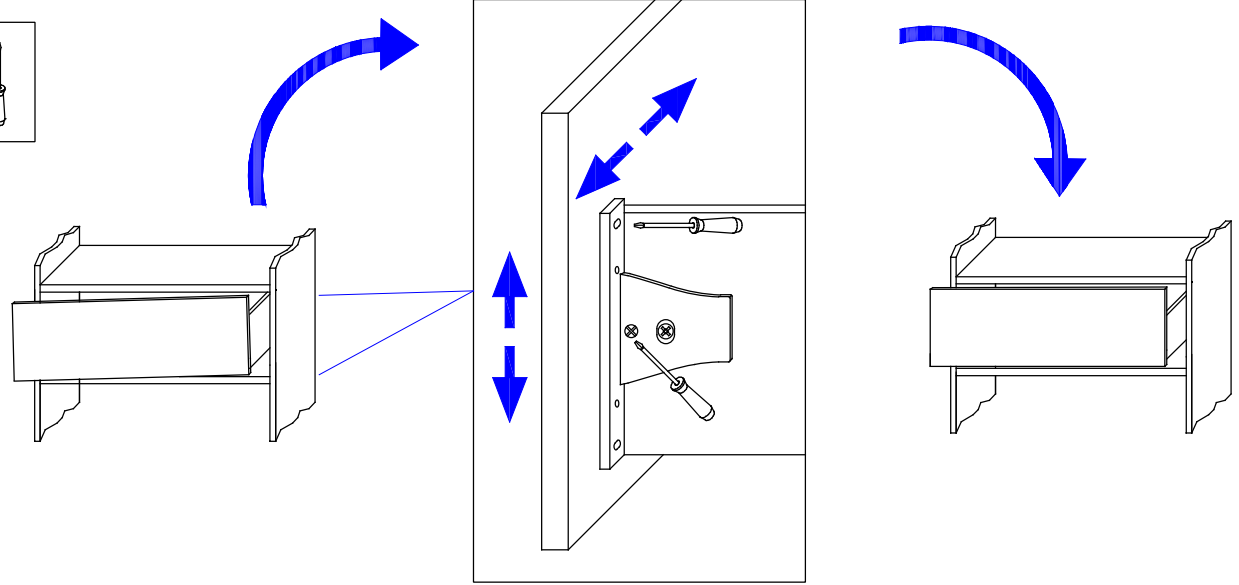
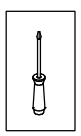
Bei Hochglanz-Fronten bitte erst die Schutzfolie entfernen und dann den Griff montieren!



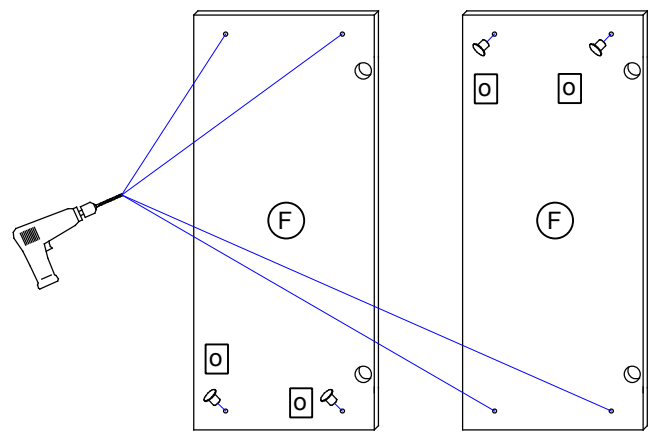
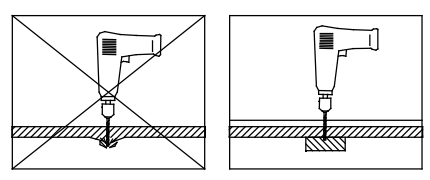
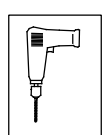
13.



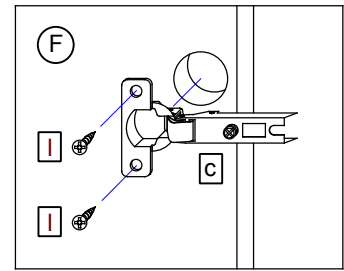
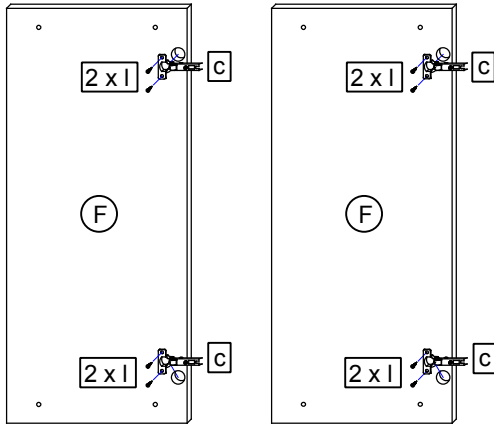
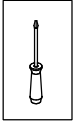
14.



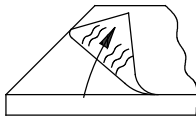
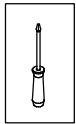
15.



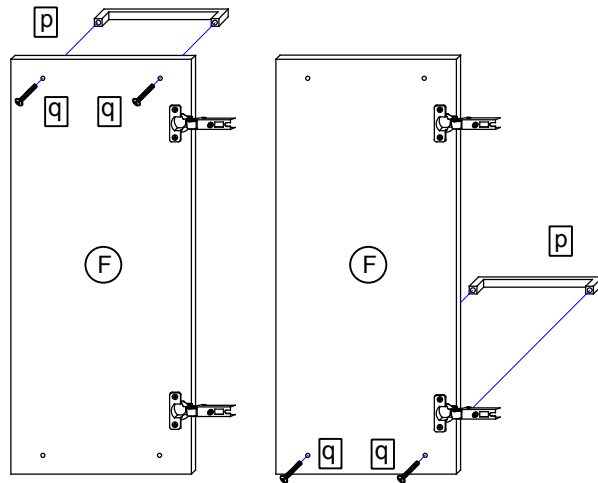
15.



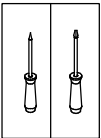
16.



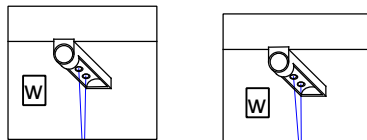
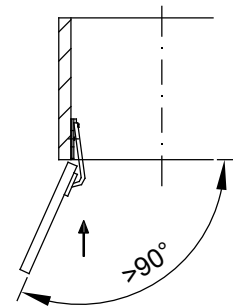
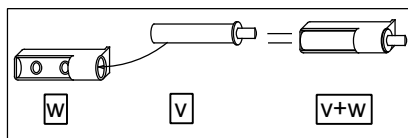
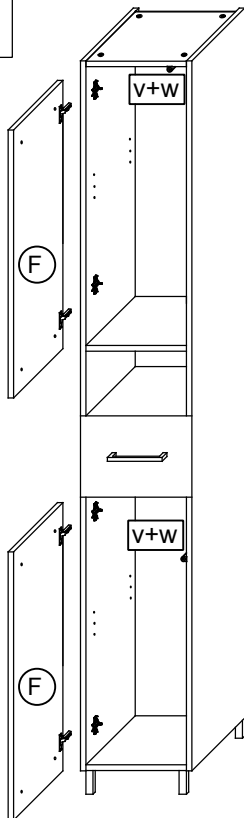
Bei Hochglanz-Fronten bitte erst die Schutzfolie entfernen und dann den Griff montieren!



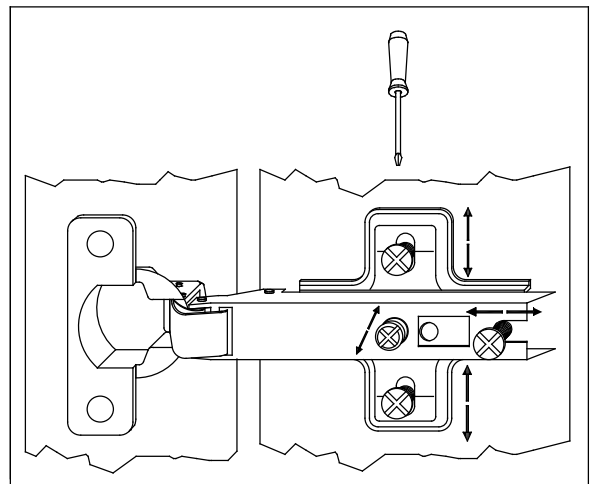
17.



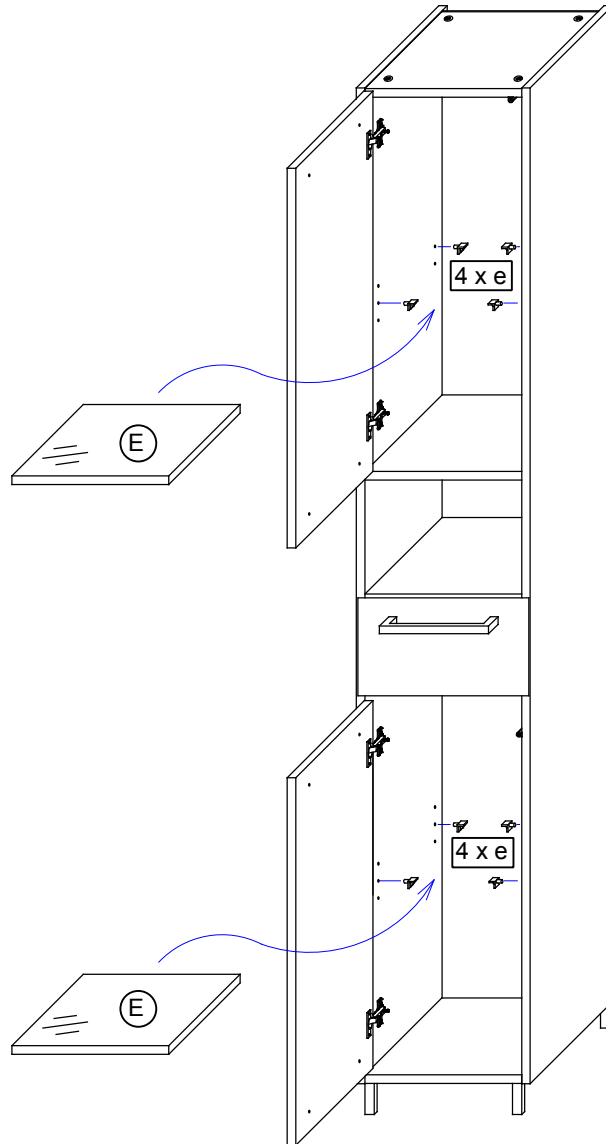
Bei Türmontage das Scharnier einhängen, bis Anschlag öffnen und anschließend festschrauben.




I
 (3,5x15)



18.



 Das Möbel bitte nur mit einem feuchten Tuch reinigen.