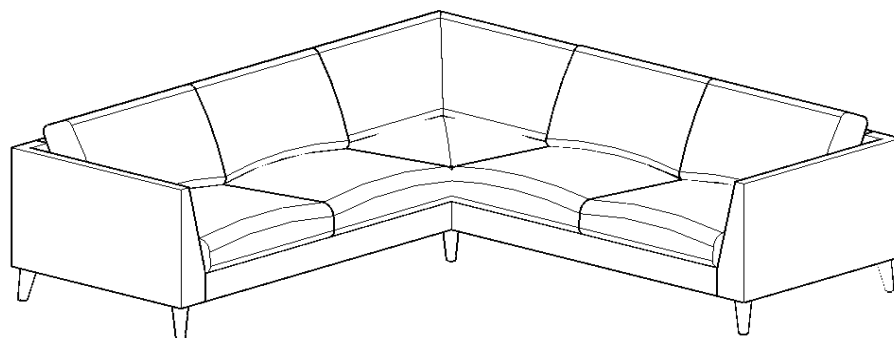


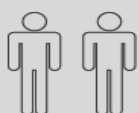
Art. No. 54239135, 14041455, 17119929, 54183903, 28219312, 30103304, 46827622, 46131217, 18193469, 34532155, 70871226, 15363056, 56139848, 60952138, 35819162, 29783334, 61311428, 45165338, 48185204, 67040060, 14392912, 51550452

Marseillie

3 + 90 + 3



- | | | | |
|-----------|------------------------------------|-----------|--------------------------------|
| D | Montageanleitung | GB | Assembly instructions |
| FR | Notice de montage | IT | Istruzioni di montaggio |
| NL | Handleiding voor de montage | PL | Instrukcja montażu |
| CZ | Montážní návod | SK | Návod na montáž |
| HU | Szerelési útmutató | RO | Instrucțiuni de montaj |
| TR | Montaj talimatı | RU | Инструкция по монтажу |

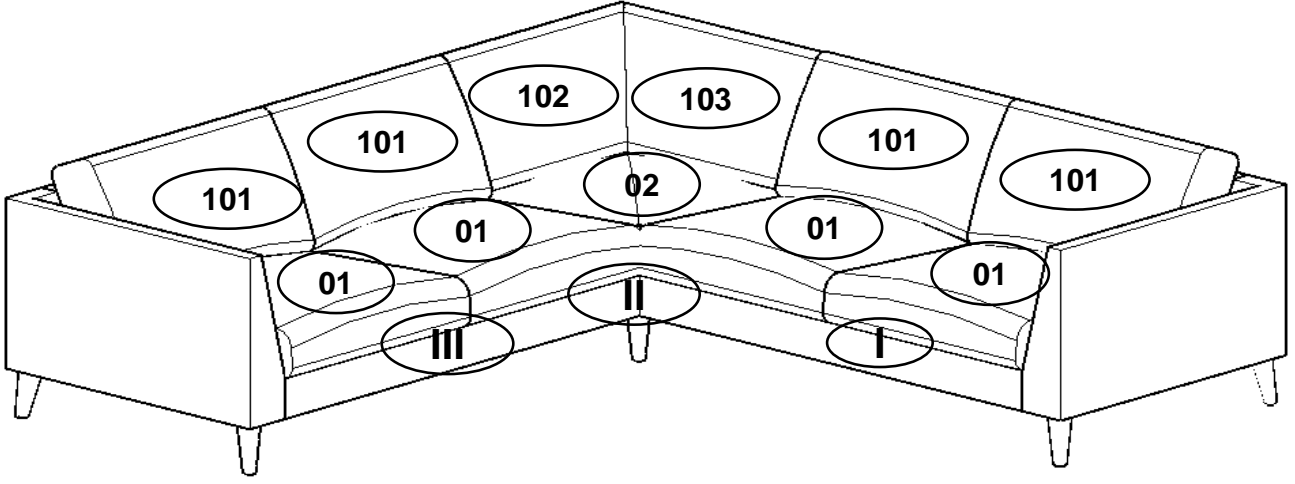
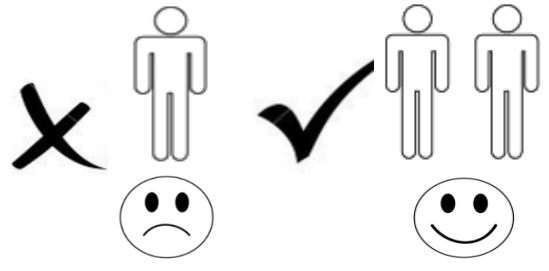
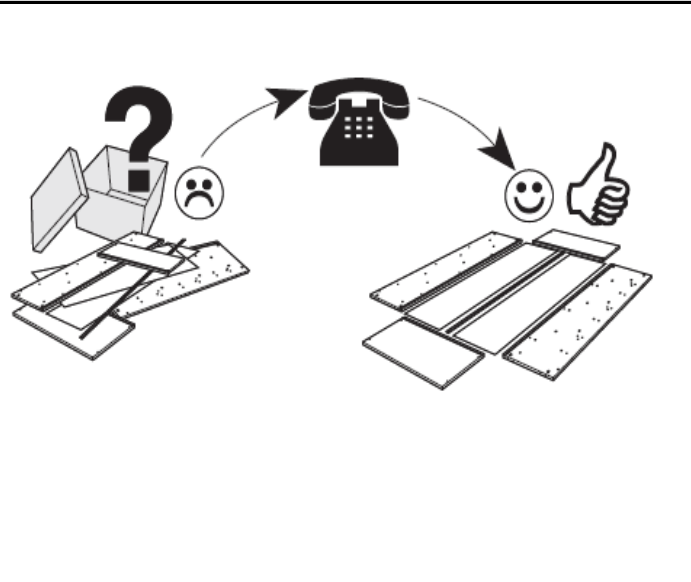


720kg-Max

LKZ 40937

**Service • Usługa • Обслуживание • Servizio • Un service
Serviciu • Služba • Servis • Szolgáltatás**

Name • Nom • Nome • Naam • Nazwa • Název • Názov • Név • Nume • Isim • Название	Marseille
• Nr • No • N° • Номер • Č • Sz	
54239135, 14041455, 17119929, 54183903, 28219312, 30103304, 46827622, 46131217, 18193469, 34532155, 70871226, 15363056, 56139848, 60952138, 35819162, 29783334, 61311428, 45165338, 48185204, 67040060, 14392912, 51550452	



A		B		C	
	H- 145 x8		x24, 5x30		x8

