



# Gebrauchsanleitung

XS 6B0S3FSB

DE

**Haier**

Vielen Dank, dass Sie sich für dieses Produkt entschieden haben.

Wir freuen uns, Ihnen das ideale Produkt Und das bestmögliche, vollständige Sortiment an Haushaltsgeräten für Ihren Alltag bieten zu können.

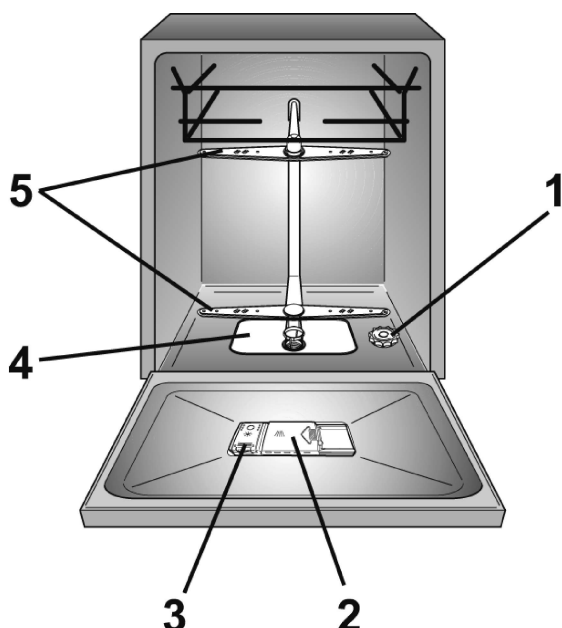
Lesen Sie dieses Handbuch sorgfältig durch, um eine richtige und sichere Bedienung des Geräts zu gewährleisten. Es enthält außerdem nützliche Tipps für eine effiziente Wartung und Pflege.



Verwenden Sie die Spülmaschine erst, nachdem Sie diese Anleitung sorgfältig durchgelesen haben. Wir empfehlen, dieses Handbuch sorgfältig aufzubewahren und bei einem eventuellen Besitzerwechsel dem neuen Besitzer zu übergeben.

Überprüfen Sie bei der Lieferung des Geräts, ob dieses Handbuch, der Garantieschein, die Kundendienstadresse und die Energieeffizienzkenzeichnung beiliegen. Jedes Produkt ist mit einem einzigartigen 16-stelligen Code gekennzeichnet. Die so genannte Seriennummer befindet sich auf dem Garantieschein oder auf dem Schild in der Tür oben rechts. Dieser Code ist ein produktspezifischer Ausweis, den Sie benötigen, um das Produkt zu registrieren oder um das technische Kundendienstzentrum zu kontaktieren.

**Abb. A**



## Inhalt

- 1. GENERELLE SICHERHEITSHINWEISE**
- 2. WASSERANSCHLUSS**
- 3. EINFÜLLEN VON SALZ**
- 4. ANPASSEN DES OBEREN SPÜLKORBS (NUR BEI EINIGEN MODELLEN)**
- 5. EINRÄUMEN DES GESCHIRRS**
- 6. INFORMATION FÜR PRÜFLABORE**
- 7. EINFÜLLEN VON SPÜLMITTEL**
- 8. ARTEN VON GESCHIRRSPÜLMITTEL**
- 9. EINFÜLLEN DES KLARSPÜLERS**
- 10. REINIGEN DER FILTER**
- 11. PRAKTISCHE TIPPS**
- 12. WARTUNG UND REINIGUNG**
- 13. BESCHREIBUNG DES BEDIENFELDS**
- 14. TECHNISCHE DATEN**
- 15. PROGRAMMAUSWAHL UND BESONDERE MERKMALE**
- 16. FERNBEDIENUNG (WLAN)**
- 17. PROGRAMMLEGENDE**
- 18. WASSERENTHÄRTER**
- 19. PROBLEMLÖSUNGEN UND GARANTIE**
- 20. UMGEBUNGSBEDINGUNGEN**

# 1. GENERELLE SICHERHEITSHINWEISE

- Dieses Gerät ist für den Haushaltsgebrauch konzipiert bzw. für den haushaltsnahen Gebrauch, wie z.B.:
  - Teeküchen für das Personal von Büros, Geschäften oder ähnlichen Arbeitsbereichen;
  - Ferienhäuser;
  - Gäste von Hotels, Motels und anderen Wohneinrichtungen;
  - Bed and Breakfast Einrichtungen.

Eine andere Nutzung dieses Gerätes als die normale Haushaltsnutzung, wie z.B. gewerbliche oder professionelle Nutzung durch Fachpersonal, ist auch im Falle der oben erwähnten Einrichtungen ausgeschlossen. Sollte das Gerät entgegen diesen Vorschriften betrieben werden, kann dies die Lebensdauer des Gerätes beeinträchtigen und den Garantieanspruch gegenüber dem Hersteller verwirken.

Eventuelle Schäden am Gerät oder andere Schäden oder Verluste, die durch eine nicht haushaltsnahe Nutzung hervorgerufen werden sollten (selbst wenn sie in einem Haushalt erfolgen), werden, soweit vom Gesetz ermöglicht, vom Hersteller nicht anerkannt.

## ● Für den EU-Markt

Dieses Gerät kann von Kindern ab 8 Jahren und von Personen

mit eingeschränkten physischen, sensorischen oder mentalen Fähigkeiten, mit mangelnder Erfahrung oder Produktkenntnis nur dann benutzt werden, wenn sie beaufsichtigt werden oder wenn sie in die sichere Verwendung des Geräts eingewiesen wurden und die damit verbundenen Gefahren verstanden haben.

## ● Für Märkte außerhalb der EU

Dieses Gerät darf nur dann von Personen (einschließlich Kindern) mit verminderten physischen, sensorischen oder geistigen Fähigkeiten oder mit mangelnder Erfahrung oder Kenntnis verwendet werden, wenn diese von einer für ihre Sicherheit verantwortlichen Person beaufsichtigt werden bzw. hinsichtlich der Verwendung des Geräts eingewiesen wurden.

- Kinder sollten beaufsichtigt werden, um sicherzustellen, dass sie nicht an dem Gerät herumspielen.
- Kinder unter 3 Jahren dürfen sich nicht unbeaufsichtigt in der Nähe des Gerätes aufhalten oder spielen.
- Wenn das Netzkabel beschädigt ist, muss es durch ein spezielles Kabel oder eine spezielle Baugruppe ersetzt werden, die beim Hersteller oder seinem Kundendienst erhältlich ist.
- Verwenden Sie nur die mit dem Gerät gelieferten Schläuche, um das Gerät an die Wasserversorgung anzuschließen (alte Schläuche nicht wiederverwenden).

- Für einen ordnungsgemäßen Betrieb muss der Wasserleitungsdruck konstant zwischen min. 0,08 MPa und max. 1 MPa liegen.
- Falls Sie das Gerät auf einen Teppich oder Teppichboden aufstellen, achten Sie darauf, dass die Lufteinlässe am Boden des Gerätes nicht verstopft werden.
- Nach der Installation sollte das Gerät so positioniert sein, dass der Stecker frei zugänglich ist.
- Die Tür sollte nach Be- und Entladen möglichst immer geschlossen gehalten werden, um mögliche Gefahren (z.B. Stolpergefahr) zu vermeiden.
- Weitere Informationen zum Produkt oder die technischen Daten des Produktes finden Sie auf der Internetseite des Herstellers.
- Die Höchstanzahl von Gedecken finden Sie auf dem Datenschild, das dem Produkt beiliegt.
- Stellen Sie sicher, dass die elektrische Anlage geerdet ist und mit allen einschlägigen Gesetzen übereinstimmt und dass die Steckdose mit dem Gerätestecker kompatibel ist.

**Der Hersteller lehnt jede Verantwortung für Personen- und Sachschäden ab, die auf eine fehlende Erdung des Gerätes zurückzuführen sind.**

- Achten Sie darauf, dass der Geschirrspüler die Stromkabel nicht zerquetscht.
- Generell sollte die Verwendung von Adaptern, Mehrfachsteckern und/oder Verlängerungskabeln vermieden werden.



### **ACHTUNG!**

**Das Gerät darf nicht mit einem externen Schaltgerät wie etwa einem Timer betrieben werden oder an einen Stromkreis der regelmäßig ein- und ausgeschaltet wird angeschlossen werden.**

### **Elektrische Anschlüsse und Sicherheitshinweise**

- Die technischen Daten (Versorgungsspannung und Leistungsaufnahme) werden auf dem Typenschild angegeben.
- Vor der Reinigung oder Wartung des Geschirrspülers, ziehen Sie den Netzstecker und schalten Sie die Wasserzufuhr ab.
- Den Netzstecker niemals am Kabel aus der Steckdose ziehen, sondern am Stecker selbst.






## **ACHTUNG!**

**Wasser kann eine hohe Temperatur während des Waschvorgangs annehmen.**

- Setzen Sie das Gerät keinen Witterungseinflüssen (Regen, Sonne, usw.) aus.
- Stützen Sie sich oder setzen Sie sich niemals auf die offene Tür, da das Gerät umkippen könnte.
- Bei Umzügen den Geschirrspüler nicht an der Tür hochheben. Während des Transports das Gerät nicht mit der Tür auf den Wagen legen. Es wird empfohlen, dass die Maschine von zwei Personen hochgehoben wird.
- Der Geschirrspüler ist zum Spülen von Küchengeräten und Geschirr vorgesehen. Mit Benzin, Lack, Stahl- oder Eisenresten verschmutzte Gegenstände, sowie Werkzeuge, die mit ätzenden Chemikalien, Säuren oder alkalischen Substanzen in Berührung gekommen sind, gehören nicht in den Geschirrspüler.
- Ist in Ihrer Wohnung ein System zur Wasserenthärtung vorhanden, so brauchen Sie kein Salz in den Wasserenthärter des Geschirrspülers zu geben.

- Schalten Sie das Gerät im Falle von Störungen oder Fehlfunktionen aus, ziehen Sie den Netzstecker und schließen Sie die Wasserzufuhr. Das Gerät darf in keiner Weise verändert oder manipuliert werden. Reparaturen dürfen nur vom Kundendienst-Center durchgeführt werden und es dürfen nur Original-Ersatzteile eingebaut werden. Bitte beachten Sie diese Regeln sorgfältig, denn die Nichtbeachtung kann die Sicherheit des Gerätes beeinträchtigen.
- Falls Sie die Maschine nach dem Entfernen der Verpackung bewegen müssen, versuchen Sie nicht, diese an der Unterseite der Tür anzuheben. Öffnen Sie die Tür leicht und heben Sie die Maschine an der Oberseite.

**Mit der Kennzeichnung  des Produkts bestätigen wir in eigener Verantwortung die vollständige Übereinstimmung dieses Produkts mit allen relevanten Sicherheits-, Gesundheits- und Umweltafordernungen der europäischen Gesetzgebung.**



## **ACHTUNG!**

Messer und sonstige scharfe Gegenstände sind mit der Spitze nach unten in den Besteckkorb zu stellen oder in andere Bereiche der Geschirrkörbe liegend einzuordnen.

### **Installation**

- Alle Elemente der Verpackung entfernen.



## **ACHTUNG!**

Das Verpackungsmaterial von Kindern.

- Installieren oder benutzen Sie den Geschirrspüler nicht, wenn er beschädigt ist.
- Befolgen Sie die mit dem Produkt gelieferten Anweisungen.



## **ACHTUNG!**

(nur integrierte und teilintegrierte Modelle)

Schließen Sie den Geschirrspüler erst dann an das Stromnetz an, wenn alle Installationsarbeiten gemäß den "TECHNISCHEN HINWEISEN FÜR DIE INSTALLATION", die dem Produkt beiliegen, durchgeführt wurden.



## **ACHTUNG!**

(nur integrierte und teilintegrierte Modelle)

Schließen Sie den Geschirrspüler erst dann an das Stromnetz an, wenn die Frontplatte vollständig montiert ist. Andernfalls kann von der Elektrik eine dauerhafte Gefahr ausgehen.



## **ACHTUNG!**

(nur freistehende Modelle).

Wenn die Arbeitsplatte entfernt werden muss, um den Geschirrspüler in einem modularen Küchensystem einzubauen, wenden Sie sich bitte an eines unserer autorisierten Kundendienstzentren.



## **ACHTUNG!**

Stellen Sie sicher, dass das Gerät vor dem ersten Einschalten über die verstellbaren Füße in die Waage gebracht wird. Überprüfen Sie mit einer Wasserwaage, ob das Gerät in der Waage ist.

## Auswechseln des Zulaufschlauchs

- Im Falle eines Bruchs muss der Schlauch durch ein Originalersatzteil ersetzt werden, das beim Hersteller oder seinem Kundendienst erhältlich ist.

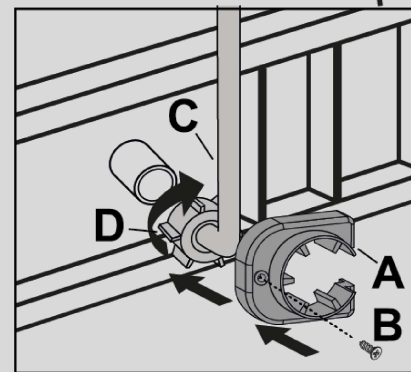
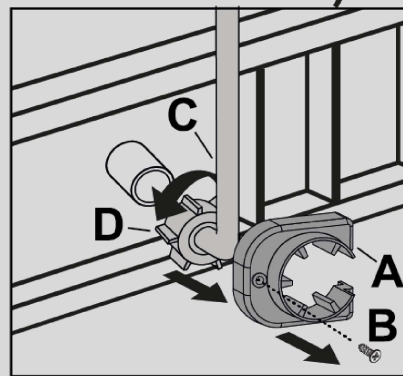
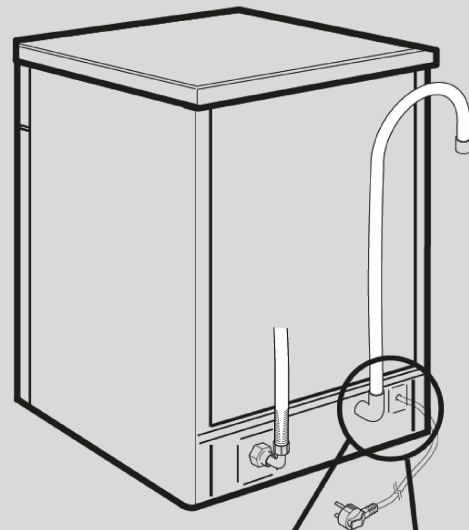


### ACHTUNG!

Verwenden Sie nur die mit dem Gerät gelieferten Schläuche, um es an die Wasserversorgung anzuschließen. Alte Schläuche nicht wiederverwenden.

### Nicht entfernbares Gerät (Nur bei einigen Modellen)

- Entfernen Sie die Abnahmesicherung (A), indem Sie die Befestigungsschraube (B) herausdrehen.
- Entfernen Sie den Zulaufschlauch (C), indem Sie die Ringmutter (D) abschrauben.
- Schließen Sie den neuen Zulaufschlauch an, indem Sie die Ringmutter aufschrauben.
- Bringen Sie die Abnahmesicherung an und befestigen Sie sie mit der vorgesehenen Schraube.



### ACHTUNG!

Vergewissern Sie sich, dass die Ringmutter richtig festgeschraubt wurde und dass kein Wasser austritt.

## 2. WASSERANSCHLUSS

**Das Gerät muss an die Wasserversorgung mit neuen Schläuchen angeschlossen werden. Alte Schläuche dürfen nicht wiederverwendet werden.**

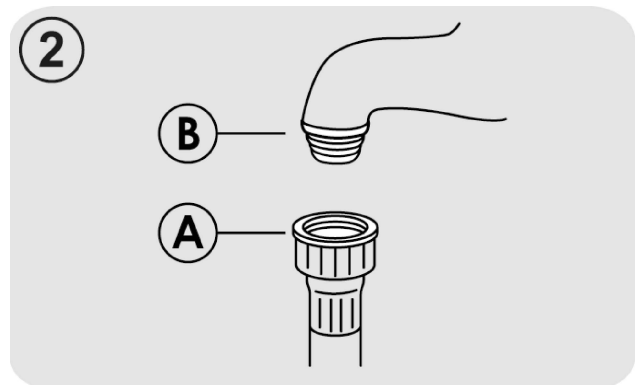
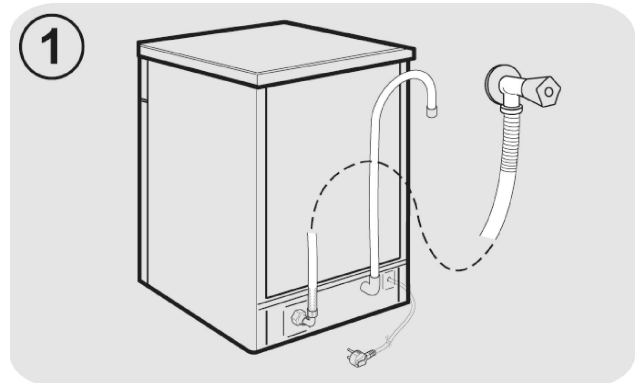
- Die Anordnung der Schläuche für den Zu- und Ablauf des Wassers kann wahlweise nach rechts oder links erfolgen.

**Der Geschirrspüler kann nach Bedarf sowohl an einem Kalt- als auch an einem Warmwasseranschluss angeschlossen werden. Die Temperatur des Warmwassers darf 60°C nicht überschreiten. (Abb.1B).**

- Für einen ordnungsgemäßen Betrieb muss der Wasserleitungsdruck constant zwischen min. 0,08 MPa und max. 1 MPa liegen.
- Am oberen Ende des Zulaufschlauches sollte ein Absperrhahn angebracht sein, damit die Maschine bei Nichtgebrauch vom Wassernetz getrennt werden kann.
- Der Geschirrspüler wird mit einem Zulaufschlauch mit 3/4" Gewinding geliefert (**Abb.2**).
- Der Zulaufschlauch "**A**" muß auf den Wasserhahn "**B**" mit 3/4 Gewinding aufgeschraubt werden. Achten Sie darauf, dass das Gewinde fest angezogen wird.

- Falls erforderlich, kann der Zulaufschlauch auf eine Länge von bis zu 2,50 Metern verlängert werden. Den entsprechenden Schlauch können Sie als Originalzubehör über den Kundendienst beziehen.

- Wird das Gerät an einem neuen oder an einem seit längerer Zeit nicht mehr gebrauchten Wasseranschluss angeschlossen, so sollte das Wasser einige Minuten abfließen, bevor der Zulaufschlauch angeschlossen wird. Somit wird verhindert, daß Sand- oder Rostpartikeln den Wasserfilter verstopfen.



## Hydraulische Sicherheitsvorrichtungen

Alle Spülmaschinen sind mit einer Überlaufsicherung ausgestattet, die falls der Wasserstand aufgrund einer Fehlfunktion einen Normalstand überschreitet, automatisch die Wasserzufuhr stoppt.

**EINIGE MODELLE** können eins oder mehr der folgenden Merkmale beinhalten:

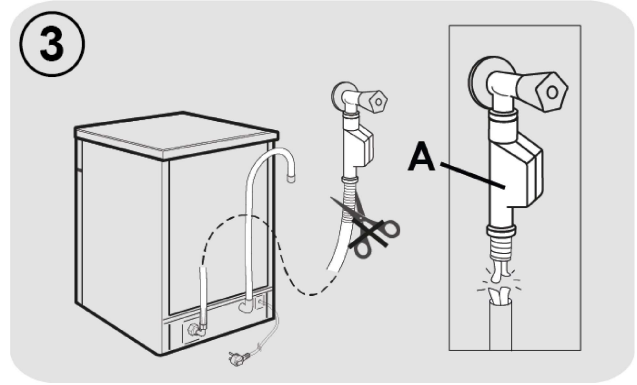
### ● WATERBLOCK (Abb.3)

Das Wasser-Blocksystem (Waterblock) wurde entwickelt, um die Sicherheit Ihres Geräts zu erhöhen. Das System verhindert Wasserschäden und Überschwemmungen, die durch eine Fehlfunktion der Maschine oder aufgrund eines Schlauchbruchs, vor allem bei der Wasserzufuhr entstehen können.

### Funktionsprinzip

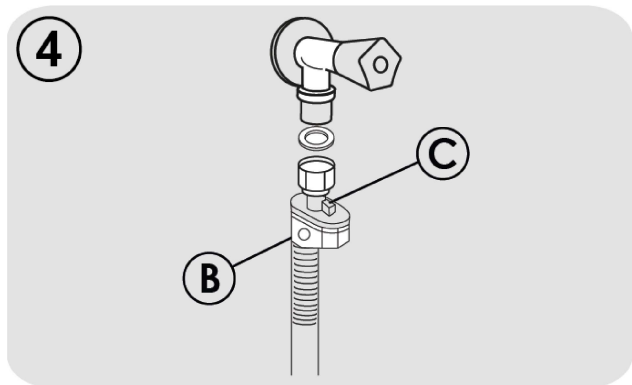
Ein Sammelbehälter am Geräteboden fängt eventuell austretendes Wasser auf und ist mit einem Sensor verbunden. Dieser schließt ein Ventil unter dem Wasserhahn, sodass auch bei geöffnetem Hahn kein Wasser mehr fließt.

Ist der **Kasten "A"** mit den Elektroteilen beschädigt, ziehen Sie den Anschlussstopfen sofort aus der Buchse. Um eine ordnungsgemäße Funktion des Sicherheitssystems zu gewährleisten, sollte der Schlauch mit dem Kasten "A" wie in der **Abbildung** gezeigt, an den Wasserhahn angeschlossen werden. Der Wasserschlauch sollte **nicht** abgeschnitten werden, weil er stromführende Teile enthält. Ist der Schlauch zu kurz für einen ordnungsgemäßen Anschluss, muss er durch einen längeren ersetzt werden. Der Schlauch ist über das technische Kundendienstzentrum erhältlich.



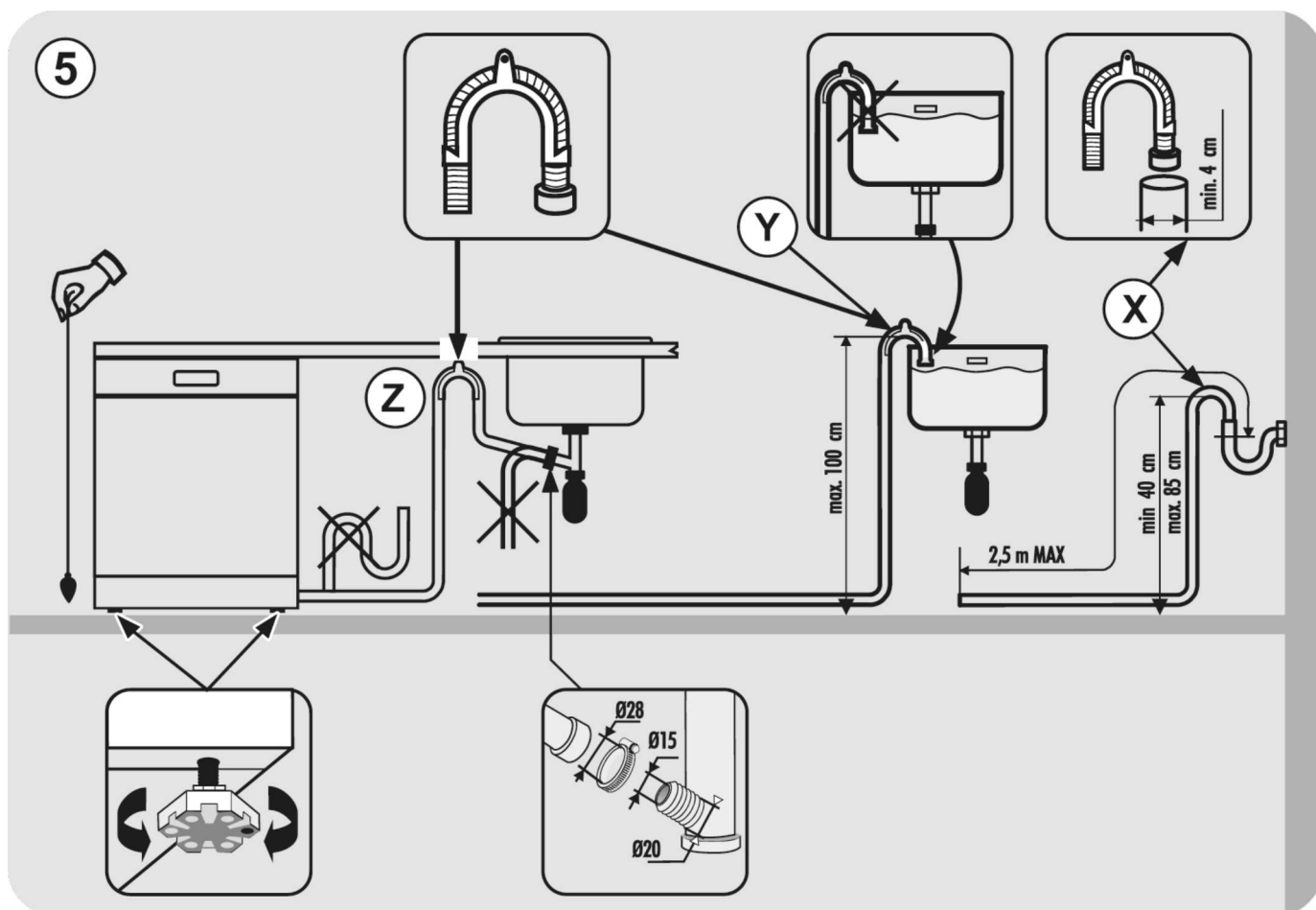
### ● AQUASTOP (Abb.4):

Ein Mechanismus an der Wasserzufuhr, der den Einfluss in den Schlauch verhindert, sobald sich dessen Qualität verschlechtert; in diesem Fall erscheint eine rote Kennzeichnung in Sichtfenster "B" und der Schlauch muss ausgetauscht werden. Drücken Sie zum Abschrauben der Mutter, die einseitige Sperrvorrichtung "C".



## Anschluss an den Wasserablauf

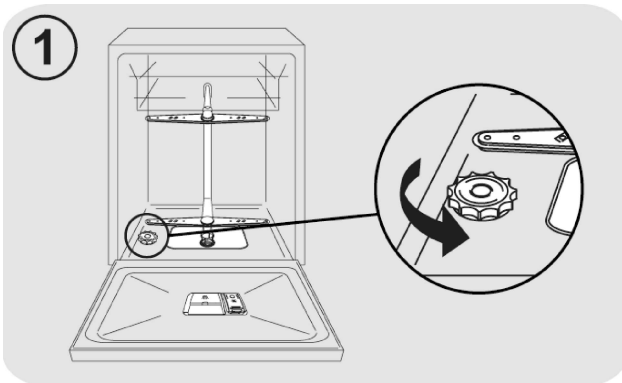
- Das Schlauchende in dem festen Ablauf befestigen. Der Schlauch darf nicht geknickt werden, damit der Wasserablauf nicht verhindert wird (**Abb.5**).
- Das Innendurchmesser des Ablaufrohres muß mindestens 4 cm betragen und bei einer Höhe von mindestens 40 cm liegen.
- Es wird empfohlen, einen Siphon zu verwenden (**Abb. 5X**). Falls erforderlich kann der Ablaufschlauch bis zu 2,5 m verlängert werden, wobei die Höhe vom Boden mindestens 85 cm betragen muß. Der entsprechende Verlängerungsschlauch ist als Originalzubehör über den Kundendienst erhältlich.
- Das gebogene Schlauchende kann auch am Spülbeckenrand eingehängt werden. Achten Sie darauf, dass der Schlauch nicht im Wasser getaucht wird, um einen Rücklauf des Wassers beim Spülen zu verhindern (**Abb. 5Y**).
- Soll das Gerät untergebaut werden, muss der Krümmer des Ablaufschlauches direkt unter der Arbeitsplatte an der höchstmögliche Stelle angebracht werden (**Abb. 5Z**).
- Überprüfen Sie bei der Installation, dass weder der Zu- noch der Ablaufschlauch geknickt sind. Für Geräte mit Waterblock erkundige Sie sich bitte bei Ihrem Kundendienst, da keine handelsübliche Verlängerung benutzt werden kann.



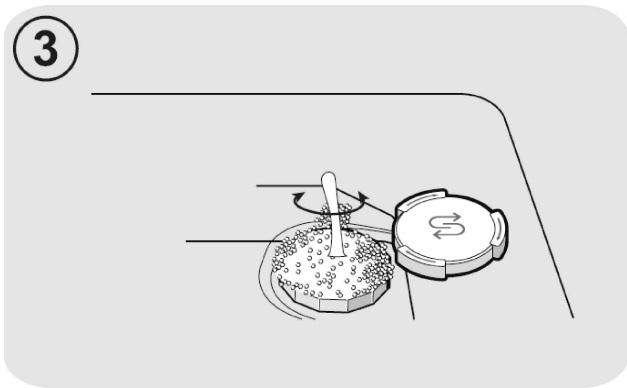
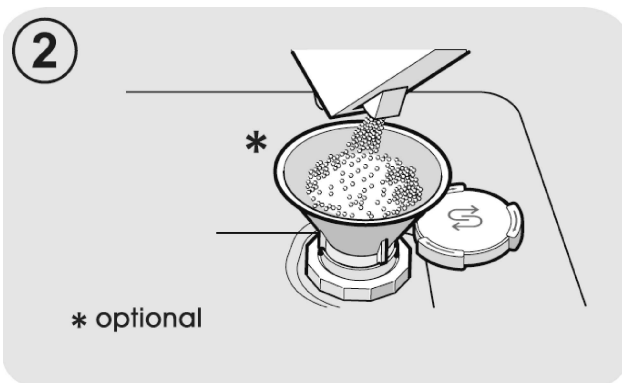
### 3. EINFÜLLEN VON SALZ

(Abb. A "1")

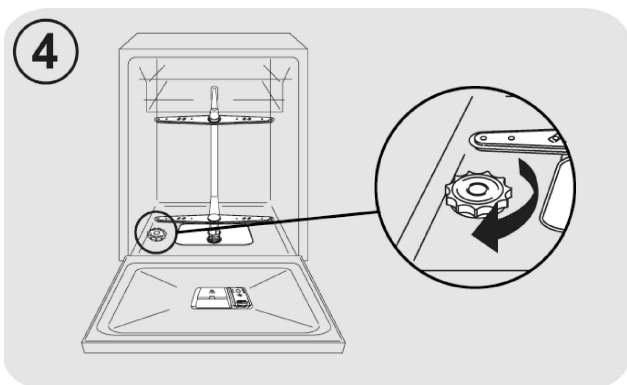
- Das Auftreten von weißen Flecken auf Geschirr ist in der Regel ein Warnsignal, dass der Salzbehälter neu aufgefüllt werden muss.
- Auf dem Geräteboden finden Sie die Öffnung für das Einfüllen des Regeneriersalzes.
- Bitte verwenden Sie ausschließlich das speziell für Geschirrspüler angebotene Regeneriersalz. Andere Salze enthalten unlösliche Anteile, die mit der Zeit die Funktion des Wasserenthärter beeinträchtigen können.
- Zum Einfüllen des Salzes drehen Sie den Verschluss des im Boden des Gerätes befindlichen Salzbehälters auf.



- Während des Nachfüllens wird ein wenig Wasser überlaufen, füllen Sie weiter Salz nach, bis der Behälter wieder ganz aufgefüllt ist und vermischen Sie dabei das Gemisch mit einem Löffel.



- Im Anschluss an das Nachfüllen des Salzes müssen Salzreste vom Gewinde entfernt werden. Danach Verschlusskappe wieder zudrehen.



**Nach der Zugabe des Salzes MÜSSEN SIE einen kompletten Spülprogramm oder das Vorspül-Programm durchführen.**

- In den Behälter für das Spülmaschinensalz passen 1kg . Damit das Gerät effizient arbeiten kann, sollte er gelegentlich nachgefüllt werden.

**Nur bei der Installation des Gerätes muss nach dem vollständigen Auffüllen des Salzbehälters solange Wasser zugegeben werden, bis der Behälter überläuft.**

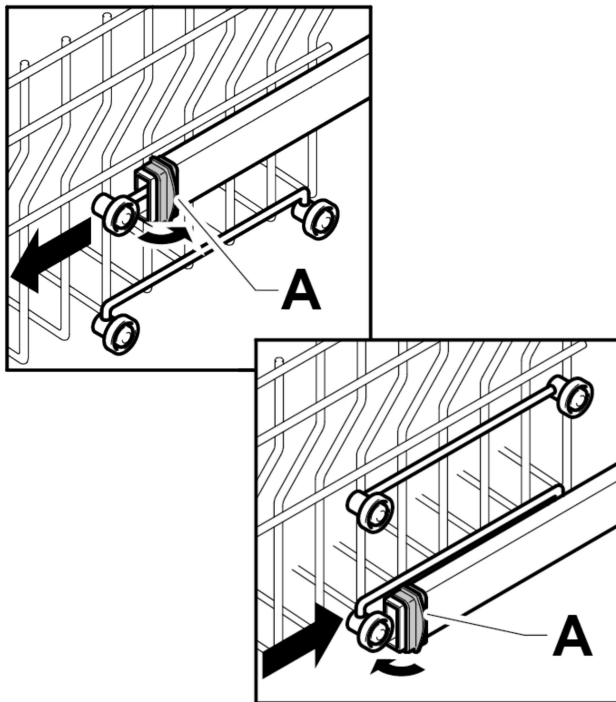
## 4. ANPASSEN DES OBEREN SPÜLKORBES (NUR BEI EINIGEN MODELLEN)

### Typ "A":

1. Drehen Sie die Sperrblöcke "A" nach außen.
2. Nehmen Sie den Spülkorb heraus, und setzen Sie ihn in der oberen Position wieder ein.
3. Drehen Sie die Sperrblöcke "A" wieder in die ursprüngliche Stellung.

Nach diesem Vorgang können die beweglichen Stützen nicht mehr in der oberen Position verwendet werden.

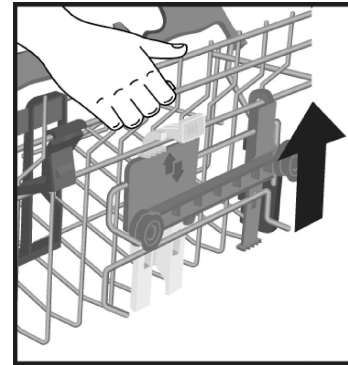
### Typ "A"



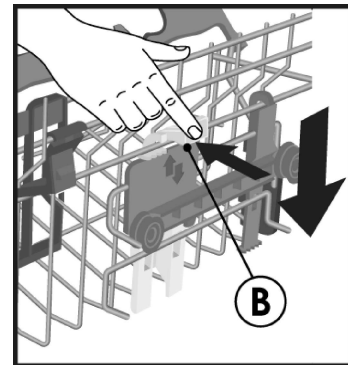
**Typ "B":** (NUR MODELLE MIT EASY CLICK):  
Der Oberkorb ist mit einem Höhenverstellungssystem ausgestattet.

Während der Erstinbetriebnahme kann sich der obere Korb sowohl in der oberen als auch unteren Position befinden. Stellen Sie den Korb entweder in die obere oder untere Position, je nachdem, wie die Anforderungen an die Last gemäß den angegebenen Anweisungen sind.

Anheben: Heben Sie den Korb an den Seiten an und lassen Sie ihn los, sobald er sich in der angehobenen Position befindet, ohne Druck auf die Hebel auszuüben.



Zum Absenken: Halten Sie den Korb an den Seiten, drücken Sie die beiden B-Hebel an den Seiten des Korbs und senken Sie ihn ab.



### ACHTUNG!

Wir empfehlen, den Korb vor dem Beladen des Geschirrs einzustellen.



### ACHTUNG!

Führen Sie den Korb beim Absenken in die Stopp-Position.



### ACHTUNG!

Heben oder senken Sie den Korb NIEMALS nur auf einer Seite.

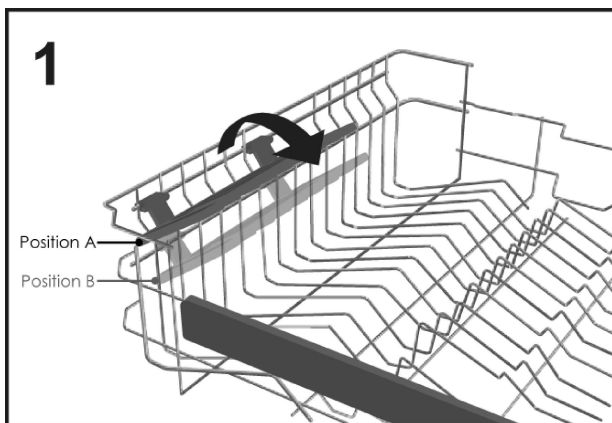


## 5. EINRÄUMEN DES GESCHIRRS

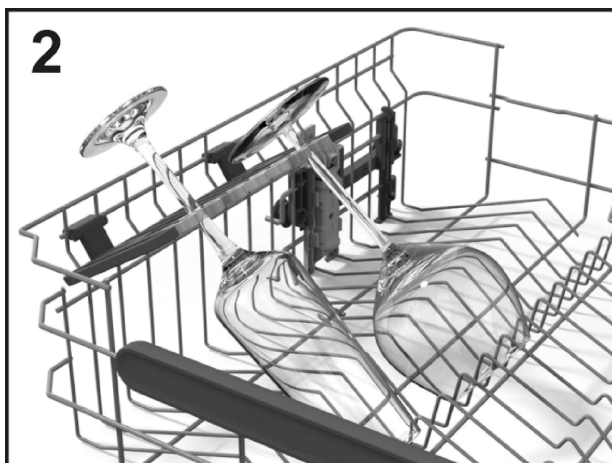
### Einräumen des oberen Geschirrkorbs

#### Tassenhalter (Nur bei einigen Modellen)

Der Oberkorb (**Abb.1**) ist mit beweglichen Stützen ausgestattet, die an der Seitenwand eingehängt sind. Sie können entweder in der offenen Position (**A**) platziert werden, um Teetassen, Kaffee, lange Messer und Schöpfkellen unterzubringen, oder in der abgesenkten Position (**B**), um mehr Platz im oberen Korb zu haben.



- An den Enden der Stützen selbst können kelchförmige Gläser aufgehängt werden. (**Abb.2**).



### Einräumen des oberen Geschirrkorbs

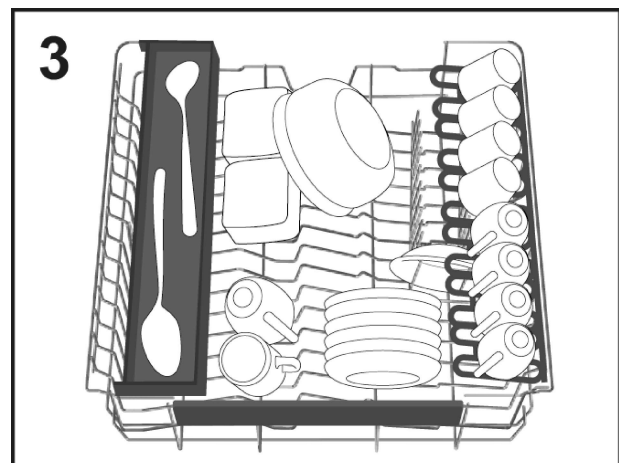
- Der Oberkorb wurde so konzipiert, dass er ein Maximum an Flexibilität bei der Verwendung bietet. Er kann mit Desserttellern, Tassen und Gläsern beladen werden, die man am besten sichern sollte, damit sie nicht von den Düsen umgeworfen werden.
- Positionieren Sie die größeren Teller leicht schräg nach vorne, um das Einsetzen des Korbes in die Maschine zu erleichtern.



### ACHTUNG!

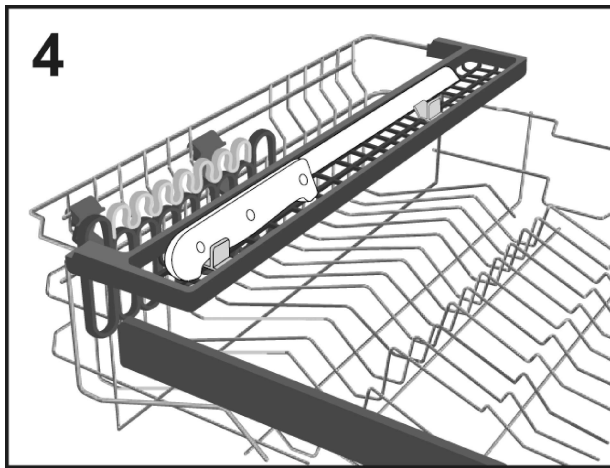
Vergewissern Sie sich nach dem Beladen des Korbes, dass sich der Sprüharm frei drehen lässt, ohne Geschirr oder Küchenutensilien zu treffen.

Eine tägliche Standardbeladung ist in **Abb.3** dargestellt



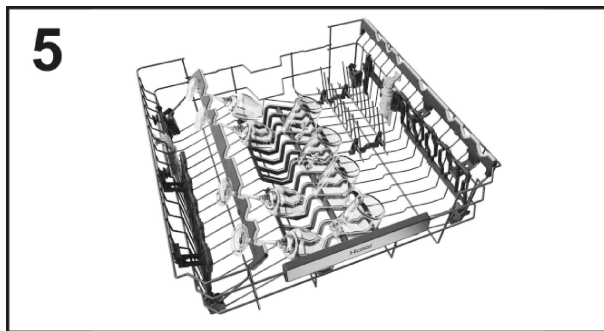
#### "Maxi-Ladle" (Nur bei einigen Modellen)

Dieses Zubehörteil (**Abb.4**) wurde entwickelt, um die optimale Spülposition für alle langen Küchengegenstände oder Werkzeuge wie Brotmesser, Schöpfkellen und Gabeln zu gewährleisten.



### "TOTAL CARE+" (Nur bei einigen Modellen)

**Total Care+** ausgestattet, einem spezifischen Zubehörset für die Pflege der wertvollsten und empfindlichsten Gegenstände wie Kristallglas, Keramik, Weingläser und mehr: Spezielle Doppelstütze (links und rechts) für den oberen Korb, getrennt von den Getränkehaltern, mit einer Gummioberfläche zum Schutz der Berührungspunkte. Darüber hinaus ist der Bodenbereich, in dem die Gläser mit dem Korb in Berührung kommen, mit einem doppelten Satz von Gummischutzmatten ausgestattet, die eine maximale Pflege gewährleisten.



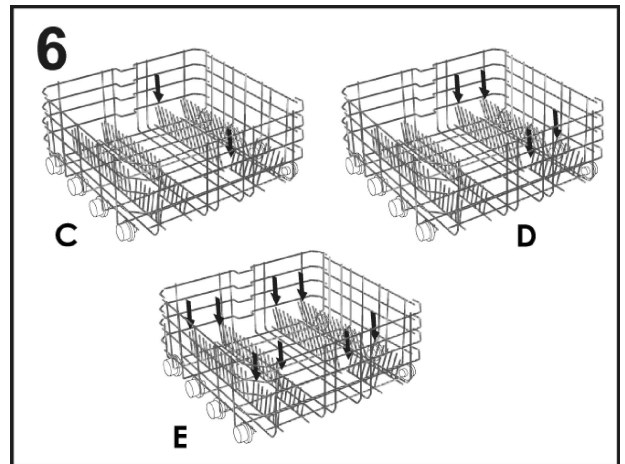
### Einräumen des unteren Geschirrkorbs

- In den unteren Korb kommen Töpfe, Pfannen, Terrinen, Salatschüsseln, Deckel, Servierplatten, Essteller und Suppenteller.
- Legen Sie das Besteck mit dem Griff nach unten in den speziellen Kunststoffbehälter im unteren Korb (**Abb. 10-11**) und achten Sie darauf, dass das

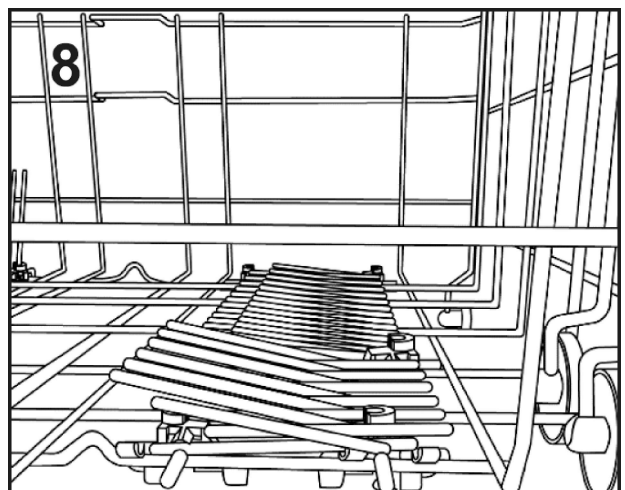
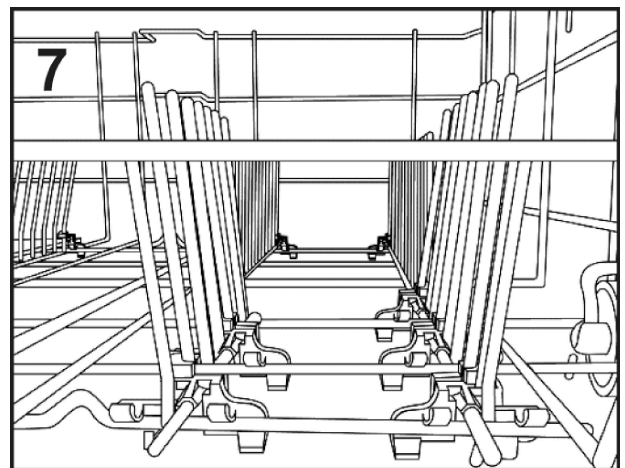
Besteck selbst die Drehung des Sprüharms oder das Öffnen des Spülmittelfachs nicht behindert.

### Klappbare Ablagen (Nur bei einigen Modellen)

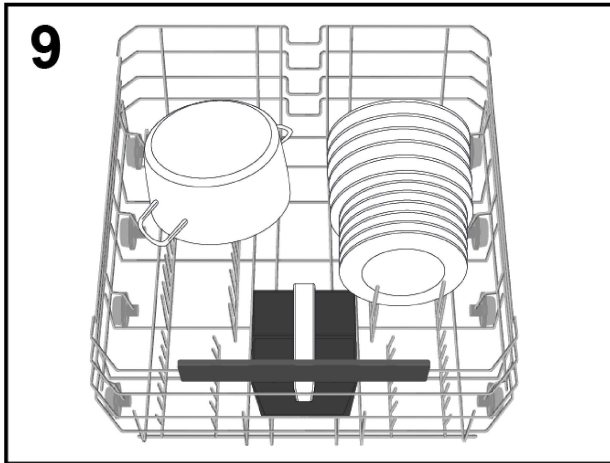
Im unteren Korb (**Abb.6**) können einige verstellbare Käbme (**C-D-E, je nach Modell**) angebracht sein, um eine optimale Stabilität des Geschirrs zu gewährleisten.



Schalen oder Teller, die nicht der Norm entsprechen, können angehoben/abgesenkt werden (**Abb.7 und Abb.8**), um maximale Flexibilität beim Beladen zu gewährleisten.



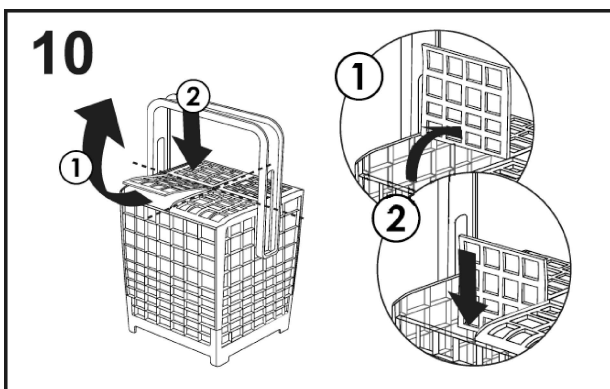
Eine tägliche Standardbeladung ist in **Abb.9** dargestellt.



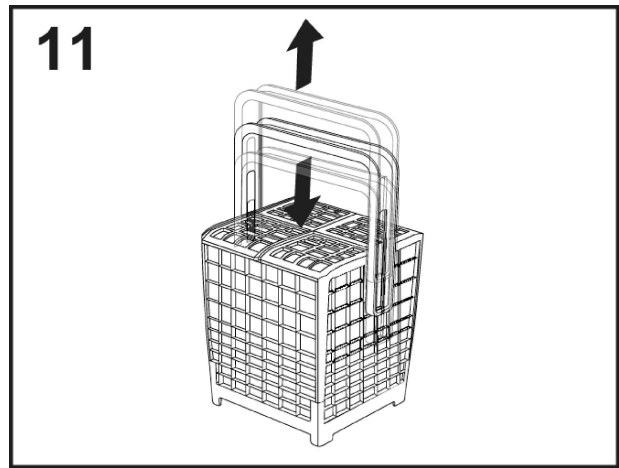
Eine rationelle und richtige Anordnung des Geschirrs ist eine wesentliche Voraussetzung für ein gutes Spülergebnis.

## BESTECKKORB (Nur bei einigen Modellen)

Der Besteckkorb ist für alle Arten von Besteck bestimmt, mit Ausnahme von Besteck, das so lang ist, dass es den oberen Sprinkler behindert. Das Besteck muss in den entsprechenden Räumen der oberen Roste platziert werden, um einen optimalen Wasserdurchfluss zu gewährleisten. Es ist möglich, die oberen Gitter zu entfernen, indem man sie anhebt und in ihren Sitz schiebt (**Abb.10**).



Sie können die Höhe des Besteckkorbsgriffs durch Ziehen oder Drücken des Griffs einstellen (**Abb.11**).



Ein Beispiel für die Positionierung des Besteckkastens ist in **Abbildung 9** dargestellt.



## ACHTUNG!

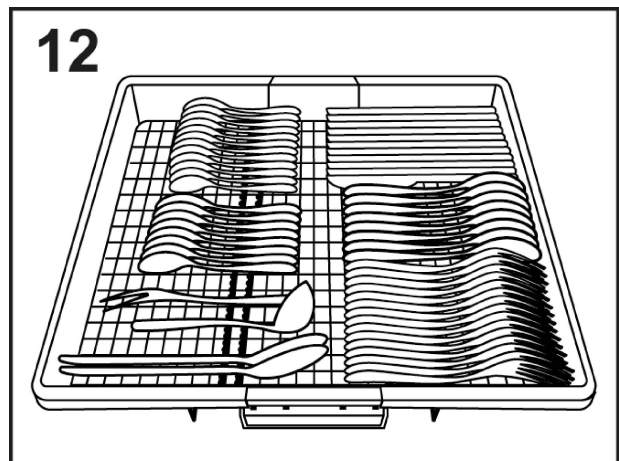
Messer und sonstige scharfe Gegenstände sind mit der Spitze nach unten in den Besteckkorb zu stellen oder in andere Bereiche der Geschirrkörbe liegend einzuordnen.

## VERWENDUNG DES DRITTEN KORBES

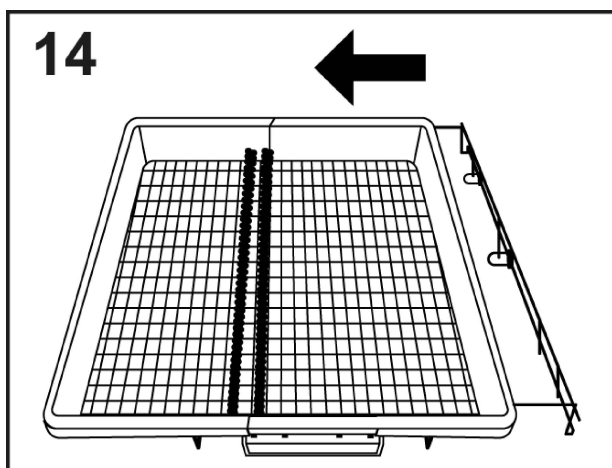
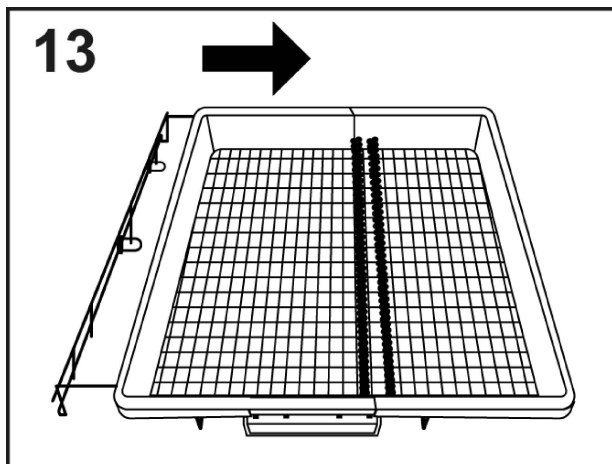
(Nur bei einigen Modellen)

Verwenden Sie den dritten Korb, um Besteck einzuräumen, wie in der Abbildung gezeigt (**Abb.12**).

Legen Sie die Messer mit der Schneidseite nach unten ein.

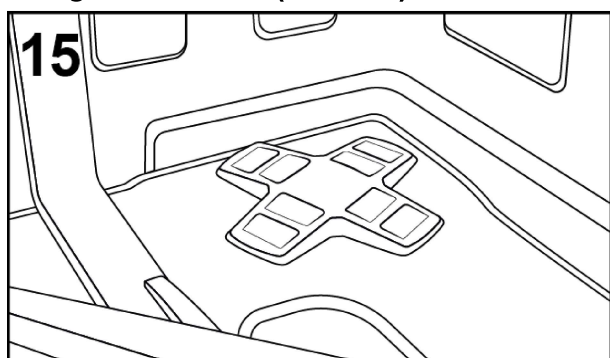


Bei Bedarf können die Seitenablagen des dritten Korbes verschoben oder entfernt werden (**Abb.13-14**), um zusätzlichen Platz im oberen Korb für sperrige Gegenstände wie Weingläser zu schaffen.



### **POWER WASH (nur bei einigen Modellen)**

Bei einigen Programmen (siehe Programmtabelle) wird auch der dritte **POWER WASH** Spülarm aktiviert, der sich unten in der Geschirrspülmaschine befindet. Diese Funktion ist ideal für die Reinigung von stark verschmutztem Geschirr oder Kochgeschirr, das dazu direkt in den Korb oberhalb des **POWER WASH**-Arms geräumt wird (**Abb.15**).



## **6. INFORMATION FÜR PRÜFLABORE**

Sie können die notwendigen Informationen zur Ausführung von Vergleichstests und Geräuschpegelmessungen (lt. EN Normen) an folgende Adresse anfordern:

**testinfo-dishwasher@candy.it**

Bitte geben Sie bei Ihrer Anfrage unbedingt die Modellbezeichnung und die komplette Matrikel- und Seriennummer des Gerätes lt. Matrikelschild an.

## 7. EINFÜLLEN VON SPÜLMITTEL

(Abb. A "2")

### Das Spülmittel

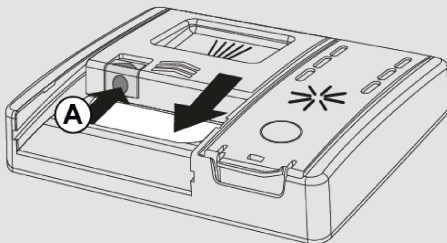
#### WICHTIG

Spülmittel fürs Spülen mit der Hand eignen sich nicht für die Spülmaschine, da wichtige Bestandteile fehlen, die für beste Spülergebnisse notwendig sind.

Außerdem beeinträchtigen sie den korrekten Betrieb der Spülmaschine.

### Spülmittel einfüllen

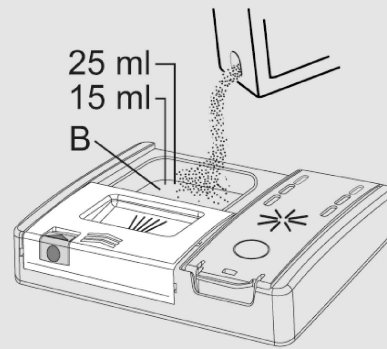
Der Spülmittelbehälter befindet sich im Türinneren (Abb. A "2"). Zum Öffnen des Deckels reicht ein leichter Druck auf dem Verschlusshebel (A). Am Ende eines jeden Spülgangs bleibt der Deckel geöffnet und ist somit sofort wieder betriebsbereit.



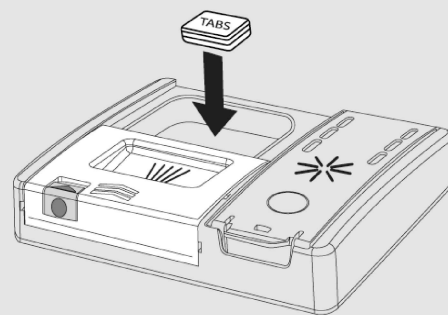
### ACHTUNG!

Beim Einordnen des Geschirrs im unteren Korb achten Sie unbedingt darauf, dass das Geschirr die Öffnung des Deckels oder die Einspülung des Spülmittels nicht beeinträchtigt!

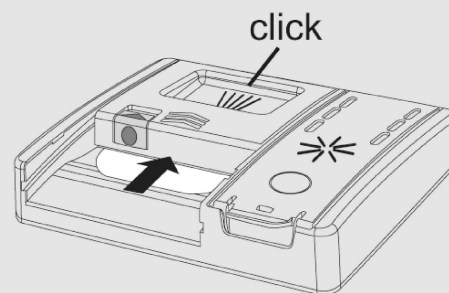
Die Spülmitteldosis kann je nach Art und Verschmutzungsgrad des Geschirrs variieren. Empfohlen wird eine Menge zwischen 20 und 30 g Spülmittel, das in die Spülmittelkammer (B) für den Hauptspülgang eingefüllt wird.



Wenn Sie Tabs verwenden, sollte einer ausreichen. Legen Sie die TABS ein und achten Sie darauf, dass sie das Öffnungssystem nicht behindern.



Nachdem Sie das Spülmittel in den Behälter gefüllt haben, schließen Sie die Tür wieder, indem Sie sie in Pfeilrichtung drücken, bis sie einrastet.

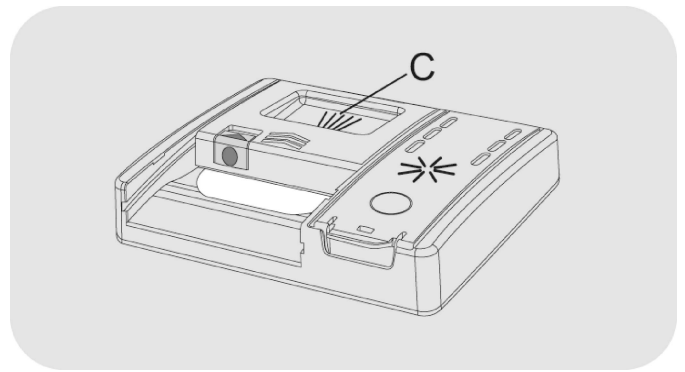


Bitte beachten Sie auch die Dosierungsanweisungen des Spülmittelherstellers auf der Verpackung. Eine unzureichende Menge beeinträchtigt das Spülergebnis, und eine zu hohe Dosierung bedeutet nur Verschwendung - das Resultat wird dadurch nicht verbessert.

**Eine richtige Dosierung ist zudem ein wichtiger Beitrag zum Umweltschutz.**

## Laden von Vorspülmitteln in Programmen, die dies erfordern

Bei Programmen mit einem Vorspülgang, der eine zusätzliche Spülmitteldosierung erfordert (siehe Kapitel Spülprogramme), muss das zusätzliche Spülmittel in die entsprechende Stelle **(C)** eingefüllt werden.





## 8. ARTEN VON GESCHIRRSPÜLMITTEL

### Tabs

Spülmittel in Tablettenform von unterschiedlichen Herstellern lösen sich unterschiedlich schnell auf. Als Folge davon könnten manche Tabs bei den Kurzprogrammen ihre Reinigungswirkung eventuell nicht voll entfalten, da sie sich nicht vollständig aufgelöst haben. Wenn Sie Tabs bevorzugen, empfehlen wir, längere Programme einzustellen, damit gewährleistet wird, dass das Spülmittel vollständig verbraucht wird.

#### WICHTIG

**Um gute Spülergebnisse zu erzielen, MÜSSEN Spülmittel-Tabs in den Spülmittelbehälter und NICHT direkt ins Geräteinnere gegeben werden.**

### Konzentrierte Spülmittel

Konzentrierte Spülmittel sind weniger alkalisch und enthalten natürliche Enzyme. Wenn Sie diese Spülmittel in den 50°C Spülprogrammen verwenden, können Sie nicht nur einen Beitrag zur Reduzierung der Umweltbelastung leisten, sondern Sie schonen sowohl Ihr Geschirr als auch Ihre Spülmaschine. Spülprogramme bei 50°C sind speziell für die Verwendung von konzentrierten Spülmitteln konzipiert, damit die Enzyme ihre volle Wirkung entfalten und die Verschmutzungen des Geschirrs vollständig auflösen können. Somit erreichen Sie schon bei einer niedrigeren Spültemperatur dieselben guten Ergebnisse wie mit den Spülprogrammen bei 65°C.

### Kombispülmittel mit Klarspüler

Spülmittel, die auch den Klarspüler enthalten, müssen ebenfalls in den Spülmittelbehälter gegeben werden. Der Behälter für den Klarspüler muss in diesem Fall leer sein (falls er noch nicht leer sein sollte, regulieren Sie die Zugabe von Klarspüler auf die kleinste Stufe, bevor Sie das Kombispülmittel verwenden).

### Kombispülmittel "TABS"

Wenn Sie sich für ein Kombispülmittel "TABS" ("3 in 1" - "4 in 1" - "5 in 1", usw.) entscheiden, welches die Benutzung von Spezielsalz und/oder Klarspüler überflüssig macht, sind die folgenden Hinweise unbedingt zu beachten:

- Lesen Sie die Gebrauchshinweise des Spülmittelherstellers sorgfältig durch und wenden Sie das Geschirrspülmittel genau so, wie dort angegeben ist;
- Die Wirksamkeit von Geschirrspülmitteln, die auch den Einsatz von Maschinensalz überflüssig machen, hängt von der Wasserhärte ab. Bitte versichern Sie sich, dass die Wasserhärte Ihres Versorgungsnetzes im Wirkungsbereich des Spülmittels liegt.

**Sollten Sie bei der Verwendung von dieser Art Spülmittel unzureichende Spülergebnisse erhalten, wenden Sie sich bitte an den Spülmittelherstellern.**

Die Verwendung von Kompaktspülmitteln könnte folgende Folgen haben:

- Bildung von Kalkablagerungen auf Geschirr und Geschirrspüler;
- evtl. Verminderung der Spülergebnisse und/oder der Trockenwirkung.

#### WICHTIG

**Bei Reklamationen, die direkt mit einer inkorrekten Verwendung dieser Spülmittel zusammenhängen, wird keine Garantieleistung gewährt.**

**Wir möchten daran erinnern, dass bei der Verwendung von Spülmitteln "TABS" die Salz- und die Klarspülnachfüllanzeige (nur für einige Modelle vorgesehen) überflüssig werden.**

Falls Sie schlechte Spül- oder Trocknungsergebnisse verzeichnen sollten, empfehlen wir, zu den herkömmlichen Spülmitteln (Enthärtersalz, Klarspüler, Spülmittel in Pulverform) zurückzugreifen.

In diesem Fall sollten Sie:

- die Salz- und Klarspülerbehälter erneut füllen;

- ein normales Spülprogramm ohne Geschirr durchführen.

Wir weisen darauf hin, dass das Enthärtersystem nach der Rückkehr zu herkömmlichen Spülmitteln mit separatem Einsatz von Enthärtersalz einige Spülgänge benötigen wird, um wieder optimal zu funktionieren.



## 9. EINFÜLLEN DES KLARSPÜLERS

(Abb. A "3")

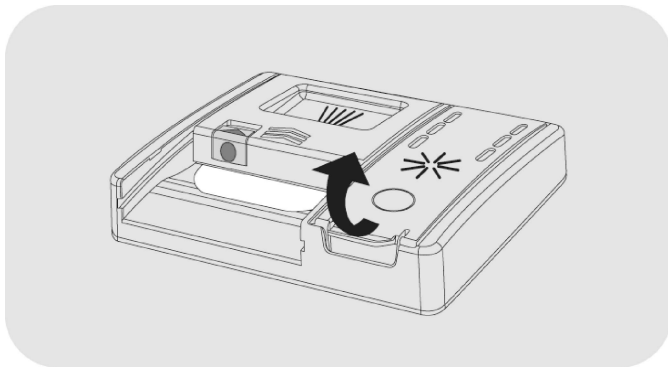
### Klarspüler

Der Klarspüler, der beim letzten Spülgang automatisch zugegeben wird, sorgt für ein schnelles Trocknen des Geschirrs und verhindert die Bildung von Flecken und Verschmutzungen.

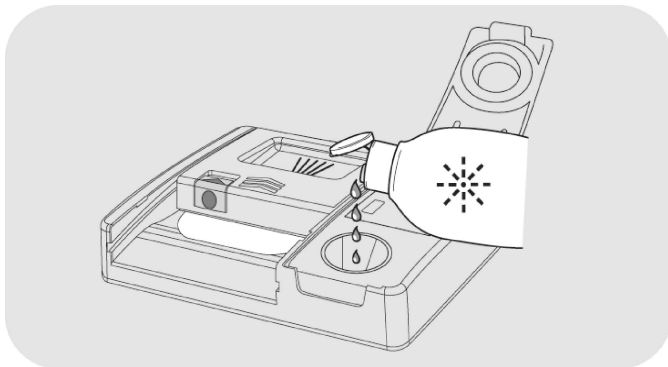
### Füllen des Klarspülerbehälters

Der Klarspülerbehälter befindet sich neben dem Spülmittelbehälter (Abb.A"3").

Zum Öffnen drücken Sie auf die Lasche am Deckel des Klarspülerspenders und heben ihn an



Fügen Sie Klarspüler bis zur Maximalangabe hinzu.



- Wenn Klarspüler verschüttet wird, entfernen Sie ihn aus dem Spülbehälter.
- Verschütteter Klarspüler kann zu übermäßiger Schaumbildung während des Spülgangs führen.

- Schließen Sie den Deckel des Klarspülerspenders.
- Der Deckel rastet in der verriegelten Position ein.

Verwenden Sie immer Klarspüler, die für Geschirrspülautomaten geeignet sind.




### Modelle mit Display oder Klarspüleranzeige (nur bei einigen Modellen)

Wenn der Klarspülerbehälter nachgefüllt werden muss, zeigt das Display an, dass kein Klarspüler mehr vorhanden ist (bei Modellen mit Display), oder die dafür vorgesehene Kontrollleuchte am Armaturenbrett leuchtet auf.

*Die Werkseinstellung ist Stufe 4, da dies für die meisten Benutzer ausreichend ist.*

### Einstellen der Klarspülermenge

**Starten Sie den Vorgang IMMER bei ausgeschalteter Geschirrspülmaschine.**

1. Schalten Sie das Gerät ein und drücken Sie die Taste **"EIN/AUS"** .
2. Halten Sie die Taste **"EINSTELLUNGEN"**  **5" (5Sek.)** gedrückt, es ertönt ein kurzer Piepton.
3. Auf der Anzeige erscheint die Meldung **"EINSTELLUNGEN"**.
4. Drücken Sie die Tasten **"PROGRAMMAUSWAHL" <P P>**, um durch das Untermenü zu navigieren.
5. Wählen Sie die Option **"KLARSPÜLER"**.
6. Drücken Sie die Taste **"STARTEN/ABBRECHEN"**  um die Regelungsstufen aufzurufen.

7. Drücken Sie **"PROGRAMMAUSWAHL"** **<PP>** um den Wert auszuwählen (R1.....R6). Bei Stufe R0 wird kein Klarspüler hinzugegeben.

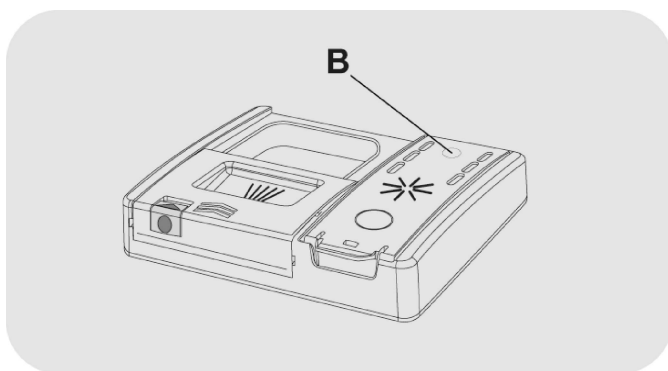
8. Drücken Sie zur Bestätigung **"STARTEN/ ABBRECHEN"**  RESET 3".

9. Drücken Sie zur Bestätigung auf **"EIN/AUS"** .

Der Kalkgehalt des Wassers hat erheblichen Einfluss auf die Bildung von Kalkbelag und die Trocknungsleistung. Es ist daher wichtig, die Menge des Klarspülers zu regulieren, um gute Spülergebnisse zu erzielen. Wenn nach dem Spülen Schlieren auf dem Geschirr zu sehen sind, verringern Sie die Menge um eine Position. Wenn weißliche Flecken auftreten, erhöhen Sie die Menge um eine Position.

### Modelle ohne Klarspüleranzeige (nur bei einigen Modellen):

Sie können den Füllstand des Klarspülers anhand der optischen Anzeige **(B)** auf dem Spenderbehälter überprüfen.



VOLL



dunkel

LEER



hell

### Einstellen der Klarspülermenge

Die Menge des von der Geschirrspülmaschine während des Spülvorgangs verwendeten Klarspülers kann über eine spezielle APP eingestellt werden, die Sie mit Ihrem Smartphone von der Website herunterladen können.

*Die Werkseinstellung ist Stufe 2, da dies für die meisten Benutzer ausreichend ist.*

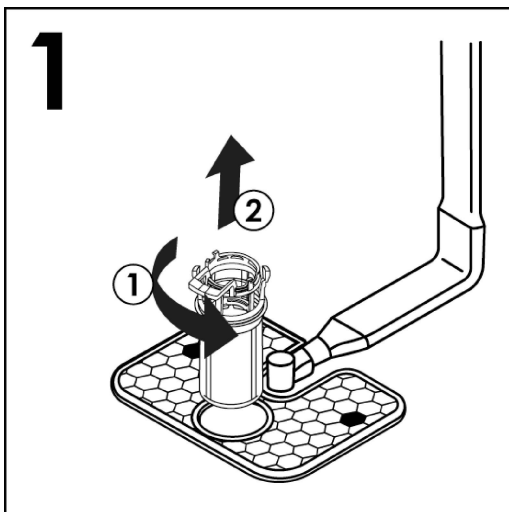
Der Kalkgehalt des Wassers hat erheblichen Einfluss auf die Bildung von Kalkbelag und die Trocknungsleistung. Es ist daher wichtig, die Menge des Klarspülers zu regulieren, um gute Spülergebnisse zu erzielen. Wenn nach dem Spülen Schlieren auf dem Geschirr zu sehen sind, verringern Sie die Menge um eine Position. Wenn weißliche Flecken auftreten, erhöhen Sie die Menge um eine Position.

## 10. REINIGEN DER FILTER

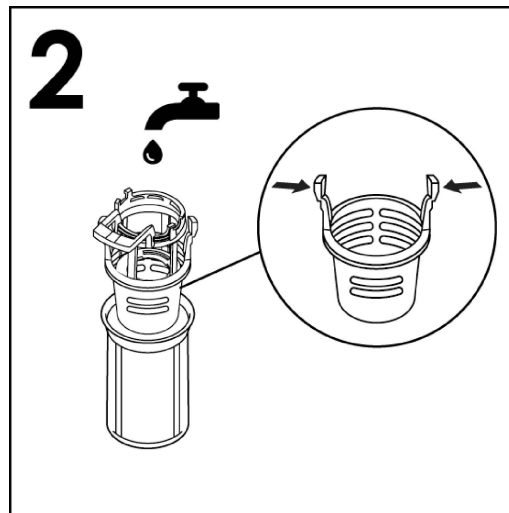
### (Abb. A "4")

Das Filtersystem (**Abb. A "4"**) besteht aus:

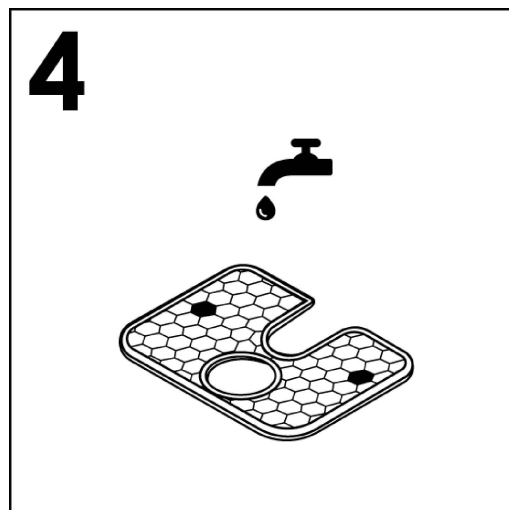
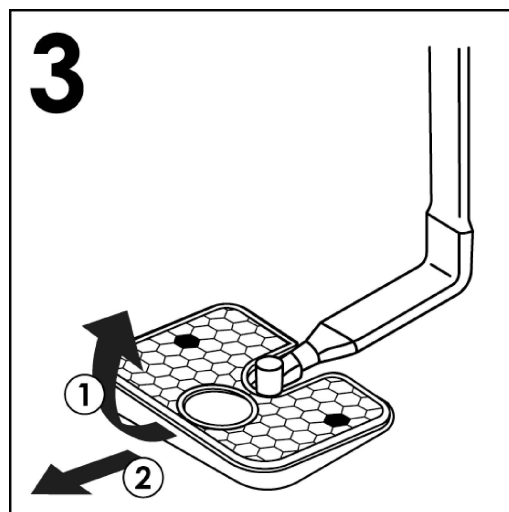
- dem zentralen **Filterkorb** zum Auffangen von groben Teilchen;
  - dem **Mikrofilter** unterhalb der Siebplatte, der auch die kleinsten Schmutzpartikelchen auffängt und so eine optimale Spülung garantiert;
  - der **Siebplatte** zum ständigen Filtern des Spülwassers.
- Um stets beste Spülergebnisse zu erzielen, ist es ratsam, das Filtersystem vor jeder Benutzung zu kontrollieren und zu reinigen.
  - Um die Filtereinheit zu entfernen, drehen Sie einfach den Griff gegen den Uhrzeigersinn ① und ziehen Sie ihn nach oben heraus ② (**Abb.1**).



- Um die Reinigung zu erleichtern, kann der mittlere Behälter abgenommen werden (**Abb.2**), indem die beiden Knöpfe an den Seiten gedrückt und der Behälter nach oben gezogen wird.



- Ziehen Sie schließlich die Siebplatte aus der Bodenwanne heraus wie in der (**Abb.3**) ersichtlich. Spülen Sie alle Teile gründlich unter fließendem Wasser (**Abb.4**) und reinigen Sie diese eventuell mit einer Bürste.



- Bauen Sie die Platte und die Filtereinheit in umgekehrter Reihenfolge wieder zusammen und achten Sie darauf, dass die Teile richtig angeschraubt werden, um den Betrieb des Geschirrspülers nicht zu gefährden.
- Dank des **selbstreinigenden Mikrofilters** ist die Wartung reduziert, und die Überprüfung der Filteranlage braucht nur alle 14 Tage vorgenommen zu werden. Trotzdem ist es anzuraten, nach jeder Benutzung zu kontrollieren, ob der zentrale Filtersatz und die Siebplatte nicht verstopft sind.



## **ACHTUNG!**

**Versichern Sie sich nach der Reinigung der Filter, dass sie untereinander richtig befestigt sind und dass die Siebplatte genau in der Bodenwanne eingesetzt ist. Achten Sie darauf, den Filtereinsatz im Uhrzeigersinn in die Siebplatte wieder sorgfältig einzuführen. Ein ungenaues Einsetzen des Filtersatzes kann den Betrieb der Maschine beeinträchtigen.**

**Benutzen Sie die Spülmaschine niemals ohne Filter.**

# 11. PRAKTISCHE TIPPS

## Hinweise zur Optimierung der Spülergebnisse

- Um optimale Spülresultate zu erhalten, sind erst die größten Speisereste (z.B. Knochen, Gräten, Fleisch- oder Gemüsereste, Kaffeesatz, Obstschalen oder -kerne, Zahnstocher, Zigarettenasche usw.) vom Geschirrz zu entfernen, da sie sich sonst im Filter, im Wasserablauf oder in den Sprüharmen festsetzen und so zu einer Reduzierung der Reinigungsqualität führen können.
- Das Geschirr braucht nicht vorgespült zu werden.
- Durch starkes Braten oder angebrannte Speisereste stark verkrustete Töpfe und Pfannen sollten vor dem eigentlichen Spülvorgang vorgeweicht werden.
- Töpfe und anderes Geschirr mit der Innenseite nach unten einordnen.
- Vermeiden Sie das Aufeinanderstapeln und ordnen Sie das Geschirr möglichst in den dafür vorgesehenen Ladebereichen. Eine korrekte Beladung verbessert das Spülergebnis.
- Kontrollieren Sie, ob sich nach dem Geschirreinfüllen die Sprüharme frei drehen lassen.
- Töpfe und anderes großes Geschirr mit sehr hartnäckigen oder angebrannten Speiseresten erst mit Wasser und Spülmittel einweichen.
- Beim Spülen von Silber ist folgendes zu beachten:
  - a) unmittelbar nach der Benutzung vorspülen, vor allem bei fetten Speiseresten (Majonaisse, Eier, Fisch usw.);
  - b) Silbergeschirr nicht mit Spülmittel beträufeln;
  - c) Kontakt mit anderen Metallen vermeiden.

## Hinweise zum Sparen

Einen umweltfreundlichen und ökonomischen Gebrauch Ihres Gerätes schaffen.

DE

- Der Verbrauch von Energie, Wasser, Spülmittel und Zeit ist optimal, wenn Sie die optimale Füllmenge beachten. Sparen Sie bis zu 50% Energie, indem Sie eine volle Ladung anstatt 2 halbe Ladungen waschen..
- Um zu sparen, sollte die Spülmaschine immer komplett befüllt werden, bevor gespült wird. Das Geschirr wird jeweils nach dem Essen in die Spülmaschine gefüllt, bis diese voll ist. Eventuell kann zwischen den Beladungen ein Vorspülprogramm durchgeführt werden, um die größten Speisereste einzuweichen und zu entfernen.
- Bei nicht sehr verschmutztem Geschirr oder nicht voller Ladung wählen Sie das SPAR-PROGRAMM.
- Die effizientesten Programme bei Energie- und Wasserverbrauch sind für gewöhnlich die längeren Programme mit niedrigerer Temperatur.

## Spülmaschinenfestes Geschirr

- Nicht alle Geschirrarten eignen sich zum Spülen in einer Spülmaschine. So dürfen z.B. Geschirrtteile aus Kunststoff, Besteck mit Holz- oder Kunststoffgriffen, Töpfe mit Holzgriffen, Geschirr aus Aluminium, Bleikristall oder verbleitem Glas nur dann in die Maschine eingefüllt werden, wenn sie spülmaschinenfest sind.
- Bei manchen Geschirrarten kann das Dekor nach häufigerem Gebrauch verblassen. Vergewissern Sie sich, dass das Dekor spülmaschinenfest ist, indem Sie erst ein Geschirrtteil einige Male in der Maschine spülen und es dann mit den übrigen Teilen auf seine Farbechtheit vergleichen.

- Spülen Sie Silberbesteck nicht zusammen mit Stahlbesteck, um eine chemische Reaktion der beiden Metalle zu vermeiden.

### **WICHTIG**

**Beim Kauf von neuem Geschirr vergewissern Sie sich immer, dass es spülmaschinenfest ist.**

### **Nützliche Hinweise**

- Nach dem Programmende ist es empfehlenswert, erst den unteren Geschirrkorb herauszuziehen, damit keine Wassertropfen vom oberen zum unteren Korb herabtropfen.
- Bleibt das Geschirr nach dem Spülen noch eine gewisse Zeit im Gerät, sollte die Tür einen Spalt geöffnet werden. Das Trockenergebnis wird so verbessert.

## 12. WARTUNG UND REINIGUNG

Die richtige Wartung und Pflege Ihres Elektrogeräts kann seine Lebensdauer verlängern.

### Reinigen der Außenseite

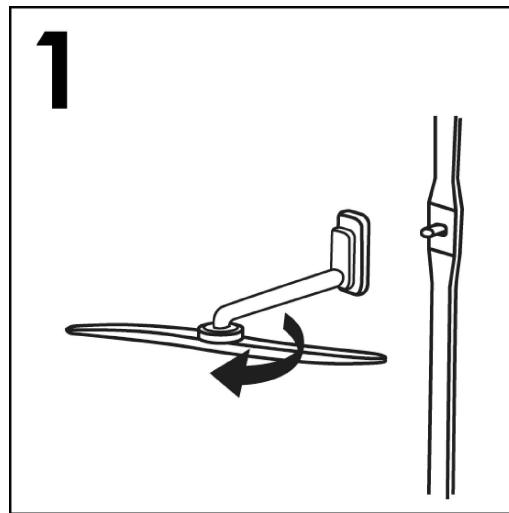
- Das Gerät von der Stromversorgung trennen.
- Bitte benutzen Sie zur Reinigung des Gerätes von außen stets nur ein feuchtes Tuch und niemals Reinigungs- und Scheuermittel.

### Reinigung des Geräteinnenraums

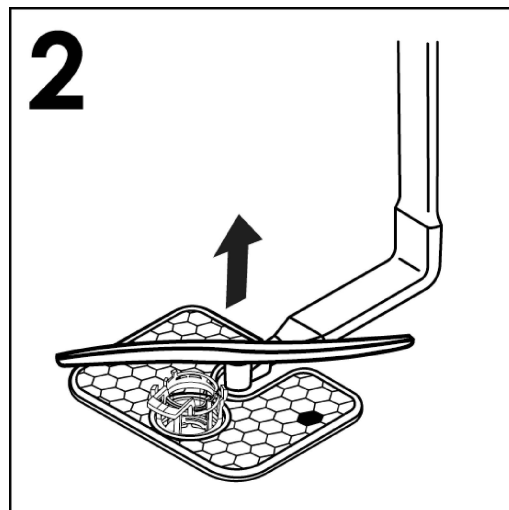
- Der Innenbehälter bedarf keiner besonderen Reinigung.
- Bitte reinigen Sie die Türdichtungen regelmäßig mit einem feuchten Tuch, um evtl. anhaftende Lebensmittelreste und Klarspülerrückstände zu entfernen.
- Die Geschirrspüler-Reinigung wird empfohlen, um Kalkablagerungen und Schmutz zu entfernen. Wir empfehlen Ihnen regelmäßig ein Spülprogramm mit speziellem Geschirrspüler-Reiniger durchzuführen. Für alle Reinigungsvorgänge muss der Geschirrspüler leer sein.
- Sollte das Geschirr trotz regelmäßiger Reinigung der Filter schlechte Spülergebnisse aufweisen, überprüfen Sie, dass die Sprüharme (**Abb.A "5"**) nicht von Schmutzpartikeln verstopft sind.

Sollte dies der Fall sein, reinigen Sie die Sprüharme wie folgt:

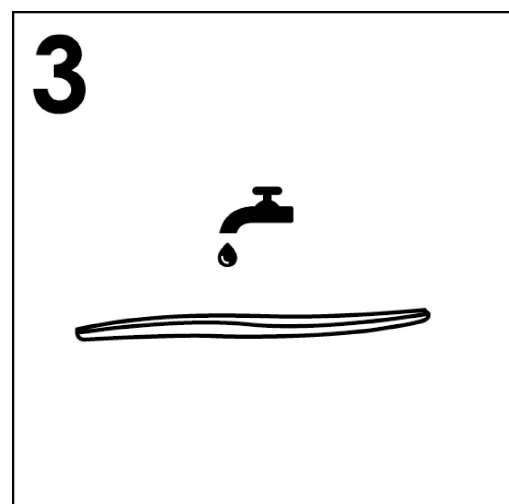
- 1) Entfernen Sie den oberen Rotorarm, indem Sie die Ringmutter von rechts nach links drehen (**Abb.1**).



- 2) Ziehen Sie den unteren Rotorarm heraus, indem Sie ihn einfach nach oben ziehen (**Abb.2**).

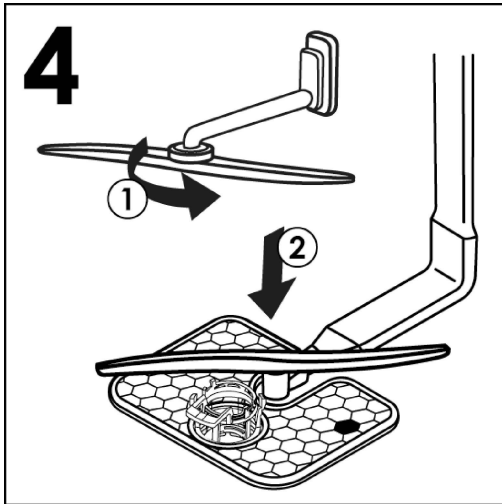


- 3) Spülen Sie die Rotorarme unter fließendem Wasser ab, um eventuelle Verstopfungen in den Sprühköpfen zu beseitigen (**Abb.3**).



**Verwenden Sie keine Werkzeuge, die die Sprühköpfe verformen könnten.**

4) Wenn Sie fertig sind, setzen Sie die Rotorarme in der gleichen Position wieder ein und denken Sie daran, den Pfeil wieder auszurichten und die Schraube einzuschrauben (**Abb.4**).



5) Die Spülkammer und Innentür ist ebenfalls aus Edelstahl. Sollten hieran Oxidationserscheinungen auftreten, so sind diese z.B. durch eisenhaltiges Wasser hervorgerufen.

6) Die Flecken sind mit handelsüblichen Edelstahl-Reinigern zu entfernen (keine Stahlwolle benutzen).

## LÄNGERE NICHTBENUTZUNG

Wenn die Spülmaschine längere Zeit unbenutzt bleiben soll, empfehlen wir das folgende Vorgehen:

1. Um Fettreste zu entfernen, ein Spülprogramm ohne Geschirr aber mit Spülmittel laufen lassen.
2. Stecker aus der Steckdose ziehen.
3. Wasserhahn schließen.
4. Klarspülmittelbehälter füllen.

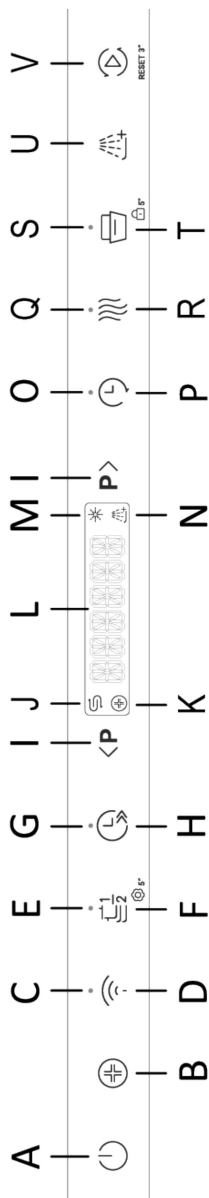
5. Tür ein wenig öffnen.

6. Halten Sie das Innengehäuse immer sauber.

7. Steht das Gerät in einem Raum mit Temperatur unter 0°C, so kann das Restwasser in den Schläuchen gefrieren. In diesem Fall sollte zuerst die Raumtemperatur erhöht und die Spülmaschine erst nach 24 Stunden in Betrieb gesetzt werden.



## 13. BESCHREIBUNG DES BEDIENFELDS



<b>A</b> EIN/AUS-Taste	<b>I</b> Taste PROGRAMMAUSWAHL	<b>Q</b> Leuchte EXTRA DRY
<b>B</b> Taste ACTIVE HYGIENE	<b>J</b> Leuchte SALZ LEER	<b>R</b> Taste EXTRA DRY
<b>C</b> Leuchte REGISTRIERUNG Wi-Fi	<b>K</b> Leuchte ACTIVE HYGIENE	<b>S</b> Leuchte AUTO DOOR
<b>D</b> Taste REGISTRIERUNG Wi-Fi	<b>L</b> ANZEIGE	<b>T</b> Taste AUTO DOOR/KINDERSICHERUNG
<b>E</b> Leuchte HALBE LADUNG	<b>M</b> Leuchte KLARSPÜLER LEER	<b>U</b> Taste INTENSIV+
<b>F</b> Taste HALBE LADUNG/EINSTELLUNGEN	<b>N</b> Leuchte INTENSIV+	<b>V</b> Taste STARTEN/ABBRECHEN
<b>G</b> Leuchte EXPRESS	<b>O</b> Leuchte EINSCHALTVERZÖGERUNG	
<b>H</b> Taste EXPRESS	<b>P</b> Taste EINSCHALTVERZÖGERUNG	

## 14. TECHNISCHE DATEN

### GRÖSSE

DATEN	FREISTEHEND		EINBAUMODELL	
	MIT ARBEITSPLATTE	OHNE ARBEITSPLATTE	HALB INTEGRIERT	EINGEBAUT
Breite x Höhe x Tiefe (cm)	60x85x60.9	59,8x82x58	59,8x81,8 ÷ 89,8x57	59,8x81,8 ÷ 89,8x55
Tiefe bei geöffneter Tür (cm)	120	117	117	117

### TECHNISCHE DATEN (siehe Typenschild)


Gedecke (EN 50242)	<b>12</b>	<b>13</b>	<b>14</b>	<b>15</b>	<b>16</b>
Aufnahmefähigkeit inklusive Pfannen und Tellern	8 Personen	8 Personen	9 Personen	9 Personen	9 Personen
Wasserleitungsdruck (MPa)	Min. 0,08 – Max. 1				
Sicherung / Eingangsleistung / Netzspannung	Siehe Typenschild				

## 15. PROGRAMMAUSWAHL UND BESONDERE MERKMALE




### EIN/AUS-Taste

- Um das Gerät ein- und auszuschalten, drücken Sie die "EIN/AUS" -Taste.

### Erstmaliges Einschalten der Maschine

- Schließen Sie die Maschine an die Stromversorgung an.
- Drücken Sie die "EIN/AUS"  -Taste.

In dieser Phase sind nur noch die Tasten "PROGRAMMAUSWAHL" und "STARTEN/ABBRECHEN" aktiv.

- Auf der Anzeige erscheint die Meldung "SPRACHE EINSTELLEN", gefolgt von "ENGLISH".
- Durch drücken der Taste "PROGRAMMAUSWAHL"  können Sie die gewünschte Sprache auswählen.
- Um die Auswahl der Sprache zu bestätigen, drücken Sie die Taste "STARTEN/ABBRECHEN" . Unmittelbar danach wird die "WILLKOMMEN" auf der Anzeige und alle Lichter gehen aus.
- Das voreingestellte "ECO"-Programm wird auf der Anzeige angezeigt.
- Um den Spülzyklus an die Art des verschmutzten Geschirrs anzupassen, wählen Sie das geeignete Programm mit den beiden Tasten "PROGRAMMAUSWAHL" .
- Wählen Sie ggf. die Spüloptionen.
- Drücken Sie die Taste "STARTEN/ABBRECHEN" .



### ACHTUNG!

Wird die Maschine ohne Programmauswahl oder -start angeschaltet, schaltet sie sich nach 5 Minuten automatisch wieder aus.

### Erneutes Einschalten des Geräts

Halten Sie die Taste **EIN/AUS**, um die Maschine einzuschalten. Das Programm "ECO" oder das Programm, für das Sie sich entschieden haben, wird auf der Anzeige angezeigt und beim Einschalten der Geschirrspülmaschine gespeichert. (Um das Programm zu speichern, siehe das "Menü EINSTELLUNGEN" im Abschnitt "MEMO-FUNKTION").

### "AUTOMATIK"-Programme

#### Modelle mit Smart Loading Sensor

Das Programm "AUTO WASH SMART AI PRO" verwendet aufgrund eines Algorithmus, der den Verschmutzungsgrad des Geschirrs in Echtzeit analysiert, automatisch die ideale Temperatur und Spüldauer, was Wasser- und Stromverbrauch optimiert.

#### Modelle mit Schmutzsensoren (nur bei einigen Modellen).

Die Geschirrspülmaschine ist mit einem Schmutzsensoren ausgestattet, der in der Lage ist, die Wassertrübung während aller "AUTOMATIK"-Programmphasen zu analysieren (*siehe Programmlegende*). Diese Maschine passt die Parameter des Spülgangs automatisch an die tatsächliche Schmutzmenge auf dem Geschirr an, da die Wassertrübung mit der Schmutzmenge auf dem Geschirr zusammenhängt. So werden hervorragende Spülergebnisse bei gleichzeitiger Optimierung des Wasser- und Energieverbrauchs gewährleistet.

## Programme "IMPULS" oder "INTERMITTIEREND" (Nur bei einigen Modellen)

Einige Programme verwenden ein Impuls- oder Intervallspülsystem (je nach Modell), das den Verbrauch und die Geräusentwicklung reduziert und die Leistung verbessert.

**Das „intermittierende“ Arbeiten der Spülpumpe ist KEINE Fehlfunktion; es ist ein Merkmal des Impulsspülens und sollte daher als normaler Programmbestandteil betrachtet werden.**

## Unterbrechung eines Programms

Das Öffnen der Tür bei laufendem Programm ist insbesondere während des Hauptspülgangs und der abschließenden Heißspülphase nicht zu empfehlen. Wenn trotzdem die Tür geöffnet wird, während ein Programm läuft (z. B. um Geschirr hinzuzufügen), hält die Maschine automatisch an. Schließen Sie die Tür, **ohne eine Taste zu drücken**. Das Programm wird dort fortgesetzt, wo es aufgehört hat.



### ACHTUNG!

**Wenn Sie die Tür während des Spülens öffnen, weist Sie ein intermittierendes Tonsignal darauf hin, dass der Trocknungszyklus noch nicht beendet ist.**

## Änderung eines laufenden Programms

Wenn Sie ein bereits laufendes Programm abbrechen und ändern möchten, gehen Sie wie folgt vor:

1. Halten Sie die Taste **"STARTEN/ABBRECHEN"**  RESET 3"

2. Während die Taste **"ABBRECHEN"** gedrückt gehalten wird, erscheint auf der Anzeige der Countdown **"3 -2 -1"**.

3. Auf der Anzeige erscheint **"ABBRECHEN"** und es ertönt ein Signalton.

4. Das laufende Programm wird abgebrochen und auf der Anzeige erscheint entweder das Programm **"ECO"** oder das Programm, für das Sie sich entschieden haben und das für das Einschalten der Geschirrspülmaschine gespeichert ist.

5. An dieser Stelle können Sie mit den Tasten **"PROGRAMMAUSWAHL" < P P >** ein neues Programm einstellen.



### ACHTUNG!

**Bevor Sie ein neues Programm starten, sollten Sie prüfen, ob sich noch Reiniger in der Reinigerkammer befindet. Füllen Sie bei Bedarf Spülmittel nach.**

## Programmbetrieb (nur bei freistehenden Modellen)

Während das Programm läuft, zeigt die Anzeige die verbleibende Zeit bis zum Ende des Spülgangs an. Der Name des ausgewählten Programms kann durch Drücken einer beliebigen Taste außer

**"STARTEN/ABBRECHEN"**  RESET 3" angezeigt werden.

*Sollte es während des Betriebs der Geschirrspülmaschine zu einer Unterbrechung der Stromversorgung kommen, speichert ein spezieller Speicher das gewählte Programm, und wenn die Stromversorgung wiederhergestellt ist, wird es an der Stelle fortgesetzt, an der es unterbrochen wurde.*

## Ende des Programms

Das Ende des Programms wird durch 3 Signale von 3 Sekunden Dauer angezeigt, die von einer Pause von 20 Sekunden unterbrochen werden. Nach einer Minute schaltet sich die Geschirrspülmaschine aus. Gleichzeitig erscheint für eine Minute die Meldung "ENDE" auf dem Display.

**Nur bei Modellen mit der Option AUTO DOOR wird während der Trockenphase die Tür automatisch geöffnet, und Sie müssen bis zum Ende des Spülgangs warten, bevor Sie das Geschirr ausräumen können.**

## Taste HALBE LADUNG/ EINSTELLUNGEN

Mit dieser Taste können Sie **zwei** verschiedene Funktionen auswählen.

### HALBE LADUNG

#### Taste "HALBE LADUNG"

(nur bei Modellen, wo vorhanden)

Speziell für kleine, leicht verschmutzte Beladungen, die etwa die Hälfte des Fassungsvermögens der Geschirrspülmaschine beanspruchen. Wenn Sie diese Option wählen, können Sie Zeit, Energie und Wasser sparen. Nachdem Sie das Programm ausgewählt haben, drücken Sie die Taste und die Kontrollleuchte leuchtet auf. Wenn diese Option nicht mit dem eingestellten Programm kompatibel ist, ertönt ein Ton.

Nur bei den Modellen in der **PRO-Version** können Sie auch den Spülkorb wählen.

Jedes Mal, wenn die Taste für die halbe Beladung gedrückt wird, erscheint der Spülkorb auf der Anzeige.



Beide Körbe.



Unterer Korb.



Oberer Korb.

**Bei Modellen mit einem 3. Korb ist dieser immer aktiv.**

## EINSTELLUNGEN






Die Geschirrspülmaschine wird mit bestimmten Werkseinstellungen ausgeliefert. Sie können jedoch die verschiedenen Parameter über das Einstellungs Menü an Ihre Spülbedürfnisse anpassen.


Die folgenden Parameter können eingestellt werden (**SPRACHE** → **TABS** → **ENTKALKER** → **KLARSPÜLER** → **AKUSTISCHES SIGNAL** → **MEMO-FUNKTION** → **INNENBELEUCHTUNG\***).


\*nur bei Modellen, wo vorhanden

**Starten Sie den Vorgang IMMER bei ausgeschalteter Geschirrspülmaschine.**

## SPRACHEEINSTELLUNG

1. Schalten Sie die Geschirrspülmaschine mit der Taste "EIN/AUS"  ein.
2. Behalten Sie die "OPTIONEN"  Taste etwa 5 Sekunden lang gedrückt.
3. Auf der Anzeige erscheint die Meldung "EINSTELLUNGEN".
4. Durch Drücken der Taste "PROGRAMMAUSWAHL"  können Sie die einzelnen einzustellenden Parameter auswählen.
5. Wählen Sie die Einstellung "SPRACHE", die auf der Anzeige erscheint
6. Drücken Sie die Taste "STARTEN/ABBRECHEN",  um den gewählten Parameter zu bestätigen.
7. Auf der Anzeige wird "ENGLISH" angezeigt.
8. Drücken Sie die Tasten "PROGRAMMAUSWAHL" , um die neue Sprache zu wählen.

9. Drücken Sie die Taste **"STARTEN/ABBRECHEN"**  um zu bestätigen, dass die gewählte Sprache eingestellt wurde, **"SPRACHE"** wird angezeigt und ein kurzer Ton ist zu hören.





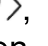
10. Um das Menü zu verlassen, drücken Sie die Taste **"EIN/AUS"** .

## TABS


### EINSTELLUNG DER "TABS"-OPTIONEN (nur bei Modellen, wo vorhanden)

Diese Option ermöglicht eine optimale Nutzung von Tabs ("3 in 1"/"4 in 1"/"5 in 1" usw.). Durch Drücken dieser Taste wird das eingestellte Spülprogramm geändert, um eine optimale Leistung mit Tabletten oder kombinierten Spülmitteln zu erzielen; außerdem werden die Salz- und Klarspüleranzeigen deaktiviert.

**Diese Option wird bei Verwendung des RAPID-Programms empfohlen, dessen Dauer verlängert wird, um eine bessere Leistung der Reiniger-Tabs zu ermöglichen.**

1. Schalten Sie den Geschirrspüler mit der Taste **"EIN/AUS"**  ein.
2. Halten Sie die **"OPTIONEN"**  5" Taste für ca. 5 Sekunden gedrückt
3. Auf der Anzeige erscheint die Meldung **"EINSTELLUNGEN"**.
4. Durch Drücken der Taste **"PROGRAMMAUSWAHL"**  können Sie die einzustellenden Parameter nacheinander auswählen.
5. Wählen Sie die Einstellung **"TABS"**.
6. Drücken Sie die Taste **"STARTEN/ABBRECHEN"** , um den gewählten Parameter zu bestätigen.
7. Drücken Sie die Tasten **"PROGRAMMAUSWAHL"** , um die beiden Einstellungen zu wählen
  - JA
  - NEIN

8. Bestätigen Sie Ihre Wahl durch Drücken

- von **"STARTEN/ABBRECHEN"** 
  - Wird die **"JA"**-Einstellung bestätigt, erscheint **"TABS"** auf dem Display, das kontinuierlich durchläuft, und die TABS-Leuchte erscheint auf dem Display.
  - Wenn die Einstellung **"NEIN"** bestätigt wird, erscheint **"TABS"** auf der Anzeige und die Warnleuchte ist aus.

9. Um das Menü zu verlassen, drücken Sie die Taste **"EIN/AUS"** .

## ENTKALKER

Für **ENTKALKER**-Einstellungen, siehe das entsprechende Kapitel

## KLARSPÜLER

Die **Einstellungen** für **KLARSPÜLER** finden Sie im entsprechenden Kapitel.




## AKUSTISCHES SIGNAL AUSWAHL UND -EINSTELLUNGEN

Das akustische Signal, das beim Drücken der Tasten zur Auswahl und Einstellung der Spülfunktionen und -optionen ertönt, kann wie folgt aktiviert/deaktiviert werden (es ist standardmäßig aktiviert):




### ACHTUNG!

**Das akustische Signal bleibt immer aktiv, wenn die Maschine ein- und ausgeschaltet wird, zu Beginn oder am Ende eines Spülgangs oder im Falle eines Problems oder Fehlers der Maschine.**


1. Schalten Sie den Geschirrspüler mit der Taste **"EIN/AUS"**  ein.
2. Halten Sie die **"OPTIONEN"**  5" Taste für ca. 5 Sekunden gedrückt.
3. Auf der Anzeige erscheint die Meldung **"EINSTELLUNGEN"**.
4. Durch Drücken der Taste **"PROGRAMMAUSWAHL"**  können Sie die einzustellenden Parameter nacheinander auswählen.



5. Wählen Sie die Einstellung **"AKUSTISCHES SIGNAL"**.

6. Drücken Sie die Taste **"STARTEN/ABBRECHEN"**,  um den gewählten Parameter zu bestätigen.


7. Drücken Sie die Tasten **"PROGRAMMAUSWAHL" <PP>**, um die beiden Einstellungen zu wählen  
- **JA**  
- **NEIN**

8. Bestätigen Sie Ihre Wahl durch Drücken von **"STARTEN/ABBRECHEN"** .  
- Wenn die Einstellung bestätigt wird, erscheint **"AKUSTISCHES SIGNAL"** auf der Anzeige und läuft kontinuierlich weiter.

9. Um das Menü zu verlassen, drücken Sie die Taste **"EIN/AUS"** .

## MEMO-FUNKTION

Um die Speicherung des zuletzt verwendeten Programms zu ermöglichen, gehen Sie wie folgt vor:

1. Schalten Sie den Geschirrspüler mit der Taste **"EIN/AUS"**  ein.


2. Halten Sie die **"OPTIONEN"**  Taste für ca. 5 Sekunden gedrückt.

3. Auf der Anzeige erscheint die Meldung **"EINSTELLUNGEN"**.

4. Durch Drücken der Taste **"PROGRAMMAUSWAHL" <PP>** können Sie die einzustellenden Parameter nacheinander auswählen.

5. Wählen Sie die Einstellung **"LETZTER VERWENDET"**.

6. Drücken Sie die Tasten **"PROGRAMMAUSWAHL" <PP>**, um die beiden Einstellungen zu wählen  
- **JA**  
- **NEIN**


7. Bestätigen Sie Ihre Wahl durch Drücken von **"STARTEN/ABBRECHEN"** .

- Wenn die Einstellung bestätigt wird, erscheint **"LETZTER VERWENDET"** auf der Anzeige und läuft kontinuierlich weiter.


8. Um das Menü zu verlassen, drücken Sie die Taste **"EIN/AUS"** .

## INNENBELEUCHTUNG (nur bei Modellen, wo vorhanden)

Das innovative Innenbeleuchtungssystem wurde nach hohen ästhetischen Maßstäben entworfen, um Ihren Geschirrspüler noch funktionaler zu machen. Wenn Sie den Geschirrspüler beladen oder entleeren, beleuchten zwei leistungsstarke LED-Leuchten das Innere des Geschirrspülers.


Die LED-Leuchten gehen an, sobald der Geschirrspüler mit der **EIN/AUS** -Taste eingeschaltet wird.

Nach 5 Minuten schaltet der Geschirrspüler in den Standby-Modus und die LED-Leuchten werden ausgeschaltet.

Nach Beendigung des Spülzyklus drücken Sie die **EIN/AUS** -Taste, um die Innenbeleuchtung wieder einzuschalten.

**Die Innenbeleuchtung wird nicht eingeschaltet, wenn sich der Geschirrspüler im verzögerten Start- oder Pause-Zustand befindet.**


1. Schalten Sie die Geschirrspülmaschine mit der Taste **"EIN / AUS"**  ein.

2. Halten Sie die Taste **"OPTIONEN"**  für etwa 5 Sekunden gedrückt.

3. Auf der Anzeige erscheint die Meldung **"EINSTELLUNGEN"**.

4. Durch Drücken der Taste **"PROGRAMMAUSWAHL"** < P P > können Sie die einzustellenden Parameter nacheinander auswählen.

5. Wählen Sie die Einstellung **"INNENBELEUCHTUNG"**.

6. Drücken Sie die Taste **"STARTEN/ABBRECHEN"**  um den gewählten Parameter zu bestätigen.

7. Drücken Sie die Tasten **"PROGRAMMAUSWAHL"** < P P > um die beiden Einstellungen zu wählen:  
- **JA**  
- **NEIN**

8. Bestätigen Sie Ihre Wahl durch Drücken von **"STARTEN/ABBRECHEN"** .

- Wird die **"JA"** Einstellung bestätigt, erscheint **"INNENBELEUCHTUNG"** auf der Anzeige und läuft kontinuierlich weiter.
- Wird die Einstellung **"NEIN"** bestätigt, erscheint **"INNENBELEUCHTUNG"** auf der Anzeige.

9. Um das Menü zu verlassen, drücken Sie die Taste **"EIN/AUS"** .

## FLOOR LIGHT (Nur bei einigen Modellen)

Während das Spülprogramm läuft, wird eine Bodenleuchte unter der Tür des Geschirrspülers auf den Boden projiziert. Wenn der Spülzyklus gestartet wird, leuchtet diese Bodenleuchte bis zum Ende des Spülzyklus.

Die Bodenleuchte blinkt 10 Sekunden lang, um das Ende des Spülzyklus anzuzeigen.

Die Innenbeleuchtung wird nicht eingeschaltet, wenn sich der Geschirrspüler im verzögerten Start- oder Pause-Zustand befindet.


Die Bodenleuchte ist nicht sichtbar, wenn eine Sockelleiste davor installiert ist oder ein Gegenstand vor dem Beamer für das Lichtsignal steht.

## "EXPRESS"-Taste (Nur bei einigen Modellen)

Diese Taste ermöglicht eine durchschnittliche Energie- und Zeitersparnis von 25 % (je nach gewähltem Programm), indem die Wassertemperatur und die Trocknungszeit während der letzten Spülung reduziert werden.

Diese Option wird für den abendlichen Abwasch empfohlen, wenn nicht sofort perfekt trockenes Geschirr benötigt wird. Zur besseren Trocknung lassen Sie die Tür des Geschirrspülers leicht angelehnt, um die natürliche Luftzirkulation in der Geschirrspülmaschine zu fördern.

## "ACTIVE HYGIENE PROTECTION" Schaltfläche (nur bei einigen Modellen).

Das System **ACTIVE HYGIENE PROTECTION** ermöglicht die Desinfektion von Geschirrspülmaschine und Geschirr, indem es bis zu 99 % der Viren, Bakterien und Allergene beseitigt. Nach der Aktivierung über die entsprechende Taste  steigt die Temperatur des Zyklus auf über 65°C an, wodurch eine starke Desinfektionsbehandlung für die Körbe und die wichtigsten Kunststoffteile im Inneren der Geschirrspülmaschine eingeleitet wird.

## "INTENSIV+" Schaltfläche (Nur bei einigen Modellen)

Diese Option wurde speziell entwickelt, um den Wasserfluss (und den Druck) an allen Sprühharmen zu erhöhen. Perfekt zur Verbesserung der Spülergebnisse bei stark verschmutztem Geschirr. Die Funktion bleibt auch nach dem Drücken der Taste aktiv, und die entsprechende Kontrollleuchte auf der Anzeigeleiste leuchtet.

## Taste "EXTRA DRY" (Nur bei einigen Modellen)

Mit dieser Option können Sie die höchste Effizienz beim Trocknen erreichen, indem Sie die Wassertemperatur während der letzten Programmphase erhöhen.

## Taste "AUTO DOOR" (Nur bei einigen Modellen)

Mit dieser Option wird eine spezielle Vorrichtung aktiviert, die die Tür während oder am Ende des Trocknungszyklus (je nach Programm) einige Zentimeter öffnet und so ein natürlicheres und effizienteres Trocknen des Geschirrs ermöglicht. Die Dauer des gewählten Zyklus wird automatisch angepasst, damit die Spültemperaturen optimiert werden können, was zu einer erheblichen Senkung des Energieverbrauchs führt. Durch das Öffnen der Tür in der letzten Phase des Trocknens wird die Luft umgewälzt, wodurch das Risiko unangenehmer Gerüche vermieden wird.

Wenn sich die Tür öffnet, wird auf der Anzeige "AUTO DOOR" angezeigt

**Diese Option ist im Programm "ECO" automatisch aktiviert. Es gibt jedoch die Möglichkeit, sie zu deaktivieren.**

## **ACHTUNG!**




Wenn diese Option ausgewählt ist, dürfen Sie die Tür auf keinen Fall am Öffnen hindern oder sie gewaltsam schließen, da dies den Mechanismus beschädigen würde. Lassen Sie den Platz vor der Tür frei und warten Sie vor dem Schließen der Tür, bis die Öffnungsvorrichtung wieder aktiviert ist.

## Taste "KINDERSICHERUNG" 5"


### AKTIVIERUNG DER KINDERSICHERUNG

Die Geschirrspülmaschine ist mit einer elektronischen Kindersicherung ausgestattet. Der Kinderschutz deaktiviert Befehle und verhindert so, dass unerwünschte oder versehentliche Änderungen vorgenommen werden.

Der Kinderschutz kann wie folgt aktiviert oder deaktiviert werden:

1. Schalten Sie die Geschirrspülmaschine über die "EIN/AUS"-Taste  an.
2. Drücken Sie die Taste "KINDERSICHERUNG"  für etwa 5 Sekunden.
3. Auf der Anzeige erscheint "KINDERSICHERUNG AKTIVIERT" und es ertönt ein kurzer Piepton.
4. Nur die Taste "EIN/AUS"  bleibt aktiv.
5. Jedes Mal, wenn Sie die deaktivierten Tasten drücken, erscheint "SPERRE" auf der Anzeige.


### DEAKTIVIERUNG DER KINDERSICHERUNG

1. Drücken Sie die Taste "KINDERSICHERUNG"  für ca. 5 Sekunden.
2. Auf der Anzeige erscheint "SPERRE AUS" und es ertönt ein kurzer Piepton.




Wird die Maschine über die "EIN/AUS" ⏻-Taste ausgeschaltet, ist die Kindersicherung beim nächsten Anschalten deaktiviert.

## Anzeige "KEIN SALZ"

Wenn die Meldung "SALZ" auf der Anzeige erscheint oder, falls vorhanden, die entsprechende Leuchte aufleuchtet , füllen Sie den Tank (siehe Kapitel "SALZZUGABE").

Wenn die Einstellstufe des Enthärters auf 0 eingestellt ist, wird dies nie passieren (siehe Kapitel über die Einstellung des Enthärters).

## Warnleuchte "KEIN KLARSPÜLER"

Wenn die "KLARSPÜLER" auf dem Display erscheint oder, falls vorhanden, die entsprechende Leuchte aufleuchtet , füllen Sie den Tank. (siehe Kapitel "KLARSPÜLER HINZUFÜGEN").

Wenn die KLARSPÜLER-Stufe auf 0 eingestellt ist, wird dies nie geschehen.


## Taste "EINSCHALTVERZÖGERUNG"



### Auswahl der Einschaltverzögerung

Mit dieser Taste können Sie den Start des Spülzyklus mit einer Verzögerung zwischen 0:30 und 24 Stunden programmieren.

Um den verzögerten Start einzustellen, gehen Sie wie folgt vor.

1. Schalten Sie die Geschirrspülmaschine ein, indem Sie die Taste "EIN/AUS"  etwa 3 Sekunden lang gedrückt halten.
2. Wählen Sie ein Spülprogramm aus.

3. Drücken Sie die Taste "EINSCHALTVERZÖGERUNG"  ("0:30" wird auf der Anzeige angezeigt).

4. Drücken Sie die Taste erneut, um die Verzögerung zu erhöhen (bei jedem Drücken wird die Verzögerung um 30 Minuten erhöht, bis zu einer Verzögerung von 4 Stunden, danach wird sie bei jedem Drücken um 1 Stunde erhöht, bis zu einem Maximum von 24:00 Stunden. Wenn Sie die Taste nach einer Verzögerung von 24:00 erneut drücken, kehren Sie zu 0:00 zurück (Einschaltverzögerung deaktiviert).

5. Die Einstellungen für den verzögerten Start bleiben 5 Sekunden lang auf der Anzeige sichtbar, oder bis die Tasten **EIN/AUS- PROGRAMMAUSWAHL - STARTEN/ABBRECHEN** gedrückt werden.

Wenn Sie das Programm wechseln, ändert sich die Verzögerungszeit nicht und die LED leuchtet weiter.

Wenn Sie die Taste **EINSCHALTVERZÖGERUNG** drücken, wird die zuletzt vorgenommene Einstellung angezeigt.

## Countdown und Start des Programms mit EINSCHALTVERZÖGERUNG

1. Wenn für ein Programm die Verzögerung eingestellt wird:

- Drücken Sie "**STARTEN/ABBRECHEN**"




2. Die Leuchte "**EINSCHALTVERZÖGERUNG**" bleibt bis zum Ende der Zeit eingeschaltet.

3. Der zeitverzögerte Countdown beginnt und zeigt auf dem Display "**START IN XX: XX**".

4. Die Uhrzeit wird in 30-Minuten-Schritten über 24 Stunden und in Ein-Minuten-Schritten über die letzten 2 Stunden angezeigt.
5. Wenn Sie eine beliebige Taste (mit Ausnahme der Tasten "EIN/AUS, Wi-Fi Enrollment, STARTEN/ABBRECHEN") 3 Sekunden lang drücken, wird der Programmname "P XX NAME" (P+ Programmnummer + Programmname) für einen einzigen Bildlauf angezeigt und anschließend wird wieder die Verzögerungszeit angezeigt.

*Im Falle eines Stromausfalls oder einer Abschaltung speichert die Geschirrspülmaschine die verbleibende Zeit beim Start und setzt sie an der Stelle fort, an der sie unterbrochen wurde, sobald die Stromversorgung wiederhergestellt ist oder die Maschine wieder eingeschaltet wird*


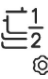
Wenn Sie den verzögerten Start abbrechen möchten, gehen Sie wie folgt vor:

- Halten Sie die Taste **"STARTEN/ABBRECHEN"**  RESET 3" mindestens 3 Sekunden lang gedrückt. Auf der Anzeige wird **"ABBRECHEN"** angezeigt und es ertönt ein Signalton.
- Die Einschaltverzögerung und das gewählte Programm werden abgebrochen. Auf der Anzeige werden zwei Striche angezeigt.
- Wenn Sie nun die Geschirrspülmaschine starten wollen, müssen Sie das gewünschte Programm erneut einstellen und gegebenenfalls die Optionstasten wählen.

**Aktivierung oder Ausschluss des Programms DEMO-MODUS: (Demonstrationsprogramm, das ausschließlich in Verkaufsstellen verwendet werden darf)**

## AKTIVIERUNG DES DEMO-MODUS

**Starten Sie den Vorgang IMMER bei ausgeschalteter Geschirrspülmaschine.**

1. Um den **DEMO-MODUS** zu starten, drücken Sie 10 Sekunden lang gleichzeitig die Tasten **"EIN/AUS"**  und **"HALBE LADUNG/EINSTELLUNGEN"**  5".
2. Die Meldung **"DEMO ON"** wird **zweimal** auf der Anzeige angezeigt.
3. Jetzt ist die Maschine bereit, verschiedene Programme und Optionen zu simulieren.


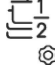
## Interaktion mit dem DEMO-MODUS

- Im **"DEMO-MODUS"** kann der Benutzer die Geschirrspülmaschine wie unter normalen Betriebsbedingungen benutzen, aber das Programm nicht starten, nur die **Programme, Optionen und die Einschaltverzögerung** sind aktiv. Sie können auch die Geschirrspülmaschine ausschalten.
- Wenn innerhalb von 7 Sekunden keine Taste gedrückt wird, kehrt die Geschirrspülmaschine in den **PASSIVEN DEMO-MODUS** zurück.

**Wenn die Geschirrspülmaschine eingeschaltet wird und der "DEMO-MODUS" noch aktiv ist, erscheint zweimal die Meldung "DEMO ON" auf dem Anzeige, um den Benutzer darauf hinzuweisen, dass sich das Gerät in diesem Modus befindet.**

## DEAKTIVIERUNG DES DEMO-MODUS

**Starten Sie den Vorgang IMMER bei ausgeschalteter Geschirrspülmaschine.**

1. Um den **DEMO-MODUS** zu deaktivieren, drücken Sie die Tasten **"EIN/AUS"**  und die Taste **"HALBE LADUNG/EINSTELLUNGEN"**  gleichzeitig **10 Sekunden lang**.

2. Die Meldung **"DEMO OFF"** wird **zweimal** auf der Anzeige angezeigt.

3. Die Geschirrspülmaschine schaltet sich aus.

4. Das Gerät ist nun bereit, sich einzuschalten und im normalen Modus zu arbeiten.

DE

## 16. FERNBEDIENUNG (WLAN)

Dieses Gerät ist mit einer **WiFi**-Technologie ausgestattet, wodurch es über eine App ferngesteuert werden kann.

### GERÄTEPAARUNG (AUF APP)

- Laden Sie die **hOn**-App auf Ihr Gerät, indem Sie folgenden QR-Code scannen:



Oder gehen sie zu diesem Link:  
[go.haier-europe.com/download-app](https://go.haier-europe.com/download-app)

Die **hOn** -App steht für Android- und iOS-Tablets und Smartphones zur Verfügung.

Detaillierte Infos zu den **WiFi**-Funktionen finden Sie im Menü der App im **DEMO**-Modus.

- Prüfen Sie, ob der Router eingeschaltet ist und ob Ihr Smartphone/Tablet mit Ihrem **Wi-Fi** zu Hause verbunden ist.

Ihr **Wi-Fi** zu Hause muss einen Frequenzbereich von **2.4 GHz** haben. Sie können das Gerät nicht konfigurieren, wenn Ihr Heimnetzwerk auf **5-GHz** eingestellt ist.

- Schalten Sie an Ihrem Smartphone/Tablet **BLUETOOTH** ein (falls vorhanden).
- Öffnen Sie die App, erstellen Sie Ihr Benutzerprofil (oder melden Sie sich an, wenn Sie bereits eins haben), und koppeln Sie das Gerät gemäß der Anweisungen im Gerätedisplay.

### Kopplung erfolgreich abgeschlossen

- Wenn die Kopplung mit der App erfolgreich war, leuchtet die **"Wi-Fi"**-Leuchte stetig.
- Auf dem Display erscheint **"VERBUNDEN"**, gefolgt von **"FERNBEDIENUNG EIN"**.
- Sie können die Geschirrspülmaschine jetzt über die App steuern.

### Kopplung nicht erfolgreich abgeschlossen

Wenn die Kopplung mit der App fehlschlägt (oder 5 Minuten vergangen sind):

- Die Anzeige **"Wi-Fi"** erlischt.
- Auf dem Produktdisplay erscheint **"VERSUCH ES NOCH EINMAL"**.
- Die Spülmaschine wird nicht verbunden.
- Wiederholen Sie die Kopplung über die App.



### WLAN zurücksetzen

Wenn es Probleme mit dem Heimnetzwerk gibt oder Sie die Einstellung des Routers geändert haben (zum Beispiel den Namen/das Kennwort des Netzwerks geändert, Provider gewechselt usw.), wiederholen Sie den Kopplungsvorgang entweder, indem Sie das Produkt aus der App löschen, oder indem Sie die Anmeldedaten des WLANs in den Geräteeinstellungen in der App ändern.

### AKTIVIERUNG DER FERNSTEUERUNG

Wann immer Sie die Geschirrspülmaschine aus der Ferne bedienen wollen:

- Stellen Sie sicher, dass der Router eingeschaltet und mit dem Internet verbunden ist.
- Beladen Sie die Geschirrspülmaschine, füllen Sie das Spülmittel ein und schließen Sie die Tür.

- Schalten Sie die Geschirrspülmaschine mit der Taste **EIN/AUS**  ein.
- Drücken Sie die Taste **"Wi-Fi"**  → **"FERNBEDIENUNG EIN"** erscheint auf dem Display.
- Schließen Sie die Tür.


**Bei Einbaumodellen müssen Sie dies tun, bevor Sie das Gerät einschalten.**


- Die Geschirrspülmaschine kann jetzt über die App gesteuert werden.

### DEAKTIVIERUNG DER FERNSTEUERUNG

- Um die Fernbedienung zu verlassen, drücken Sie erneut die Taste **"Wi-Fi"**  am Gerät.
- Die **Anzeige "Wi-Fi"** blinkt sehr langsam.
- **Ohne laufenden Zyklus:**  
Auf dem Gerätedisplay erscheint die Meldung **"FERNBEDIENUNG AUS"**. Es ist möglich, manuell einen neuen Zyklus zu wählen.
- **Bei laufendem Zyklus:**  
Auf dem Gerätedisplay erscheint die Meldung **"FERNBEDIENUNG AUS"**. Das Display zeigt die verbleibende Zeit an. Der Spülgang wird ohne Steuerung über die App beendet.

### Alternative Möglichkeit, die Fernsteuerung zu beenden.

- Halten Sie die Taste **"STARTEN/ABBRECHEN"**  **3 Sekunden lang gedrückt.**  
Wenn gerade ein Spülprogramm läuft, wird es abgebrochen und die Maschine beendet den Modus **FERNSTEUERUNG**. Die Anzeigeleuchte **"Wi-Fi"** blinkt langsam. Sie können jetzt über das Gerätebedienfeld ein neues Spülprogramm einstellen.

- Halten Sie die **"EIN/AUS"**  **3 Sekunden lang gedrückt (oder schalten Sie den Strom ab).**  
Wenn gerade ein Spülprogramm läuft, wird es angehalten und die Maschine beendet den Modus **FERNSTEUERUNG**. Beim erneuten Einschalten blinkt die Anzeigeleuchte **"Wi-Fi"** langsam und eventuell abgebrochene Programme werden fortgesetzt.

**Beim Öffnen der Tür wird jegliche FERNSTEUERUNG deaktiviert. Schließen Sie die Tür, um das Gerät erneut über die App bedienen zu können.**

### ANZEIGELEUCHE "WI-FI"

- Gibt den Verbindungsstatus des Produkts mit dem WLAN zu Hause an. Dies kann sein:
  - **LEUCHTEND:** Fernbedienung aktiv.
  - **SEHR LANGSAMES BLINKEN:** Fernbedienung deaktiviert.
  - **LANGSAMES BLINKEN:** Zurücksetzen des Wi-Fi-Netzwerks (während des Pairings in der App).
  - **SCHNELLES BLINKEN:** Das Gerät ist mit der App verbunden, aber es besteht keine **Wi-Fi-Verbindung**. Überprüfen Sie die korrekte Funktion des Routers oder die geänderten **Wi-Fi-Anmeldedaten** (Netzwerkname und/oder Passwort). Aktualisieren Sie in diesem Fall die Einstellungen innerhalb der App, indem Sie den Anweisungen auf dem Smartphone folgen.





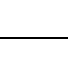





## 17. PROGRAMMLEGENDE

Programm		Beschreibung
P1		<b>ECO</b> Ein Standardprogramm, das in Bezug auf den kombinierten Energie- und Wasserverbrauch für normal verschmutztes Geschirr effizienter ist. <b>EN60436-genormtes Programm.</b>
P2		<b>UNIVERSAL</b> Geeignet für tägliches, leicht verschmutztes Geschirr, Ihr tägliches Referenzprogramm.
P3		<b>INTENSIV</b> Für stark verschmutzte Pfannen und alle anderen Gegenstände, die eine starke und effektive Reinigung erfordern. Perfekt geeignet für stark verschmutzte Teller, Pfannen und Töpfe.
P4		<b>AUTO WASH</b> Ein Programm, das je nach Beladung und Verschmutzungsgrad automatisch die effizienteste und effektivste Dauer und Temperatur des Zyklus auswählt* *Nur bei bestimmten Modellen.
P5		<b>VORSPÜLEN</b> Kurzer Vorspülgang für tagsüber benutztes Geschirr, wenn Sie warten wollen, bis Sie eine volle Beladung haben.
P6		<b>59MIN</b> Es handelt sich um ein Programm für eine volle Beladung, das das Spülen und Trocknen in weniger als einer Stunde ermöglicht und eine hochwertige Spülleistung bietet.
P7		<b>RAPID 20'</b> Dies ist ein Programm für die volle Ladung, das nur 20 Minuten dauert.
P8		<b>NACHT</b> Das perfekte Programm, um die Geräusche des Geschirrspülmaschine auf ein Minimum zu reduzieren.
P9		<b>FLEX ZONE WASH</b> Dieses Programm passt die Spülintensität der beiden Sprüharme (oberer und unterer Geschirrkorb) automatisch an, um auch die anderen Bereiche in Ihrem Geschirrspüler zu erreichen: einen weicheren und sanfteren Wasserstrahl für den oberen Geschirrkorb und einen stärkeren und intensiveren Wasserstrahl für den unteren Geschirrkorb.
P10		<b>SMART AI PRO</b> Automatikprogramm für starke Verschmutzung und große Beladung. Die Dauer und die Temperatur des Zyklus werden durch die Belastung und den Verschmutzungsgrad* bestimmt. *Schmutzsensoren nur bei bestimmten Modellen verfügbar

### Spülen mit Vorspülgang

Für alle Programme mit Vorspülgang wird empfohlen, eine zusätzliche Spülmittelmenge (max. 6 Gramm) direkt in den Geschirrspüler zu geben.

Funktionen und Optionen

Programm		Reinigungsmittel für Vorspülprogramm	"AUTOMATIC" programmes <sup>4</sup>	Spültemperatur (°C)	Durchschnittliche Spüldauer <sup>3</sup> (min.)	Taste "HALBE LADUNG" <sup>1</sup>	Taste "EXPRESS" <sup>1</sup>	Taste "ACTIVE HYGIENE" <sup>1</sup>	Taste "INTENSIV+" <sup>1</sup>	Taste "AUTO DOOR" <sup>1</sup>	"TABS" <sup>2</sup>
P1	 ECO	■	■	45	235	JA*	JA	JA	JA	JA	JA
P2	 UNIVERSAL	■	■	60	129	JA*	JA	JA	JA	JA	JA
P3	 INTENSIV	●	■	75	146	JA*	JA	JA	JA	JA	JA
P4	 AUTO WASH	■	▲	40 - 60	140 - 160	JA*	N.V	N.V	N.V	JA	JA
P5	 VORSPÜLEN	■	■	-	10	JA*	N.V	N.V	N.V	N.V	JA
P6	 59MIN	●	■	65	59	JA*	JA	JA	JA	JA	JA
P7	 RAPID 20'	■	■	35	20	JA*	N.V	N.V	N.V	JA	JA
P8	 NACHT	■	■	55	255	JA*	N.V	JA	JA	JA	JA
P9	 FLEX ZONE WASH	■	■	60	129	JA*	JA	N.V	N.V	JA	JA
P10	 SMART AI PRO	■	▲	65 - 75	140 - 160	JA*	N.V	JA	N.V	JA	JA

● = Reinigungsmittel für Vorspülprogramm

▲ = "AUTO" programmen 4

<sup>1</sup> = nur bei einigen Modellen

<sup>2</sup> = Nur wenn die Funktion über **EINSTELLUNGEN** aktiviert ist.

<sup>3</sup> = Mit kaltem Wasser (15°C) - Toleranz ±10%

Wenn mit heißem Wasser gespült wird, wird die Zeit bis zum Programmende automatisch aktualisiert, während das Programm läuft. Die Werte werden im Labor gemäß der Euronorm **EN60436** gemessen (Werte können entsprechend der Verwendungsbedingungen variieren).

Die tatsächliche Dauer des Spülgangs variiert je nach Modell.

<sup>4</sup> = De "AUTOMATISKE" programmer er blevet optimeret takket være snavssensoren, der tilpasser vaskeparametrene, efter hvor snavsede tallerkenerne er.

\*"HALBE LADUNG/HALBE LADUNG PRO" Option je nach Modell verfügbar

**N.V = OPTION NICHT VERFÜGBAR**



# 18. WASSERENTHÄRTER

Je nach Versorgungsquelle enthält Wasser unterschiedliche Mengen an Kalk und Mineralien, die sich als weiße Ablagerungen und Flecken auf dem Geschirr absetzen. Je höher der Anteil dieser Mineralien im Wasser, desto härter ist es. Die Spülmaschine enthält eine Wasserenthärtereinheit, die das beim Spülen verwendete Wasser durch spezielle Salze enthärtet. Den Härtegrad Ihres Wassers können Sie bei Ihrem Wasserwerk erfragen.

## Einstellen des Wasserenthärters








Der Wasserenthärter kann Wasser mit einem Härtegrad von bis zu 90 °fH (französische Härtegrade) oder 50 °dH (deutsche Härtegrade) über acht Einstellungen enthärten. Die Einstellungen sind in der folgenden Tabelle neben dem entsprechenden Härtegrad angegeben.

Stufe	Wasserhärte		Verwendung von Salz	Einstellung Wasserenthärter
	°fH (französische Härtegrade)	°dH (deutsche Härtegrade)		
0	0-5	0-3	NO	S0
1	6-10	4-6	JA	S1
2	11-20	7-11	JA	S2
3	21-30	12-16	JA	S3
4*	31-40	17-22	JA	S4
5	41-50	23-27	JA	S5
6	51-60	28-33	JA	S6
7	61-90	34-50	JA	S7

*\* Die Wasserenthärtereinheit ist werksseitig auf Stufe 4 (S4) eingestellt, da dies dem Wasserhärtegrad der meisten Benutzer entspricht.*

Stellen Sie die Wasserenthärtereinheit entsprechend des Härtegrades Ihres Wassers wie folgt ein:

**Vor dem Einstellen muss die Spülmaschine IMMER ausgeschaltet sein.**

- Schalten Sie die Geschirrspülmaschine mit der Taste **"EIN/AUS"**  ein.
- Halten Sie die Taste **"OPTIONEN"**  für etwa 5 Sekunden gedrückt.
- Auf der Anzeige erscheint die Meldung **"EINSTELLUNGEN"**.
- Durch Drücken der Taste **"PROGRAMMAUSWAHL"**  können Sie die einzustellenden Parameter nacheinander auswählen.
- Wählen Sie die Einstellung **"ENTKALKER"**.
- Drücken Sie die Taste **"STARTEN/ABBRECHEN"**  um den gewählten Parameter zu bestätigen.
- Die eingestellte Stufe erscheint auf dem Display (die werkseitig eingestellte Stufe ist **"S4"**).
- Drücken Sie die Tasten **"PROGRAMMAUSWAHL"**  um verschiedene Einstellungsstufen zu wählen.
- Bestätigen Sie Ihre Wahl durch Drücken von **"STARTEN/ABBRECHEN"** .
- Auf dem Display wird **"ENTKALKER"** angezeigt.
- Um das Menü zu verlassen, drücken Sie die Taste **"EIN/AUS"** .

Um die Einstellung des Wasserenthärters erneut zu ändern, befolgen Sie dieselbe Vorgehensweise.



## ACHTUNG!

Wenn Sie den Vorgang nicht abschließen können, schalten Sie die Spülmaschine über die Taste "EIN/AUS" aus und beginnen Sie den Vorgang von vorne. (SCHRITT 1).

### Informationen zur Harz-Regeneration mit Salz

Die Regenerationsphase wird am Ende eines Spülgangs durchgeführt.

In der Harzphase werden ca. **3,5 Liter** Wasser verbraucht, der Energieverbrauch beträgt ca. **1 Wh** und die Zykluszeit erhöht sich um ca. **7 Minuten**.

Für den **Eco-Zyklus** gelten die in der Tabelle aufgeführten Werte.

Stufe	ANZEIGE	Frequenz
S0	ANZEIGE S0	Nie
S1	ANZEIGE S1	1 alle 9 Zyklen
S2	ANZEIGE S2	1 alle 7 Zyklen
S3	ANZEIGE S3	1 alle 5 Zyklen
S4	ANZEIGE S4	1 alle 4 Zyklen
S5	ANZEIGE S5	1 alle 3 Zyklen
S6	ANZEIGE S6	1 alle 2 Zyklen
S7	ANZEIGE S7	Jeden Zyklus

# 19. PROBLEMLÖSUNGEN UND GARANTIE

Wenn Sie den Eindruck haben, dass die Spülmaschine nicht richtig funktioniert, finden Sie in der unten stehenden Schnellanleitung praktische Tipps zur Behebung der häufigsten Fehler. **Bleibt das Problem weiterhin bestehen oder kehrt es wieder, kontaktieren Sie das technische Kundendienstzentrum.**

## FEHLERBERICHTE

- **Modelle mit Display:** Fehler werden als Buchstabe „E“, gefolgt von einer Zahl (z.B. Fehler 2 = E2) und einem kurzen Audiosignal gemeldet.
- **Geräte ohne Display:** die Störung wird angezeigt, indem die LED so häufig blinken, wie es dem Fehlercode entspricht, gefolgt von einer Pause von 5 Sekunden (Beispiel: Error 2 = 2 x Blinken - Pause - 2 x Blinken - usw...).

### Nur Modelle mit Display:

Angezeigter Fehler	Bedeutung und Lösungen
<b>"KEIN WASSER"</b> und ein kurzes Audiosignal (nur bei einigen Modellen). <b>ERROR E2</b> (mit Display) und ein kurzes Audiosignal	<b>Die Spülmaschine füllt sich nicht mit Wasser</b> Prüfen Sie, ob die Wasserzufuhr geöffnet ist. Prüfen Sie, ob der Wasserschlauch geknickt oder eingeklemmt ist. Prüfen Sie, ob sich der Ablaufschlauch auf der richtigen Höhe befindet (siehe Abschnitt Installation). Schließen Sie die Wasserzufuhr. Schrauben Sie den Wasserzufuhrschlauch von der Rückseite der Spülmaschine ab und prüfen Sie, ob der „Sandfilter“ nicht verstopft ist.
	<b>Die Spülmaschine pumpt kein Wasser ab</b> Prüfen Sie, ob der Abwasserschlauch geknickt, eingeklemmt oder blockiert oder ob der Filter verstopft ist. Prüfen Sie, ob das Siphon verstopft ist.
	<b>Wasser läuft aus</b> Prüfen Sie, ob der Abwasserschlauch geknickt, eingeklemmt oder blockiert oder ob der Filter verstopft ist. Prüfen Sie, ob das Siphon verstopft ist.
	<b>Das Wasserheizelement funktioniert nicht richtig oder die Filterplatte ist verstopft</b> Reinigen Sie die Filterplatte.
<b>ERROR E3</b> (mit Display) und ein kurzes Audiosignal	<b>Wasserstandsprobleme; verstopfte Filterplatte überprüfen.</b> Reinigen Sie die Filterplatte.
<b>ERROR E4</b> (mit Display) und ein kurzes Audiosignal	<b>ERROR E8</b> (mit Display) mit einem kurzen Tonsignal
<b>ERROR E18</b> (mit Display) mit kurzem Tonsignal	<b>ERROR E18</b> (mit Display) mit kurzem Tonsignal

<b>ERROR E21</b> (mit Display) mit einem kurzen Tonsignal	<b>Unkontrollierte Wasserzufuhr mit offenem Magnetventil.</b> Schließen Sie sofort den Wasserhahn und trennen Sie das Gerät vom Stromnetz.
<b>Alle anderen Codes</b> (mit Display)	Schalten Sie das Gerät aus und ziehen Sie den Stecker aus der Steckdose. Schalten Sie das Gerät wieder ein und starten Sie ein Programm. Wenn der Fehler erneut auftritt, wenden Sie sich bitte an ein autorisiertes Kunden-Service-Center.

## Nur Modelle ohne Display

Wenn Fehlfunktionen auftreten während ein Programm läuft, blinkt die zum Programm gehörige Anzeige schnell hintereinander und ein intermittierendes akustisches Warnsignal erklingt. Schalten Sie in diesem Fall die Spülmaschine über die Taste „EIN/AUS“ aus.

**Prüfen Sie zunächst, ob die Wasserzufuhr geöffnet ist, dann ob der Ablaufschlauch nicht verknickt ist und ob das Siphon oder die Filter nicht verstopft sind. Stellen Sie dann das gewünschte Programm wieder ein.**

Bleibt das Problem weiterhin bestehen, kontaktieren Sie das technische Kundendienstzentrum.

Diese Spülmaschine ist mit einer Überlaufsicherung versehen, die bei einem Fehler automatisch überschüssiges Wasser ablaufen lässt.



## ACHTUNG!

**Um eine ordnungsgemäße Funktion der Überlaufsicherung zu gewährleisten, empfehlen wir, die Spülmaschine während des Betriebs nicht zu verschieben oder zu kippen.**

**Sollte es nötig sein, die Spülmaschine zu kippen oder zu verschieben, achten Sie darauf, dass das Spülprogramm beendet wurde und dass sich kein Wasser mehr im Gerät befindet.**

## Sonstige Fehler

FEHLER	URSACHE	LÖSUNG
<b>1. Kein Programm funktioniert</b>	Stecker steckt nicht in der Steckdose	Stecker in die Steckdose stecken
	O/I-Taste nicht gedrückt	Taste drücken
	Tür ist auf	Tür schließen
	Kein Strom	Überprüfen
<b>2. Spülmaschine füllt sich nicht mit Wasser</b>	Siehe Punkt 1	Überprüfen
	Der Wasserhahn ist zu	Wasserhahn aufdrehen
	Der Wasserschlauch der Zufuhr ist geknickt	Knice aus dem Schlauch entfernen
	Der Filter des Wasserzufuhrschlauchs ist verstopft	Filter am Schlauchende reinigen

FEHLER	URSACHE	LÖSUNG
<b>3. Spülmaschine pumpt kein Wasser ab</b>	Der Filter ist schmutzig	Filter reinigen
	Abwasserleitung ist verbogen	Knicke aus der Leitung entfernen
	Die Verlängerung der Abwasserleitung ist nicht richtig angeschlossen	Anweisungen zum Anschließen der Abwasserleitung sorgfältig befolgen
	Der Abwasseranschluss an der Wand verläuft nach unten, nicht nach oben	Rufen Sie einen qualifizierten Techniker
<b>4. Spülmaschine pumpt ständig Wasser ab</b>	Abwasseranschluss sitzt zu niedrig	Abwasserschlauch mindestens 40 cm über den Boden anheben
<b>5. Sprüharme drehen sich hörbar nicht</b>	Übermäßig viel Geschirreiniger	Menge an Geschirreiniger reduzieren Geeigneten Geschirreiniger verwenden
	Gegenstände blockieren die Sprüharme	Überprüfen
	Filterplatte und Filter sind sehr schmutzig	Filterplatte und Filter reinigen
<b>6. Bei Elektrogeräten ohne Display: Eine oder mehr Anzeigeleuchten blinken schnell</b>	Hahn der Wasserzufuhr ist abgedreht	Gerät ausschalten Hahn aufdrehen Spülgang erneut starten
<b>7. Geschirr nur teilweise sauber</b>	Siehe Punkt 5	Überprüfen
	Töpfe und Pfannen sind am Boden nicht richtig sauber	Töpfe mit angebrannten Essensresten müssen eingeweicht werden, bevor sie in die Spülmaschine geräumt werden
	Ränder von Töpfen und Pfannen sind nicht richtig sauber	Töpfe anders einräumen
	Sprüharme sind teilweise verstopft	Sprüharme herausnehmen, indem die Schraubringe im Uhrzeigersinn abgedreht werden. Sprüharme unter fließendem Wasser abwaschen
	Das Geschirr wurde nicht richtig eingeräumt	Teller nicht zu nah nebeneinander einräumen
	Im Ende des Abwasseranschlusses steht Wasser	Das Ende des Abwasseranschlusses darf nicht mit dem abfließenden Wasser bedeckt sein
	Es wurde eine falsche Menge Reinigungsmittel dosiert oder der Reiniger ist alt und verklumpt	Dosierung entsprechend der Verschmutzung des Geschirrs erhöhen oder Geschirreiniger wechseln
	Die Kappe des Salzbehälters ist nicht richtig verschlossen	Kappe festdrehen
	Das Spülprogramm ist nicht gründlich genug	Wählen Sie ein stärkeres Programm aus

FEHLER	URSACHE	LÖSUNG
<b>8. Geschirreiniger wird nicht oder nur teilweise ausgegeben</b>	Besteck, Teller, Pfannen usw. blockieren den Spender, sodass kein Reiniger ausgegeben werden kann	Geschirr so einräumen, dass der Spender nicht blockiert wird
<b>9. Geschirr hat weiße Flecken</b>	Das Wasser hat einen hohen Härtegrad	Salz und Klarspüler überprüfen und nachfüllen. Bleibt das Problem weiterhin bestehen, kontaktieren Sie das technische Kundendienstzentrum
<b>10. Geräusche beim Spülen</b>	Geschirr und Teller schlagen aneinander	Eingeräumtes Geschirr erneut überprüfen
	Die rotierenden Sprüharme schlagen an die Teller	Eingeräumtes Geschirr erneut überprüfen
<b>11. Das Geschirr ist nicht richtig trocken</b>	Luft zirkuliert nicht richtig	Spülmaschinentür nach dem Programmende offen stehen lassen, damit das Geschirr nachtrocknet
	Klarspüler fehlt	Klarspüler nachfüllen

**Anmerkung:** Sollten die oben genannten Situationen zu einem schlechten Spülergebnis führen, entfernen Sie die Schmutzablagerungen auf dem Geschirr von Hand, da diese bei der abschließenden Trocknung in der Maschine eintrocknen und sich anschließend nur noch schwer entfernen lassen.

Wenn die Fehlfunktion weiterhin besteht, kontaktieren Sie das technische Kundendienstzentrum und geben Sie das Modell der Spülmaschine an. Sie finden es auf dem Schild oben auf der Innenseite der Tür oder auf der Garantiekarte. Anhand dieser Informationen kann der Kundendienst Ihre Anfrage schneller und effektiver beantworten.

Abgesehen von der Ersatzteilliste auf unserer Website dürfen Sie das Gerät unter keinen Umständen selbst reparieren oder versuchen zu reparieren oder das Gerät von unerfahrenen und/oder unqualifizierten Personen reparieren lassen. Reparaturen, die von unerfahrenen und/oder unqualifizierten Personen durchgeführt werden, können zu Verletzungen oder schwerwiegenden Fehlfunktionen des Geräts sowie zu Sachschäden führen. Es ist ratsam, sich an unsere autorisierten technischen Kundendienstzentren zu wenden.

Wir empfehlen Ihnen, stets Original-Ersatzteile zu verwenden, die Sie bei unserem Kundendienst für einen Zeitraum von mindestens **10 Jahren** ab dem Inverkehrbringen des Geräts im Europäischen Wirtschaftsraum erhalten können.



## **ACHTUNG!**

**Der Hersteller haftet nicht für Schäden an Sachen und Personen und/oder für Sicherheitsmängel, die durch Reparaturen entstehen, die nicht von einem autorisierten technischen Kundendienst oder einem vom Hersteller autorisierten Dienstleister gemäß den Unternehmensrichtlinien für die Reparatur und Wartung seiner Produkte durchgeführt wurden. Schäden, die durch nicht autorisiertes Personal während eines Reparaturversuchs am Produkt verursacht werden, fallen nicht unter die herkömmliche Garantie.**

Ab dem 1. März 2021 sind die Energie- und Umweltinformationen im Zusammenhang mit der Energiekennzeichnung von Haushaltsgeräten und die Spezifikationen für deren Ökodesign in Europa in der Produktdatenbank (EPREL) unter folgendem Link <https://eprel.ec.europa.eu/> oder über den QR-Code auf dem Energieetikett abrufbar.

### **Kundendienst und Garantie**

**Das Produkt ist gesetzlich und gemäß der auf dem Garantieschein genannten Allgemeinen Geschäftsbedingungen mit einer Garantie versehen. Der Garantieschein sollte aufbewahrt und dem autorisierten technischen Kundendienstzentrum bei Bedarf zusammen mit dem Kaufbeleg vorgelegt werden. Weitere Informationen zu den Garantiebedingungen finden Sie auch auf unserer Webseite.**

**Wenn Sie Hilfe benötigen, füllen Sie das Online-Formular aus, oder kontaktieren Sie uns unter der auf der Supportseite unserer Website angegebenen Nummer.**

Der Hersteller übernimmt keine Haftung für Druckfehler in diesem Handbuch. Ferner behält sich der Hersteller das Recht vor, notwendige Veränderungen an seinen Produkten vorzunehmen, ohne deren wesentliche Eigenschaften zu verändern.

## 20. UMGEBUNGSBEDINGUNGEN



Dieses Gerät ist entsprechend der europäischen Richtlinie 2012/19/EU als elektrisches / elektronisches Altgerät (WEEE) gekennzeichnet.

Elektrische und elektronische Altgeräte enthalten vielfach noch wertvolle Materialien. Sie enthalten aber auch schädliche Stoffe, die für ihre Funktion und Sicherheit notwendig waren. Im Restmüll oder bei falscher Behandlung können diese der menschlichen Gesundheit und der Umwelt schaden.

Es ist daher sehr wichtig, dass elektrische und elektronische Altgeräte (WEEE) einer speziellen Verwertung zugeführt werden, damit die schädlichen Stoffe ordnungsgemäß entfernt und entsorgt werden bzw. wertvolle Rohstoffe der Wiederverwertung zugeführt werden können. Sie können mit der Beachtung der folgenden simplen Hinweise einen wichtigen Beitrag dazu leisten, dass elektrische und elektronische Altgeräte (WEEE) der menschlichen Gesundheit und der Umwelt nicht schaden:

- Elektrische- und elektronische Altgeräte (WEEE) sollten keinesfalls wie Rest- oder Haushaltsmüll behandelt werden.
- Nutzen Sie stattdessen die an Ihrem Wohnort eingerichteten kommunalen oder gewerblichen Sammelstellen zur Rückgabe und Verwertung elektrischer und elektronischer Altgeräte (WEEE). Informieren Sie sich, ob ggf. in Ihrem Land bzw. Ihrer Region für große/sperrige elektrische und elektronische Altgeräte (WEEE) eine Abholung angeboten wird. Sorgen Sie in jedem Falle dafür, dass Ihr Altgerät bis zum Abtransport kindersicher aufbewahrt wird.

In einigen Ländern sind Händler unterbestimmten Voraussetzungen beim Geräteneukauf auch zur Rücknahme des Altgerätes verpflichtet, wenn das Altgerät dem neuen Fabrikat in der Funktion entspricht.









# Haier