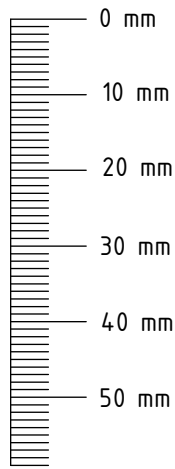
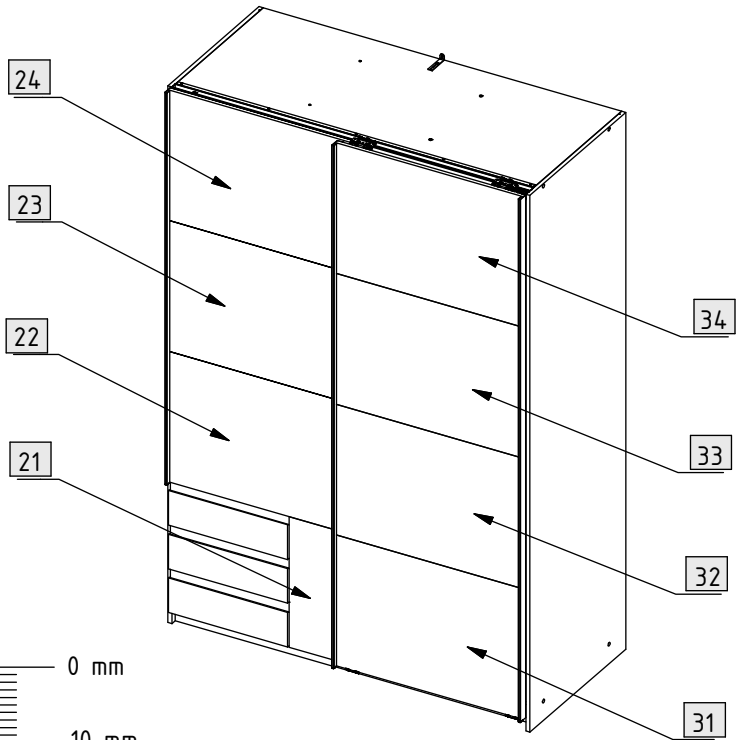


21	620124	1x	246 x 479 x 15 mm
22	635324	1x	690 x 479 x 15 mm
23	635324	1x	690 x 479 x 15 mm
24	635324	1x	690 x 479 x 15 mm
31	635324	1x	690 x 479 x 15 mm
32	635324	1x	690 x 479 x 15 mm
33	635324	1x	690 x 479 x 15 mm
34	635324	1x	690 x 479 x 15 mm

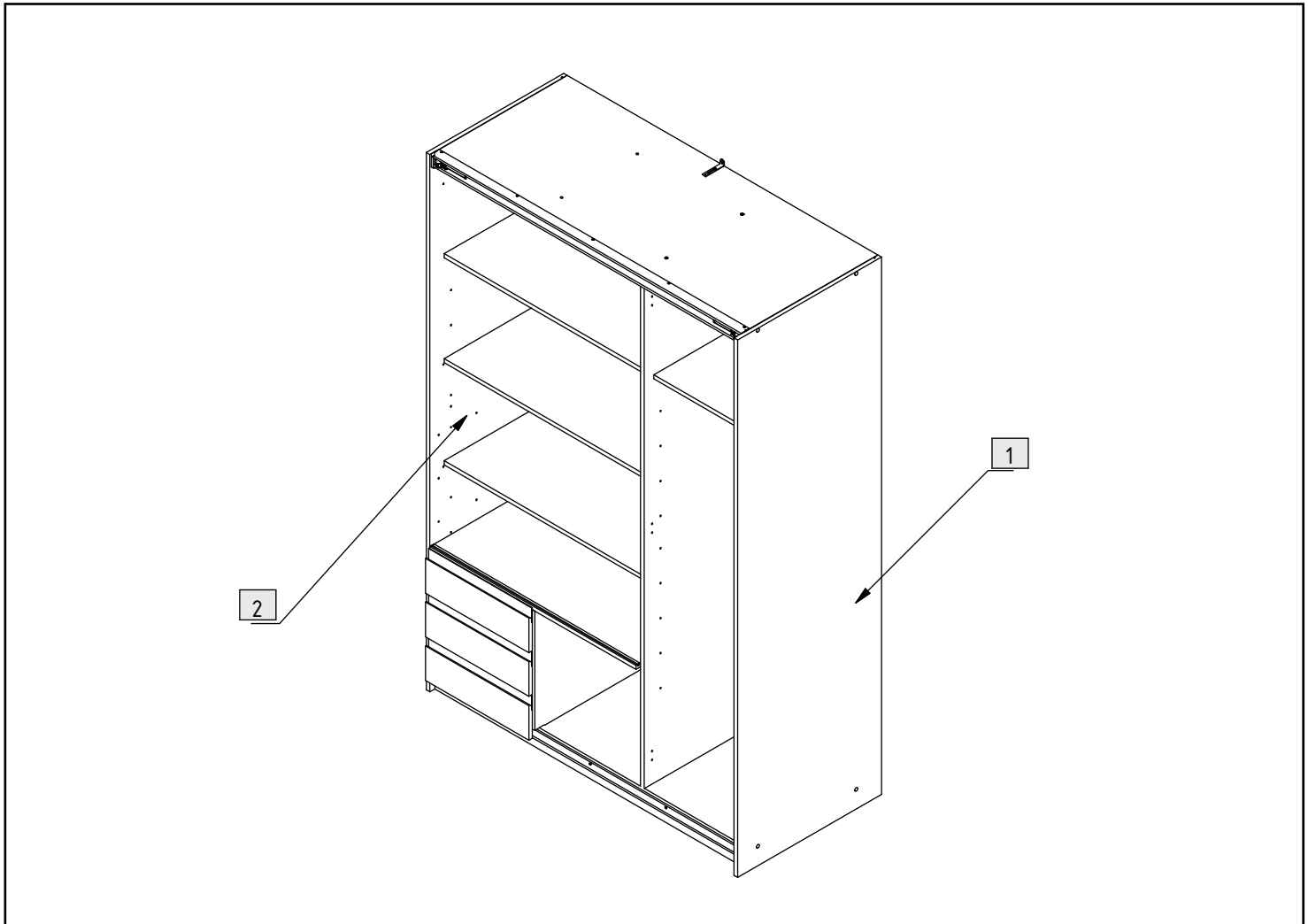
21 + 22 + 23 + 24

230	4		
281	1		
304	10		6,3 x 10,5 mm
351	16		3,5 x 15 mm
382	22		4 x 13 mm
777	1		
778	1		
781	2		
783	2		
801	1		L = 1915 mm
826	1		L = 1436 mm
859	1		

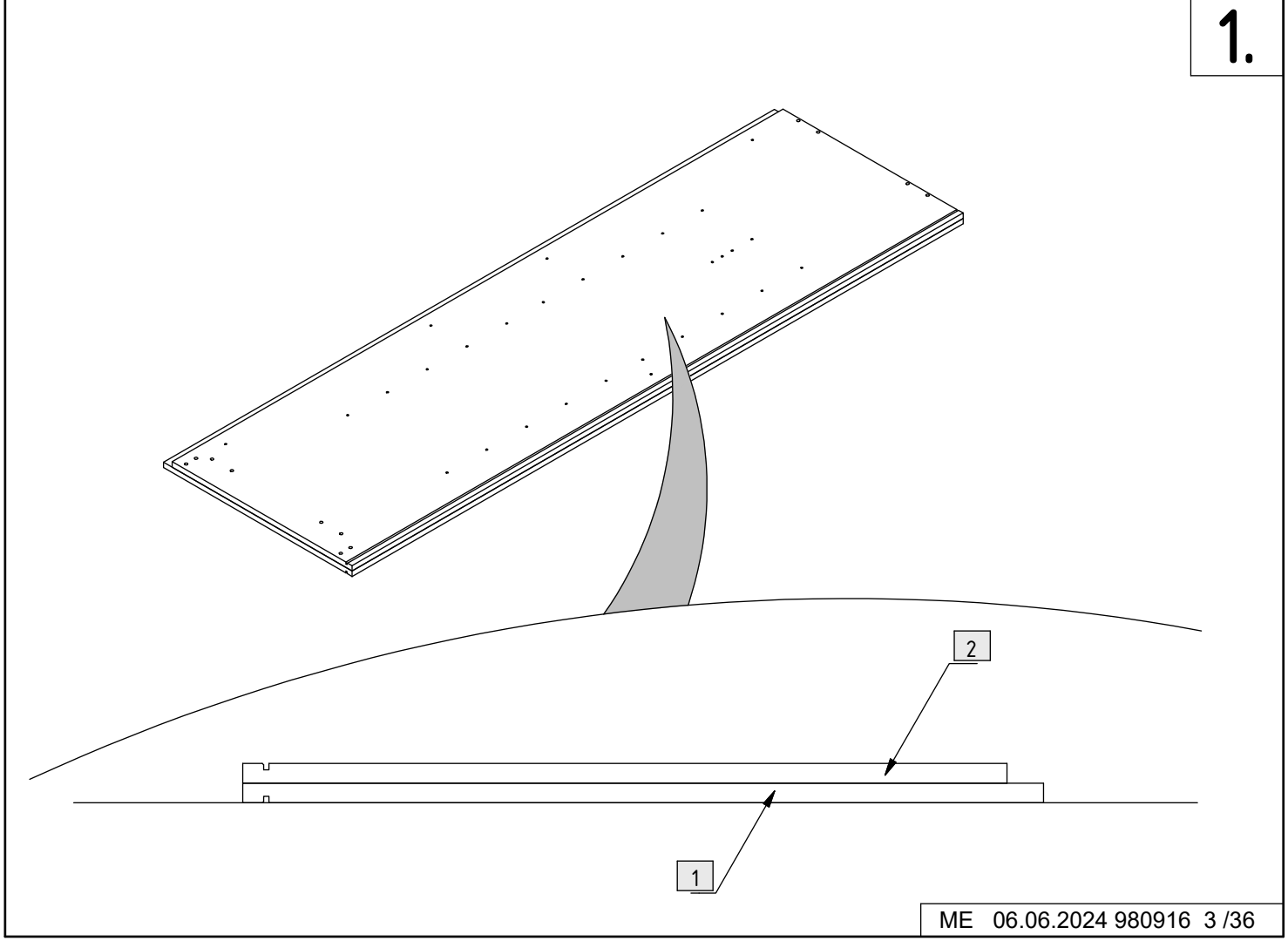


31 + 32 + 33 + 34

230	3		
304	10		6,3 x 10,5 mm
351	12		3,5 x 15 mm
382	22		4 x 13 mm
779	1		
780	1		
782	2		
783	2		
800	2		L = 1915 mm
859	2		

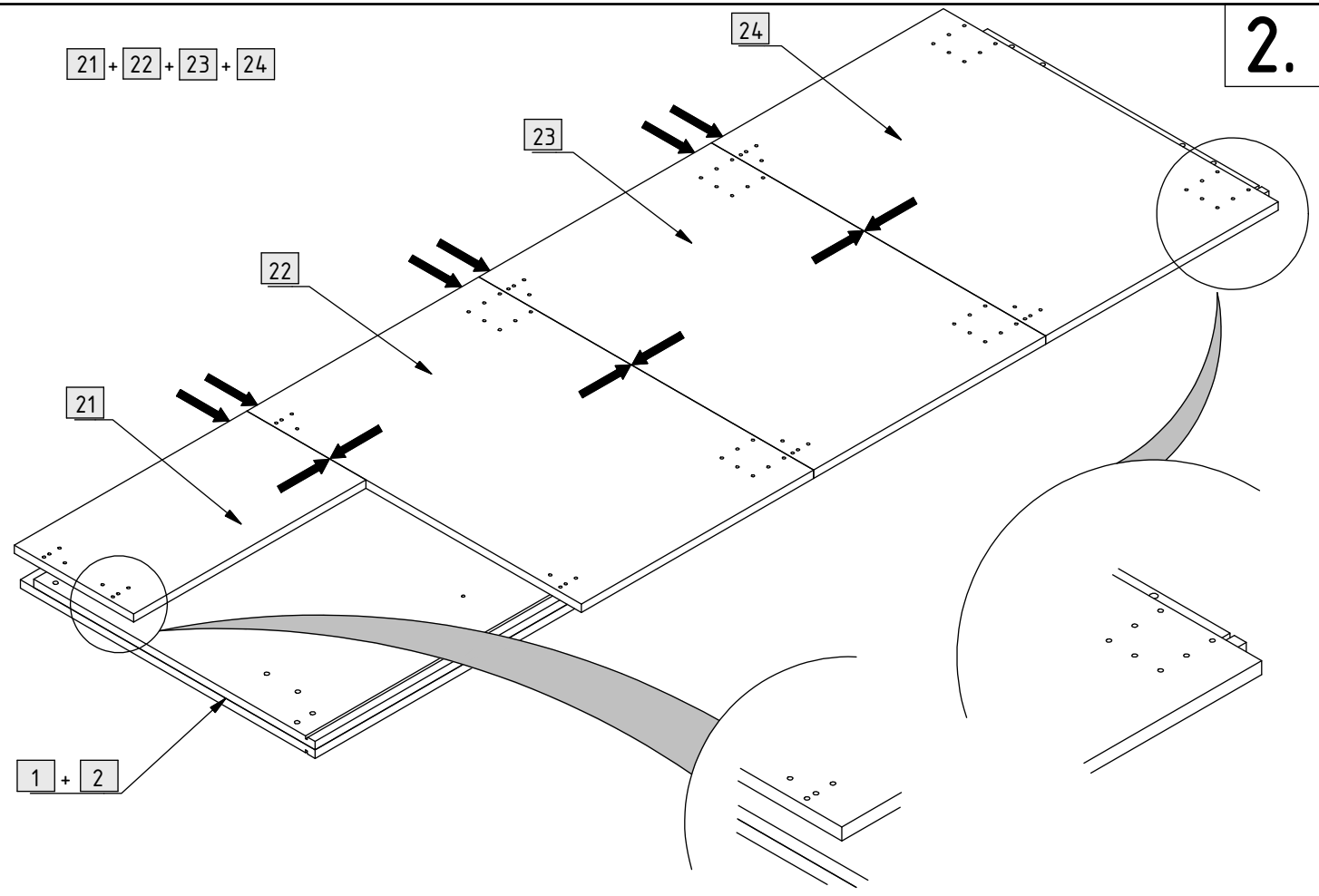


1.


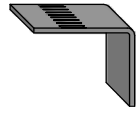
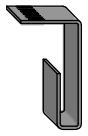


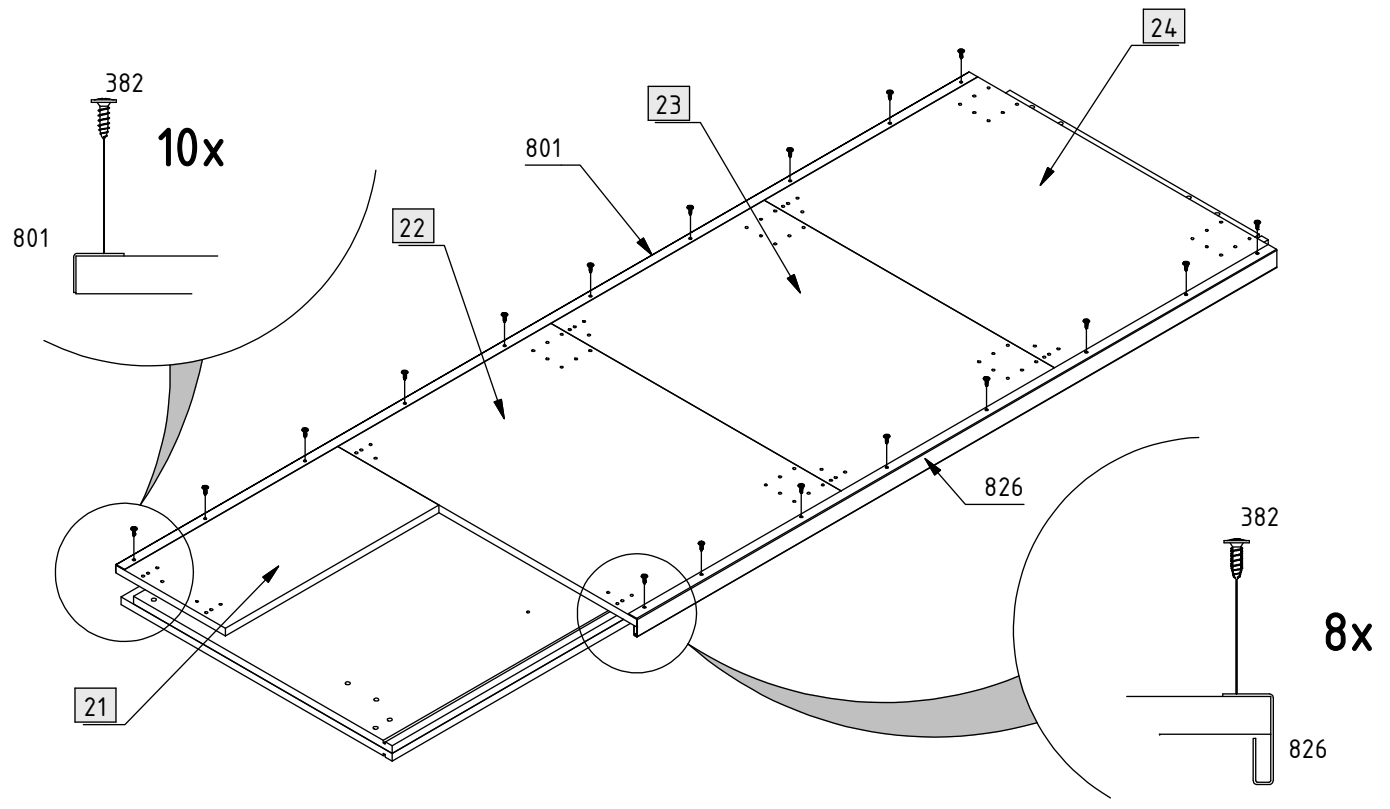
2.

21 + 22 + 23 + 24



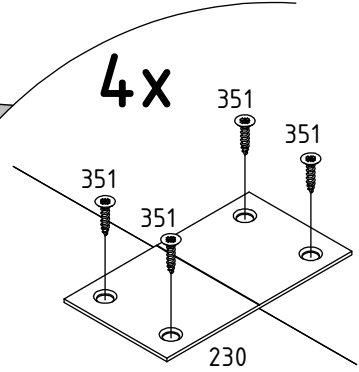
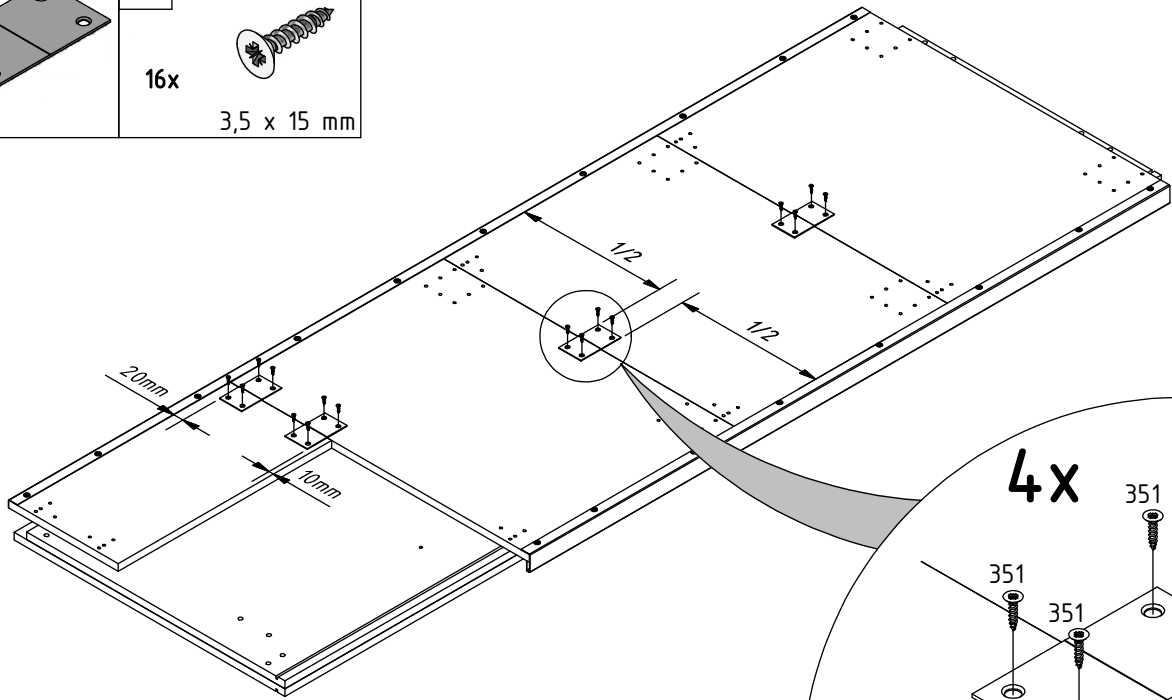
3.

382		801		826	
18x	4 x 13 mm	1x	L=1915 mm	1x	L=1436 mm



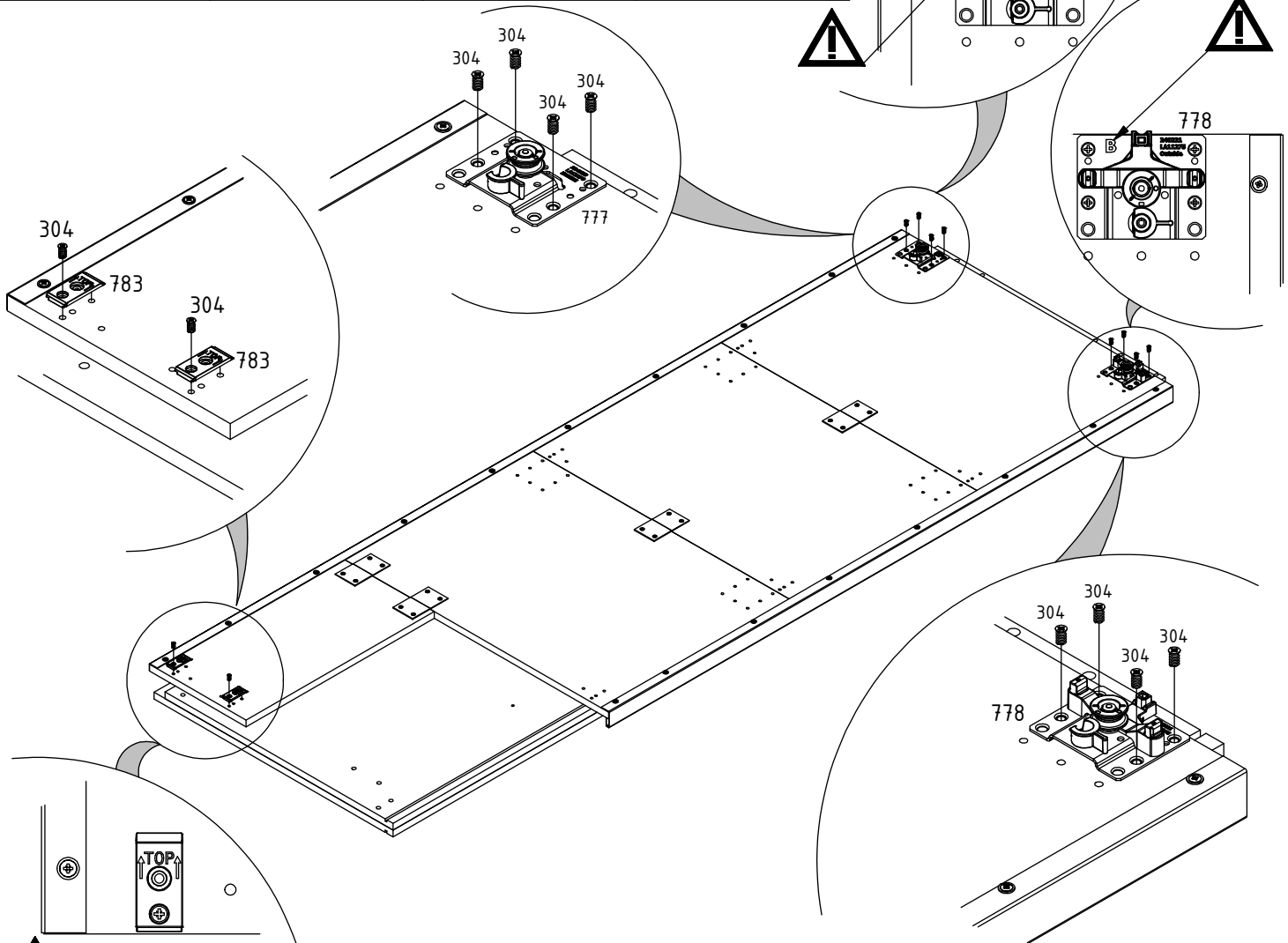
- 230 4x
- 351 16x 3,5 x 15 mm

4.



- 304 10x 6,3 x 10,5 mm
- 777 1x
- 778 1x
- 783 2x

5.



382

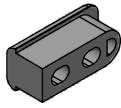
2x



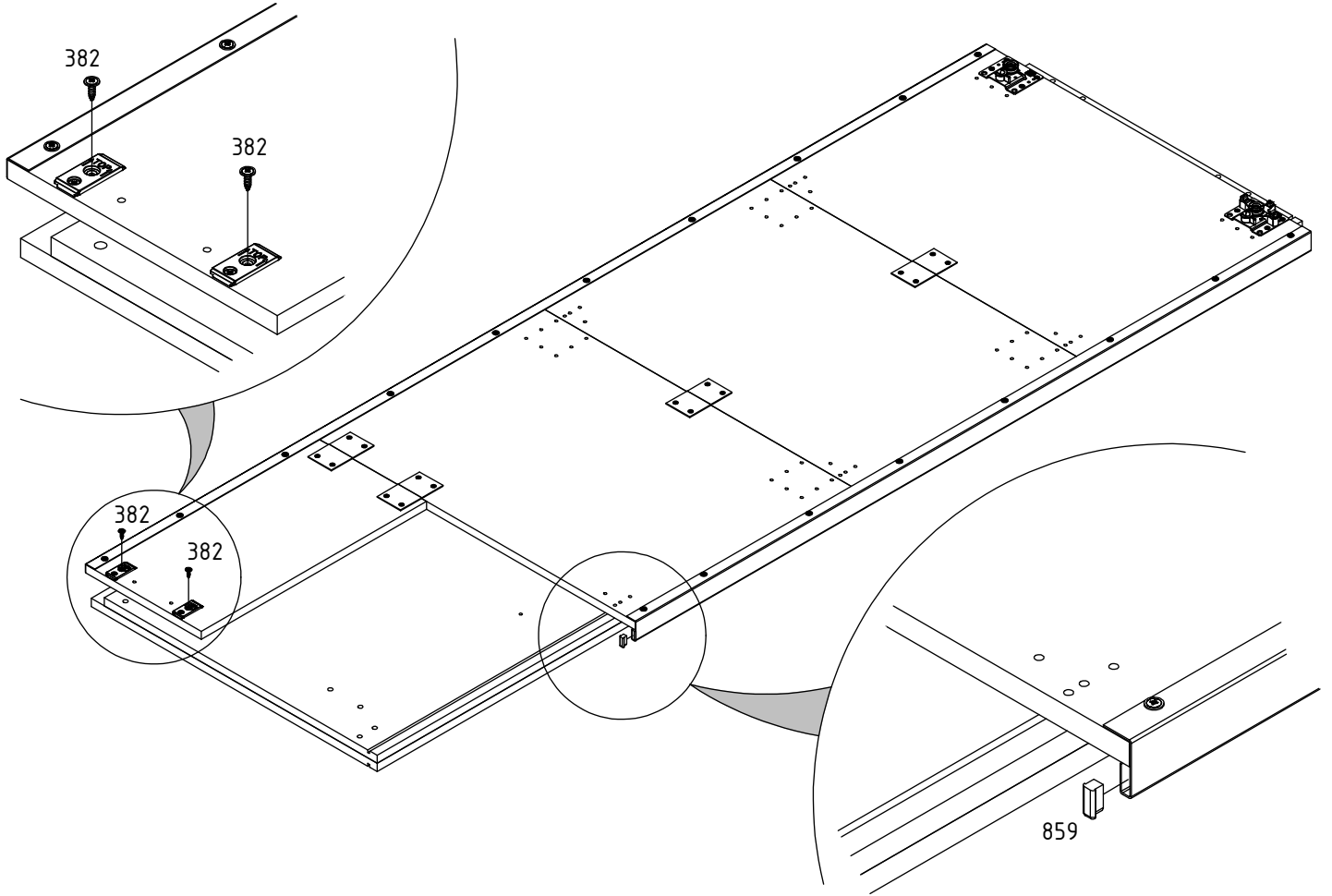
4 x 13 mm

859

1x

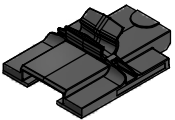


6.

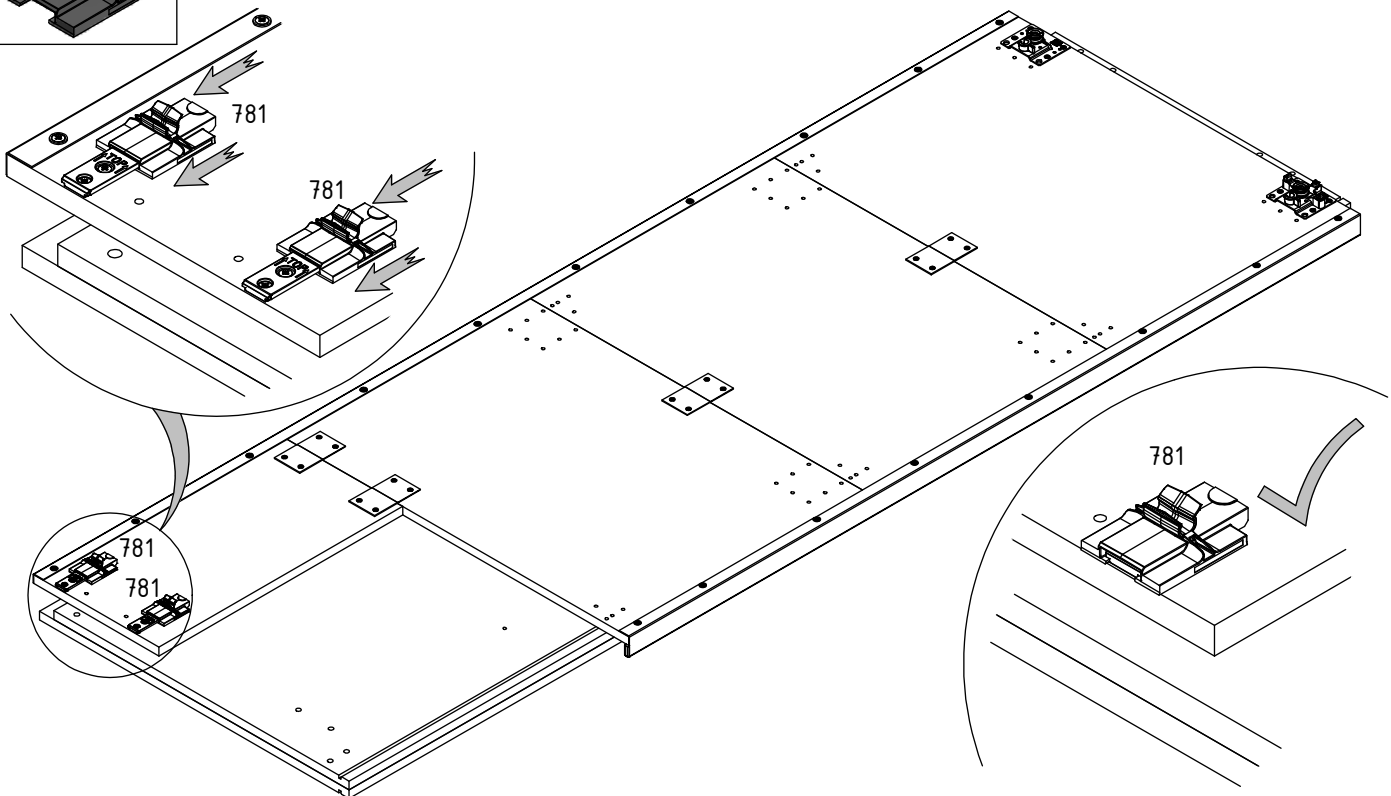


781

2x

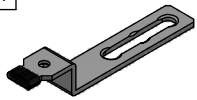


7.



281

1x



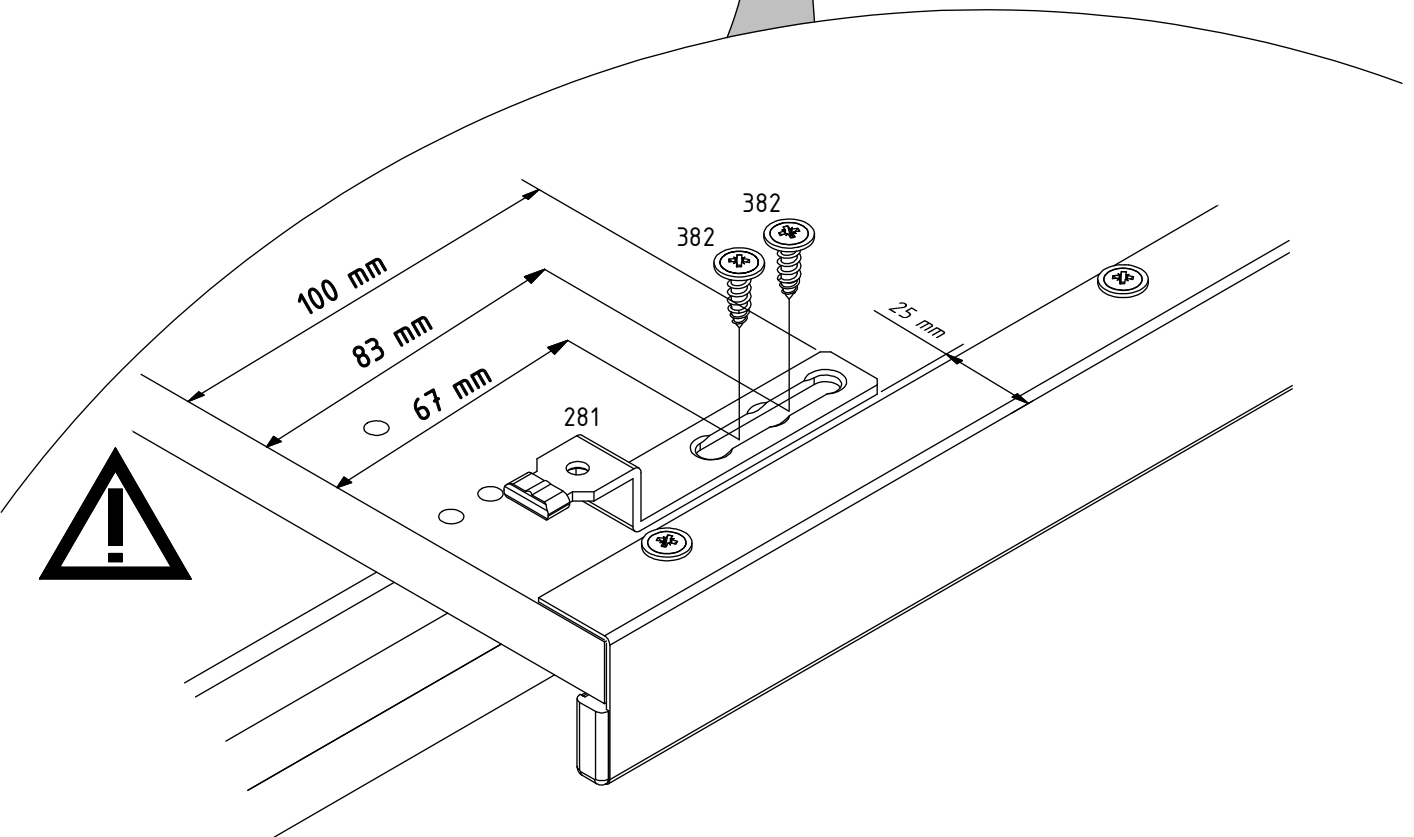
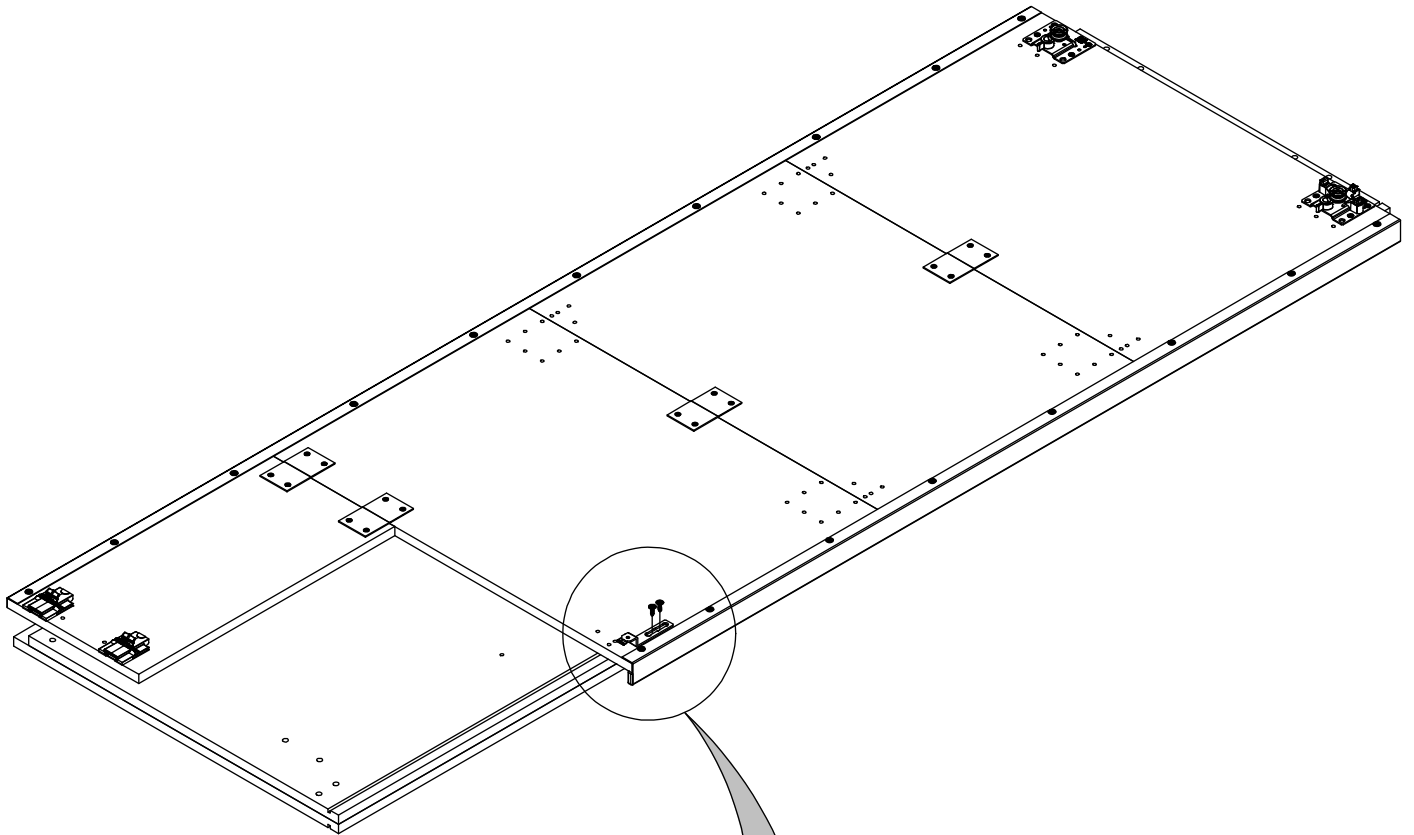
382

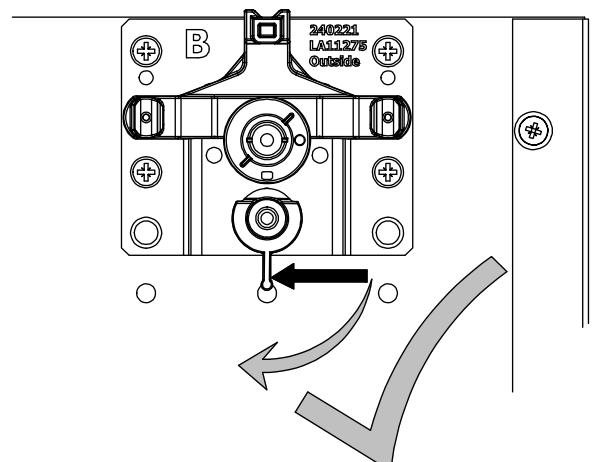
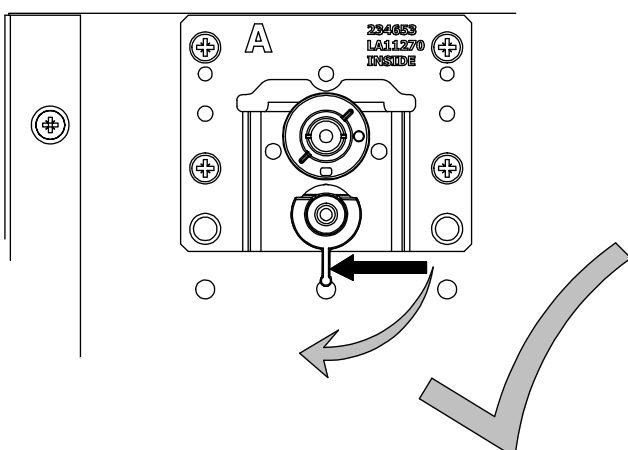
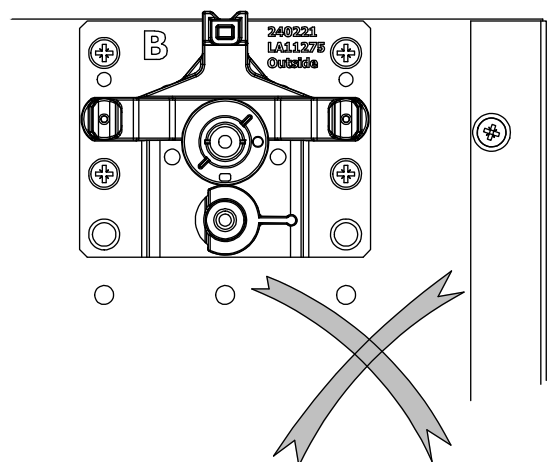
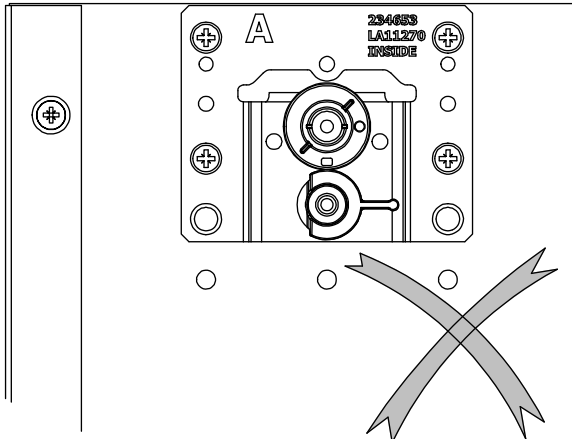
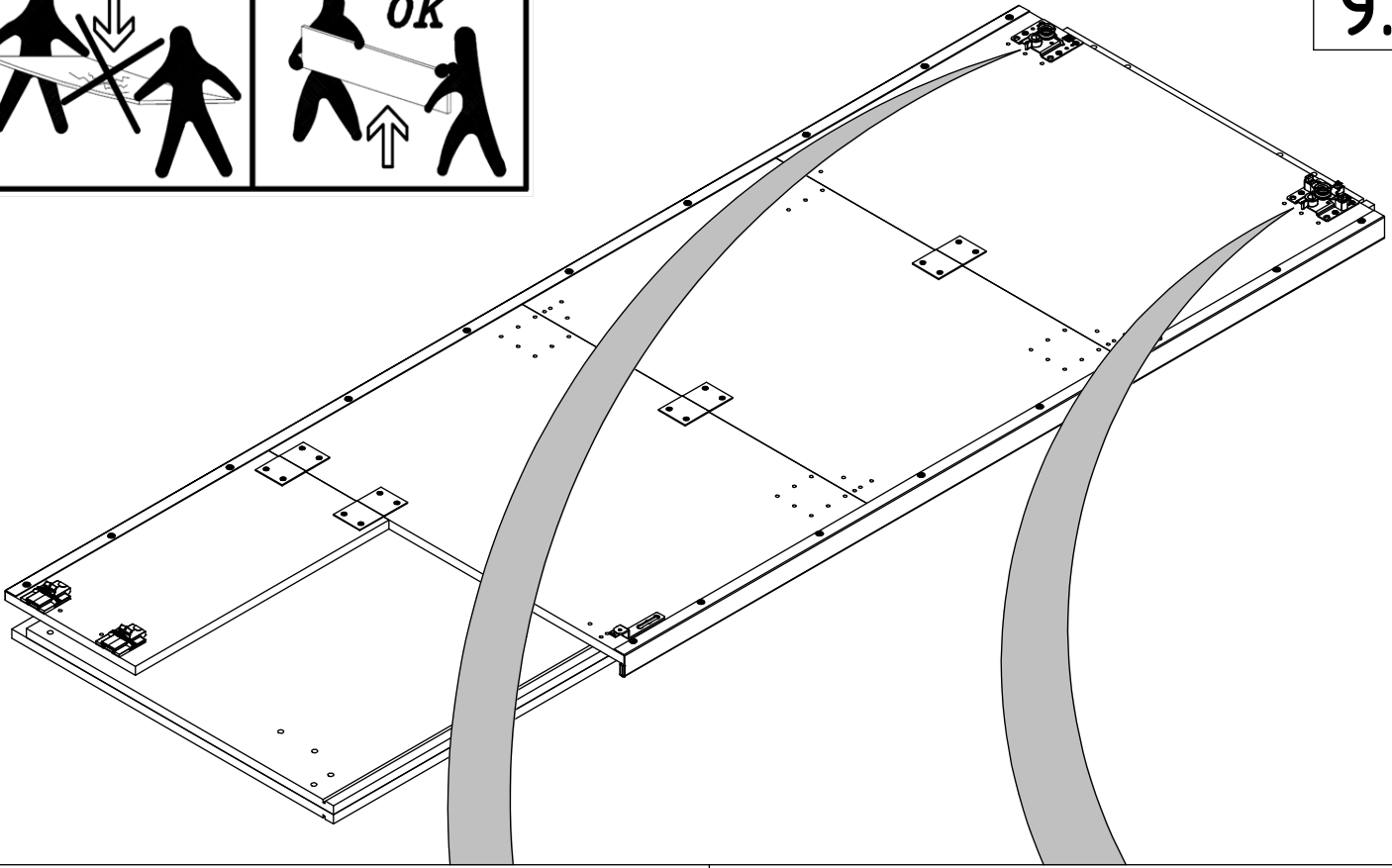
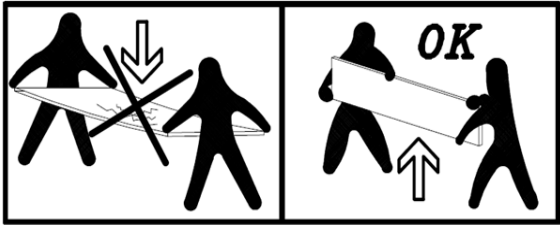
2x



4 x 13 mm

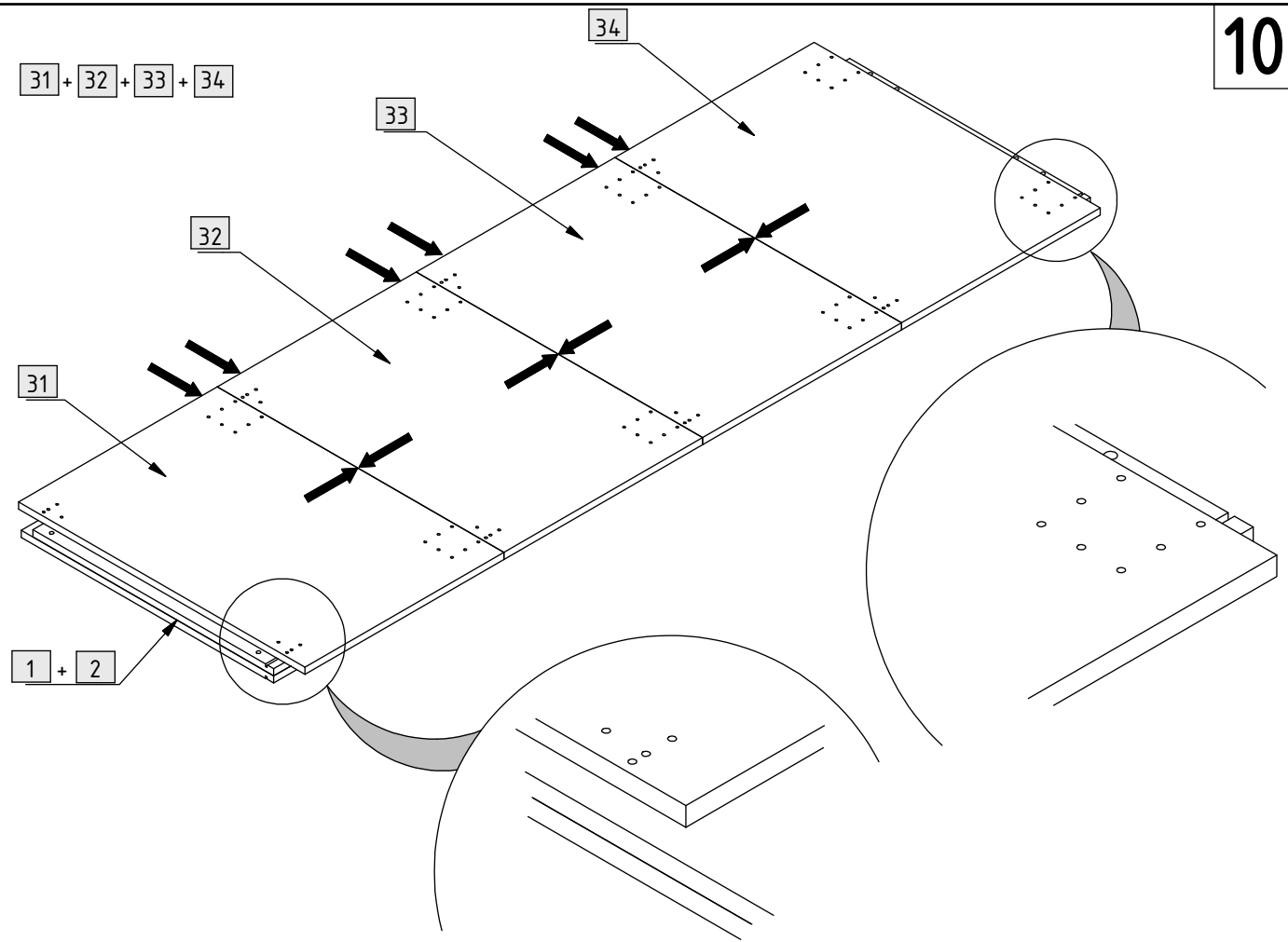
8.


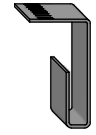




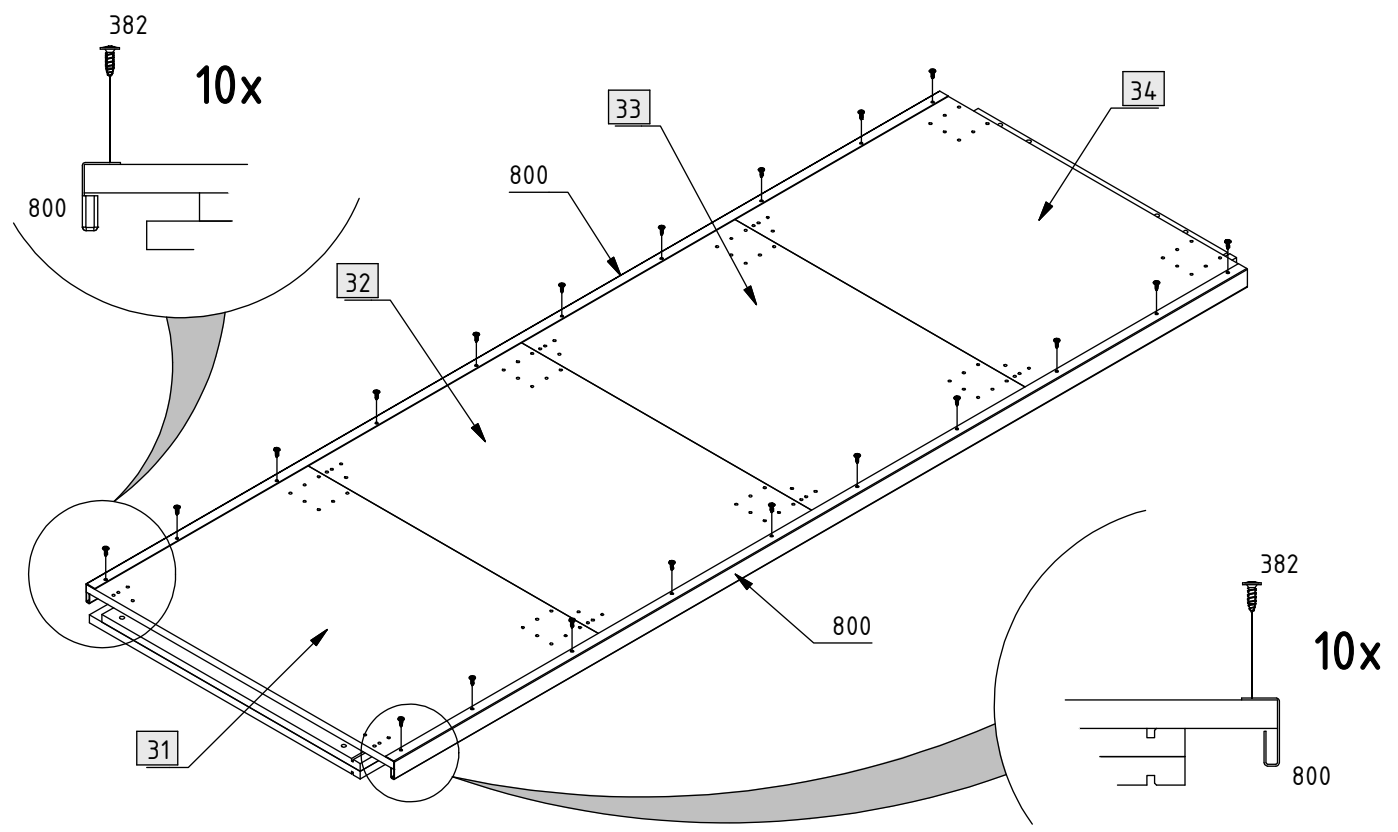
10.

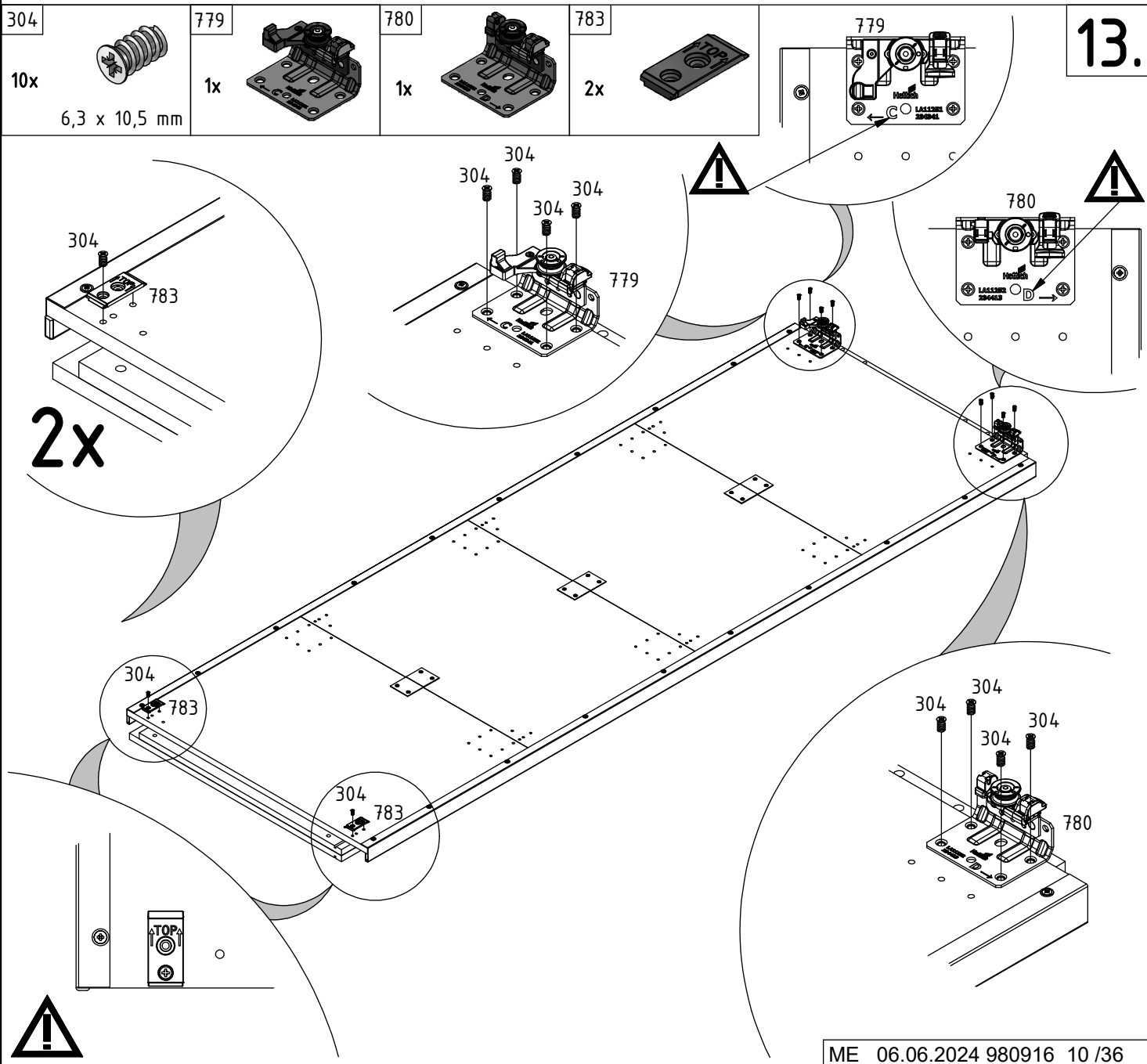
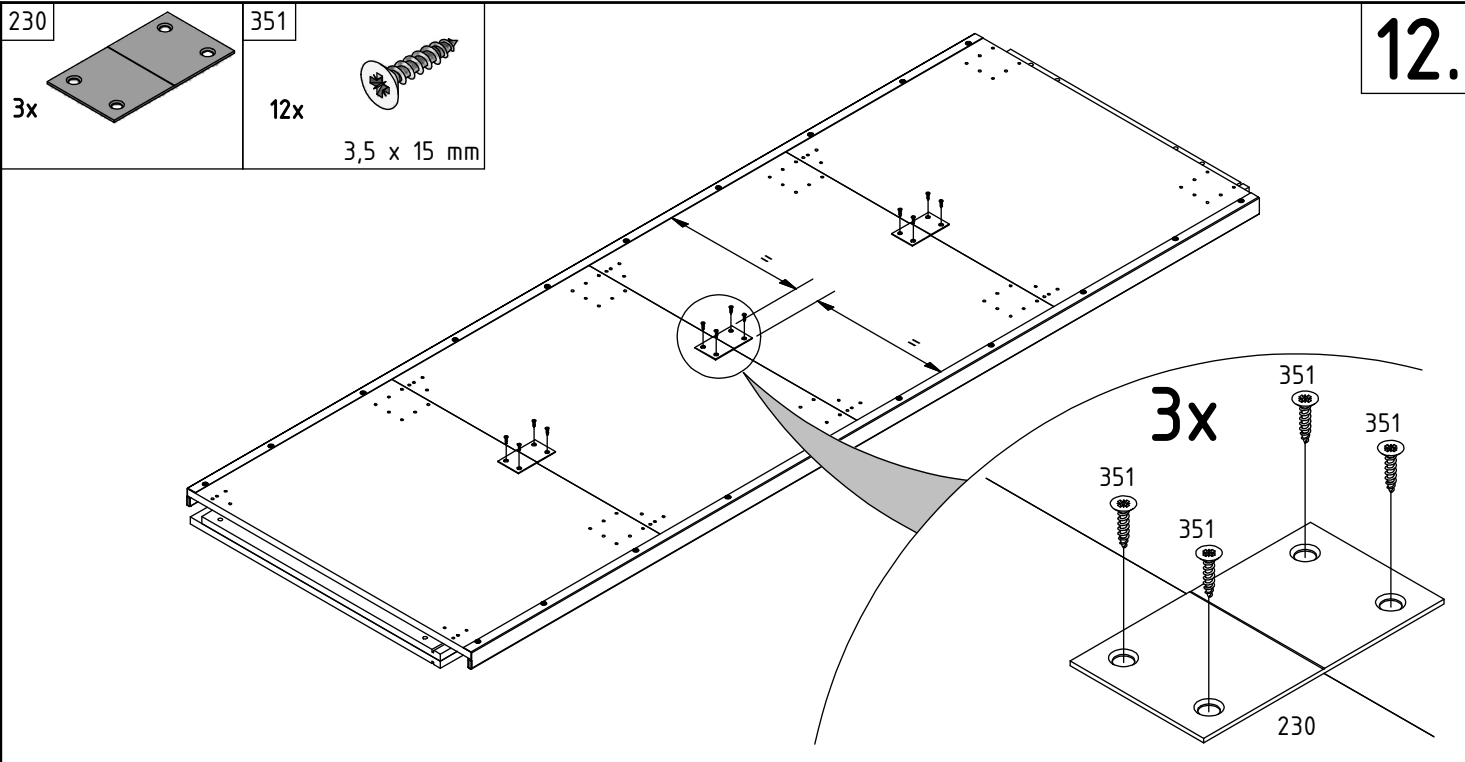
31 + 32 + 33 + 34



<p>382</p>  <p>20x</p> <p>4 x 13 mm</p>	<p>800</p>  <p>2x</p> <p>L=1915 mm</p>
--	---

11.





382

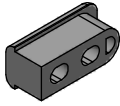
2x



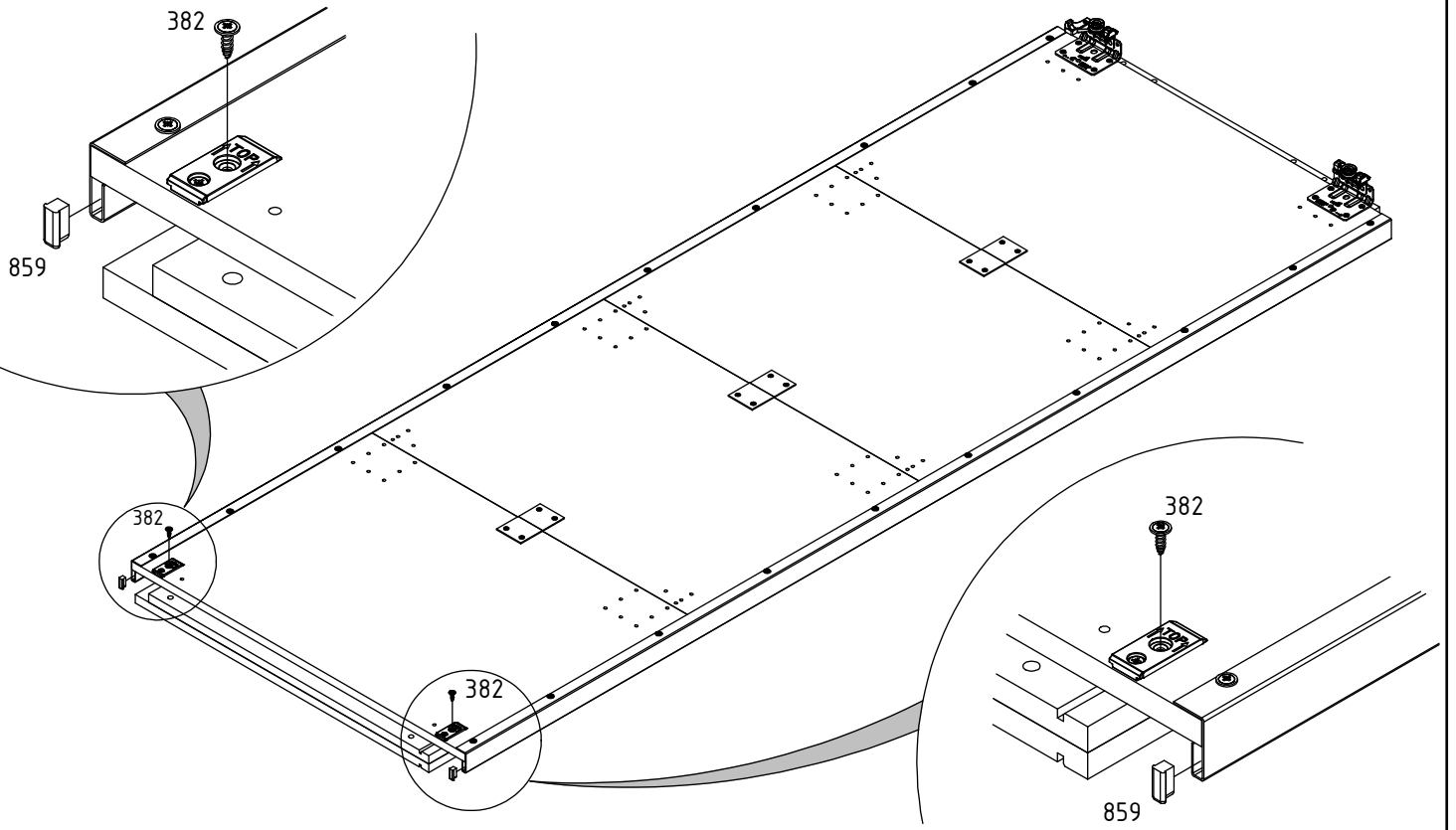
4 x 13 mm

859

2x

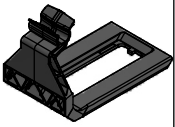


14.

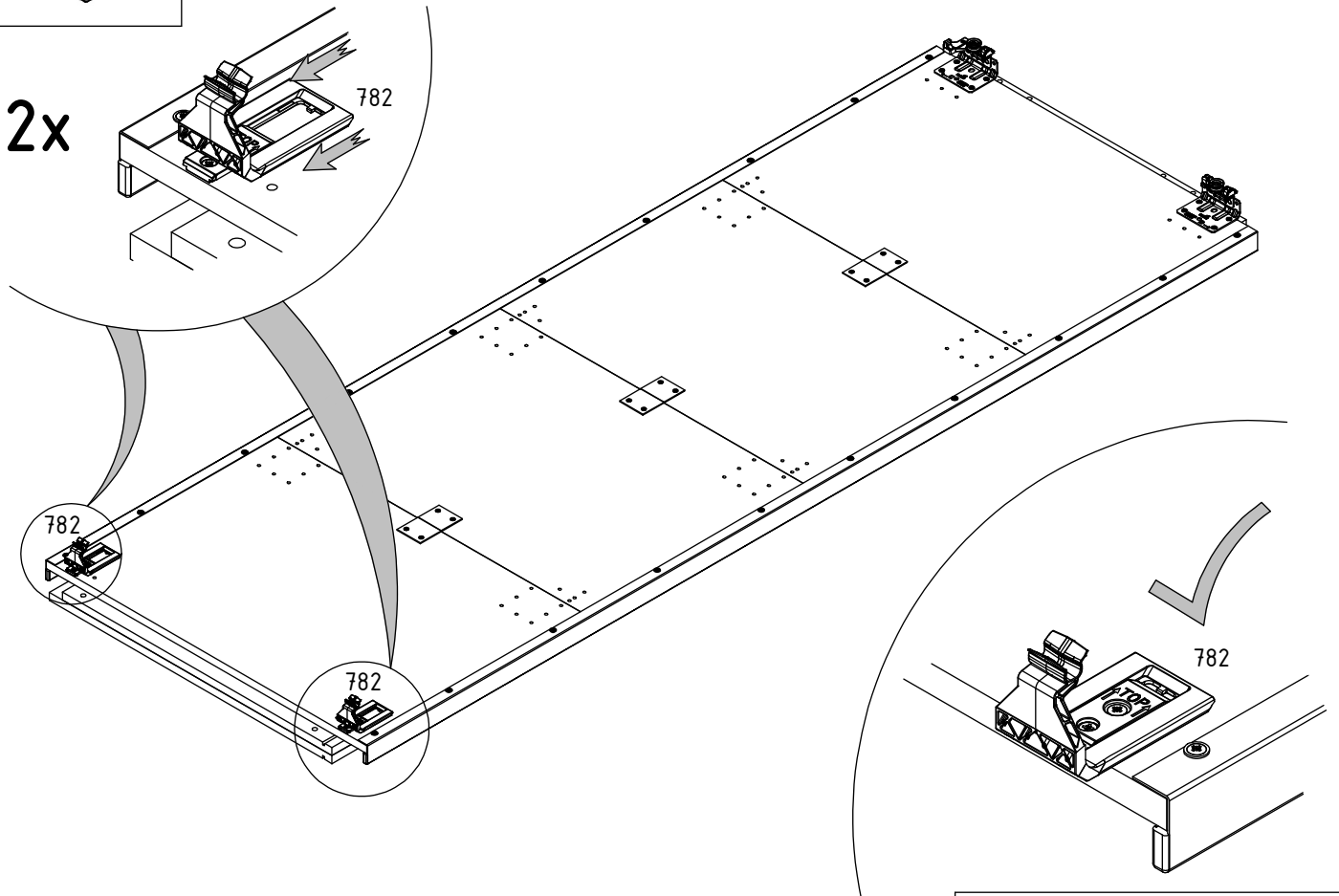


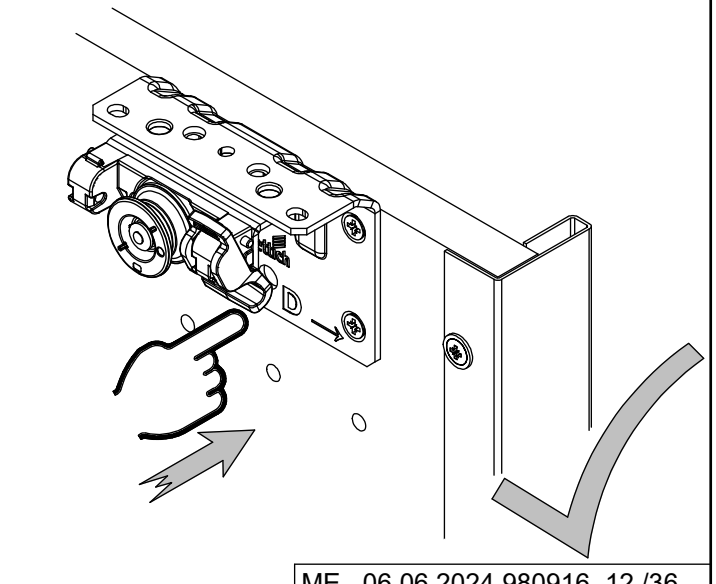
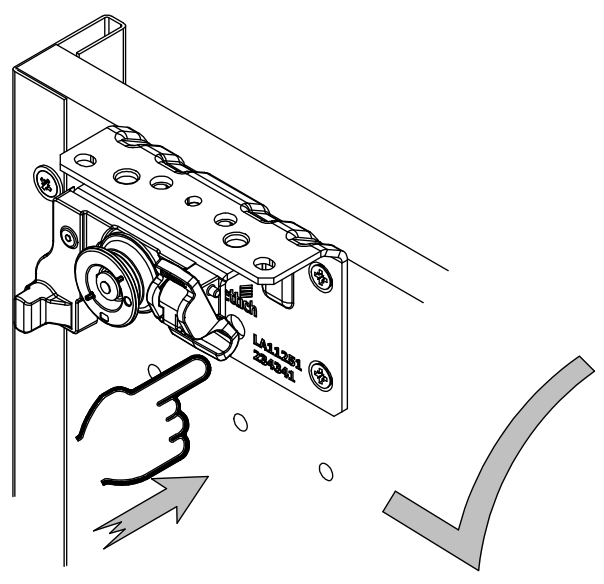
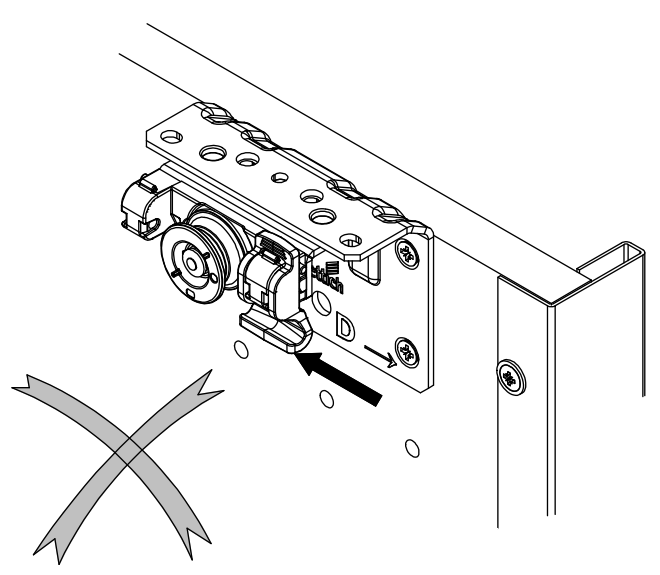
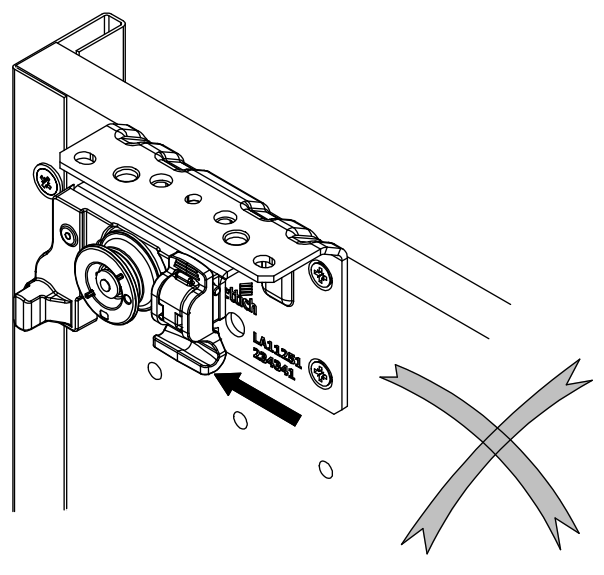
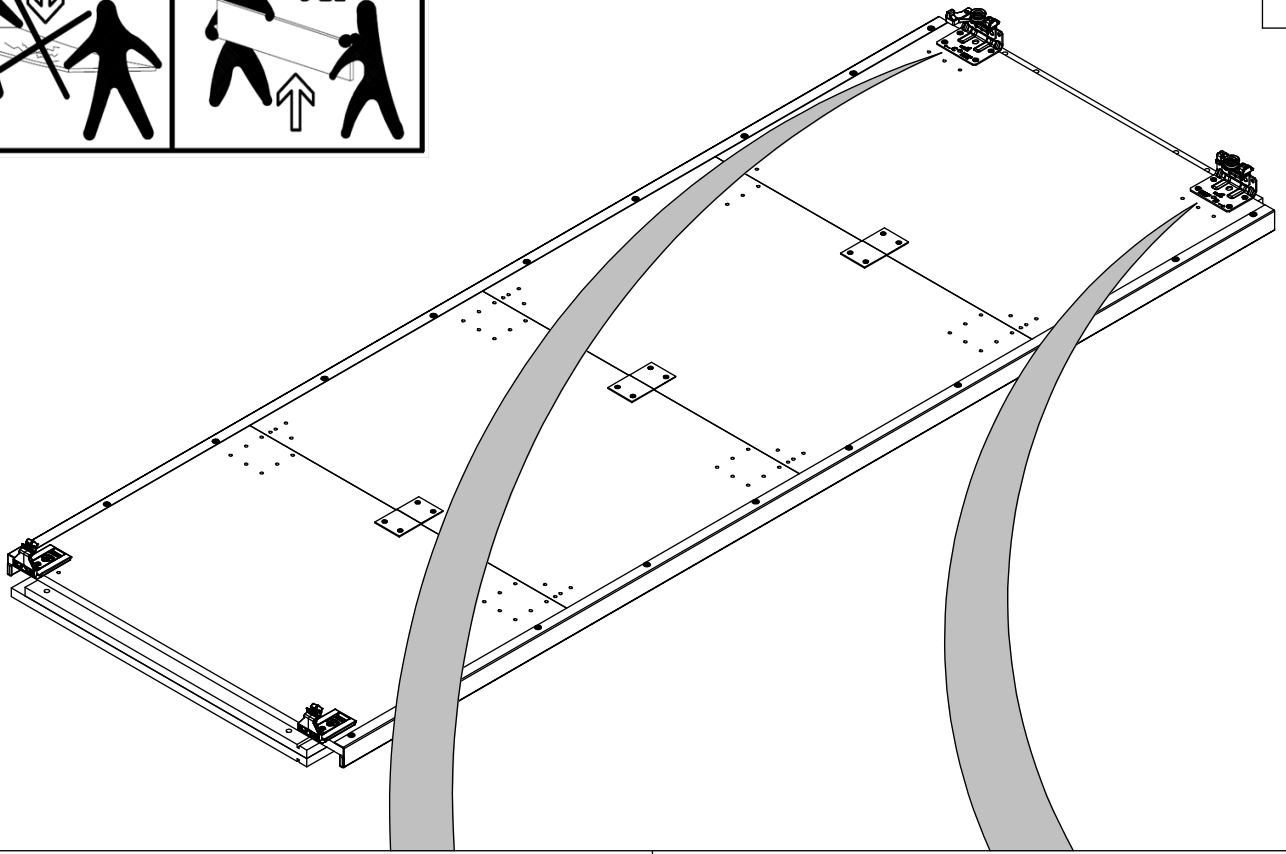
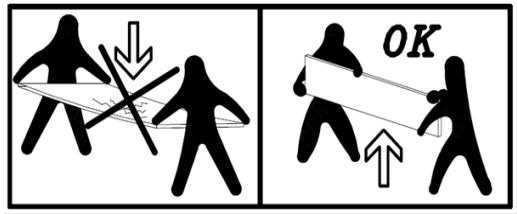
782

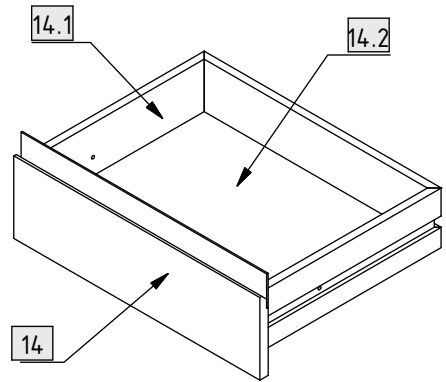
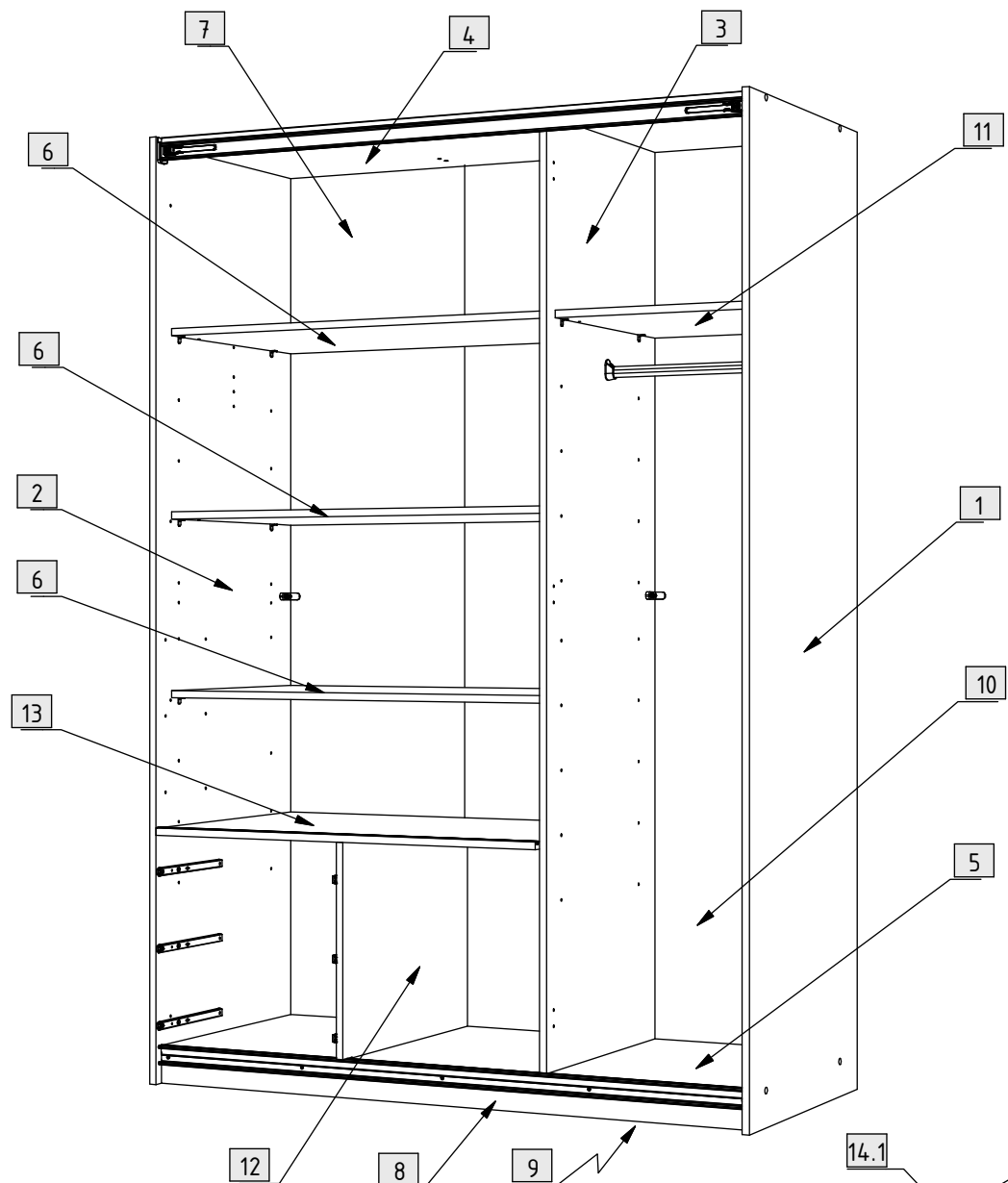
2x


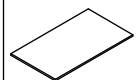




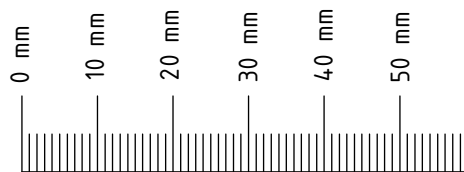
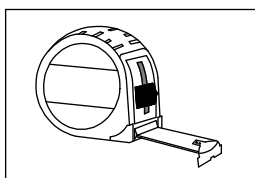
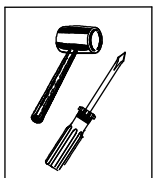
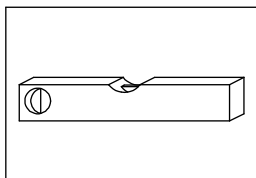
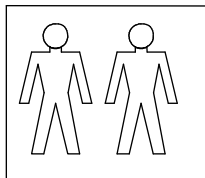
15.










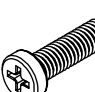


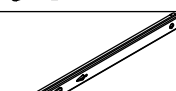
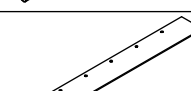


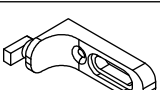
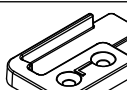







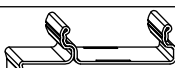









			
1	603724	1x	1967 x 608 x 15 mm
2	619724	1x	1967 x 580 x 15 mm
3	601324	1x	1873 x 560 x 15 mm
4	660524	1x	1314 x 560 x 15 mm
5	660524	1x	1314 x 560 x 15 mm
6	663424	3x	871 x 500 x 15 mm
7	-	1x	1887 x 889 x 2,5 mm
8	662224	1x	1314 x 64 x 15 mm
9	662301	1x	1314 x 64 x 15 mm
10	-	1x	1887 x 437 x 2,5 mm
11	665024	1x	428 x 500 x 15 mm
12	619824	1x	438 x 560 x 15 mm
13	619324	1x	871 x 560 x 15 mm
14	619624	3x	437 x 126 x 15 mm
14.1	-	3x	1053 x 92 x 12 mm
14.2	-	3x	406 x 313 x 2,5 mm



102	8			351	24		3,5 x 15 mm
181	16			354	8		3,5 x 25 mm
190	22		Ø8 x 30 mm	382	18		4 x 13 mm
201	2			408	6		M4 x 9 mm
203	4			441	2		M6 x 20 mm
204	3			744	1		
215	6			820	3		
220	8			885	2		
221	4			886	1		
240	4			887	1		
245	2			890	1		L = 870 mm
303	4		6 x 10 mm	891	2		
305	12		6 x 9 mm	912	1		L = 1311 mm
320	10		6 x 50 mm	914	1		L = 1313 mm
330	4						

382

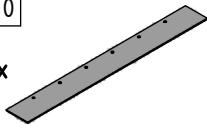
18x



4 x 13 mm

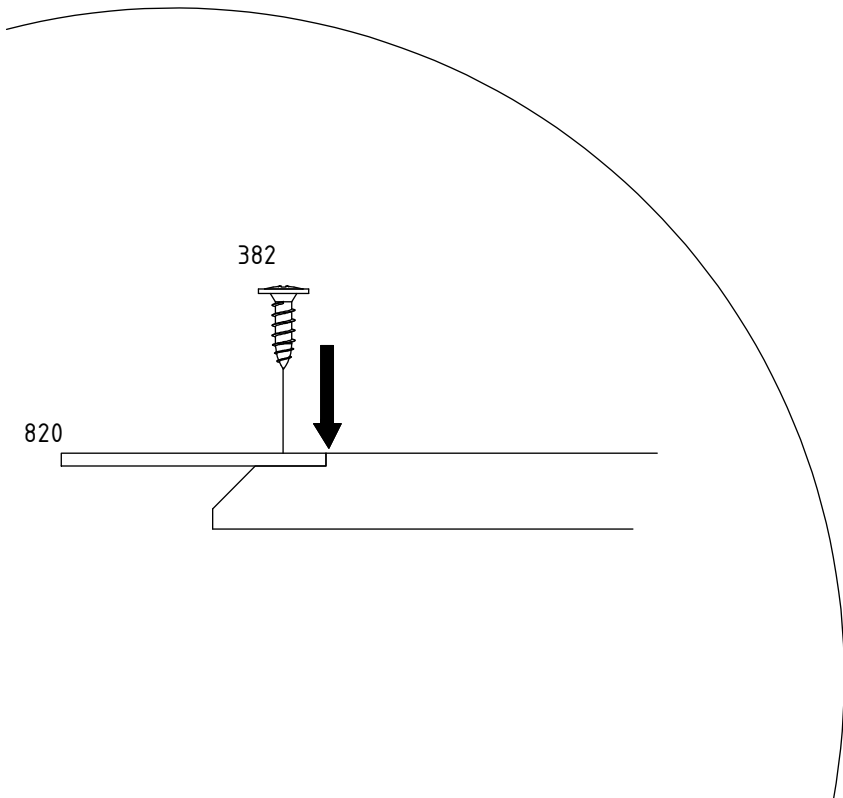
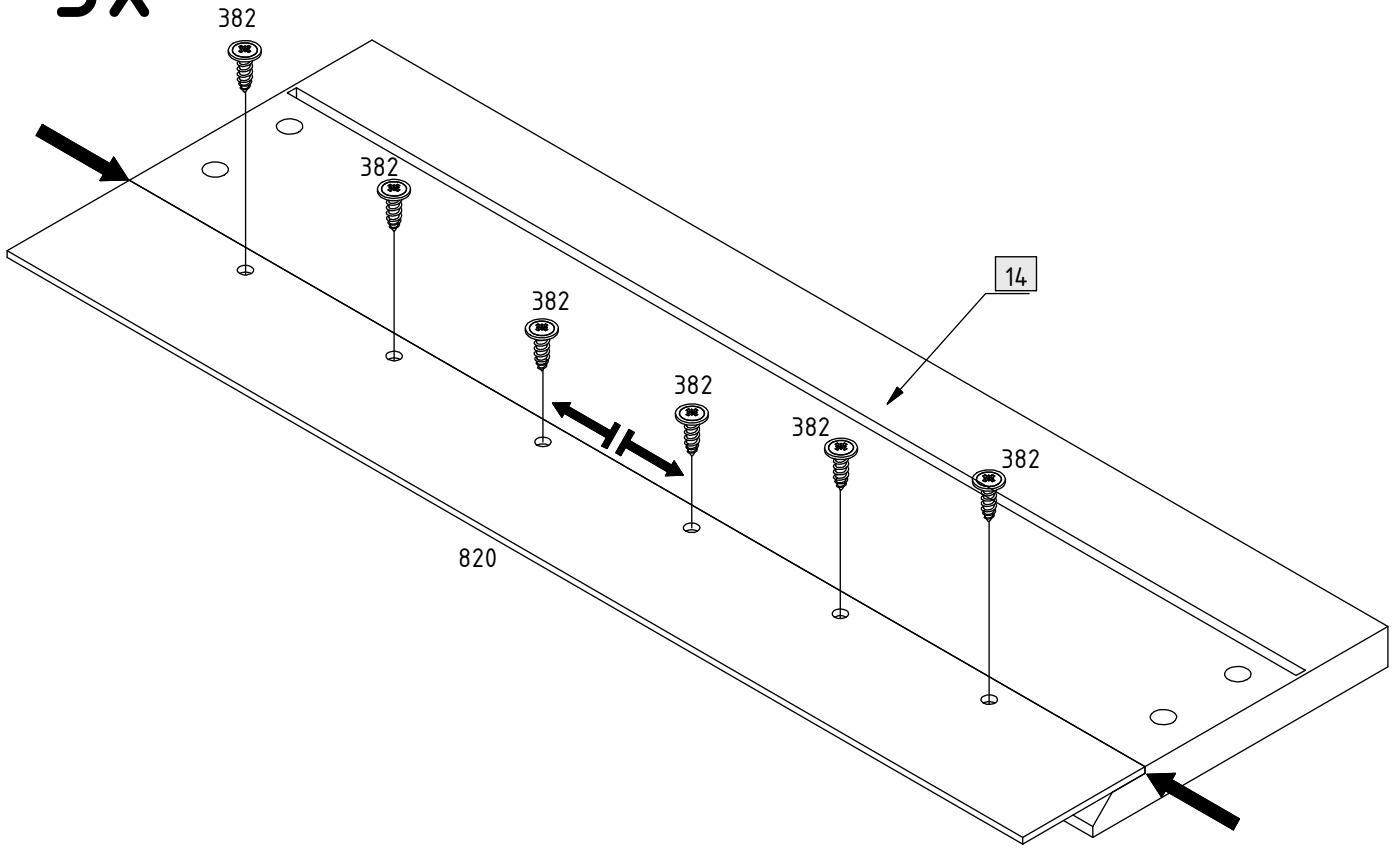
820

3x

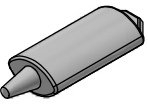


17.

3x

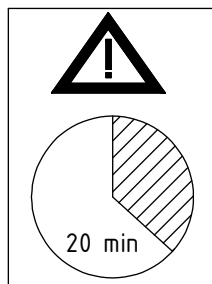
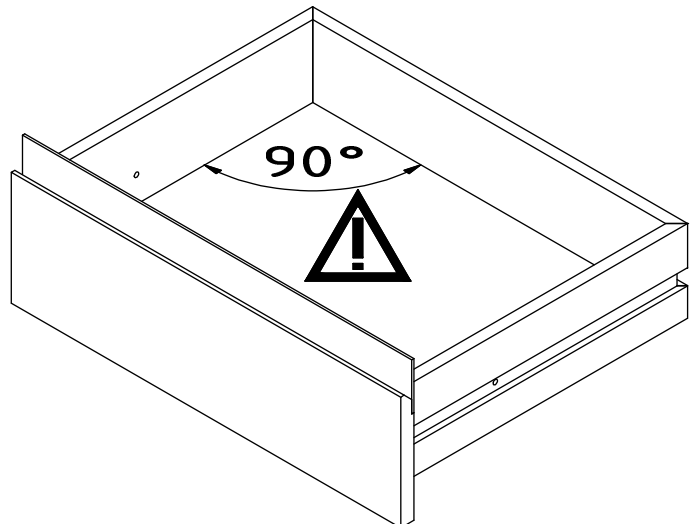
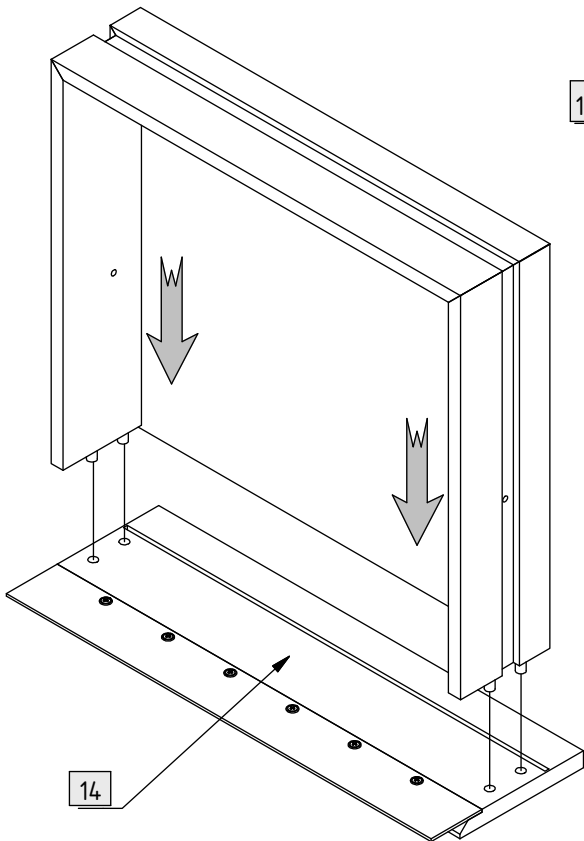
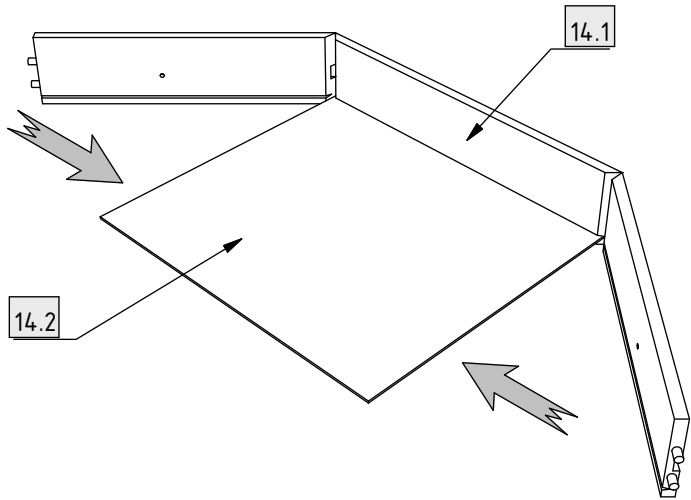
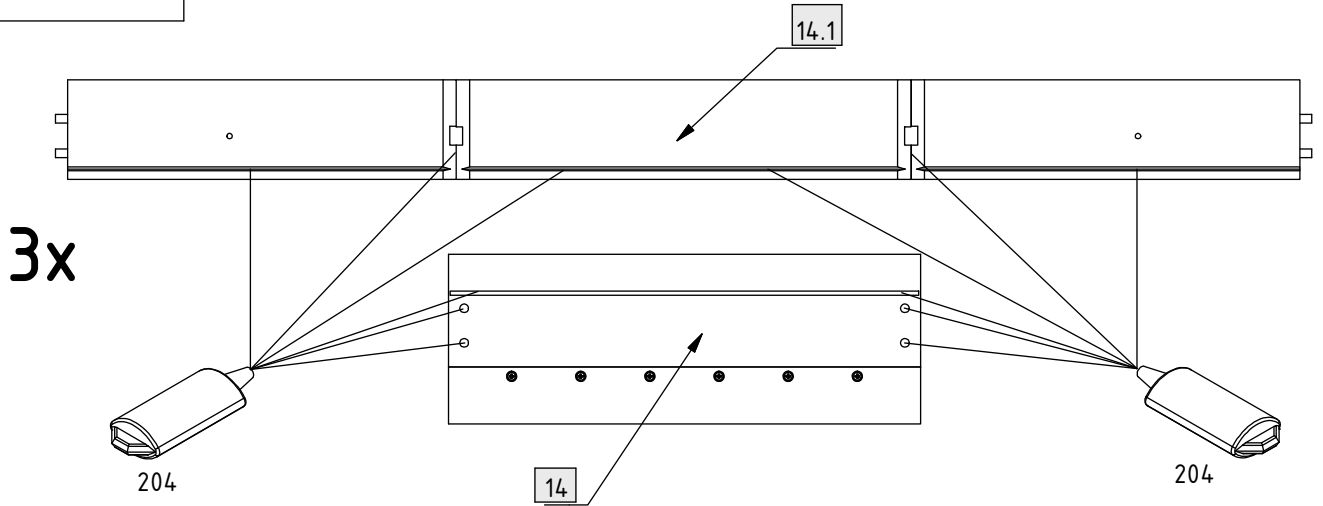


204



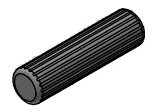
3x

18.



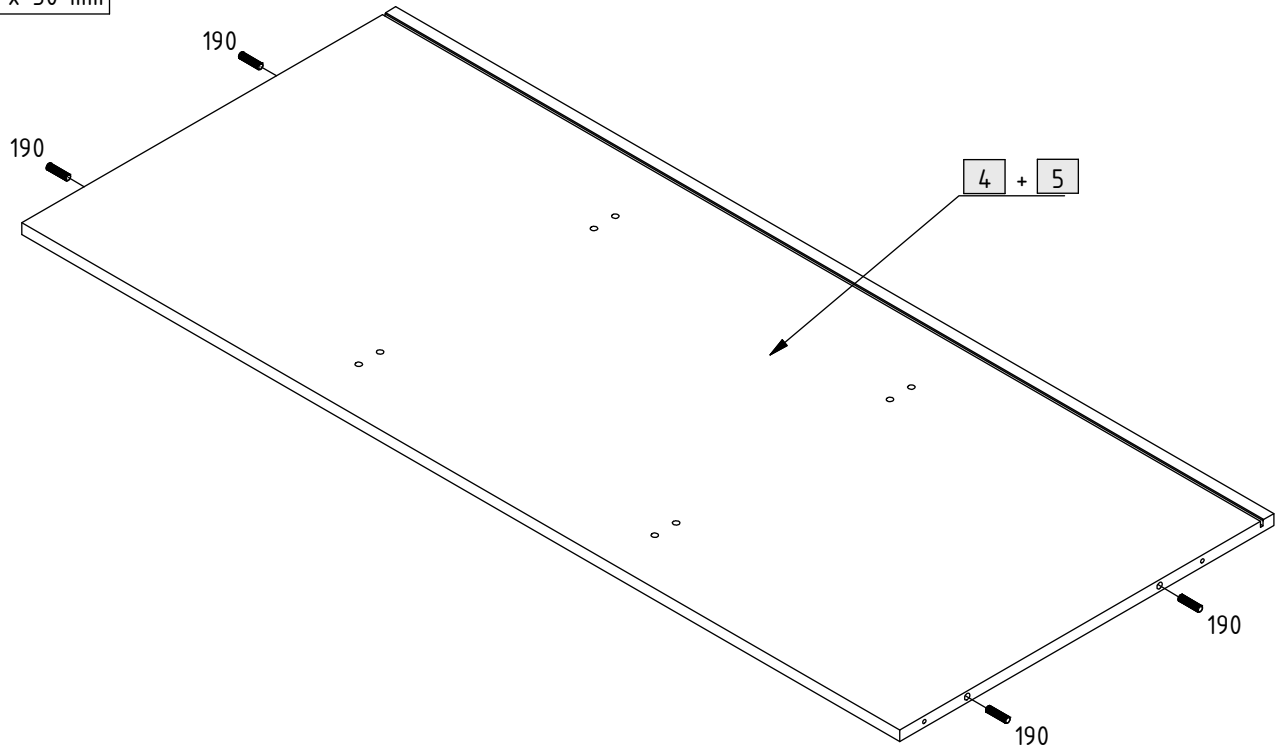
190

8x



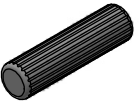
Ø8 x 30 mm

19.



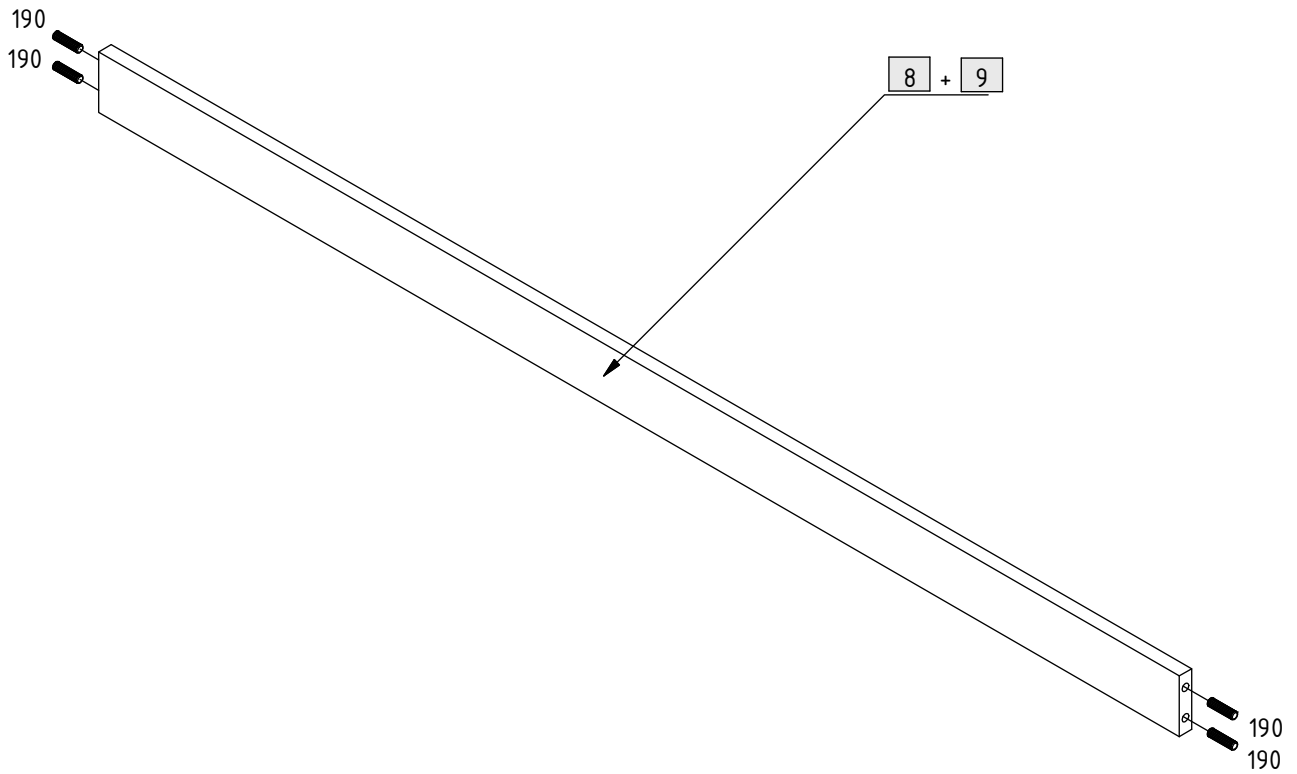
190

8x

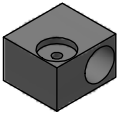


Ø8 x 30 mm

20.



203



4x

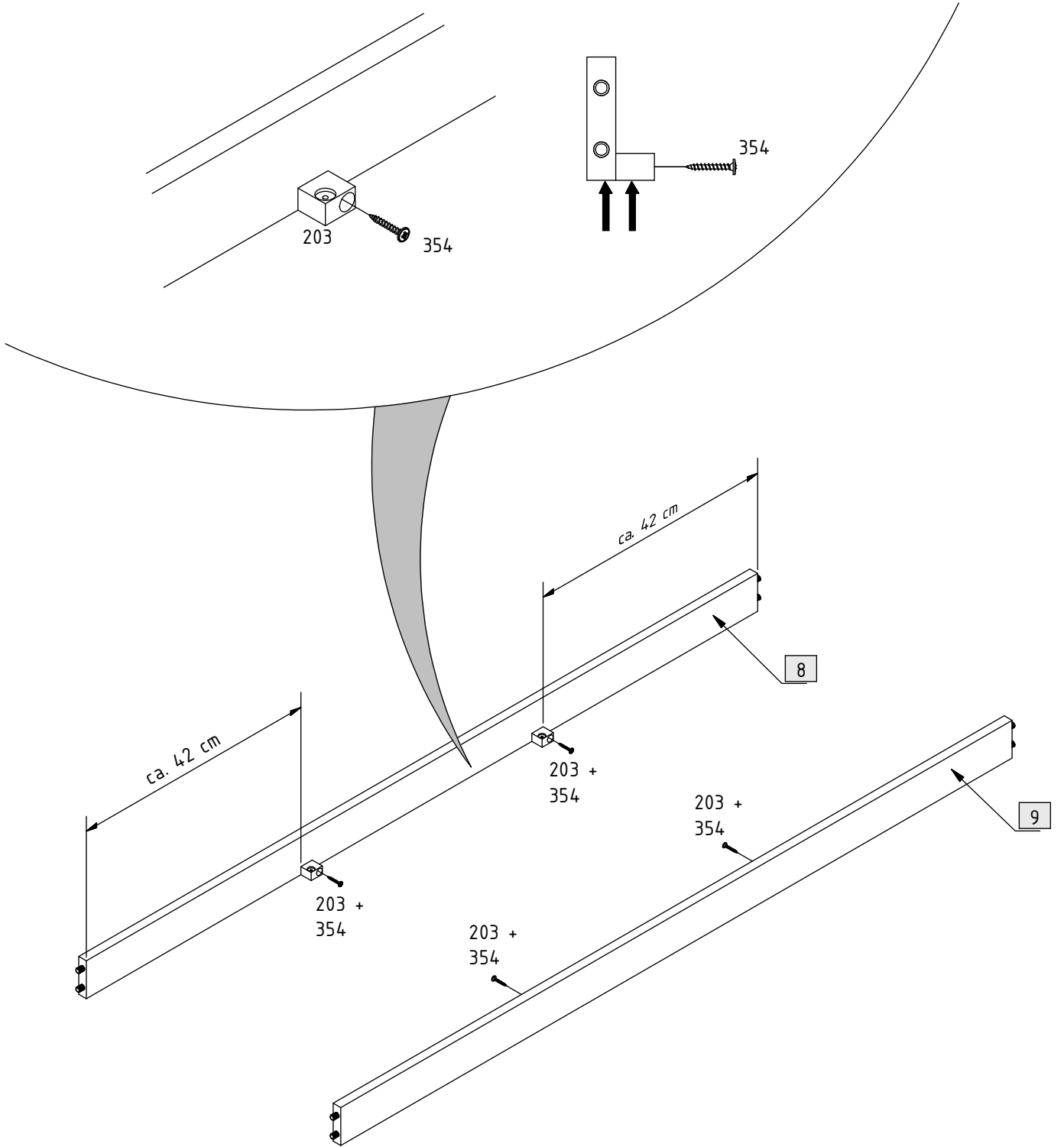
354



4x

3,5 x 25 mm

21.



354

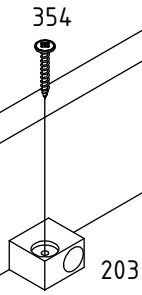
4x

3,5 x 25 mm



22.

4x



354



8

354



354



9

354

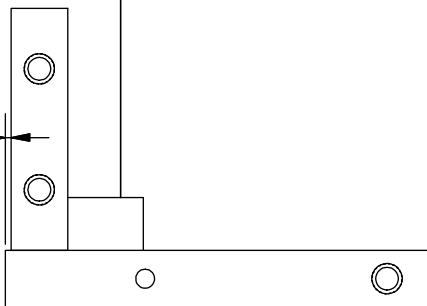


5

354



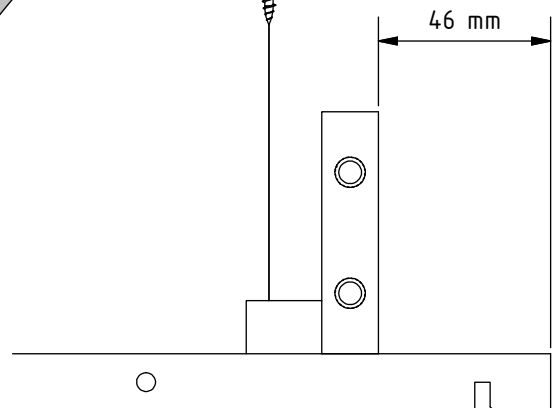
1 mm

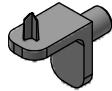

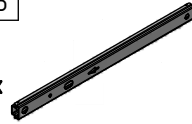




354




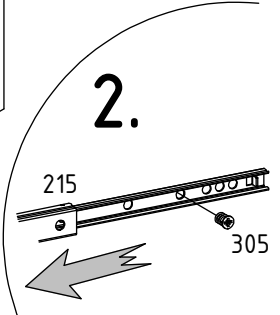
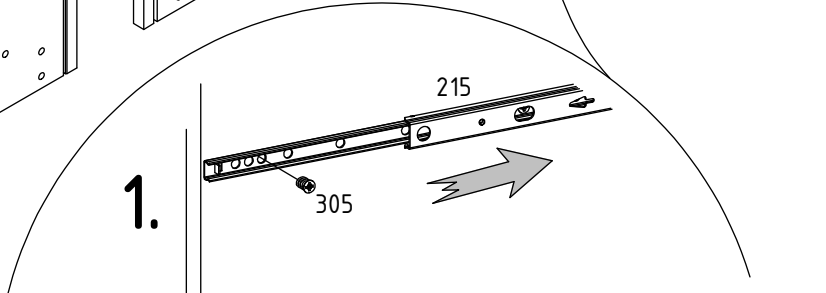
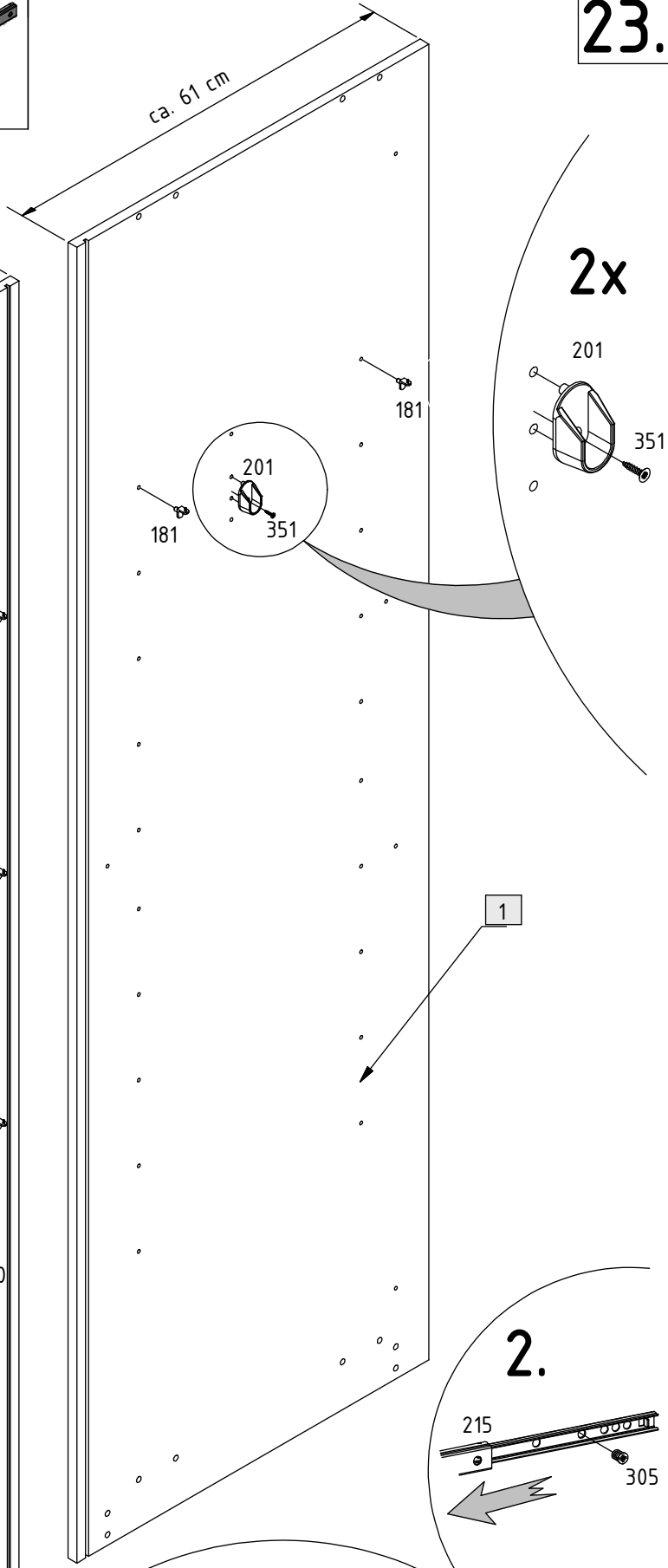
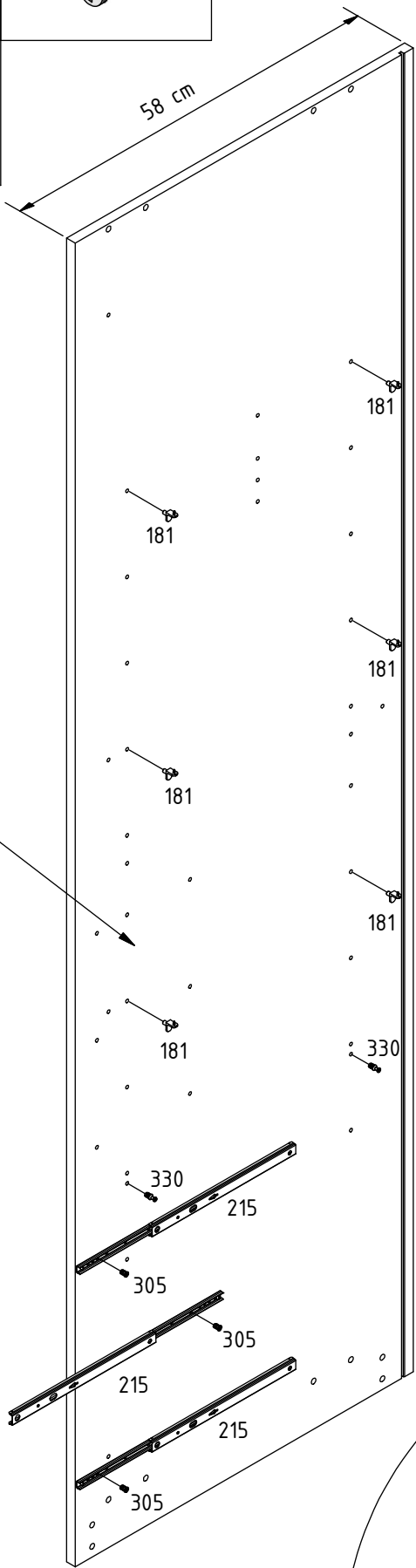
46 mm

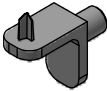
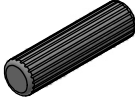




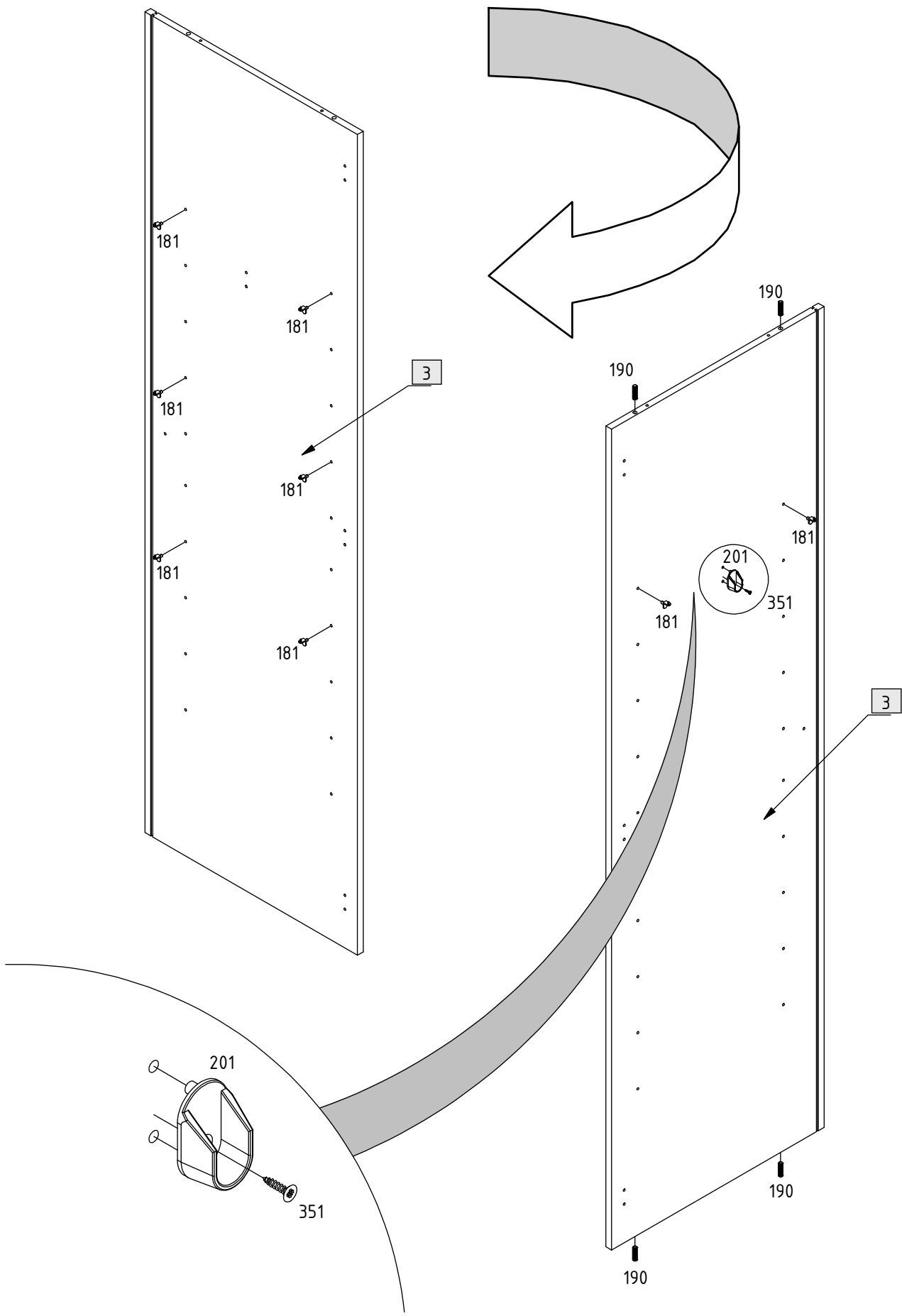
181		201		215	
8x		1x		3x	

305		330	
6x		2x	
6 x 9 mm			

351	
1x	
3,5 x 15 mm	



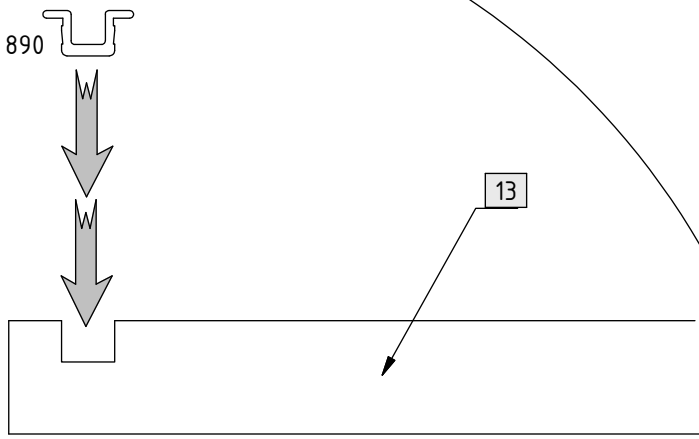
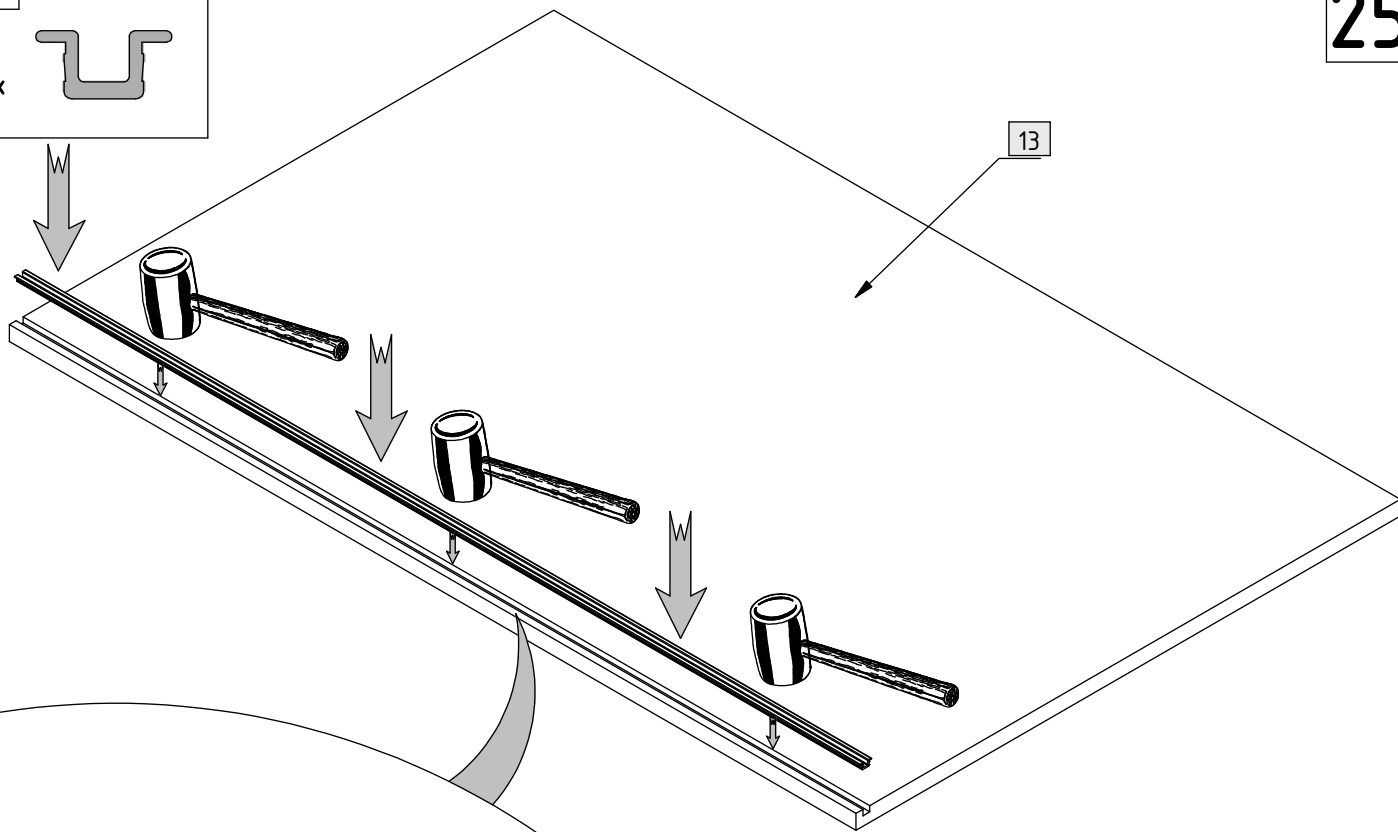
181	190	201	351
8x 	4x  Ø8 x 30 mm	1x 	1x  3,5 x 15 mm



890

25.

1x



0,5 mm

890

13

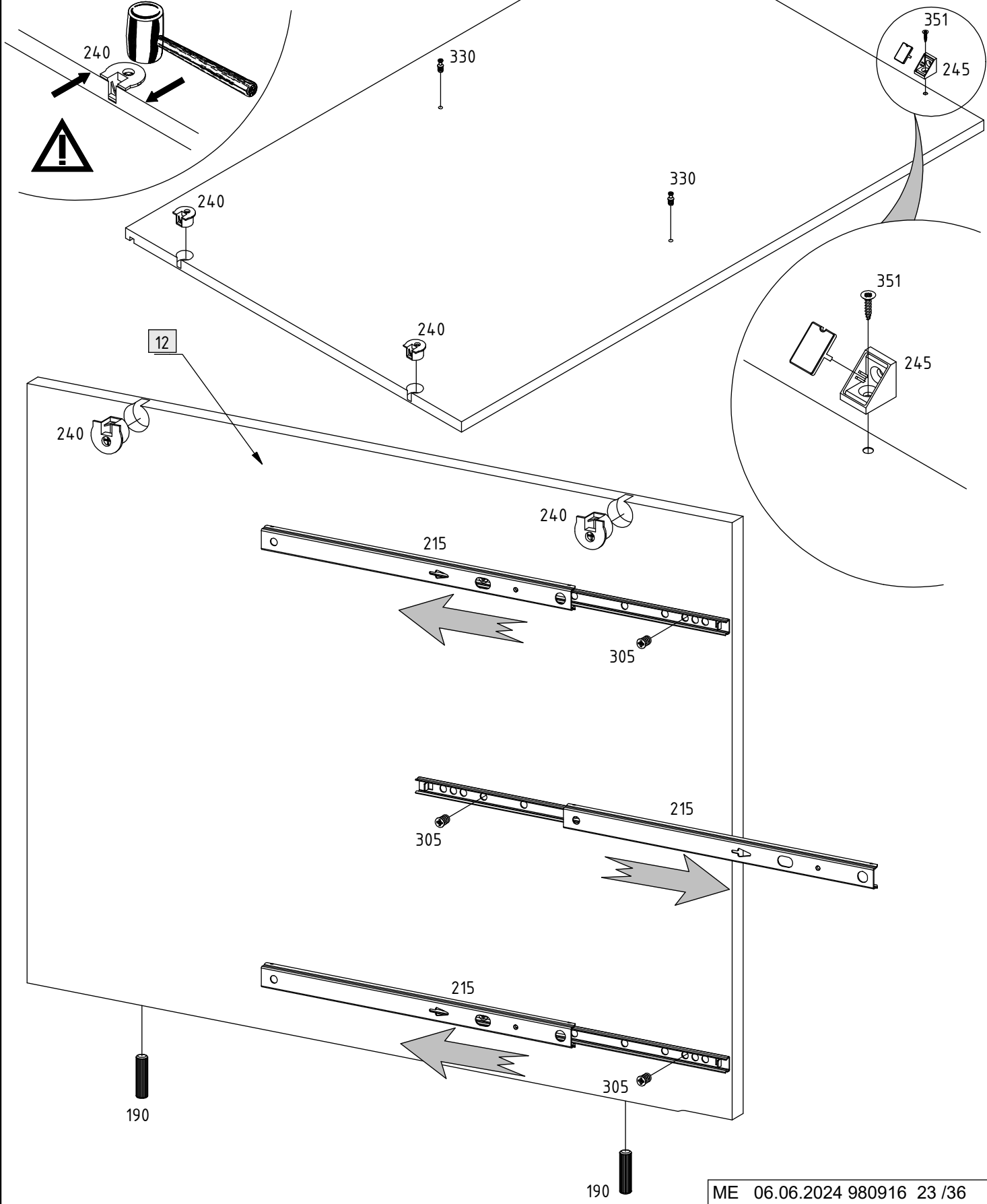
0,5 mm

890

13

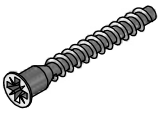
190 2x Ø8 x 30 mm	215 3x	240 4x	245 2x
-------------------------	-----------	-----------	-----------

305 6x 6 x 9 mm	330 2x	351 2x 3,5 x 15 mm
-----------------------	-----------	--------------------------



320

2x



6 x 50 mm

27.

2

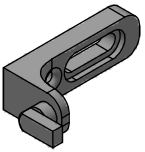
320

320

5

221

1x



303

1x



6,3 x 10 mm

8

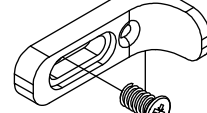
9

28.

7



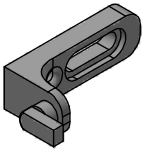
221



303

221

1x



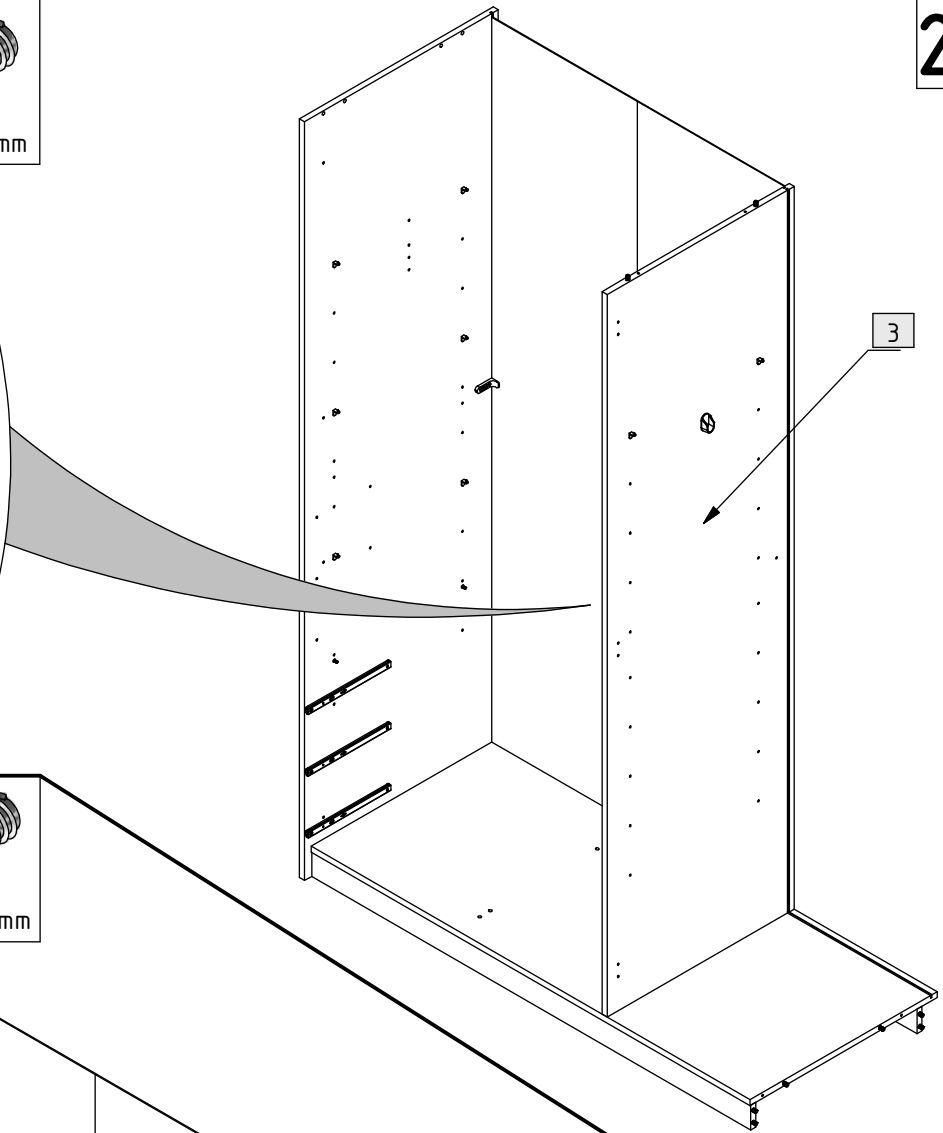
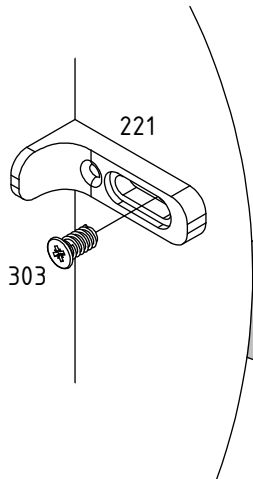
303

1x



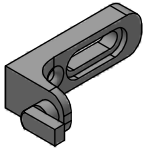
6,3 x 10 mm

29.



221

1x



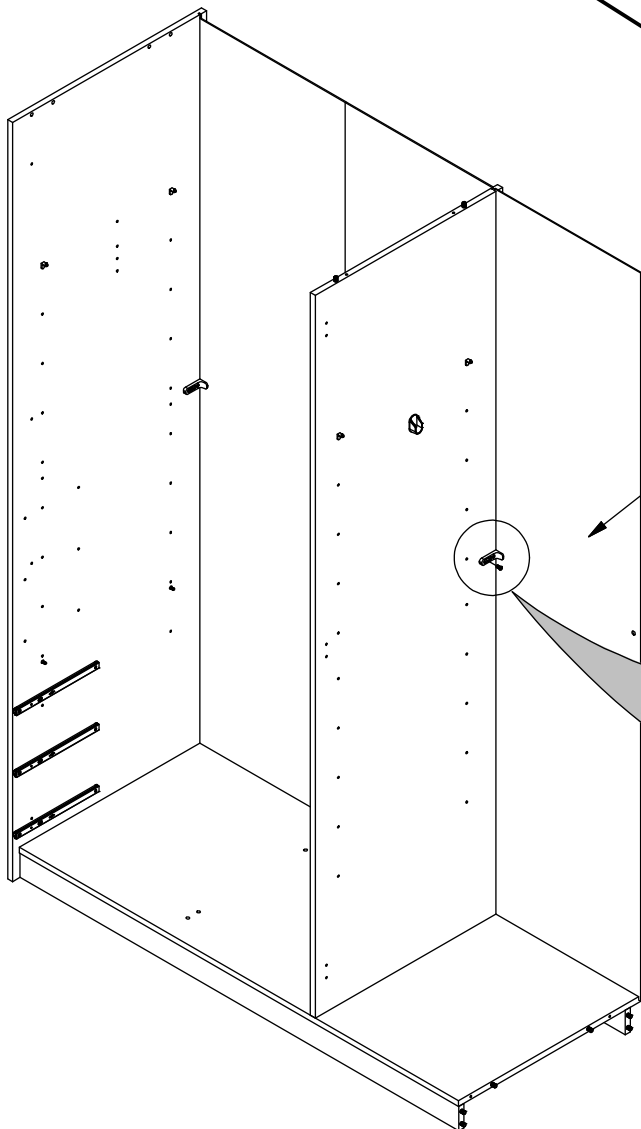
303

1x

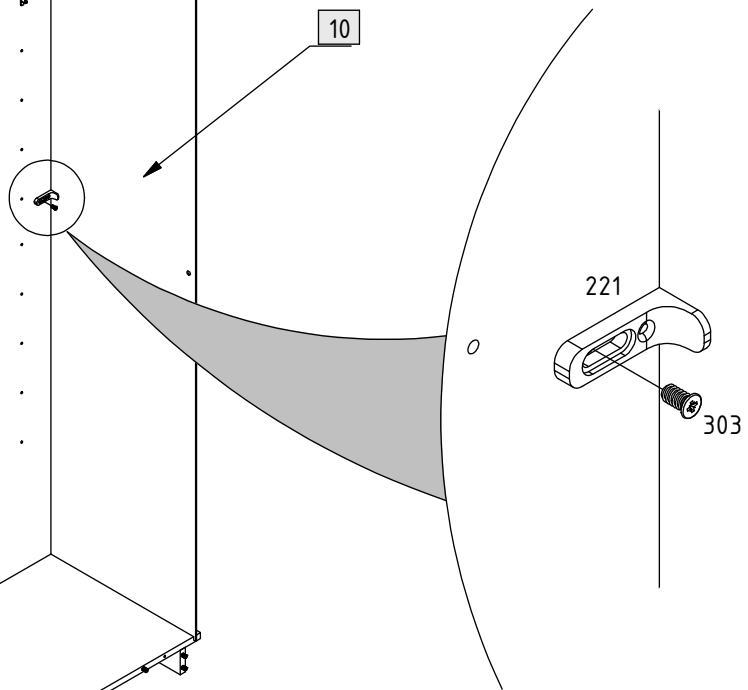


6,3 x 10 mm

30.



10

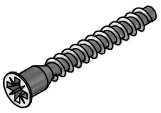


221

303

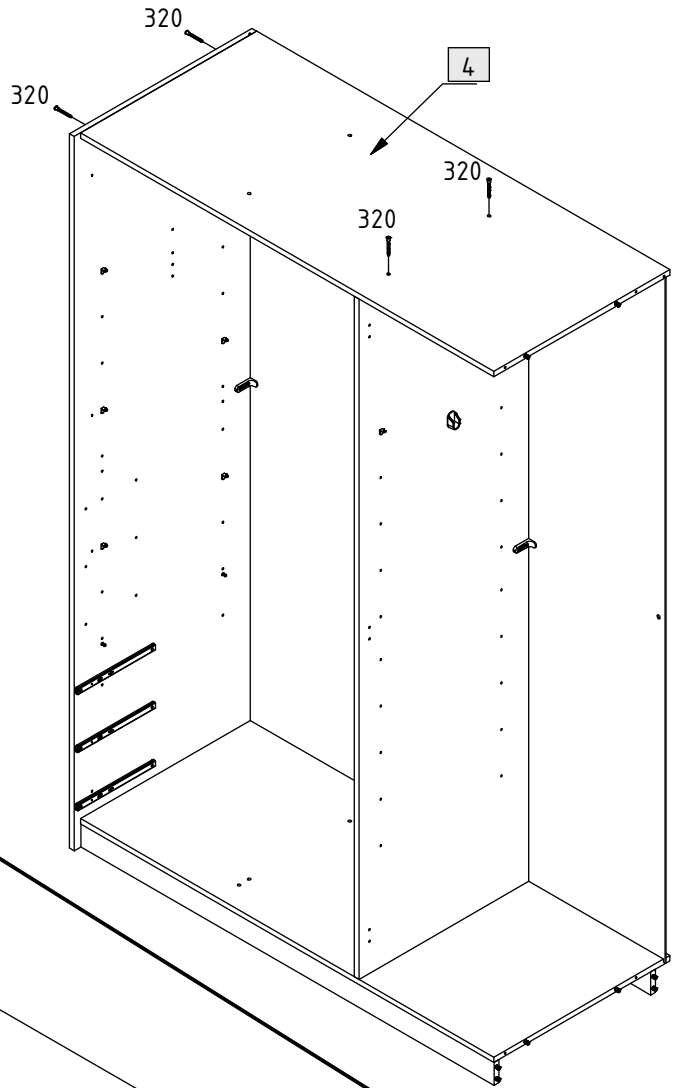
320

4x



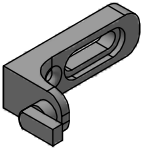
6 x 50 mm

31.



221

1x



303

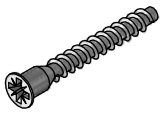
1x



6,3 x 10 mm

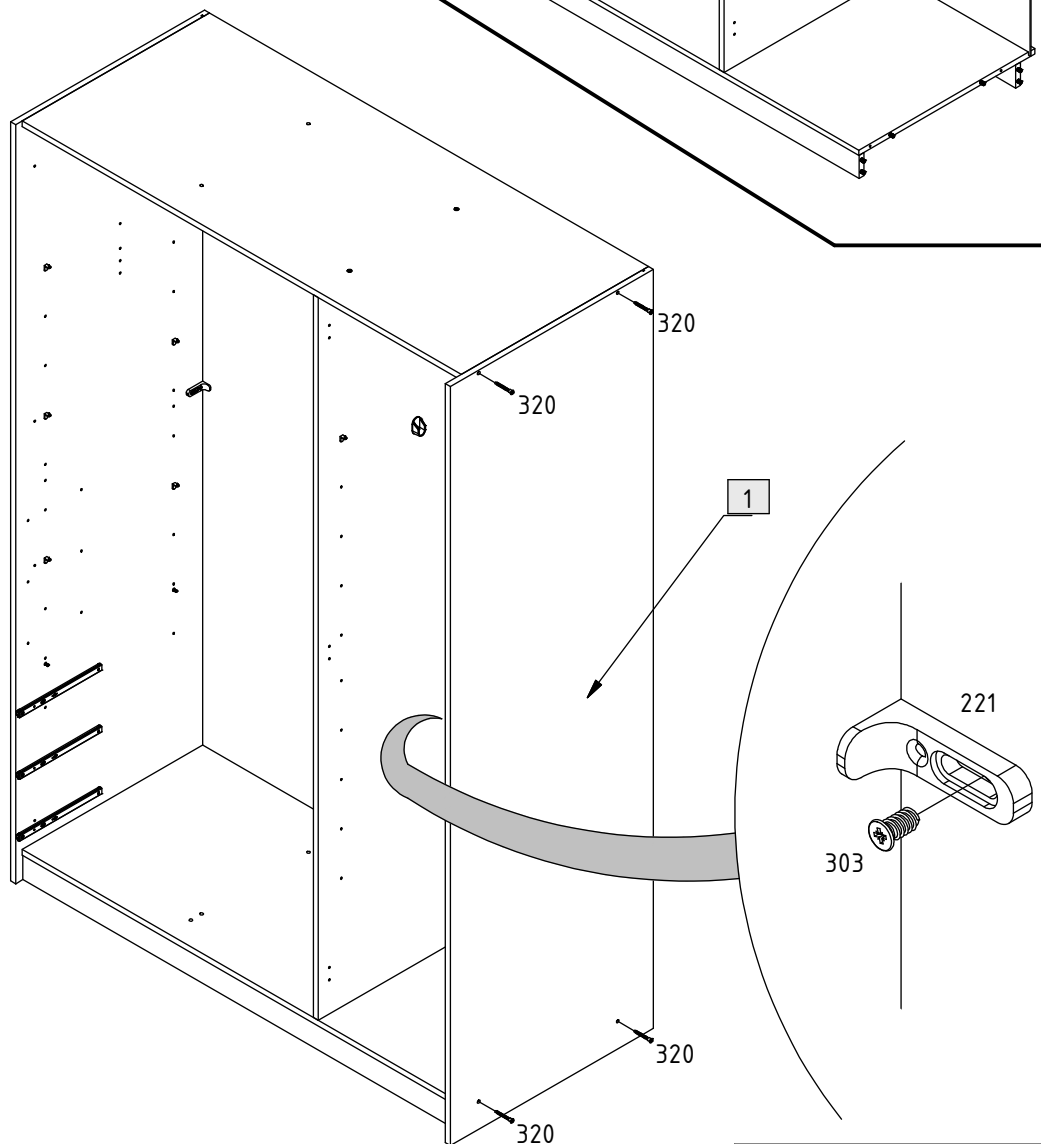
320

4x



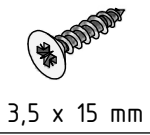
6 x 50 mm

32.

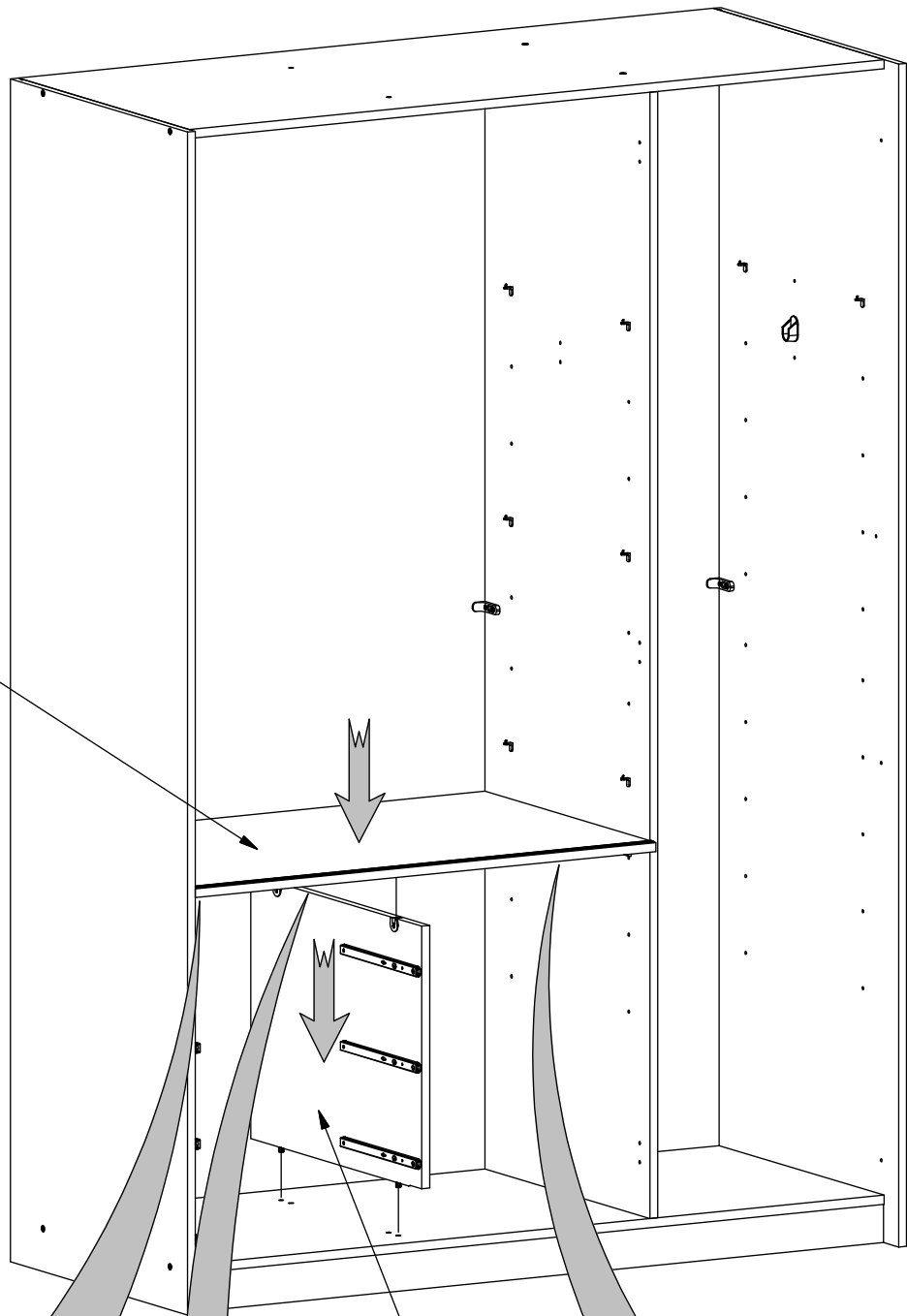


351

2x



33.

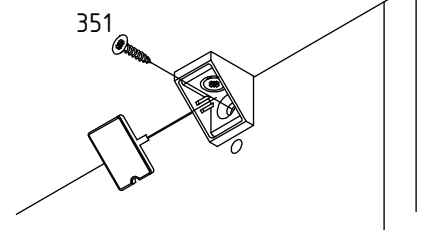
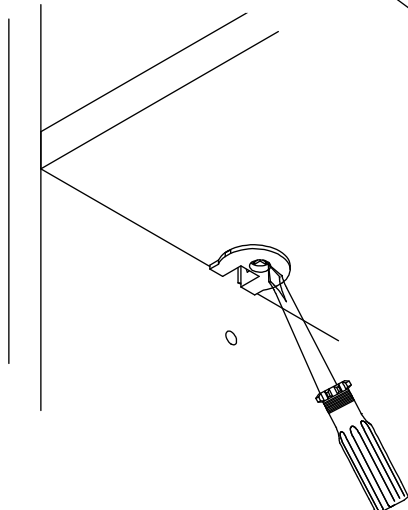


13

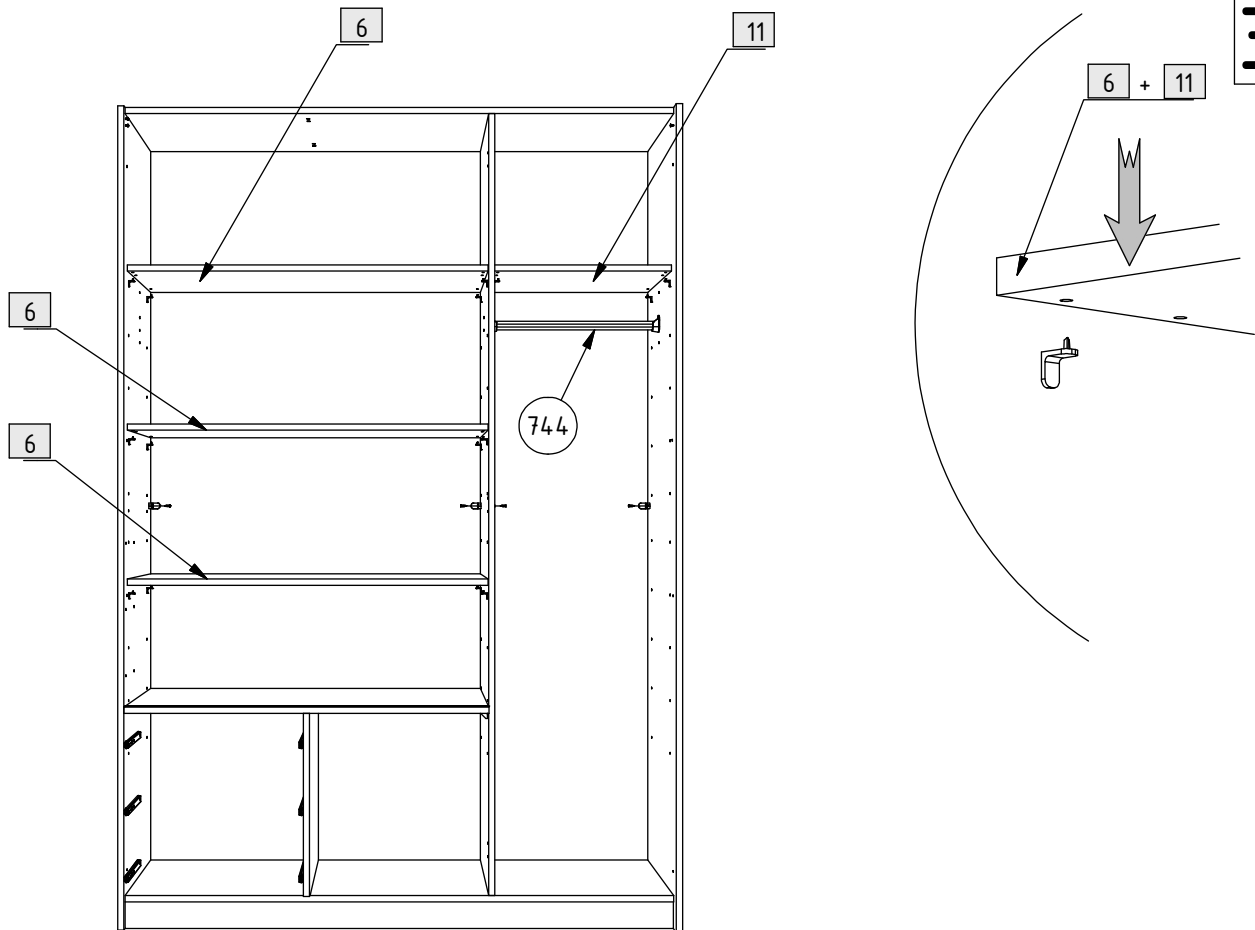
12

4x

2x



34.



351

4x

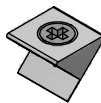


3,5 x 15 mm

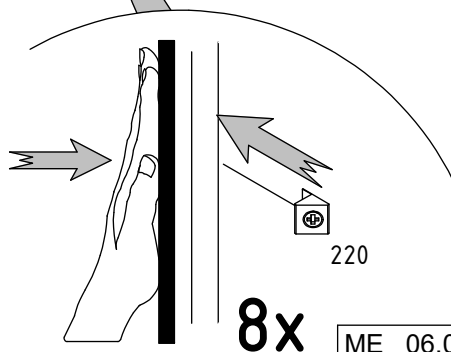
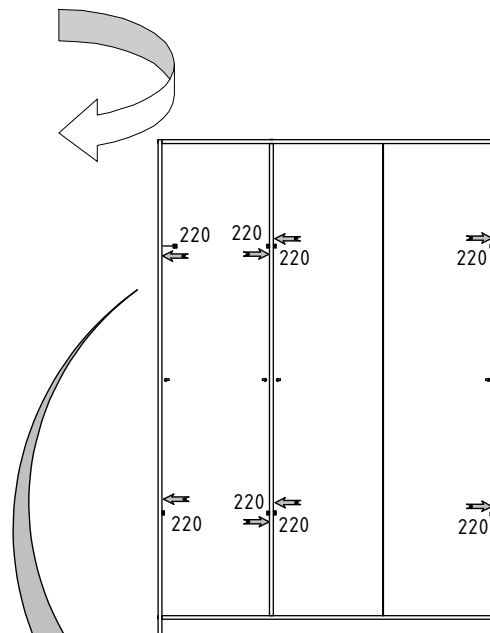
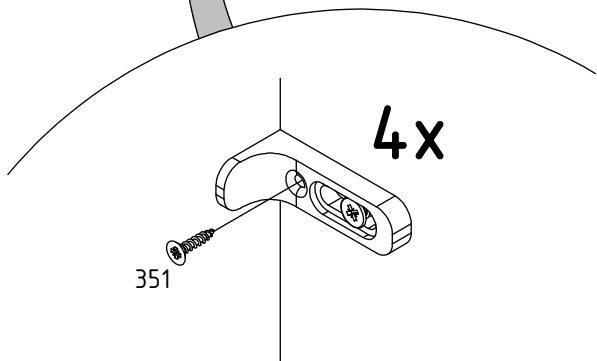
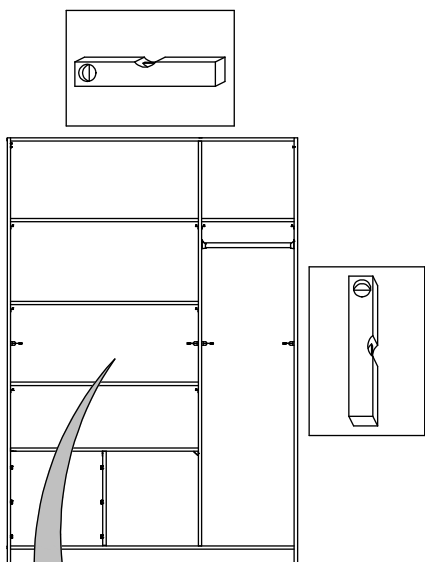
35.

220

8x



36.

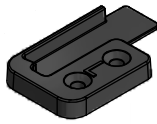


351



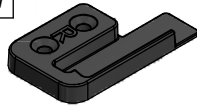
4x
3,5 x 15 mm

886



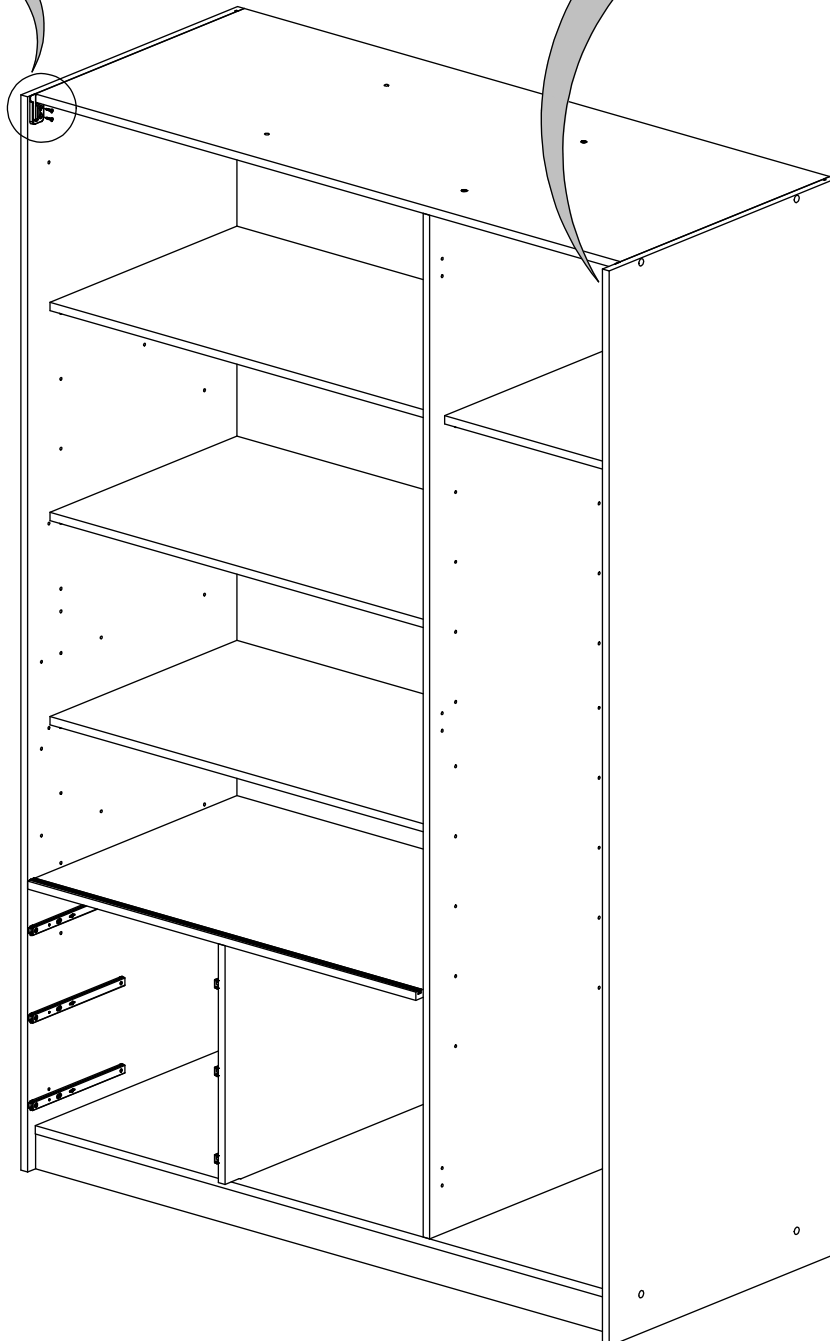
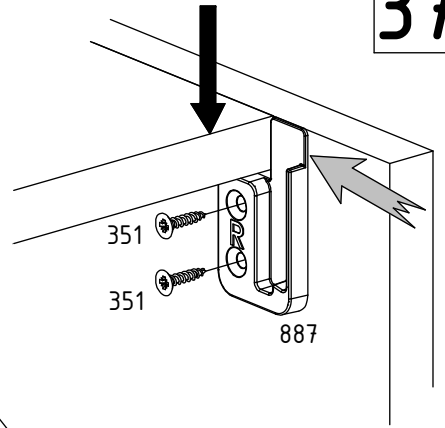
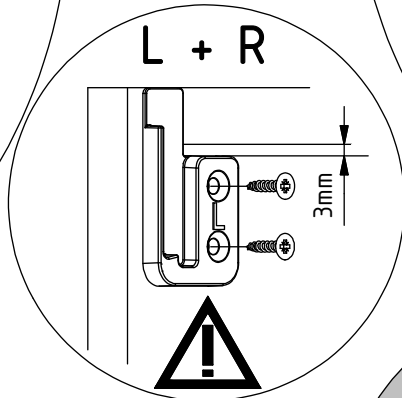
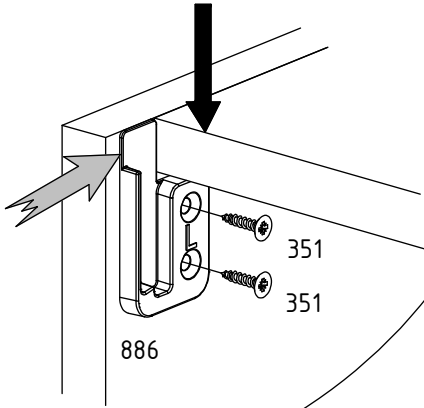
1x


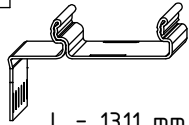
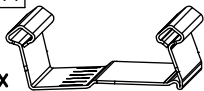
887



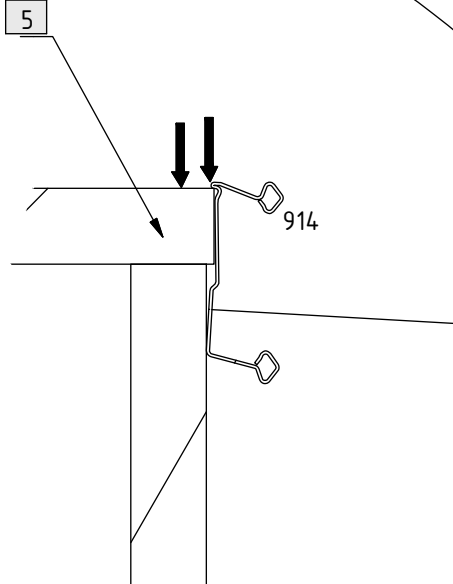
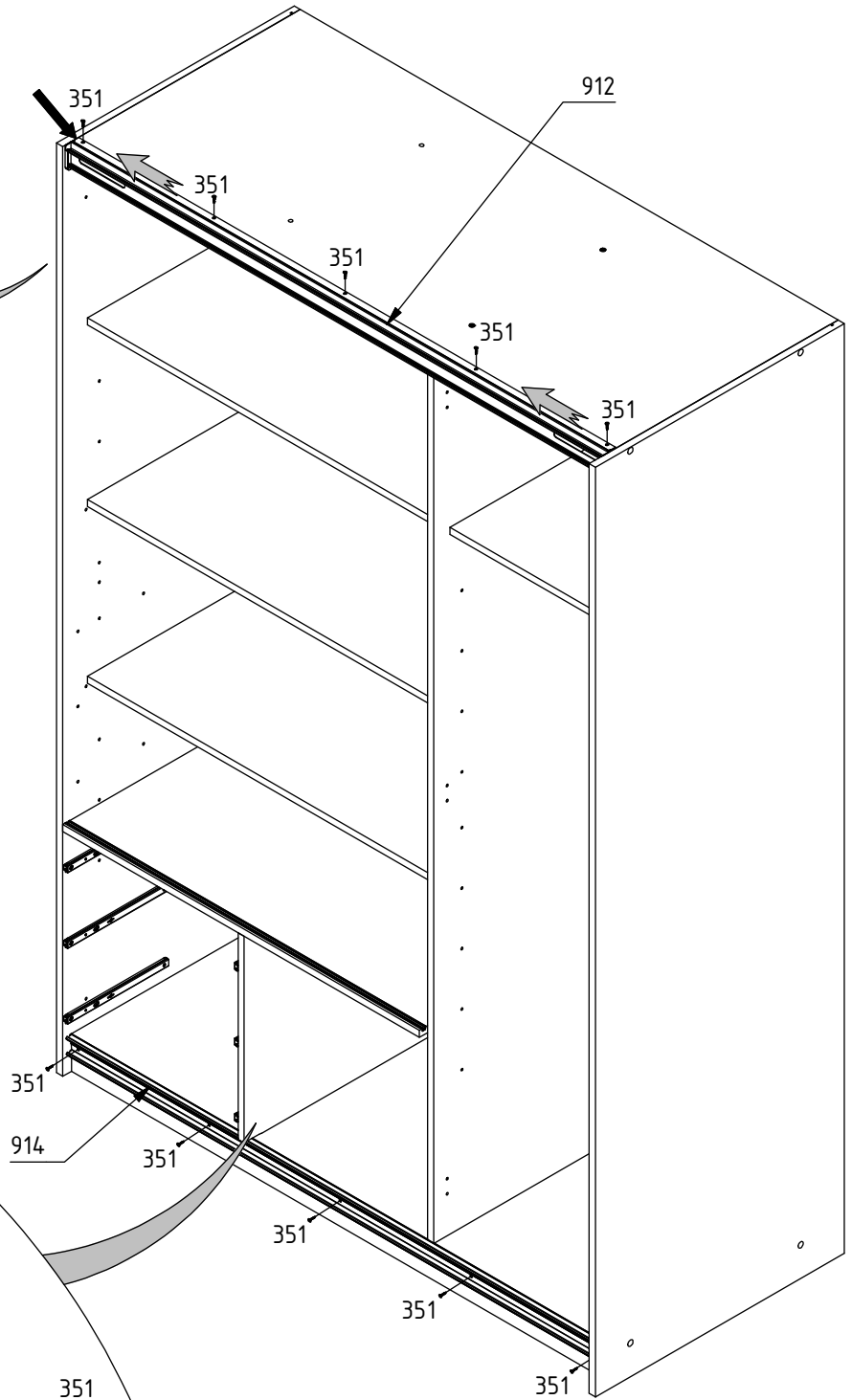
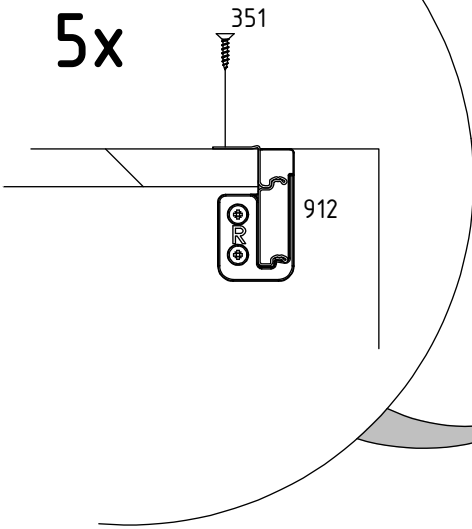
1x

37.



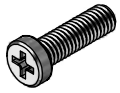
<p>351</p>  <p>10x</p> <p>3,5 x 15 mm</p>	<p>912</p>  <p>1x</p> <p>L = 1311 mm</p>	<p>914</p>  <p>1x</p> <p>L = 1312 mm</p>
---	--	--

5x



5x

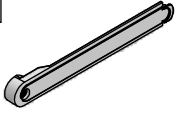
441



2x

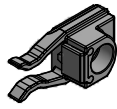
M6 x 20 mm

885



2x

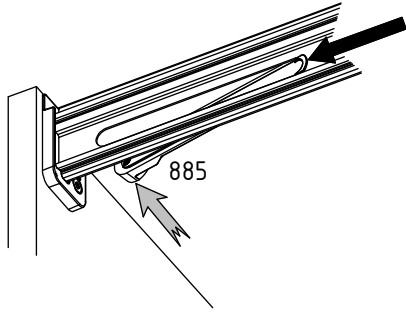
891



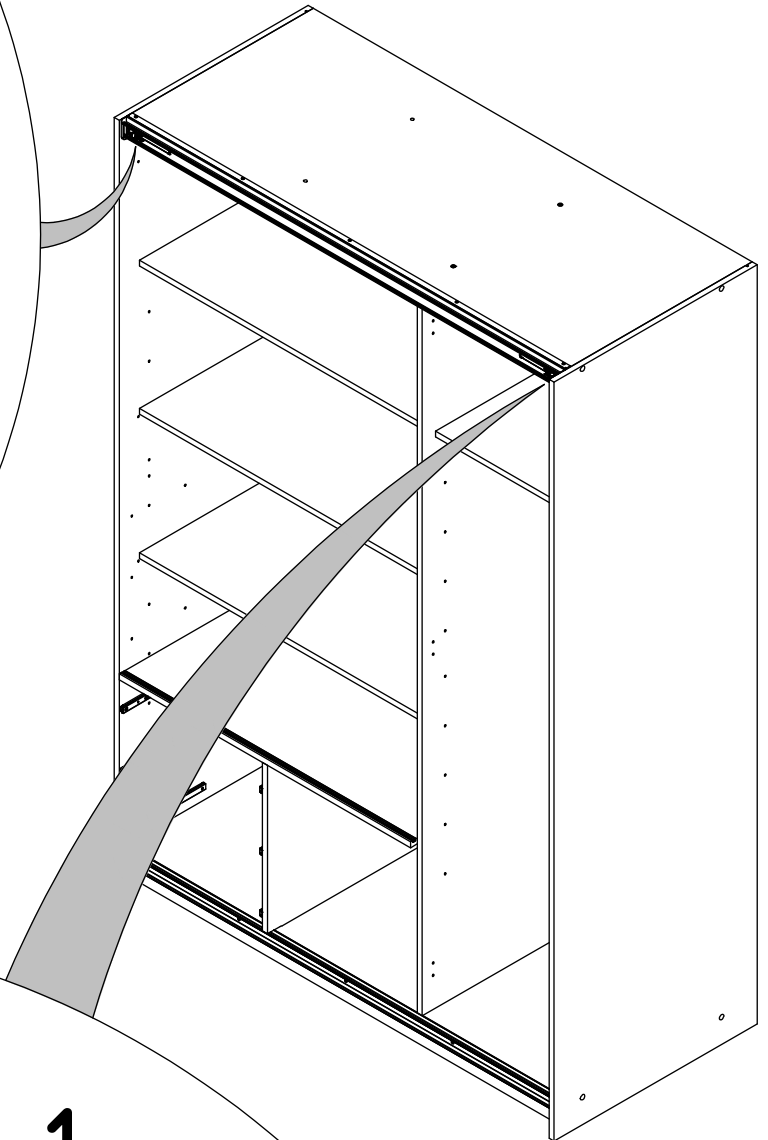
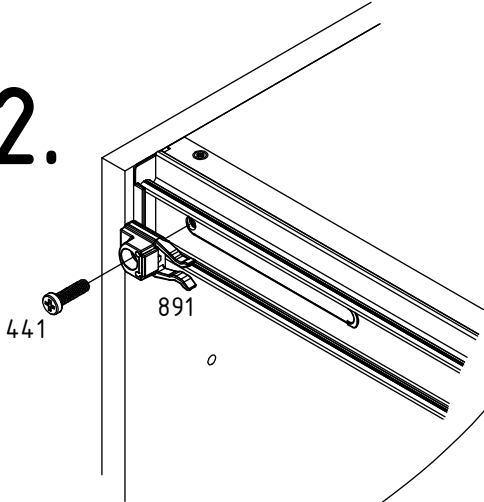
2x

39.

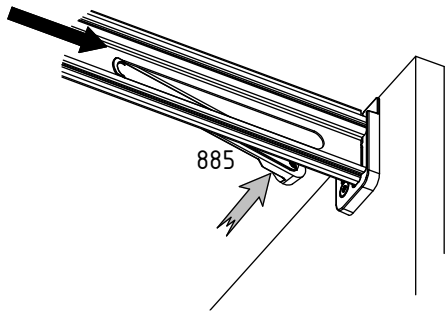
1.



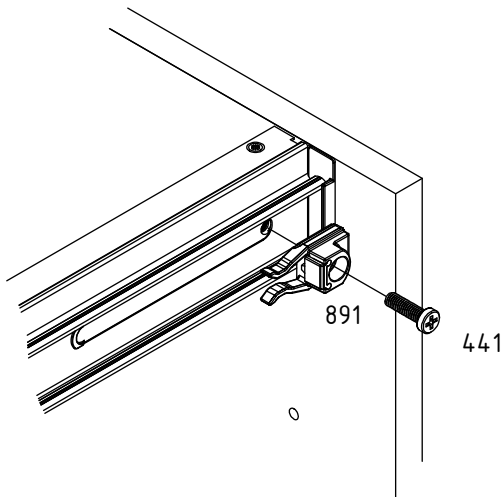
2.



1.



2.



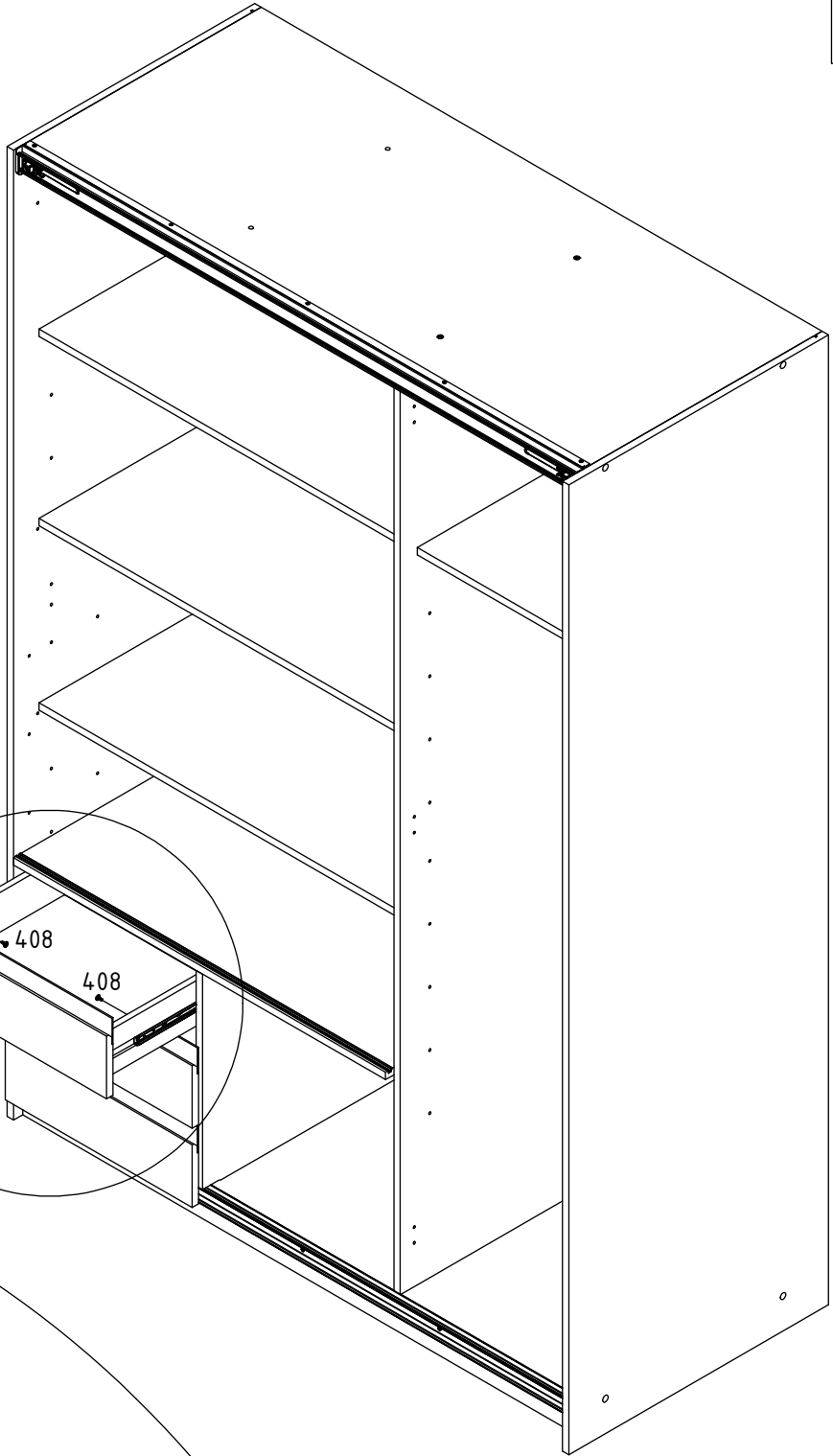
408



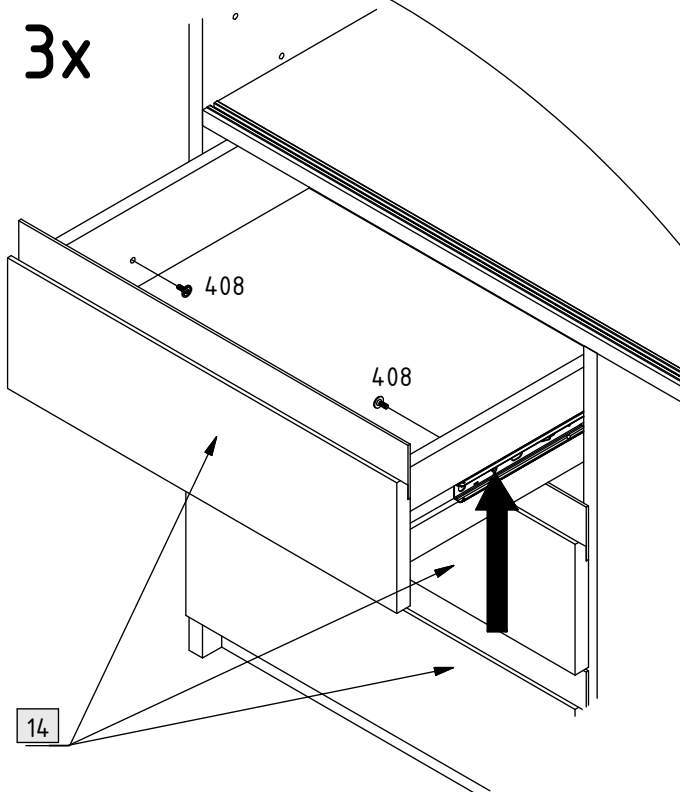
6x

M4 x 9 mm

40.



3x



102

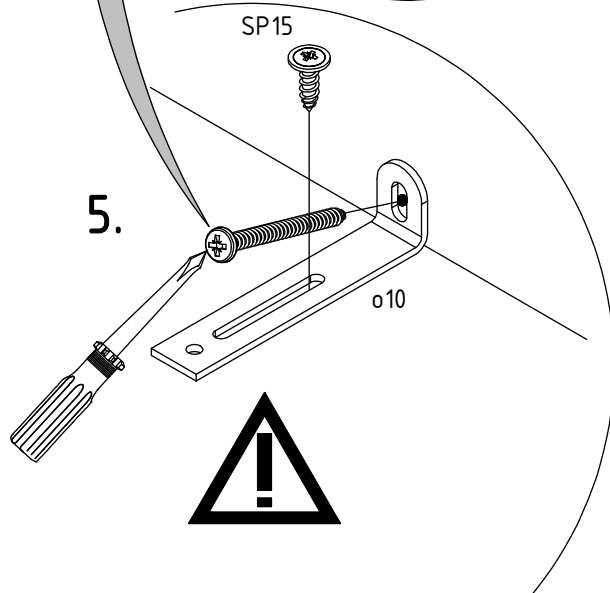
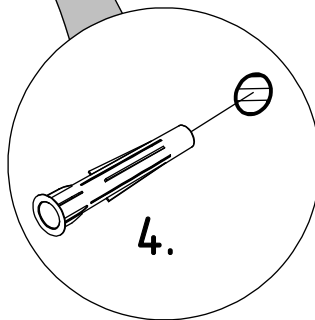
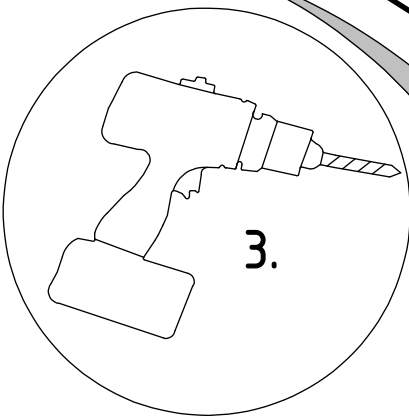
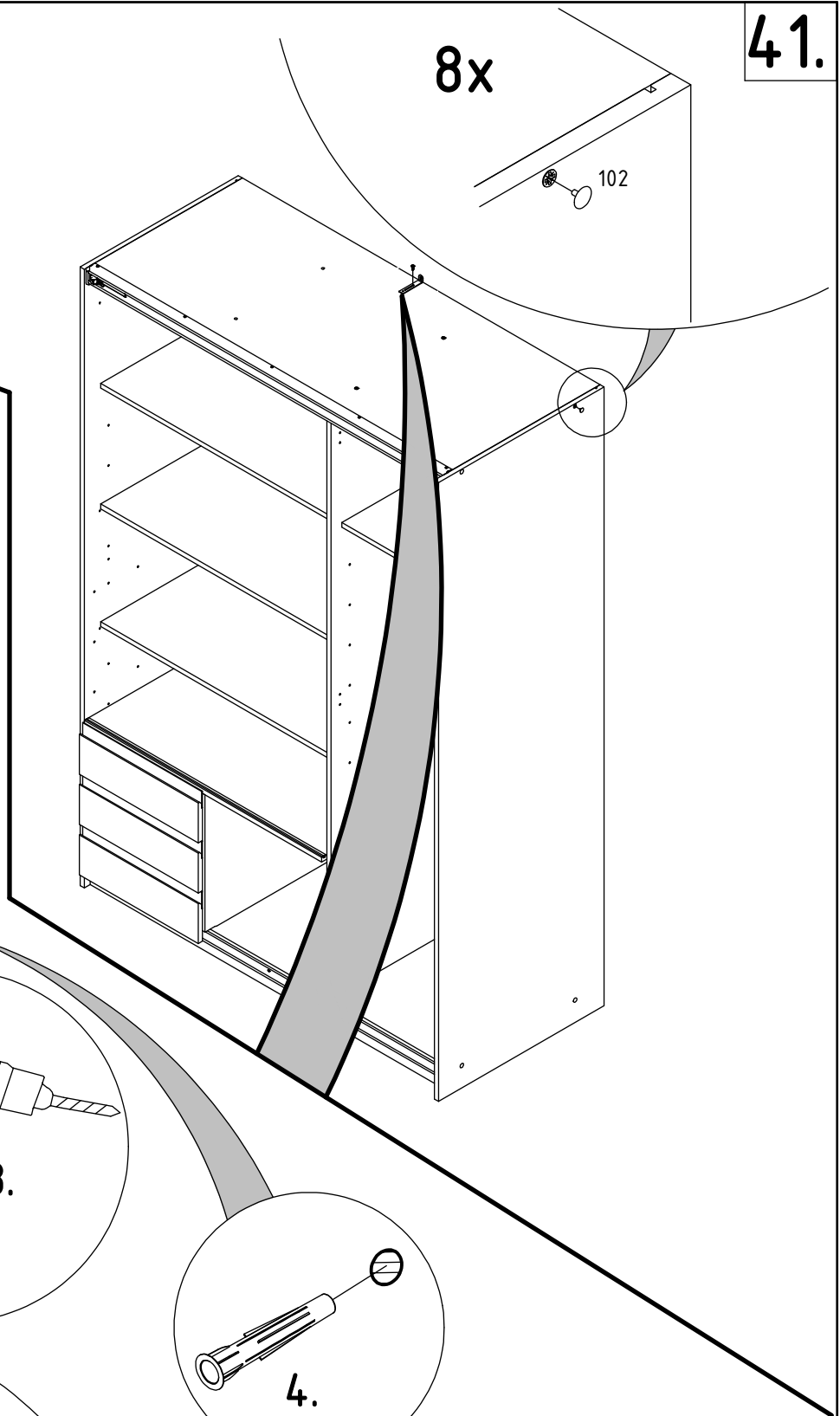
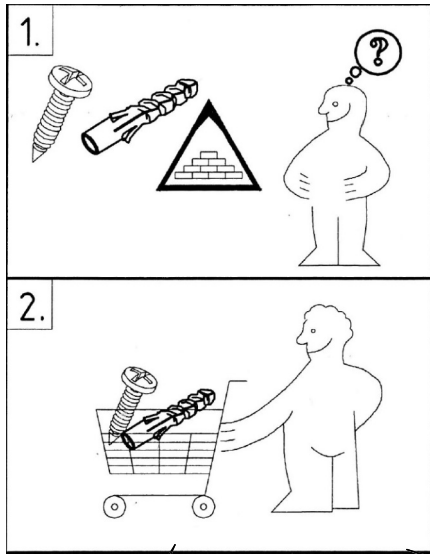
8x

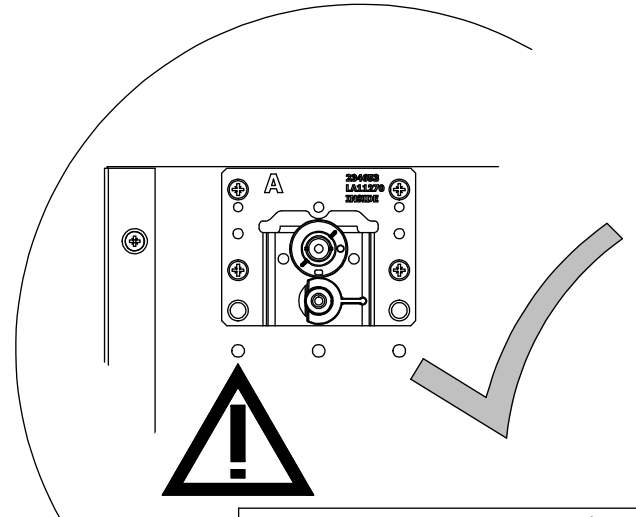
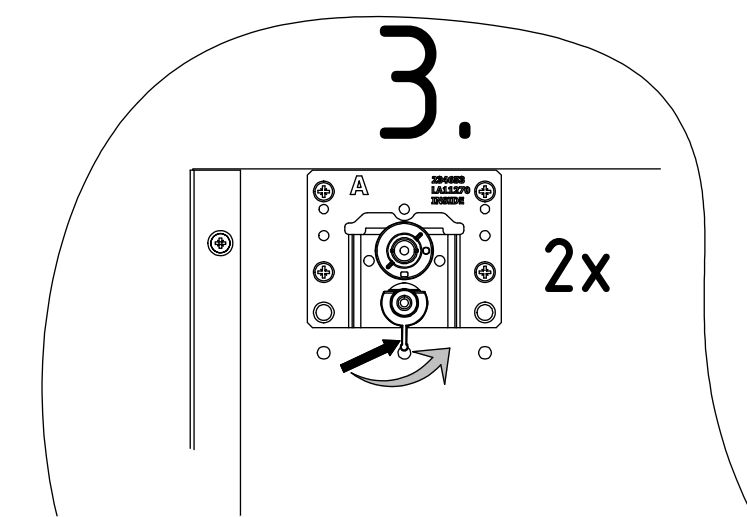
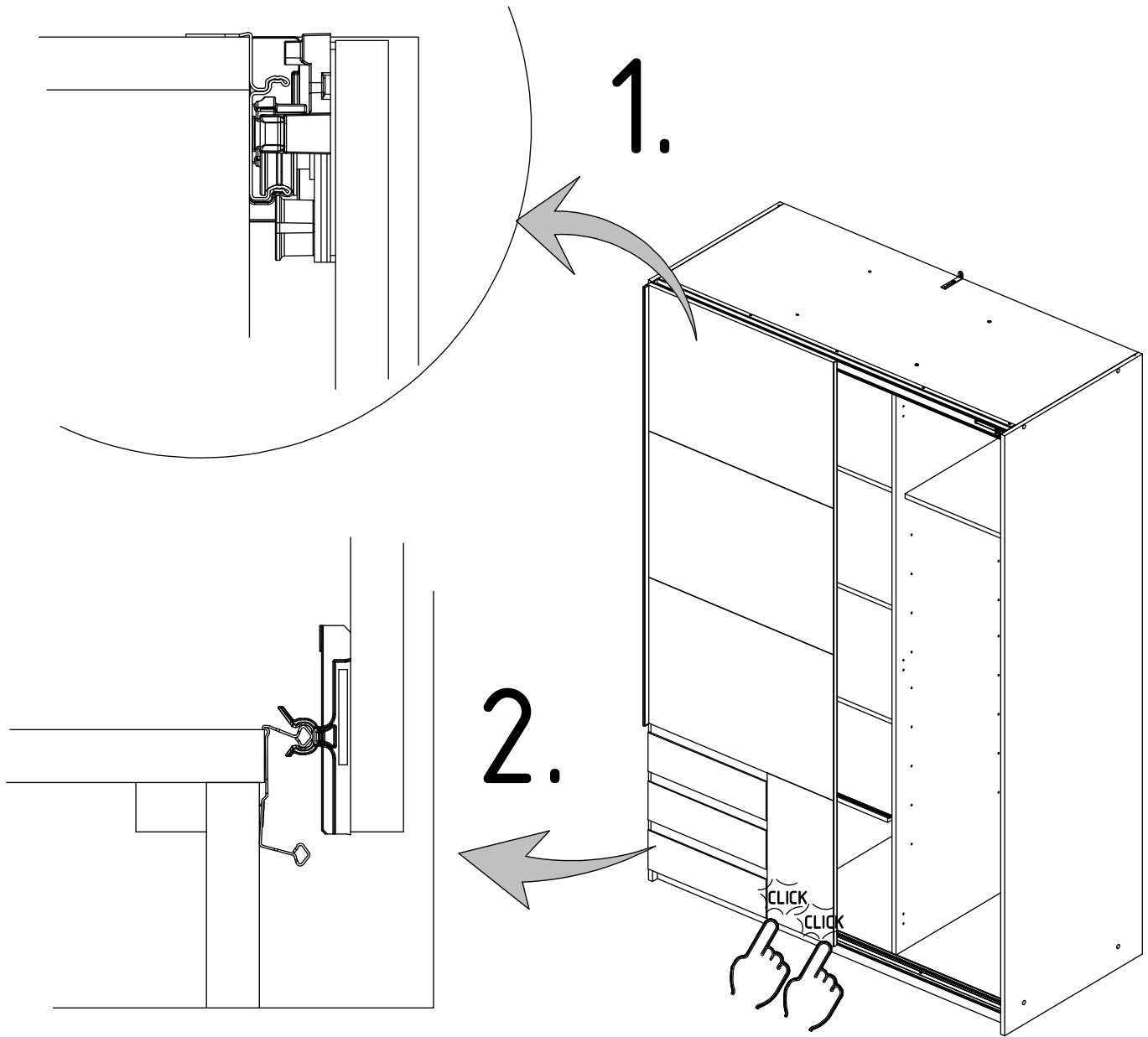
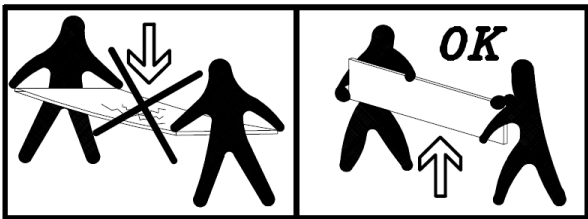


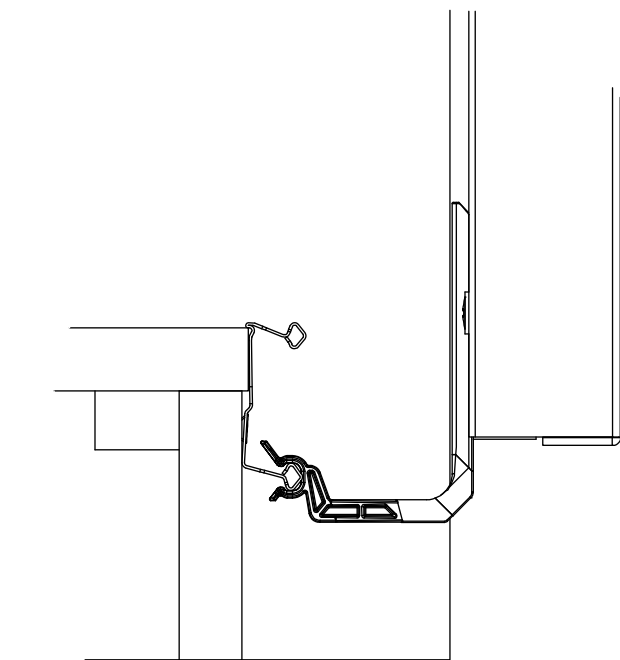
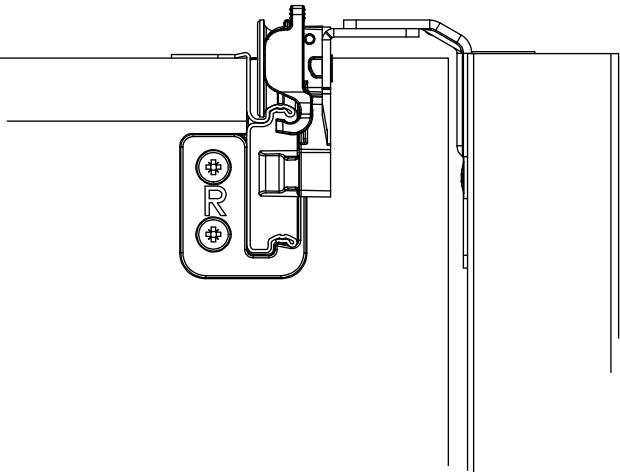
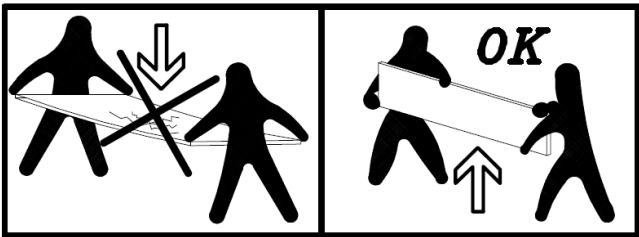
41.

8x

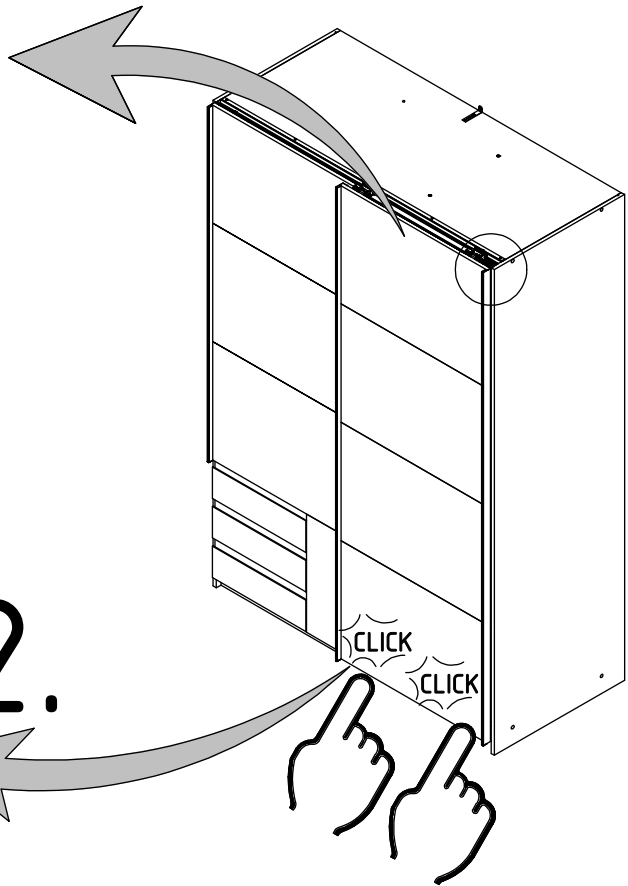
102







1.



2.

