

# PRODUKTDATENBLATT

## Bauknecht Geschirrspüler

<b>Name oder Handelsmarke des Lieferanten: Bauknecht</b>				
<b>Anschrift des Lieferanten:</b> Whirlpool EMEA S.p.A., Via Carlo Pisacane 1, 20016 Pero (MI), Italien				
<b>Modellkennung: BK6IB10BS7LA0</b>				
<b>Allgemeine Produktparameter:</b>				
Parameter	Wert	Parameter	Wert	
Nennkapazität (ps)	10	Abmessungen in cm	Höhe	82
			Breite	45
			Tiefe	56
EEl	37,9	Energieeffizienzklasse	B	
Reinigungsleistungsindex	1,12	Trocknungsleistungsindex	1,06	
Energieverbrauch in kWh [pro Betriebszyklus] im eco-Programm bei Kaltwasseranschluss. Der tatsächliche Energieverbrauch hängt von der jeweiligen Nutzung des Geräts ab.	0,512	Wasserverbrauch in Litern [pro Betriebszyklus] im eco-Programm. Der tatsächliche Wasserverbrauch hängt von der jeweiligen Nutzung des Geräts und vom Härtegrad des Wassers ab.	8,7	
Programmdauer (h:min)	3:35	Art	Einbaugerät	
Luftschallemissionen (in dB(A) re 1 pW)	42	Luftschallemissionsklasse	B	
Aus-Zustand (W)	0	Bereitschaftszustand (W)	0,5	
Zeitvorwahl (W) (falls zutreffend)	4	vernetzter Bereitschaftsbetrieb (W) (falls zutreffend)	0	
Mindestlaufzeit der vom Lieferanten angebotenen Garantie: 24 Monate				
<b>Weitere Angaben:</b>				
Weblink zur Website des Lieferanten, auf der die Informationen gemäß Anhang II Nummer 6 der Verordnung (EU) 2019/2022 der Kommission zu finden sind: —				

# BK6IB10BS7LA0

Vollintegrierbarer Geschirrspüler (45 cm)

**Bauknecht**

Für mich und mein Zuhause



## TOP 4

- PowerClean – das intelligente System speziell für Töpfe und Pfannen
- ActiveDry – automatisches Türöffnungssystem für perfekt getrocknetes Geschirr

- **Dynamic Intelligence** Automatikprogramme - sparen Wasser, Energie und Zeit.
- Besteckschublade

EDELSTAHL

**BK6IB10BS7LA0**  
EAN 40 11577 86736 7

## BAUART

- Nicht hocheinbaufähig

## AUSSTATTUNG

- **ActiveDry** – automatisches Türöffnungssystem für perfekt getrocknetes Geschirr (abschaltbar)
- **PowerClean** – das intelligente System speziell für Töpfe und Pfannen
- Übersichtliches Display mit 1 – 12 Std. Startzeitvorwahl
- Optische Betriebsanzeige – Lichtpunkt am Boden
- Akustisches Signal zeigt das Programmende an
- Elektronische Salz- und elektronische Klarspülernachfüllanzeige
- Edelstahl-Innenraum für maximale Hygiene
- Doppelscharnier
- Vollwasserschutz

## SPÜLPROGRAMME

- **8 Standardprogramme und 1 Sensorprogramm**
- 4 verschiedene Reinigungstemperaturen
- Spülprogramme: ECO, Kalt Vorspülen, Intensivprogramm, Glasprogramm, Nachtprogramm, Hygieneprogramm, Sensorprogramm, Spülen und Trocknen in 85 Min.
- **Dynamic Intelligence** Automatikprogramme - sparen Wasser, Energie und Zeit.
- **Rapid 45°** - sauber im Handumdrehen

## BETRIEBSARTEN

- Option für Spültabs

## GESCHIRRKÖRBE

- **Besteckschublade** – flexibel beladbar, auch mit längeren Besteckteilen
- Oberkorb herausnehmbar und höhenverstellbar
- 4 umklappbare Tellersegmente im Unterkorb

## VERBRAUCHSWERTE

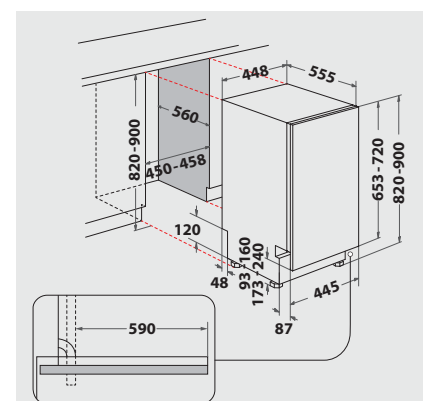
- Energieeffizienzklasse B, Reinigungsleistungsindex 1,121, Trocknungsleistungsindex 1,061<sup>1</sup>
- 10 Maßgedecke
- Energieverbrauch des eco-Programms pro 100 Betriebszyklen: 51 kWh Strom
- 8,7 Liter Wasser, 0,512 kWh Strom im eco-Programm pro Betriebszyklus
- Programmdauer des eco-Programms: 3:35 h
- Nur 42 dB(A) re 1 pW Betriebsgeräusch, Luftschallemissionsklasse B

## TECHNISCHE DATEN

- 220-240 Volt
- Absicherung 10 Ampere
- Anschlusskabelänge 130 cm
- Warmwasseranschluss bis 60 °C möglich
- Gerätemaße (HxTxB): 820x555x448 mm

## WPRO-ZUBEHÖR (OPTIONAL)

- CALBLOCK+ Antikalk-Filter CAL300, EAN 8015250608076
- 3 in 1 Entkalker für Waschmaschinen und Geschirrspüler, 12er Pack DES124, EAN 8015250583267



<sup>1</sup> Energieeffizienzklassen-Spektrum von A bis G