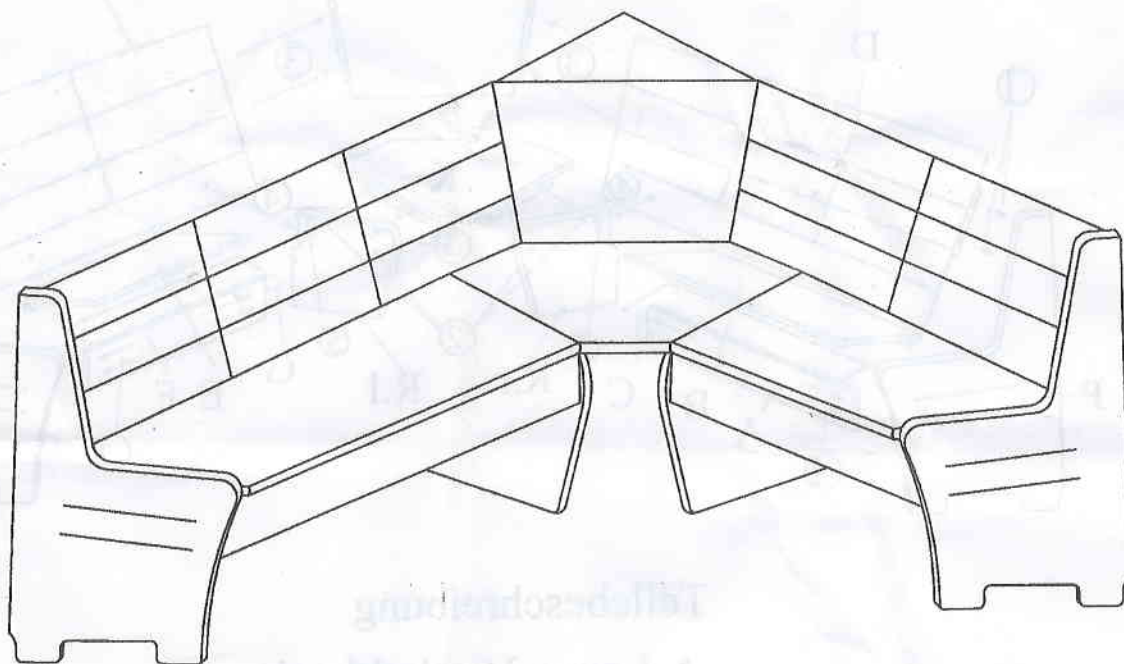
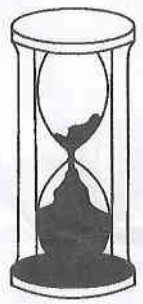

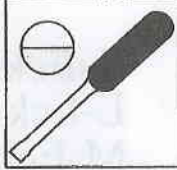
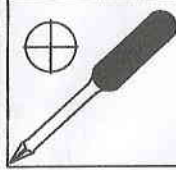
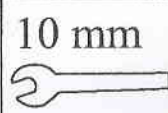


# Montageanleitung

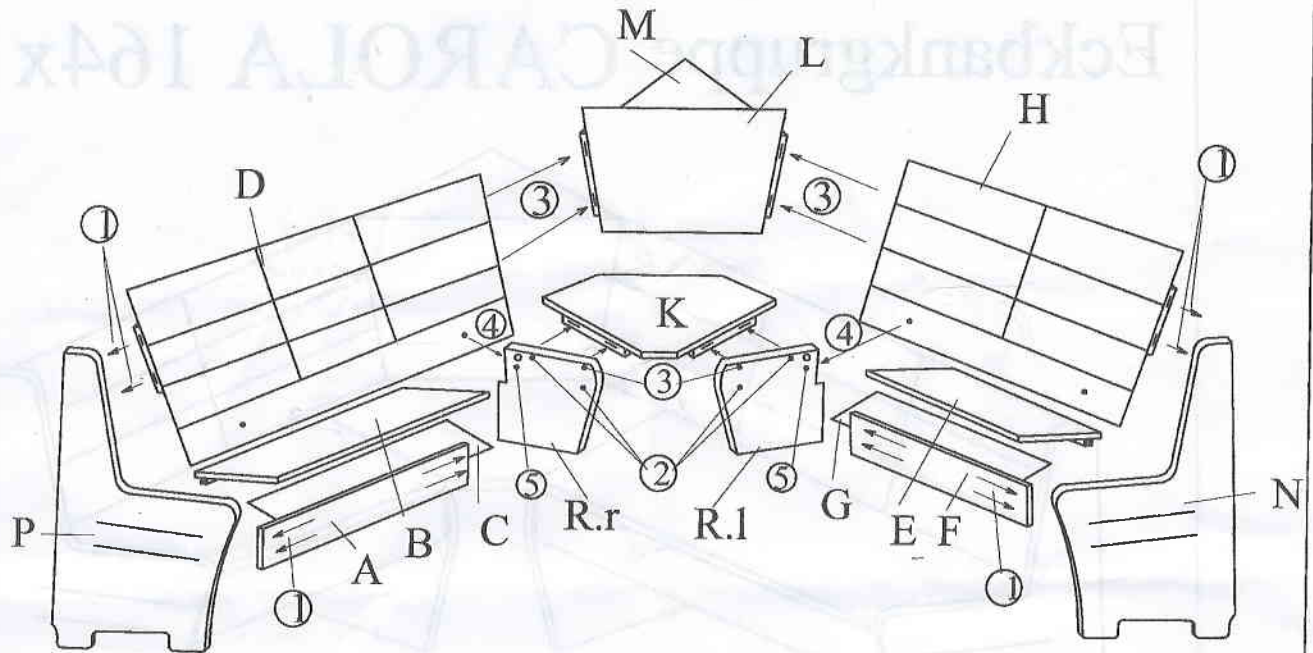
Stand 01.04.2012

## Eckbankgruppe CAROLA 164x124



 <b>50 MIN</b>	 <b>x2</b>	   <b>10 mm</b>
--	--	--

# Eckbankgruppe



## Teilebeschreibung

A-Lange Vorderblende

B-Langes Sitzteil

C-Langer Truhenboden

D-Langes Rueckenteil

E-Kurzes Sitzteil

F-Kurze Vorderblende

G-Kurzer Truhenboden

H-Kurzes Rueckenteil

K-Ecksitzteil

L-Eckrueckenteil

M-Eckablage

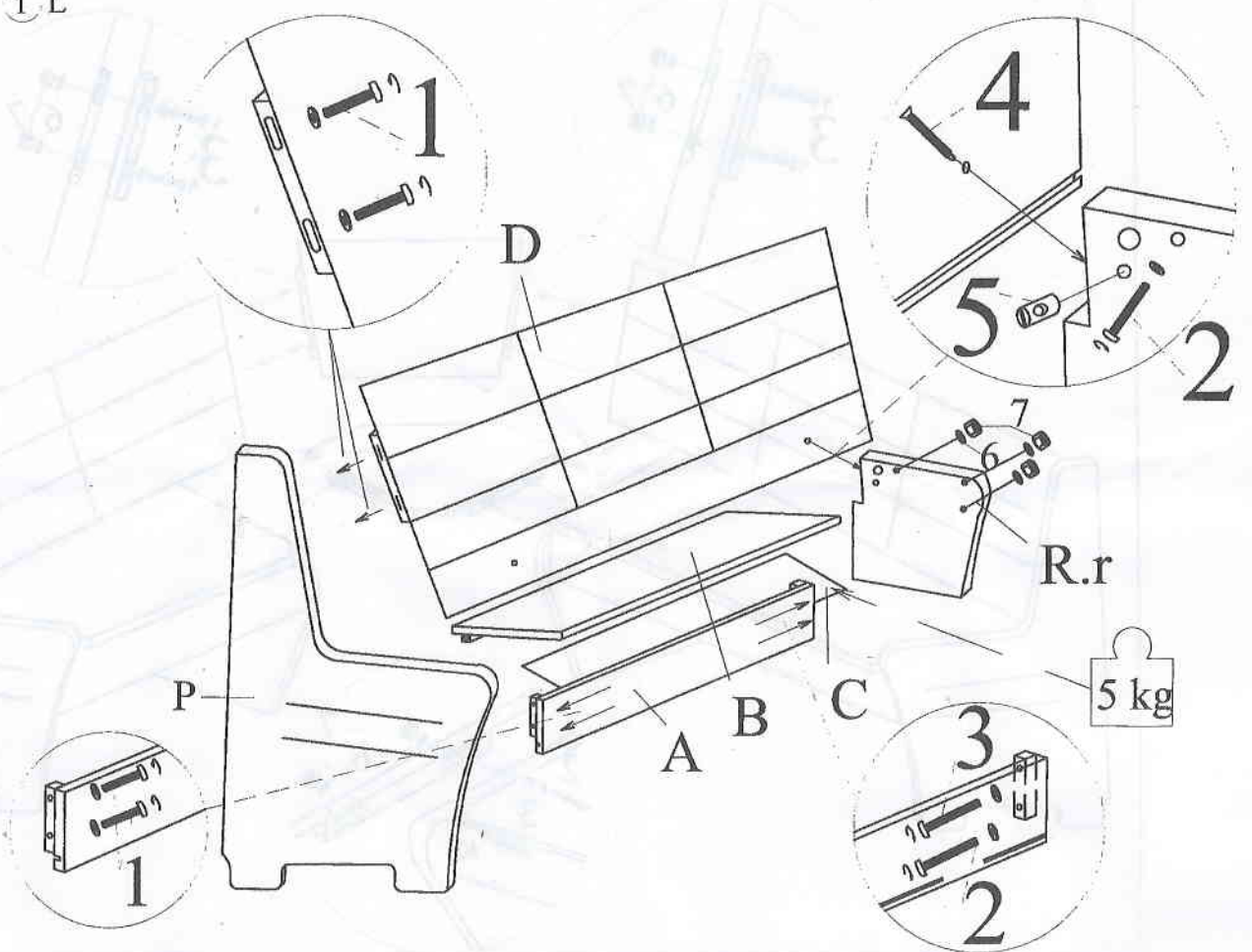
N-Rechte Aussenwange

P-Linke Aussenwange

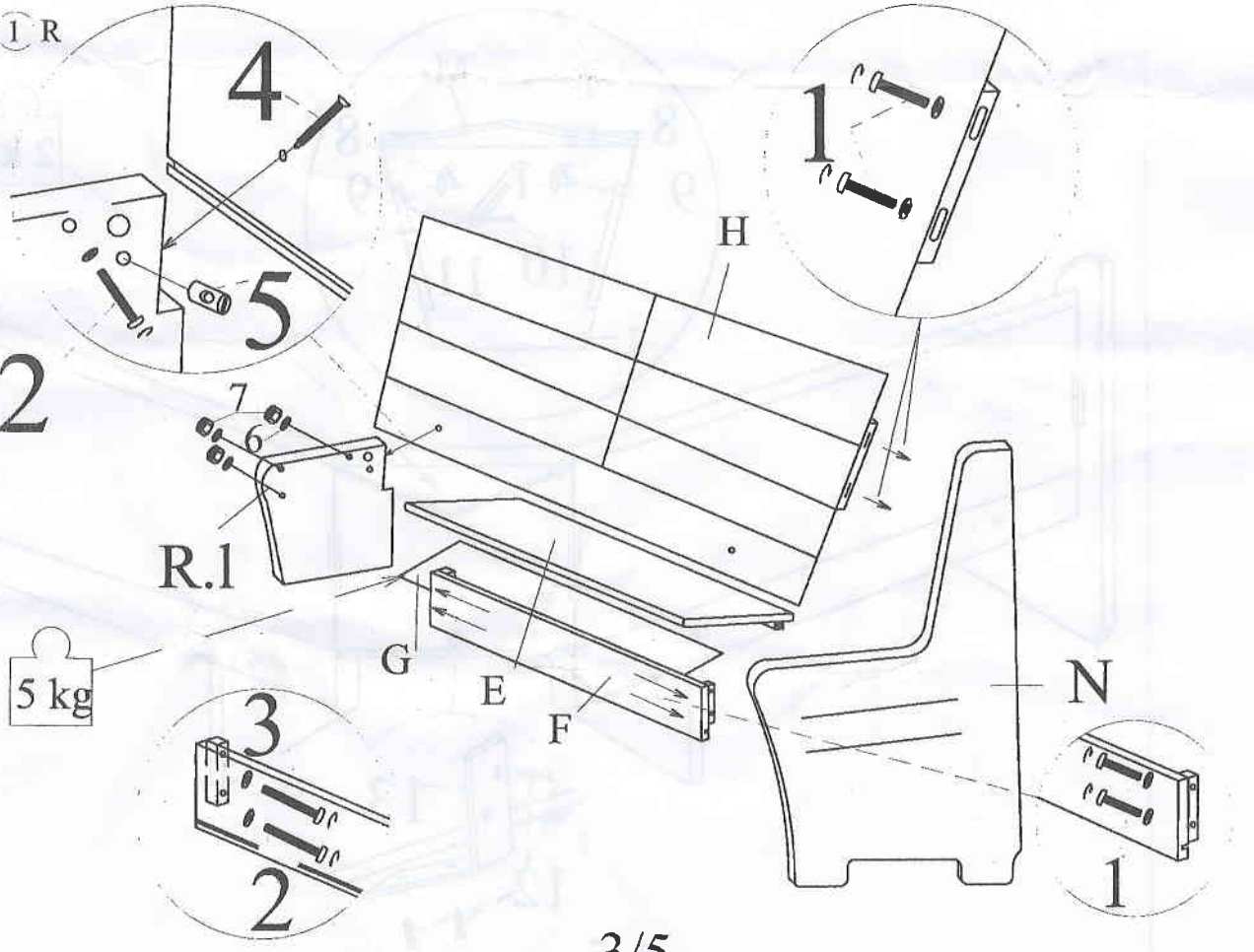
R.r-Rechte Innenwange

R.l-Linke Innenwange

①L

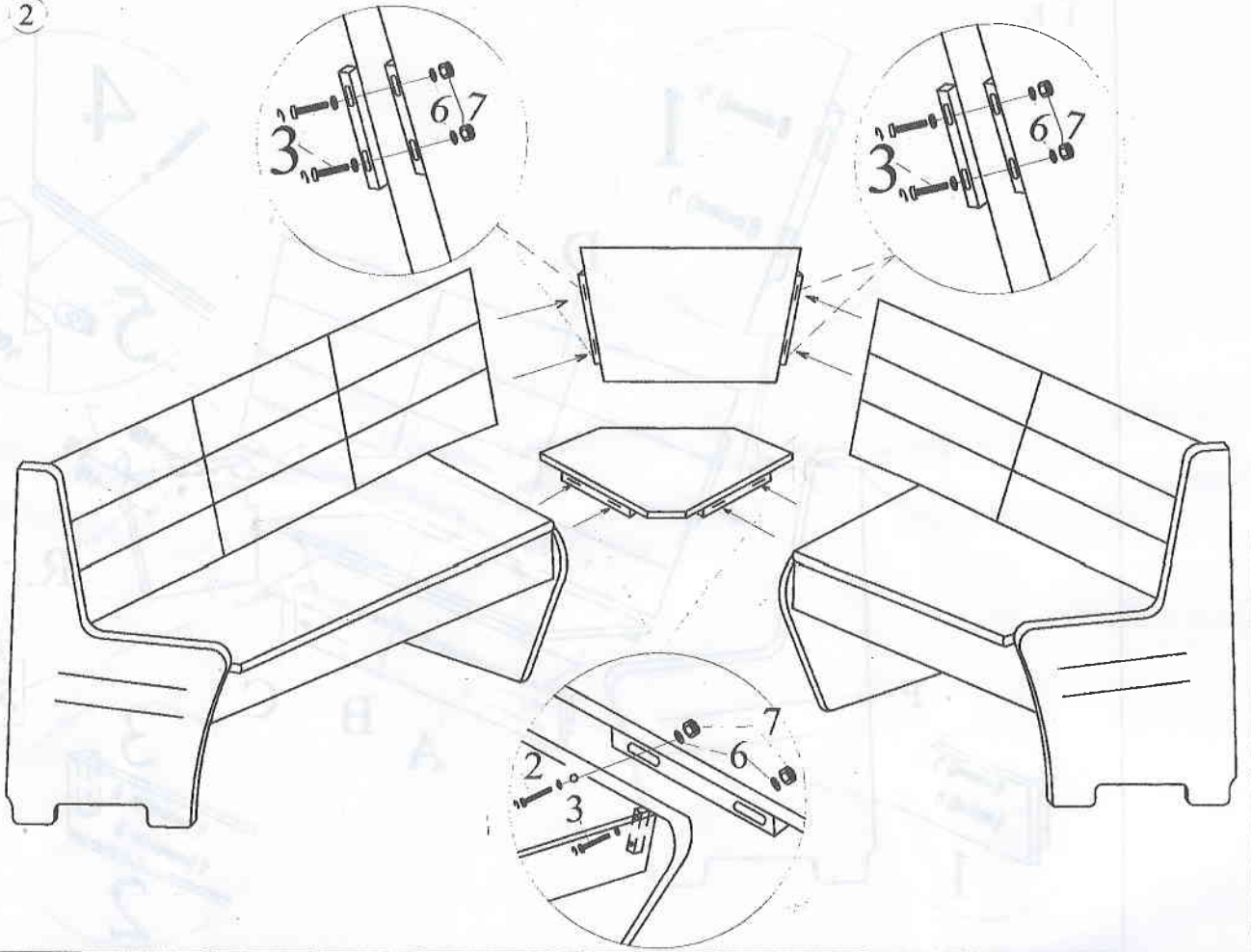


①R

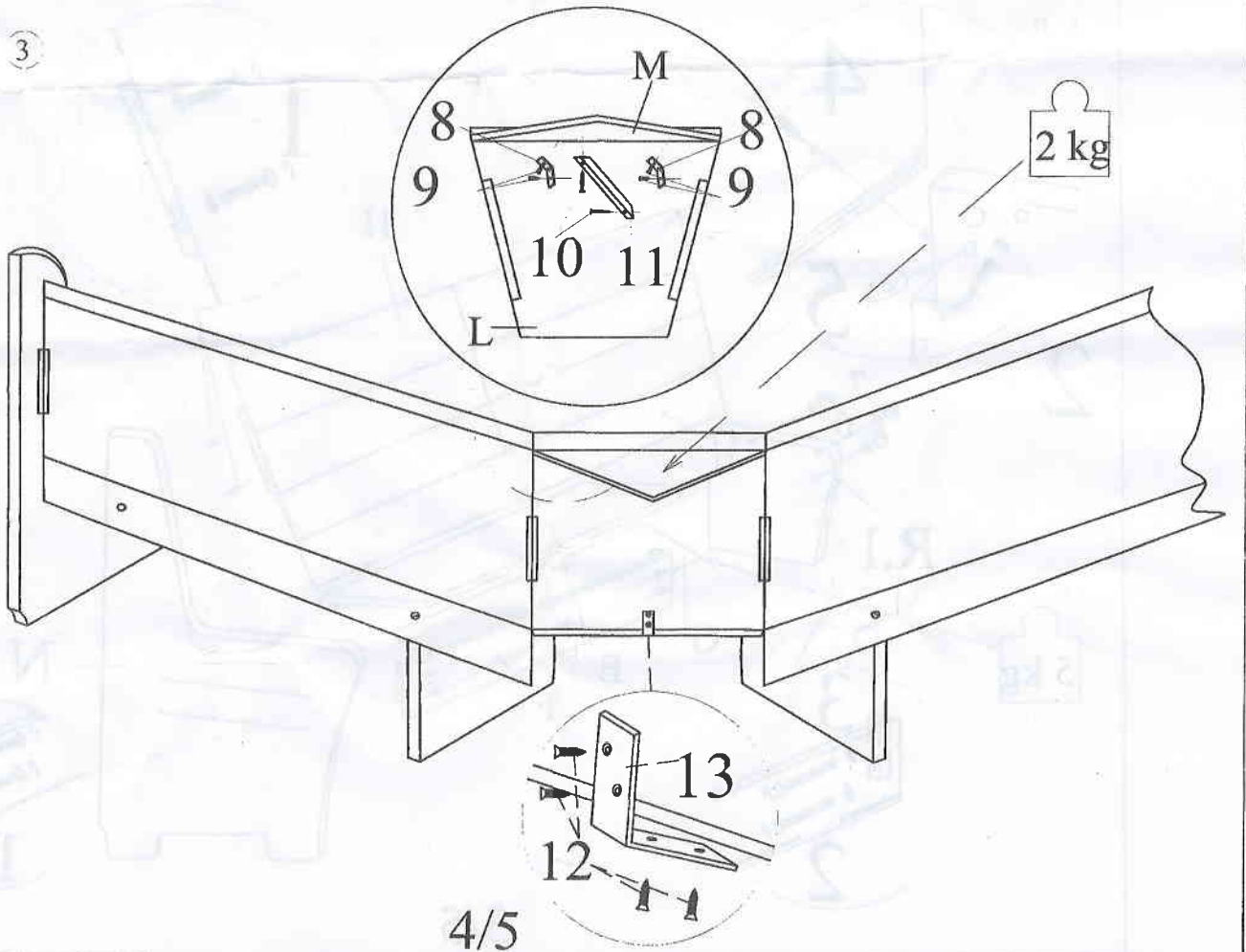




2

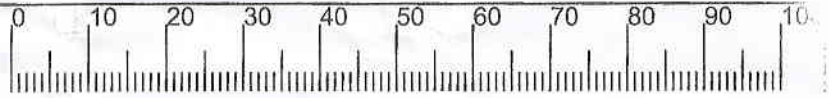


3



# Beschlagbeutel

Längenmesser für Schrauben →



## Beschlagbeutel-Inhalt

Artikel/ article	①	②	③	④	⑤	⑥	⑦
Stück / pieces	8	4	6	2	2	28	10
Groesse / dimensions	M6x35	M6x50	M6x80			φ 6	M6
Bild /picture							

Artikel	⑧	⑨	⑩	⑪	⑫	⑬
Stück / pieces	2	4	2	1	4	1
Groesse / dimensions	Winkel 25 X 25	Holzsurub 4.5 X 18	Holzsurub 3.5 X 30		Holzsurub 3.5 X 16	30 x 30
Bild /picture						