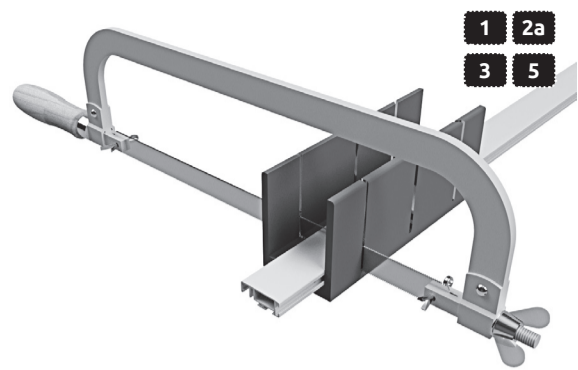


7



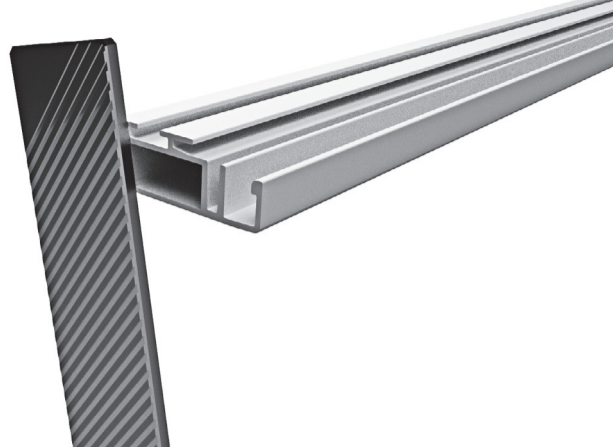
7x

DE Kürzen Sie die Profile **1**, **2a**, **3** und **5** an den markierten Stellen mit einer Metallsäge.
Achtung: Verletzungsgefahr! Verwenden Sie die Säge vorsichtig.

EN Shorten sections **1**, **2a**, **3** and **5** at the marked points with a metal saw.
Note: Risk of injury! Use the saw with caution.

FR Raccourcissez les profilés **1**, **2a**, **3** et **5** aux endroits marqués avec une scie métallique.
Attention : risque de blessure ! Utilisez la scie avec précaution.

8

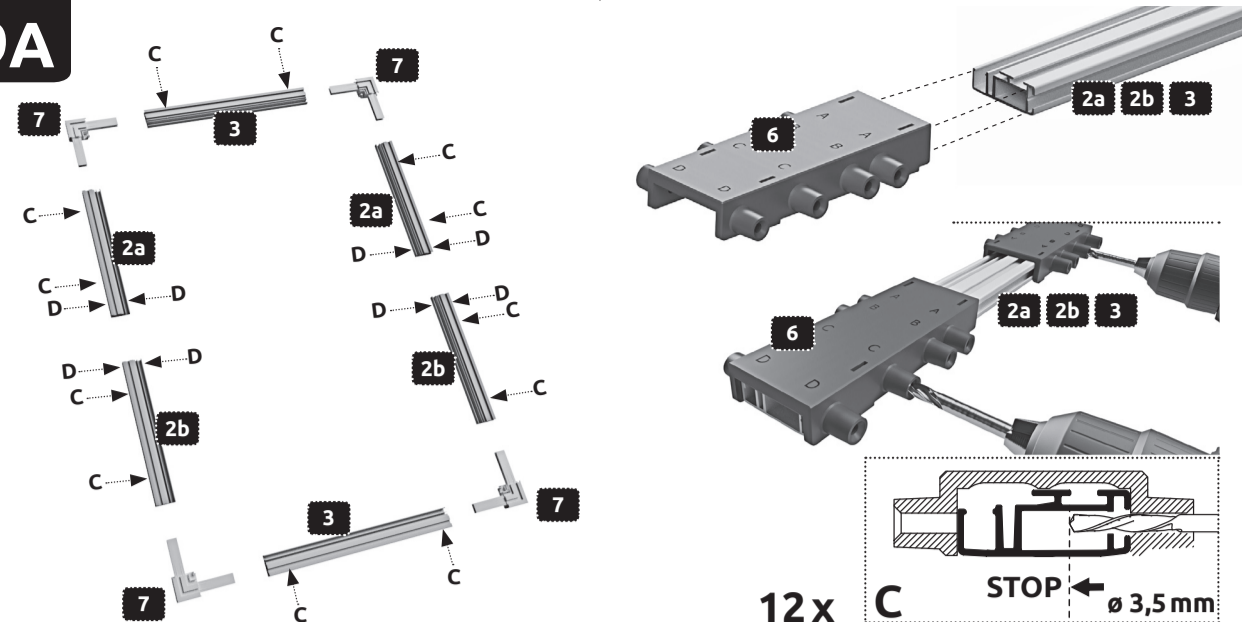


DE Entgraten Sie die Schnittstellen an sämtlichen Profilen mit einer Feile.

EN Deburr the intersection of various elements with a file.

FR Ébavurez les interfaces à l'aide d'une lime à métaux.

9A



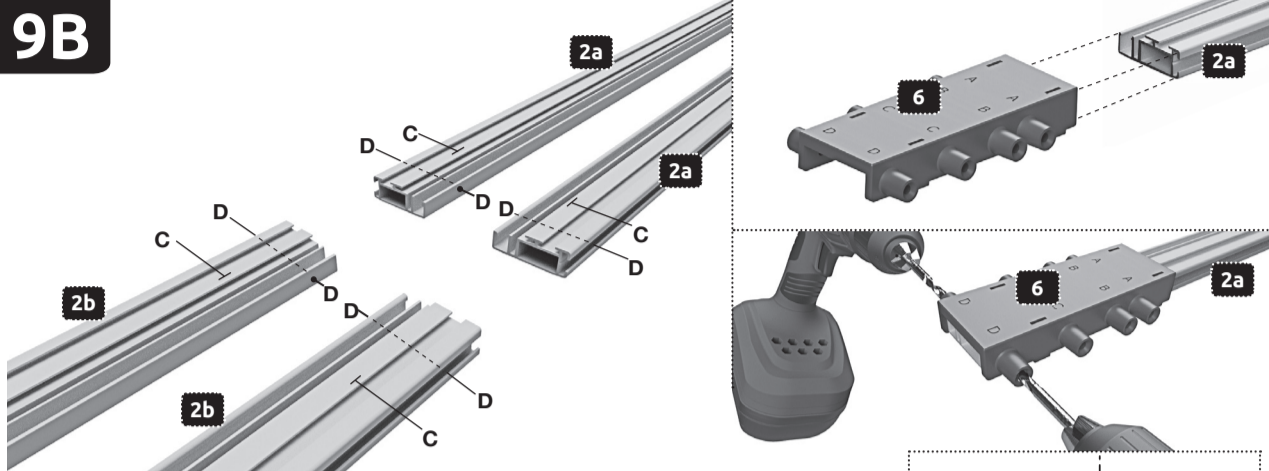
12x

DE Die Bohrungen an Stelle C der Bohrschablone **6** sind an den Profilen **2a**, **2b** und **3** durchzuführen. Stecken Sie dazu die Bohrschablone jeweils an die beiden Enden der Profile und bohren Sie von außen mittels 3,5mm Bohrer durch die seitlich offene Nut in den Hohlraum des Profils. Durchbohren Sie die Profile nicht vollständig.

EN The holes at point C of the drill template **6** are to be made at sections **2a**, **2b** and **3**. Attach the drill template to both ends of the sections and drill from the outside with a 3.5 mm drill bit through the groove, which opens towards the side, towards the cavity of the section. Do not completely drill through the sections.

FR Les trous au point C du gabarit de perçage **6** doivent être percés sur les profilés **2a**, **2b** et **3**. Pour ce faire, enfoncez le gabarit de perçage sur chacune des deux extrémités des profilés, et percez à partir de l'extérieur avec une perceuse de 3,5 mm à travers la rainure latérale ouverte dans la cavité du profilé. Ne percez pas entièrement les profilés.

9B



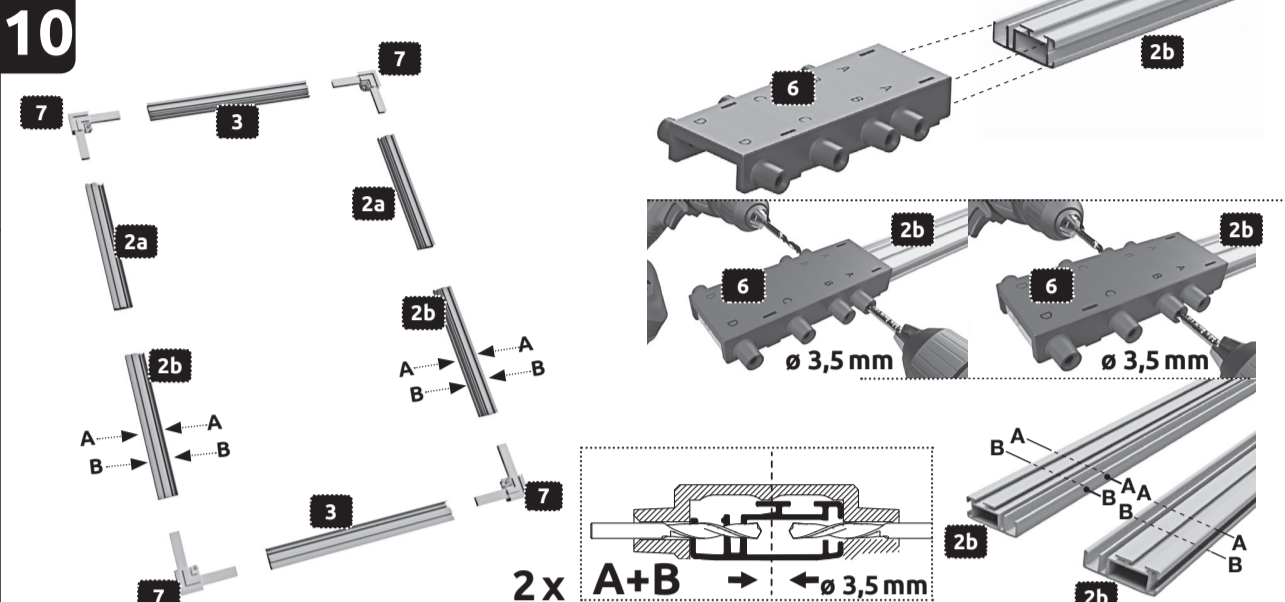
4x

DE Die Bohrungen an Stelle D der Bohrschablone **6** sind an den Profilen **2a** und **2b** durchzuführen. Stecken Sie dazu die Bohrschablone unten auf die oberen Höhenprofile **2a** bzw. oben auf die unteren Höhenprofile **2b**. Bohren Sie an Stelle D mit einem 3,5mm Bohrer beidseitig in den Hohlraum, sodass das Profil komplett durchgebohrt ist.

EN The holes at point D of drill template **6** are to be made in sections **2a** and **2b** so they lie flush. Push the drill template from below to the upper section **2a** or from above to the lower section **2b**. Drill at point D with a 3.5mm drill bit on both sides into the cavity, so the section has been completely drilled through.

FR Les trous au point D du gabarit de perçage **6** doivent être percés sur les profilés de hauteur **2a** et **2b**. Pour ce faire, enfoncez le gabarit de perçage en bas sur les profilés de hauteur supérieurs **2a** ou en haut sur les profilés de hauteur inférieurs **2b**. Percez au point D avec une perceuse de 3,5 mm sur les deux côtés de la cavité, de manière à traverser entièrement le profilé.

10



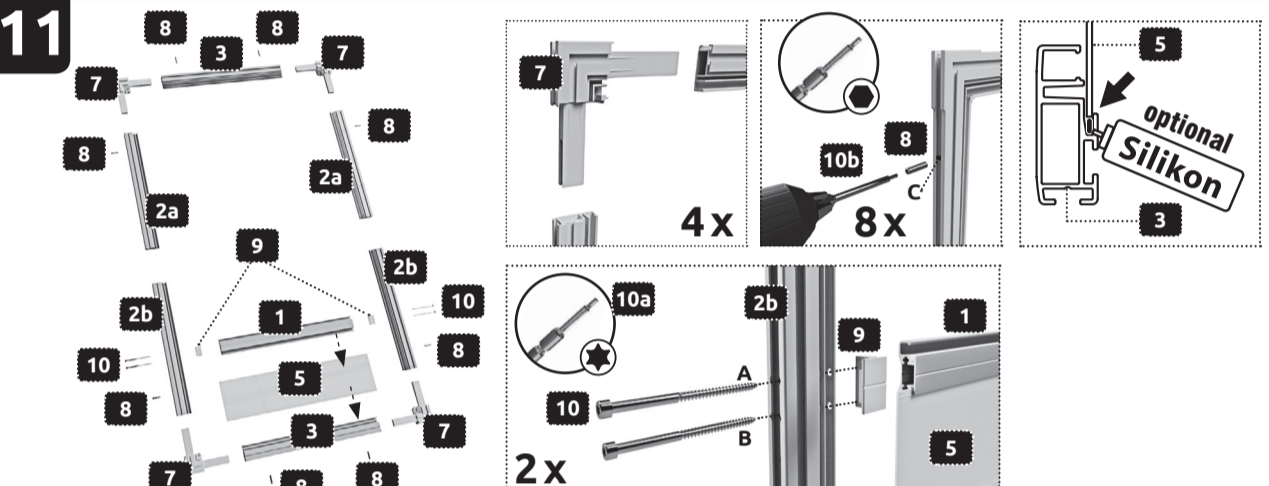
2x

DE Die Bohrungen an Stelle A und B der Bohrschablone **6** sind unten an den beiden Höhenprofilen **2b** durchzuführen. Stecken Sie dazu die Bohrschablone unten auf die Höhenprofile **2b**. Bohren Sie an Stelle A und B mit einem 3,5mm Bohrer beidseitig in den Hohlraum, sodass das Profil komplett durchgebohrt ist.

EN The holes of positions A and B of the drill template **6** are to be made on both sections **2b**. To do this, push the drill template from below onto section **2b**. Drill at position A and B with a 3.5mm drill bit from both sides into the cavity, so the section has been completely drilled through.

FR Les orifices aux points A et B du gabarit de forage **6** doivent être percés sur les deux profilés de hauteur **2b**. Pour ce faire, enfoncez le gabarit de forage en bas sur les profilés de hauteur **2b**.

11



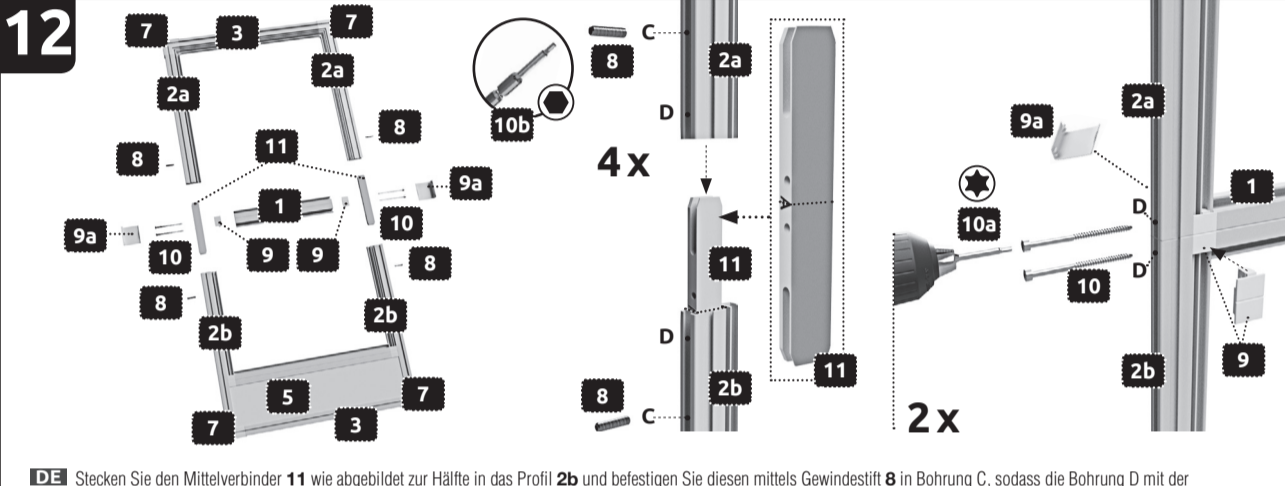
2x

DE Verbinden Sie die beiden Profile **2a** mittels Eckverbinder **7** mit dem oberen Querprofil **3**, sowie die beiden Profile **2b** mit dem unteren Querprofil **3**. Führen Sie die Gewindestifte **8** an die Bohrungen C in den Profilen **2a**, **2b** und **3**. Drehen Sie diese mittels Innenschraube **10b** bündig ein. Stecken Sie das Stoßblech **5** seitlich in das untere Querprofil **3** und stecken Sie darauf das Mittelprofil **1**. Legen Sie zwischen Höhenprofil **2b** und Mittelprofil **1** die Distanzstücke **9** ein und verschrauben Sie diese durch die Bohrungen A und B mittels Schrauben **10** mit dem Mittelprofil **1**.

EN Connect both sections **2a** to the upper with the upper cross section **3**, and both sections **2b** with the lower cross section **3**, using corner connectors **7**. Attach the threaded pin **8** to the holes C in the sections **2a**, **2b** and **3**. Screw these with a hexagonal socket **10b** so they lie flush. Push the impact plate **5** sideways into the lower cross section **3** and push the middle section onto it **1**. Place the distancing pieces **9** between section **2b** and middle section **1** and screw together through holes A and B using screws **10**.

FR Relevez ensemble les deux profilés **2a** par le biais de raccords d'angle **7** avec le profilé transversal supérieur **3**, ainsi que les deux profilés **2b** avec le profilé transversal inférieur **3**. Amenez les liges filetés **8** vers les trous C dans les profilés **2a**, **2b** et **3**. Vissez-les à fleur à l'aide de la douille hexagonale **10b**. Enfoncez la tôle de fonction **5** latéralement dans le profilé transversal inférieur **3** et enfoncez dessus le profilé central **1**. Entre le profilé de hauteur **2b** et le profilé central **1**, posez les pièces d'écartement **9** et vissez-les dans les orifices A et B avec des vis **10** sur le profilé central **1**.

12



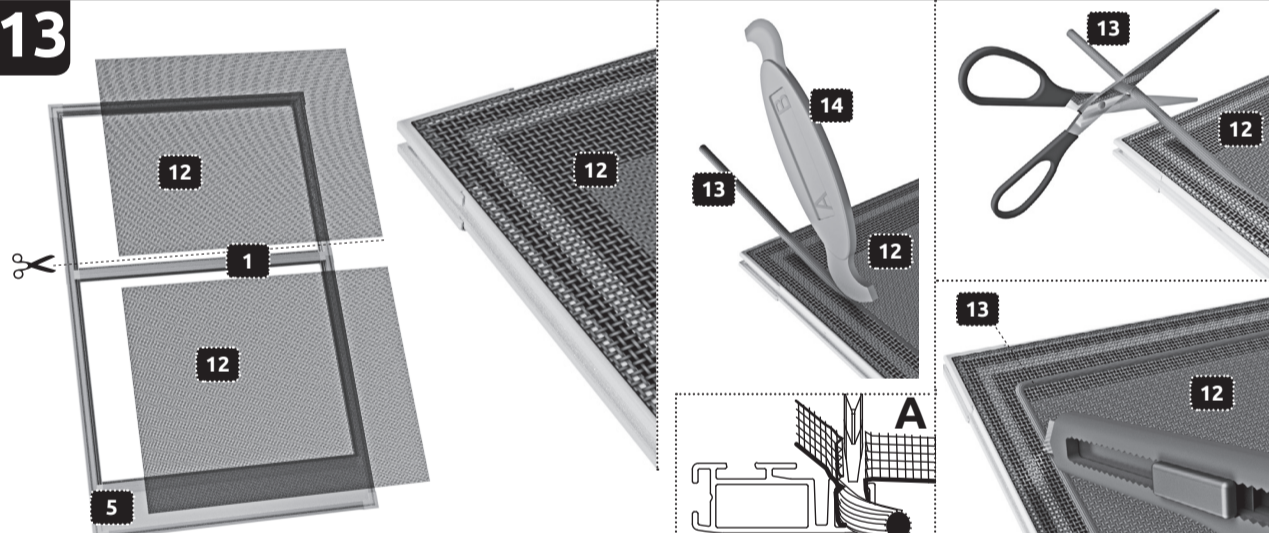
2x

DE Stecken Sie den Mittelverbinder **11** wie abgebildet zur Hälfte in das Profil **2b** und befestigen Sie diesen mittels Gewindestift **8** in Bohrung C, sodass die Bohrung D mit der Ausnehmung am Mittelverbinder übereinstimmt. Achten Sie auf die Lage des Mittelverbinders und die Bohrungen. Die Kennzeichnung A am Mittelverbinder **11** zeigt nach außen. Stecken Sie anschließend das Profil **2a** auf den Mittelverbinder **11** und fixieren Sie diesen ebenfalls mittels Gewindestift **8** in Bohrung C. Legen Sie das Mittelprofil **1** wie abgebildet an die verbundenen Profile **2a** und **2b**. Stecken Sie das Distanzstück **9** in die Kedernut an den Profilen. Verschrauben Sie die Profile **2a** und **2b** über die beiden Bohrungen D mittels Schrauben **10** mit dem Mittelprofil **1**. Bringen Sie die Abdeckkappen **9a** am Rahmen an.

EN Push the middle connector **11** half-way into section **2b**, as pictured and attach with a threaded pin **8** in hole C, so that hole D lines up with the recess on the middle connector. Take note of the placement of the middle connector and the holes. The letter A on the middle connector **11** should point outwards. Then, push section **2a** onto the middle connector **11** and attach it with a threaded pin **8** in hole C. Place the middle section **1** as pictured by the connected sections **2a** and **2b**. Insert distancing element **9** in the welt groove located on the sections. Screw sections **2a** and **2b** together with middle section **1** through both holes D using screws **10**. Attach the covering caps **9a** to the frame.

FR Enfoncez le raccord central **11** comme illustré à moitié dans le profilé **2b** et fixez-le à l'aide de la lige fileté **8** dans le trou C, afin que le trou D coïncide avec l'évidement pratiqué sur le raccord central. Faites attention à la position du raccord central et des trous. L'identifiant A sur le raccord central **11** pointe vers l'extérieur. Enfoncez ensuite le profilé **2a** sur le raccord central **11** et fixez-le également à l'aide de la lige fileté **8** dans le trou C. Posez le profilé central **1** comme illustré contre les profilés assemblés **2a** et **2b**. Enfoncez la pièce d'écartement **9** dans la rainure du bourrelet sur les profilés. Vissez les profilés **2a** et **2b** au-dessus des deux trous D à l'aide des vis **10** sur le profilé central **1**. Fixez les caches de protection **9a** sur le cadre.

13

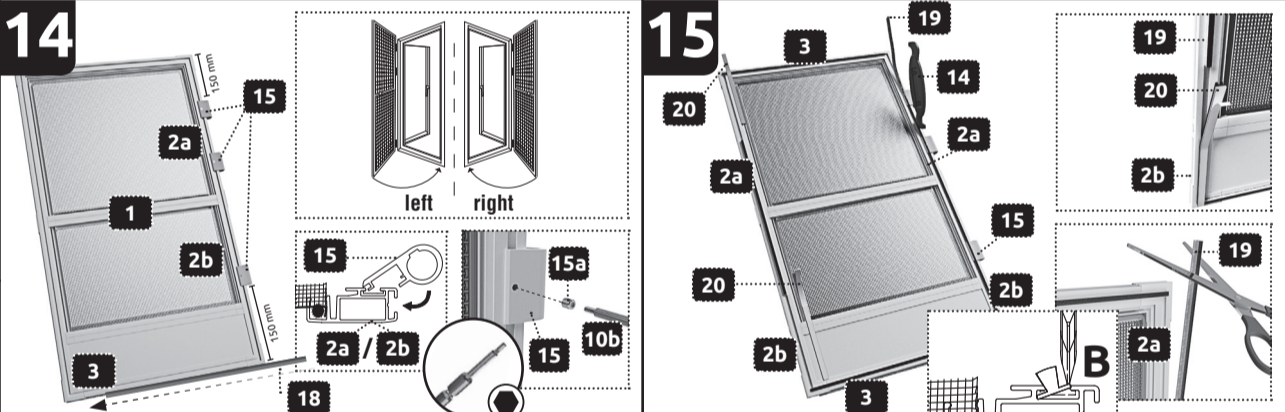


DE Rollen Sie das Gewebe **12** über den Rahmen aus und teilen Sie es entlang des Mittelprofils **1** mit einer Schere. Achten Sie oben und unten auf ausreichend Gewebeüberstand. Fixieren Sie das Gewebe **12** mittels Gummikeder **13** umlaufend in der Kedermit der Profile. Verwenden Sie dazu die breite Seite A des Kederwerkzeugs **14**. Kürzen Sie den Keder **13**, nachdem Sie diesen umlaufend befestigt haben, mit einer Schere. Kürzen Sie das Gewebe **12** außen entlang des Kaders **13** mit einem Cutter.

EN Roll the material **12** over the frame and halve it along the middle section **1** with scissors. Ensure there is enough material left above and below. Attach the material **12** with a rubber welt **13** around the welt groove on the sections. Use the wide side A of the welt tool to do this **14**. Shorten the welt **13** with scissors after you have attached it all around. Shorten the material **12** outside along the welt **13** with a cutter.

FR Déroulez le tissu **12** sur le cadre et coupez-le avec des ciseaux le long du profilé central **1**. Veillez en haut et en bas à ce que le tissu ait un surplomb suffisant. Fixez le tissu **12** avec le bourrelet en caoutchouc **13** sur tout le pourtour dans la rainure de bourrelet des profilés. Utilisez à cette fin le côté large A de l'outil à bourrelet **14**. Raccourcissez le bourrelet **13** avec des ciseaux après l'avoir fixé sur toute la périphérie. Raccourcissez le tissu **12** avec un cutter à l'extérieur le long du bourrelet **13**.

14

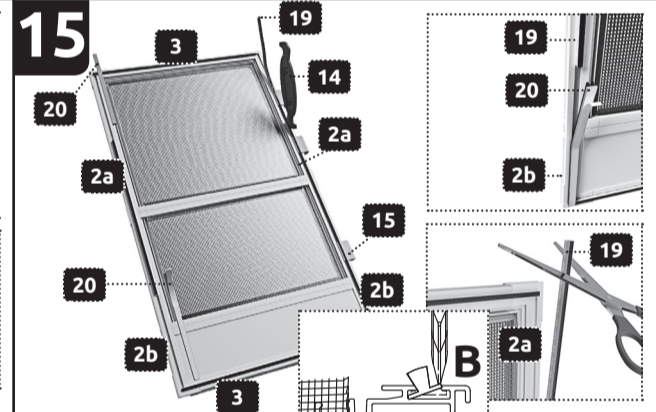


DE Legen Sie die Anschlagseite fest. Winkeln Sie die Scharnierteile **15** an der gewünschten Seite wie abgebildet in die nach oben offene, äußere Nut der Profile **2a** und **2b** ein. Befestigen Sie diese durch Eindrehen der Gewindestifte **15a** ca. 150mm von den Ecken entfernt im Profil. Der mittlere Scharnierteil **15** befindet sich knapp über dem Mittelprofil **1**. Schieben Sie die Bodenbürste **18** in die nach unten offene Nut des unteren Profils **3**.

EN Determine the hinged side. Angle the hinges **15** on the preferred side, as pictured, into the upwards-facing outer groove of sections **2a** and **2b**. Attach them through screwing in the threaded pins **15a** to the sections at approx. 150mm distance from the corners. The middle hinge **15** is located just above the middle section **1**. Insert the sealing brush **18** into the downward-facing groove of the lower section **3**.

FR Déterminez le côté de la butée. Coudez les éléments de charnière **15** sur le côté souhaité comme illustré dans la rainure extérieure ouverte vers le haut des profilés **2a** et **2b**. Fixez-les dans le profilé en vissant les liges filetés **15a** à environ 150 mm de distance des coins. L'élément de charnière central **15** se trouve juste au-dessus du profilé central **1**. Introduisez la brosse de sol **18** dans la rainure ouverte vers le bas du profilé inférieur **3**.

15

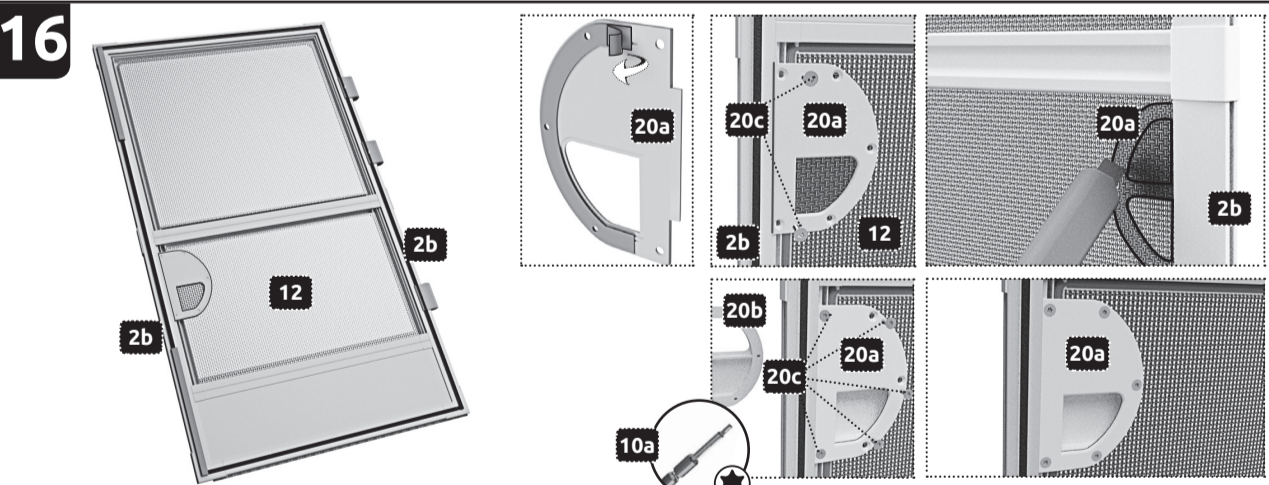


DE Drücken Sie die Magnetstreifen **20** gegenüber der Scharnierteile oben und unten in die Höhenprofile **2a** und **2b**. Setzen Sie die Dichtungsbürste **19** an der äußeren Profilmutter der Profile **2a**, **2b** und **3** an und drücken Sie diese mit der schmalen Spitze B des Kederwerkzeugs **14** in die Nut. Kürzen Sie die Dichtungsbürste entsprechend der Nutlängen mit einer Schere.

EN Push the magnetic strips **20** opposite the hinges up and down into sections **2a** and **2b**. Place the sealing brush **19** on the outer groove of sections **2a**, **2b** and **3** and press it into the groove with the thin tip B of the welt tool **14**. Shorten the sealing brush with scissors to match the recess length.

FR Poussez les bandes magnétiques **20** en face du côté des charnières en haut et en bas dans les profilés de hauteur **2a** et **2b**. Appliquez la brosse d'étanchéité **19** contre la rainure extérieure des profilés **2a**, **2b** et **3** et poussez-la avec la pointe étroite B de l'outil à bourrelet **14** dans la rainure. Raccourcissez la brosse d'étanchéité avec des ciseaux en fonction des longueurs des rainures.

16

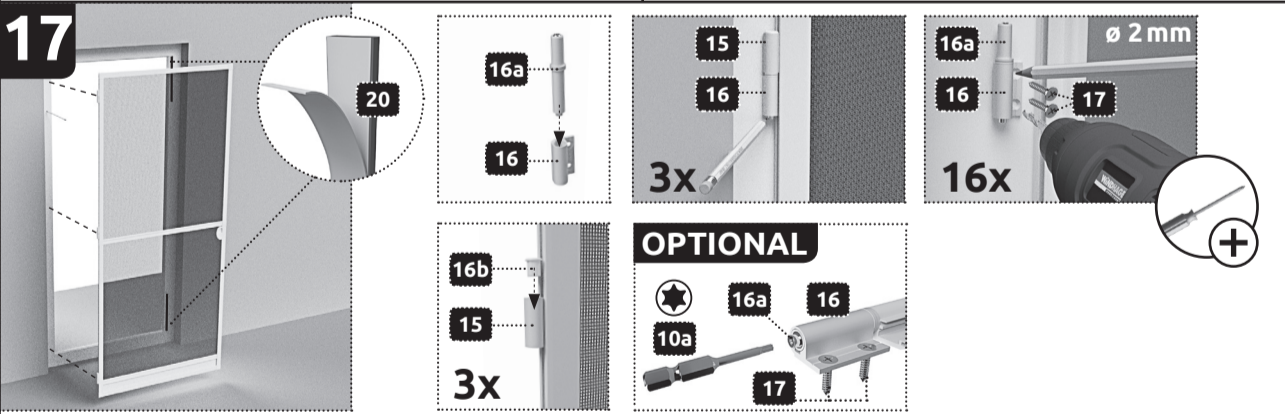


DE Befestigen Sie den Griff je nach Einbausituation links oder rechts an der Tür. Entfernen Sie dazu die Schutzfolie an den Klebestreifen des Griffteils **20a**. Stecken Sie den Griff auf der gewünschten Seite wie abgebildet in das Profil **2b** und kleben Sie diesen an das Gewebe **12**. Fixieren Sie den Griffteil **20a** mittels zwei Schrauben **20c** im Schraubkanal des Profils **2b** mittels Schraubeneinsatz **10a**. Schneiden Sie das Gewebe **12** an der Rückseite des Griffteils **20a** entlang der Innenseite des Klebestreifens aus. Fixieren Sie die Griffschale **20b** mittels der drei Schrauben **20c**.

EN Depending on the mounting conditions, attach the grip to the left or right of the door. To do so, remove the protective film on the adhesive strips of the grip **20a**. Push the grip onto the preferred side of the section **2b**, as pictured, and glue it to the material **12**. Attach grip **20a** with two screws **20c** to the screw channel **2b** using a screw driver bit **10b**. Cut the material **12** on the back side of the grip **20a** along the inner side of the adhesive strip. Attach the grip plate **20b** using the three screws **20c**.

FR Fixez la poignée à gauche ou à droite de la porte en fonction de la situation de pose. Pour ce faire, enlevez le film de protection sur le ruban adhésif de la partie poignée **20a**. Enfoncez la poignée sur le côté souhaité comme décrit dans le profilé **2b** et collez-la sur le tissu **12**. Fixez la partie poignée **20a** avec deux vis **20c** dans le canal de vissage du profilé **2b** en utilisant un embout de vissage **10a**. Découpez le tissu **12** sur le côté arrière de la partie poignée **20a** le long du côté intérieur du ruban adhésif. Fixez la coque de la poignée **20b** avec les trois vis **20c**.

17



DE Die Tür ist bereit zum Anbringen an den Türstock. Stecken Sie die inneren Scharnierteile **16a** wie abgebildet in den unteren Scharnierteil **16** und stecken Sie beide Teile in den Scharnierteil **15** an der Tür. Je nach Einbausituation bringen Sie die Tür knapp über dem Boden bzw. mit gleichmäßigem Abstand um die Lichte an Türstock an. Markieren Sie dazu die drei Scharniere am Türstock und nehmen Sie die Tür ab. Bohren Sie an den entsprechenden Stellen mit einem 2mm Bohrer in die Tür. Verschrauben Sie die Scharniere mittels je zwei Schrauben **17** und hängen Sie die Tür ein. Stecken Sie die Abdeckungen **16b** oben in die Scharniere. Ziehen Sie die Abdeckung vom Klebestreifen **20** und kleben Sie diesen an den Türstock. Optional können Sie die Schließkraft am Scharnier verstellen.

EN The door is ready to be attached to the door frame. Push the inner hinge pieces **16a** as pictured into the lower hinge piece **16** and push both pieces into hinge piece **15** on the door. Depending on the installation situation, attach the door just above the floor or equidistant on all sides to the door frame. Make a mark of the three hinges on the door frame and remove the door. Use a 2 mm drill to make holes at the marked on the door frame. Screw the hinge together using two screws **17** and mount the door. Push covers **16b** into the top of the hinge. Pull the cover from the adhesive strips **20** and stick them to the door frame. Optionally, you can also adjust the clamping force of the hinge.

FR La porte est prête à être posée sur le chambranle. Enfoncez les éléments de charnière intérieurs **16a** comme illustré dans l'élément de charnière intérieure **16** et enfoncez les deux éléments dans l'élément de charnière **15** posé sur la porte. En fonction de la situation de pose, fixez la porte juste au-dessus du sol ou à une distance uniforme dans la hauteur et largeur libre du chambranle. Pour ce faire, marquez les trois charnières du chambranle et déposez la porte. À l'aide d'une perceuse, percez des trous avec une perceuse de 2 mm aux emplacements marqués dans le chambranle. Vissez les charnières à l'aide de deux vis **17** et accrochez la porte en place. Insérez les chevilles murales **F** dans les trous de chaque côté. Tirez la protection de la bande adhésive **20** et collez-la sur le chambranle. En option, vous pouvez modifier la forme de fermeture au niveau de la charnière.

