

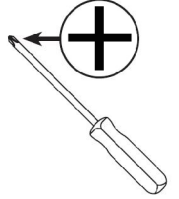
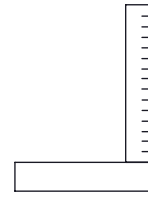
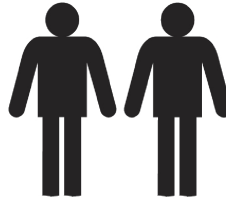
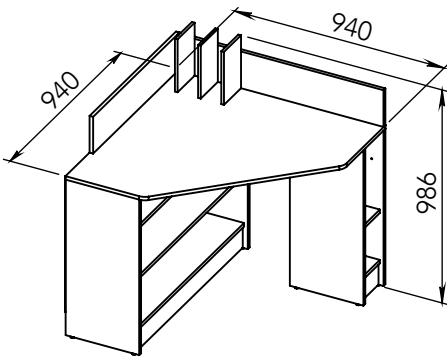
Notice de montage
Assembling instructions
Montageanleitung



1h30



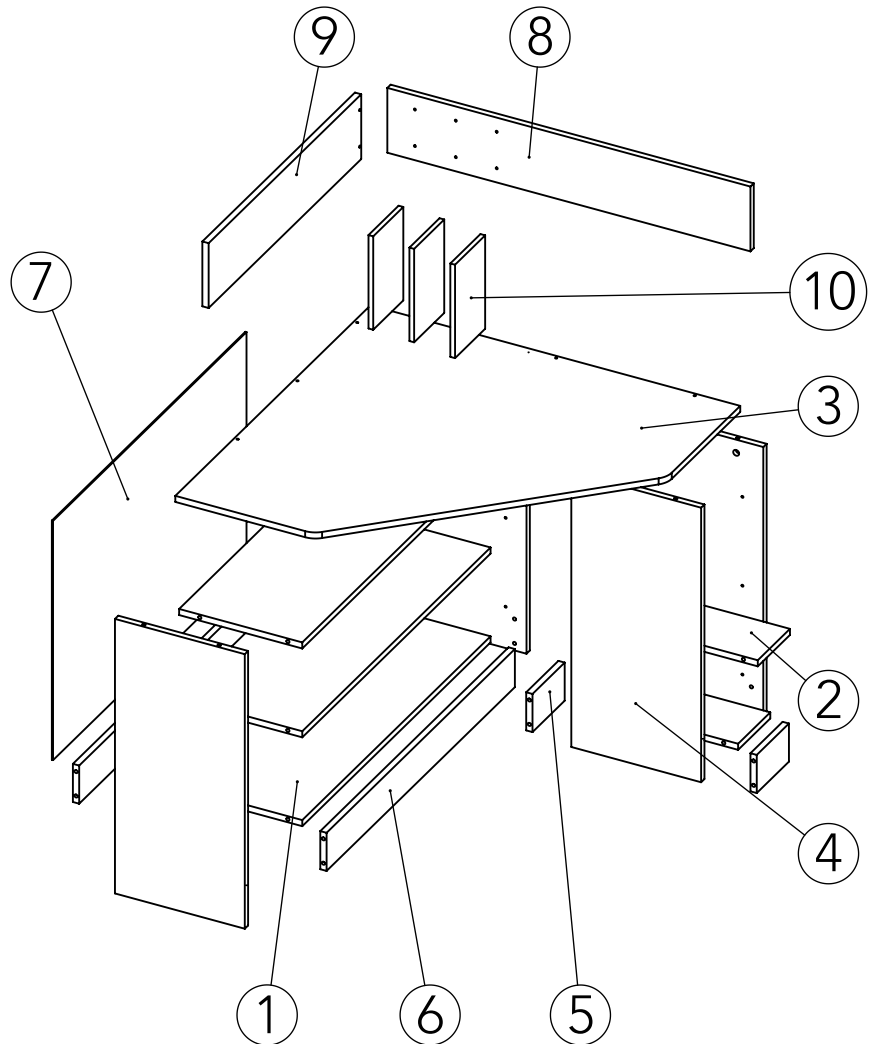
TEMAHOME













WALL
1213 IC

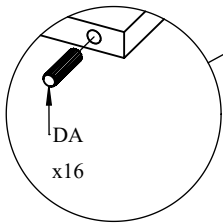
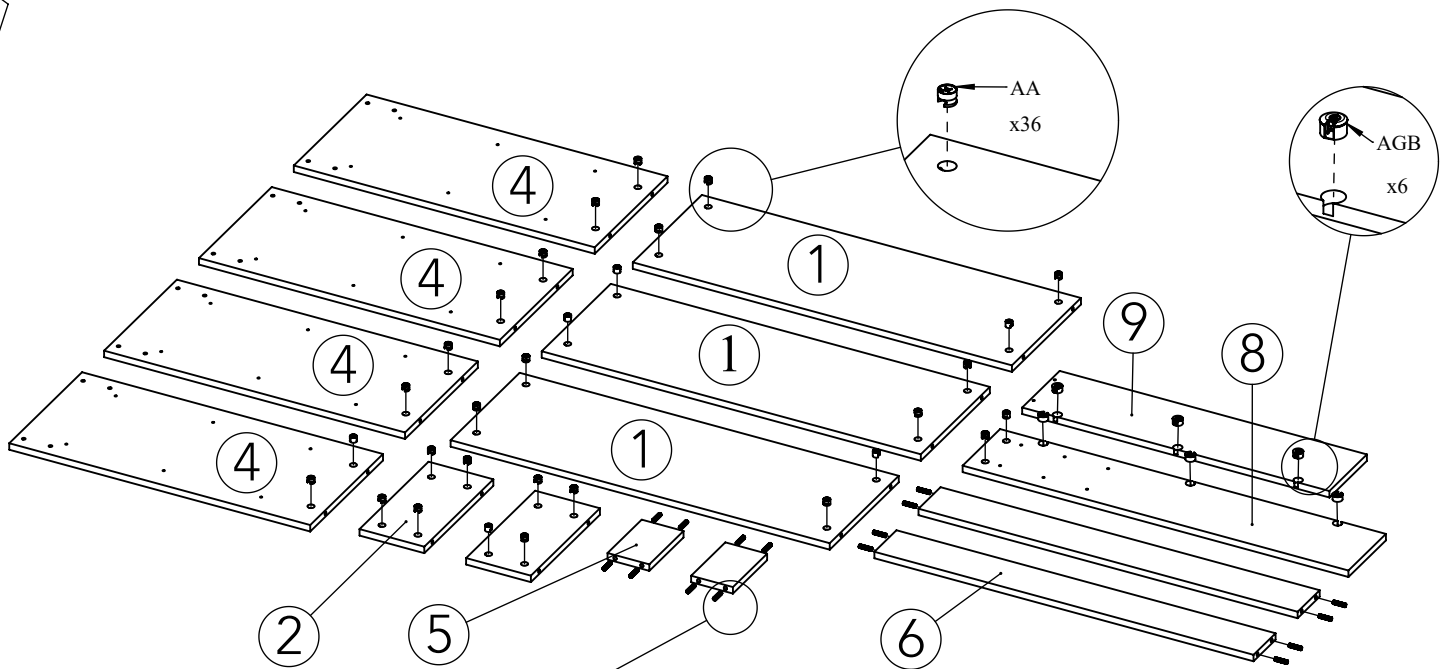
N° Pièce/Part/Teile

N° Pièce	Qte	Dimensions
1	3	907 x 313 x 16
2	2	313 x 155 x 16
3	1	940 x 940 x 16
4	4	720 x 330 x 16
5	2	155 x 100 x 16
6	2	907 x 100 x 16
7	1	932 x 627.50 x 3
8	1	923 x 170 x 16
9	1	735 x 170 x 16
10	3	245 x 145 x 12



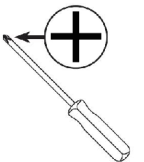
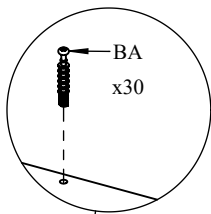
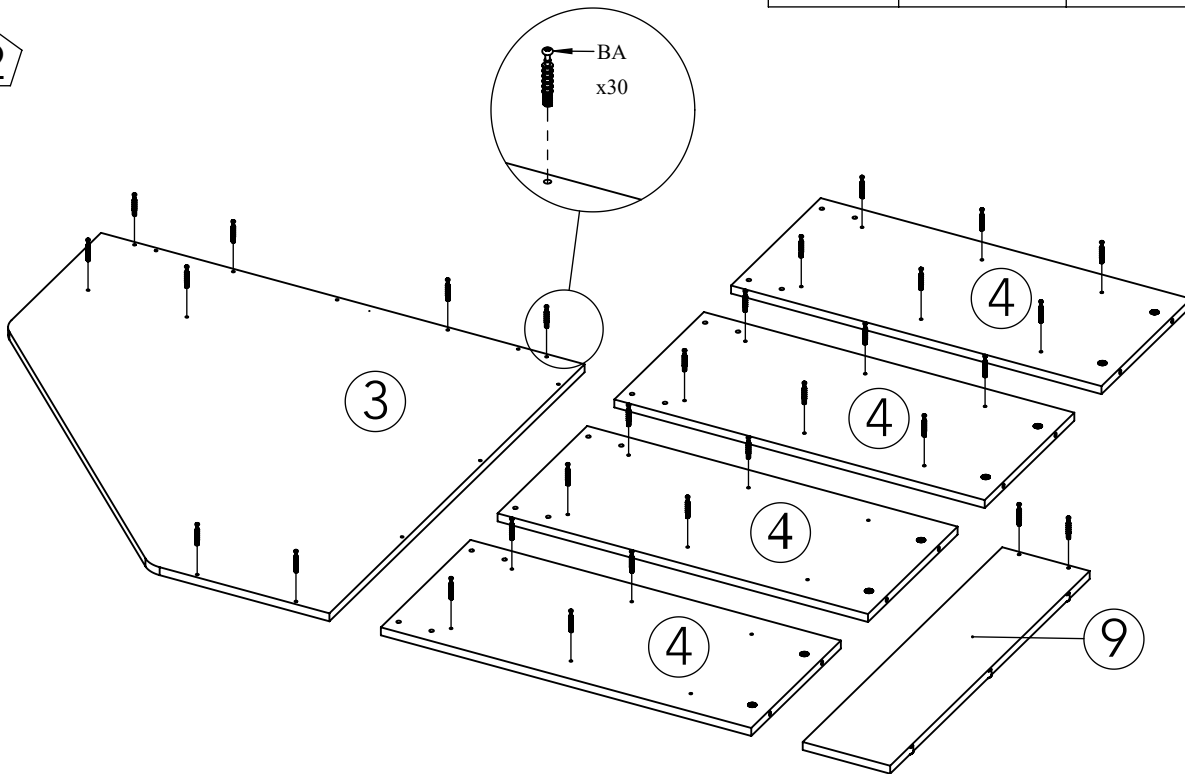
Code	Quantité	Image
AA	30	
BA	30	
DA	16	
RK	8	
CE	6	 5 x 50 mm
NK	1	
IJ	1	 4 x 15 mm
ND	1	
AFB	6	
AGB	6	

1



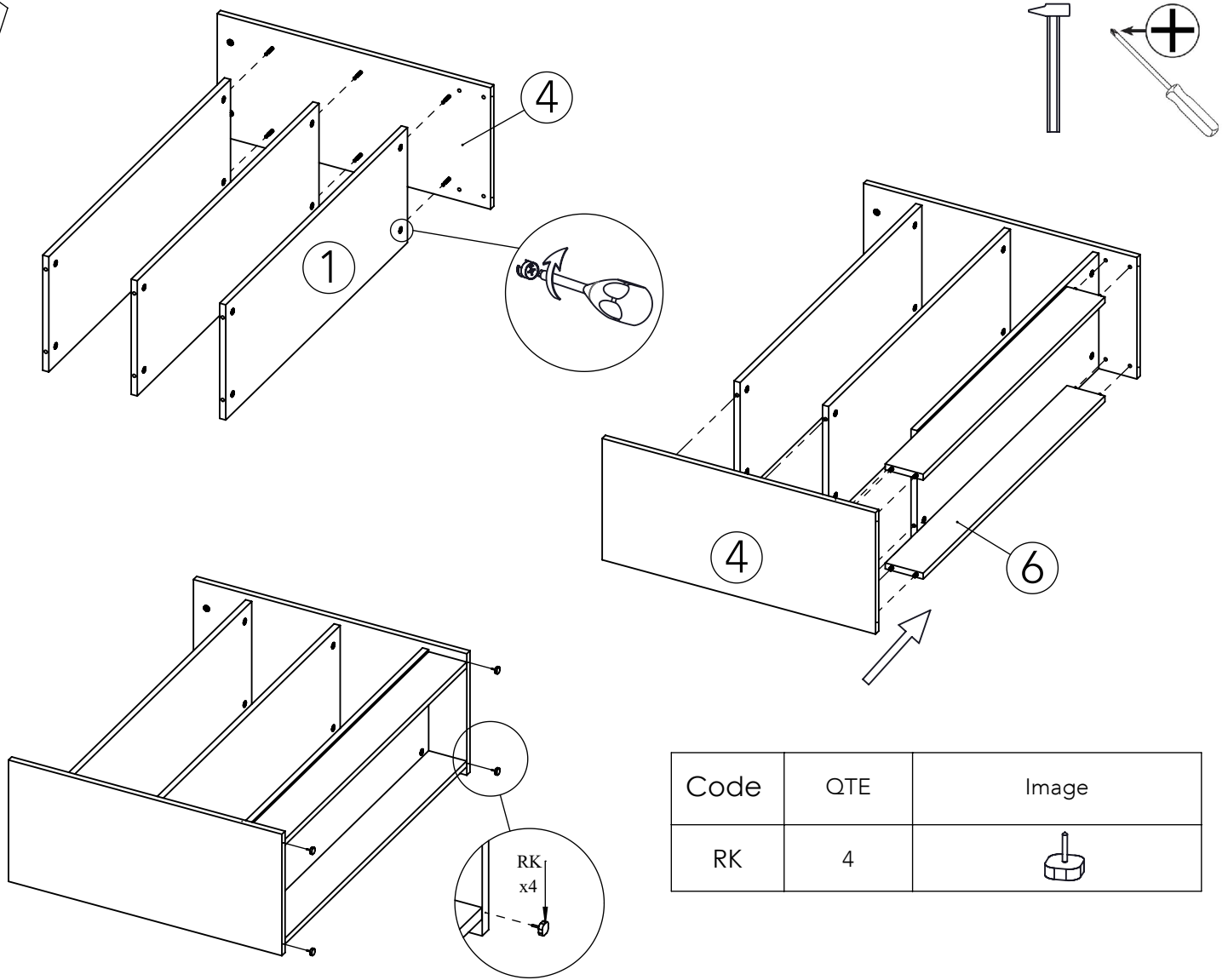
Code	QTE	Image
AA	30	
DA	16	
AGB	6	

2



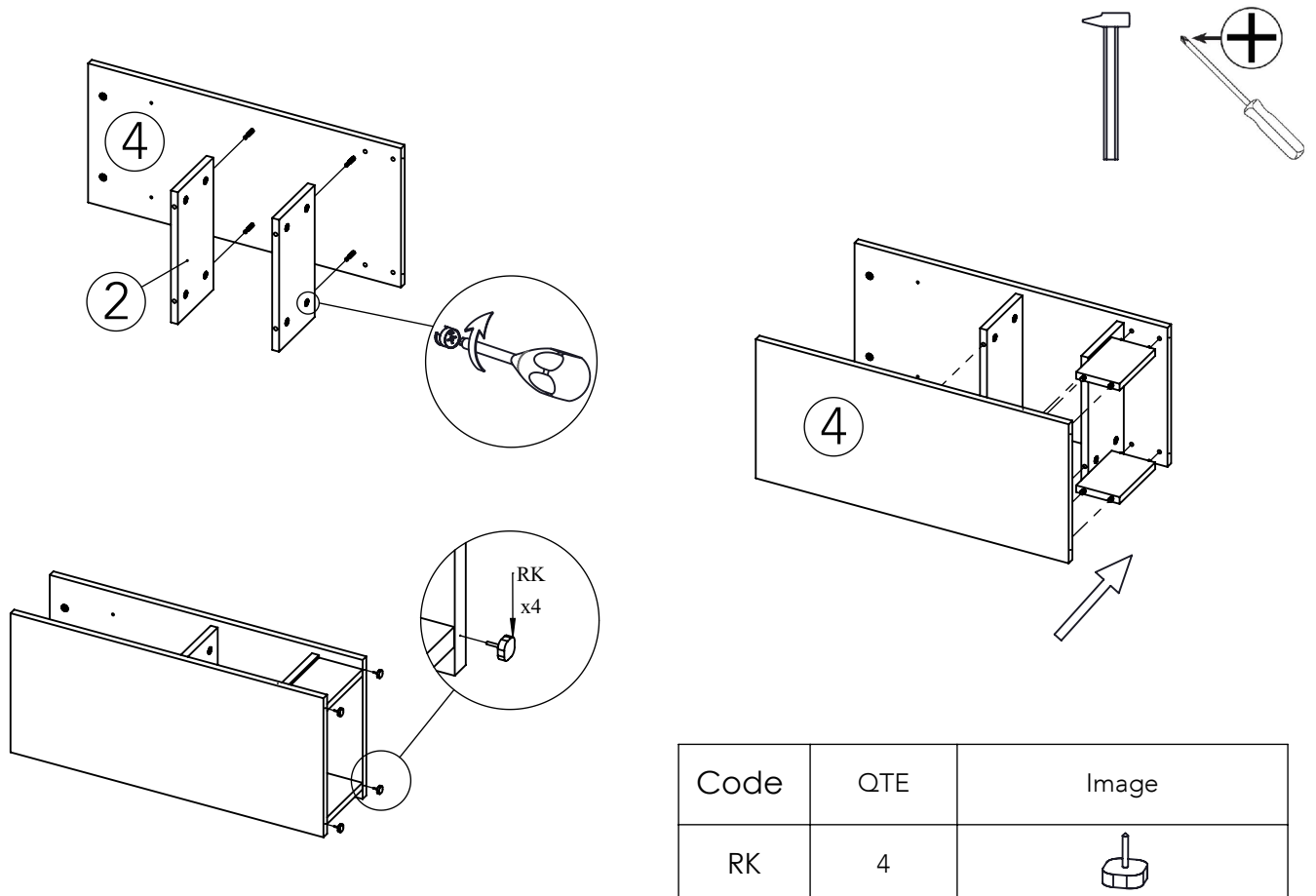
Code	QTE	Image
BA	30	

3



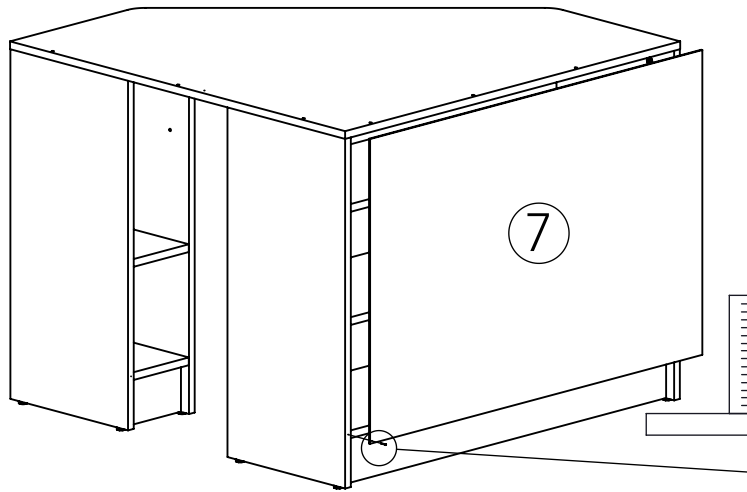
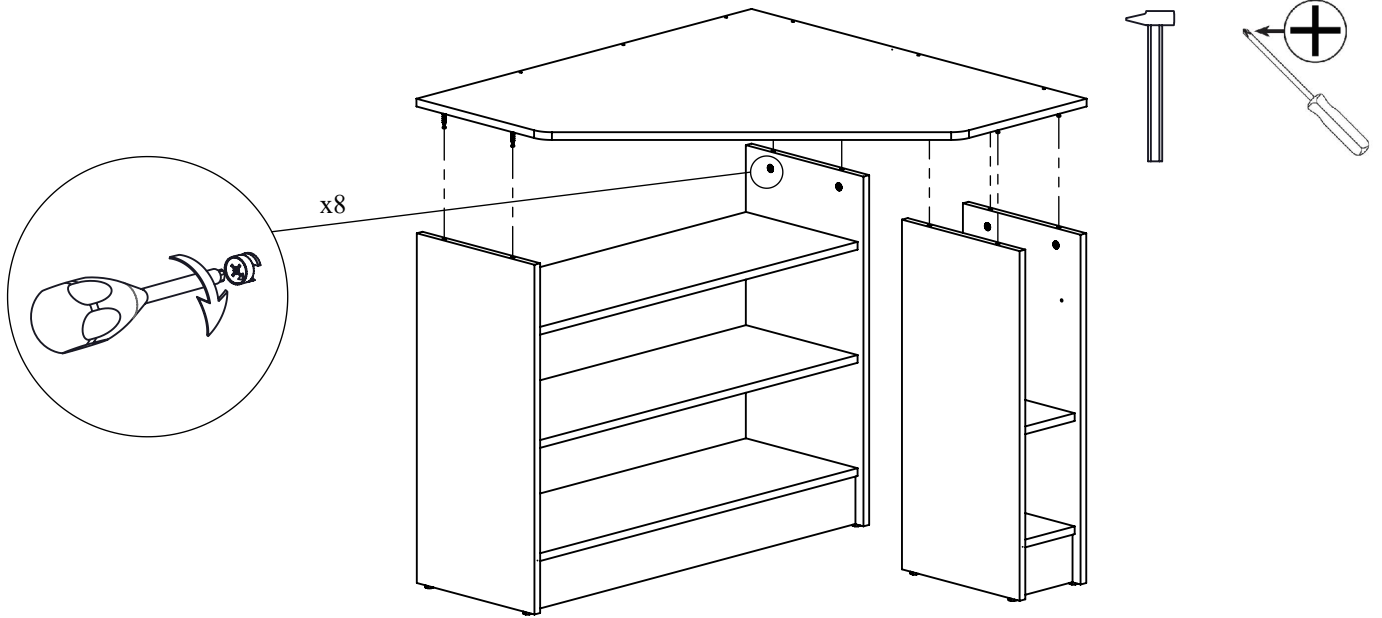
Code	QTE	Image
RK	4	


4

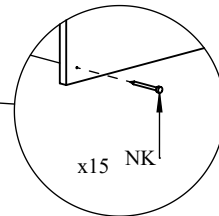


Code	QTE	Image
RK	4	

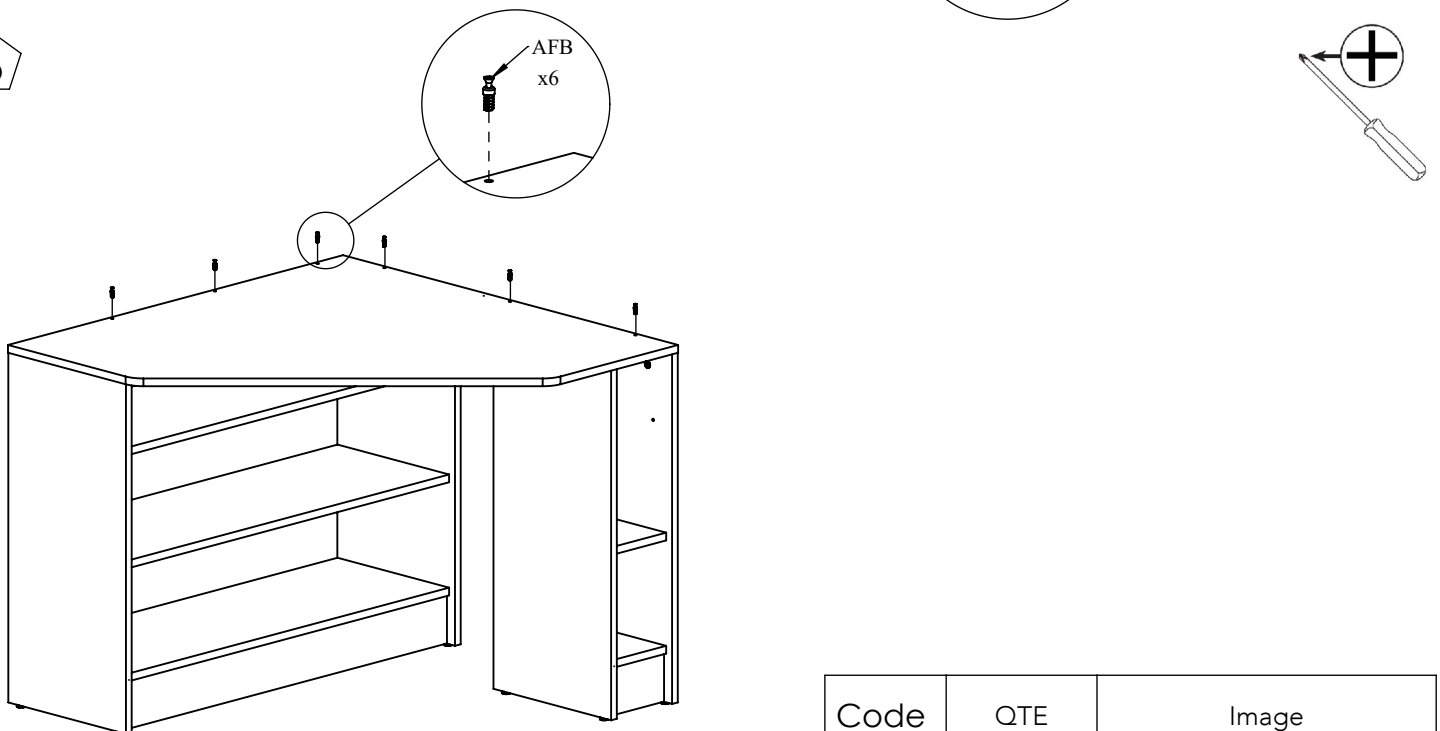
5




Code	QTE	Image
NK	15	

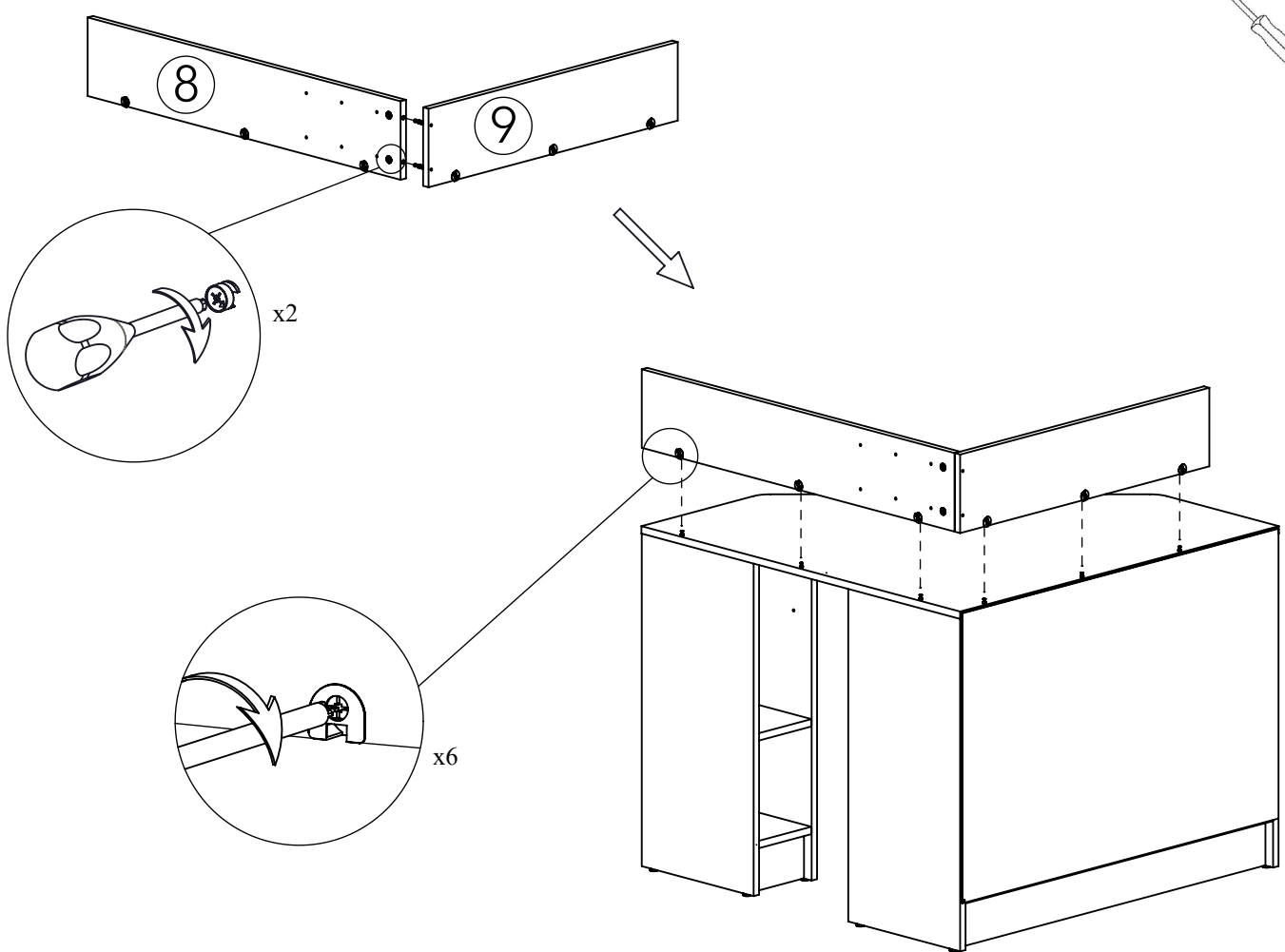
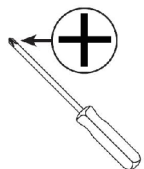


6

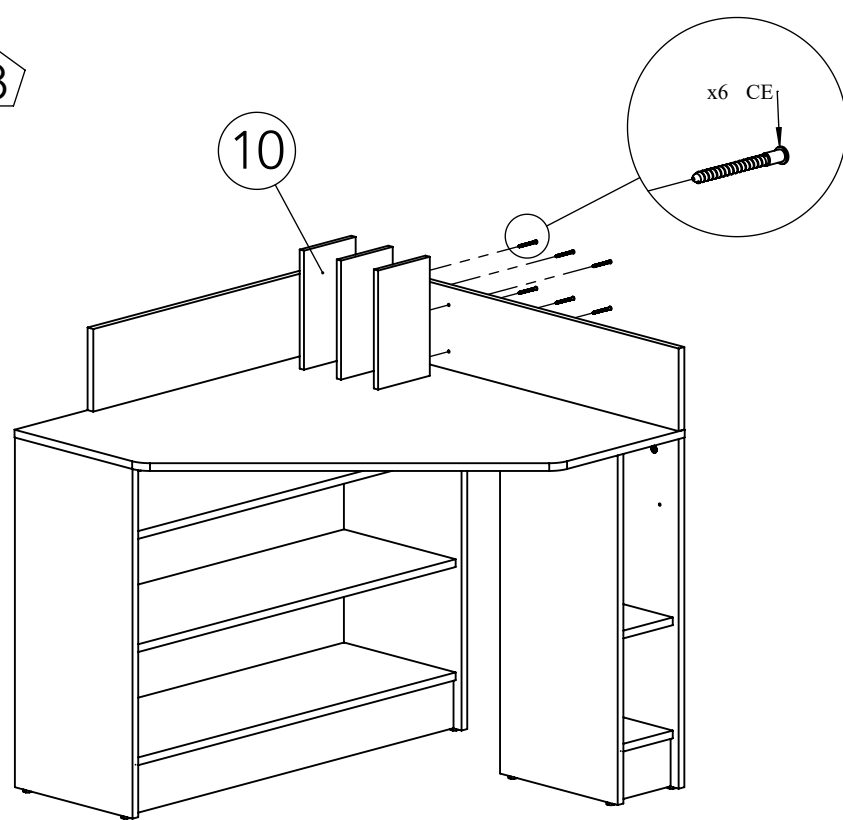
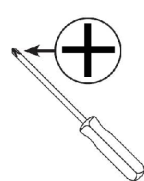



Code	QTE	Image
AFB	6	

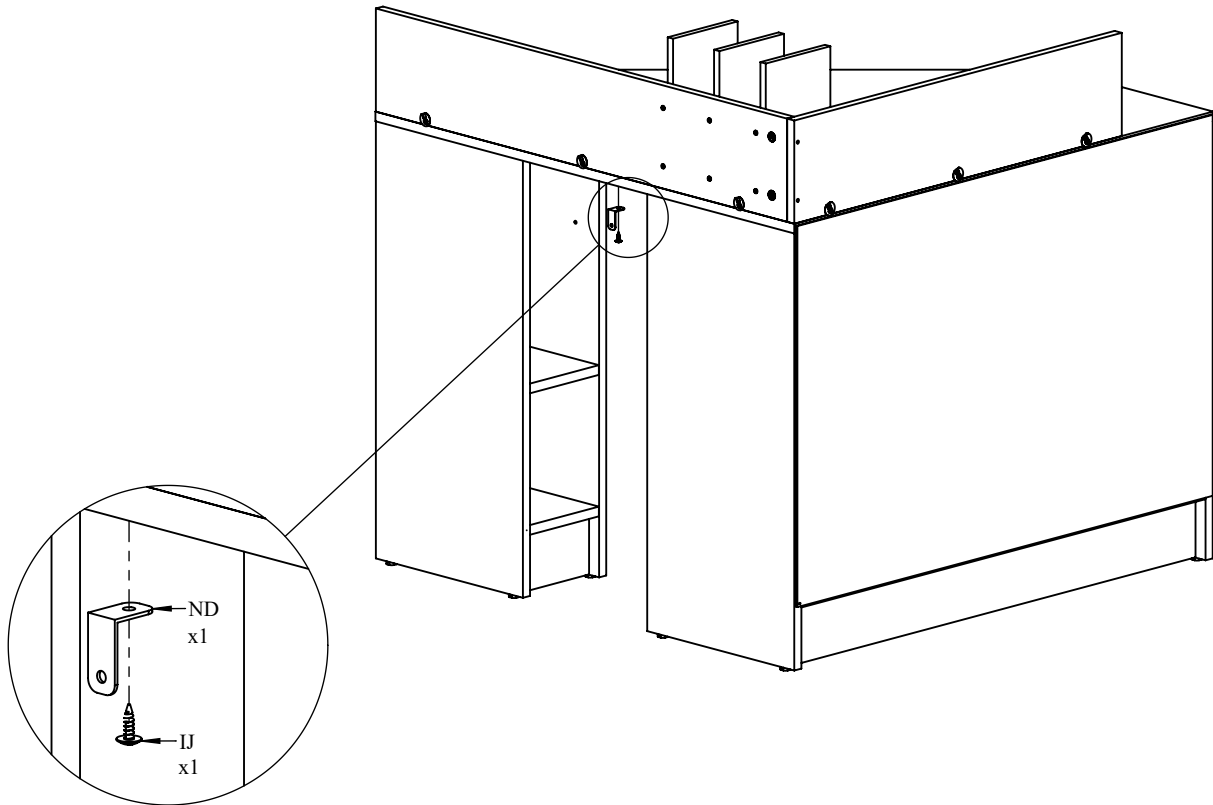
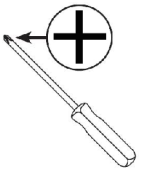
7



8





Code	Qte	Image
CE	6	 5 x 50 mm



FR. Fixation murale impérative par une personne compétente avec vis et chevilles adaptées à la nature du mur.

EN. Unit must be secured to the wall by a competent person with appropriate screws and plugs

DE. Die Wandbefestigung muss von Fachmann und mit den dazu passenden Material montiert werden.

Code	QTE	Image
IJ	1	 4 x 15 mm
ND	1	

INSTRUCTIONS D'ENTRETIEN

Laver les surfaces à l'aide d'un chiffon doux, préalablement trempé dans une solution savonneuse (max. 1%)

ATTENTION! Ne pas utiliser de produit contenant de l'alcool ou de l'abrasif.

Essuyer à l'aide d'un chiffon doux.

CARE AND CLEANING INSTRUCTIONS

Wash the surfaces with a soft cloth damped in a mild soap solution (max 1%).

NOTE! Do not use cleaners containing alcohol or abrasives.

Wipe the surface dry with a soft cloth.

PFLEGEHINWEIS

Zur Reinigung und Pflege verwenden sie, ein feuchter Lappen mit Seifenlauge (max 1%) zum Abwischen

WICHTIG! Keine alkoholhaltigen Mittel oder Schleifmittel verwenden.

Die Oberfläche mit einem weichen Tuch abtrocknen.

