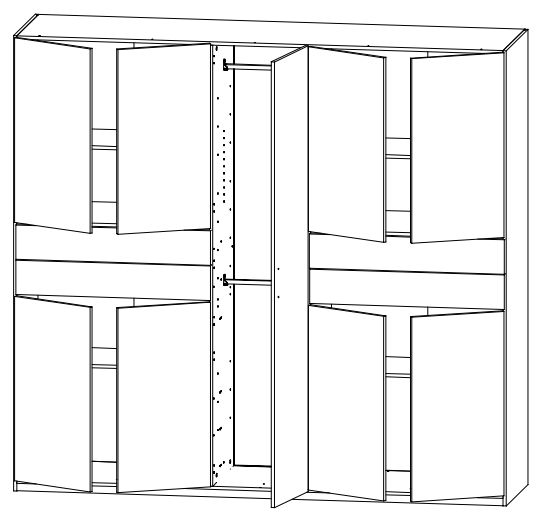
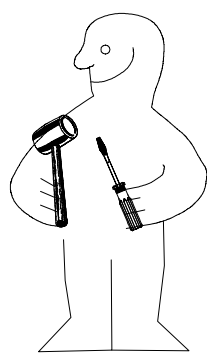
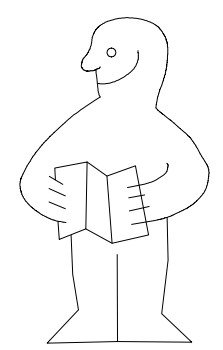
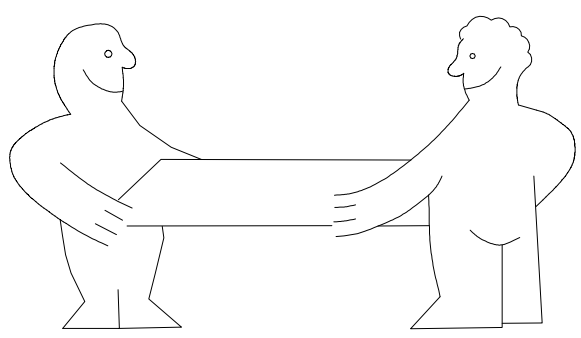
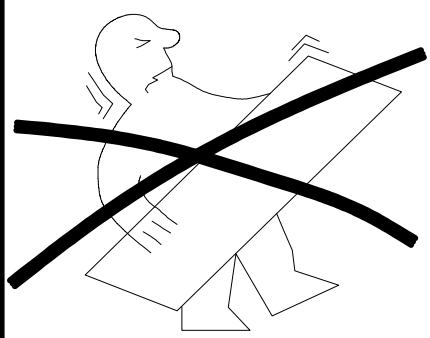


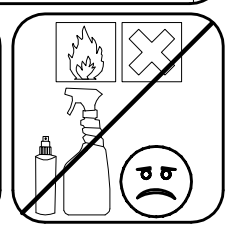
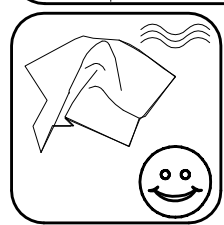
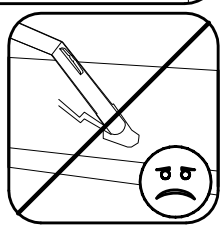
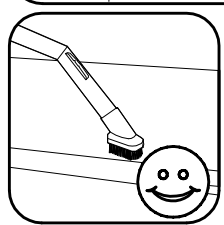
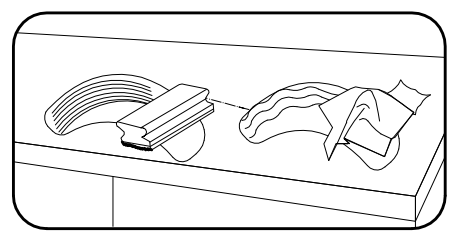
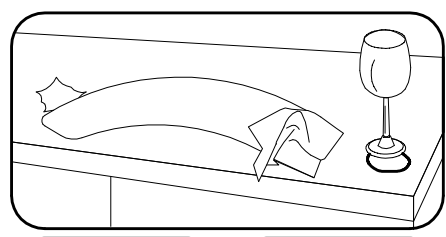
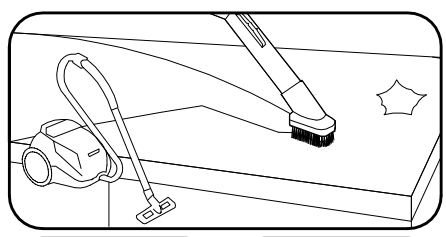
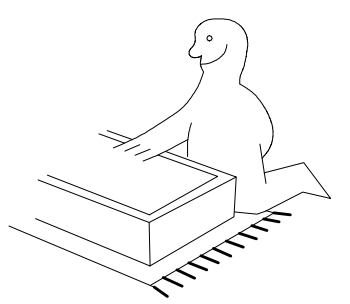
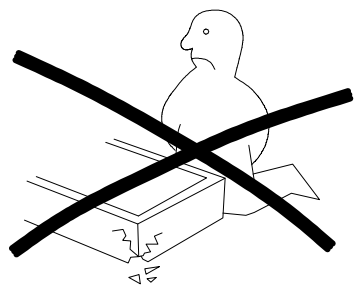
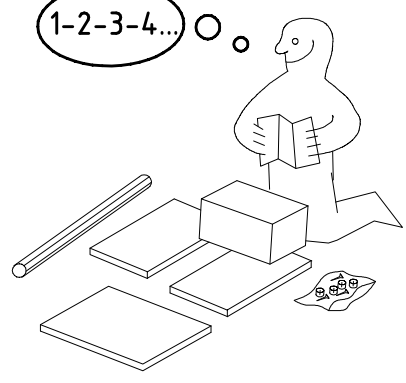
980592



NSP 225 2 Klst



1-2-3-4... ○ ○



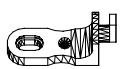



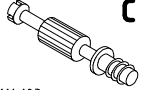
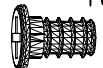
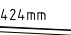

980592

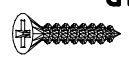
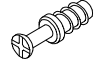

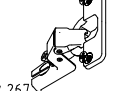
28.02.17 / 02.05.17

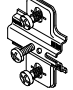
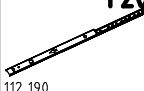


05 17

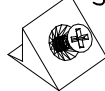

1/12

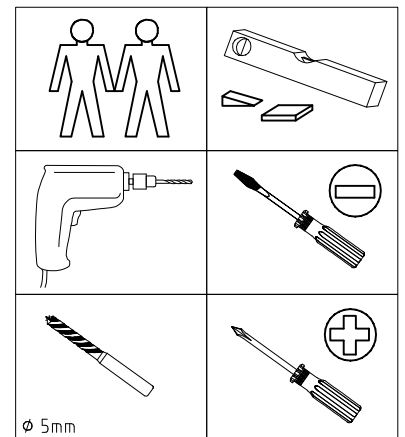
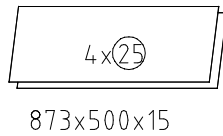
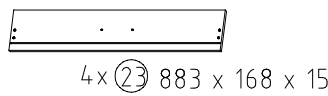
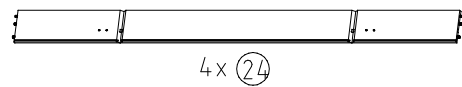
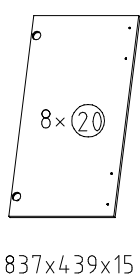
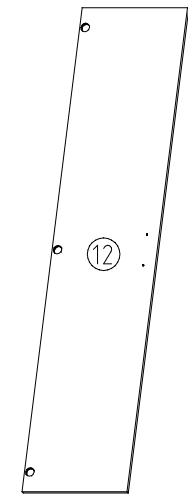
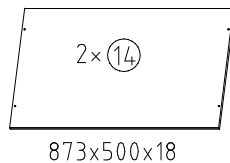
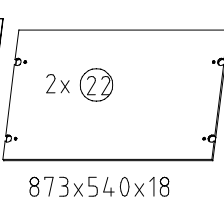
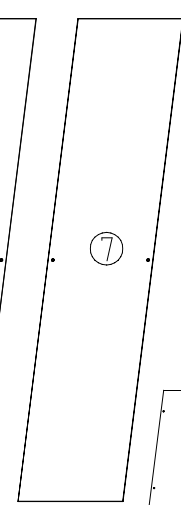
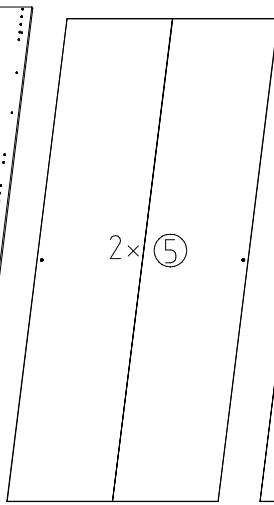
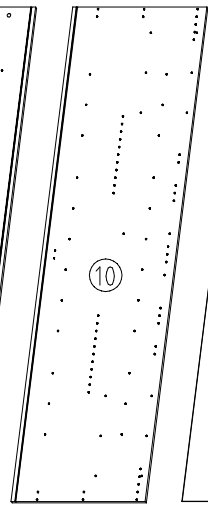
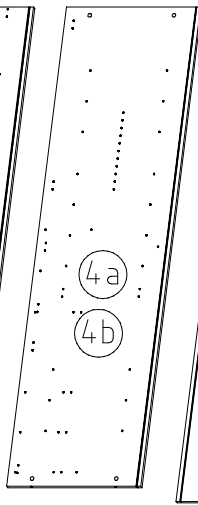
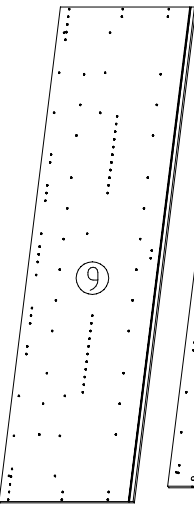
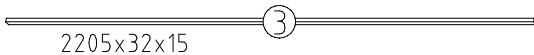
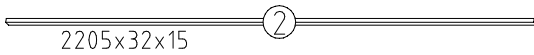
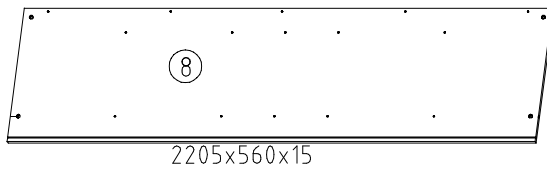
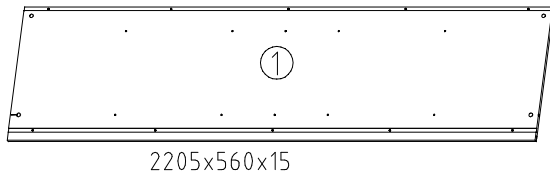
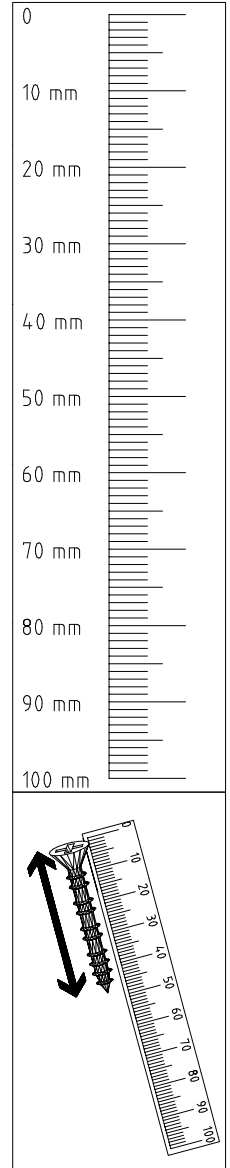
 111 102	A 16x
 111 610	L7 16x
 111 174	J1 6x
 117 006	K4 4x

 111 103	C 16x
 M6 x 11 mm 121 181	T6 6x
 4,24 mm	K21 2x
 3,5 x 15 mm 121 370	G1 14x

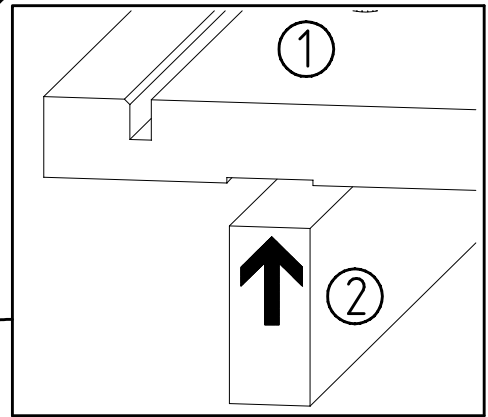
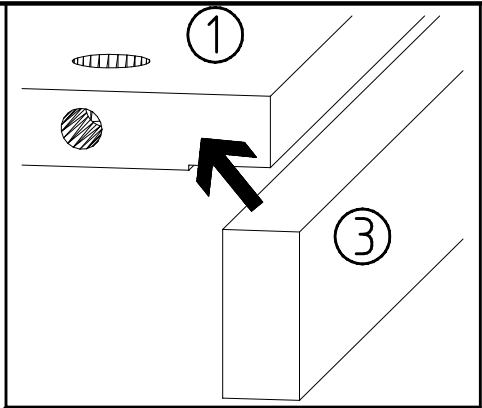
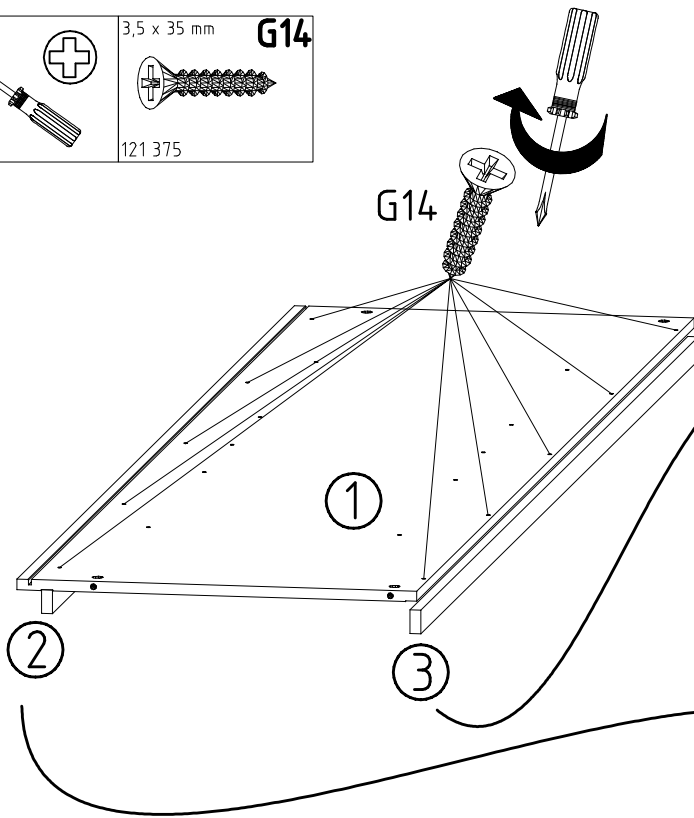
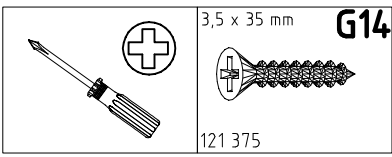
 3,5 x 35 mm 121 375	G14 10x
 111 229	F 8x
 111 252	VB23 8x
 112 267	N 19x

 112 268	M 19x
 112 190	Y20 8x
 M6 x 10 112 616	T3 16x
 M4 x 9 mm 111 015	G8 8x

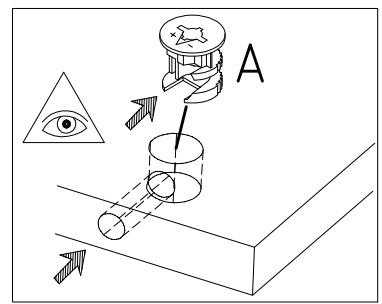
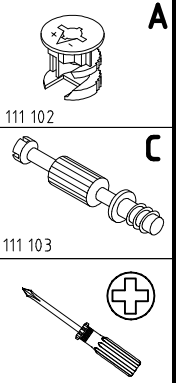
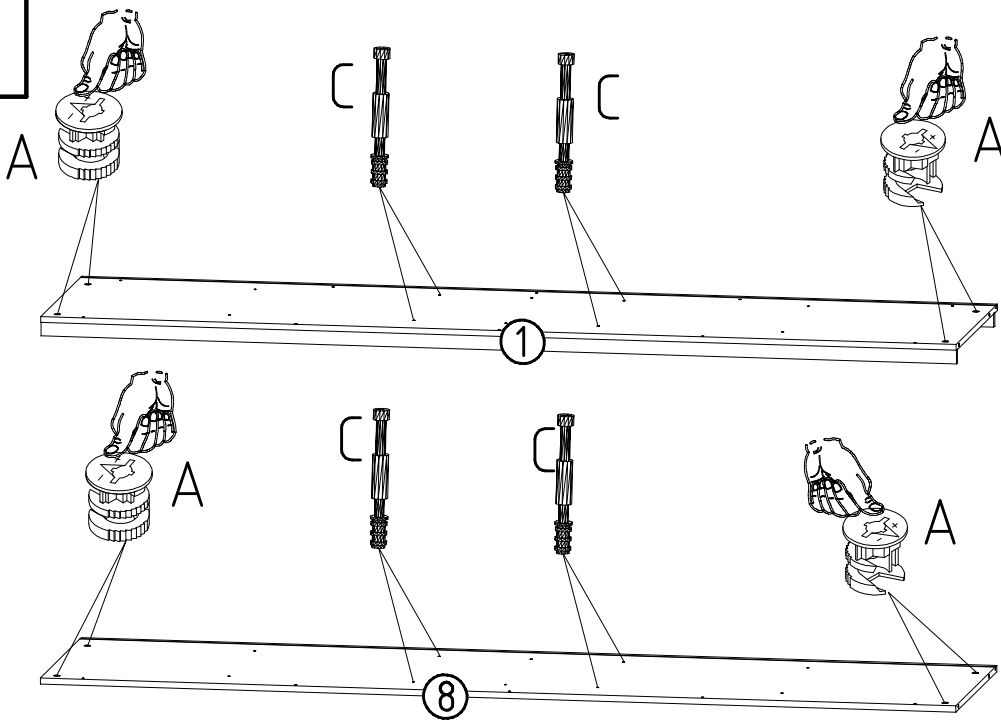
 SBV	SBV 8x
 163 007	Z 3x



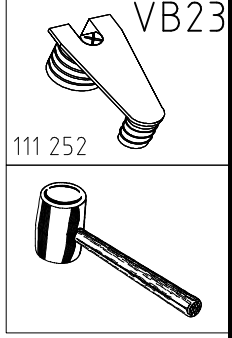
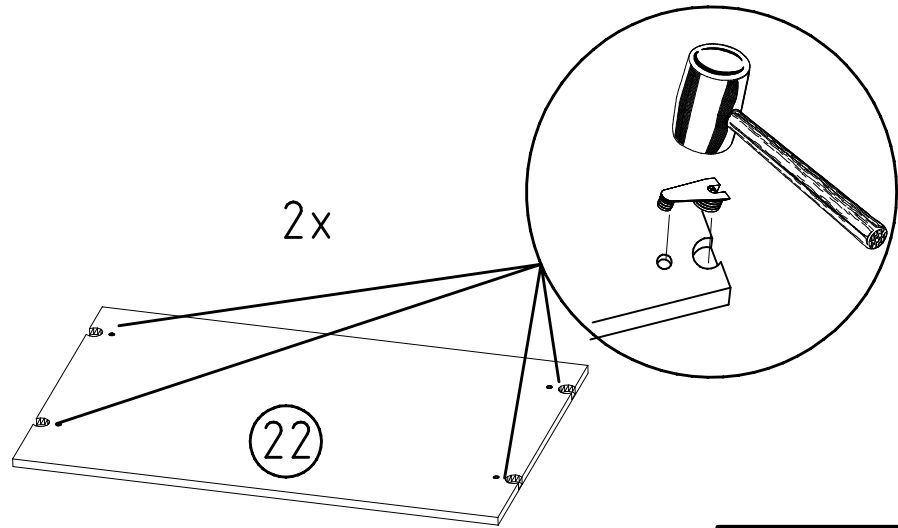
1



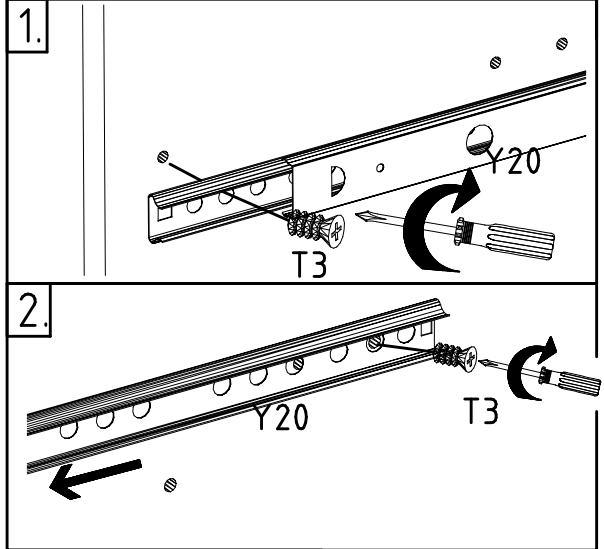
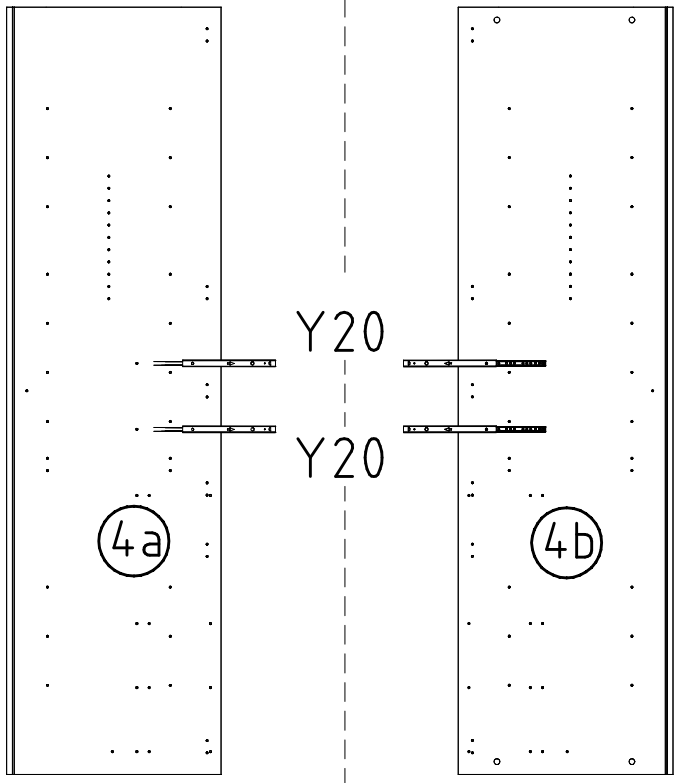
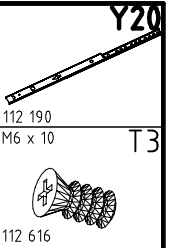
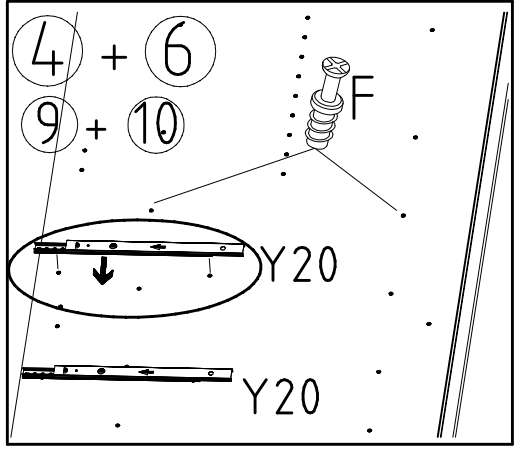
2



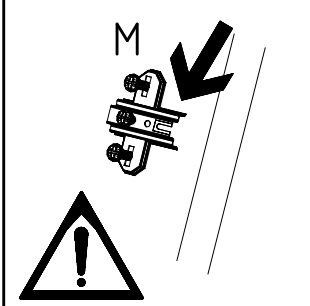
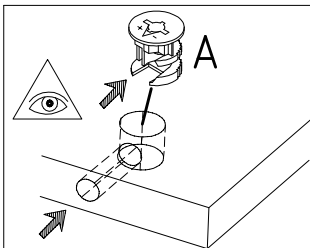
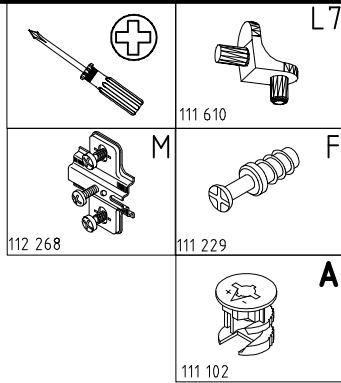
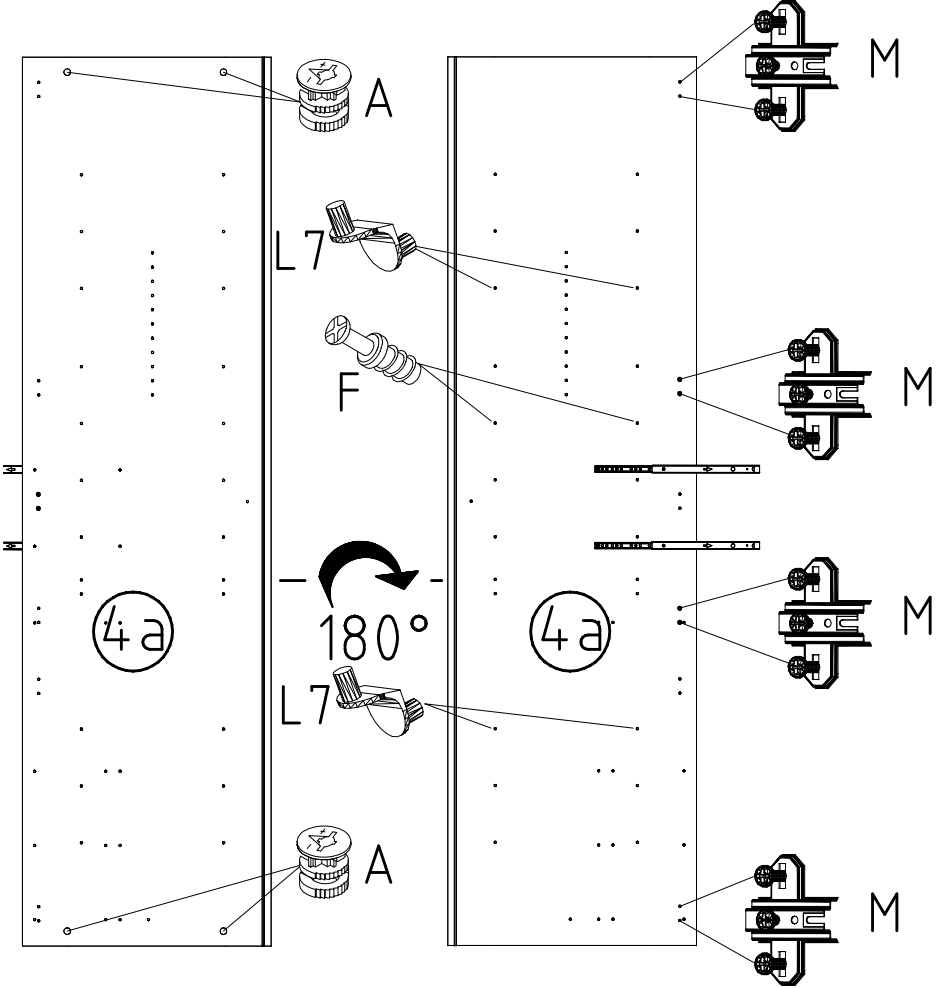
3



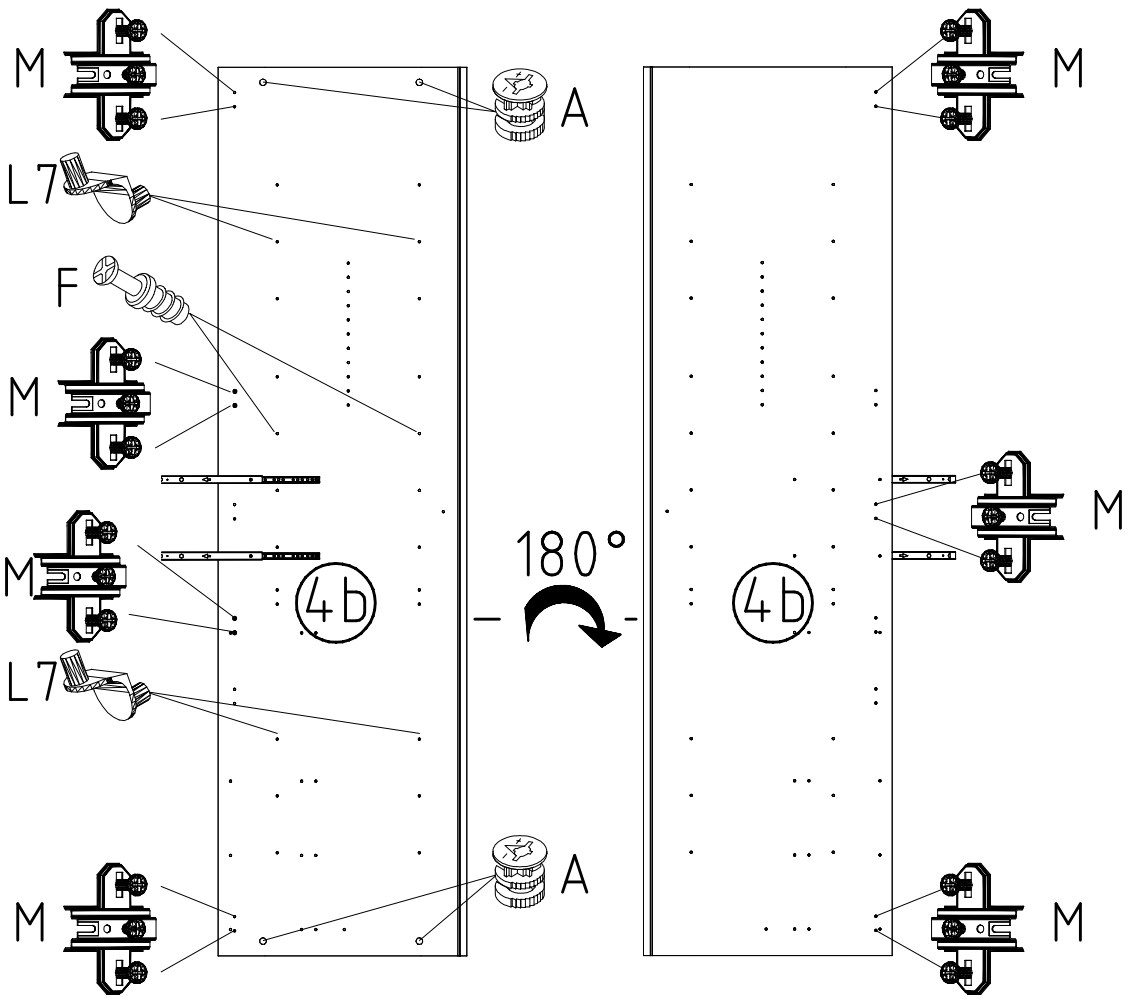
4

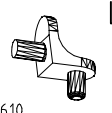
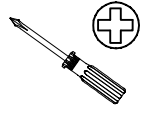


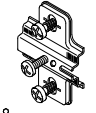
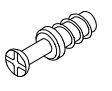


5

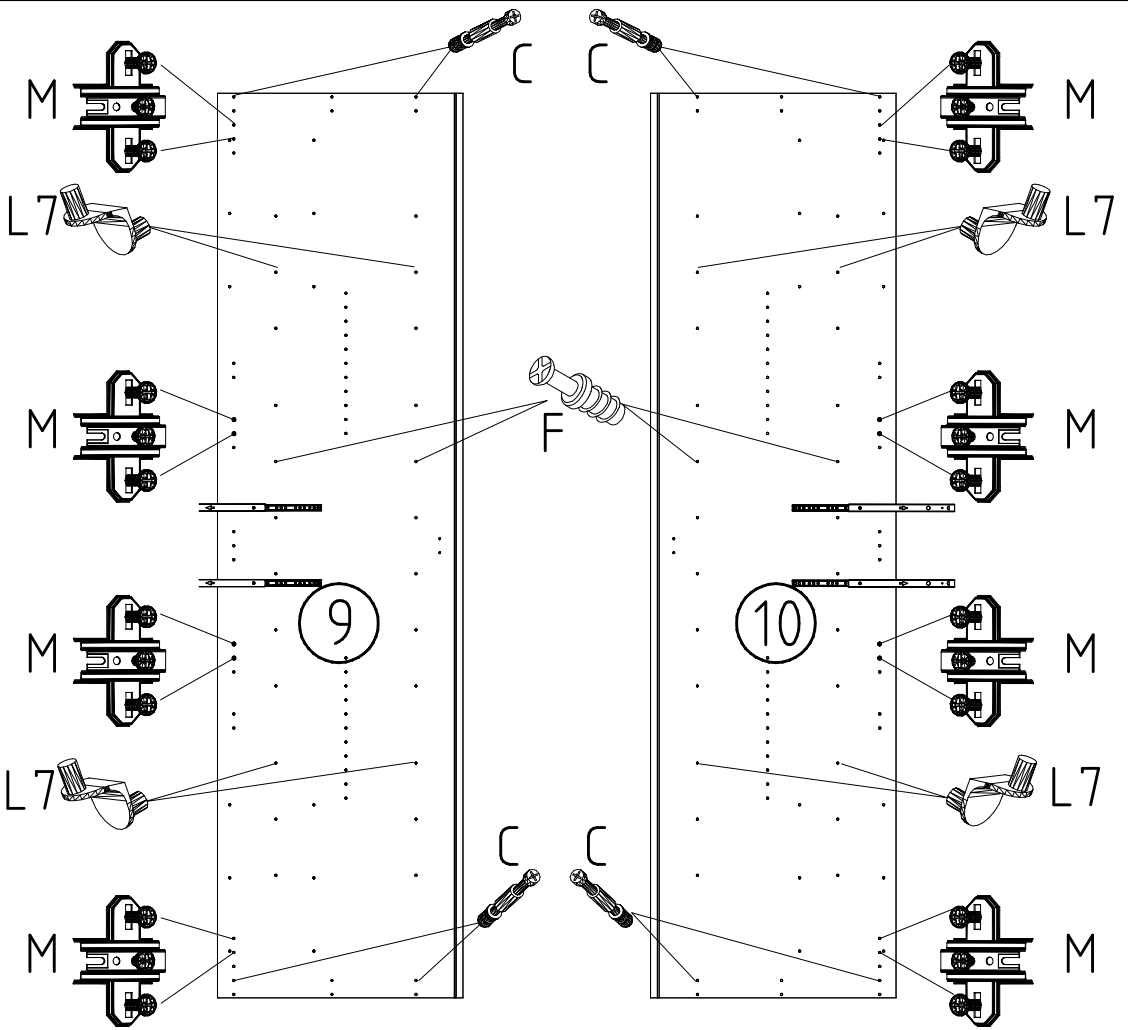


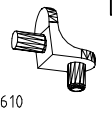
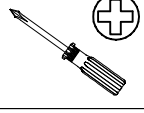

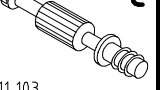
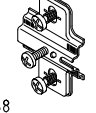
6




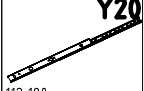
-  L7
- 111 610
-  
-  A
- 111 102
-  M
- 112 268
-  F
- 111 229

7

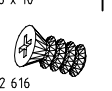


-  L7
- 111 610
-  
-  C
- 111 103
-  M
- 112 268


 4


 Y20

112 190
M6 x 10

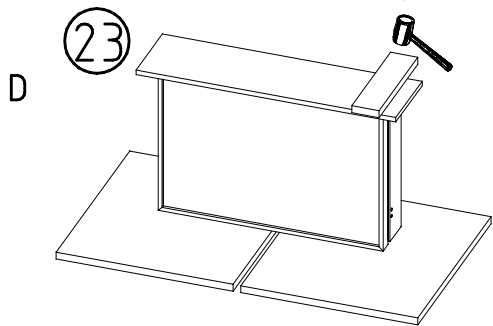
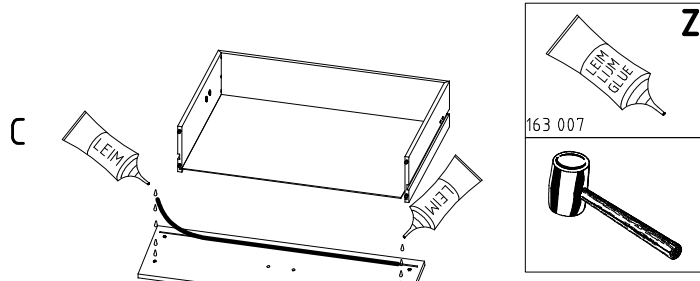
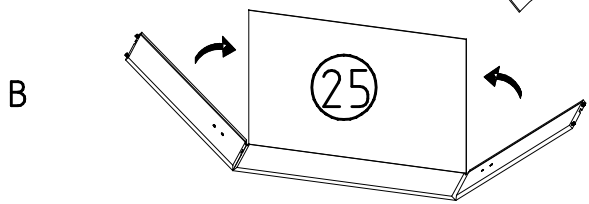
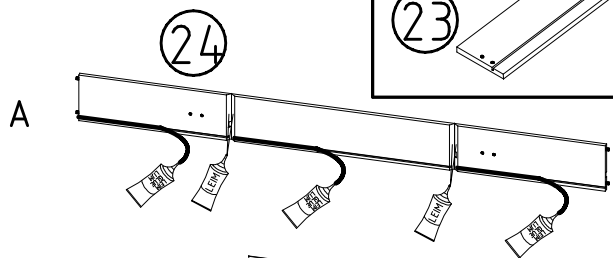
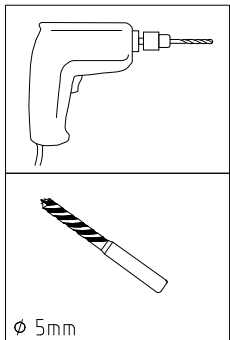
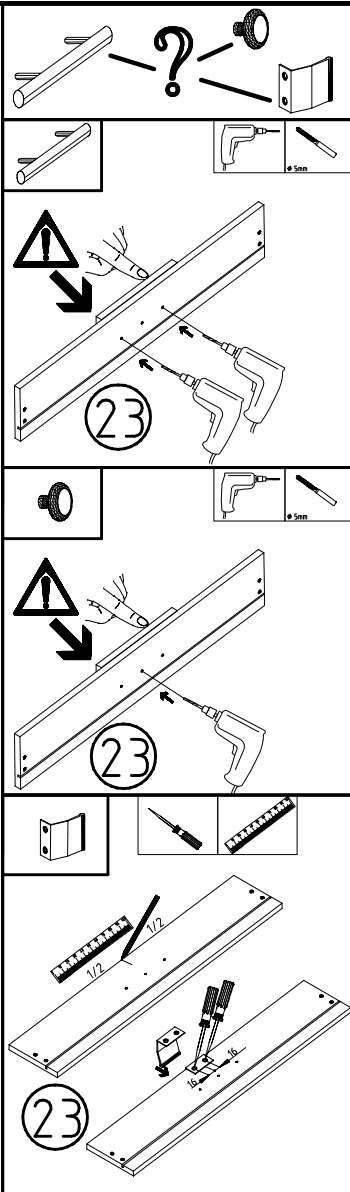
 T3

112 616

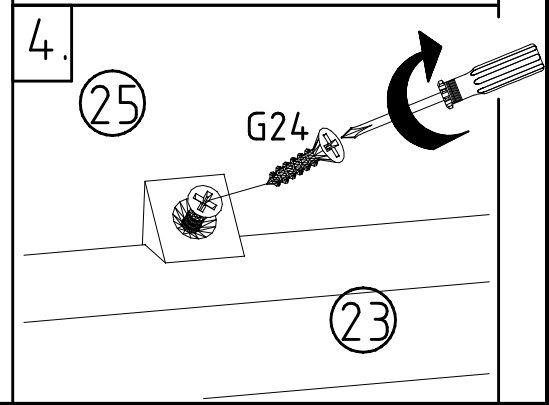
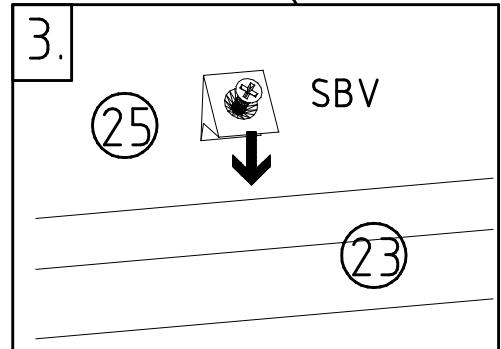
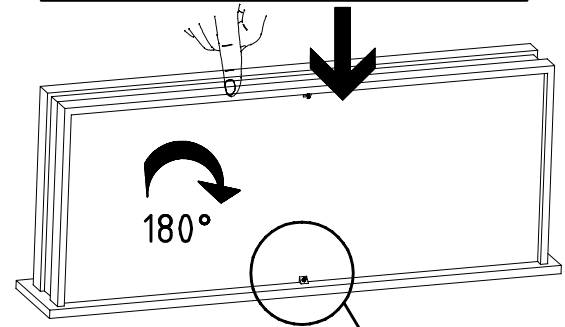
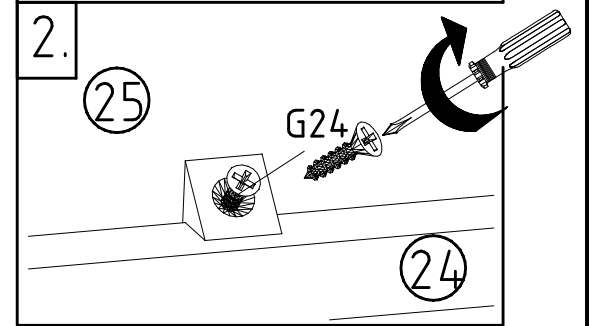
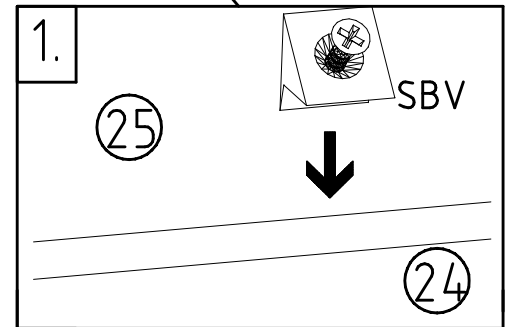
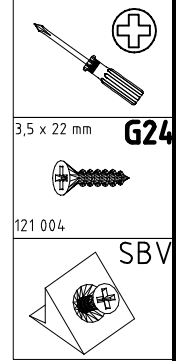
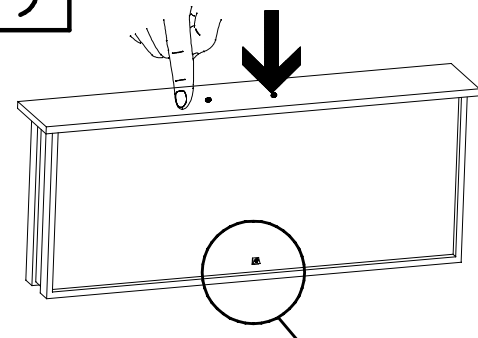




8



9

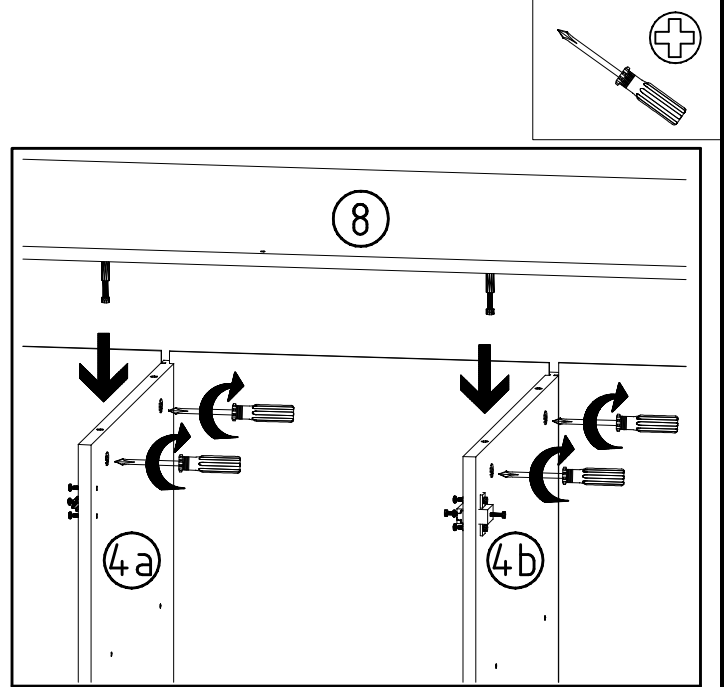
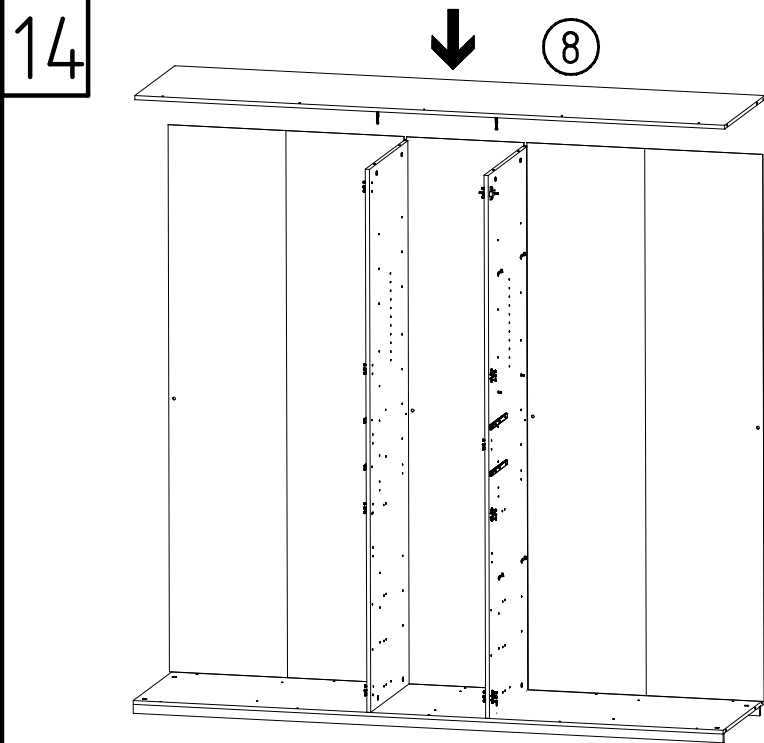
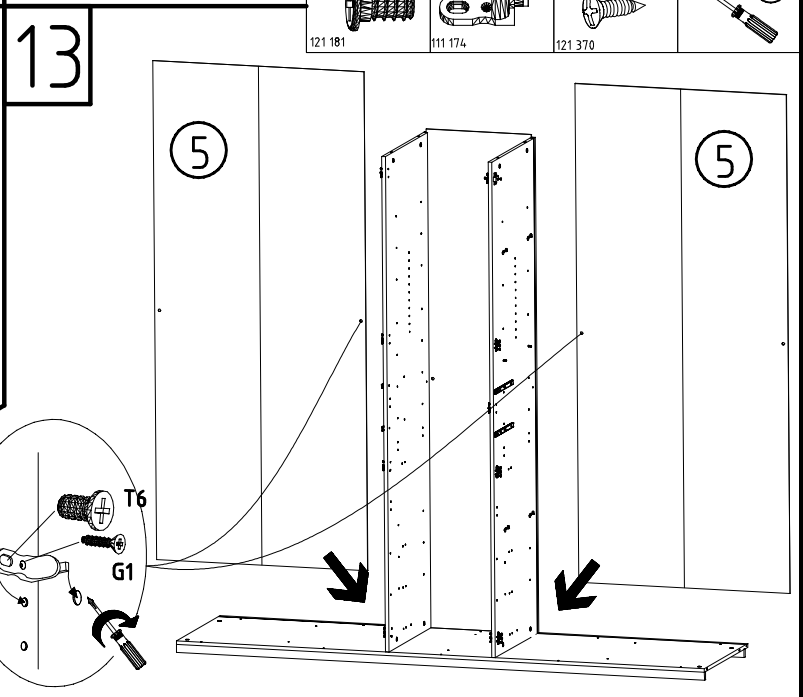
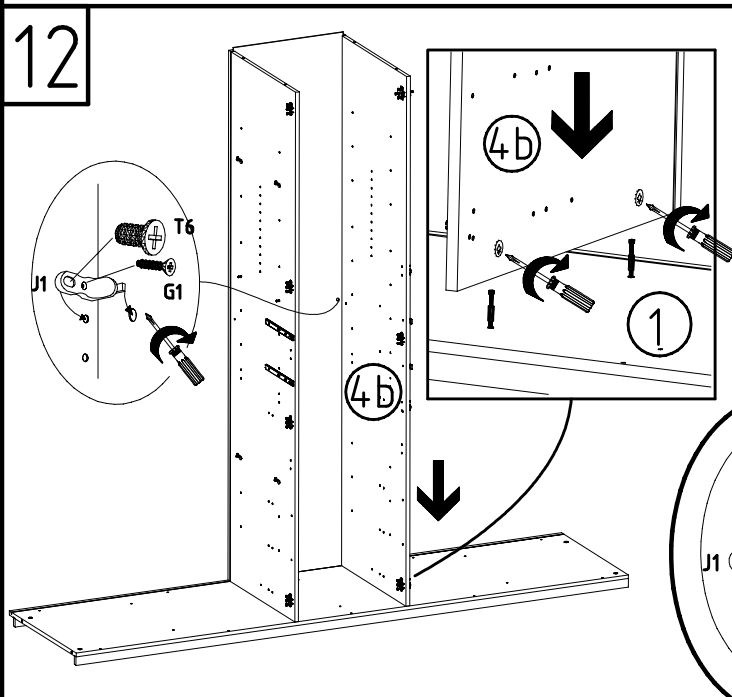
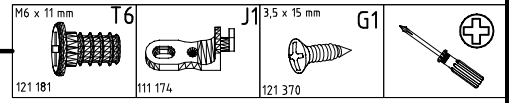
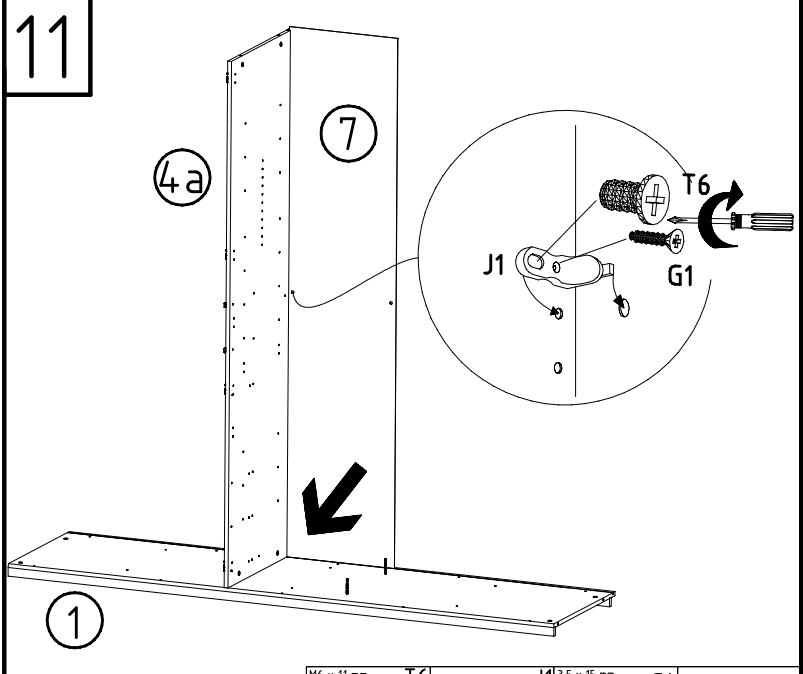
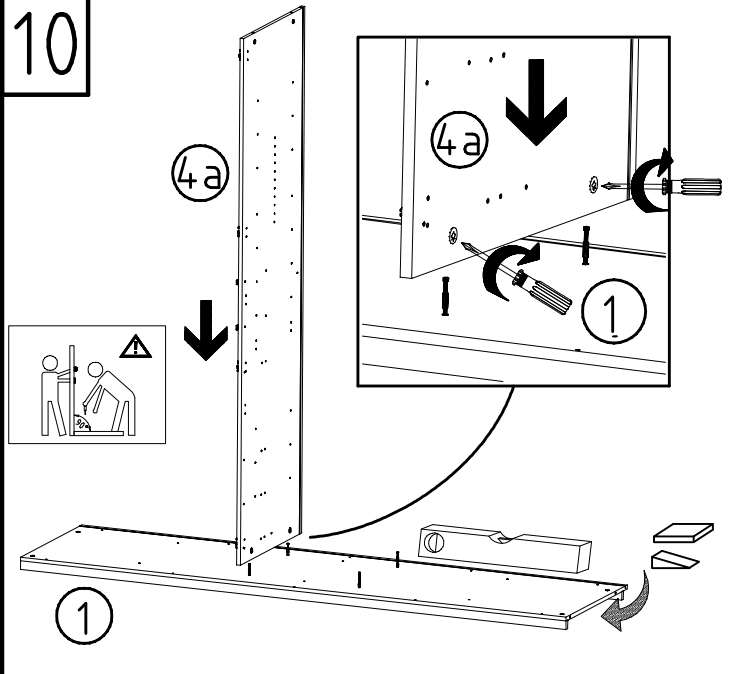


980592

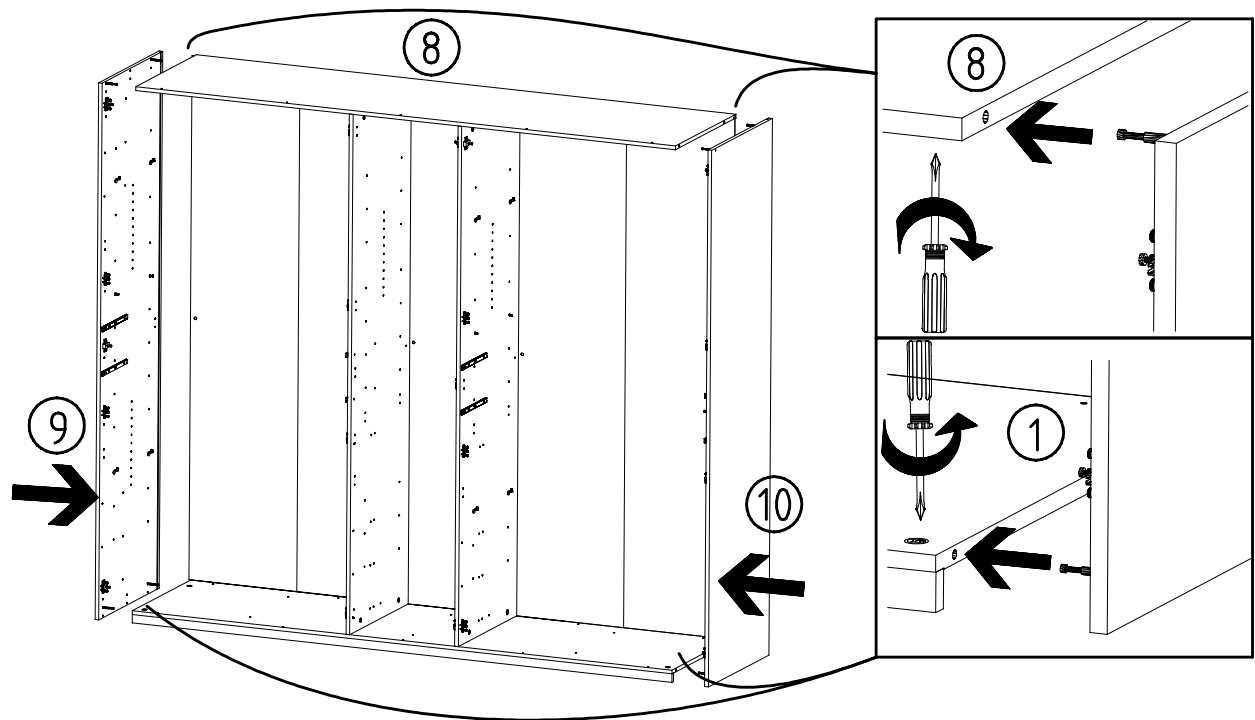
28.02.17 / 02.05.17

05 17

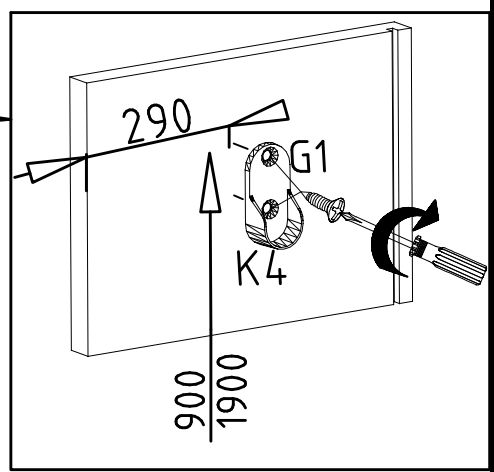
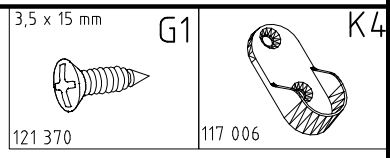
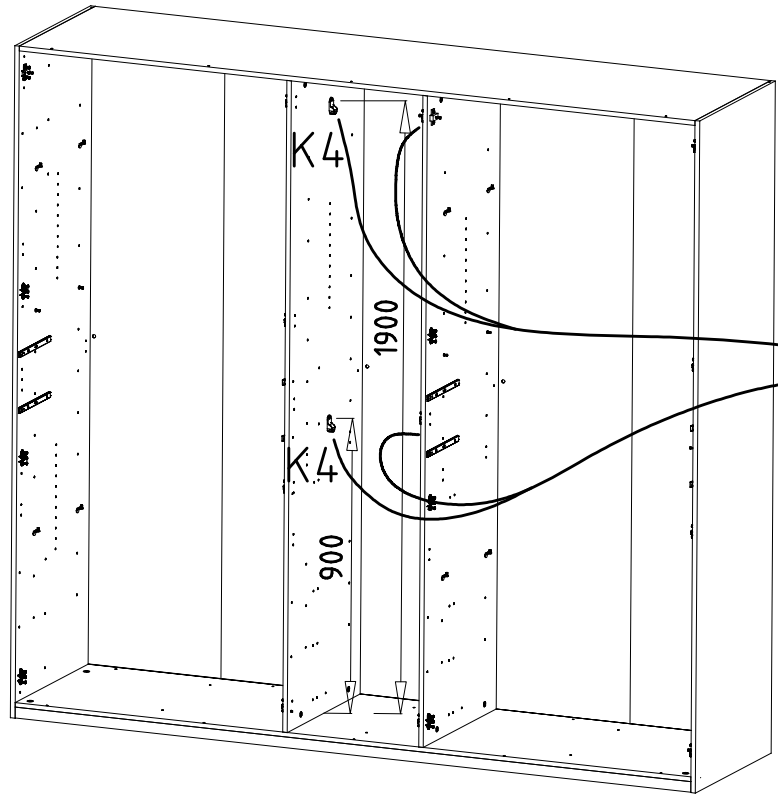
6/12



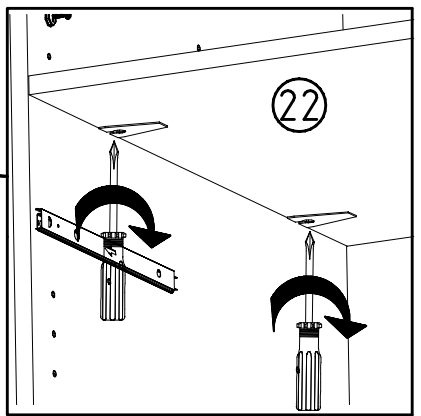
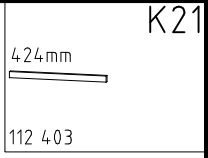
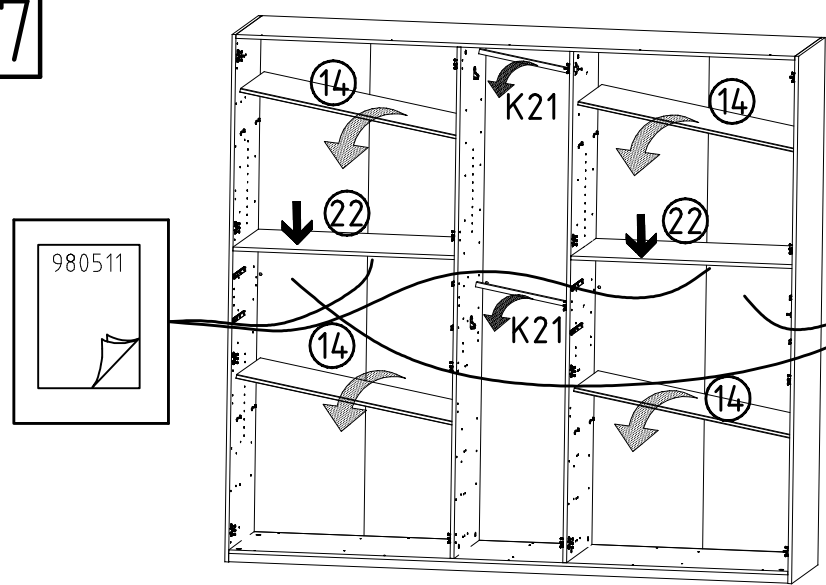
15

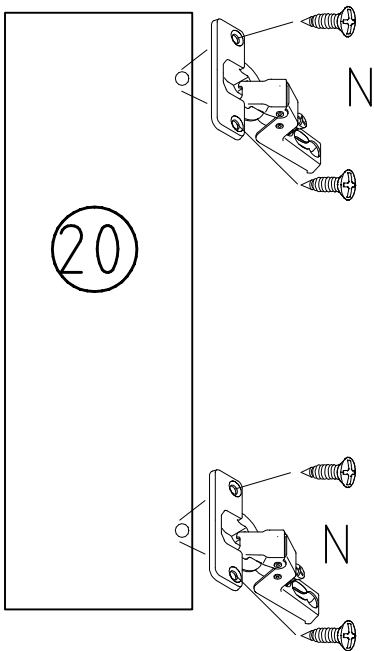
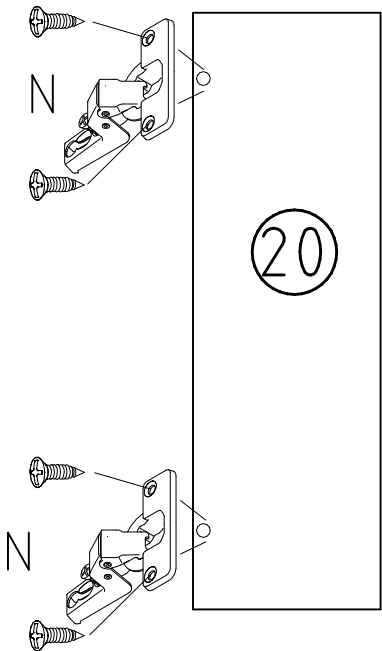
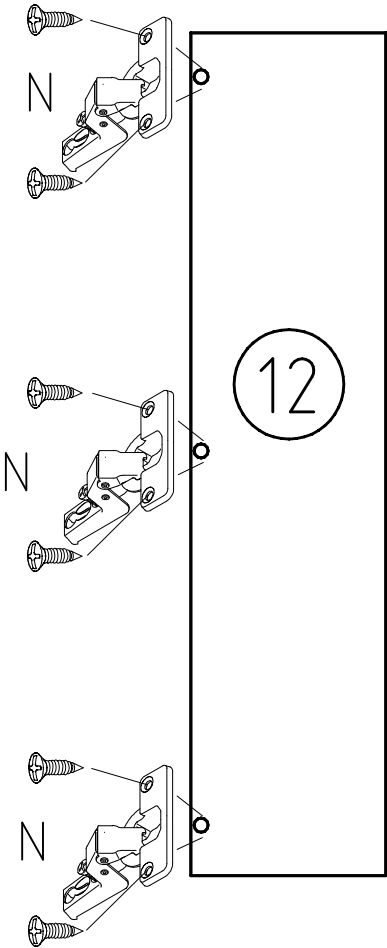
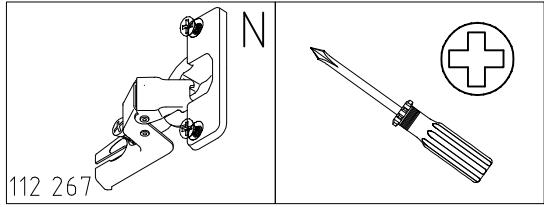
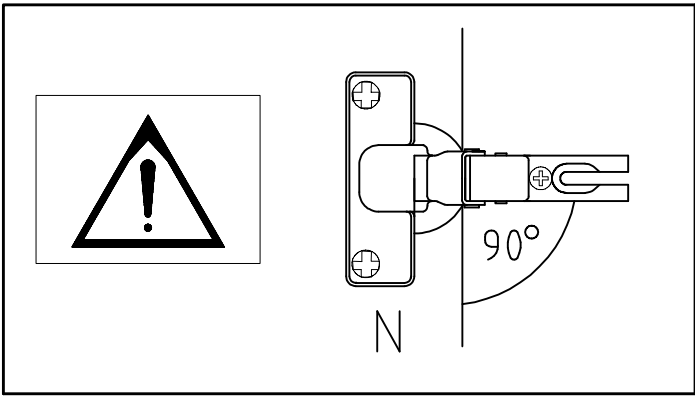


16

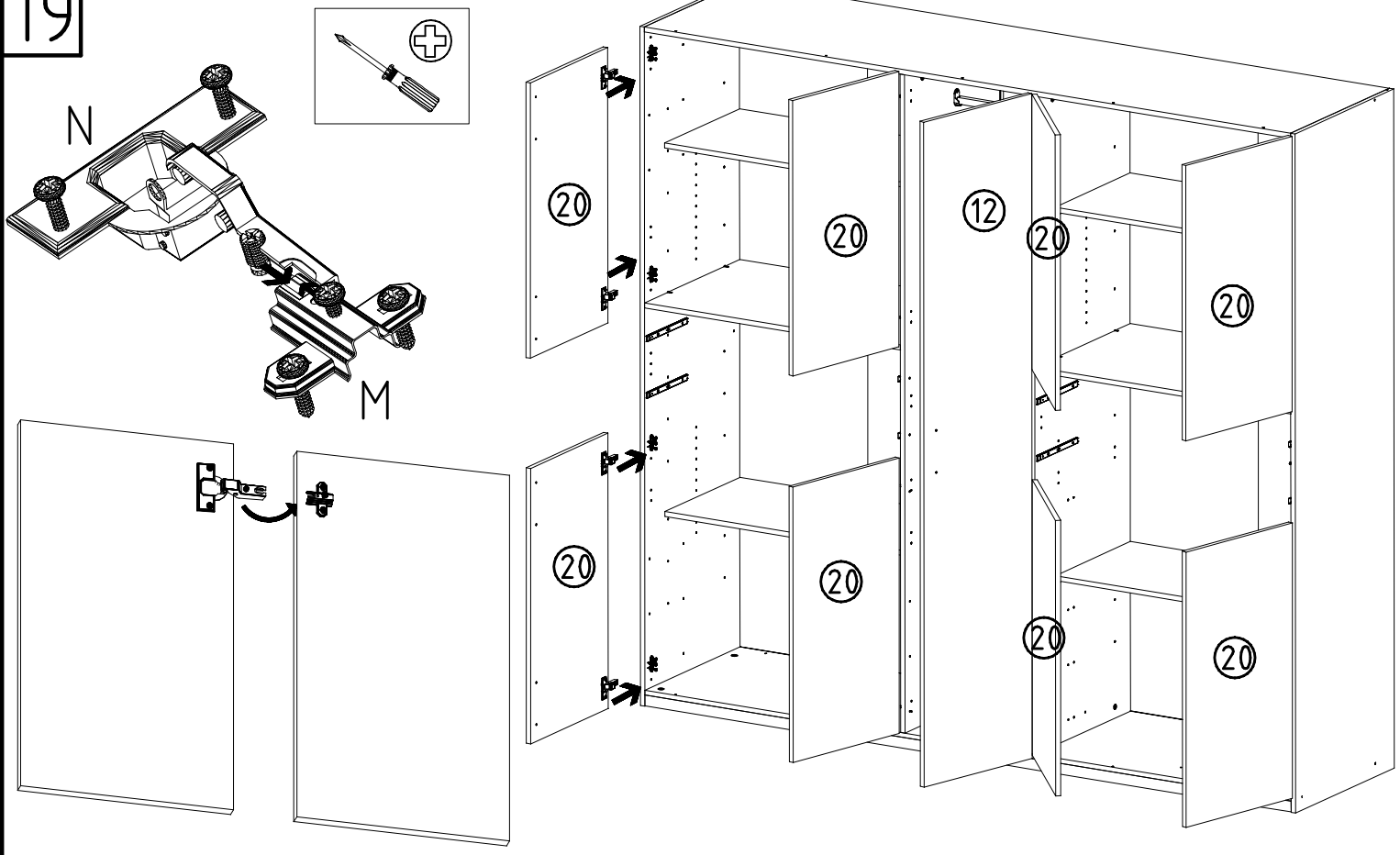


17

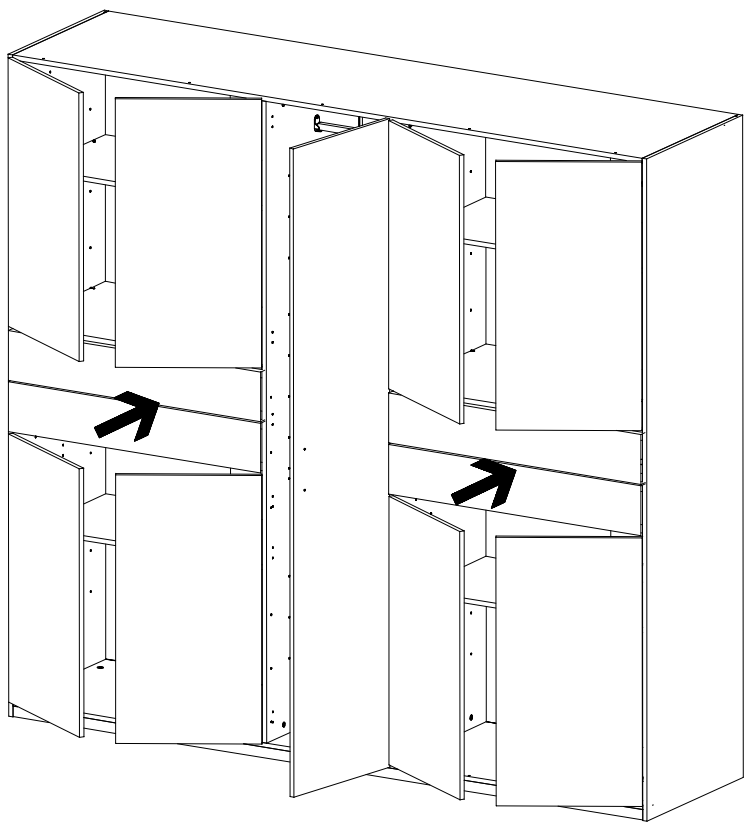




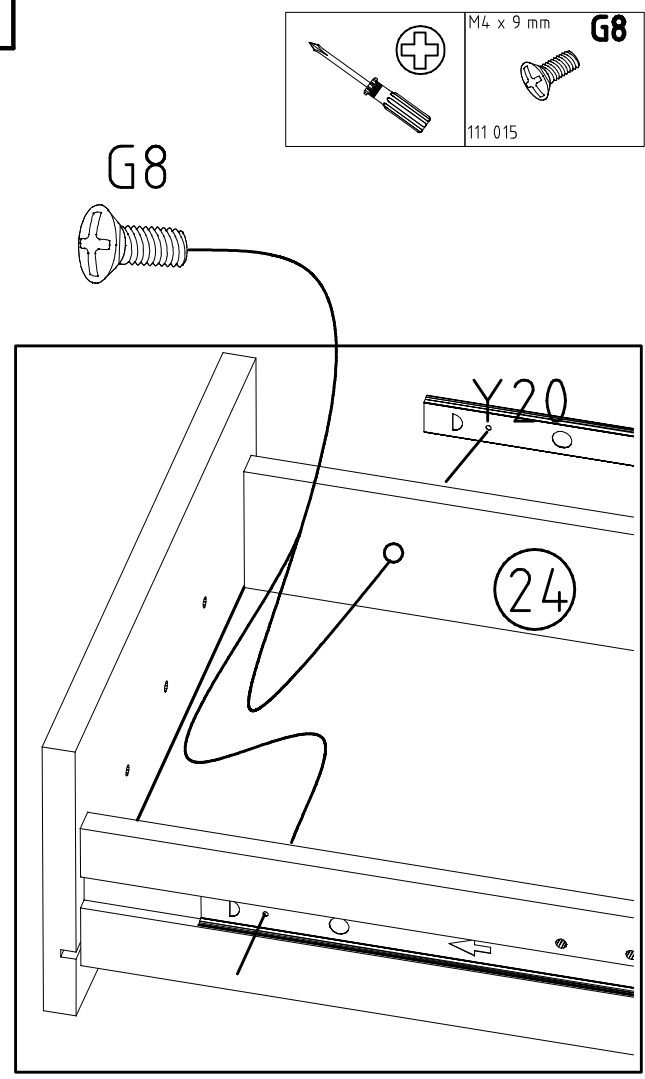
19

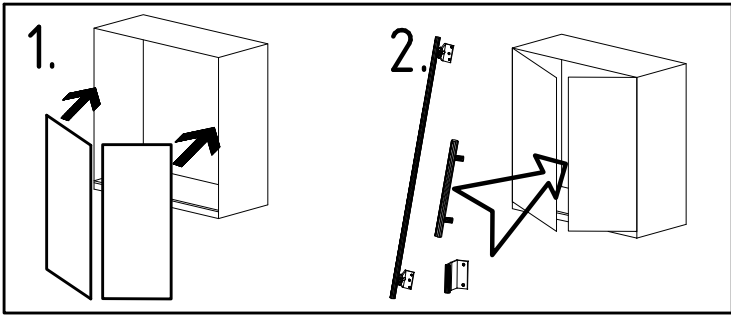
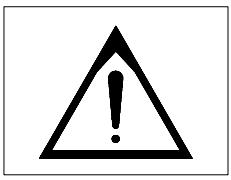


20

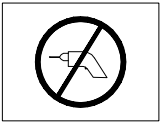
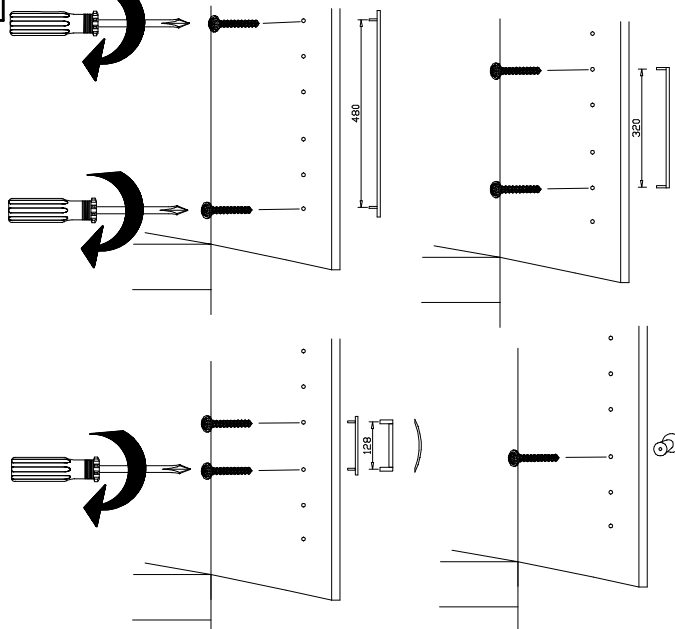
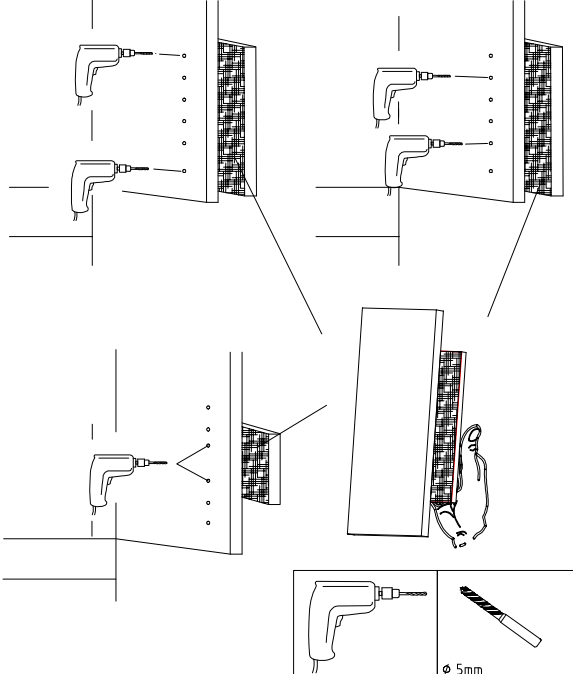
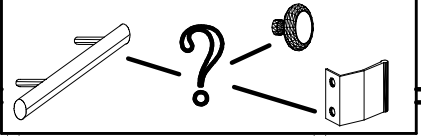
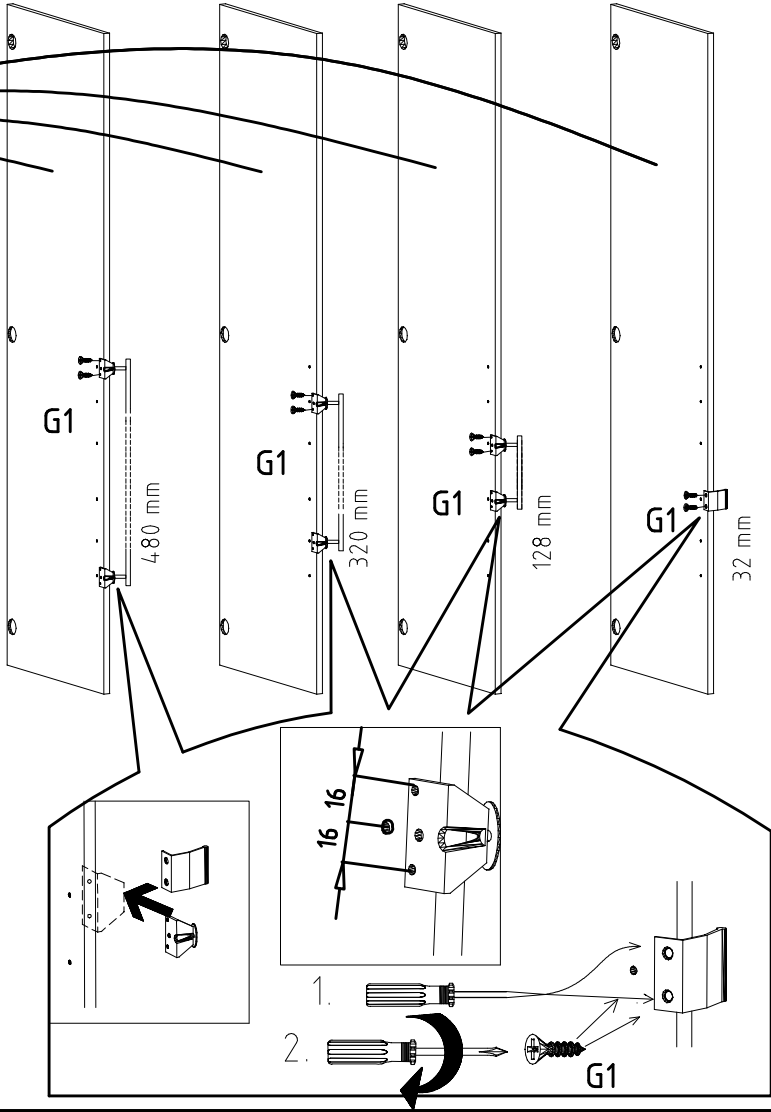
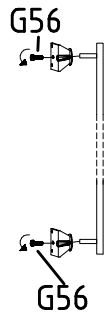
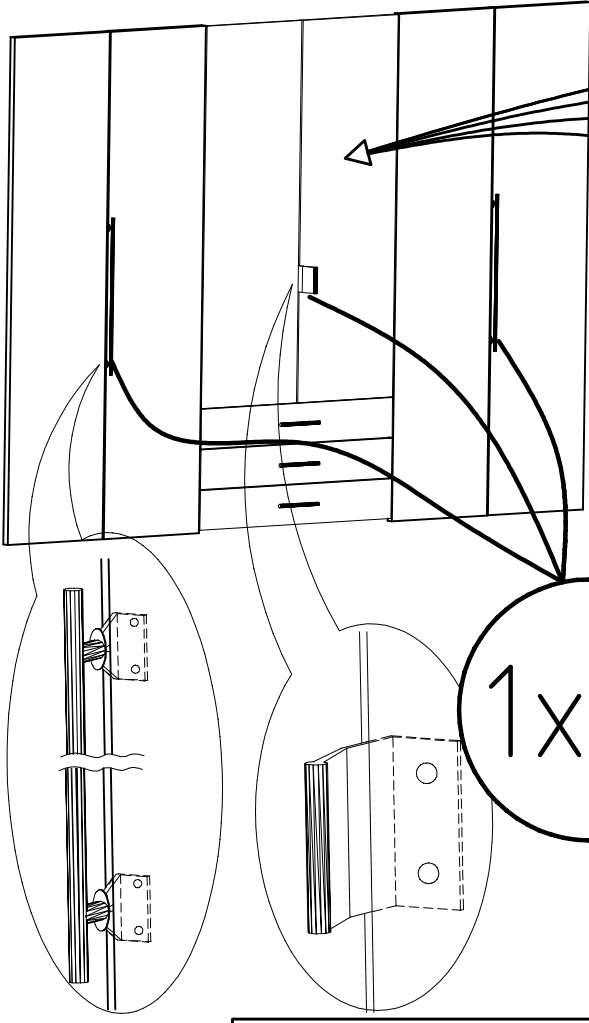


21

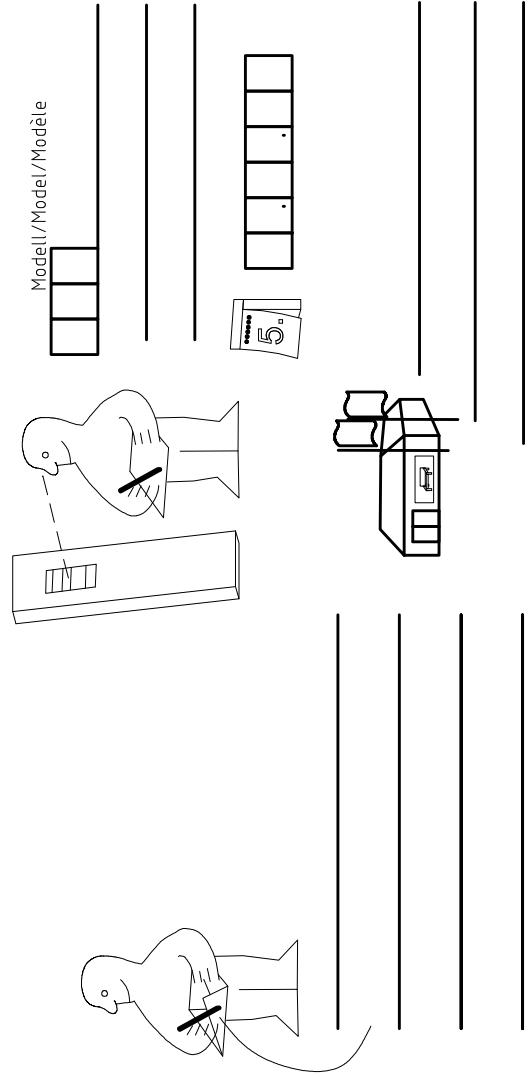
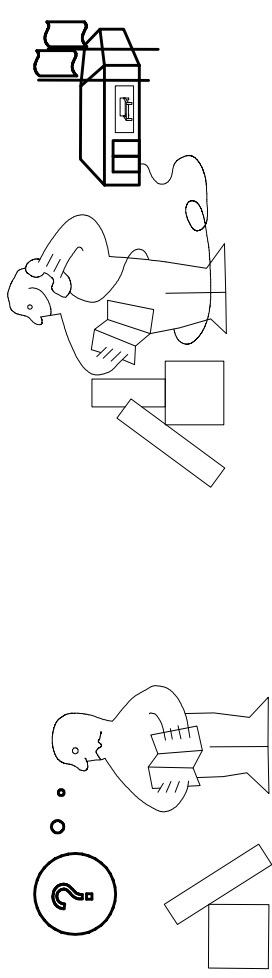
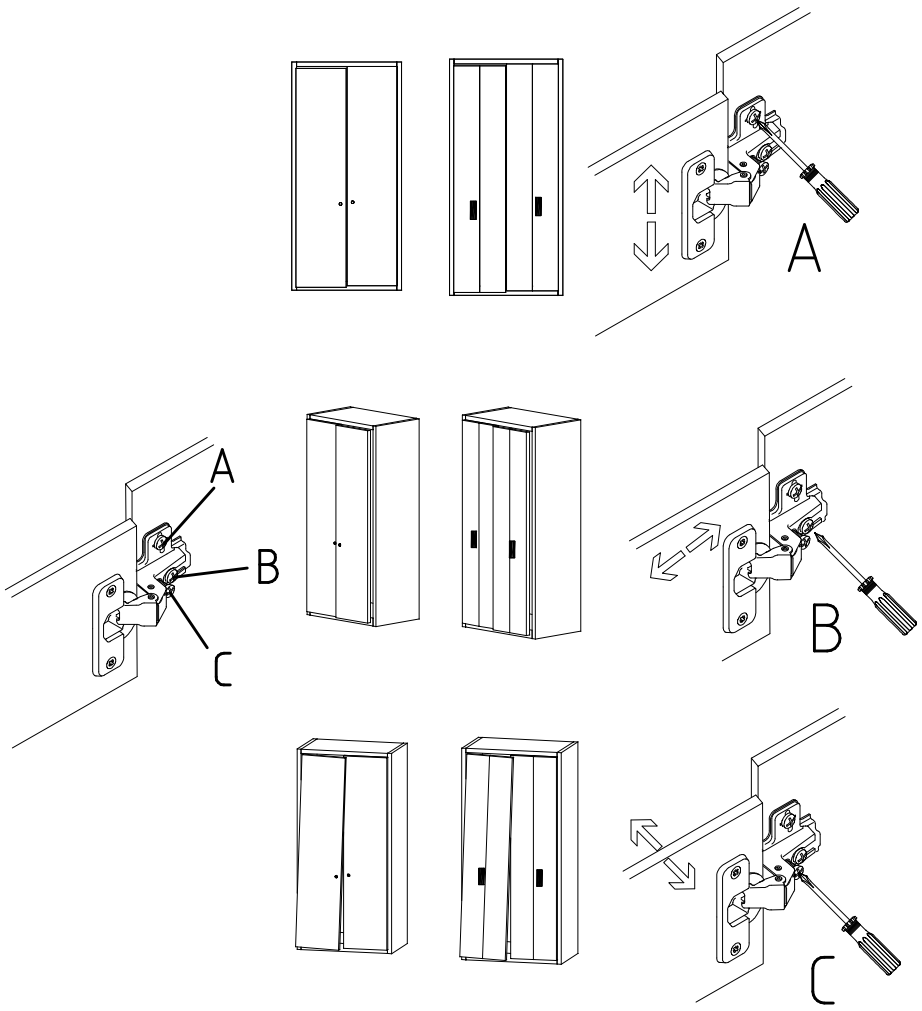




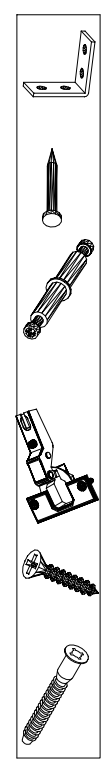
3,5 x 15 mm 121 370 	G1	4,0 x 12 mm 122 625 	G56
----------------------------	----	----------------------------	-----



	SP27
4 X 27mm 122620 4,0x22 122 609 	G49



Modell/Model/Modèle



(121 370)	(G 1)	(4x)

Änderungen die dem technischen Fortschritt geschuldet sind, behalten wir uns vor!
 Bei nicht vorschriftsmäßiger und/ oder nicht fachmännischer Montage wird bei Personen- und/ oder Sachschäden keinerlei Haftung übernommen.

made by
 WIMEX Wohnbedarf/ Import Export Handels GmbH/ Postfach 1407/ 49112 Georgsmarienhütte/ Germany