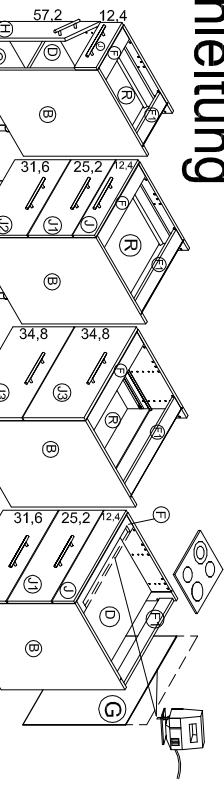
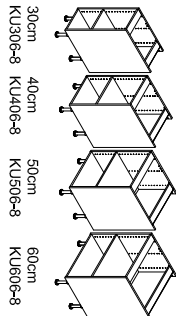


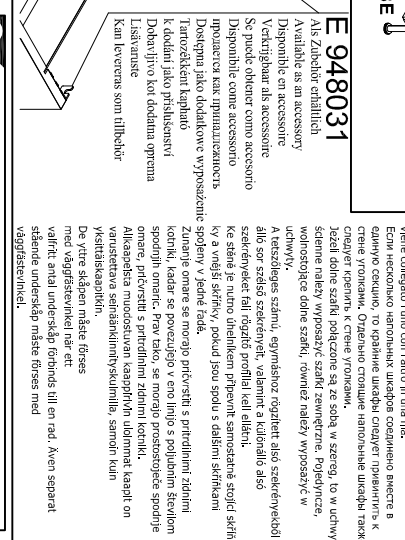
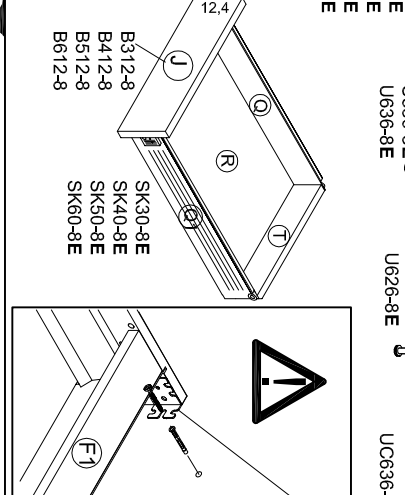
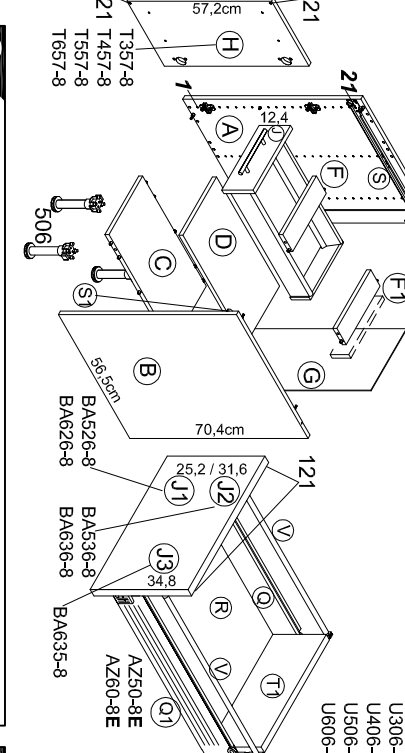
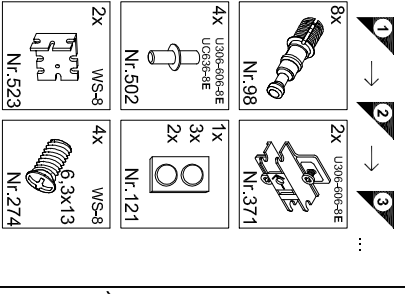
# Montageanleitung



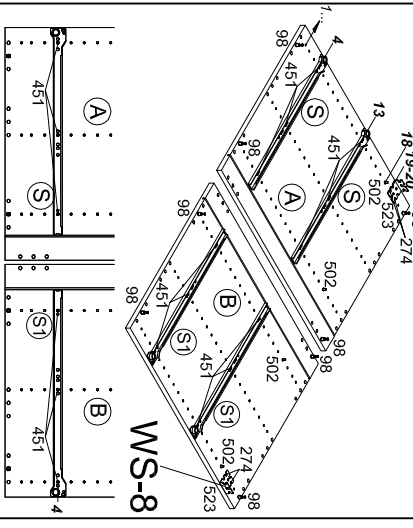
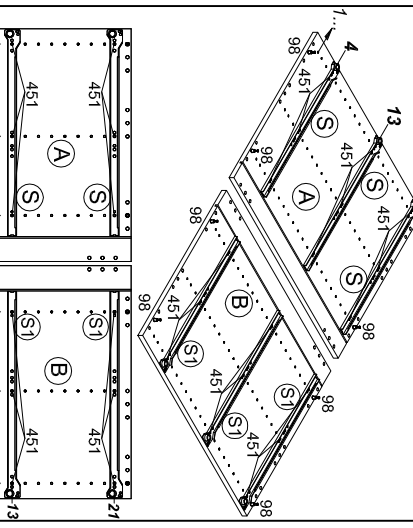
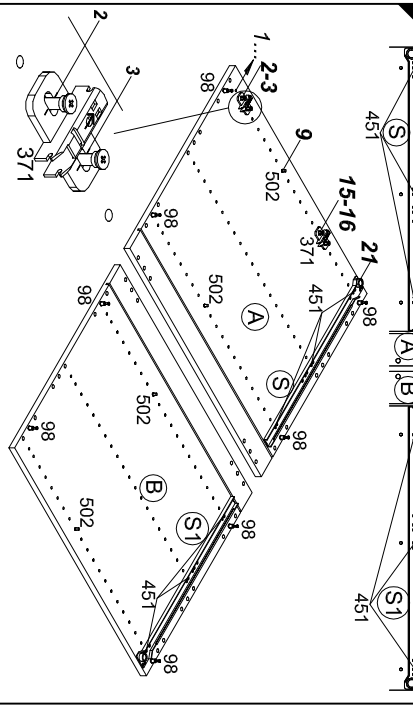
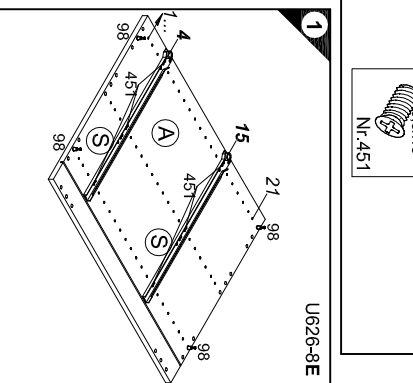
Die äußeren Schränke von einander zu einer Zeile verbundenen halbierten Anzahl von Unterschränken, sowie einzeln stehende Unterschränke müssen mit Wandbefestigungsmitteln versehen werden.  
The outer cabinets must be fitted with wall mounting brackets if a row of any number of base units or individual base units are to be connected together.  
Les armoires extérieures de tous meubles bas montés en ligne doivent être munies de déviateurs de fixation murale. Il en va de même pour les modules bas indépendants.  
Für die Montage einzelner Einbauelemente oder für Verbinden mehrerer Einbauelemente zu einer Reihe ist die Verwendung von Wandbefestigungsmitteln notwendig.  
onderdelen, moeten van wandbevestigingsmiddelen worden voorzien.

Los armarios inferiores de los extremos, de una línea de módulos inferiores cuantos se deseen, deberán ser fijados a la pared con escuderos de fijación mural, así como los armarios inferiores que se montan aislados de forma independiente.  
I moduli esterni al pari del tavolo sparsi devono essere dotati di staffe di fissaggio a muro, se un numero qualsiasi di sottoscavi viene collegati l'uno con l'altro prima che.  
Подшипники напольные должны устанавливаться на стене в одиночном случае, то部份 или целиком следует прикрепить к стене стеновыми, крепежными элементами. Удаленные также следует крепить к стене стеновыми.

Jazeli dolne szafki podłozcze sa ze sobą w szereg, to w uchwyty szafek należy wyposażyć szafki zewnętrzne, pojedynczo, wolnostojące albo szafki, również należy wyposażyć w uchwyty.  
A szerokości szafki, egzynstoz rozgiętej albo szafek-yekedli albo sz szafko szefefyrt, wazymnt a kádonádo aldo szefefyrték, áll fogálati prállati kéri felíró.  
Ke szafák épro utóállást prézentí szafáké szafák széfí szefefyrték, áll fogálati prállati kéri felíró.  
Dobrá výřto kot dočkáni optima listavosté.  
Dobrá výřto kot dočkáni optima listavosté.  
Добры вырост кот дочкати оптима лiставостэ.  
Trendy nřtık jępřítú.  
Znamení onare se morajo prřevřiti s prřidolnimi řídnicí kórníki, řádaci se pozovřtřo v eno říno s prřidolním řídnicím spotřební omatic, prav řáko, v enojú prřovřřtřo stádlí onare, prřevřřtři s prřidolnimi řídnicí kórníki.  
Allkaspekta mudostávan saapřítúni udolmama kaazrt on varustetava saáhanřítvřšlřítvřřlřítvřřlřítvřř, samõin kúln vřřřtřřtřřkappãlin.  
De ytre skápene måste fřteses med vřřřtřřtřřkappãlin nar et vřřřtřřtřř, anall understålp frõhnds till en rad. Åven separat stående understålp måste fřteses med vřřřtřřtřřkappãlin.

**E 948031**

Als Zubehör erhältlich.  
Available as an accessory.  
Disponibile en accessorie.  
Verfügbare als accessoire.  
Se puede obtener como accesorio.  
Disponibile come accessorio.  
является как дополнительный предмет.  
Dobrá výřto kot dočkáni optima listavosté.  
Добры вырост кот дочкати оптима лiставостэ.  
Trendy nřtık jępřítú.  
Znamení onare se morajo prřevřiti s prřidolnimi řídnicí kórníki, řádaci se pozovřtřo v eno říno s prřidolním řídnicím spotřební omatic, prav řáko, v enojú prřovřřtřo stádlí onare, prřevřřtři s prřidolnimi řídnicí kórníki.  
Allkaspekta mudostávan saapřítúni udolmama kaazrt on varustetava saáhanřítvřšlřítvřřlřítvřř, samõin kúln vřřřtřřtřřkappãlin.  
De ytre skápene måste fřteses med vřřřtřřtřřkappãlin nar et vřřřtřřtřř, anall understålp frõhnds till en rad. Åven separat stående understålp måste fřteses med vřřřtřřtřřkappãlin.



### Ersatzteile/Spare parts/pièces de rechange/Reserveonderdelen/Piezas de recambio/Ricambi/Замачные части/Części zamienne/pdalkatárszek/Náhradní části/Надомесни deli/Varaosai/reservedelar

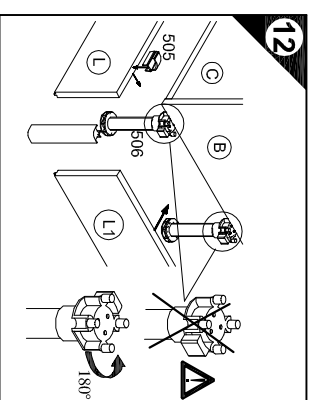
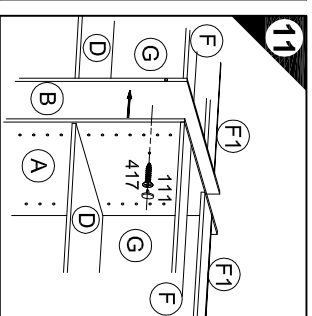
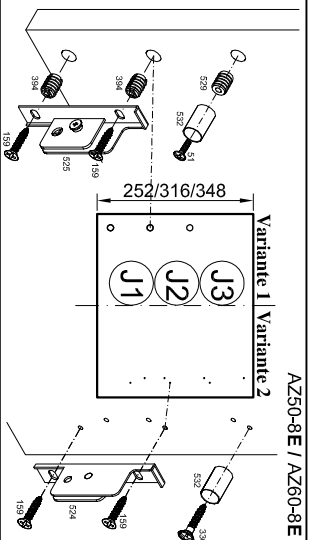
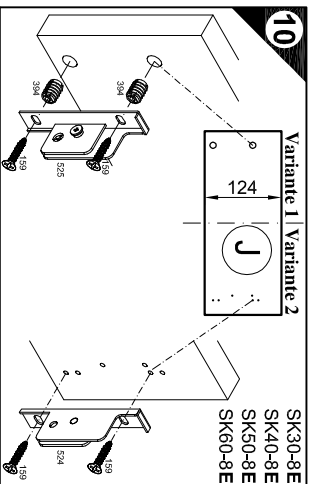
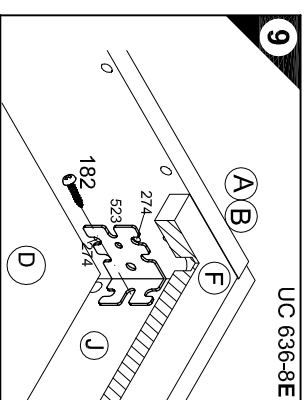
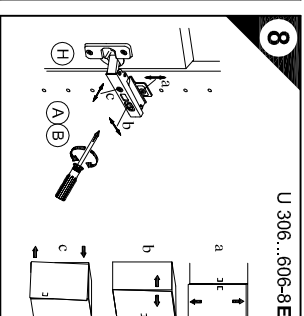
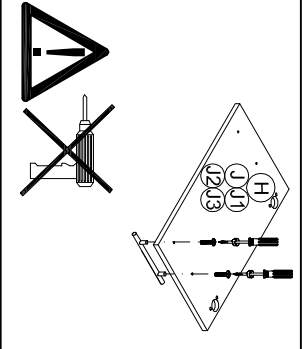
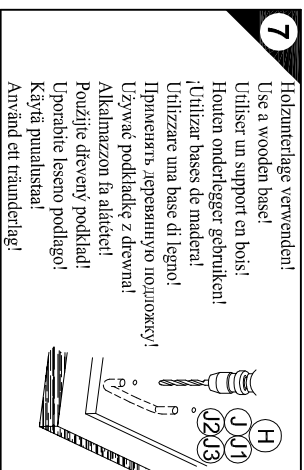
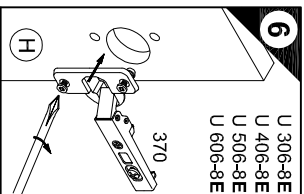
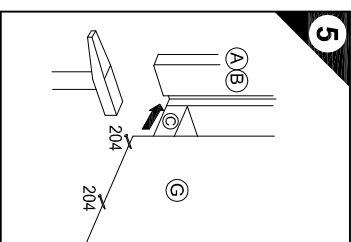
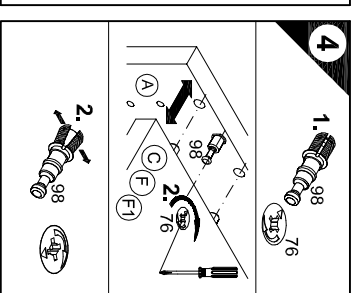
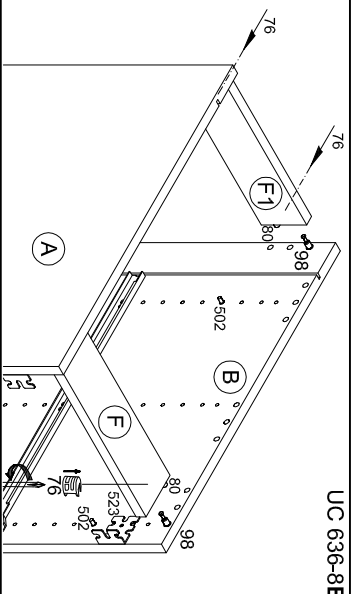
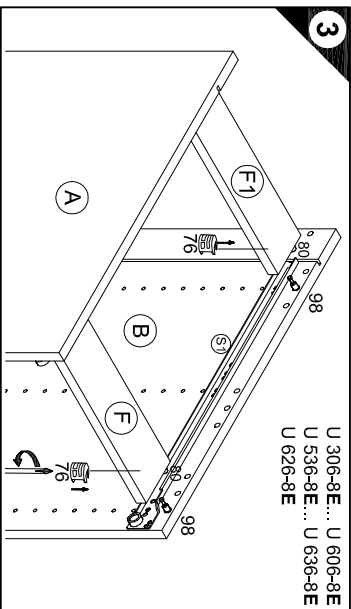
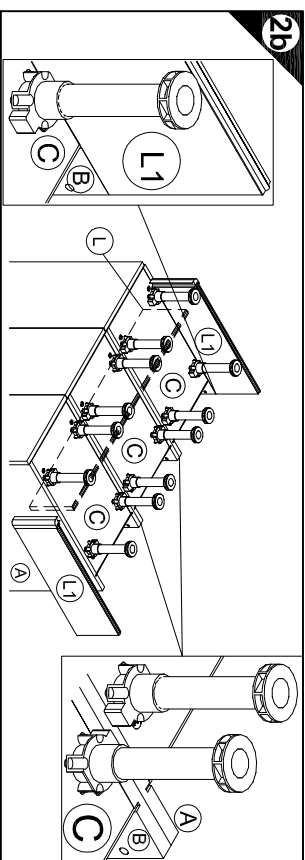
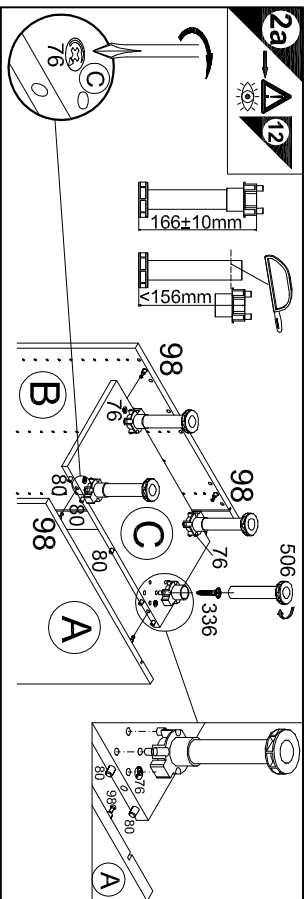
- |                |             |             |             |             |             |             |            |             |            |            |            |            |            |            |            |            |            |             |            |            |            |            |            |            |            |            |
|----------------|-------------|-------------|-------------|-------------|-------------|-------------|------------|-------------|------------|------------|------------|------------|------------|------------|------------|------------|------------|-------------|------------|------------|------------|------------|------------|------------|------------|------------|
| 30cm U 306-8E  | (A) E941021 | (B) E941021 | (C) E951216 | (D) E950306 | (E) E942976 | (F) E952976 | (G) E97006 | (H) E940614 | (I) E94056 | (J) E94600 | (K) E94600 | (L) E94600 | (M) E94600 | (N) E94600 | (O) E94600 | (P) E94600 | (Q) E94600 | (R) E94600  | (S) E94600 | (T) E94600 | (U) E94600 | (V) E94600 | (W) E94600 | (X) E94600 | (Y) E94600 | (Z) E94600 |
| 40cm U 406-8E  | (A) E941021 | (B) E941021 | (C) E951215 | (D) E950305 | (E) E942975 | (F) E952975 | (G) E97005 | (H) E940613 | (I) E94055 | (J) E94600 | (K) E94600 | (L) E94600 | (M) E94600 | (N) E94600 | (O) E94600 | (P) E94600 | (Q) E94600 | (R) E94600  | (S) E94600 | (T) E94600 | (U) E94600 | (V) E94600 | (W) E94600 | (X) E94600 | (Y) E94600 | (Z) E94600 |
| 50cm U 506-8E  | (A) E941021 | (B) E941021 | (C) E951224 | (D) E950304 | (E) E942974 | (F) E952974 | (G) E97011 | (H) E940612 | (I) E94054 | (J) E94600 | (K) E94600 | (L) E94600 | (M) E94600 | (N) E94600 | (O) E94600 | (P) E94600 | (Q) E94600 | (R) E941908 | (S) E94600 | (T) E94600 | (U) E94600 | (V) E94600 | (W) E94600 | (X) E94600 | (Y) E94600 | (Z) E94600 |
| 60cm U 606-8E  | (A) E941021 | (B) E941021 | (C) E951223 | (D) E950303 | (E) E942973 | (F) E952973 | (G) E97011 | (H) E940611 | (I) E94052 | (J) E94600 | (K) E94600 | (L) E94600 | (M) E94600 | (N) E94600 | (O) E94600 | (P) E94600 | (Q) E94600 | (R) E941908 | (S) E94600 | (T) E94600 | (U) E94600 | (V) E94600 | (W) E94600 | (X) E94600 | (Y) E94600 | (Z) E94600 |
| 50cm U 536-8E  | (A) E941021 | (B) E941021 | (C) E951224 | (D) E950304 | (E) E942974 | (F) E952974 | (G) E97011 | (H) E940612 | (I) E94054 | (J) E94600 | (K) E94600 | (L) E94600 | (M) E94600 | (N) E94600 | (O) E94600 | (P) E94600 | (Q) E94600 | (R) E941908 | (S) E94600 | (T) E94600 | (U) E94600 | (V) E94600 | (W) E94600 | (X) E94600 | (Y) E94600 | (Z) E94600 |
| 60cm U 636-8E  | (A) E941021 | (B) E941021 | (C) E951223 | (D) E950303 | (E) E942973 | (F) E952973 | (G) E97011 | (H) E940611 | (I) E94052 | (J) E94600 | (K) E94600 | (L) E94600 | (M) E94600 | (N) E94600 | (O) E94600 | (P) E94600 | (Q) E94600 | (R) E941908 | (S) E94600 | (T) E94600 | (U) E94600 | (V) E94600 | (W) E94600 | (X) E94600 | (Y) E94600 | (Z) E94600 |
| 60cm UC 636-8E | (A) E941021 | (B) E941021 | (C) E951223 | (D) E950303 | (E) E942973 | (F) E952973 | (G) E97011 | (H) E940611 | (I) E94052 | (J) E94600 | (K) E94600 | (L) E94600 | (M) E94600 | (N) E94600 | (O) E94600 | (P) E94600 | (Q) E94600 | (R) E941908 | (S) E94600 | (T) E94600 | (U) E94600 | (V) E94600 | (W) E94600 | (X) E94600 | (Y) E94600 | (Z) E94600 |

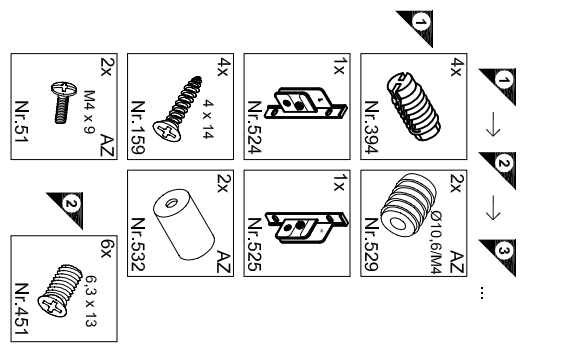
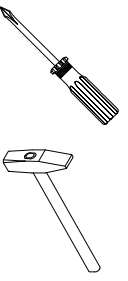
0,14€ pro Minute  
+49 für Österreich  
Service-Hotline  
01805-678101  
Ausiandruff für Belgien  
service@jaka-bkl.de  
voor Nederland en België  
00800-40119350  
benelux@jaka-bkl.de



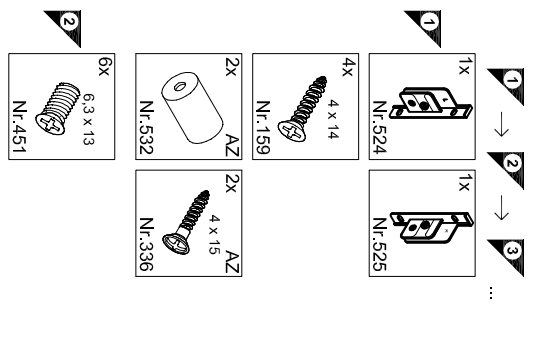
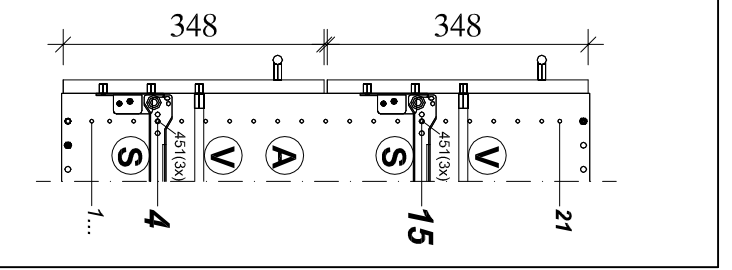
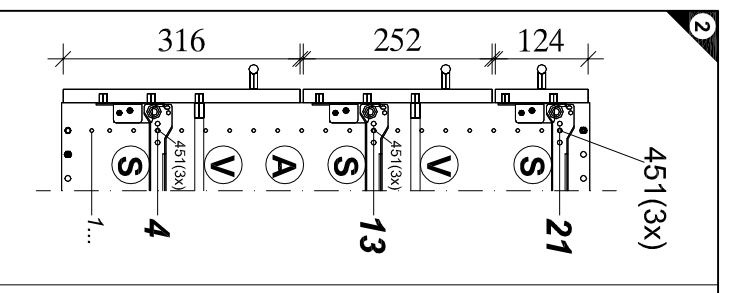
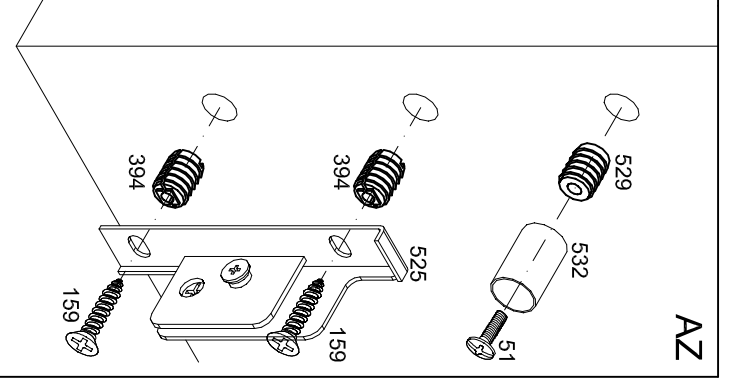
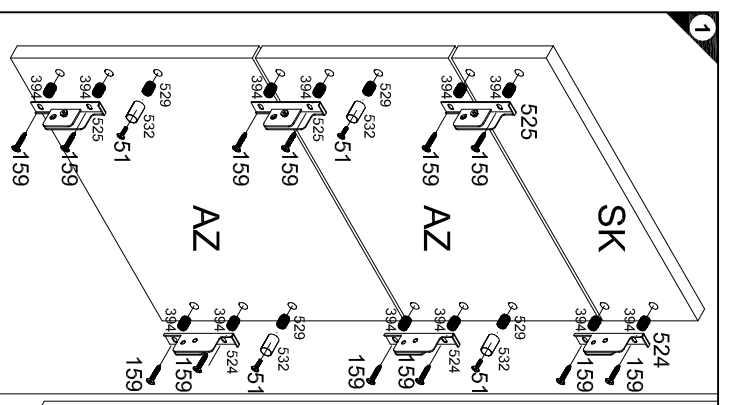
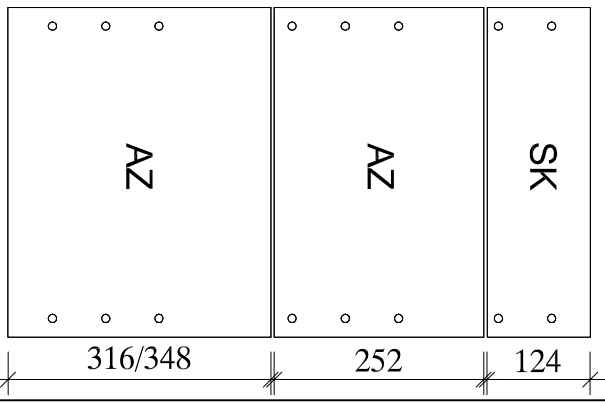
- 4x Nr. 76
- 4x Nr. 506
- 4x Nr. 76
- 4x Nr. 506
- 4x Nr. 76
- 4x Nr. 506
- 4x Nr. 76
- 16x Nr. 204
- 2x Nr. 370
- 2x WS-8 4x15 Nr. 182
- 2x 4,5x30 Nr. 417
- 2x Nr. 111
- 4x Nr. 76
- 4x Nr. 80
- 10x Ø8x30 Nr. 80
- 4x Ø8x30 Nr. 336
- 4x 4x15 Nr. 336

# Montageanleitung

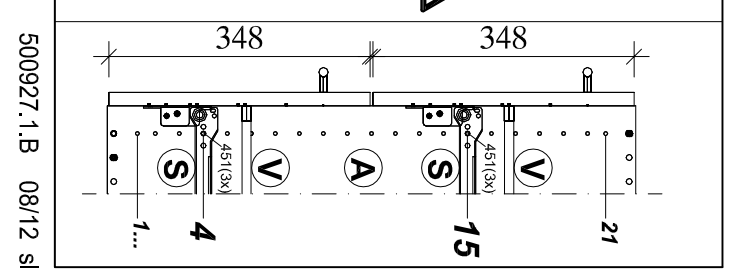
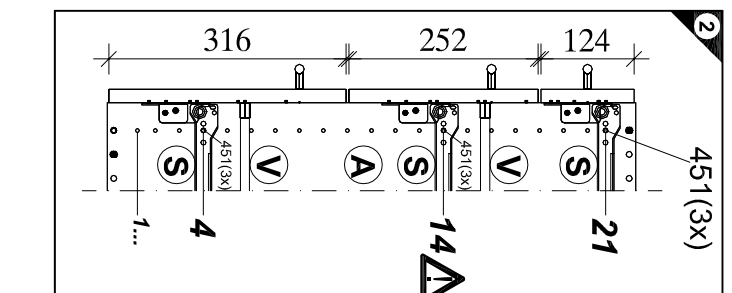
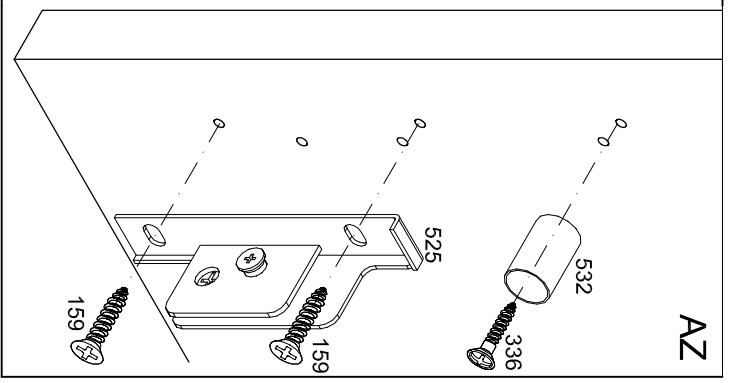
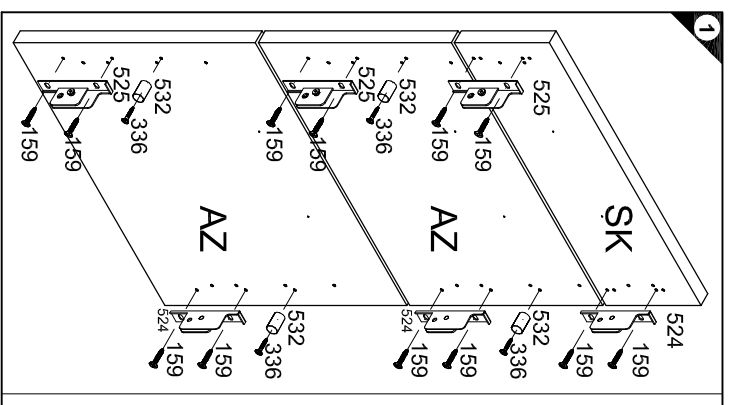
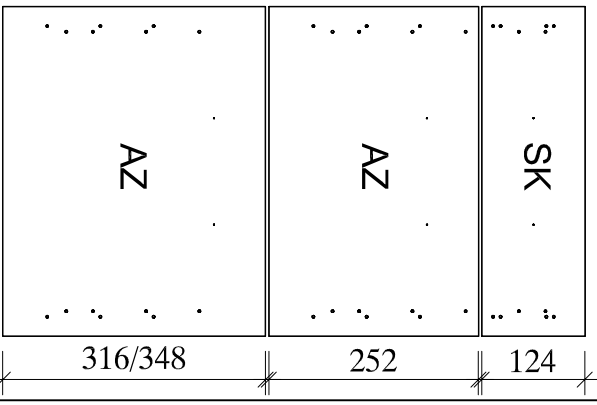




### Variante I METABOX



### Variante 2 METABOX

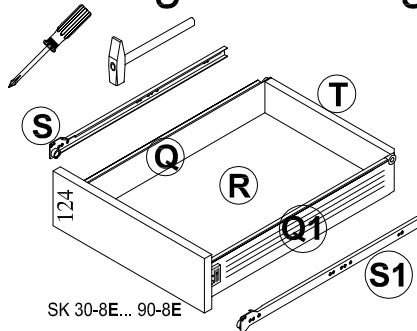


# Montageanleitung

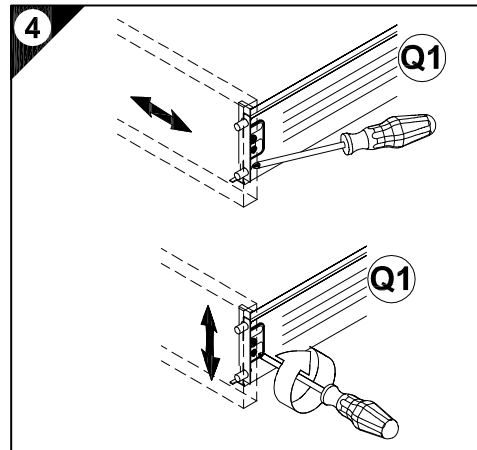
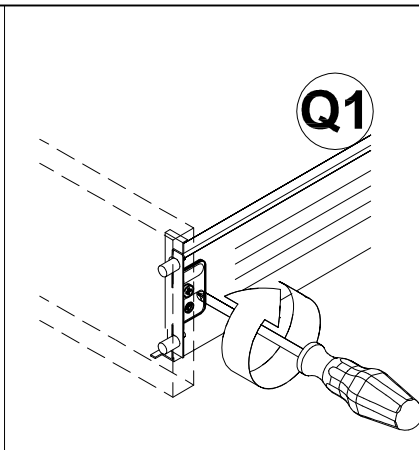
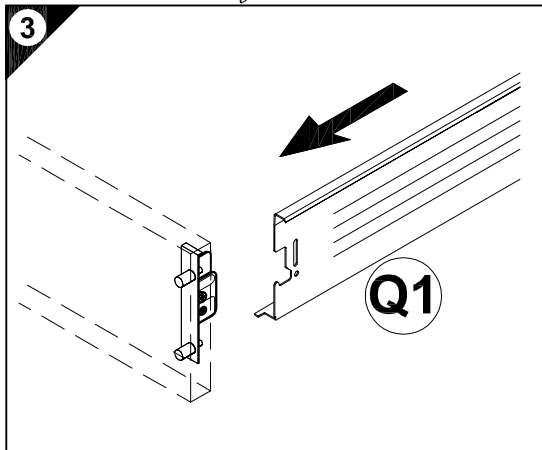
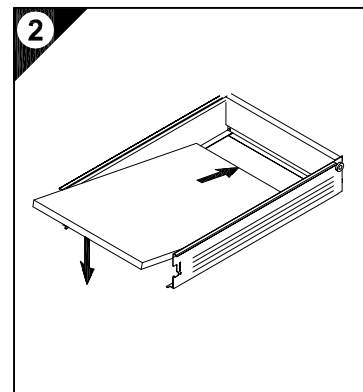
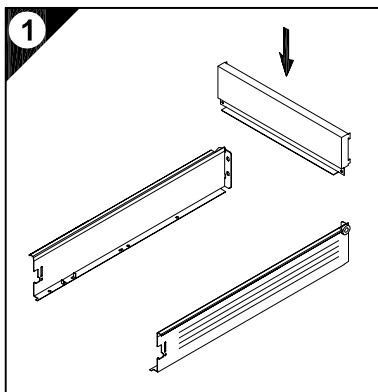


Optifit Jaka-Möbel GmbH  
Jaka Straße 3  
D-32351 Stemwede-Wehden

Service-Hotline  
01805-678101  
0,14€ pro Minute  
++49 für Österreich  
Auslandstarif pro Minute  
service@optifit.de  
voor Nederland en België  
00800-40119350  
benelux@optifit.de

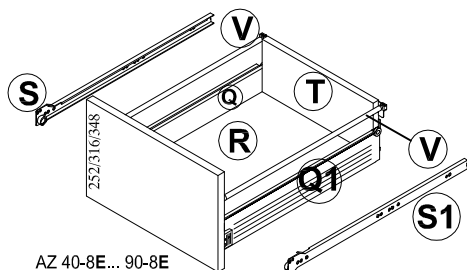


SK 30-8E... 90-8E

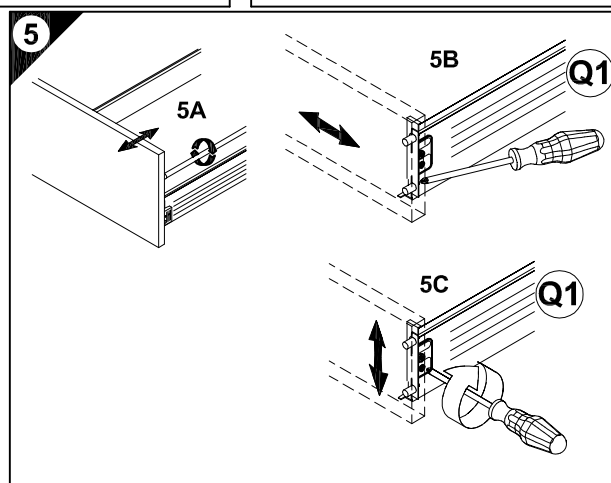
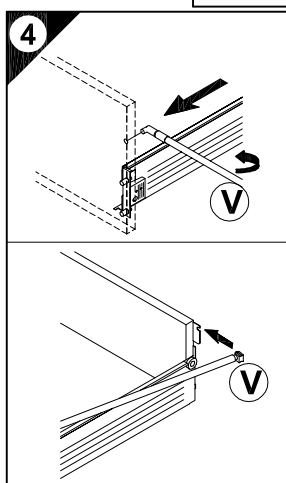
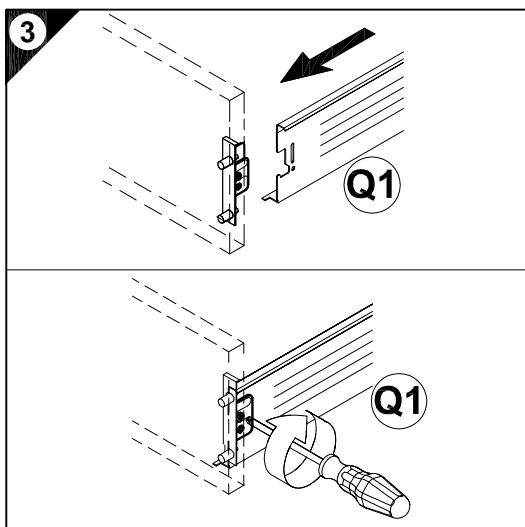
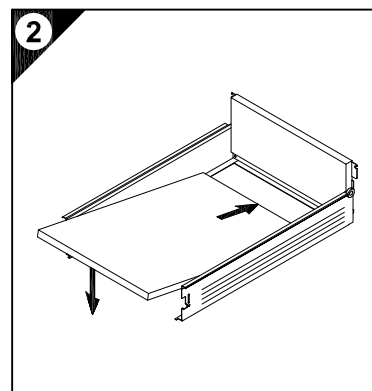
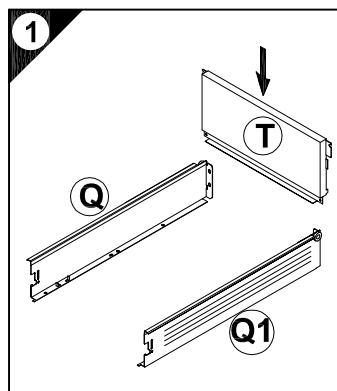


Ersatzteile/Spare parts/pièces de rechange/Reserveonderdelen/Piezas de recambio/Ricambi/Запасные части/Części zamienn/pótalkatrészek/Náhradní části/Nadomestni deli/varaosat/reservdelar

30cm SK 30-8E	Q E946001	Q1 E946002	R E941902	S E946003	S1 E946004	T E946019
40cm SK 40-8E	Q E946001	Q1 E946002	R E941907	S E946003	S1 E946004	T E946020
50cm SK 50-8E	Q E946001	Q1 E946002	R E941908	S E946003	S1 E946004	T E946021
60cm SK 60-8E	Q E946001	Q1 E946002	R E941909	S E946003	S1 E946004	T E946017
90cm SK 90-8E	Q E946001	Q1 E946002	R E941913	S E946003	S1 E946004	T E946018



AZ 40-8E... 90-8E



Ersatzteile/Spare parts/pièces de rechange/Reserveonderdelen/Piezas de recambio/Ricambi/Запасные части/Części zamienn/pótalkatrészek/Náhradní části/Nadomestni deli/varaosat/reservdelar

40cm AZ 40-8E	Q E946001	Q1 E946002	R E941907	S E946003	S1 E946004	T E946022	V E946006
50cm AZ 50-8E	Q E946001	Q1 E946002	R E941908	S E946003	S1 E946004	T E946023	V E946006
60cm AZ 60-8E	Q E946001	Q1 E946002	R E941909	S E946003	S1 E946004	T E946024	V E946006
80cm AZ 80-8E	Q E946001	Q1 E946002	R E941911	S E946003	S1 E946004	T E946025	V E946006
90cm AZ 90-8E	Q E946001	Q1 E946002	R E941913	S E946003	S1 E946004	T E946013	V E946006

# SERVICEKARTE

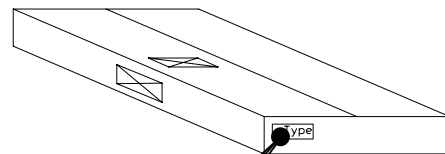
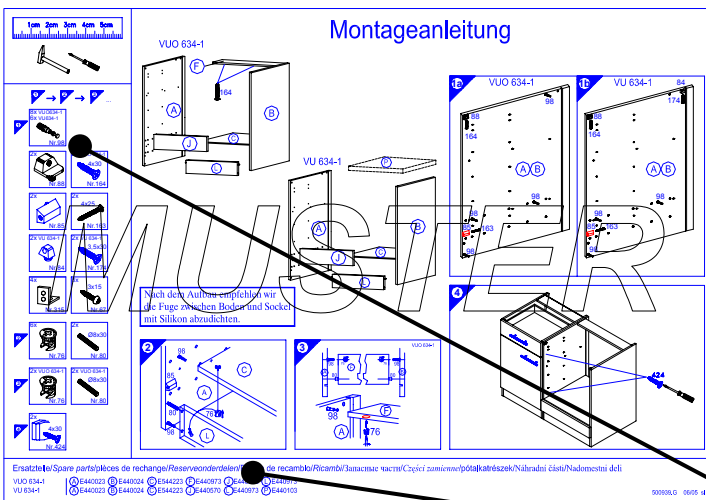
VH

Liebe Kundin, lieber Kunde,

obwohl wir unsere Möbel vor der Auslieferung einer eingehenden Endkontrolle unterziehen, kann es vorkommen, dass einmal ein Zubehörteil fehlt oder während des Transports beschädigt wird. Senden sie den Artikel bitte nicht zurück, sondern fordern sie einfach Ersatz für das Einzelteil bei unserer Kundenhotline an. Die Telefonnummern finden sie auf den Serviceseiten im Katalog.

Bitte benennen sie die Teile wie sie auf ihrer Aufbauanleitung angegeben sind. Fügen sie auch **Artikelnummer, Modellnamen und Farbnummer** bei. **Siehe Beispiel.**

Wir werden ihre Anforderung sofort bearbeiten und ihnen das Ersatzteil umgehend zusenden.

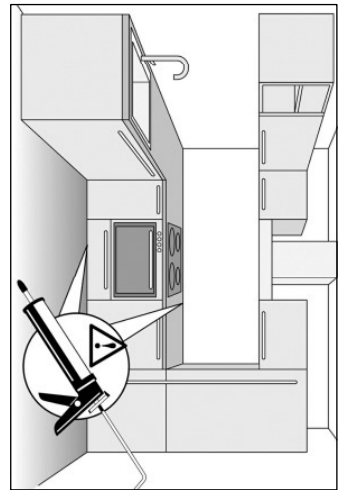
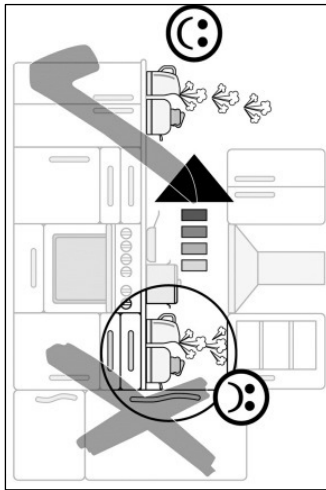
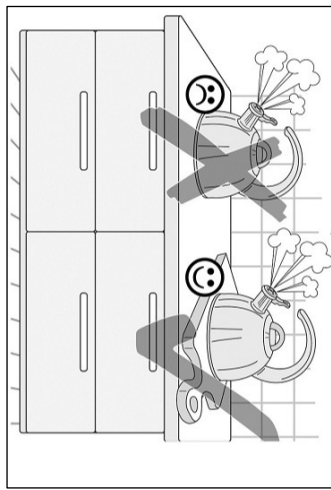
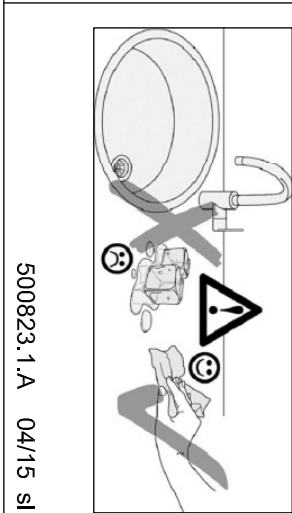
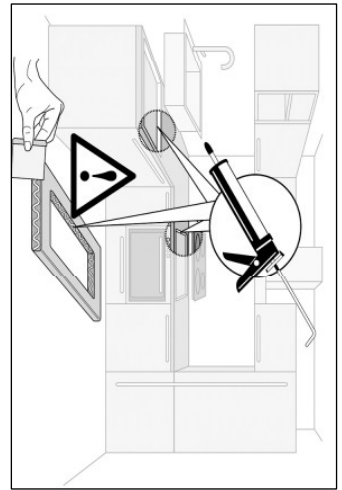
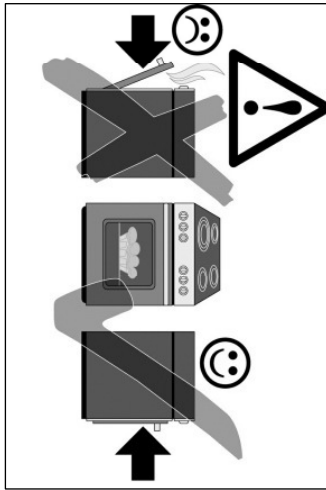
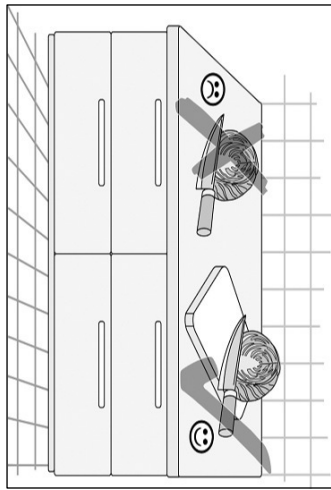
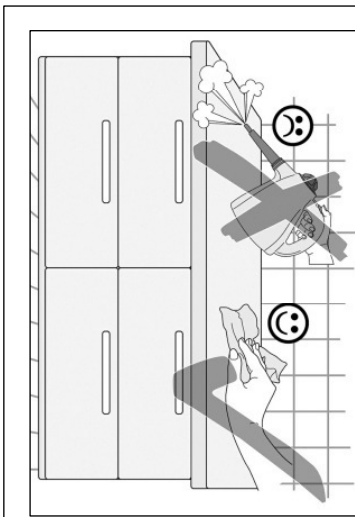


Muster - Bestellung		
Artikelnummer	123 456	
Modellname	Unterschrank VU634	
Farbe	TA 01	
Benötigte Ersatzteile:		
Bezeichnung	Nr.	Anzahl
Beschlagteil	98	2
Teil B	E 440 023	1

Bitte entnehmen sie die notwendige Ersatzteilnummer der Aufbauanleitung die zum Möbel gehört!

Kundendaten	
Kundennummer	
Name	
Vorname	
Strasse	
Haus-Nr.	
PLZ	
Ort	
Rechnungsdatum	
Tel. für Rückfragen	
Notizen:	

Ersatzteilbestellung		
Artikelnummer		
Modellname		
Farbe		
Benötigte Ersatzteile:		
Bezeichnung	Nr.	Anzahl
Grund der Ersatzteilanforderung:		



500823.1.A 04/15 SI

## D Pflegehinweise

### Kunststoff-Oberflächen:

Kunststoffbeschichtete Oberflächen/Fronten lassen sich mit haushaltsüblichen Reinigungsmitteln pflegen. Am besten geht das mit einem weichen Tuch, handwarmen Wasser und etwas Spülmittel. Verwenden Sie keine polierenden Reinigungsmittel oder harte Schwämme! Hartnäckige Flecken, wie Fettspritzer, Lack- oder Klebstoffreste, sind mit einem handelsüblichen Kunststoffreiniger zu beseitigen. Vor dem ersten Gebrauch dieser Mittel empfiehlt es sich, diese an einer nicht sichtbaren Stelle zu prüfen!

**Glänzende Fronten:** Diese Fronten nie trocken reinigen!  
Die Verwendung von schleifenden Reinigungsmitteln (Mikrofaserlappen, Scheuerschwämme etc.) können zu erhöhter Bildung von Kratzern führen und sind kein Reklamationsgrund. Verwenden Sie daher am besten ein staubfreies Tuch oder ein feuchtes Fensterleder.

### Einbauspülen und Herdmulden:

Einbauspülen, Herdmulden sowie alle nicht genannten Artikel aus rostfreiem Stahl pflegen Sie am besten mit einem Schwamm oder einem Vlies Tuch unter Verwendung von Spülmittel oder mit den bekannten Spezialpflegemitteln (Edelstahlreiniger, Metall-Polish). Bei Einbauspülen aus anderen Materialien wie Porzellan, Kunststoff, Acryl-Keramik sowie bei Edelstahlpülen milde Spül- oder Reinigungsmittel verwenden.

Bitte beachten Sie außerdem die speziellen Pflegehinweise der Hersteller!

### Glaskeramik-Kochfelder:

Hartnäckige Verschmutzungen, Kalk- und Wasserflecken sowie glänzende Topfabrieb beseitigen Sie mit dem vom Hersteller empfohlenen Spezialreiniger (z.B. Cerafix, Stahlfix). Festgebrannte Verkrustungen (Zucker, Salz oder zuckerhaltige Speisereste) entfernen Sie, in noch heißem Zustand, mit einem Glasschaber.

Beachten Sie hierzu auch die Bedienungsanleitung des Geräteherstellers!

### Griffe:

Verzichten Sie auf lösungsmittelhaltige und aluminiumschädigende Substanzen sowie auf Essigreiniger, da diese zu einer nicht mehr entfernbaren Fleckenbildung führen können.

## GB Care instructions

### Synthetic Surfaces:

Synthetic finishes on surfaces/fronts can be cared for with common household cleaners. It's best to use a soft cloth, hand warm water and a little washing-up liquid. Do not use any polishing cleaners or hard sponges! Stubborn marks, such as grease splashes, paint or adhesive residues can be removed with common, commercially available synthetic materials cleaners. However, it is recommended that these be tested on an inconspicuous area before using them for the first time!

**Gloss Fronts:** Never clean these fronts in the dry state!

Fitted sink units and all other articles made of stainless steel are best cleaned using a sponge or a fleece cloth with a washing-up liquid or known specialty cleaner (stainless steel cleaner, metal polish). Use mild washing-up or cleaning liquids on fitted sinks made of other materials, such as porcelain, synthetic material, acrylic ceramic as well as stainless steel. In addition, make sure to always follow the specific care instructions provided by the respective manufacturer!

### Ceramic Glass Hobs:

Stubborn marks, limescale and water spots and shiny marks left by pots are best removed with special cleaners as recommended by the manufacturer. Use a glass scraper to remove burnt-on marks (sugar, salt or food spillages containing sugar) while still hot. Please also refer to the operating instructions provided by the appliance manufacturer!

### Handles:

Avoid using substances containing solvents or which are harmful to aluminium, as well as cleaners containing vinegar, as these can cause permanent discolouration.

## NL Onderhoudsinstructies

### Kunststof-opervlakken:

Oppervlakken/fronten met een kunststof coating kunnen met een gangbaar huishoudelijk reinigingsmiddel worden verzorgd. Dat gaat het beste met een zacht doekje, handwarm water en een beetje afwasmiddel. Gebruik geen polijstende reinigingsmiddelen of harde sponjes! Hardnekkige vlekken, resten van lak of lijm, moeten met een gangbaar reinigingsmiddel voor kunststof worden verwijderd. Voor het eerste gebruik van dit middel is het aan te bevelen om dit op een niet zichtbare plek uit te proberen!

**Glänzende fronten:** Deze fronten nooit droog reinigen!

Het gebruik van schurende reinigingsmiddelen (microvezeldoekjes, schuursponjes etc.) kunnen tot snellere vorming van krasjes leiden en zijn geen reden voor een reclamatie. Gebruik daarom het beste een stofvrij doekje of een vochtige zeem.

### Inbouwgootstenen en kookplaten:

Inbouwgootstenen, kookplaten en alle niet genoemde artikelen van roestvast staal reinigt u het beste met een sponsje of een vlieddoek met afwasmiddel of met de bekende speciale reinigers (vrs-reiniger, metaal-polish). Bij gootstenen van andere materialen zoals porselein, kunststof, acryl-keramiek en bij gootstenen van edelstaal milde afwas- of reinigingsmiddelen gebruiken. Neem bovendien de speciale reinigingsinstructies van de fabrikanten in acht!

### Glaskeramische kookplaten:

Hardnekkig vuil, kalk- en watervlekken en glanzende slijtplekken van pannen verwijdert u met het door de fabrikant aanbevolen speciale reinigingsmiddel (bijv. Cerafix, Stahlfix). Aangekoekte en vastgebrande resten (suiker, zout of suikerhoudende voedselresten) verwijdert u, in nog hete toestand, met een glasschraper. Raadpleeg hiervoor ook de handleiding van de fabrikant van het apparaat!

### Grepen:

Gebruik geen oplosmiddelhoudende en aluminium beschadigende substanties en geen schoonmaakazijn omdat deze tot vlekken kunnen leiden die niet meer te verwijderen zijn.

## F Conseils d'entretien

### Revêtements en plastique :

Les revêtements / fronts en plastique peuvent être entretenus au moyen d'un produit de nettoyage ménager courant. L'idéal est d'utiliser un chiffon doux, de l'eau tiède et un peu de produit pour la vaisselle. N'utilisez pas de produit de polissage ou d'éponges dures ! Éliminez les taches tenaces, telles que les projections de graisse et résidus de vernis ou de colle, au moyen d'un produit de nettoyage pour le plastique courant. Avant la première utilisation de ce produit, il est recommandé de tester celui-ci à un endroit dissimulé !

**Fronts brillants :** Ne nettoyez jamais ces fronts à sec !

L'utilisation de produits de nettoyage abrasifs (chiffons en microfibras, éponges abrasives, etc.) peut entraîner la formation accrue de rayures et ne peuvent justifier aucune réclamation. L'idéal est donc d'utiliser un chiffon non-pelucheux ou une peau de chamois humide.

### Eviens encastrés et tables de cuisson :

Les éviens encastrés et tables de cuisson, ainsi que tous les éléments en acier inoxydable n'étant pas cités ici doivent être entretenus avec une éponge ou une peau de chamois, imprégnées de produit vaisselle ou d'un produit spécifique (détergent inox, polish métal). Les éviens encastrés fabriqués dans d'autres matériaux, tels que de la porcelaine, du plastique, de la céramique acrylique, ainsi que les éviens en acier inoxydable doivent être nettoyés au moyen de produit vaisselle ou détergent doux. Respectez également les consignes d'entretien spécifiques du fabricant !

### Plaques vitrocéramiques :

Éliminez les taches tenaces, les taches de calcaire et d'eau, ainsi que les traces brillantes laissées par les casseroles au moyen du détergent spécial recommandé par le fabricant (par ex. Cerafix, Stahlfix). Éliminez les restes carbonisés (sucre, sel ou aliments sucrés) encore chauds au moyen d'un racloir. Respectez ici les instructions du fabricant de l'appareil !

### Polignées :

N'utilisez pas de substances à base de solvant et détergent l'aluminium ou produits à base de vinaigre ; ceux-ci peuvent causer des taches indélébiles.

