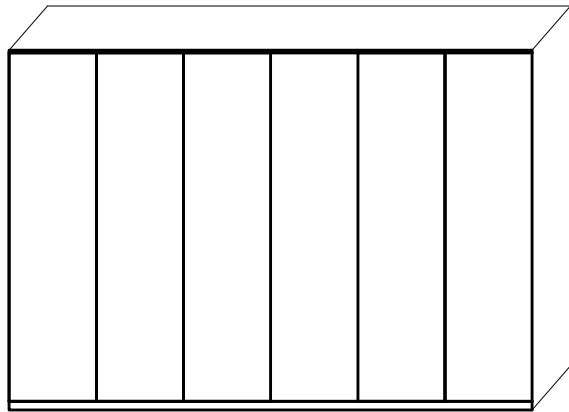
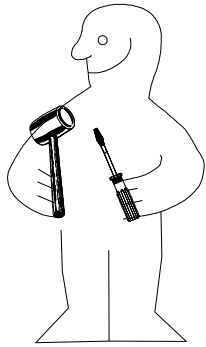
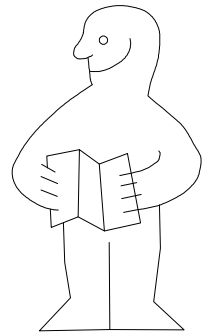
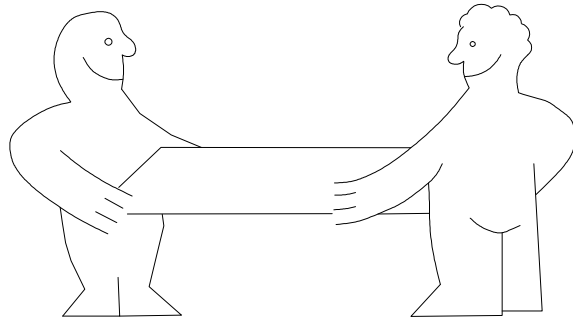
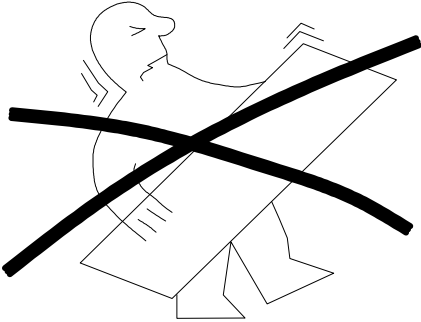


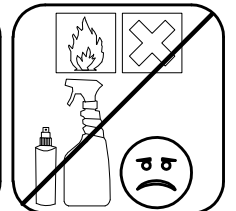
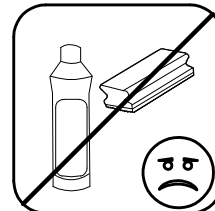
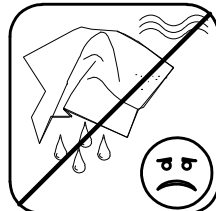
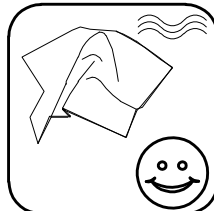
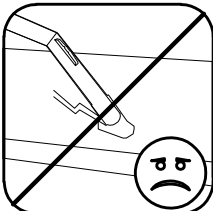
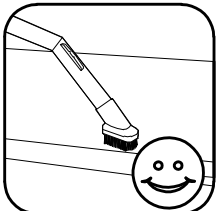
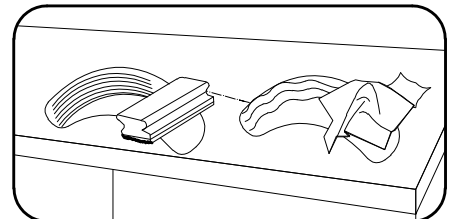
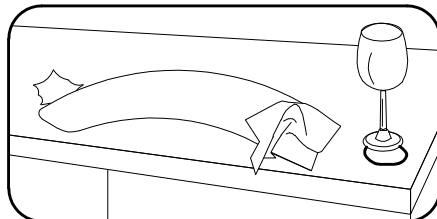
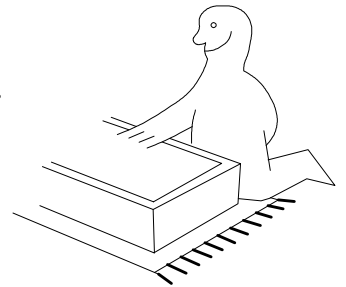
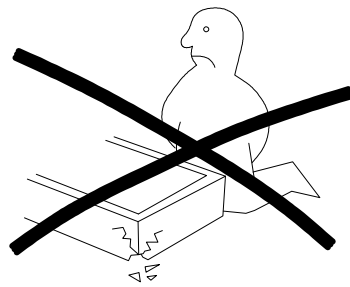
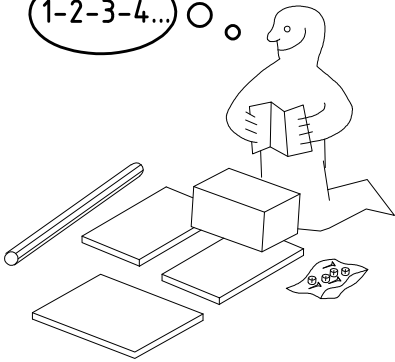
980556



HSP 300



1-2-3-4... ○



980556

26.01.17 / -

01 17

1/11

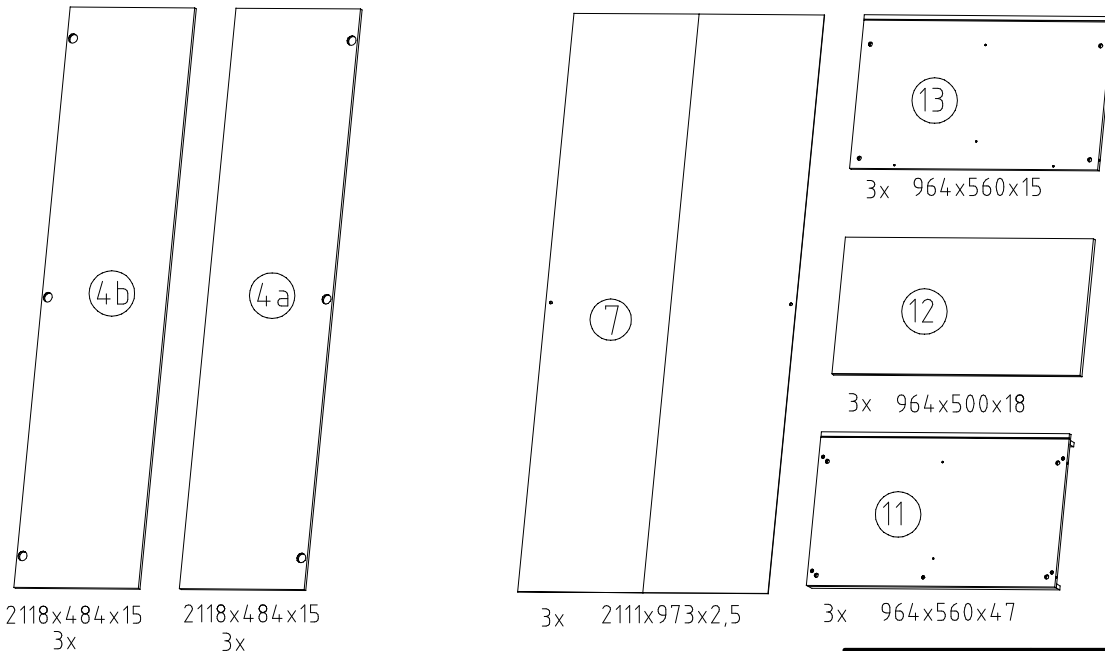
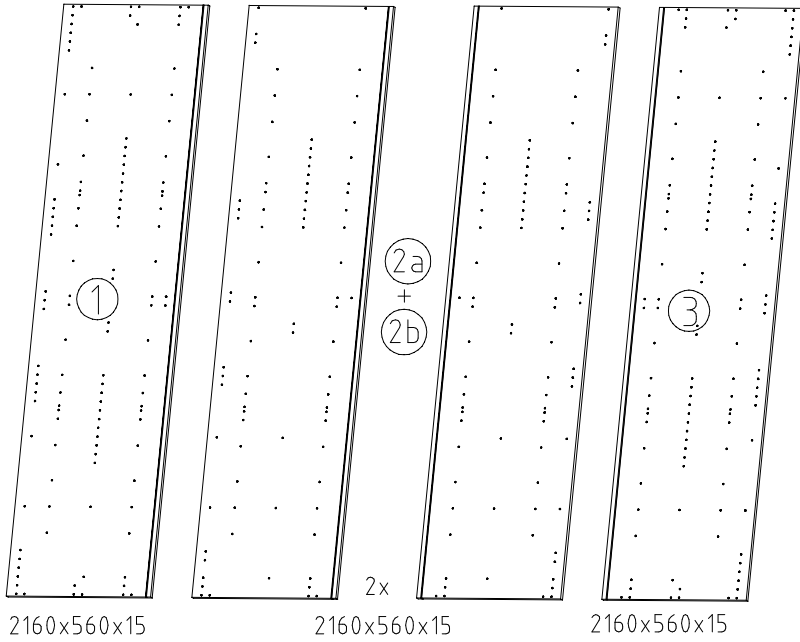
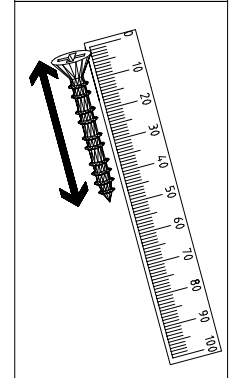
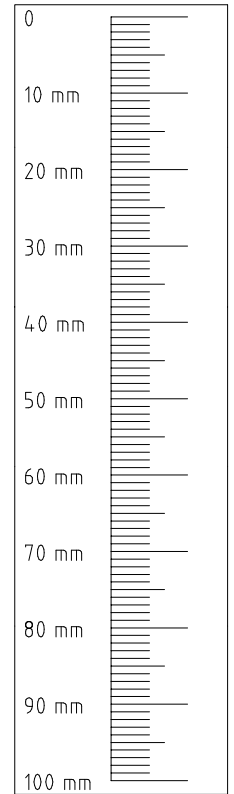
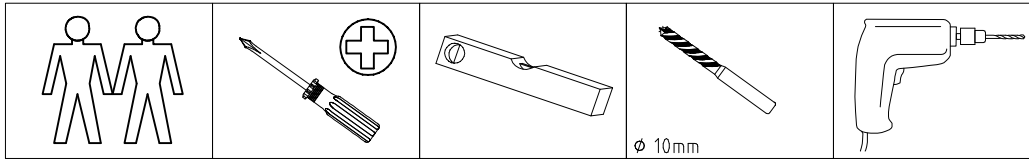
 111 xxx	A1	24x
 111 103	C	8x
 3,5 x 15 mm	F3	8x
 121 370	G1	42x

 112 291	M1	18x
 112 289	N1	18x
 111 xxx	S0	15x
 111 xxx	V12	15x

 117 002	K2	6x
 112 400	SBV	24x
 100cm	K10	3x

 111 611	J2	9x
 6,3 x 10,5 mm	T1	30x
 112 607	L8	12x

 352 302	KP8	12x
 111 052	o10	1x
 4 X 15mm	SP15	4x



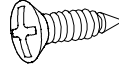
1

3,5 x 15 mm

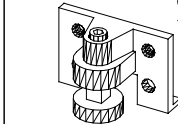
G1

S0

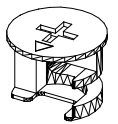
A1



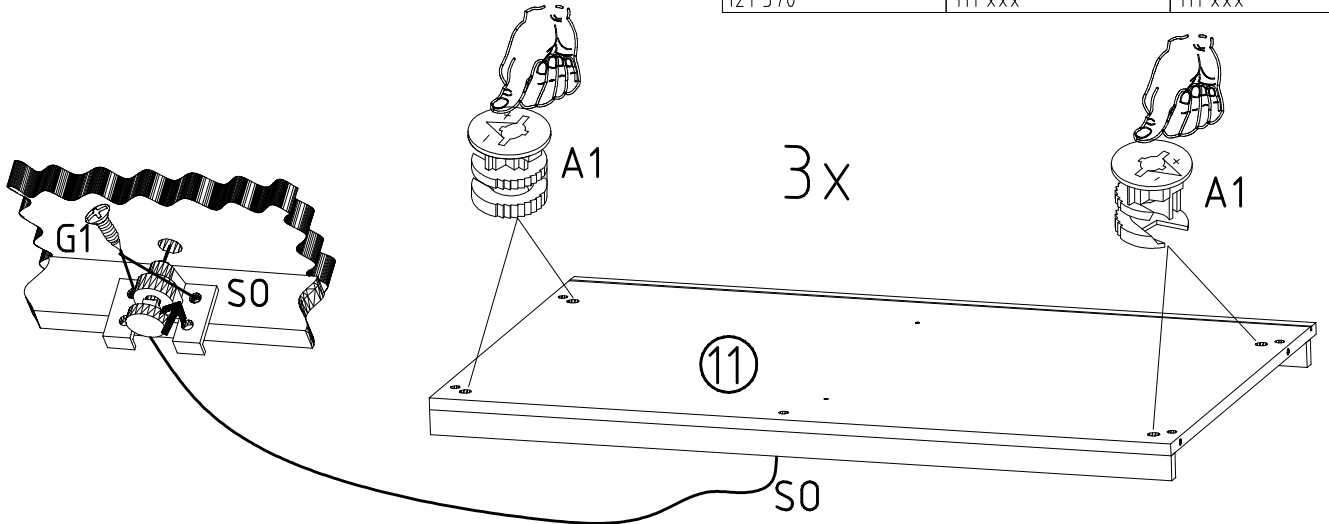
121 370



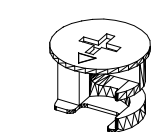
111 xxx



111 xxx

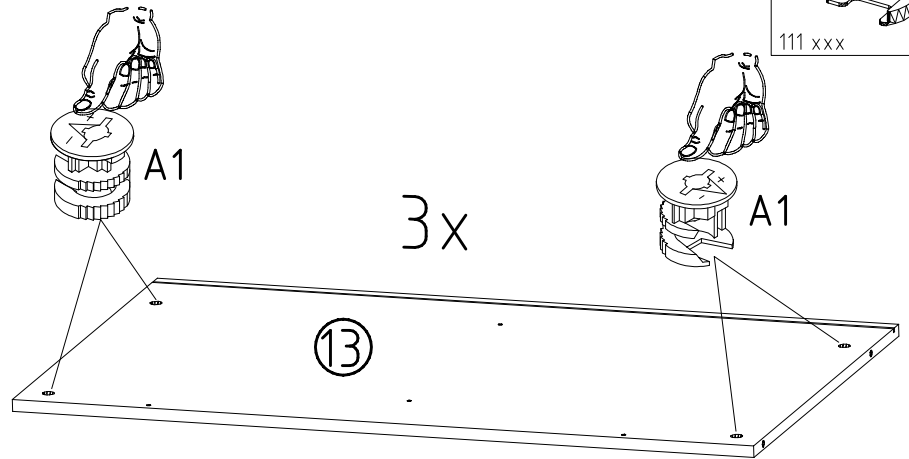


2

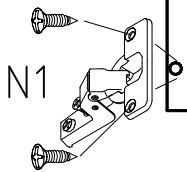
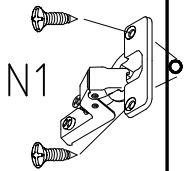
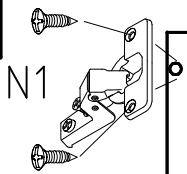


111 xxx

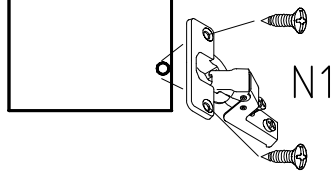
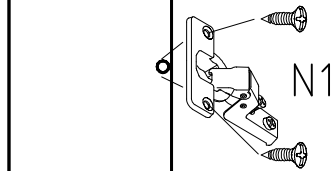
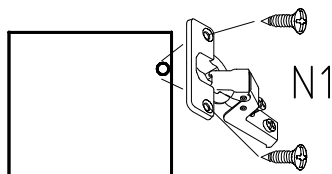
A1



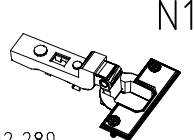
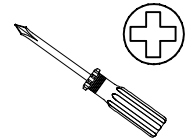
3



4b

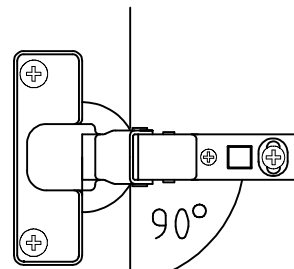


4a



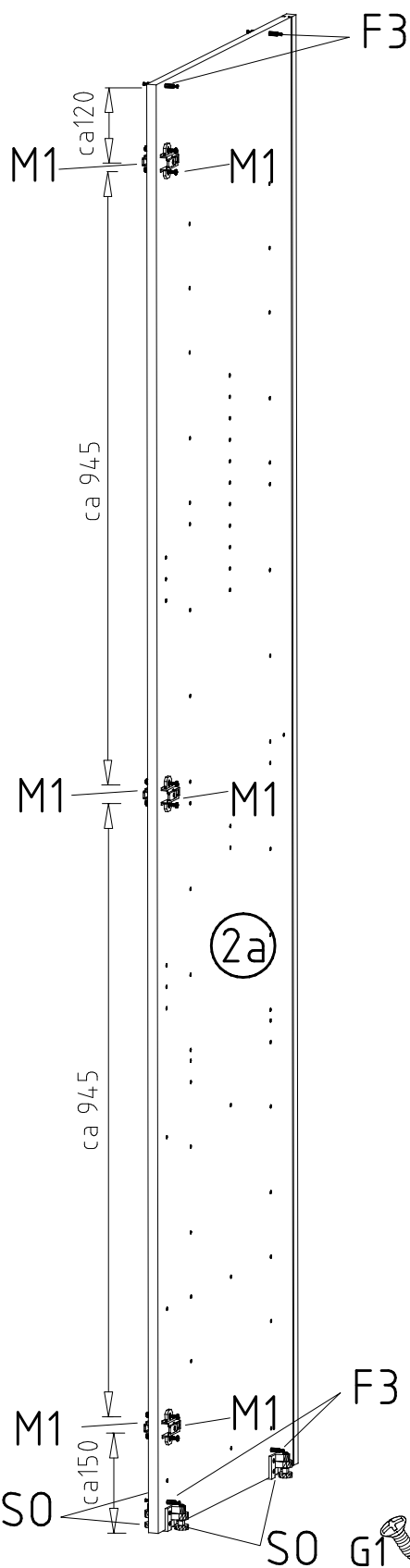
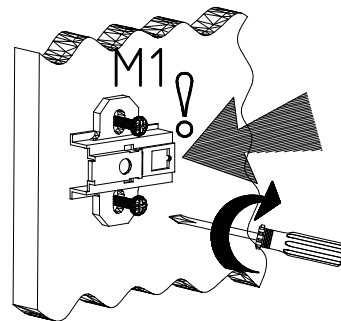
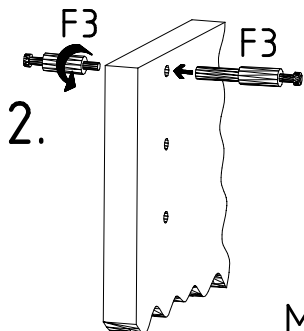
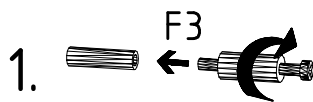
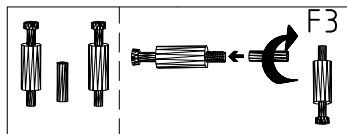
112 289

N1

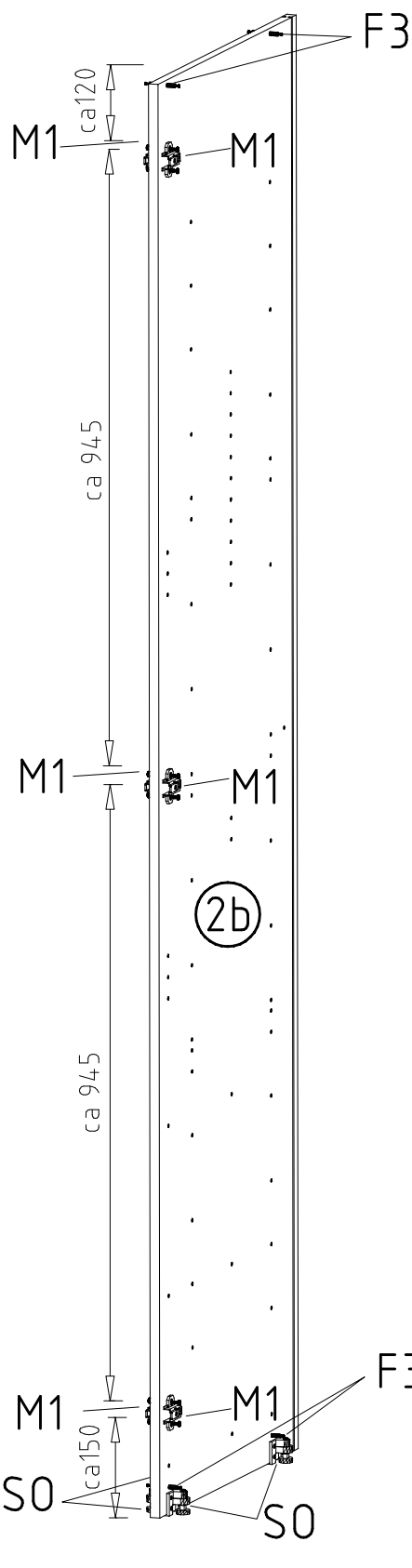


90°

N1

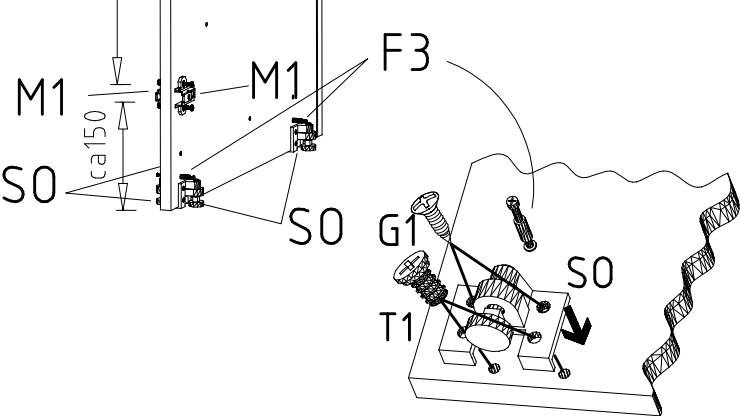


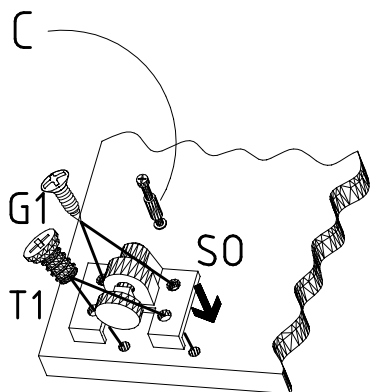
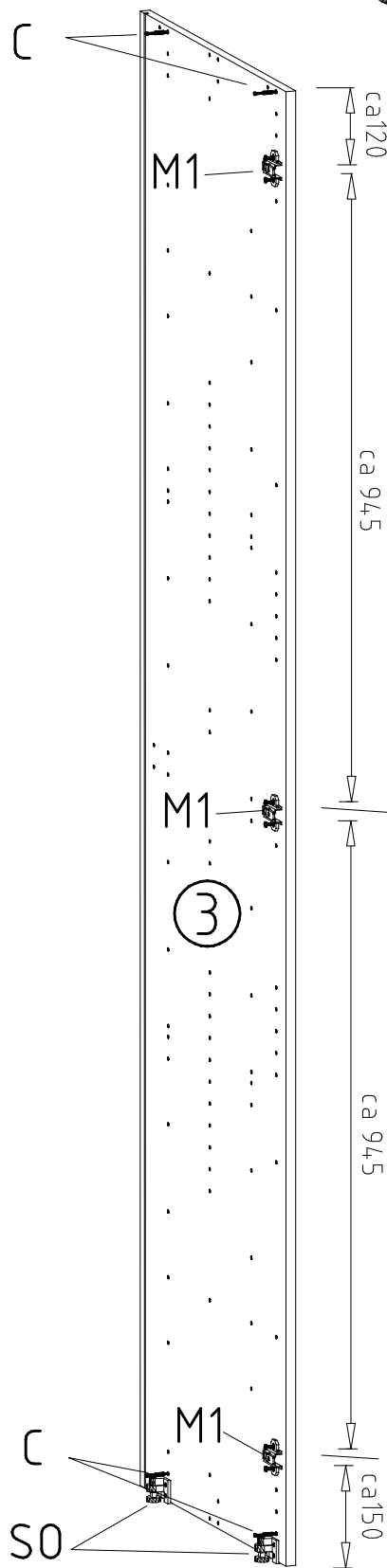
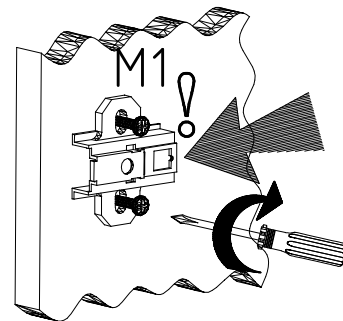
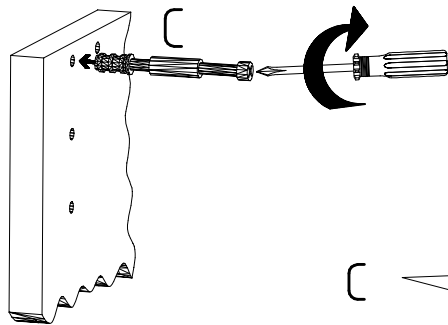
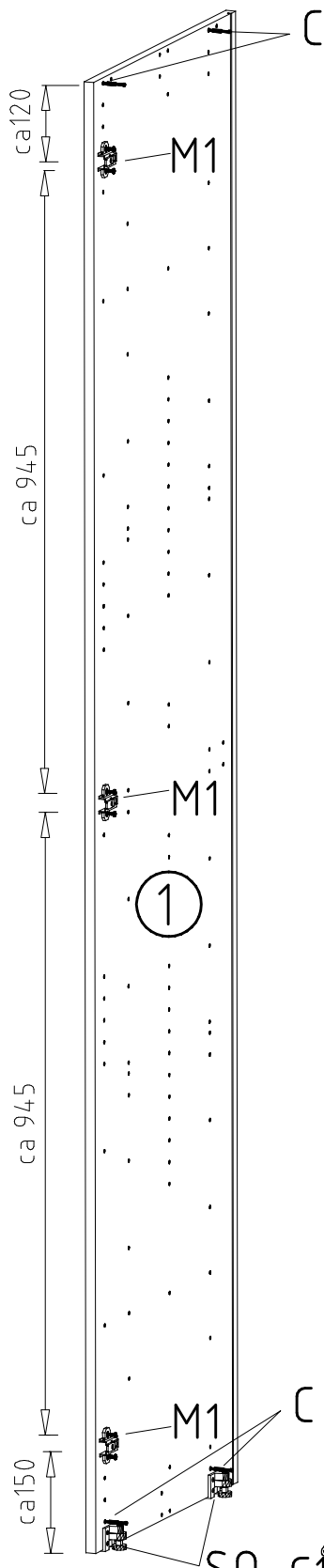
2a

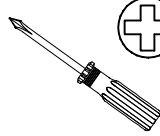

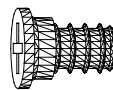
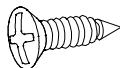
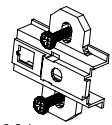
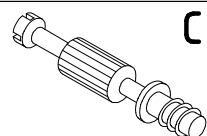
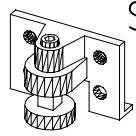


2b

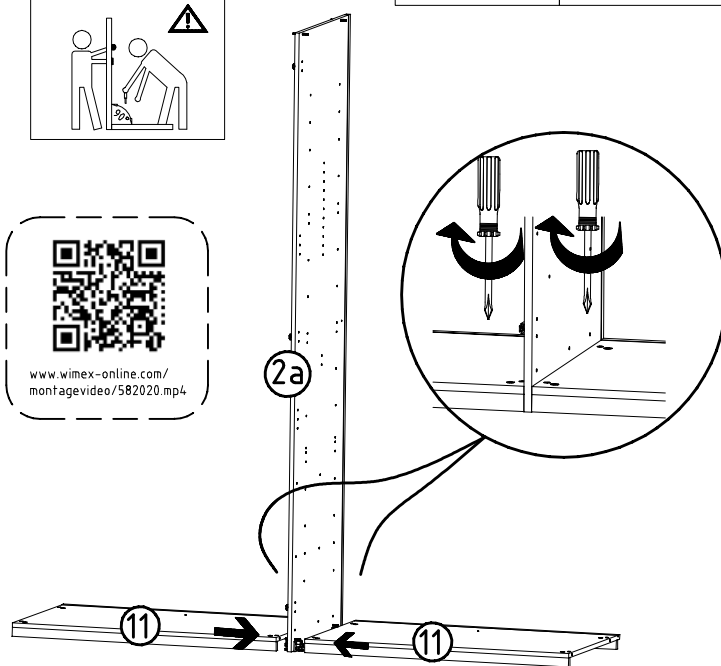
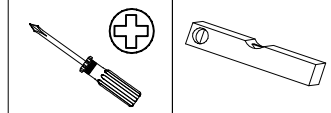
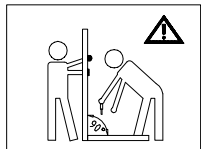
6,3 x 10,5 mm	T1
112 055	
3,5 x 15 mm	G1
121 370	
	M1
112 291	
	S0
111 xxx	
	F3



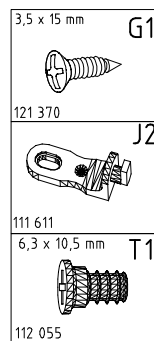
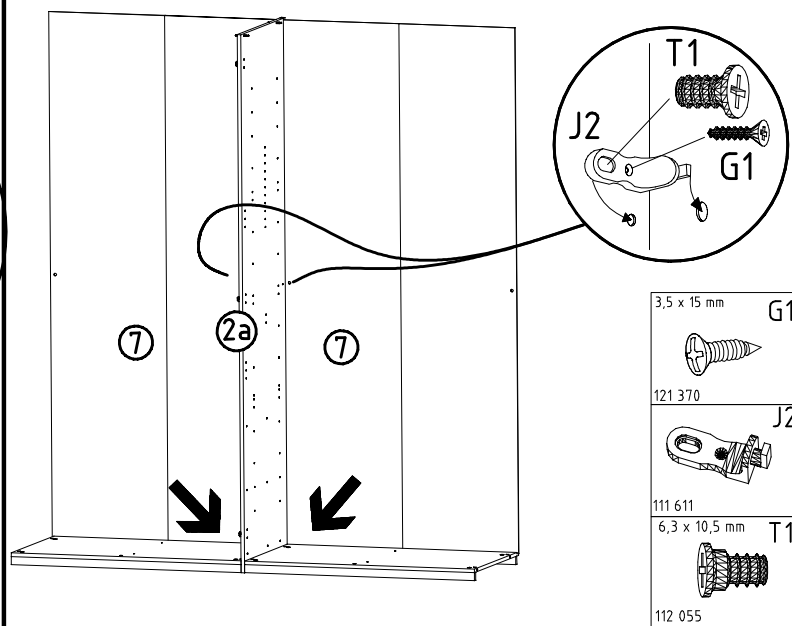
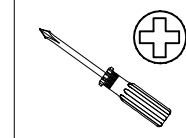


	
6,3 x 10,5 mm	T1
	
112 055	
3,5 x 15 mm	G1
	
121 370	
	M1
112 291	
	C
111 103	
	SO
111 xxx	

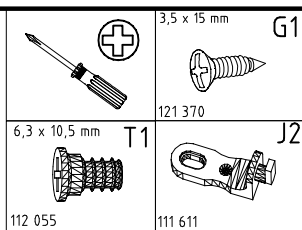
6



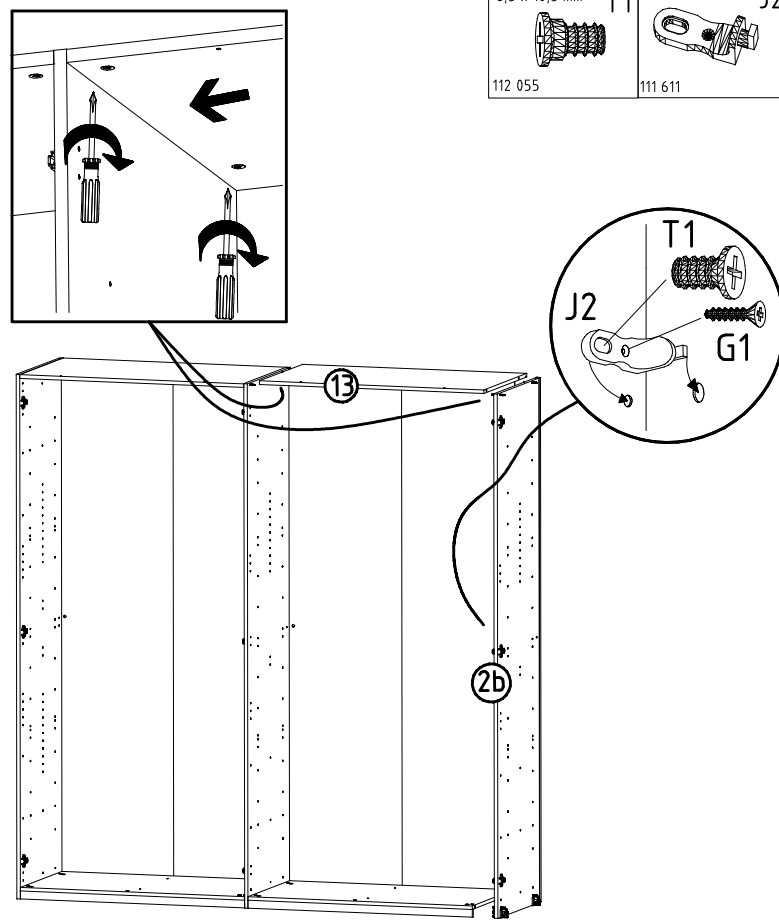
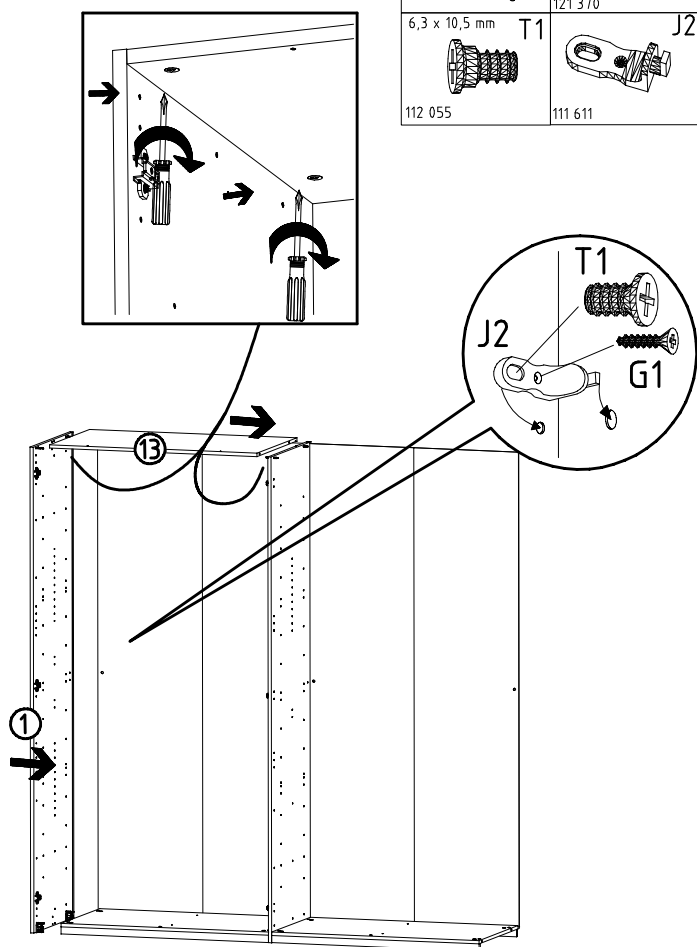
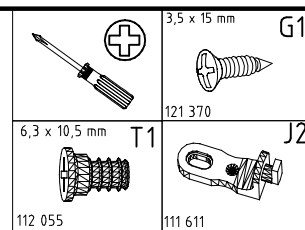
7



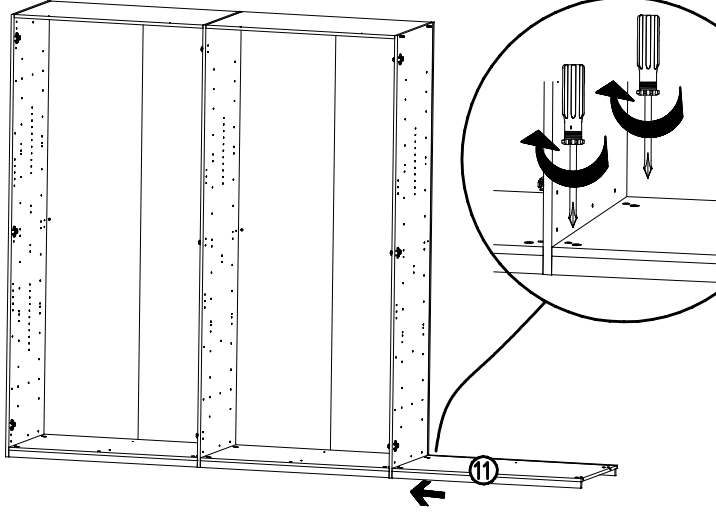
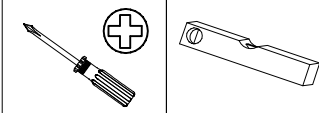
8



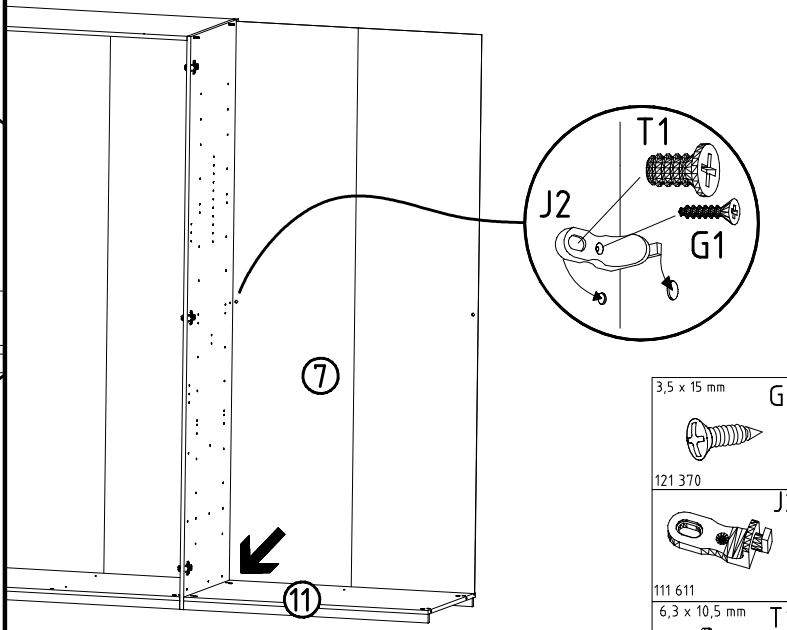
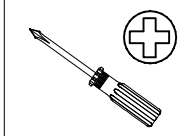
9



10

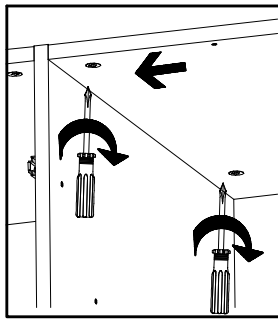


11

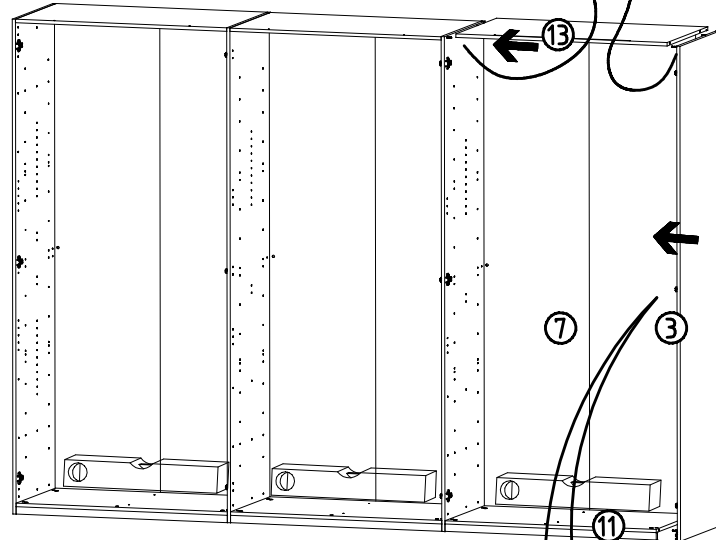


- 3,5 x 15 mm G1
- 121 370 J2
- 111 611 6,3 x 10,5 mm T1
- 112 055

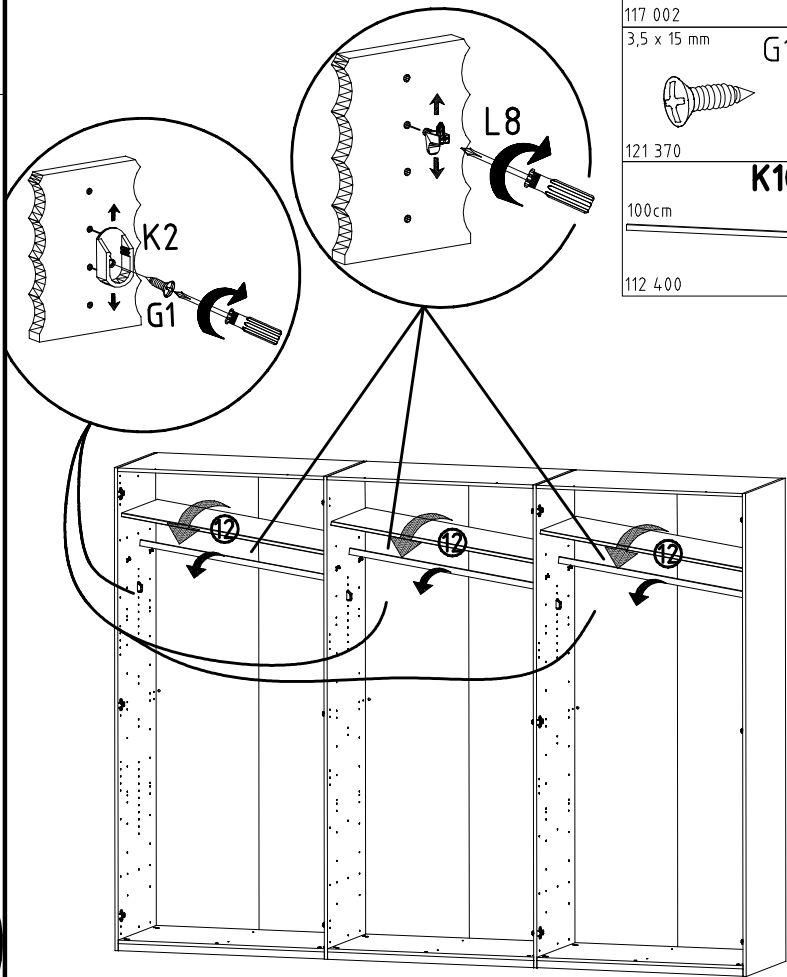
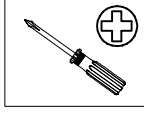
12



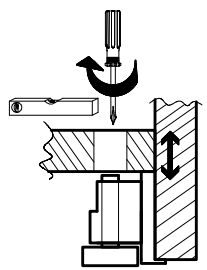
- 3,5 x 15 mm G1
- 121 370 J2
- 111 611 6,3 x 10,5 mm T1
- 112 055



13



- L8
- 111 607
- K2
- 117 002 3,5 x 15 mm G1
- 121 370
- 100cm
- K10
- 112 400



- T1
- J2
- G1

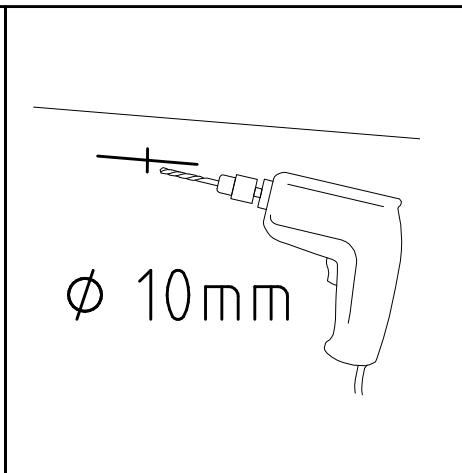
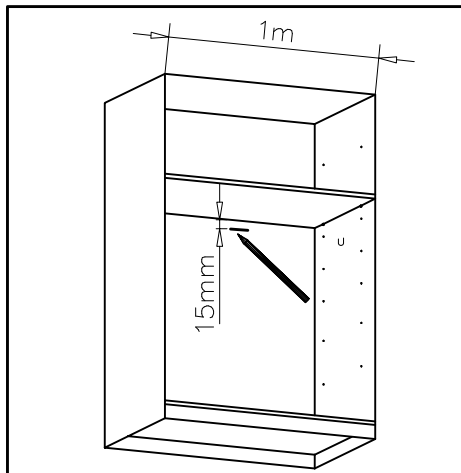
980556

26.01.17 / -

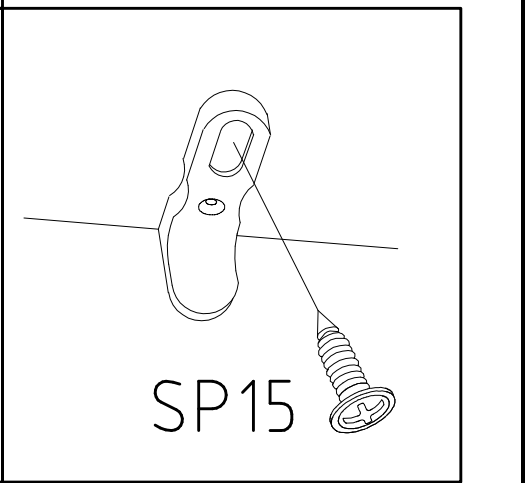
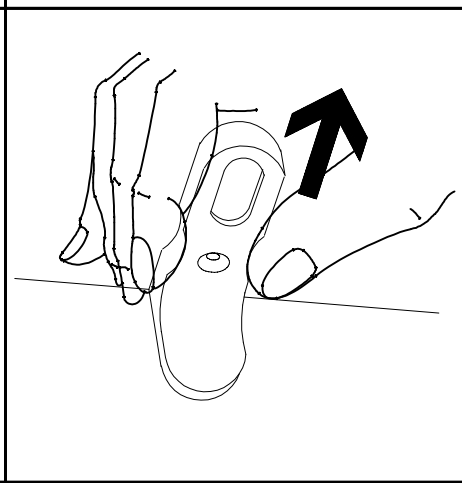
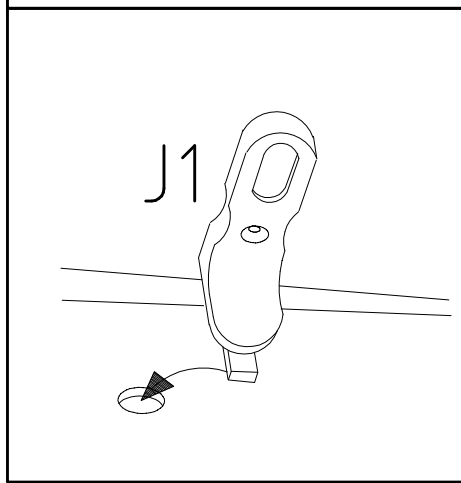
01 17

7 / 11

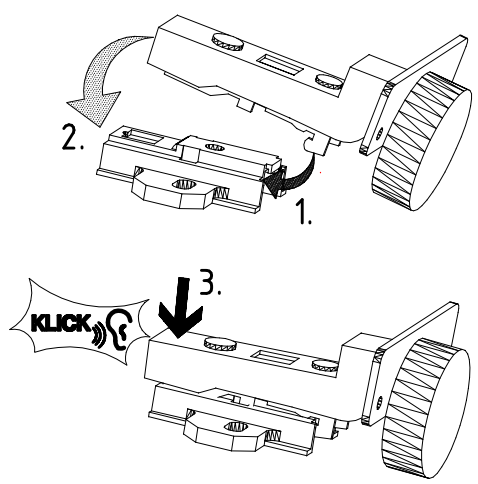
14



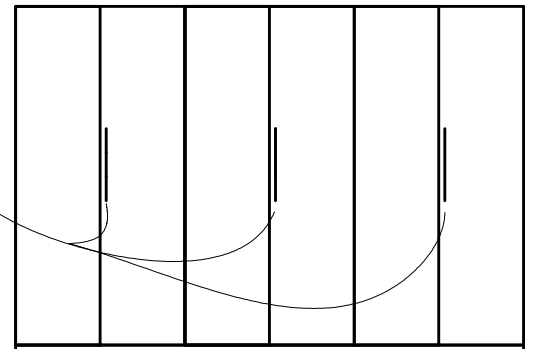
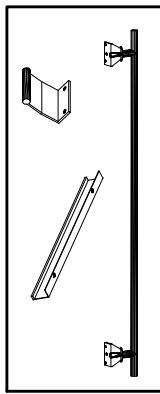
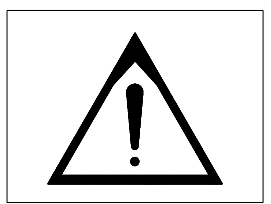
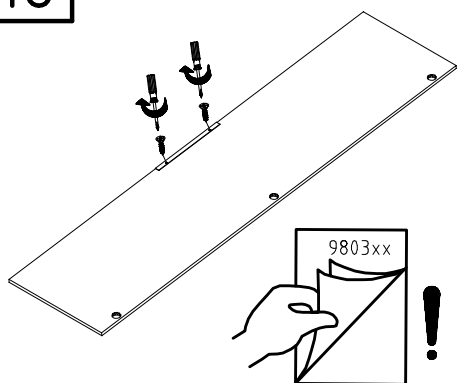
	J2 111 611
	SP15 4 X 15mm 121 120



15

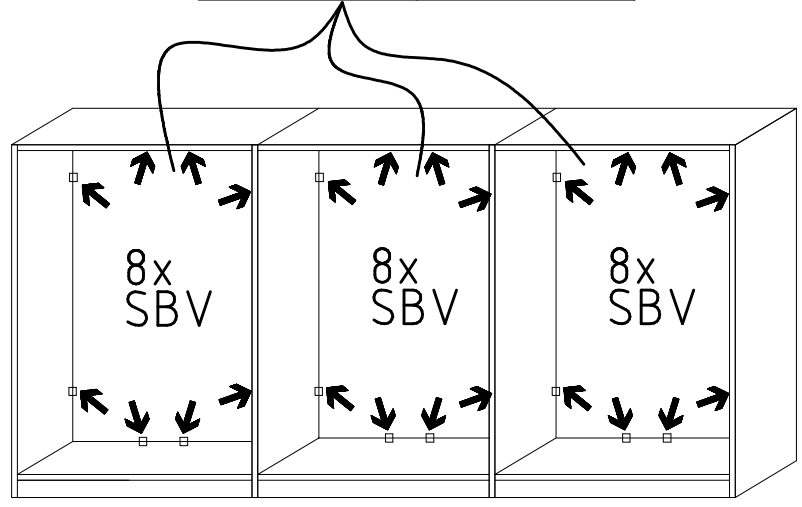
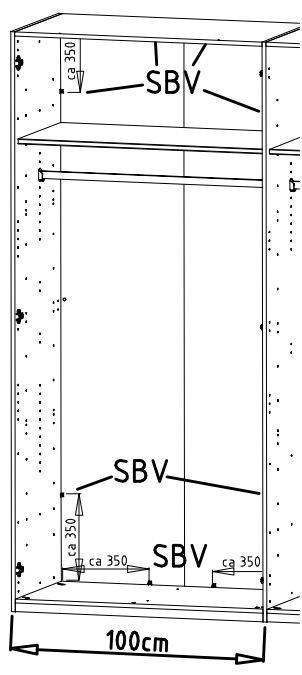
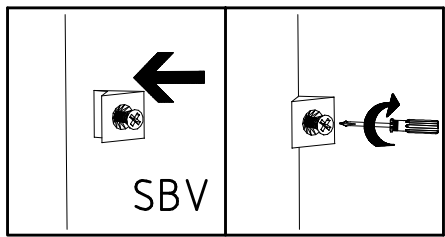
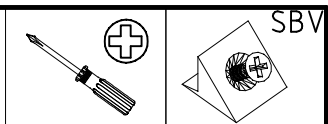


16

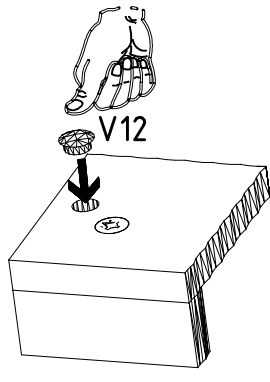
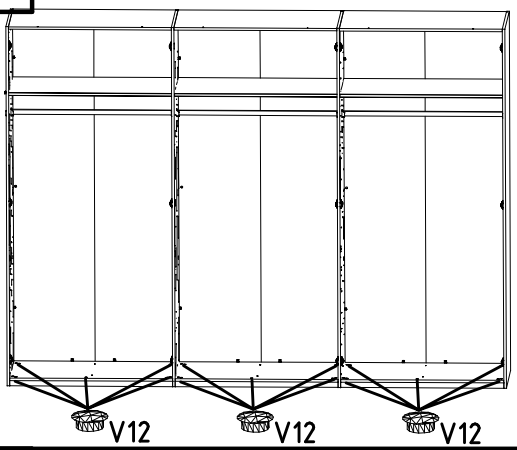




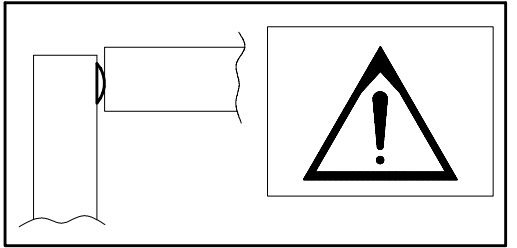
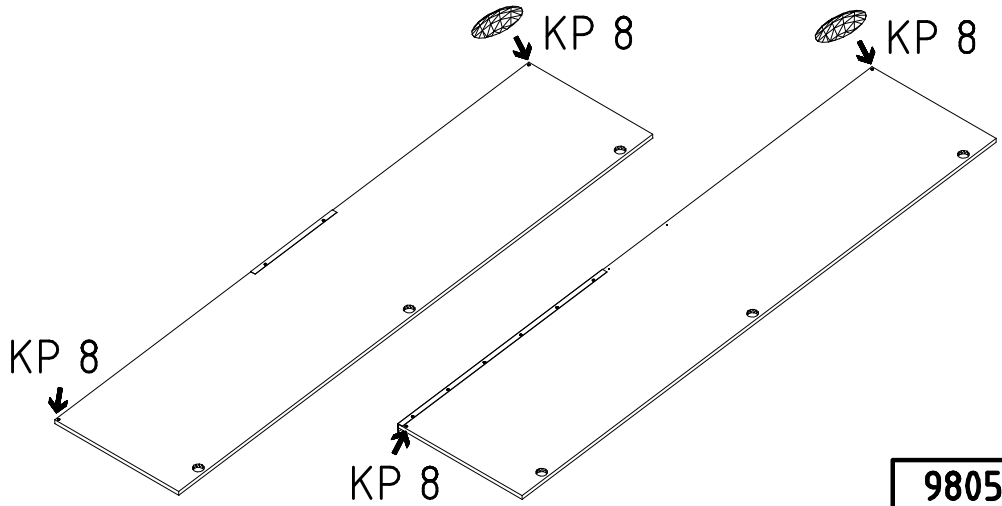
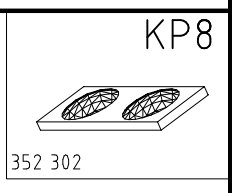
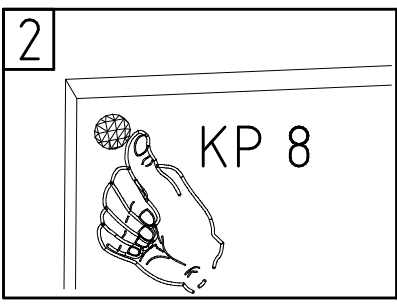
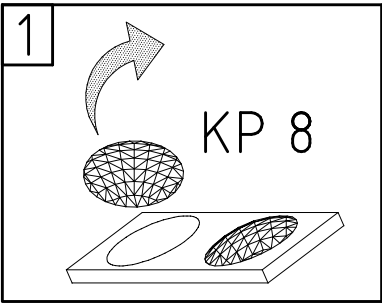
17

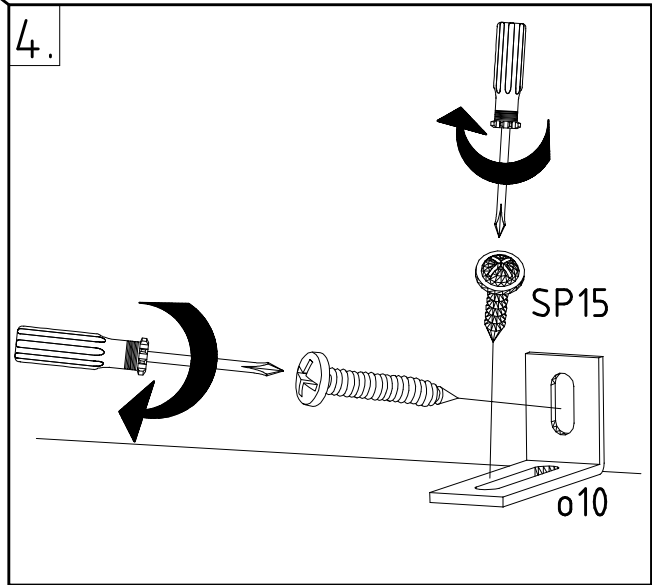
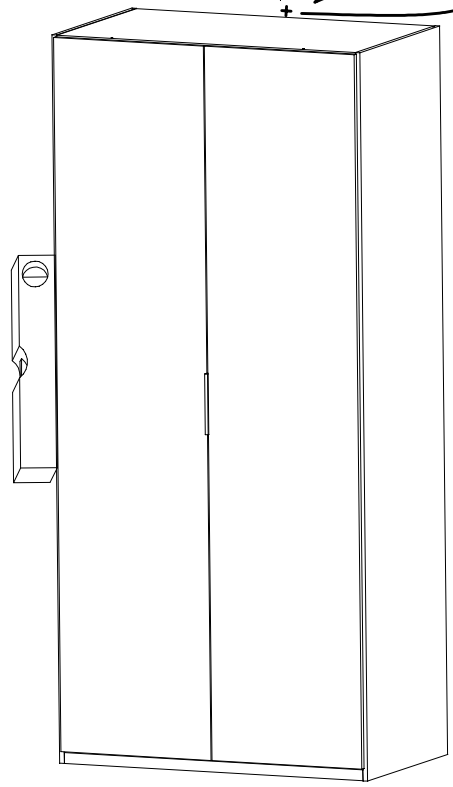
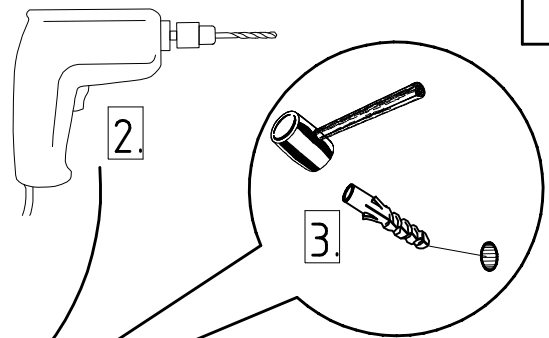
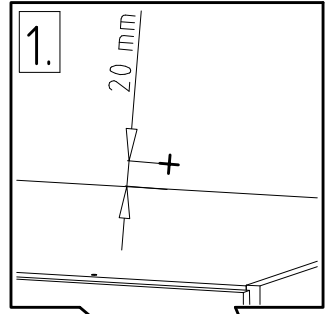
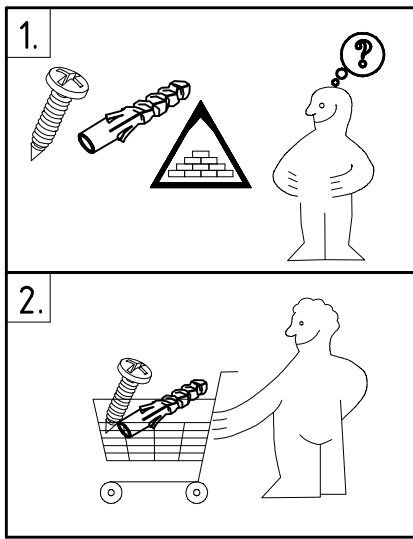
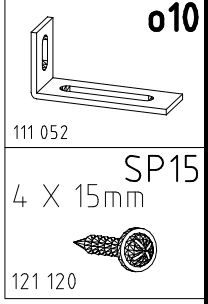
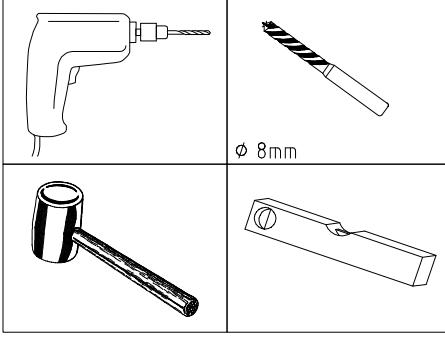


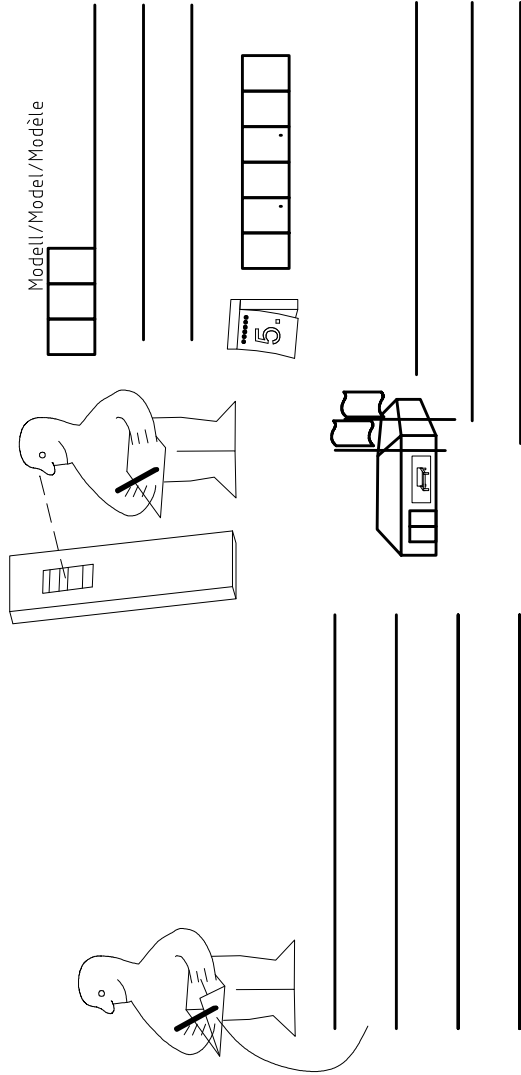
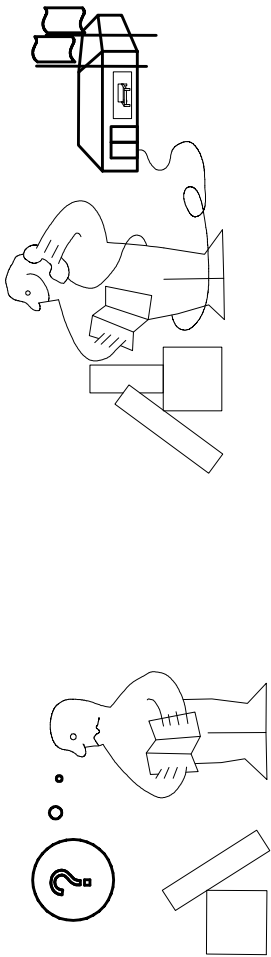
18



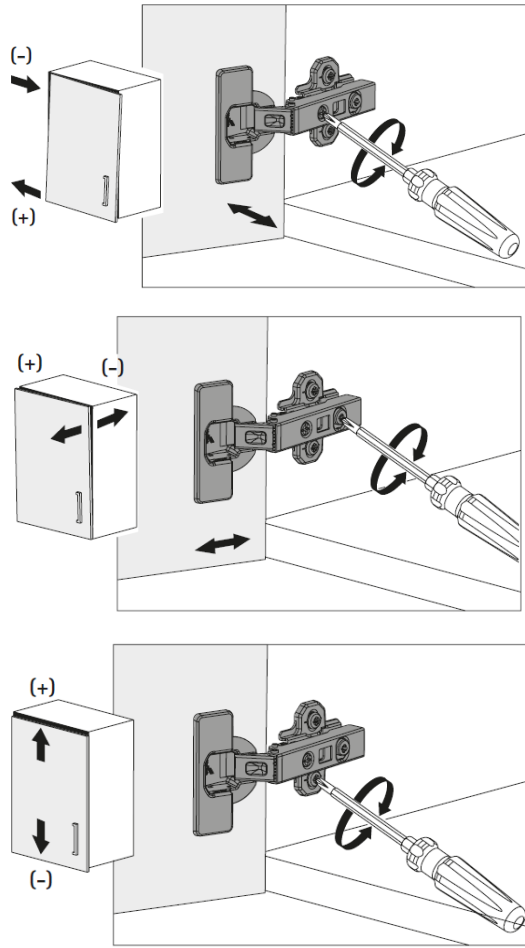
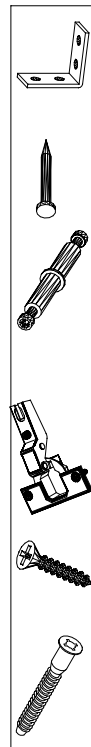
19







Modell/Model/Modèle

{121 370}	{ G 1 }	{4x}

Änderungen die dem technischen Fortschritt geschuldet sind, behalten wir uns vor!  
 Bei nicht vorschriftsmäßiger und/ oder nicht fachmännischer Montage wird bei Personen-  
 und/ oder Sachschäden keinerlei Haftung übernommen.  
 WIMEX Wohnbedarf/ Import Export Handels GmbH/ Postfach 1407/ 49112 Georgsmarienhütte/ Germany  
 Tel.:(+49) 05401 8598 72 Fax.:(+49) 05401 8598 33 Mail: service\_H@wimex-online.com