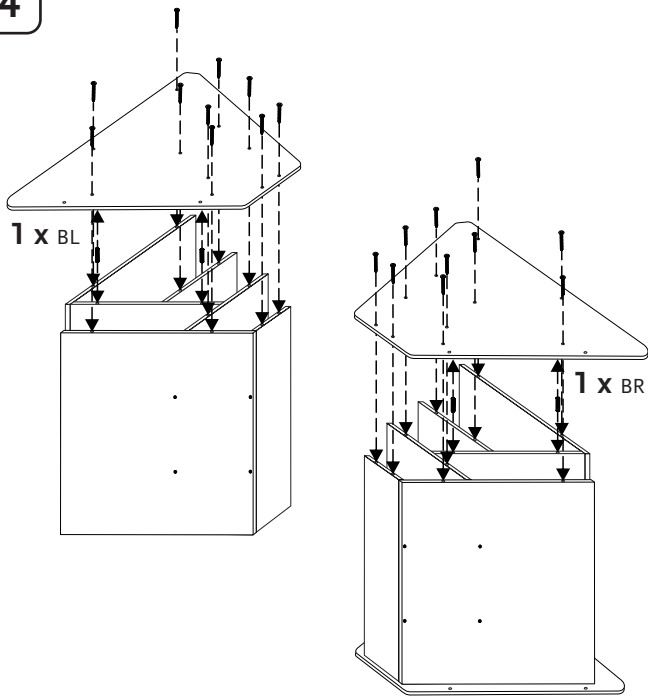
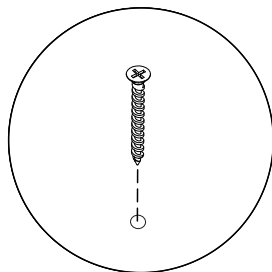


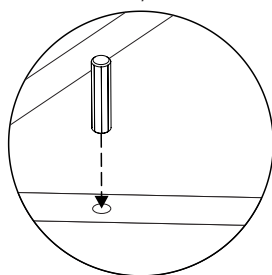
4



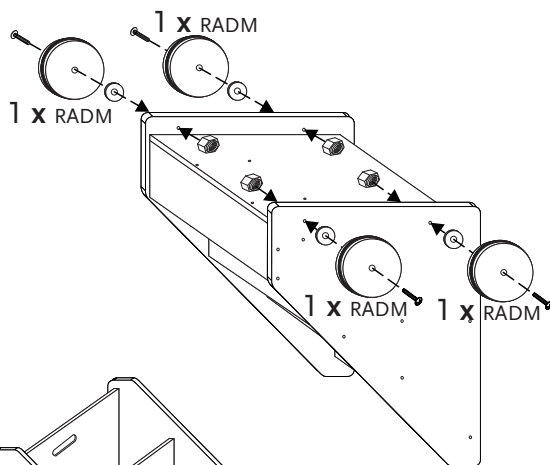
20 x VS 4/35



4 x WDH 5/25



5

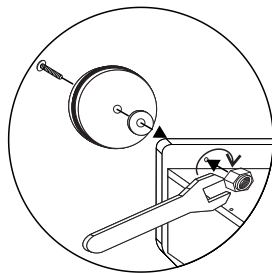


4 x VM 6/35 und · and · et · y · e · en

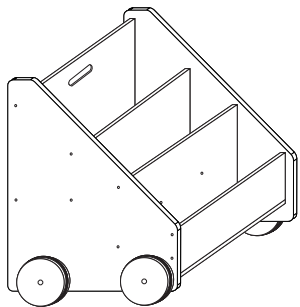
4 x WK und · and · et · y · e · en

4 x M6 und · and · et · y · e · en

1 x WS



6



Aufbauanleitung

Assembly plan

Instructions de montage

Instrucciones de montaje

Istruzioni di montaggio

Montagevoorschrift



Serien Nr.
Serial No.
No. série
Serie No.
No. serie
Seriennummer

Kinder-Bücherregal mit Rollen 'Lasse', weiß

Children's book shelf on wheels 'Lasse', white • Bibliothèque roulante pour enfants 'Lasse', blanc • Estante de libros para niños con ruedas 'Lasse', blanco • Libreria per bambini con ruote 'Lasse', bianco • Kinderboekenkast met wielen 'Lasse', wit



ohne Dekoration
without decoration
sans décoration
sin decoración
senza decorazione
zonder decoratie

Art.-Nr. • Item No. • N° d'art. 18 34 05

Lackiert: MDF Uni, weiß lackiert • Lacquered: MDF plain, white lacquered • Laqué: MDF uni, lacqué blanc • Laqueado: MDF uni, blanco laqueado • Verniciato: MDF tinta unita, bianco lavagna • Gelakt: MDF uni, wit gelakt

Empfohlen für Kinder ab 3 Jahren • Recommended for children over 3 years • Recommandé pour des enfants à partir de 3 ans • Recomendada para niños de 3 años • Consigliato per bambini da 3 anni • Aanbevolen voor kinderen vanaf 3 jaar

WICHTIG - SORGFÄLTIG LESEN! - FÜR SPÄTERE VERWENDUNG AUFBEWAHREN

Achtung! Nur für den Hausgebrauch.

D Sehr geehrte Kunden!

Wir freuen uns, dass Sie sich für diesen hochwertigen Artikel entschieden haben. Wir von Pinolino haben diesen Artikel mit großer Sorgfalt hergestellt. Die von uns verwendeten Materialien sind umweltschonend und entsprechen den strengen Auflagen der Europäischen Sicherheitsnormen.

Um Ihnen unnötige Mühen zu ersparen, lesen Sie zunächst die Aufbauanleitung sorgfältig durch. Kontrollieren Sie die Vollständigkeit der mitgelieferten Teile und sehen Sie sich die Abbildungen genau an, bevor Sie mit der Montage beginnen. Bei unsachgemäßer Bedienung oder Montage und insbesondere bei Veränderungen der Konstruktion erlischt der Garantieanspruch.

Sicherheitshinweis:

Bitte überzeugen Sie sich regelmäßig vom festen Sitz aller Schrauben. Die Schrauben können sich lockern, wodurch Klemmstellen entstehen und Gegenstände sich verhaken können.

Bitte benutzen Sie für die Montage einen Schraubenzieher. Um Beschädigungen am Produkt zu vermeiden, darf zum Anschrauben der Beschläge kein Akkuschrauber verwendet werden.

Achtung! Nicht für Kinder unter 3 Jahren geeignet. Nur für den Hausgebrauch.

Beachten Sie bitte:

Nur original Zubehör- und Ersatzteile vom Hersteller oder Lieferanten verwenden. Kunststoffbeutel und etwaige Kunststoffelemente/Verpackungen sind sofort zu entfernen oder für Kinder unzugänglich aufzubewahren!

Montagehinweise:

Bitte achten Sie bei der Montage der Bauteile auf eine gerade, ebene Fläche. Stellen Sie sicher, dass der Artikel nicht schief steht. Zur Schonung des Artikels und Ihrer Fußböden empfehlen wir zur Montage die Umverpackung als Unterlage zu verwenden.

Warnung:

Benutzen Sie der Artikel nicht mehr, wenn einzelne Teile fehlen, gebrochen, zerrissen oder beschädigt sind. Verwenden Sie nur von Pinolino empfohlene original Ersatzteile.

Warnung:

Vergewissern Sie sich, dass dieser Artikel nicht in der Nähe von offenem Feuer oder starken Hitzequellen, z. B. elektrische Heizstrahler, Gasöfen, aufgestellt ist.

Heben Sie die Aufbauanleitung und den Inbusschlüssel für eine spätere Demontage bzw. Montage gut auf.

Pflege:

Mit einem trockenen Fensterleder oder einem weichen, flusenfreien Baumwolltuch abwischen. Näheres dazu finden Sie auch unter www.pinolino.de.

Was Sie sonst noch wissen sollten:

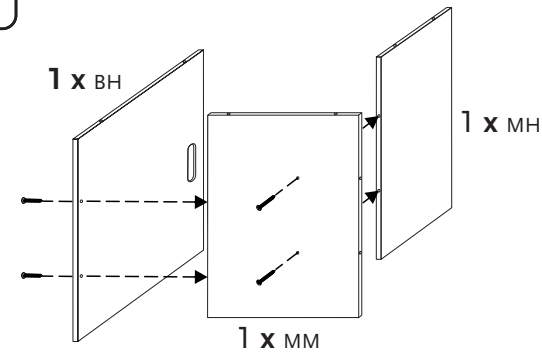
Bei der Herstellung unserer Möbel und Spielwaren werden ausschließlich Materialien, Öle, Lacke und Lasuren verarbeitet, die gesundheitlich unbedenklich und speziell für Kindermöbel geeignet sind. Manchmal kann es produktionsbedingt zu Geruchsentwicklungen durch die fabrikneuen Möbel kommen. In diesem Falle empfehlen wir dieser ungefährlichen Geruchsbelästigung durch mehrmaliges Stoßlüften entgegen zu wirken.

Im Servicefall:

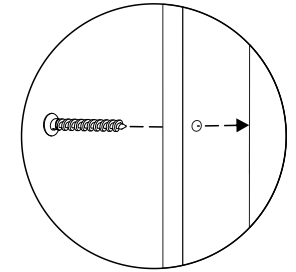
Sollte es trotz ständiger Produktionsüberwachung zu einem Mangel kommen, so kreuzen Sie das entsprechende Bauteil auf dieser Aufbauanleitung bitte deutlich an. Drucken Sie sich von unserer Webseite, www.pinolino.de, das Servicefall-Kontaktformular aus. Beschreiben Sie kurz den Fehler bzw. das Problem. Senden Sie die vollständige Aufbauanleitung, die Kopie des Kaufbelegs, sowie das ausgefüllte Kontaktformular-Servicefall mit Angabe der Seriennummer (diese finden Sie auf dem Karton, auf der Aufbauanleitung und am Artikel), an unsere unten genannte Adresse.

Montage • Assembly • Montage • Montaje • Assemblaggio • Montage

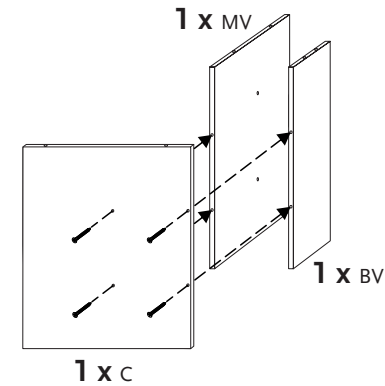
1



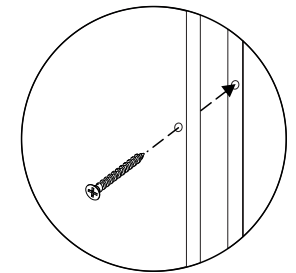
4 x VS 4/35



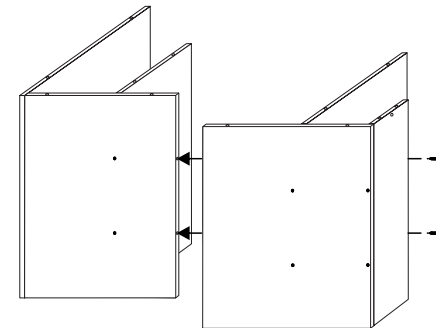
2



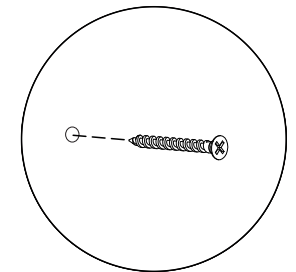
4 x VS 4/35



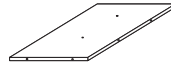
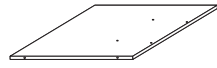
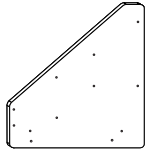
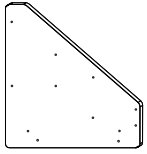
3



2 x VS 4/35



Bauteile • Components • Composants • Componentes • Componenti • Onderdelen

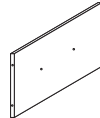
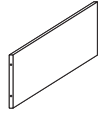
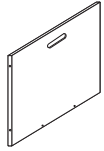


1 x BL
Seitenteil links
Left side panel
Panneau latéral gauche
Parte lateral izquierda
Parte laterale sinistra
Zijkant links

1 x BR
Seitenteil rechts
Right side panel
Panneau latéral droite
Parte lateral derecha
Parte laterale destra
Zijkant rechts

1 x C
Bodenplatte
Bottom panel
Planche inférieure
Chapa inferior
Parte inferiore
Onderplank

1 x MM
Mittelplatte
Intermediary panel
Plaque intermédiaire
Placa intermediaria
Parte intermedia
Tussenplank



1 x BH
Platte hinten
Back side panel
Panneau arrière
Placa detrás
Parte posteriore
Achterkant

1 x BV
Platte vorne
Front side panel
Panneau avant
Placa frente
Parte anteriore
Voorkant

1 x MH
Mittelwand hinten
Back intermediary panel
Parroi intermédiaire arrière
Pered intermediaria detrás
Parete intermedia posteriore
Tussenwand achter

1 x MV
Mittelwand vorne
Front intermediary panel
Parroi intermédiaire avant
Pered intermediaria frente
Parete intermedia anteriore
Tussenwand voorkant

4 x RADM
Rad
Wheel
Roue
Rueda
Ruota
Wiel

Beschläge • Hardware • Ferrure • Herraje • Ferramenta • Ijzerwaren



30 x VS 4/35
Holzschraube
Wood screw
Vis panneaux
Tornillo para madera
Vite per legno
Houtschroef

4 x WDH 5/25
Holzdübel
Dowel
Cheville en bois
Tapón
Tassello in legno
Tap

4 x VM 6/35
Gewindeschraube
Metric screw
Vis à tête fraisée bombée
Tornillo para mango
Vite per maniglia
Schroef voor de handvat

4 x WK
U-Scheibe
Washer
Rondelle
Arandela
Rotella
Sluistring

4 x M6
Mutter
Screw nut
Écrou
Tuerca
Dado
Moer

1 x WS
Schraubenschlüssel
Wrench
Cléplate
Llave fija
Chiavefissa
Moersleutel

Zusätzlich benötigtes Werkzeug • Additional necessary tools • Des outils supplémentaires • Otras herramientas necesarias • Altri utensili necessari • Andere benodigde werktuigen



Aufbaupersonen • Persons needed for assembly • Personnes nécessaires au montage • Personas necesarias para montaje • Numero di persone occorrenti per il montaggio • Aantal personen voor de montage



Die Montage muss unbedingt von 1 Erwachsenen durchgeführt werden!
The assembly must necessarily be carried out by 1 adult!
Le montage doit être réalisé par 1 adulte!
¡El montaje va de ser realizado imprescindible por 1 adulto!
L'assemblaggio dovrà essere eseguito per forza da 1 persona adulta!
De montage moet noodzakelijkerwijs door 1 volwassen worden uitgevoerd!

**OHNE RÜCKSENDUNG DIESER AUFBAUANLEITUNG UND DES KAUFBELEGS
ERFOLGT KEINE ANERKENNUNG EINER EVENTUELLEN REKLAMATION.**

**WITHOUT RECONSIGNMENT OF THIS ASSEMBLY PLAN AND OF THE RECEIPT,
POSSIBLE COMPLAINTS WILL NOT BE TAKEN INTO CONSIDERATION.**

**SANS CES INSTRUCTIONS DE MONTAGE ET UNE COPIE DE LA FACTURE OU DE LA
QUITTANCE
D'ACHAT UNE ÉVENTUELLE RÉCLAMATION NE SERA PAS PRISE EN
CONSIDÉRATION.**

**SIN VUELTA DE LA PRESENTE INSTRUCCIÓN DE MONTAJE Y DEL RECIBO
UNA POSIBLE QUEJA NO SIGUE SER TENIDA EN CUENTA.**

**SENZA LA RICONSEGNA DEL PRESENTE LIBRETTO DI ISTRUZIONI E DELLA
FATTURA, GLI EVENTUALI RECLAMI NON SARANO PRESI IN CONSIDERAZIONE.**

**ZONDER TERUGGAVE VAN DEZE MONTAGEAANWIJZING EN VAN DE KWITANTIE
ZAL EEN EVENTUELE KLACHT NIET IN BEHANDELING WORDEN GENOMEN.**

Nun wünschen wir Ihnen viel Freude mit Ihrem Pinolino Kinder-Bücherregal • We wish you much joy with your Pinolino children's book shelf • Nous vous souhaitons de profiter au mieux de votre acquisition • Deseamos a gozarse de artículo Pinolino • Vi auguriamo di godervi in pieno il prodotto Pinolino • Wij hopen dat u geniet van uw Pinolino artikel

Hergestellt von • Manufactured by •
Fabriqué par • Producido por •
Prodotto da • Vervaardigd door:

Pinolino
Kinderträume GmbH
Sprakeler Str. 397
D-48159 Münster
Fax +49-(0)251-23929-88
service@pinolino.de
www.pinolino.de



IMPORTANT - PLEASE READ CAREFULLY! - KEEP FOR FUTURE REFERENCE

Warning! Only for domestic use.



Dear clients,

We are glad that you have chosen this premium product. We, the Pinolino staff, have manufactured this item with greatest care. The materials that were used are eco-friendly and comply with the strict European safety standards.

To spare you unnecessary effort, carefully read the assembly instructions first. Check whether you have all the parts and study the illustrations carefully before you start the assembly. Improper handling or assembly and especially construction alterations will void all warranty claims.

Safety requirements:

Please check regularly that the screws are well tightened. The screws can loosen, leading to snag points or objects getting caught.

Please use only a screwdriver for the assembly. To avoid damaging the product, do not use an electric screwdriver for tightening the screws!

Attention! Not suitable for children under 3 years. For domestic use only.

Please note:

Use only original accessories and spare parts from the producer or from the providers. Plastic bags and other plastic elements / wrappings should be removed immediately and kept out of the reach of children!

Assembly instructions:

Please take into consideration that the parts should be assembled on an even, flat surface. Make sure that the article is not inclined. In order to protect the article and the floor, we recommend using the packaging of the article as underlay during the assembly.

Warning:

Do not use the children's bookshelf if single parts are missing, broken or torn. Use only original spare parts recommended by Pinolino.

Warning:

Make sure that the children's bookshelf is not in the close proximity of open fires or strong heat sources, e.g. electric heaters, gas stoves. Keep the assembly plan and the hex key for future disassembly or assembly.

Maintenance:

Wipe with a dry leather or with a soft cotton lint-free material. Also find details on www.pinolino.de.

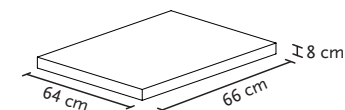
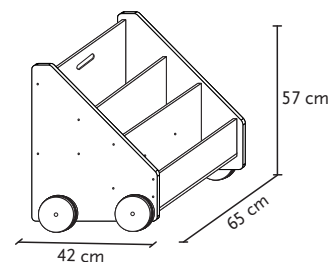
What else you should know:

In producing our furniture and toys we only use materials, oils, varnishes and glazes that do not pose a health hazard and are appropriate for children's furniture. As a result of the production process, new furniture can sometimes retain a specific odour. To counter this harmless inconvenience we recommend repeated venting.

For service cases:

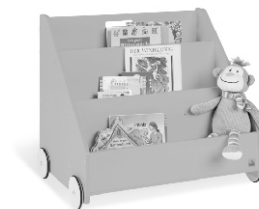
If, despite constant supervision of the production process, a flaw should turn up, please mark the respective part clearly in this assembly plan. Print the Customer Service contact form from our website, www.pinolino.de. Shortly describe the flaw or the problem. Send the complete assembly plan, a copy of the receipt and the Customer Service contact form, which you have filled in, with the specification of the serial number (it can be found on the packaging, on the assembly instructions and on the article), to our address below.

Produktspezifikationen • Product specifications • Spécifications du produit • Especificaciones del producto •
Specificazioni del prodotto • Productspecificaties
Artikelmaß • Product size • Dimensions de l'article • Mediciones • Karton • Pack • Carton • Embalaje • Confezione • Verpakking
product • Dimensioni del prodotto • Artikelafmetingen



Gewicht • Weight • Poids • Peso • Peso • Gewicht
11 kg

Weitere Artikel aus diesem Programm • Other products from this program • Autres articles de cette collection •
Otros productos de este programa • Altri prodotti della presente collezione • Andere artikels in dit programma



18 34 07

Kinder-Bücherregal mit Rollen 'Lasse', grau
• Children's book shelf on wheels 'Lasse', grey
• Bibliothèque roulante pour enfants 'Lasse', gris
• Estante de libros para niños con ruedas 'Lasse', gris
• Libreria per bambini con ruote 'Lasse', grigio
• Kinderboekenkast met wielen 'Lasse', grijs



21 34 90

Spielzeugkiste mit Rollen 'Jim', weiß
• Toy chest on wheels 'Jim', white
• Coffre à jouets sur roulettes 'Jim', blanc
• Cajón de juguetes con ruedas 'Jim', blanco
• Cassetta dei giochi con rotelle 'Jim', bianco
• Speelgoedkist met wieltjes 'Jim', wit



21 34 92

Spielzeugkiste mit Rollen 'Jim', mint
• Toy chest on wheels 'Jim', mint
• Coffre à jouets sur roulettes 'Jim', menthe
• Cajón de juguetes con ruedas 'Jim', menta
• Cassetta dei giochi con rotelle 'Jim', menta
• Speelgoedkist met wieltjes 'Jim', mint

BELANGRIJK - ZORGVULDIG LEZEN! VOOR LATERE RAADPLEGING BEWAREN

Waarschuwing! Uitsluitend voor huishoudelijk gebruik.



Geachte klanten,

Wij verheugen ons erop dat u voor dit kwaliteitsproduct heeft gekozen. Wij, het Pinolino-team hebben dit artikel zorgvuldig gemaakt. De gebruikte materialen zijn milieuvriendelijk en voldoen aan de strenge veiligheidsnormen van de Europese Unie.

Om onnodige inspanningen te besparen, leest u eerst zorgvuldig de montagevoorschriften. Controleer eerst dat alle onderdelen geleverd zijn en kijk zorgvuldig naar de beelden voordat u de montage begint. Oneigenlijk gebruik, onjuiste montage en vooral veranderingen in de samenstelling van het artikel kunnen het verval van de garantie als gevolg hebben.

Veiligheidsaanwijzing:

Zorg regelmatig ervoor dat de schroeven vast zitten. De schroeven kunnen los, waardoor punten kunnen zich voordoen waar het kind zou kunnen komen vast te zitten of waarin dingen zouden kunnen blijven haken.

Gebruik voor de montage een schroef. Om de beschadiging van het product te vermijden is het gebruik van een elektrische schroef niet toegestaan.

Let op! Niet geschikt voor kinderen jonger dan 3 jaar. Alleen voor privé gebruik.

Let op:

Alleen originele onderdelen en toebehoren van de producent of leverancier gebruiken. Plastic zakken en andere kunststof elementen/ verpakkingen onmiddellijk verwijderen en buiten bereik van de kinderen zetten.

Montagetips:

Zorgt u ervoor dat de montage op een vlakke, waterpas vloer wordt gedaan. Het artikel moet niet scheef staan.

Ter bescherming van het artikel en van uw vloeren tegen krassen, raden wij u aan om bij de montage de verpakking ter bescherming te gebruiken.

Waarschuwing:

Artikel niet gebruiken als sommige onderdelen ontbreken, gebroken, gebarsten of beschadigd zijn. De montageaanwijzing en de inbussleutel zorgvuldig bewaren voor een latere demontage, respectievelijk montage.

Onderhoud:

Met een droge zeemlap of met een zachte katoendoek, zonder pluisjes schoonmaken. Nadere informatie kunt u ook op www.pinolino.de vinden.

Wat moet u nog weten :

Bij de verwaardiging van onze meubelen en speelgoed worden uitsluitend materialen, oliën en lakken gebruikt die niet schadelijk voor de gezondheid zijn. In zeldzame gevallen, kan het gebeuren dat nieuwe meubels vanwege het productieproces bepaalde geuren hebben. Om dit eigenlijk onschadelijke geur te verwijderen raden wij een herhaalde uitluchting aan.

Klachten:

Indien, ondanks een voortdurende toezicht van het productieproces, u een fout mocht ontdekken, kruis dan het desbetreffende element duidelijk op deze montageaanwijzing aan. Print het klachtenformulier uit en stuur het aan onze website www.pinolino.de. Omschrijf u in het kort de fout of het probleem. Verstuur de montageaanwijzing samen met een kopie van de kwitantie en het klachtenformulier naar het ondervermelde adres.

IMPORTANT-LIRE ATTENTIVEMENT! A GARDER POUR CONSULTATION ULTÉRIEURE

Attention ! Réservé à un usage familial.



Chers clients,

Nous vous remercions pour avoir acheté cet article de haute qualité. Nous avons produit cet article avec le plus grand soin. Les matériaux utilisés sont écologiques et correspondent aux normes européennes de sécurité.

Pour vous épargner tout effort inutile nous vous recommandons de lire attentivement et intégralement ces instructions de montage. Assurez-vous de la présence dans le paquet de tous les composants listés ci-dessous, avant de commencer les opérations de montage. En cas de manipulation défectueuse, particulièrement dans les cas où les instructions de montage ne sont pas respectées, la garantie sera annulée.

Consignes de sécurité:

Veillez vous assurer régulièrement que toutes les vis sont bien serrées. Les vis ne doivent pas être desserrées, parce qu'un enfant peut se coincer ou des vêtements peuvent s'empêtrer. Il peut exister le risque d'étranglement.

Utiliser pour le montage un tournevis. Pour ne pas détériorer le produit, vous ne devez pas utiliser un tournevis électrique pour fixer les vis!

Attention! Ne convient pas aux enfants de moins de 3 ans. Exclusivement à usage familial.

Indications de montage:

Faites attention que le montage soit fait sur une surface plane. Assurez-vous que l'article ne penche pas. Afin de protéger l'article et votre plancher, nous vous conseillons de utiliser l'emballage extérieur comme une sous-couche.

Attention:

Ne pas utiliser la bibliothèque si l'une de ses parties est cassée, endommagée ou manquante. Utilisez seulement des accessoires et pièces originales recommandées par Pinolino.

Attention:

Pensez aux risques liés aux feux ouverts ou à d'autres sources de fortes chaleurs, comme les radiateurs électriques, les chauffages à gaz etc. à proximité immédiate de la bibliothèque.

Veillez conserver soigneusement le manuel de montage et la clé à six pans pour un montage ou un démontage ultérieur.

Entretien:

Essuyer avec une peau de chamois sec ou un chiffon de coton doux, non pelucheux. Vous pouvez trouver plus de détails aussi sur www.pinolino.de.

Autres choses que vous devez savoir:

Pour la fabrication de nos meubles et de nos jouets, nous utilisons exclusivement des matériaux, des vernis, des lasures et des huiles sans danger pour la santé et qui convient particulièrement pour meubles d'enfants. Parfois il se peut qu'en raison du mode de production les meubles neufs dégagent une odeur. En ce cas pour contrecarrer cette odeur inoffensive, nous vous conseillons d'aérer plusieurs fois la pièce.

Service:

Si malgré une surveillance constante de nos produits, un défaut est constaté, veuillez cocher le composant concerné dans ce manuel de montage. Veuillez imprimer le formulaire de contact de notre site www.pinolino.de. Décrivez brièvement le défaut ou bien la problème. Envoyez ces instructions de montage, une copie de la facture et aussi le formulaire Service complété, avec le numéro de série (qui vous trouvez sur le carton, sur les instructions de montage et sur l'article même), à l'adresse indiquée ci-dessous.

¡IMPORTANTE - LEERSE ATENTAMENTE! - GUARDAR PARA UTILIZACIÓN POSTERIOR

¡Advertencia! Solo para uso doméstico.

ES

Muy estimados clientes,

No proporciona sumo placer de haber elegido este artículo de calidad. Nosotros, el equipo Pinolino, lo hemos realizado con el más alto cuidado. Los materiales utilizados son ecológicos y corresponden con las normas estrictas de seguridad de la Unión Europea.

Para evitar el esfuerzo inútil, leen primeramente las instrucciones de montaje atentamente. Comprueben si fueron entregadas todas las piezas y estudien atentamente los imágenes antes de comenzar el montaje. El empleo no correspondiente, el montaje incorrecto y especialmente las modificaciones constructivas del artículo pueden tener como consecuencia la pérdida de la garantía.

Recomendación para seguridad:

Las rogamas se aseguren a regularidad que los tornillos se encuentran apretados. Los tornillos pueden desapretarse y pueden aparecer espacios en que el niño podría prenderse o en que pueden engancharse objetos.

Les rogamos de utilizar en el montaje solamente un destornillador. Para evitar el deterioro del producto no es permitido la utilización de un destornillador eléctrico.

¡Atención! No indicado para niños menores de 3 años. Exclusivamente para uso doméstico.

Tengan en cuenta las siguientes:

¡Empleen solamente accesorios y repuestos originales del productor o distribuidor. Las bolsas de plástico e otros elementos del material plástico/embalaje serán inmediatamente apartados o no quedarán en la mano de los niños!

Indicaciones para montaje:

Asegúrense de que el montaje está efectuado sobre un plano liso e horizontal. El artículo no debe que sea inclinado. Para proteger el artículo y suelo de rascaduras les recomendamos a montar el artículo, empleando su embalaje como protección.

Atención:

No utilicen más el artículo si algunas de las piezas faltan, están rotas, agrietadas o deterioradas.

Atención:

Se aseguren que el artículo no se halla en el acercamiento de un fuego abierto o al lado de fuentes poderosas de calor ej. radiador eléctrico, estufa a gas. Guardar a cuidado las instrucciones de montaje también la llave hexagonal para desmontaje, el montaje posterior respectivamente.

Cuidado:

Se borra con una piel para vidrios seca o con un material de algodón suave, sin motas. Uds pueden buscar detalles también en www.pinolino.de.

Que necesitan Uds saber más:

En la ejecución del mobiliario y nuestros juguetes se emplean exclusivamente materiales, aceites y barnices y rochas que no dañan a la salud y que son especialmente recomendados al mobiliario para niños. En los casos raras, por motivo del proceso de producción, el mueble nuevo puede emanar olores específicos. Para apartar este olor otramete dicho inofensivo, recomendamos una ventilación reiterada.

Quejas:

Si a pesar de la vigilancia continua del proceso de producción encuentran Uds un defecto, les rogamos de circuir en claro dicho elemento sobre la presente instrucción de montaje. Imprimen nuestro formulario de contacto para quejas de nuestro sitio, www.pinolino.de. Describan en resumen el defecto o problema. Envien la instrucción de montaje, la copia del recibo así como el formulario de contacto para quejas llenado, en la dirección de más abajo.

IMPORTANTE - LEGGERE ATTENTAMENTE! - CONSERVARE PER FUTURI RIFERIMENTI

Avvertenza! Solo per uso domestico.

IT

Gentili Clienti,

Complimenti per aver scelto questo prodotto di qualità superiore. Noi, il personale della Pinolino, abbiamo creato questo prodotto con massima cura. I materiali utilizzati sono ecologici e sono conformi alle severe norme di sicurezza dell'Unione Europea.

Per risparmiarvi fatica inutile, prima leggere attentamente le istruzioni di assemblaggio. Controllare se si dispone di tutte le parti e studiare attentamente le illustrazioni prima di iniziare l'assemblaggio. L'uso improprio o l'assemblaggio non corretto e, in particolare, le alterazioni del prodotto dovute al montaggio possono portare alla decadenza della garanzia.

Requisiti di sicurezza:

Assicurarsi regolarmente che tutte le viti siano ben serrate. Esse non devono essere lente in quanto il bambino potrebbe schiacciarsi parti del corpo o gli indumenti si potrebbero impigliare.

Per l'assemblaggio si prega di utilizzare solo un cacciavite. Per evitare di danneggiare il prodotto, non utilizzare un cacciavite elettrico.

Attenzione! Non adatto ai bambini di età inferiore a 3 anni. Solo per uso domestico.

Si prega di notare:

Utilizzare soltanto accessori o pezzi di ricambio originali dal produttore o dal fornitore. I sacchetti in plastica o altri elementi in plastica / confezioni devono essere rimossi immediatamente e tenuti fuori dalla portata dei bambini!

Istruzioni per il montaggio:

Assicurarsi che l'assemblaggio sia eseguito su una superficie liscia ed orizzontale. Il prodotto non deve essere inclinato. Al fine di proteggere il prodotto ed il pavimento da graffi, consigliamo di utilizzare la confezione del prodotto durante l'assemblaggio, come sottofondo.

Attenzione:

Non utilizzare il prodotto se una delle sue parti manca, oppure è rotta o danneggiata. Utilizzare solo pezzi di ricambio originali raccomandati da Pinolino.

Attenzione:

Assicurarsi che il prodotto non si trova nelle immediate vicinanze dei fuochi aperti o fonti di calore intenso, come ad esempio riscaldatori elettrici, stufe a gas. Conservare con cura le istruzioni di montaggio e la chiave a brugola per un eventuale smontaggio, ossia futuro montaggio.

Manutenzione:

Si pulisce con pelle per vetri asciutta o con un panno in cotone morbido, con non lascia fili. Per maggiori dettagli si veda anche www.pinolino.de.

Che altro si deve sapere:

Per la fabbricazione dei nostri mobili e giocattoli utilizziamo solo materiali, oli, vernici e coloranti che non rappresentano un pericolo per la salute e sono particolarmente adatti ai mobili per bambini. A seguito del processo di produzione, a volte, i mobili nuovi possono avere un odore specifico. Per contrastare l'odore innocuo, vi consigliamo di ventilare ripetutamente la stanza.

Servizio:

Se, nonostante la costante sorveglianza del processo di produzione, un difetto dovesse rilevarsi, si prega di indicare il rispettivo componente in modo chiaro nel presente libretto di istruzioni. Stampare il modulo di contatto del Servizio Clienti dal nostro sito web, www.pinolino.de. Descrivere in modo breve il difetto o il problema. Inviare il libretto di istruzioni completo, una copia della fattura e il modulo di contatto del Servizio Clienti che avete precedentemente compilato, indicando anche il numero di serie (si trova sulla confezione, sulle istruzioni di montaggio e sul prodotto stesso), al nostro indirizzo indicato sotto.