



D Montageanleitung

F Notice de montage

NL Handleiding voor de montage

CZ Montážní návod

HU Szerelési útmutató

TR Montaj talimatı

GB Assembly instructions

I Istruzione di montaggio

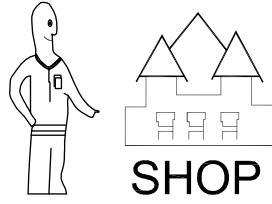
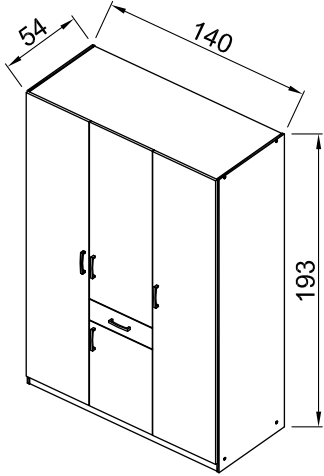
PL Instrukcja montaży

SK Návod na montáž

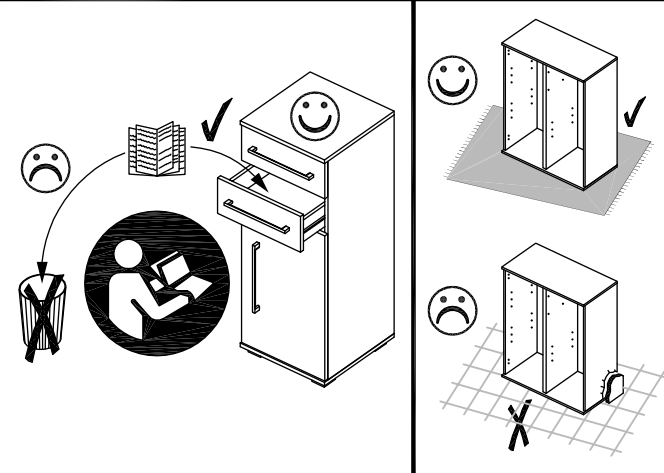
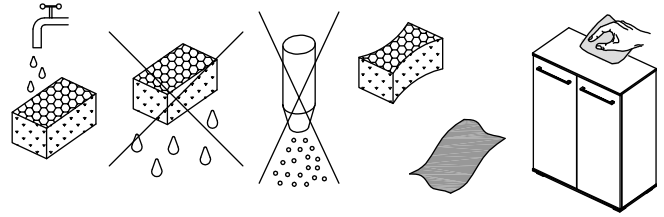
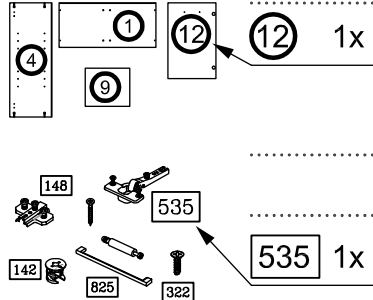
RO Instrucțiuni de montaj

RU ИНСТРУКЦИЯ ПО МОНТАЖУ

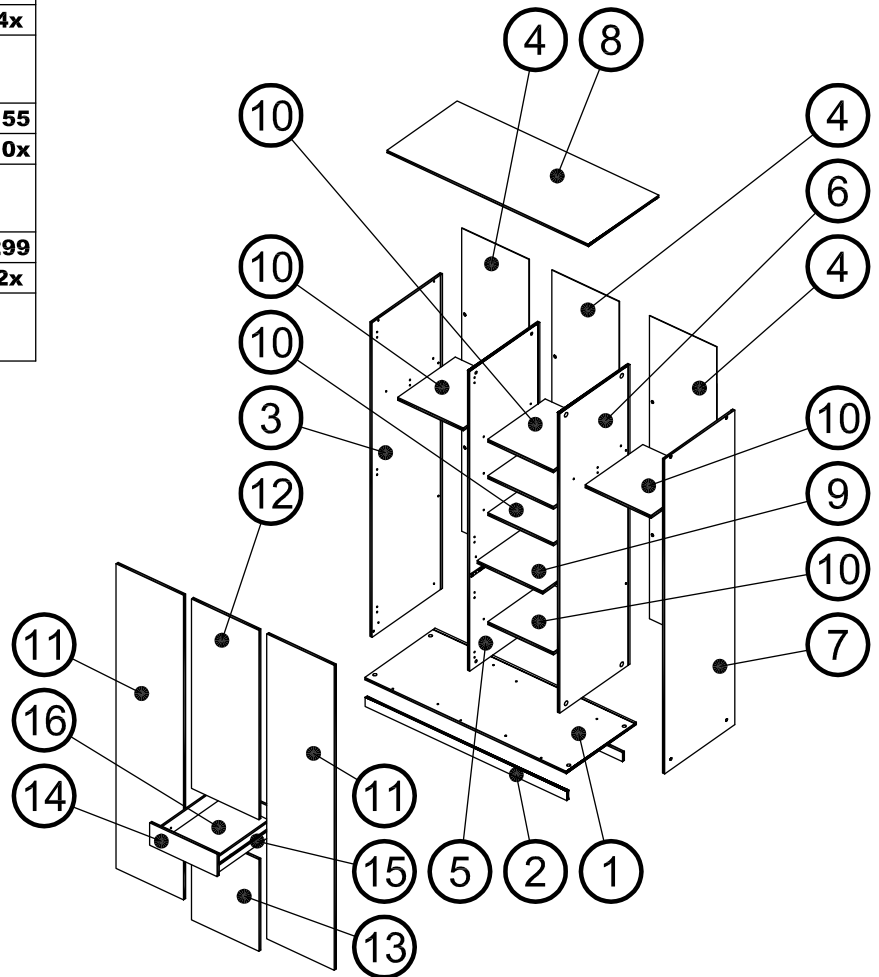
Art. Nr. 3642



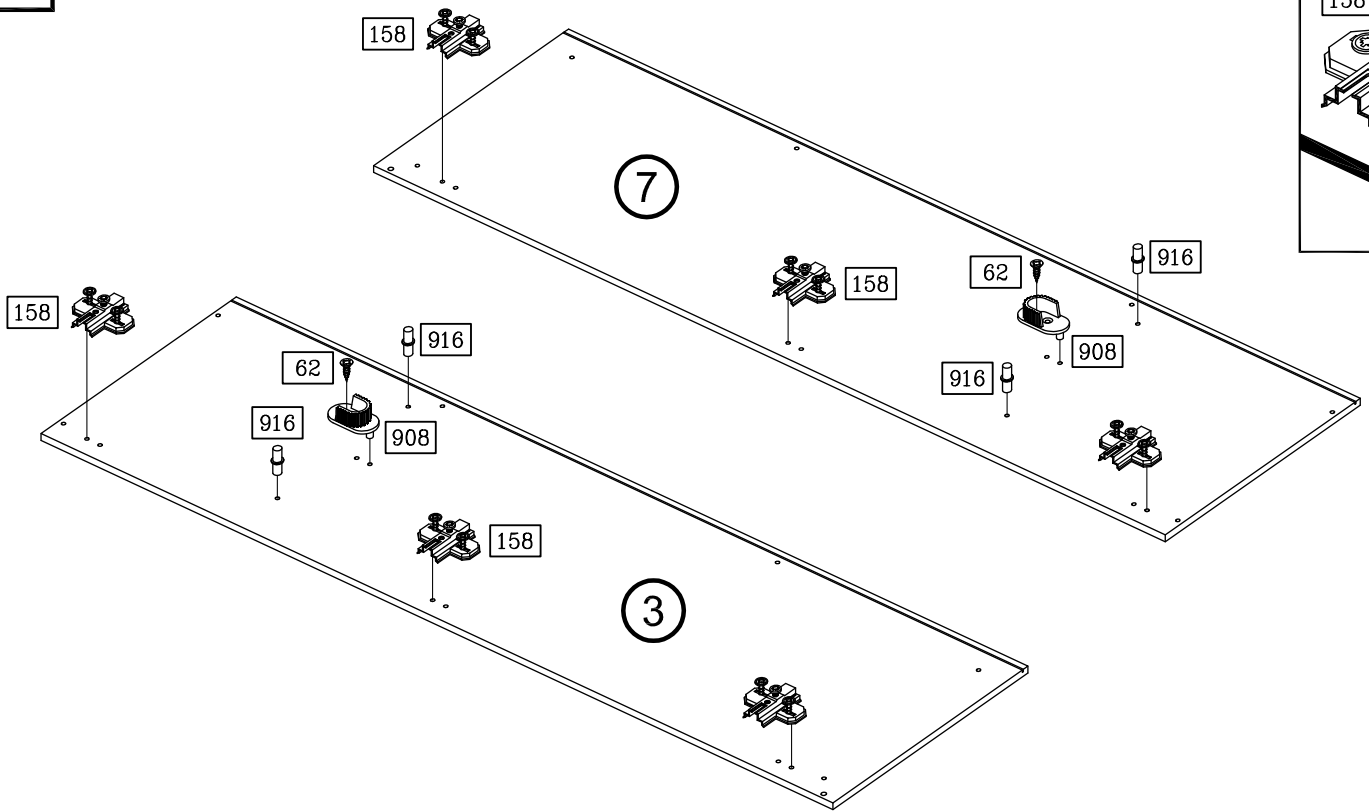
Art. Nr. 3642



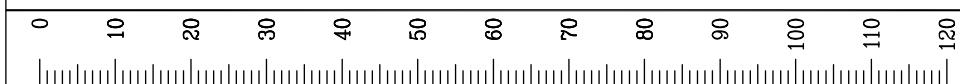
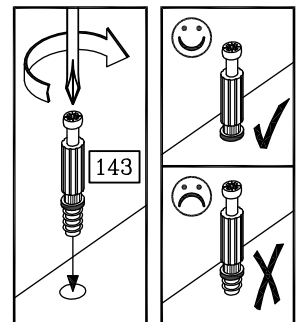
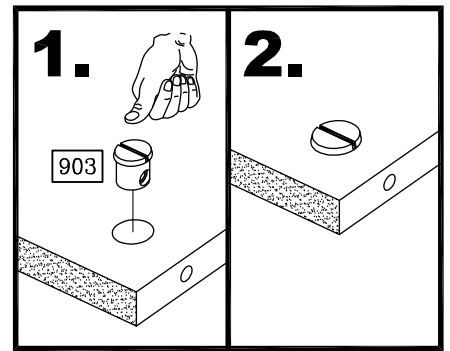
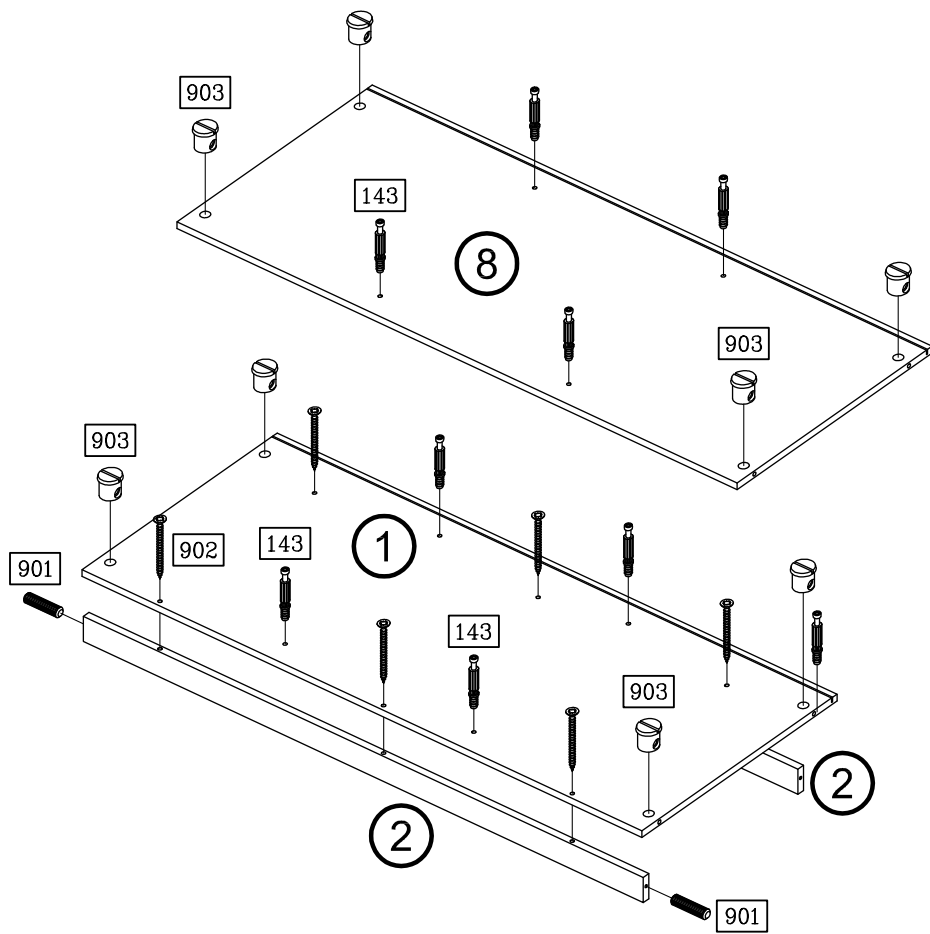
62 4x	70 2x	132 4x
3,5 x 13	M4 x 9	
142 8x	143 8x	155 10x
Ø 15 x 11,5	6 x 44	
158 10x	222 8x	299 2x
	4,5 x 55	436 mm
901 2x	902 6x	
Ø 6 x 25	3,5 x 40	
903 8x	905 8x	
	Ø 12 / 2,5	
908 4x	916 24x	
921 12x	927 12x	
	6,3 x 11	
940 1x	990 5x	
15 g		



1



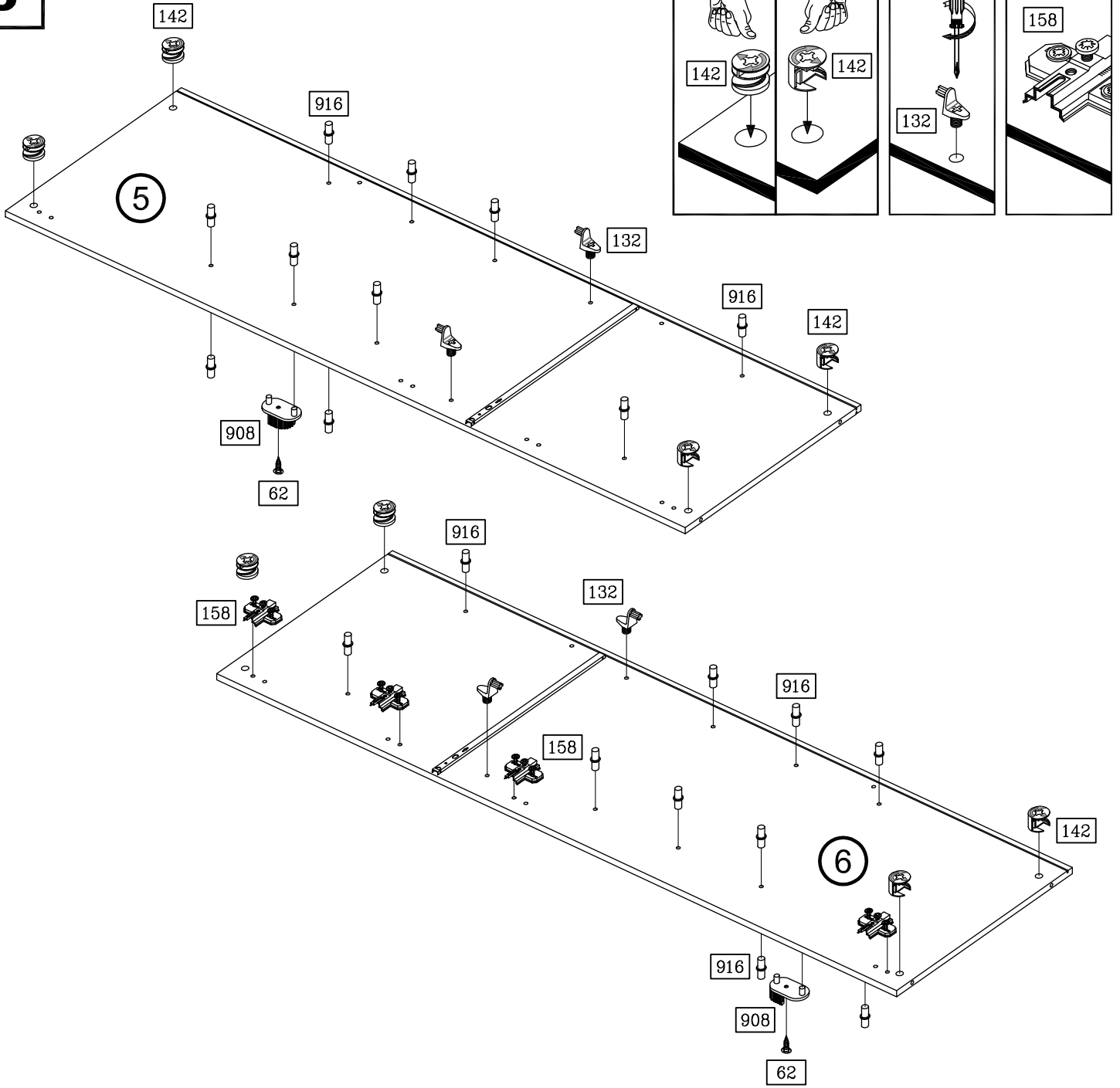
2



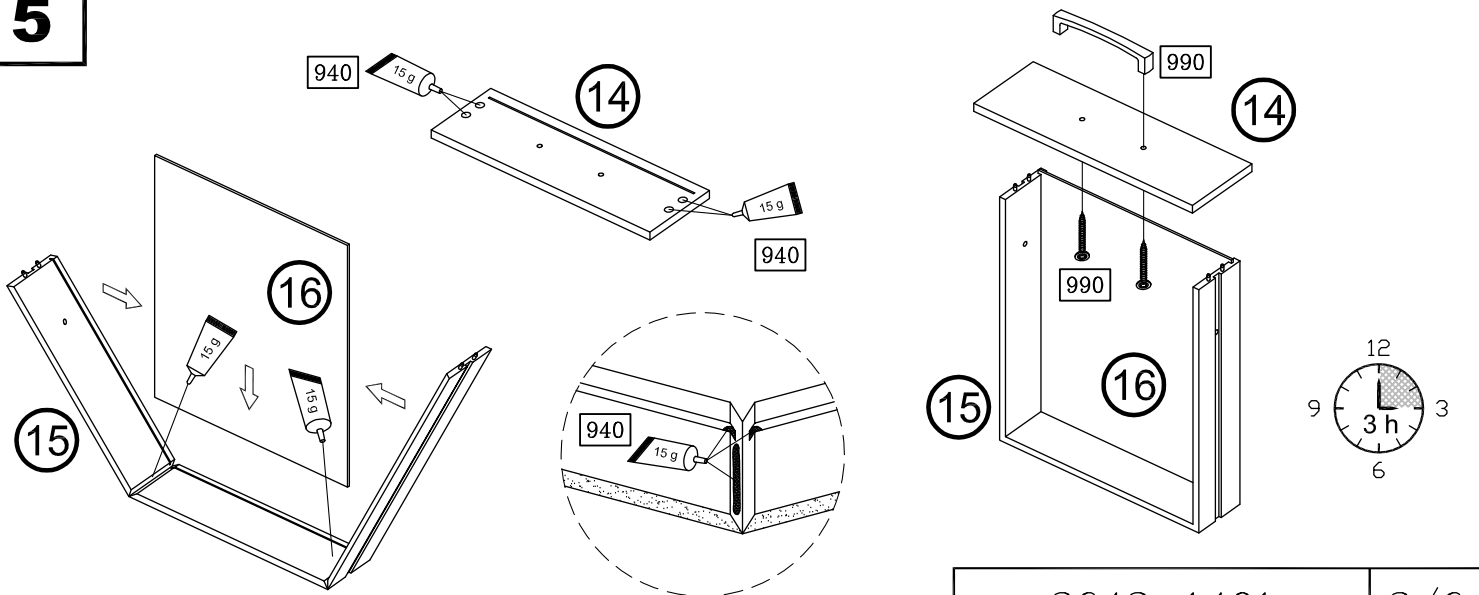
3642-1401

2/6

3



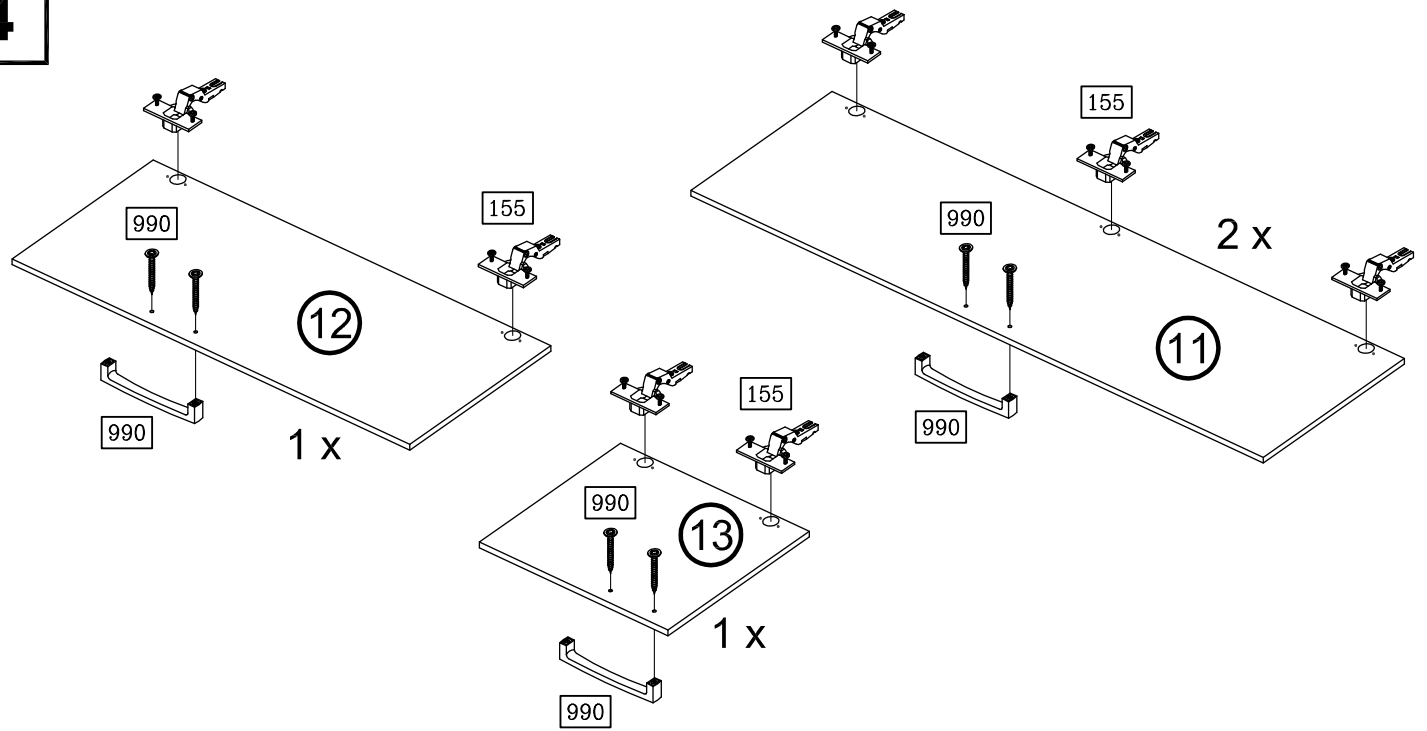
5



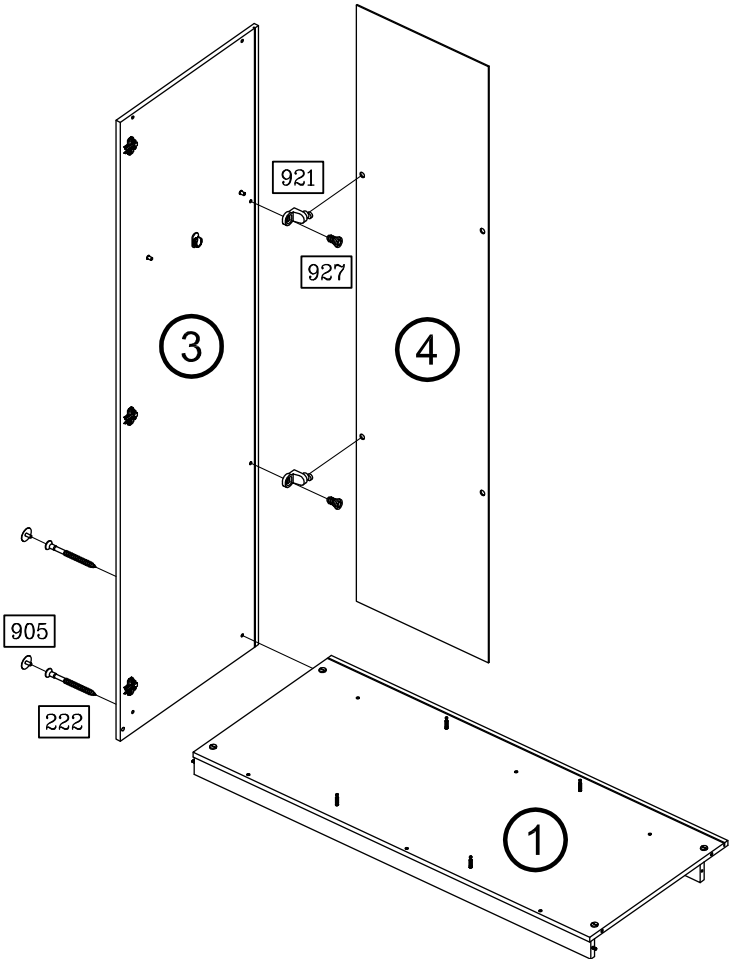
3642-1401

3/6

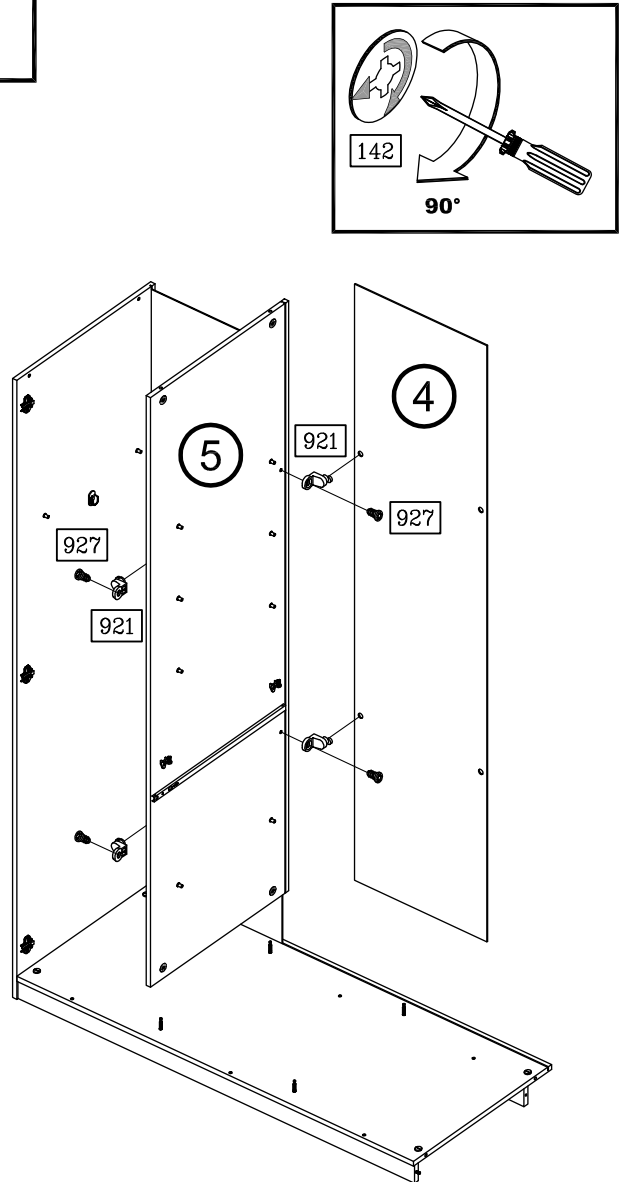
4



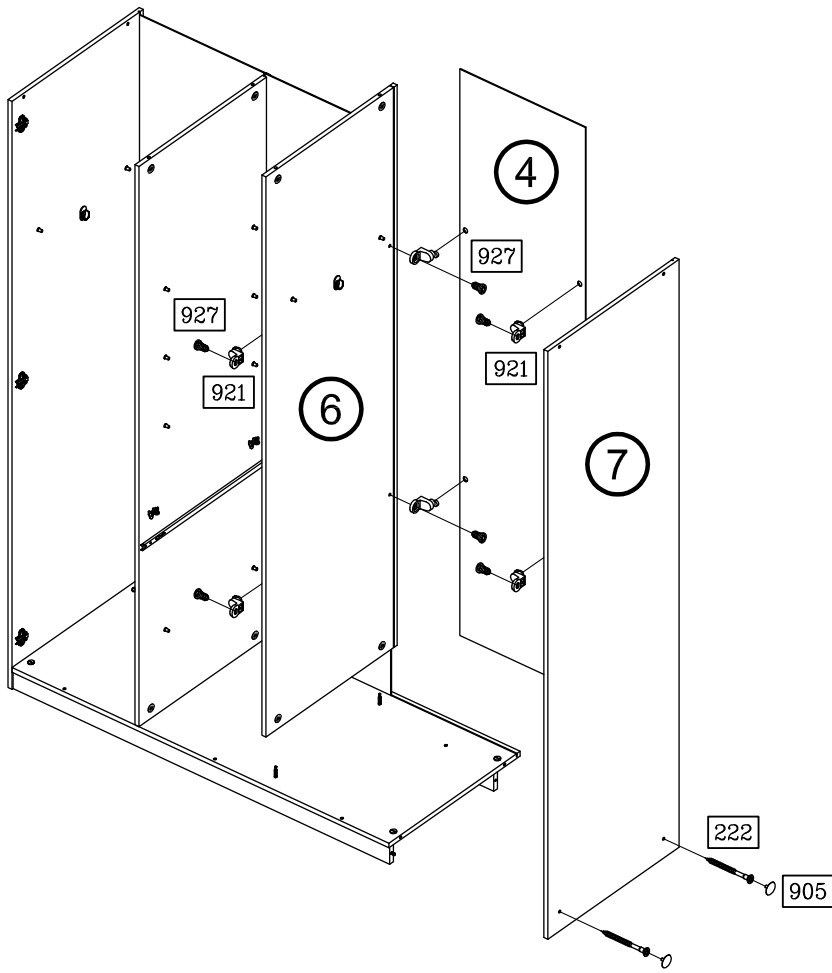
5



8



7



9

