

DE - Technische Änderungen vorbehalten.

Alle Maße sind ca. Maße.

EN - Technical modifications reserved.

All dimensions are approximate dimensions.

# FLCBIKE(NF/AN)

## DE **Bevor Sie beginnen**

• Es ist empfehlenswert sich etwas Zeit zu nehmen, um die Aufbauanleitung anzusehen, bevor mit dem Aufbau begonnen wird. • Alle Schritte für den Aufbau werden – auch in Detailbildern – dargestellt. • Die vorgegebene Reihenfolge ist zu beachten. • Bitte prüfen Sie vor dem Aufbau anhand der Teileliste die Vollständigkeit und den Zustand der Lieferung. • Besonders wichtig ist der Holzschutz! Die Boden-elemente sind vor dem Aufbau von unten mit einem geeigneten Holzschutz zu behandeln! • Das für die meisten Produkte online verfügbare Datenblatt bietet weitere wichtige Hinweise für den Aufbau. • Beigefügt sind auch die Garantiebedingungen.

## FR **Avant de commencer**

• il est recommandé de prendre le temps de lire les instructions de montage avant de commencer. • Toutes les étapes du montage sont présentées, y compris sur des illustrations détaillées. • L'ordre prescrit doit être respecté. • Avant le montage, vérifiez l'exhaustivité et l'état de la livraison à l'aide de la liste des pièces. • La protection du bois est particulièrement importante! Avant le montage, les éléments de plancher doivent être traités par le bas avec un produit de protection du bois approprié! • La fiche technique disponible en ligne pour la plupart des produits fournit d'autres informations importantes pour le montage. • Les conditions de garantie y sont également jointes.

## CZ **Než začnete**

• Dporučujeme, abyste si vzali trochu času k prohlédnutí montážního návodu, než s montáží začnete. • Všechny montážní kroky jsou zobrazeny - také na podrobných obrázcích. • Je nutné dodržovat uvedený postup. • Před montáží zkontrolujte podle seznamu dílů, zda jste obdrželi všechny díly a zda je dodávka v dobrém stavu. • Obzvláště důležitá je dřevěná botka! Podlahové prvky musí být před montáží zespoda ošetřeny vhodným ochranným přípravkem na dřevo! • Datový list, který je k dispozici online pro většinu produktů, poskytuje další důležité pokyny k montáži. • V příloze naleznete také záruční podmínky.

## DK **Før du starter**

• Det kan anbefales at tage sig tid til at kigge på samlevejledningen, før du starter samlingen. • Alle trin i samlingen bliver vist – også i detaljerede billeder. • Overhold den angivne rækkefølge. • Kontrollér, at leveringen er fuldstændig og i den rette tilstand ved hjælp af delelisten, før du starter samlingen. • Særligt vigtig er træbeskyttelsen! Gulvelementerne skal behandles med egnet træbeskyttelse nedefra, før du starter samlingen! • Til de fleste produkter kan du finde datablade online, der indeholder yderligere vigtige informationer til samlingen. • Garantibetingelserne er også vedlagt.

## NL **Voordat u begint**

• Het is aan te bevelen om de tijd te nemen om de opbouwhandleiding door te nemen voordat er met het opbouwen wordt begonnen. • Alle stappen voor het opbouwen worden - ook met gedetailleerde afbeeldingen - weergegeven. • Neem de aangegeven volgorde in acht. • Controleer voor het opbouwen aan de hand van de onderdelenlijst de volledigheid en de hoedanigheid van de levering. • Bijzonder belangrijk is de bescherming van het hout! De vloerelementen moeten voor het opbouwen van anderen met een geschikt houtbeschermingsmiddel worden behandeld! • Het voor de meeste producten online beschikbare gegevensblad bevat verdere belangrijke aanwijzingen voor de opbouw. • Bijgevoegd zijn ook de garantiebepalingen.

## PL **Przed rozpoczęciem**

• Wskazane jest, aby przed przystąpieniem do montażu zapoznać się z instrukcją montażu. • Pokazane są wszystkie etapy montażu – również na szczegółowych zdjęciach. • Należy przestrzegać podanej kolejności. • Przed montażem należy skorzystać z listy części, aby sprawdzić, czy dostawa jest kompletna i w dobrym stanie. • Ochrona drewna jest szczególnie ważna! Przed montażem elementy podłogowe należy zabezpieczyć od dołu odpowiednim środkiem do konserwacji drewna! • Arkusz danych, który jest dostępny online dla większości produktów, zawiera dalsze ważne informacje dotyczące montażu. • Załączone są również warunki gwarancji.

## SV **Innan du börjar**

• Vi rekommenderar att du åsidosätter lite tid för att titta igenom monteringsanvisningen innan du påbörjar monteringen. • Alla monteringsstegen visas – även med detaljerade bilder. • Den angivna ordningen måste följas. • Kontrollera att leveransen är komplett och i gott skick innan monteringen påbörjas med hjälp av listan över delar. • Träskyddet är av yttersta vikt! Golvelementen ska behandlas underifrån med lämpligt träskyddsmedel före monteringen! • Annan viktig information före montering finns i databladet (tillgängligt online för de flesta produkter). • Garantivillkoren bifogas också.

## RO **Înainte să începeți**

• Vă recomandăm să dedicați puțin timp pentru a consulta Instrucțiunile de asamblare înainte de a începe asamblarea. • Toate etapele de asamblare sunt prezentate amănunțit - și în forma unor figuri detaliate. • Respectați ordinea specificată. • Înainte de asamblare, vă rugăm să verificați lista de componente pentru a vă asigura că furnitura este completă și în stare bună. • Acordați o deosebită atenție protecției lemnului! Elementele de podea trebuie tratate de dedesubt cu o substanță conservantă adecvată pentru protecția lemnului înainte de asamblare! • Fișa de date, care este disponibilă și online pentru majoritatea produselor, oferă informații suplimentare importante cu privire la asamblare. • Atașat veți găsi și condițiile de garanție.

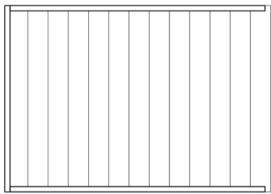
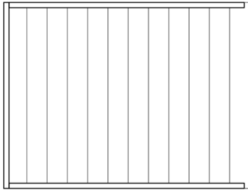
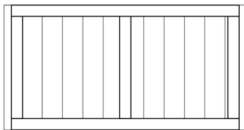
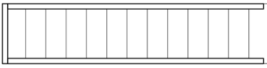
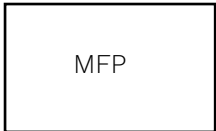



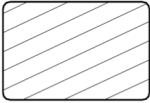
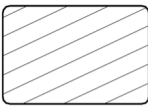
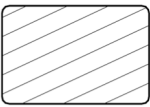
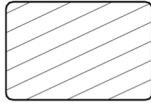
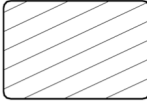


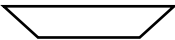



## EE **Soovitused enne paigalduse alustamist**

• Soovitame enne paigalduse alustamist võtta aega ja tutvuda paigaldusjuhendiga. • Kõik kokkupaneku etapid on näidatud ka üksikasjalikel piltidel. • Paigaldustööd tuleks teha etteantud järjekorras. • Enne paigalduse alustamist kontrollige detailide nimekirja alusel, kas kõik elemendid on olemas ja ega need pole kahjustada saanud. • Puidukaitse on eriti oluline! Põrandaelemente tuleb enne kokkupanekut töödelda altpoolt sobiva puidukaitsevahendiga! • Andmeleht, mis on enamiku toodete kohta internetis saadaval, pakub kokkupanekuks täiendavat olulist teavet. • Lisatud on ka garantiitingimused.










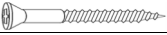





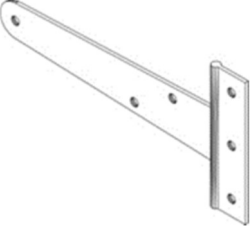
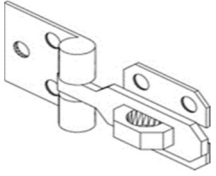
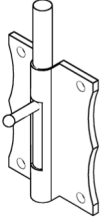
## EN **Before assembly**

• We recommend that time is taken to read the assembly instructions prior to assembly. • All assembly steps are shown – also in detailed images. • The step-by-step instructions must be followed. • Before assembly, please use the parts list to check that all components are accounted for and in good condition. • Wood protection is particularly important! The floor elements must be treated from below with a suitable wood preservative before assembly! • The data sheet, which is available online for most products, offers further important information for assembly. • The guarantee conditions are also attached.

# FLCBIKE(NF/AN)

zID	Details in mm (Tolerance/Toleranz ...+ 2mm)	Pcs.	ID	Details in mm (Tolerance/Toleranz ...+ 2mm)	Pcs.
<b>382</b>	45 x 990 x 1416 	x 2	<b>383</b>	45 x 990 x 1308 	x 2
<b>381</b>	36 x 665 x 1282 	x 2	<b>384</b>	45 x 319 x 1416 	2
<b>516</b>	12 x 830 x 1150 Roof panel 	x 1	<b>517</b>	12 x 830 x 830 Roof panel 	x 1
<b>679</b>	12 x 230 x 1150 Roof panel 	x 1			
<b>678</b>	12 x 230 x 830 Roof panel 	x 1	<b>1237</b>	40 x 60 x 1316 	x 1
<b>1214</b>	40 x 60 x 990 	x 6	<b>1215</b>	40 x 60 x 958 	x 2
<b>1186</b>	40 x 60 x 933 	x 6	<b>1145</b>	40 x 60 x 300 	x 5
<b>1162</b>	28 x 80 x 1342 	x 2	<b>1191</b>	28 x 80 x 933 	x 2
<b>1163</b>	28 x 80 x 370  	x 8	<b>1211</b>	28 x 28 x 1386 	x 1
<b>1212</b>	28 x 28 x 990 	x 2			

# FLCBIKE(NF/AN)

ID	Details in mm (Tolerance/Toleranz ...+ 2mm)	Pcs.	ID	Details in mm (Tolerance/Toleranz ...+ 2mm)	Pcs.
1216	19 x 60 x 748 	x 4	1210	19 x 45 x 1386 	x 4
			1209	12 x 70 x 1344 	x 9
			1200	12 x 70 x 1049 	x 4
			1207	12 x 42 x 621 	x 2
1208	12 x 42 x 1229 	x 2	1182	18 x 118 x 1342 	x 1
1500	∅5 x 120 	x 29	1501	∅4,5 x 90 	x 44
1502	∅4,5 x 75 	x 32	1505	∅4,5 x 50 	x 97
1506	∅3,5 x 35 	X84	1507	∅3,5 x 30 	x 58
1508	∅4 x 25 	x 9			
			1556	7 x 13 x 48 	x 1
1516		x 6	1518		x 1
1517		x 2			

# NB!

Empfohlen bei Aufbau auf besonders feuchtem Untergrund. (**Nicht im Lieferumfang enthalten!**)

Recommended for assembly on moist ground. (**\*Not included!**)

\* Unterlegpads /  
\* Patio Pads

Min. 5,9 lfm/rm



+€

Unterlegpads /  
Patio pads



300 mm

Fundament

Der Untergrund / Ground

4 mm



120 mm x 20 St



1.

Holzschutzmittel /  
Wood preservative



1215

2036

1215

1214

1214

1145

60

60

990

870

1916

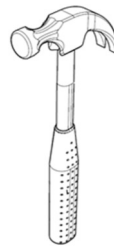
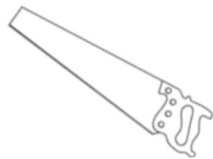
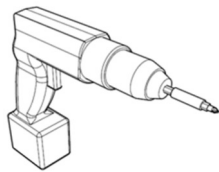
1214

1145

1237

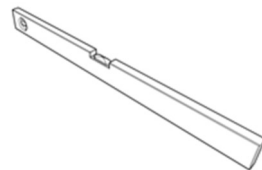
1145

# FLCBIKE(NF/AN)

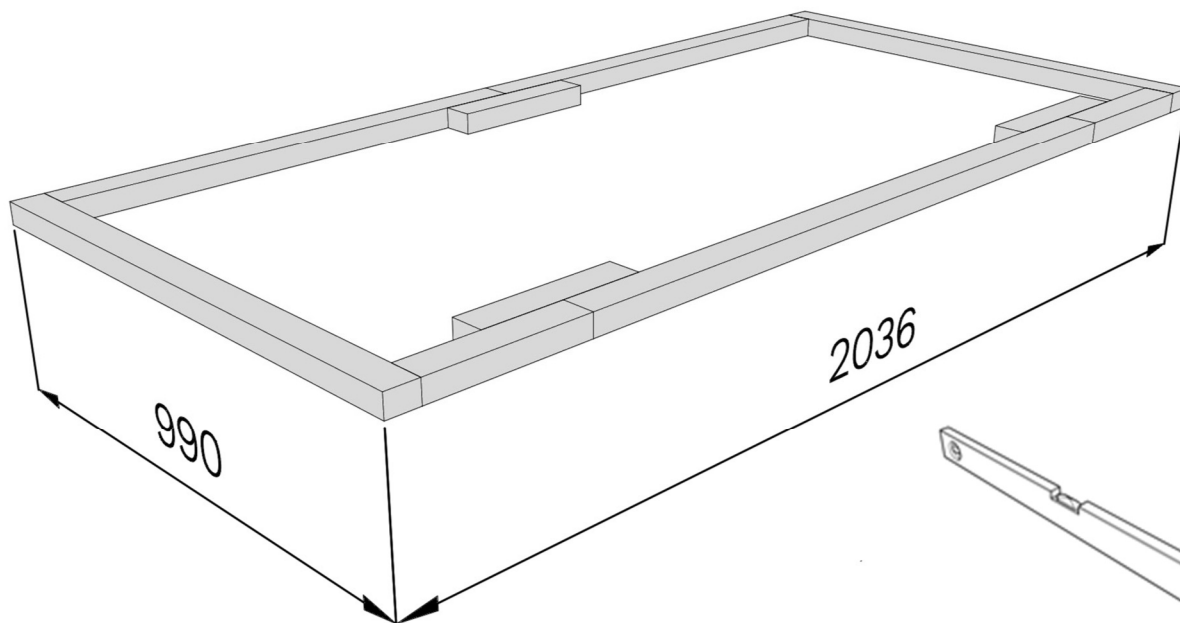


Ø 4 mm

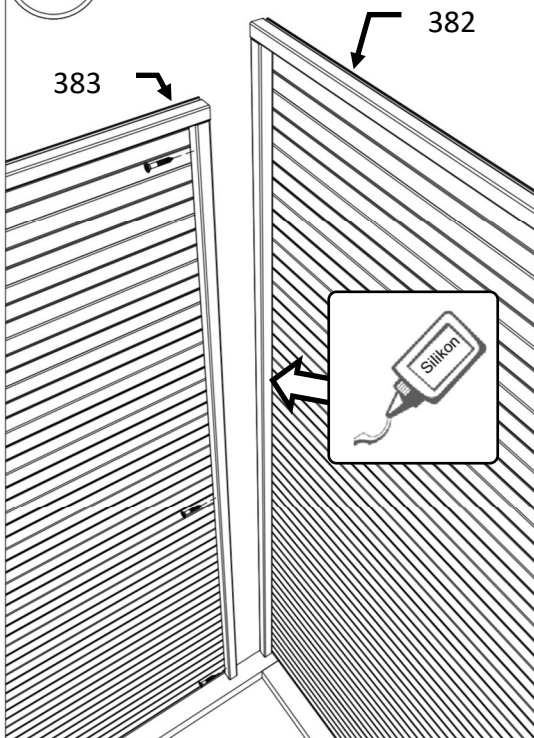
Ø 8 mm



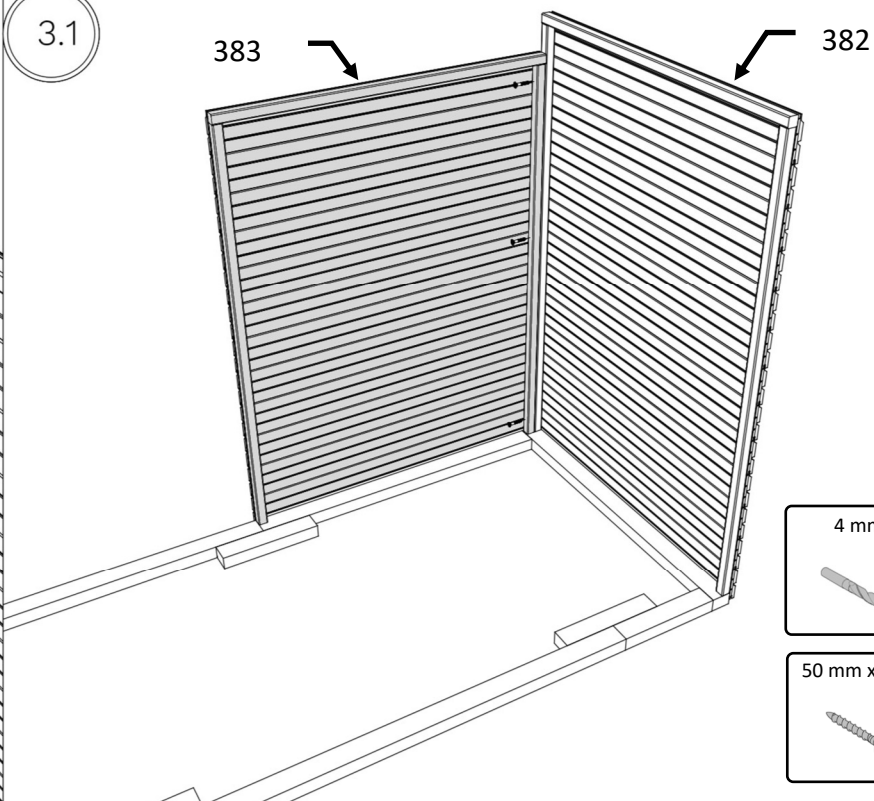
2.



3.



3.1



4 mm



50 mm x 3 St



# FLCBIKE(NF/AN)

4.

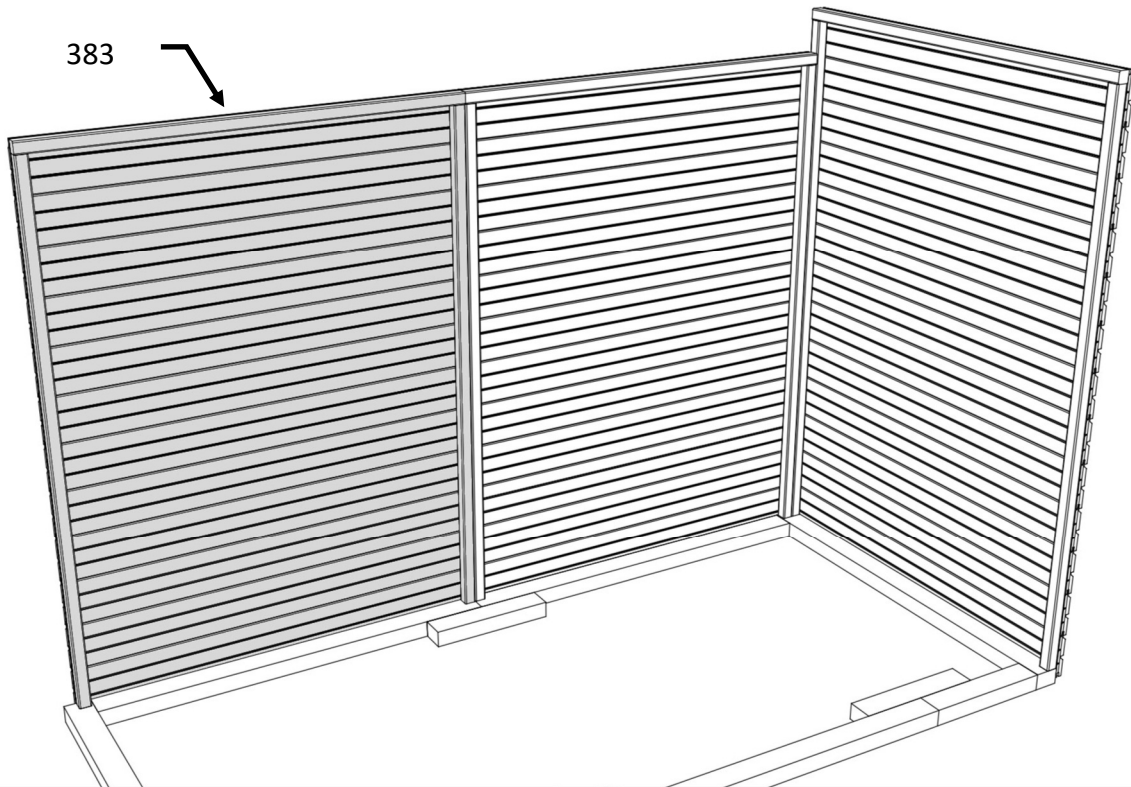
383



4 mm



50 mm x 3 St



5.

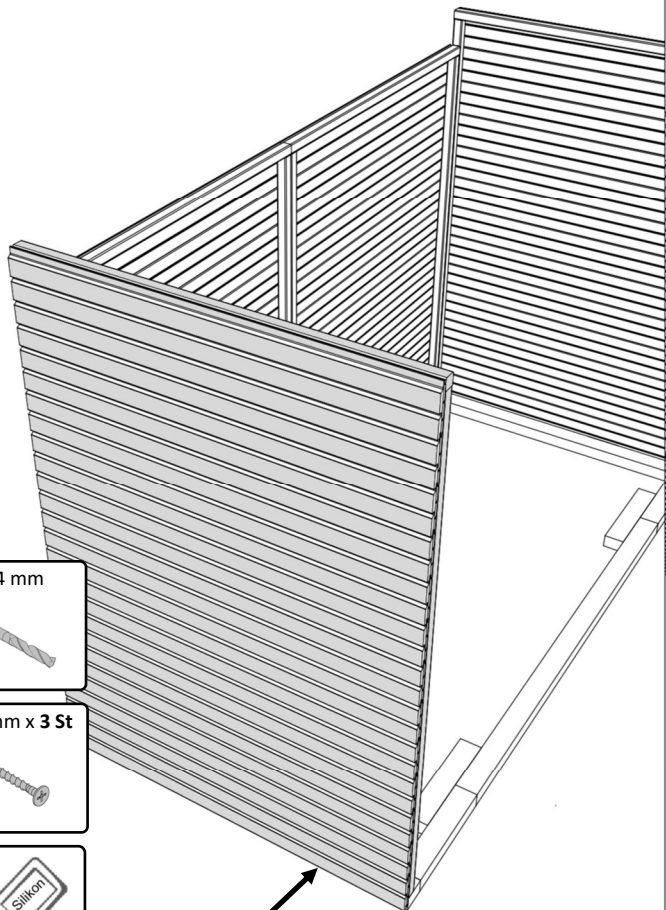
4 mm



50 mm x 3 St



382



6.



4 mm



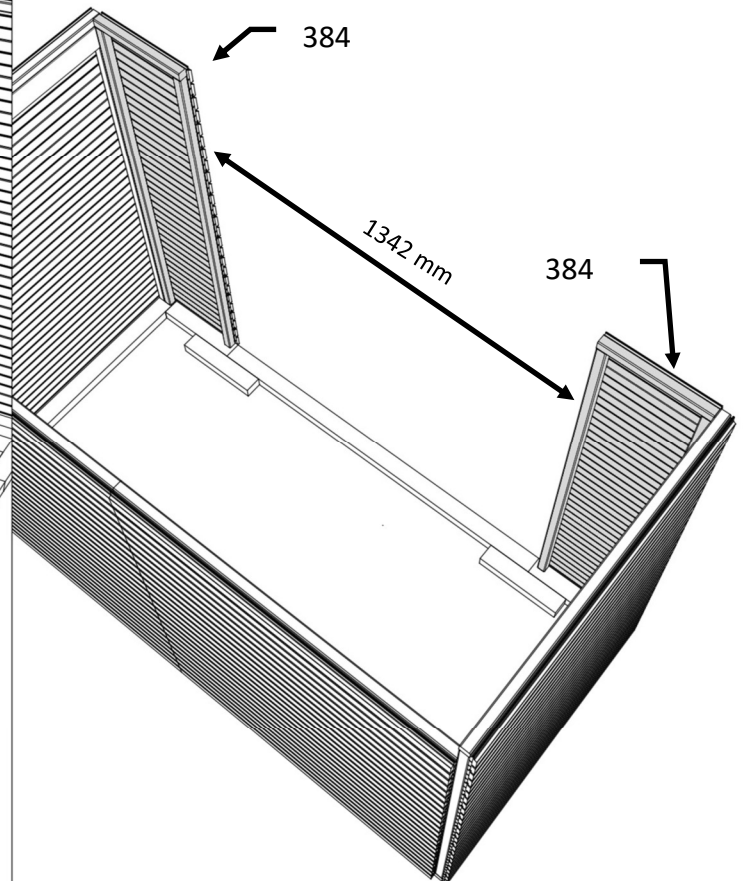
50 mm x 6 St



384

1342 mm

384



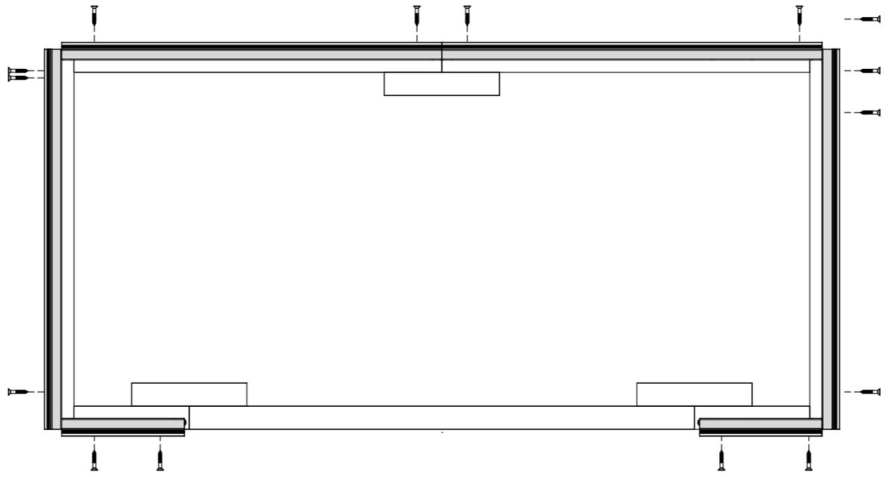
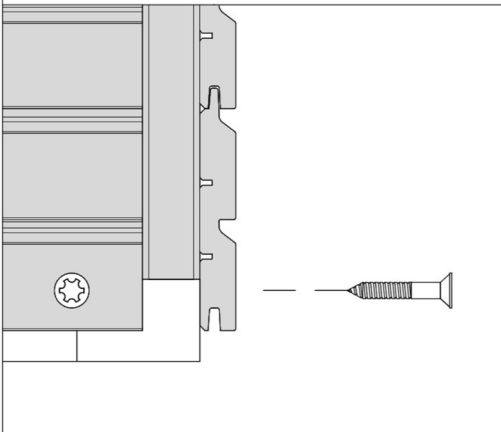
# FLCBIKE(NF/AN)

7.

4 mm



50 mm x 12 St

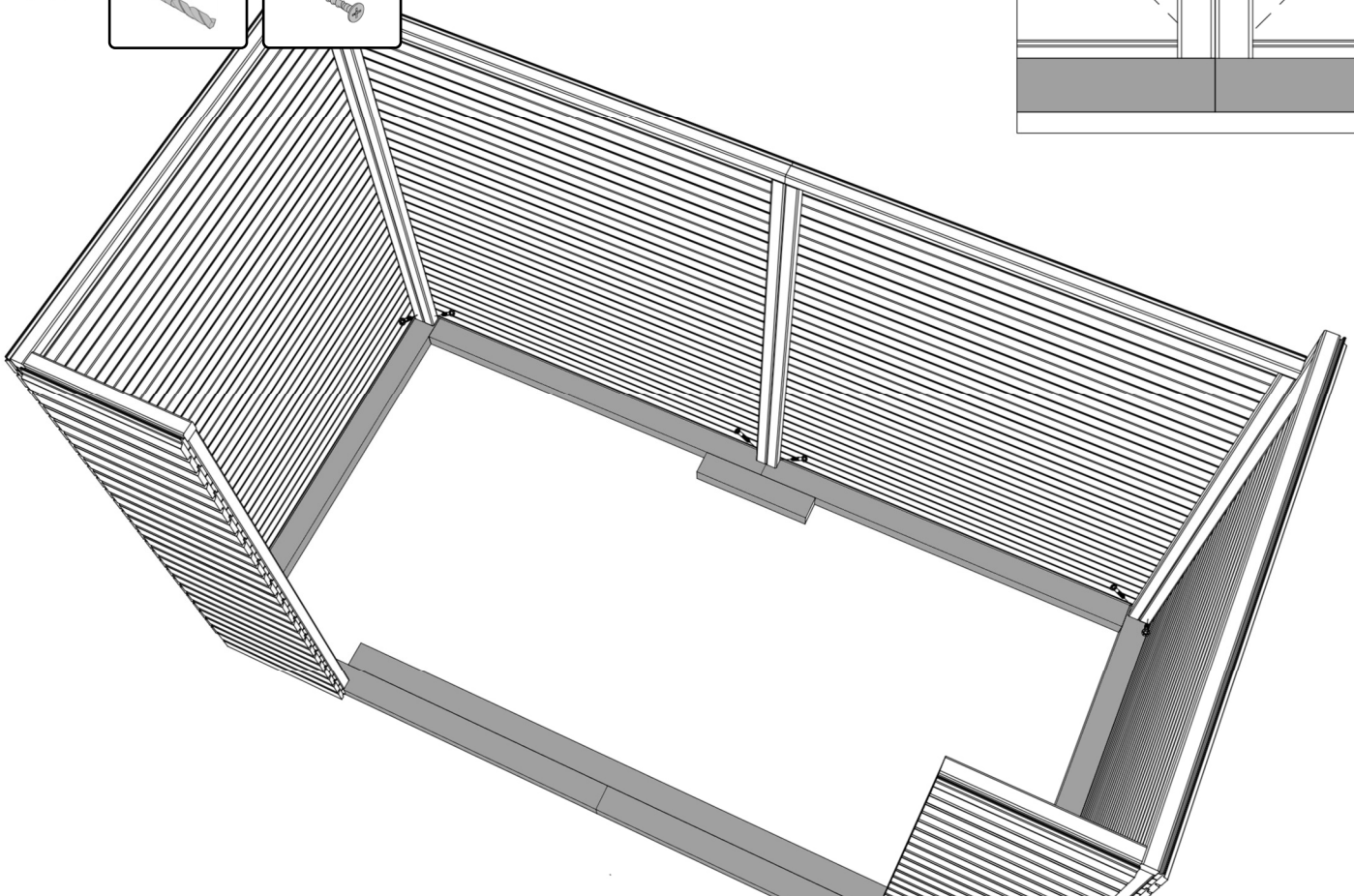
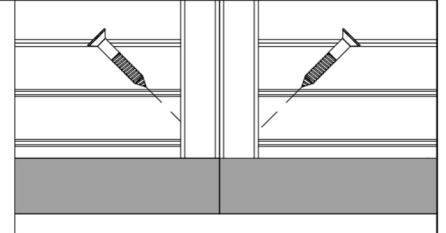


8.

4 mm



75 mm x 12 St





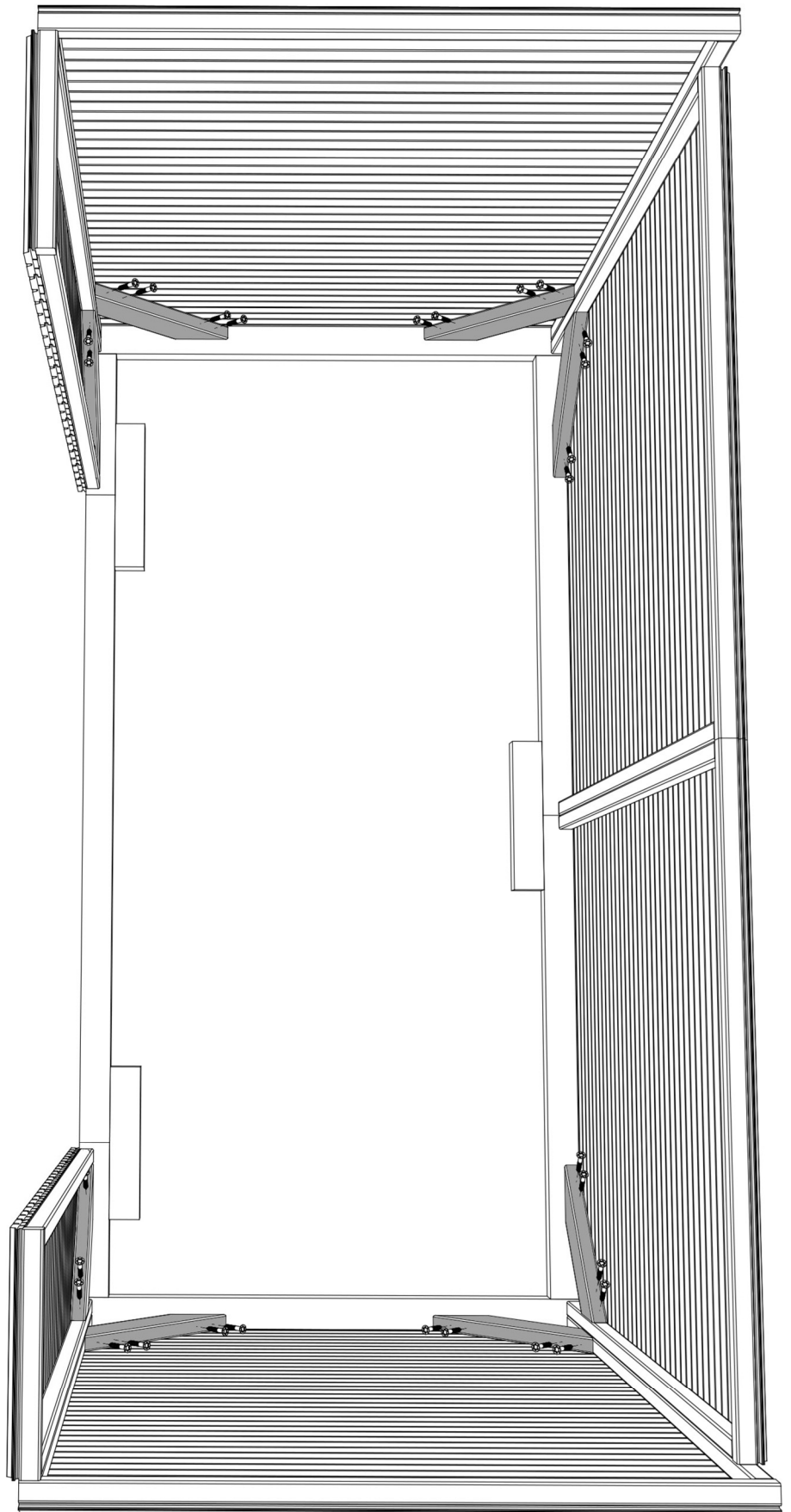
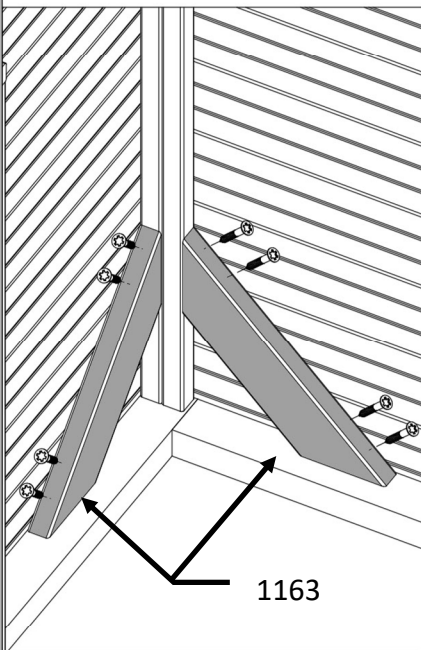
# FLCBIKE(NF/AN)

9.

4 mm



90 mm x 32 St



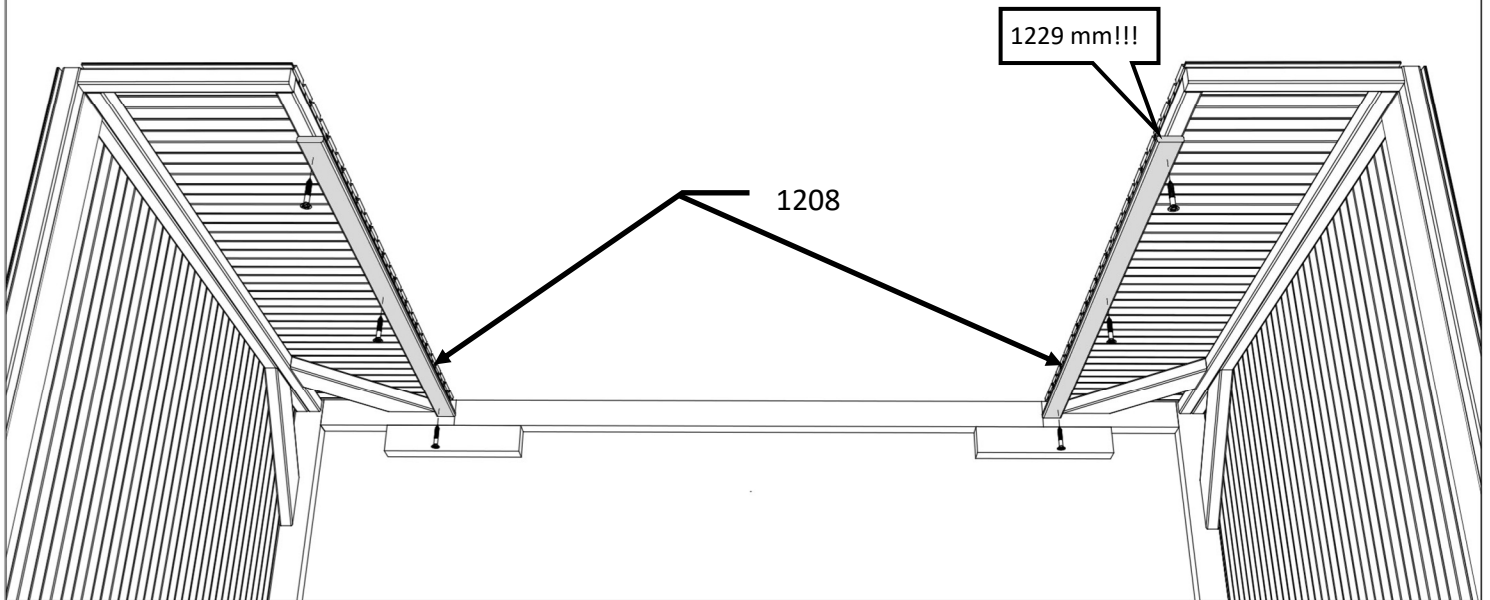
# FLCBIKE(NF/AN)

10.

4 mm



35 mm x 6 St

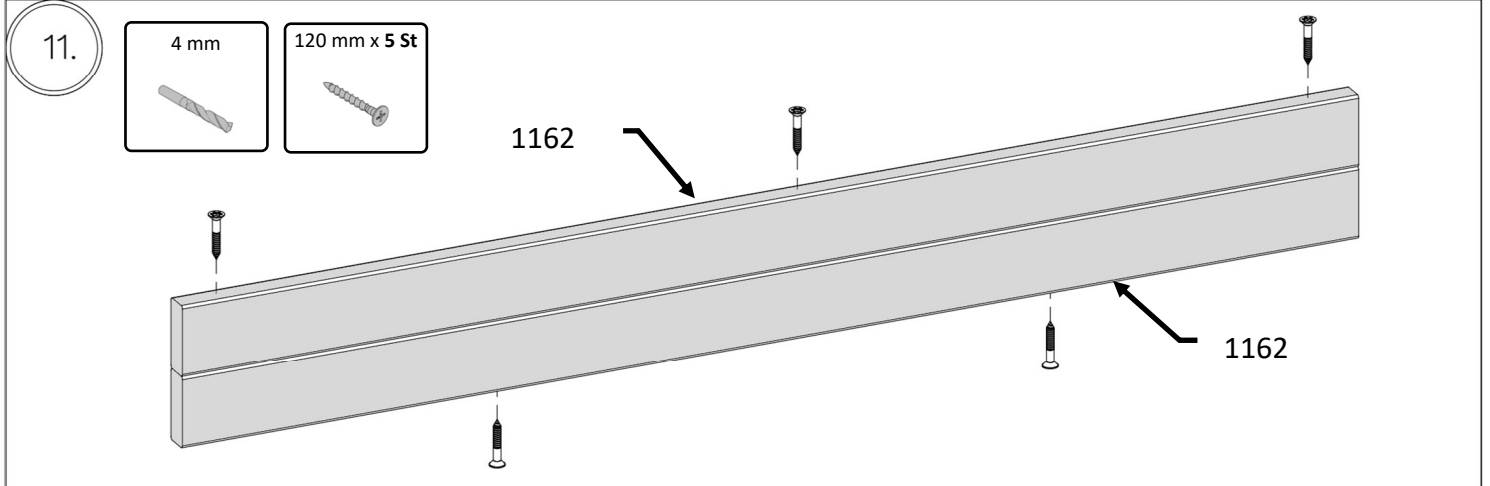


11.

4 mm



120 mm x 5 St

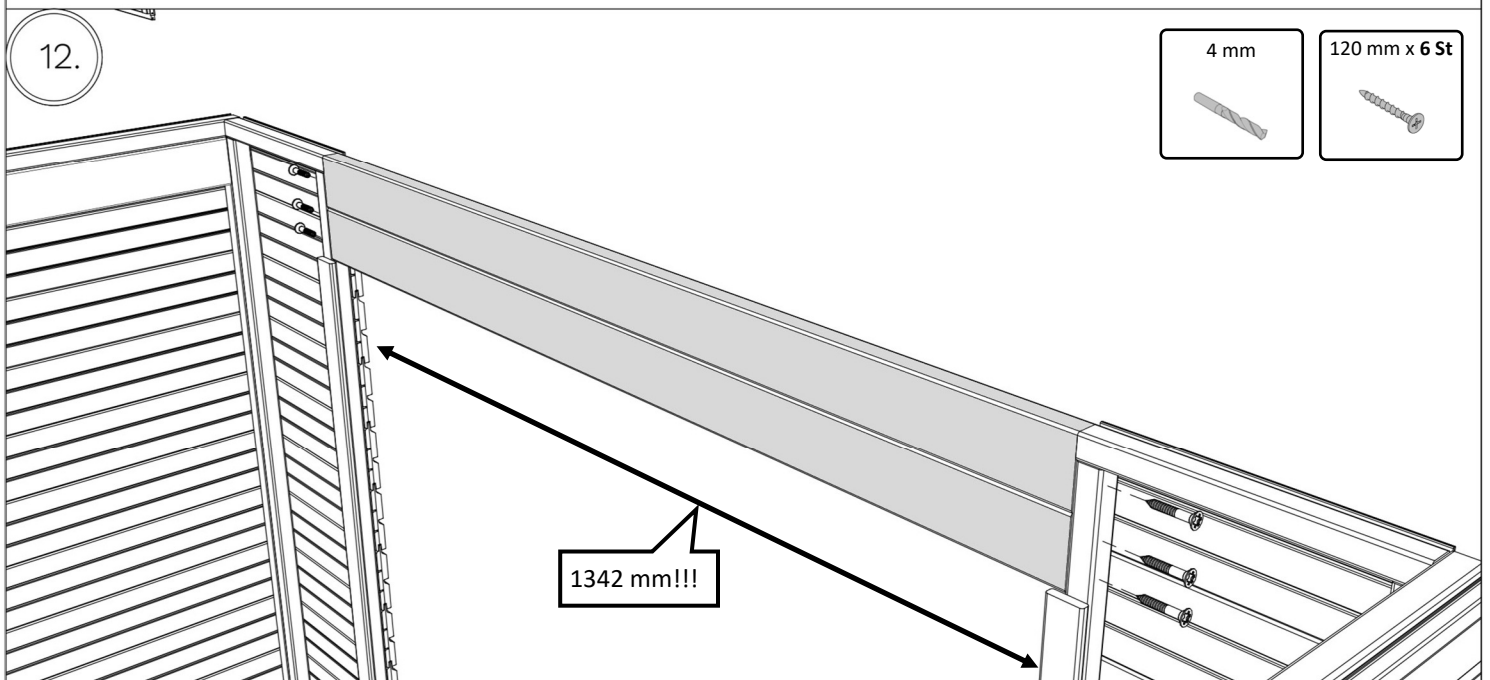


12.

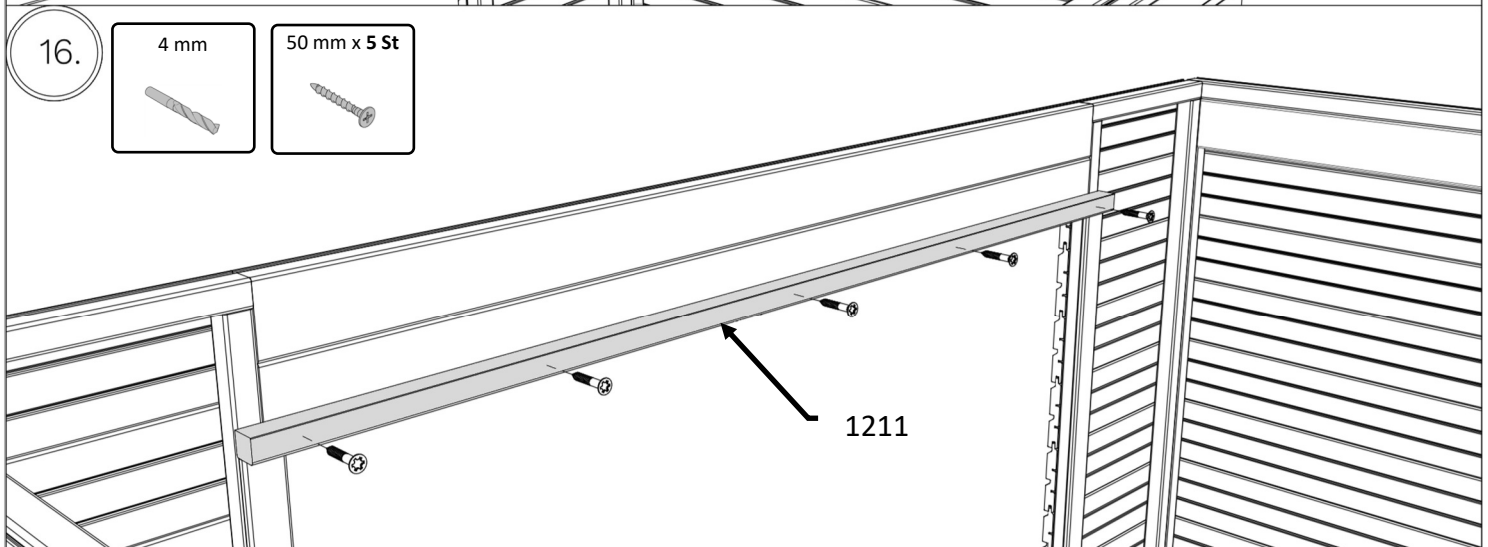
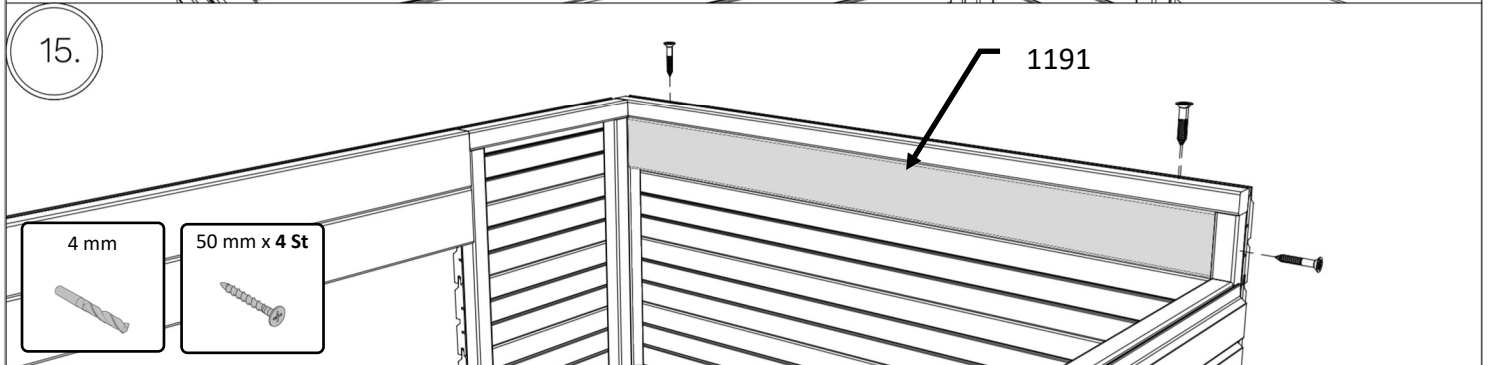
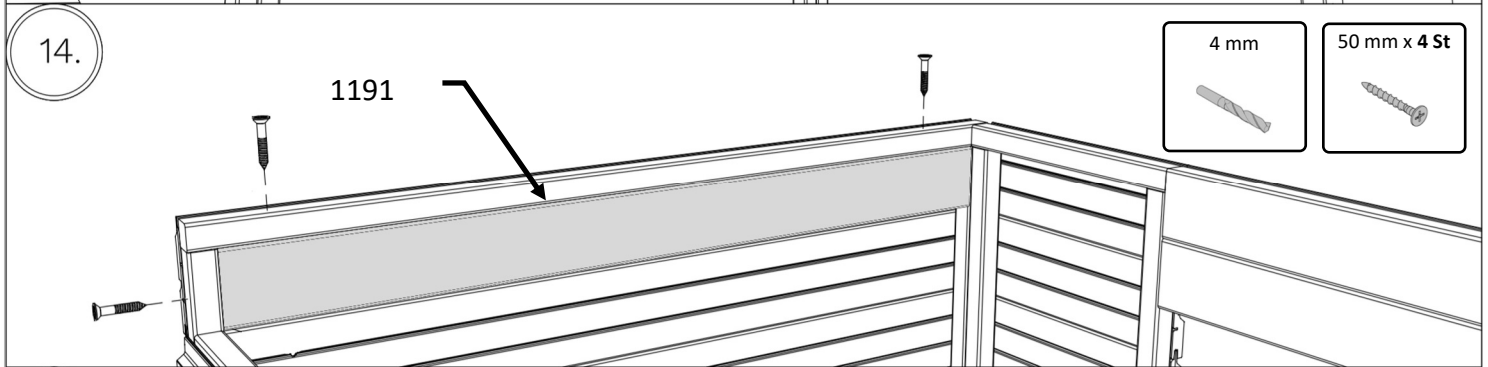
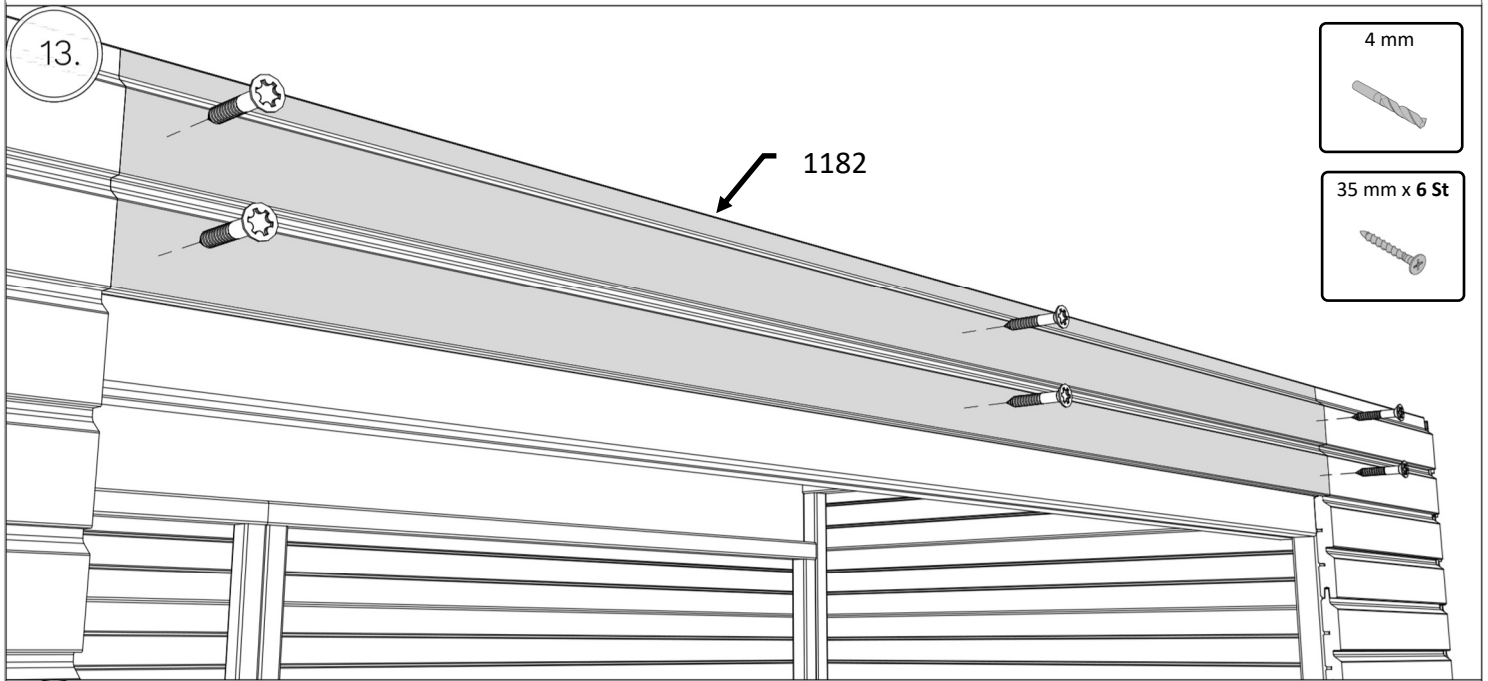
4 mm



120 mm x 6 St

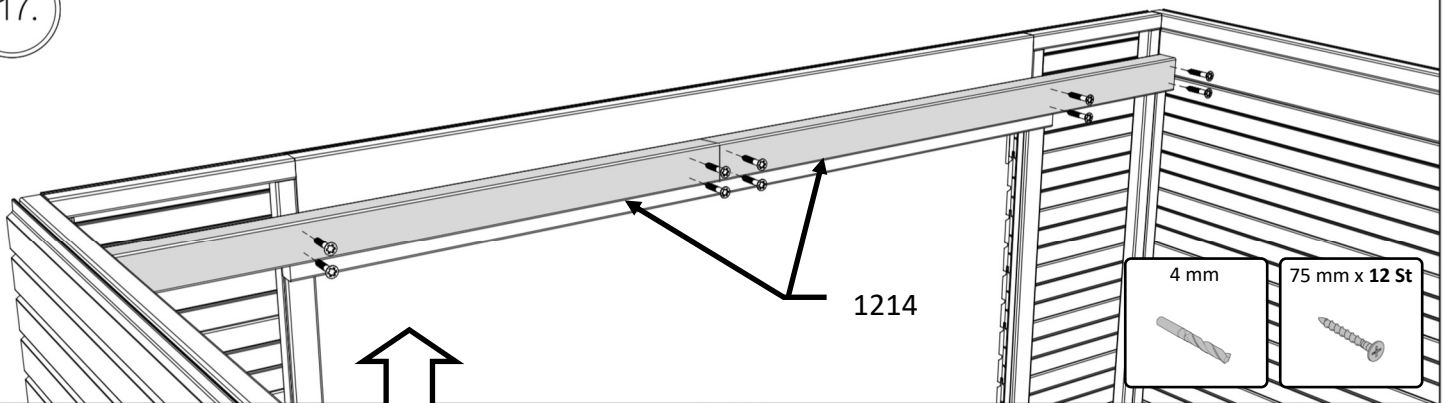


# FLCBIKE(NF/AN)



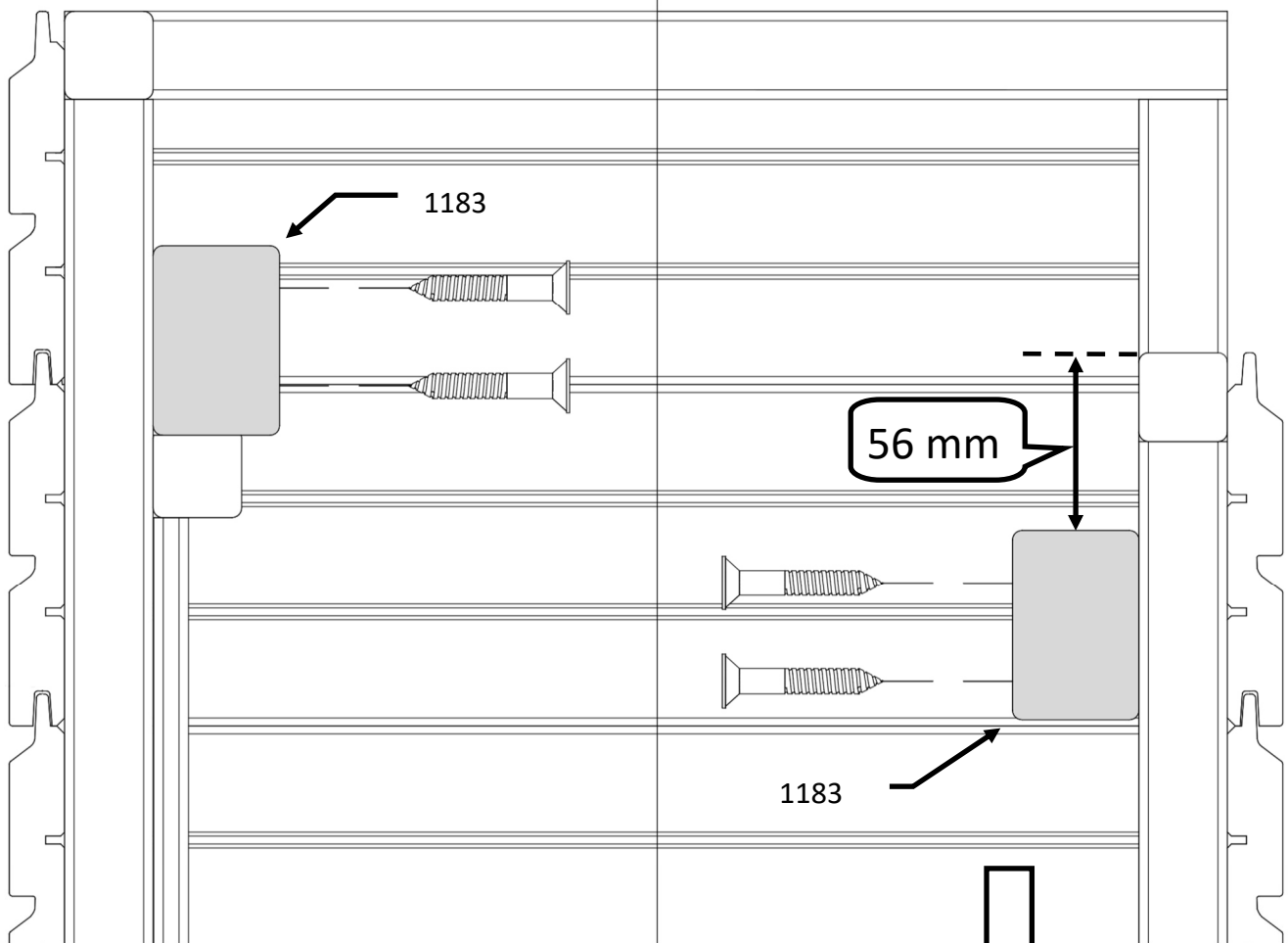
# FLCBIKE(NF/AN)

17.



17.1

18.1

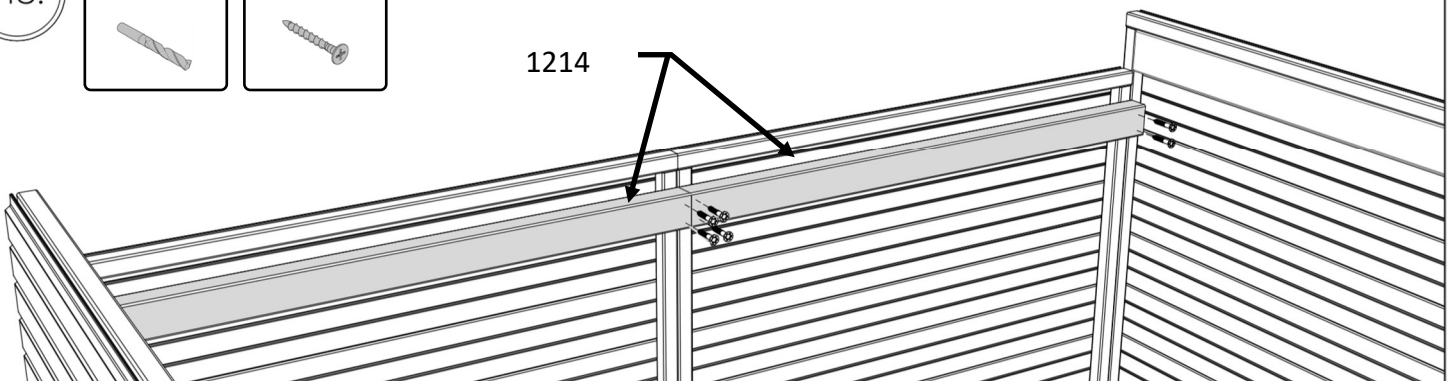


18.

4 mm

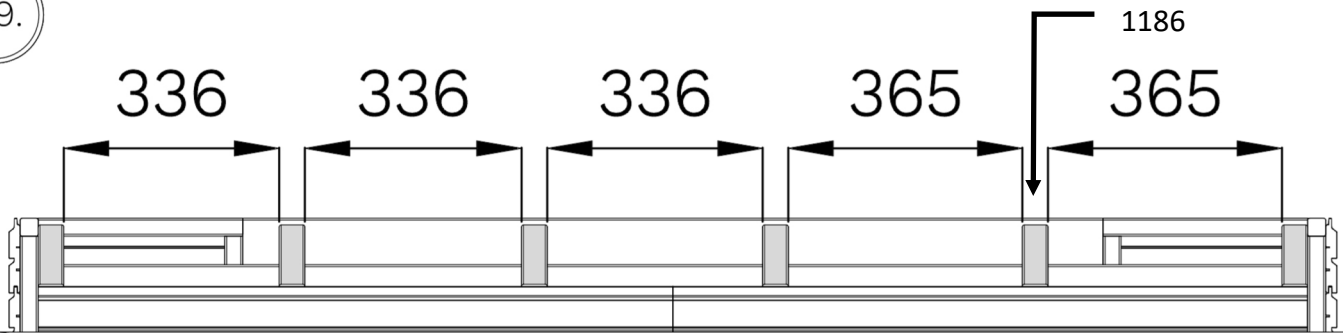
75 mm x 8 St

1214

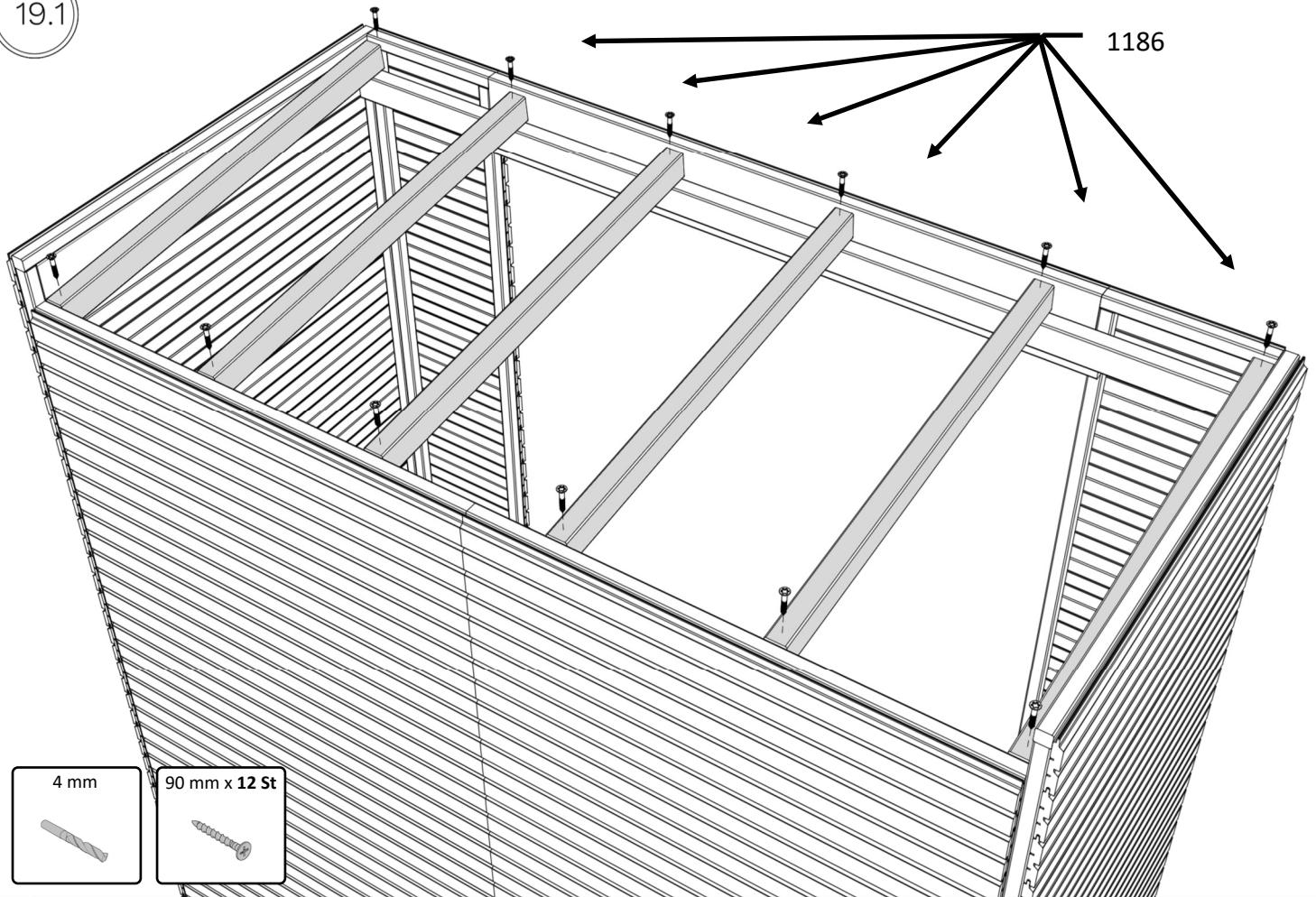


# FLCBIKE(NF/AN)

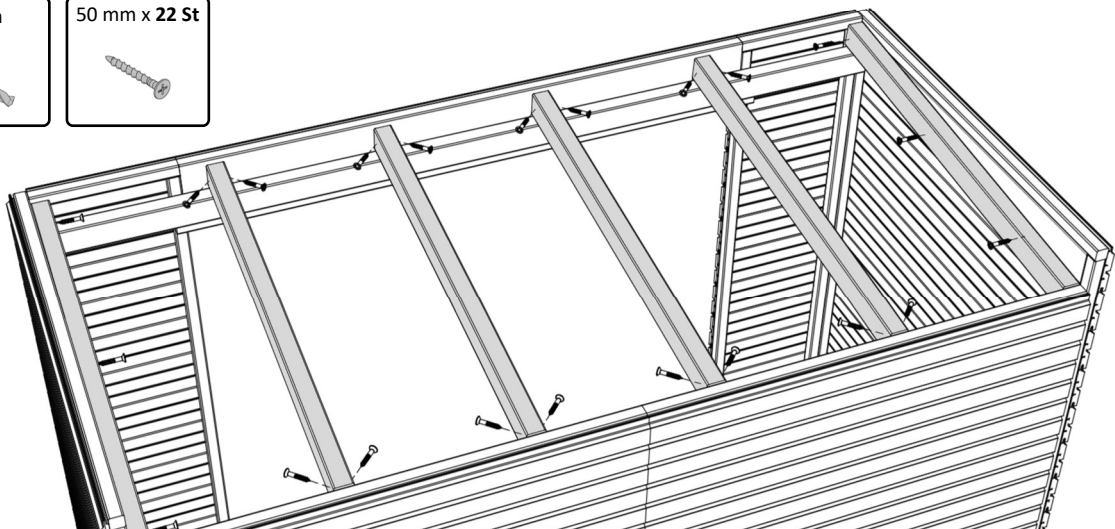
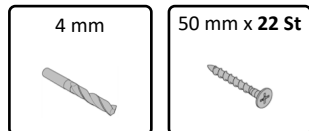
19.



19.1

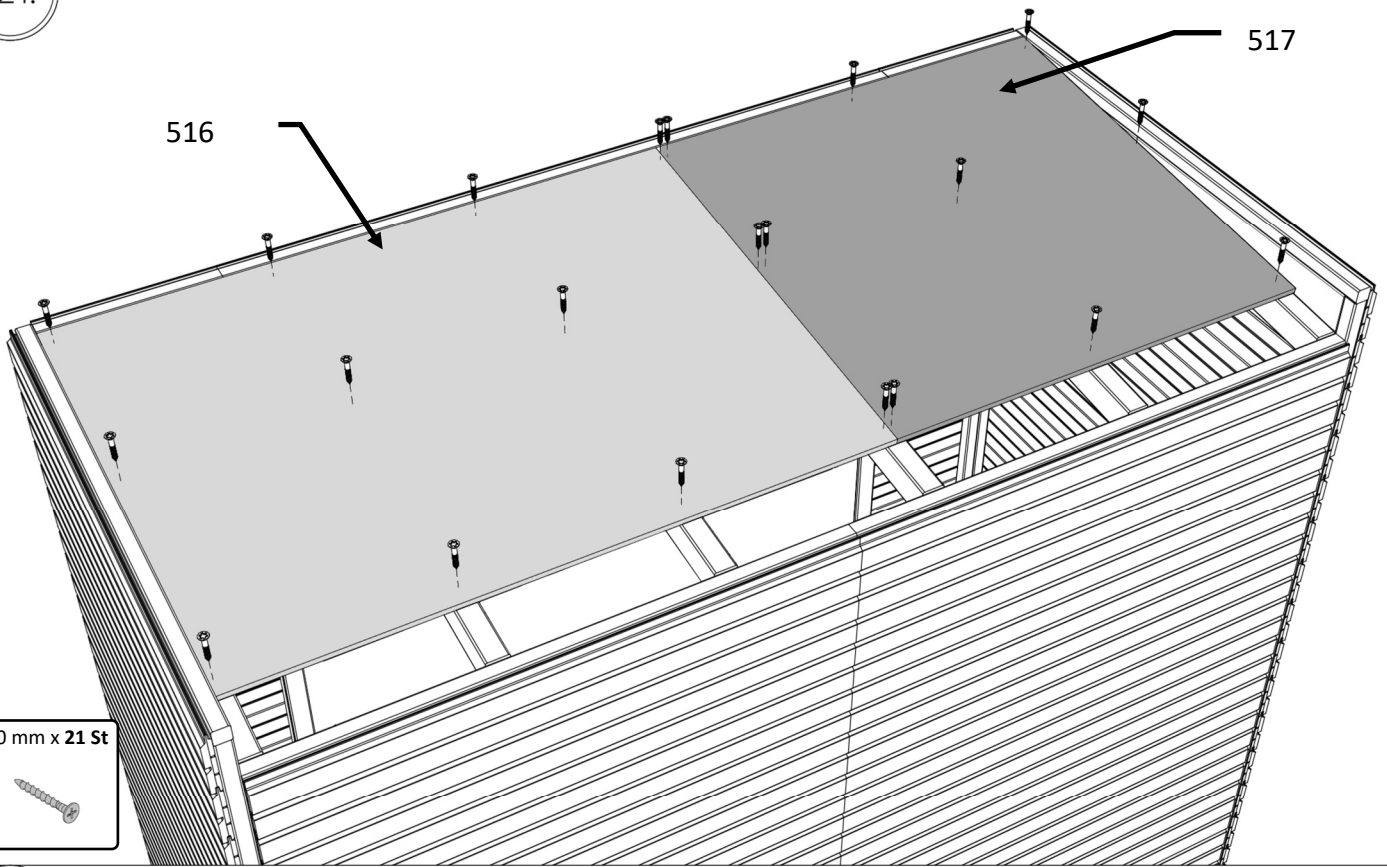


20.

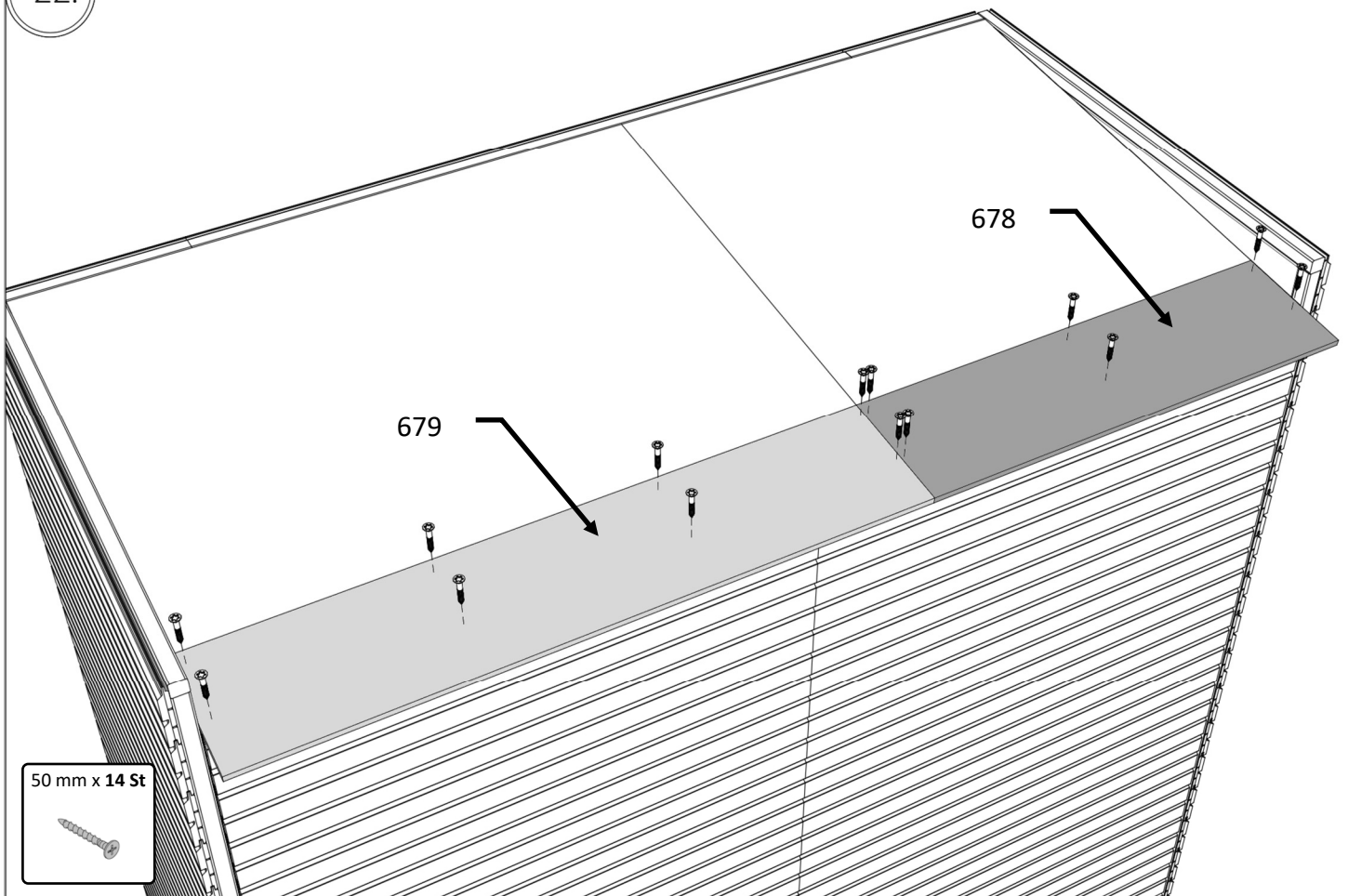


# FLCBIKE(NF/AN)

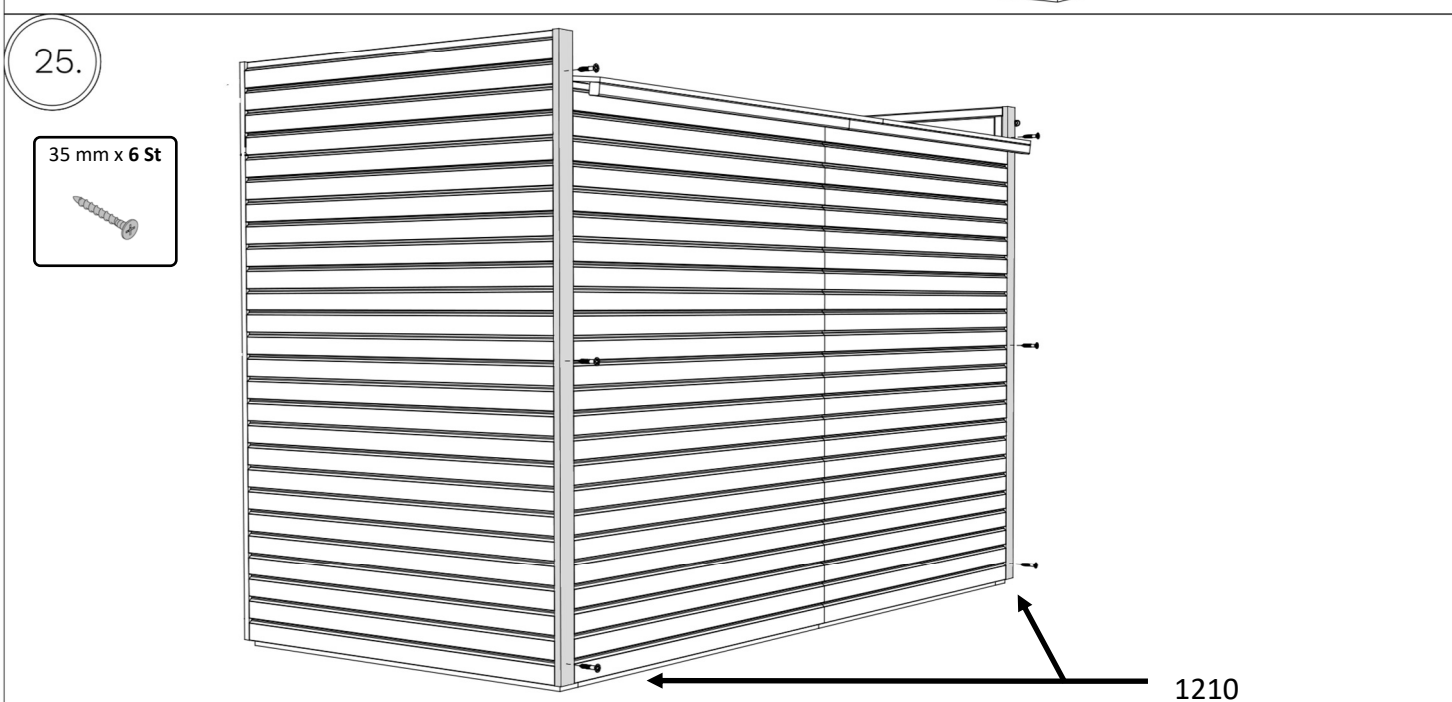
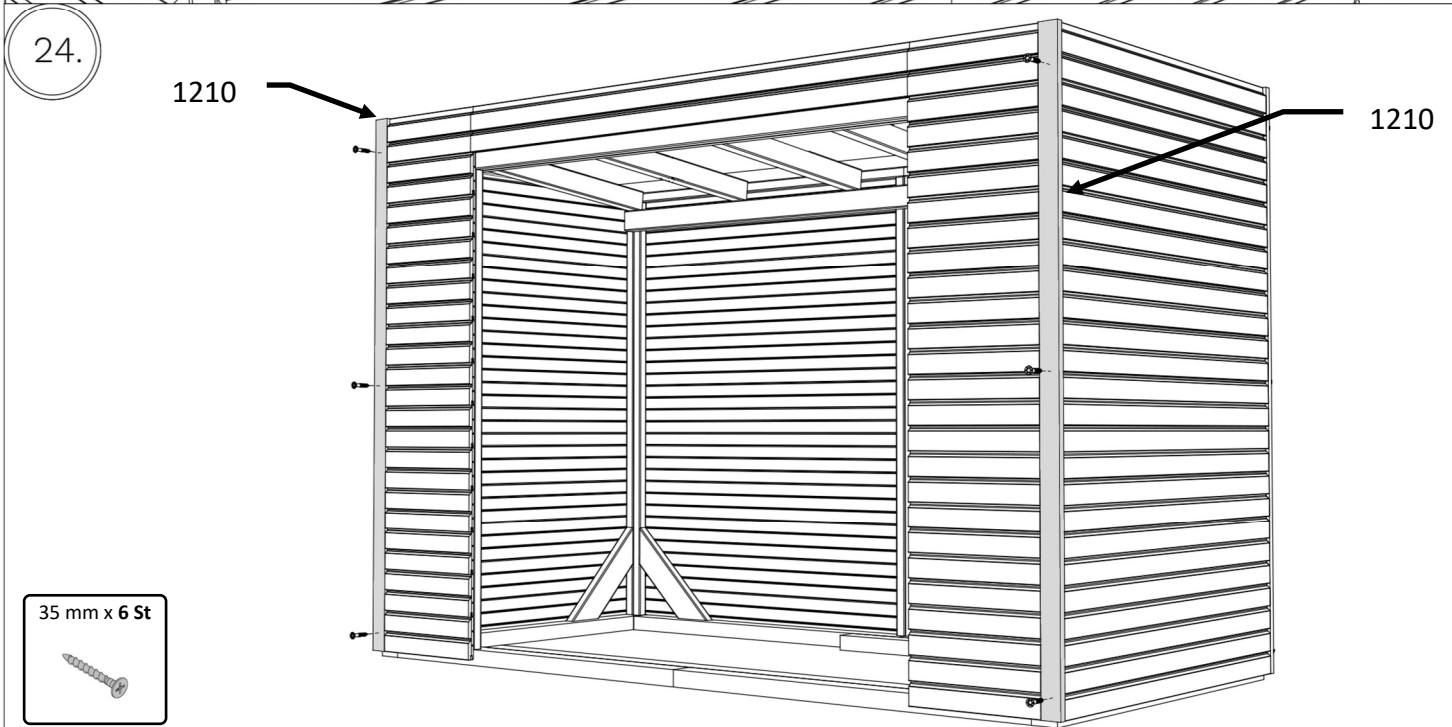
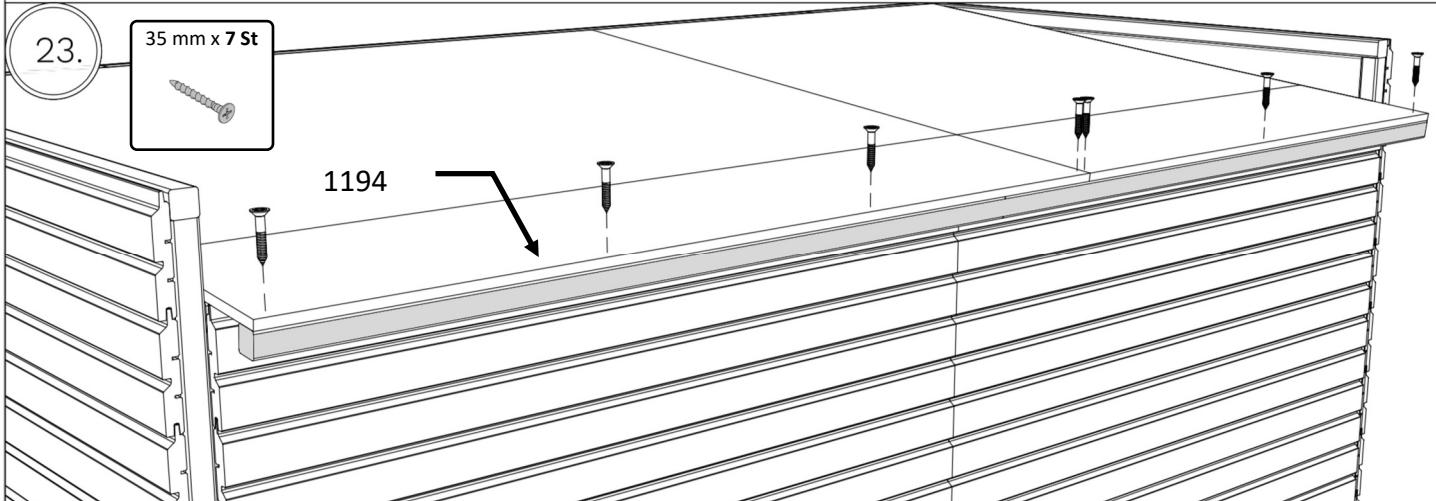
21.



22.

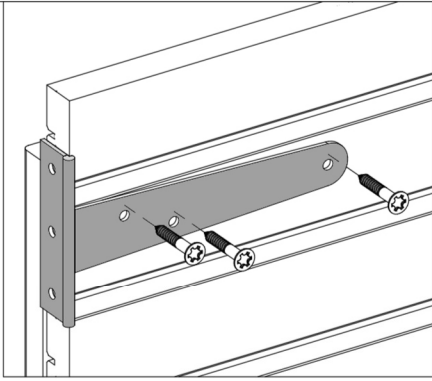


# FLCBIKE(NF/AN)



# FLCBIKE(NF/AN)

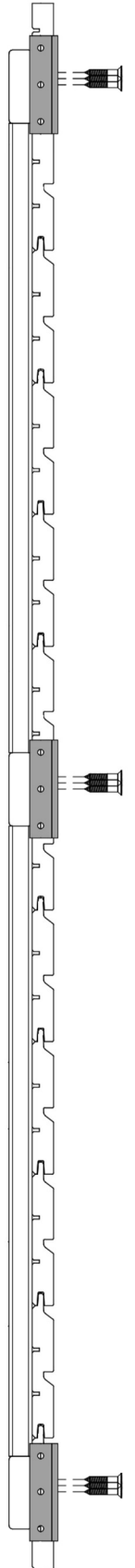
26.



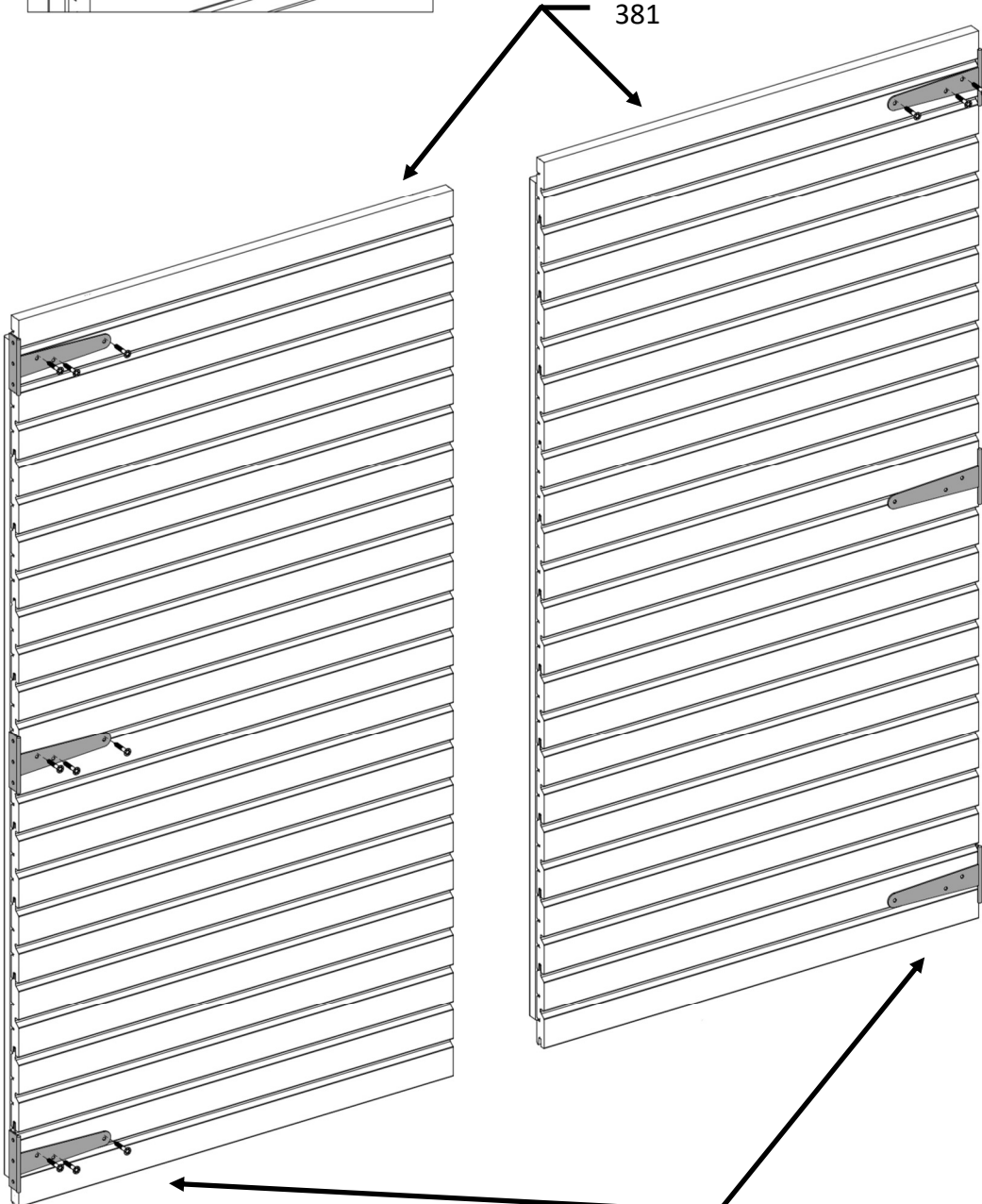
30 mm x 24 St



27.



381



1516



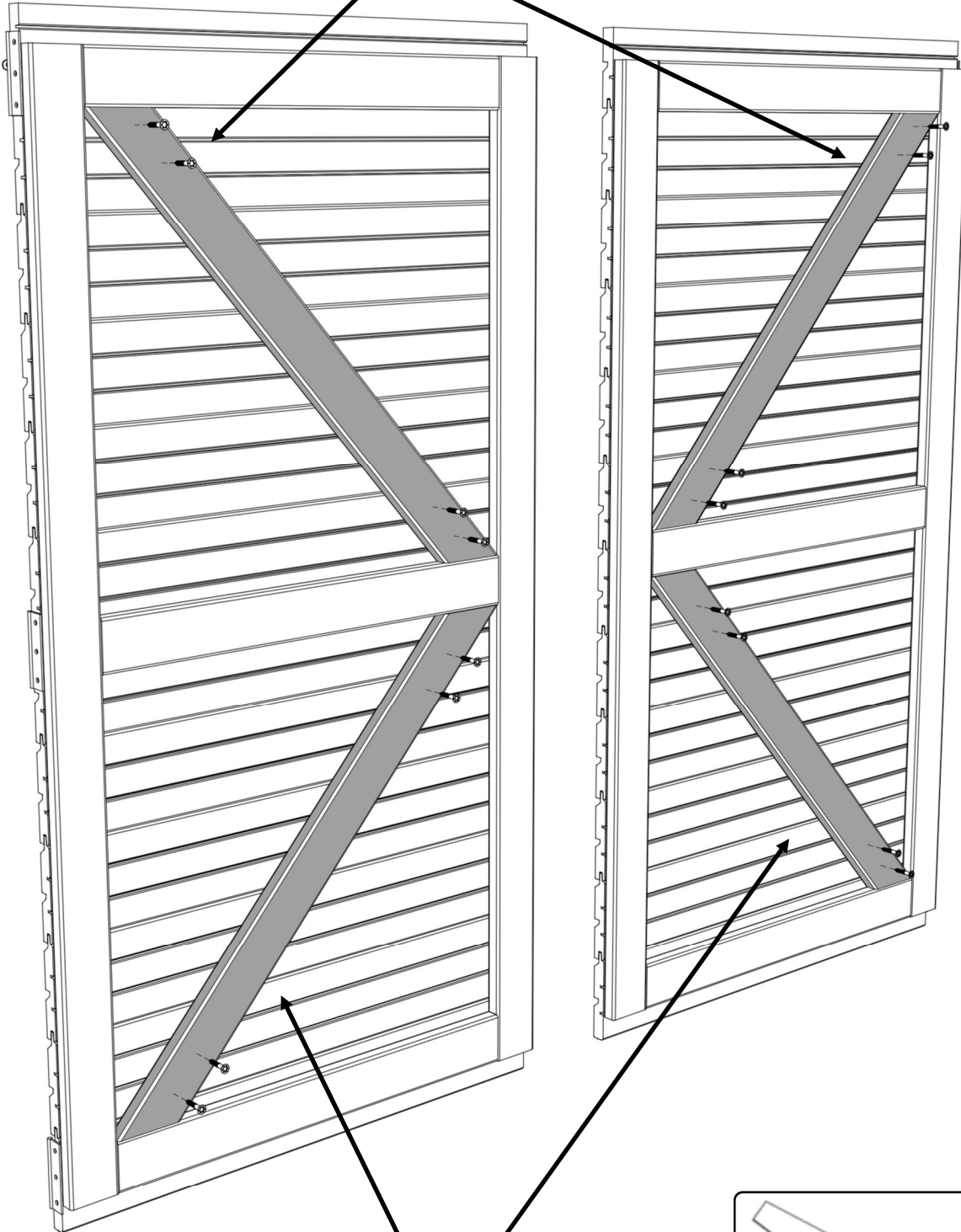
# FLCBIKE(NF/AN)

28.

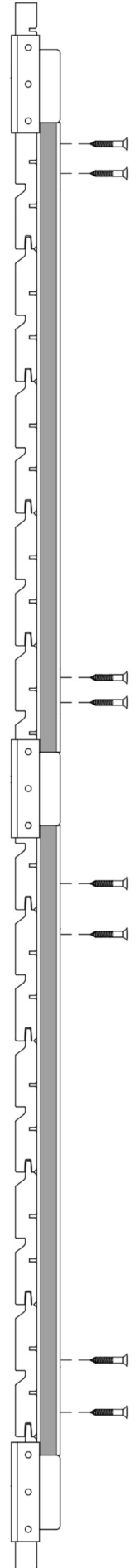
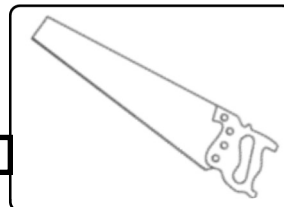
30 mm x 16 St



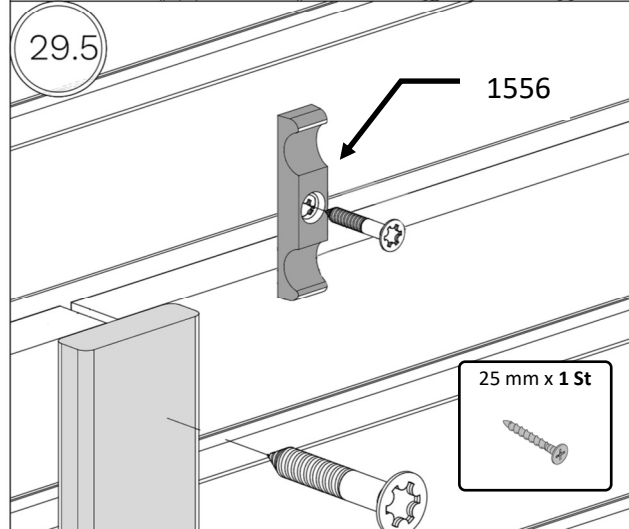
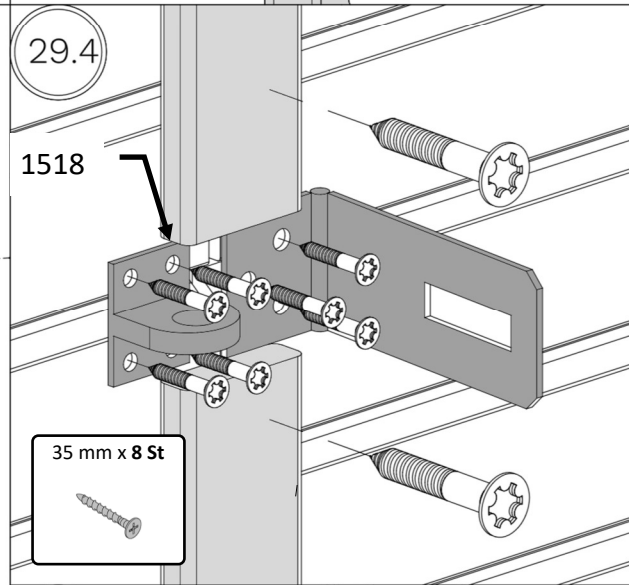
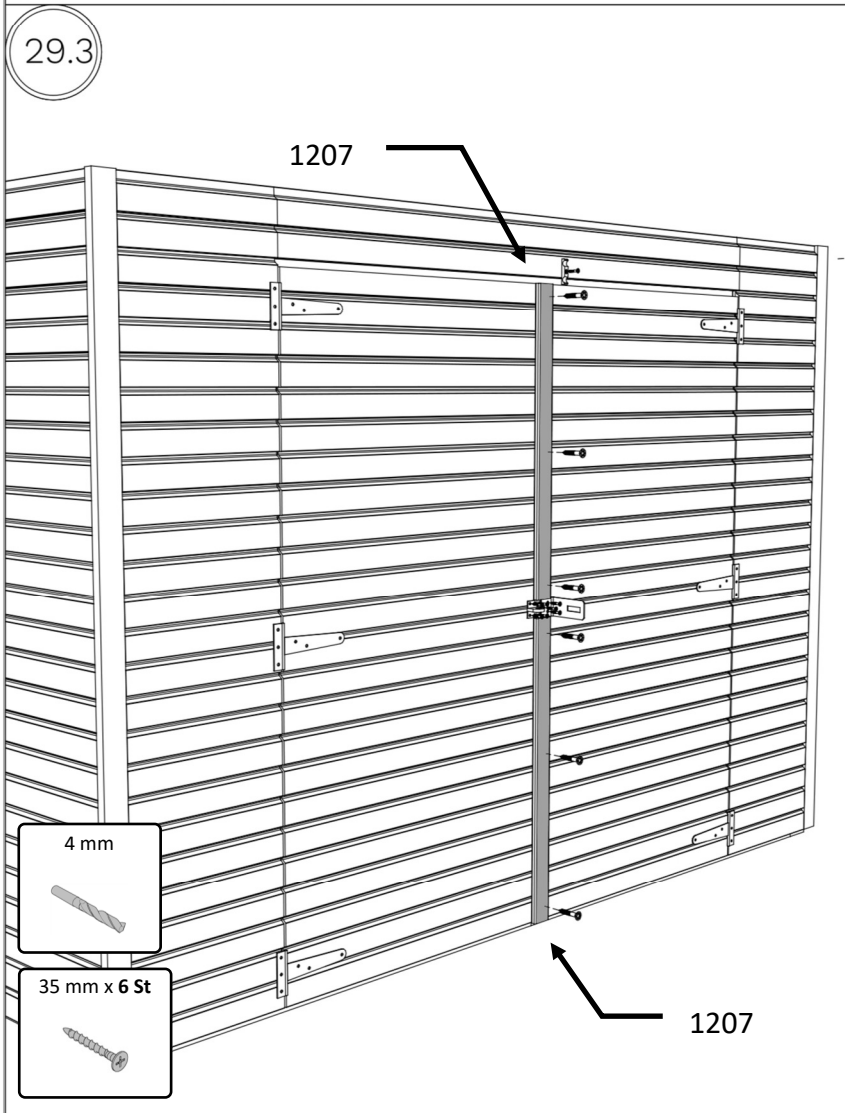
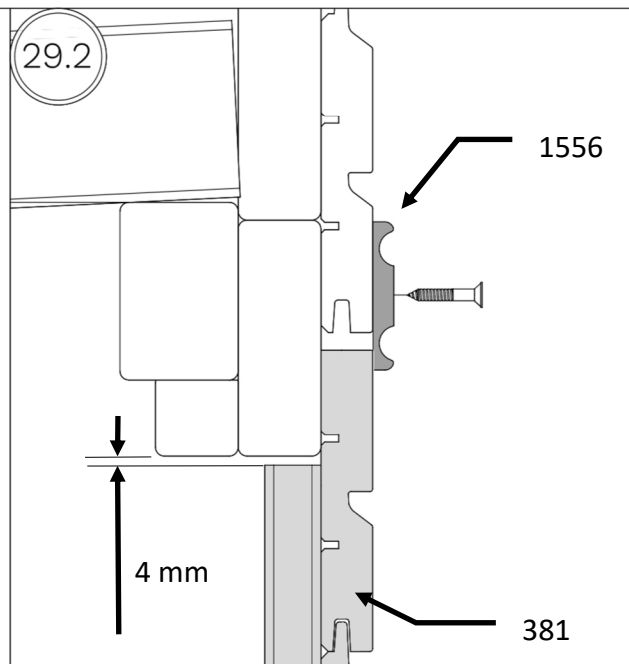
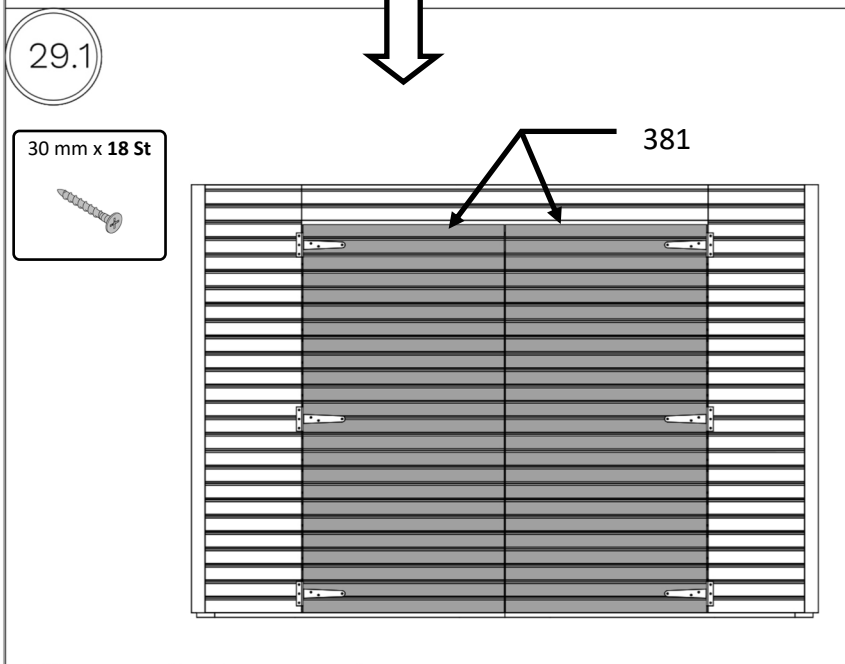
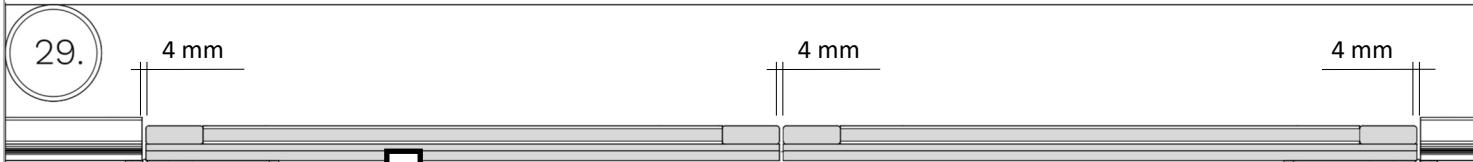
1216



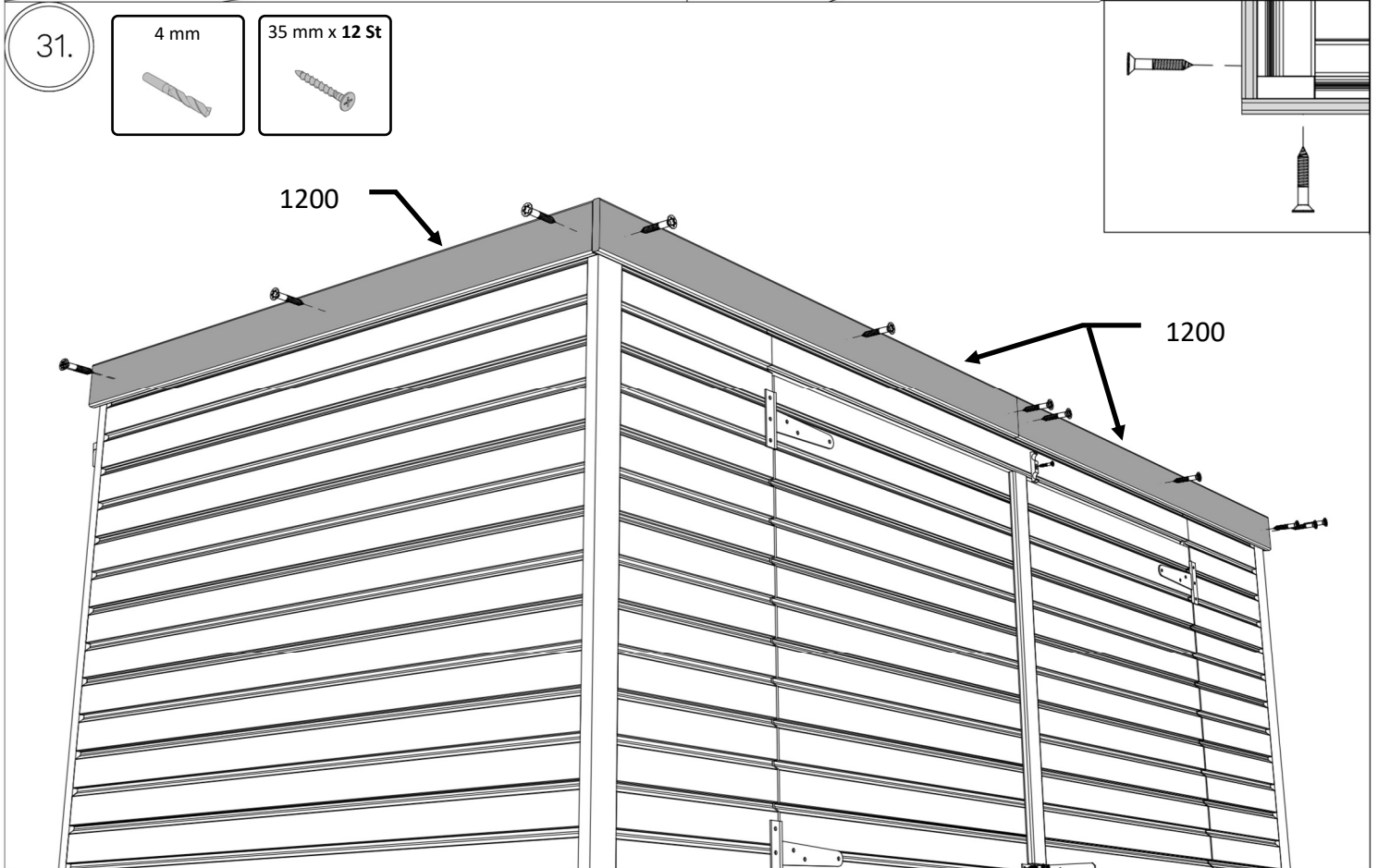
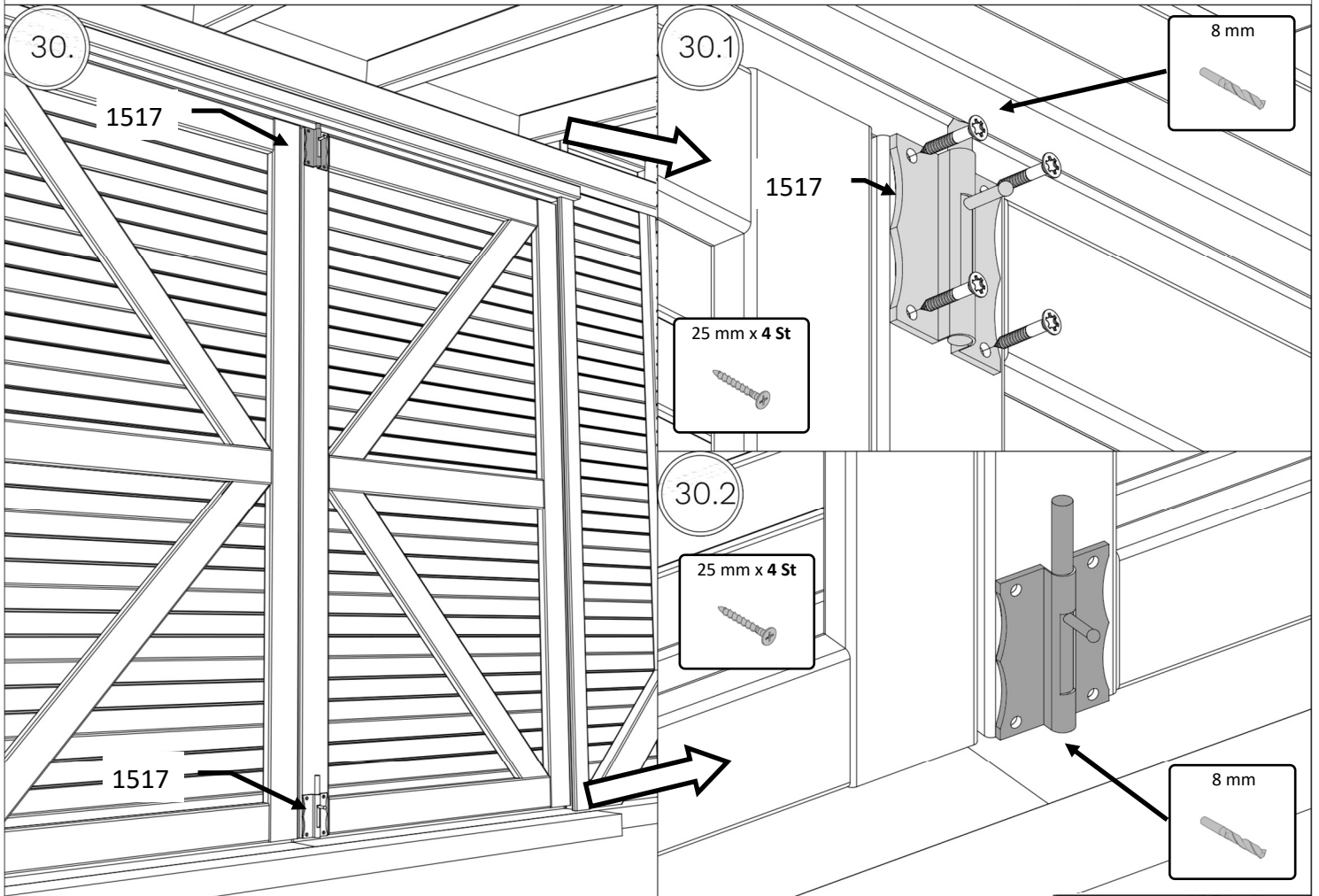
1216



# FLCBIKE(NF/AN)



# FLCBIKE(NF/AN)



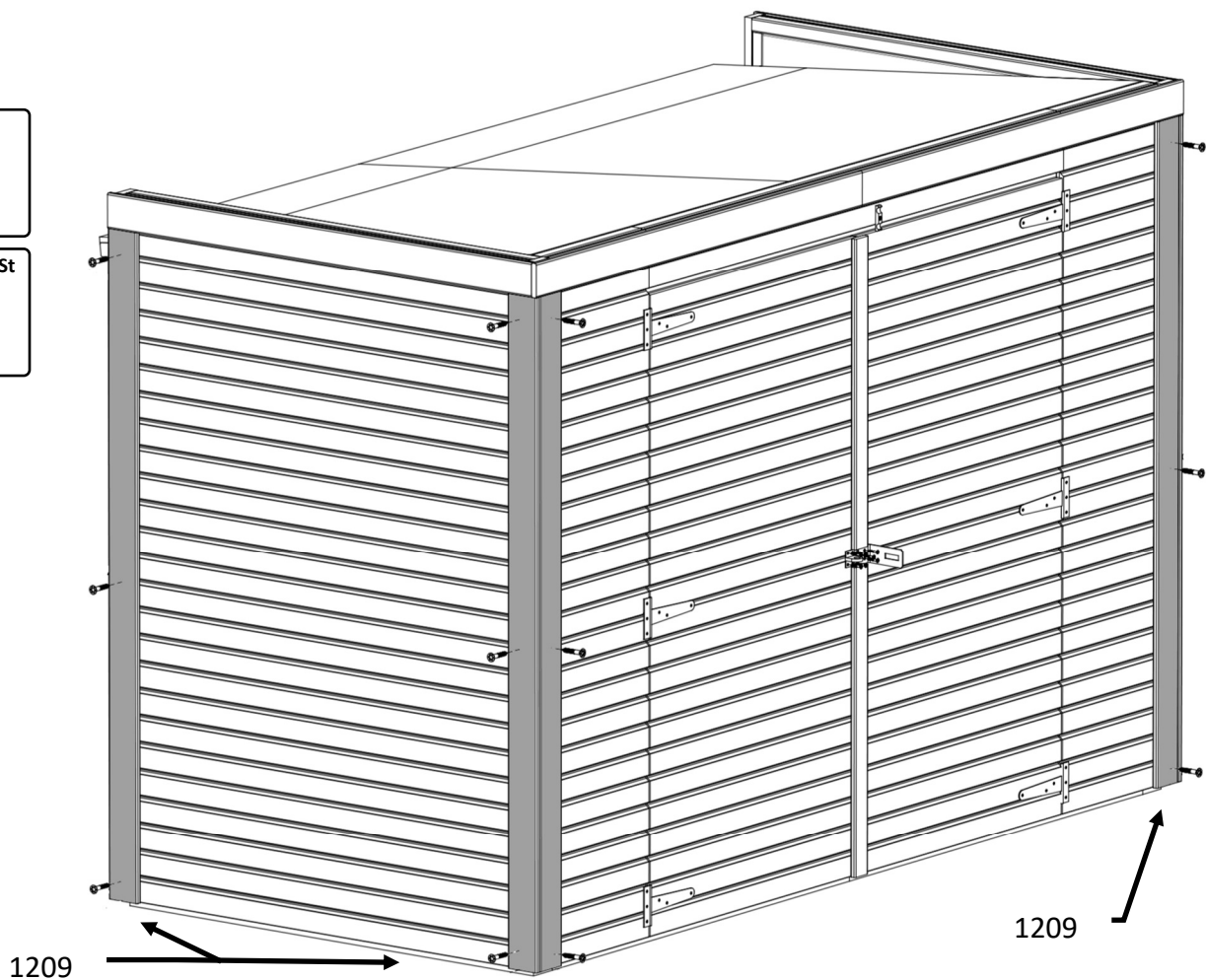
# FLCBIKE(NF/AN)

32.

4 mm



35 mm x 12 St



33.

4 mm



35 mm x 15 St

