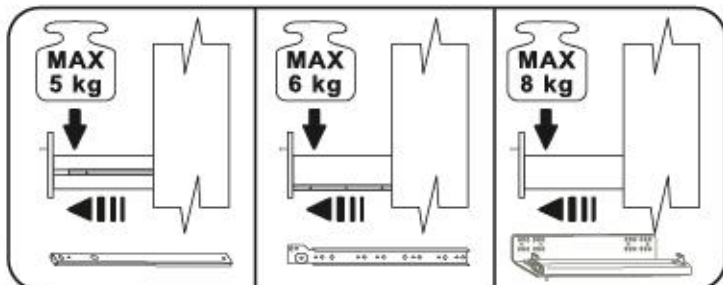
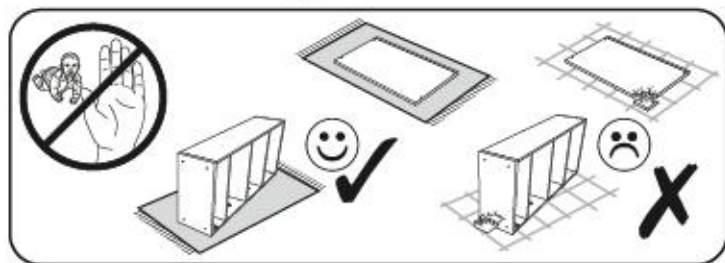
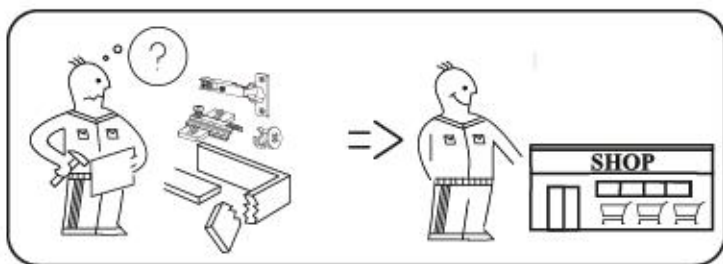
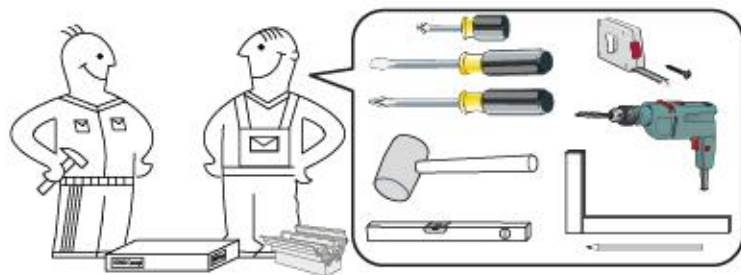
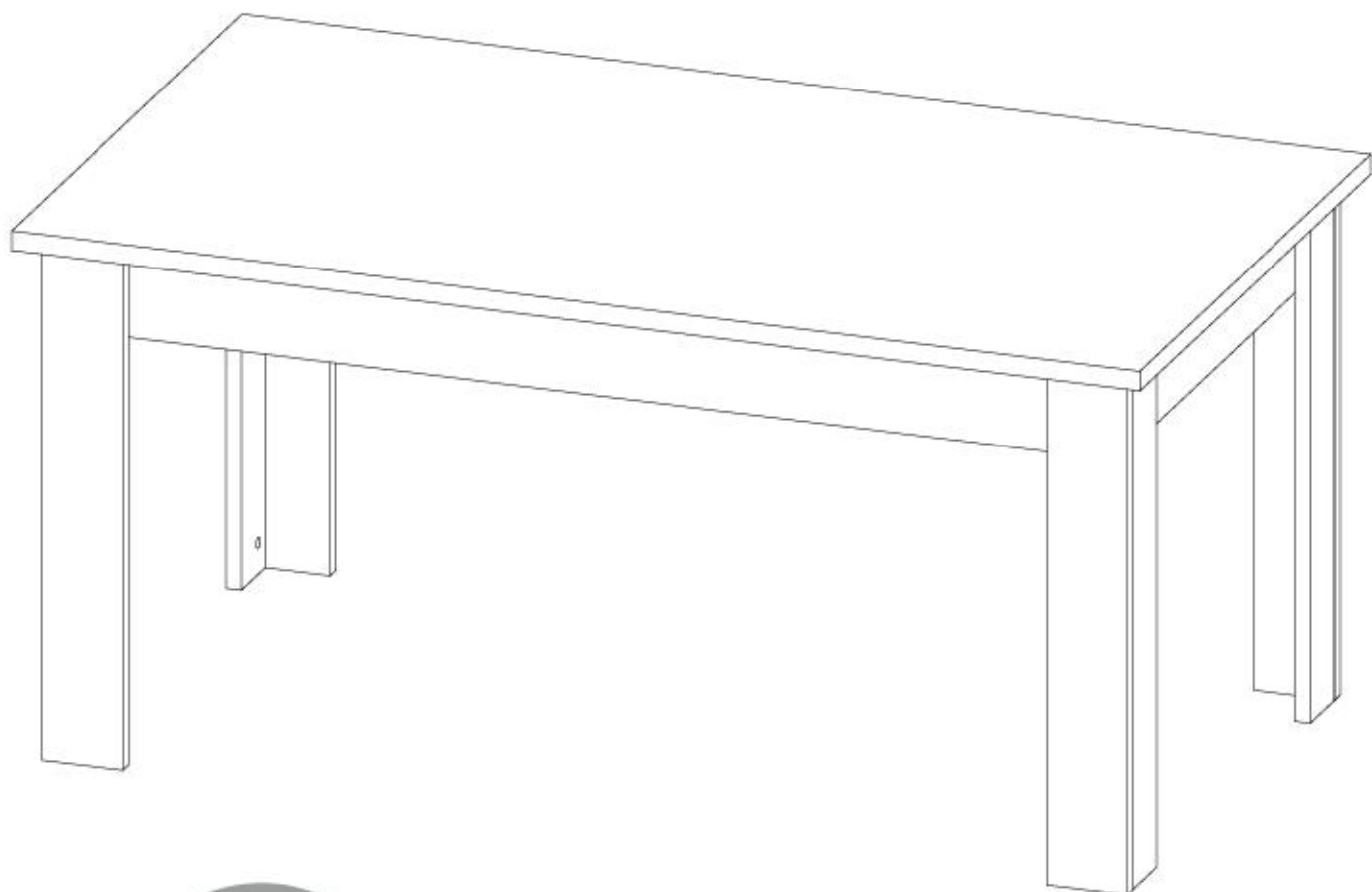


RAVENNA 02



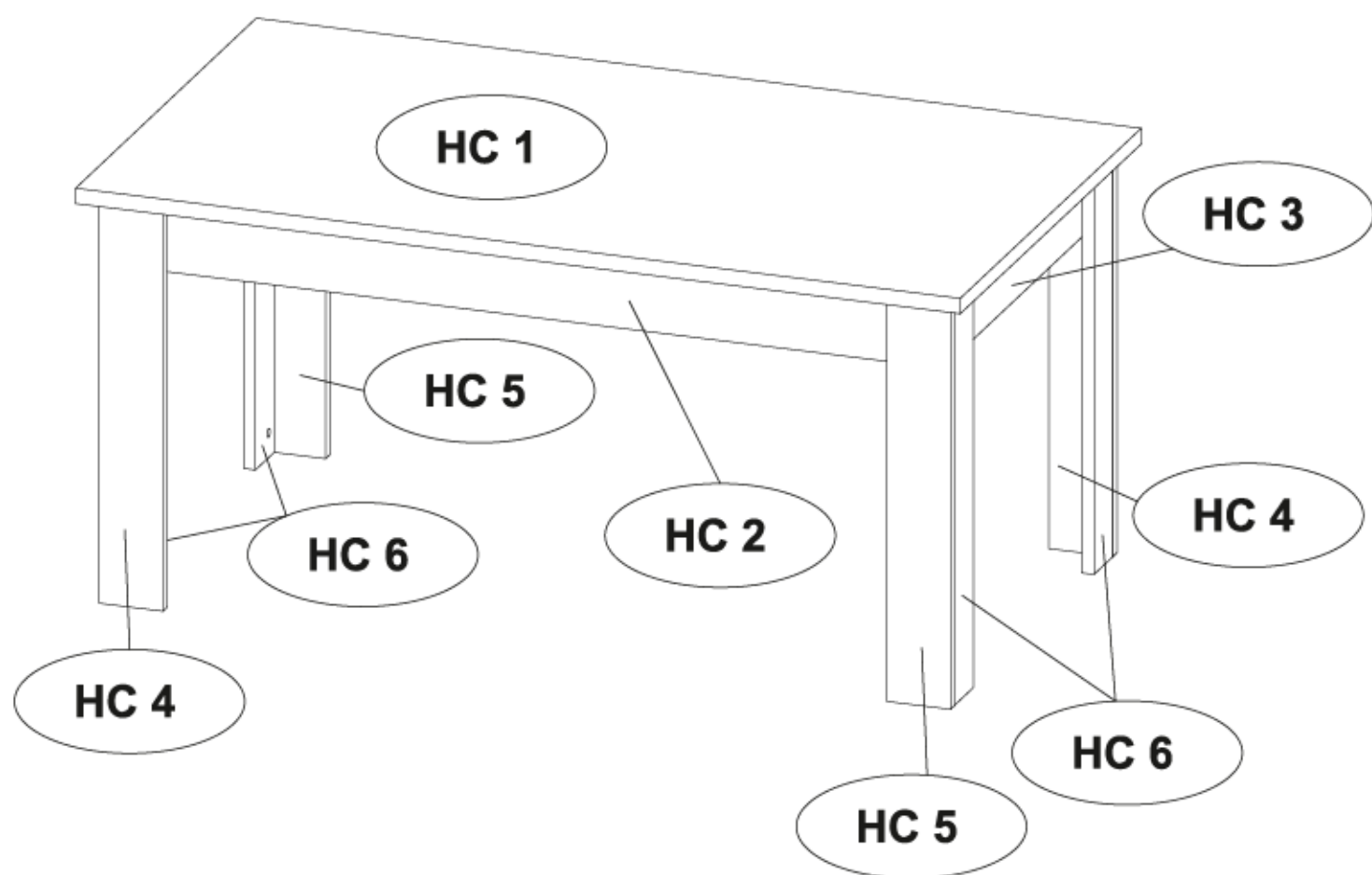
RAVENNA 02

max.



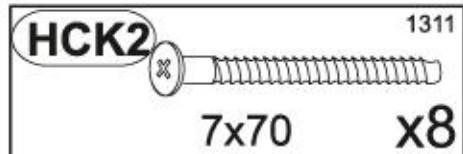
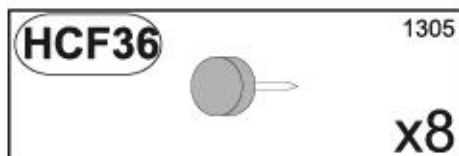
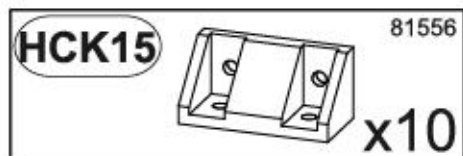
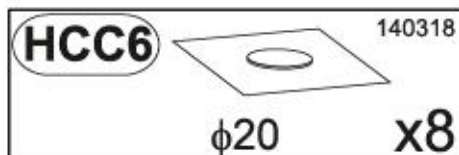
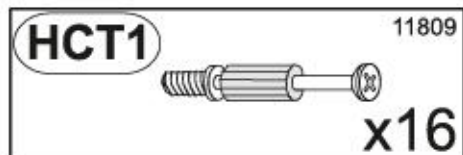
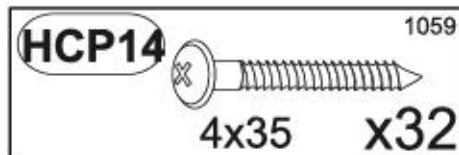
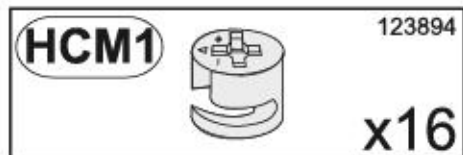
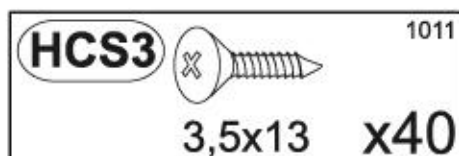
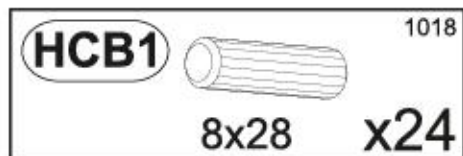
15KG

HC 1






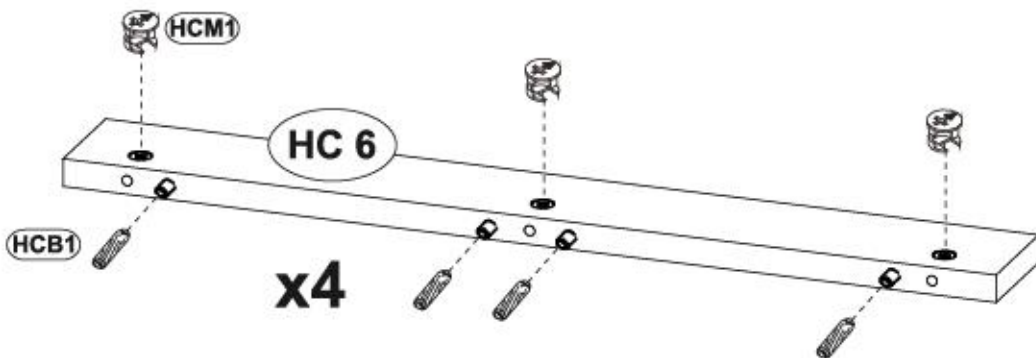
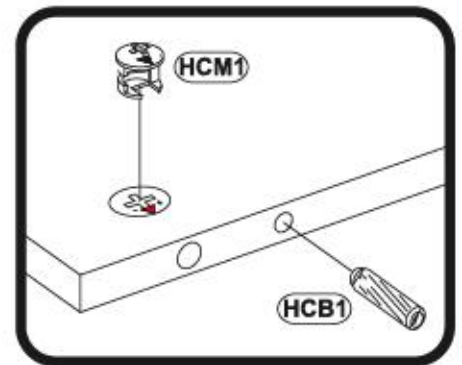
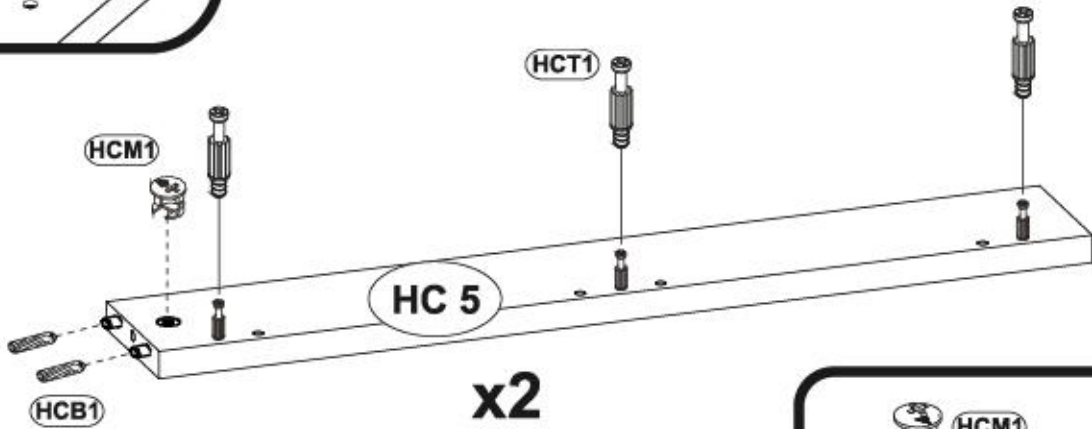
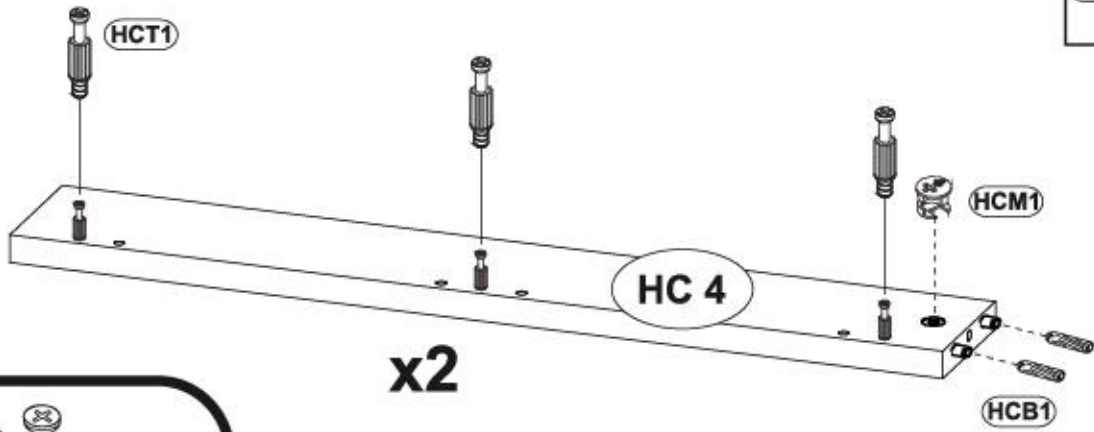
HC 1	x1	1596	896	28	1/1
HC 2	x2	1446	124	22	1/1
HC 3	x2	783	124	22	1/1
HC 4	x2	729	115	22	1/1
HC 5	x2	729	115	22	1/1
HC 6	x4	729	93	22	1/1

RAVENNA 02



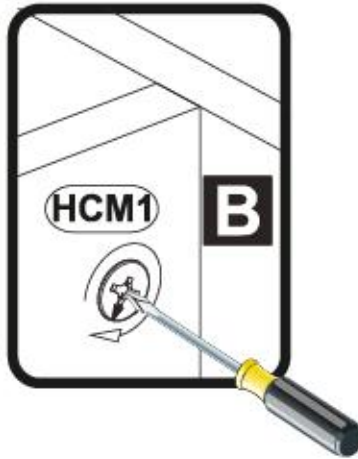
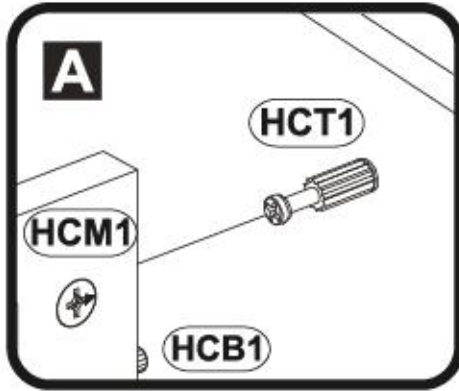
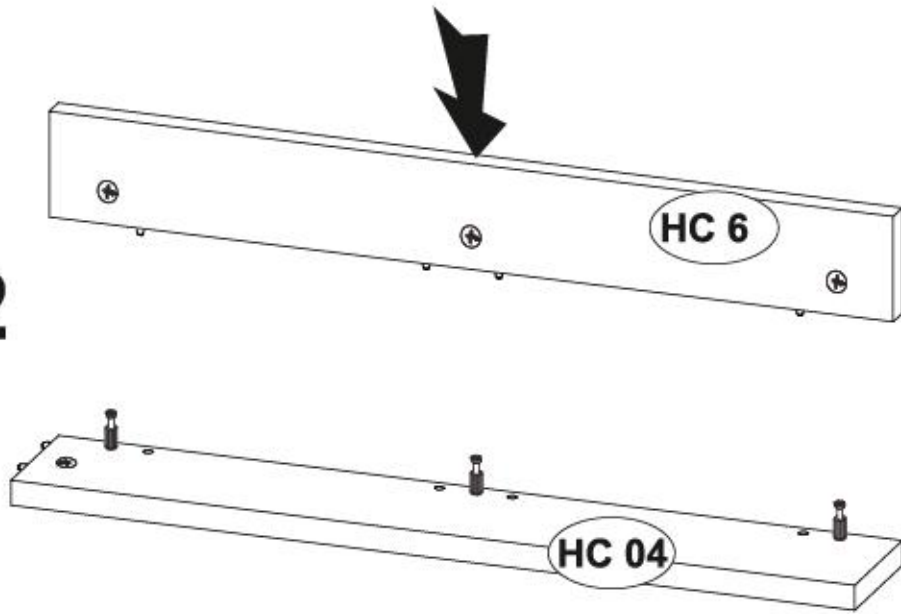
1

HCB1		1018
	8x28	x24
HCM1		123894
		x16
HCT1		11809
		x12

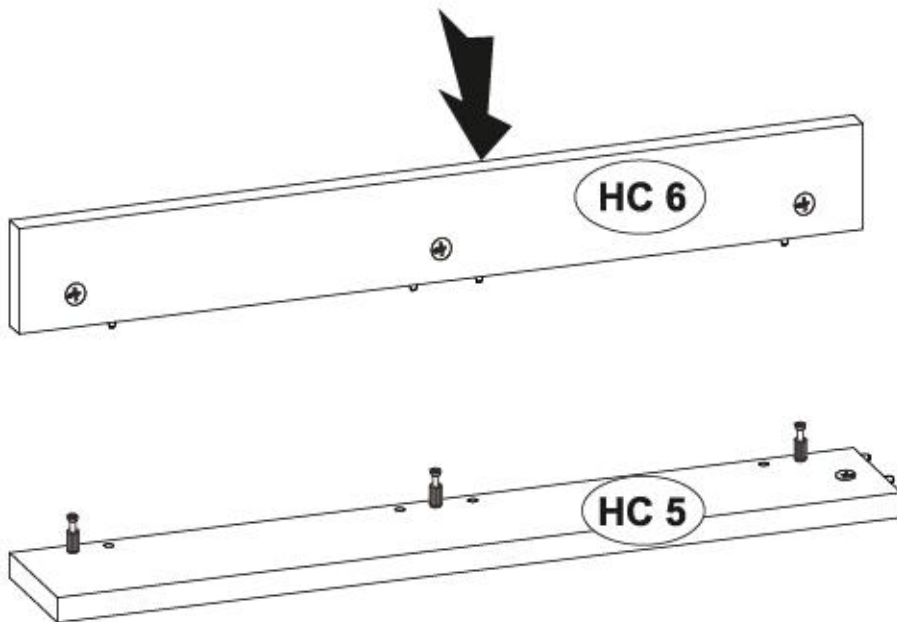


2

x2

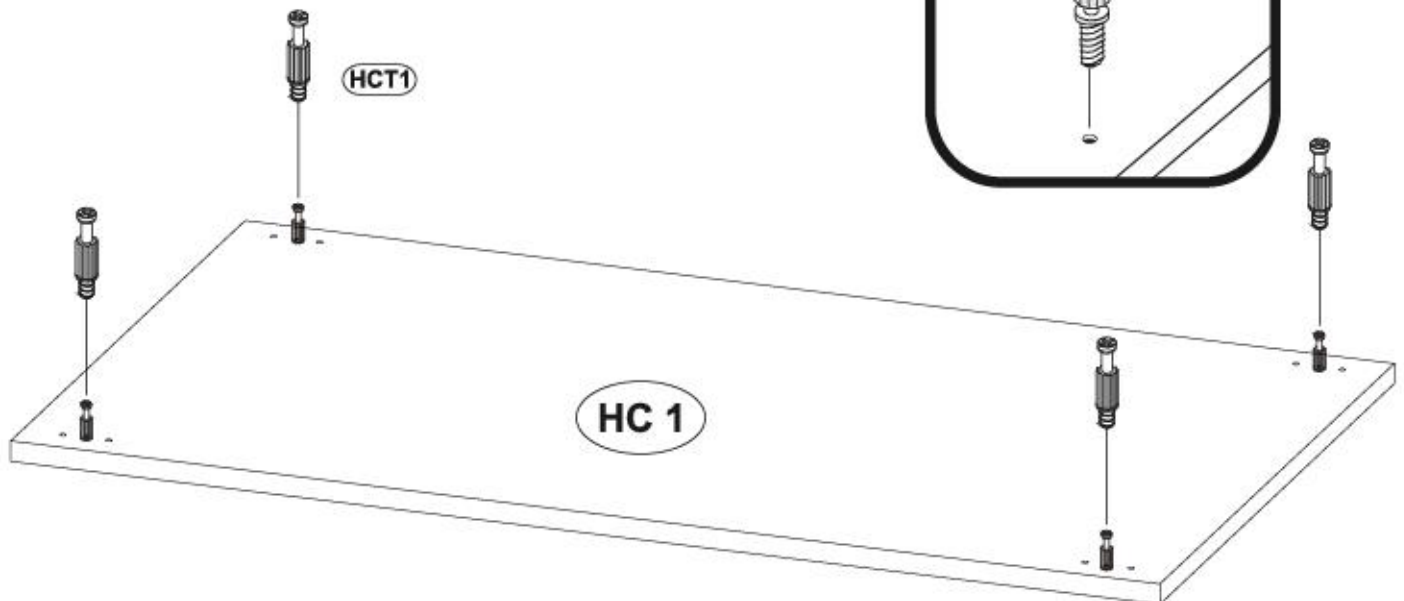
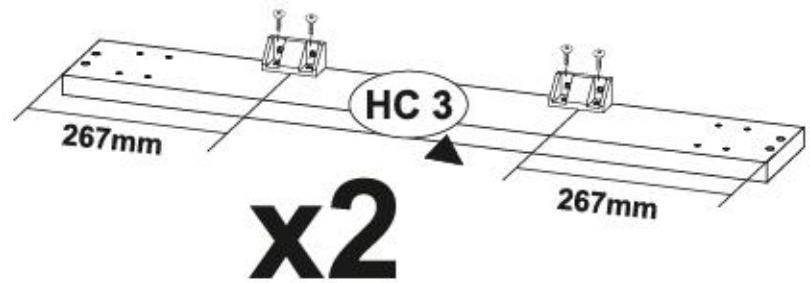
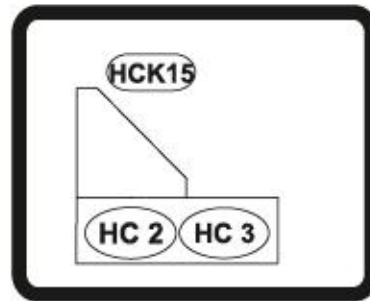
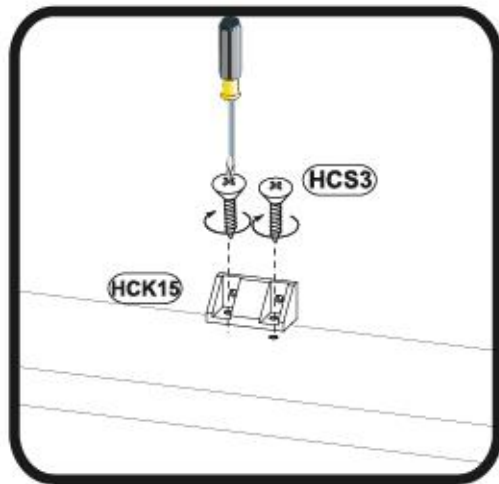
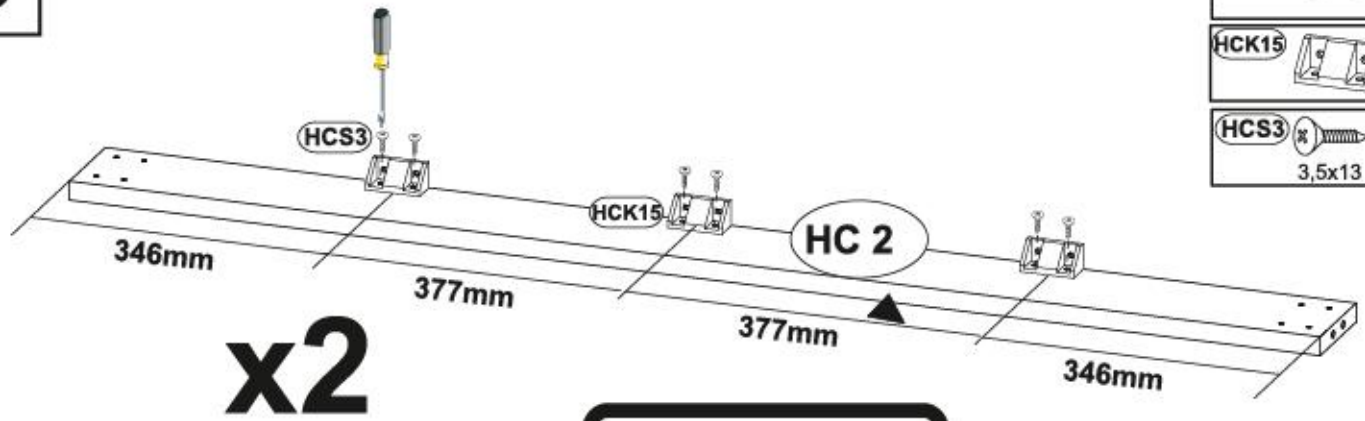


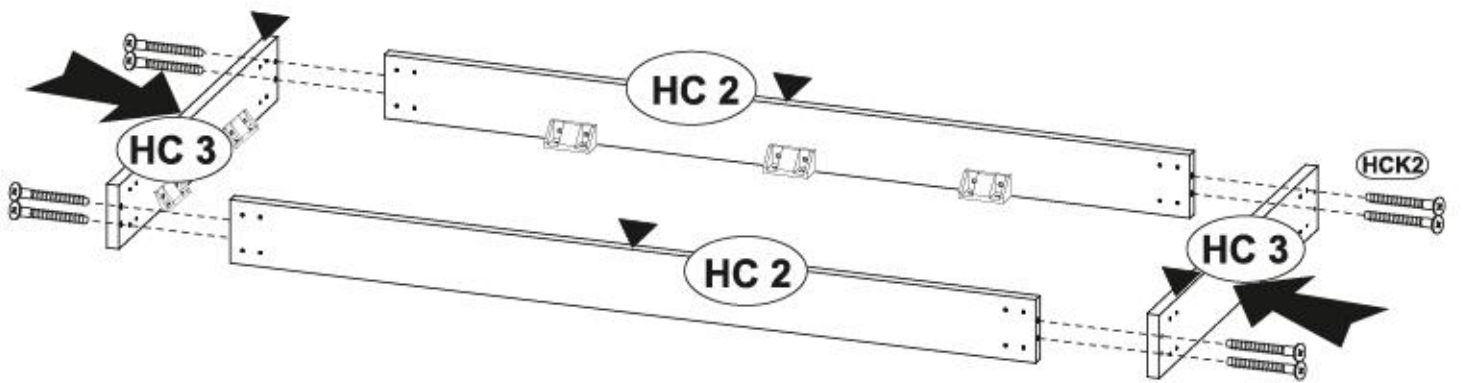
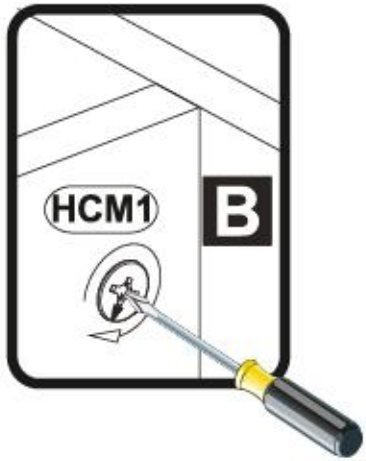
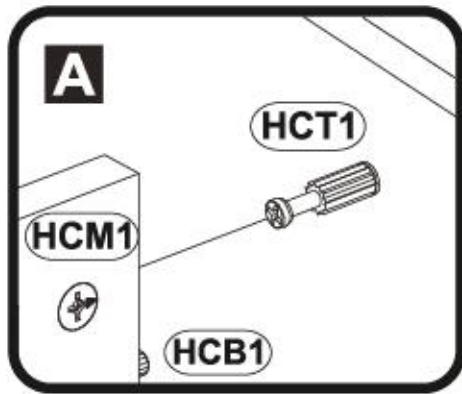
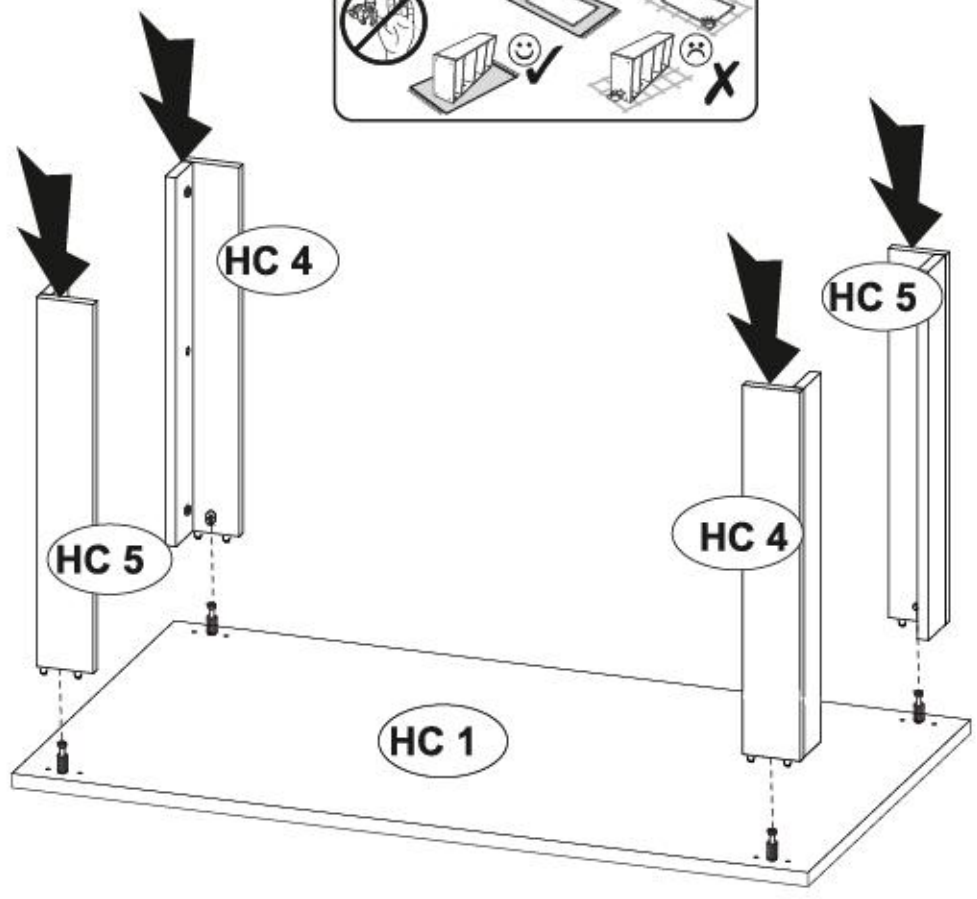
x2



3

HCT1	11809		x4
HCK15	81569		x10
HCS3	1011		x20

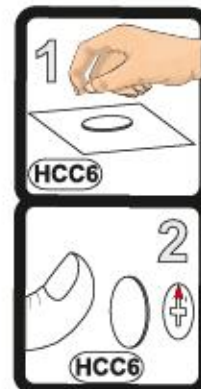
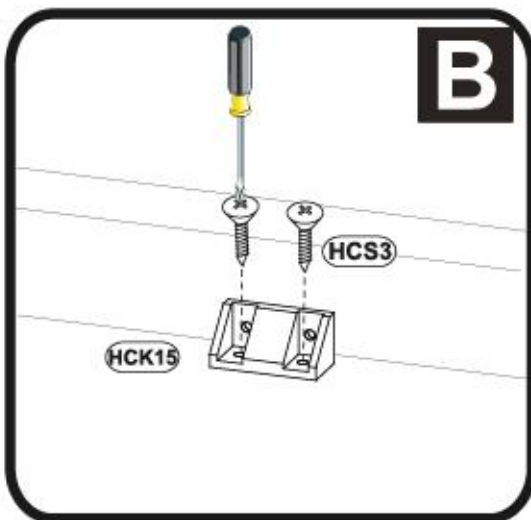
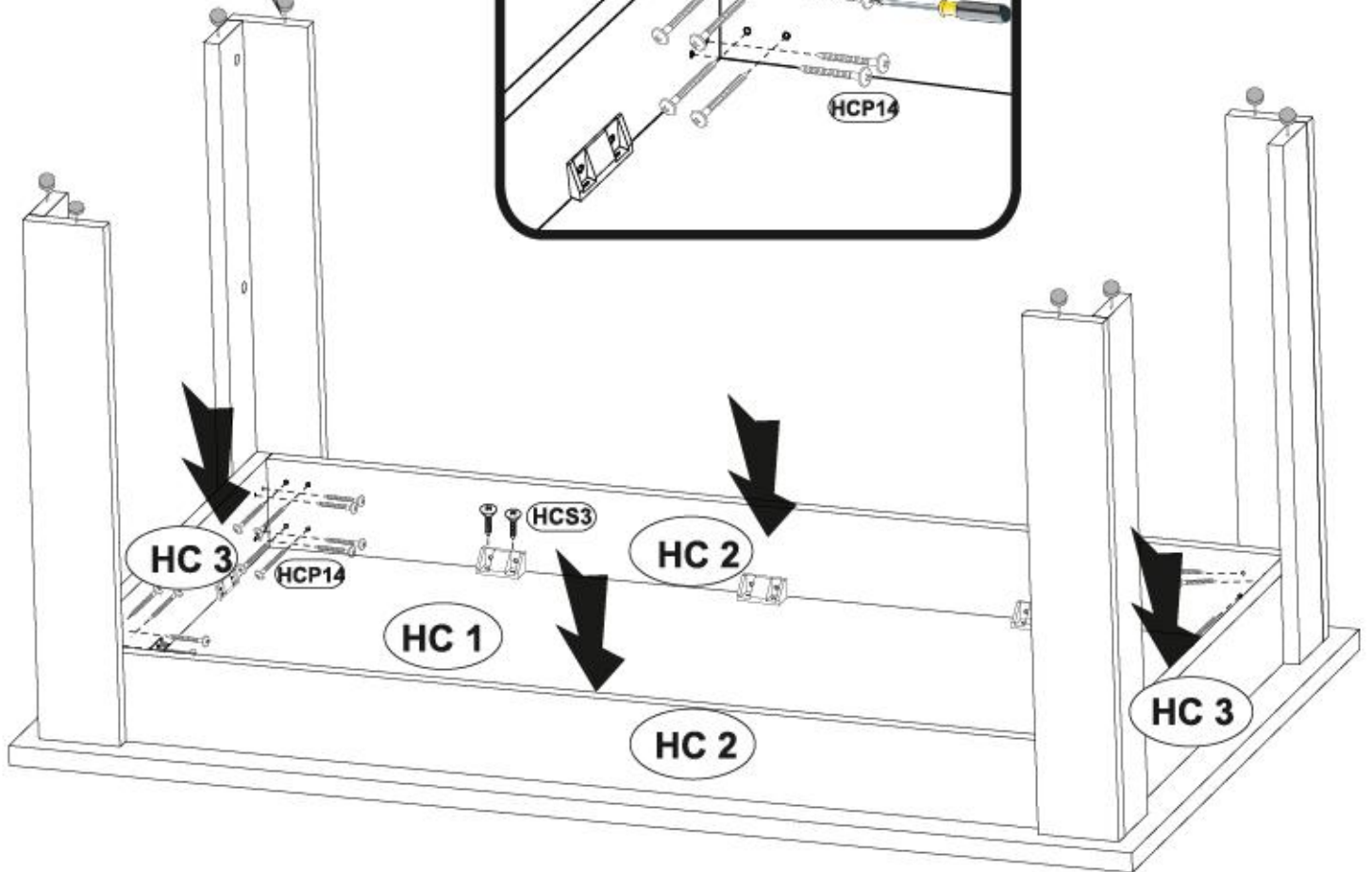
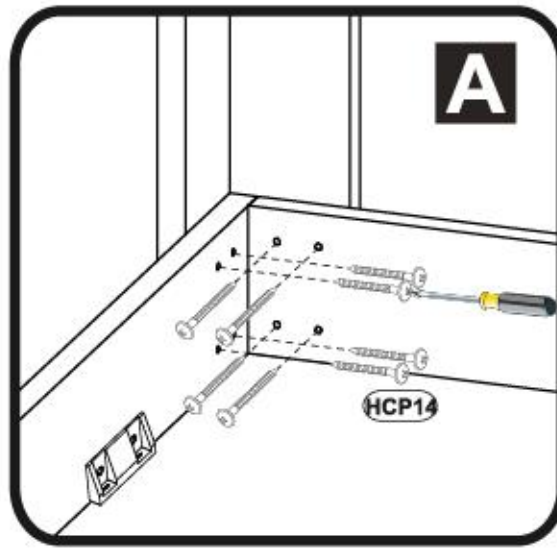




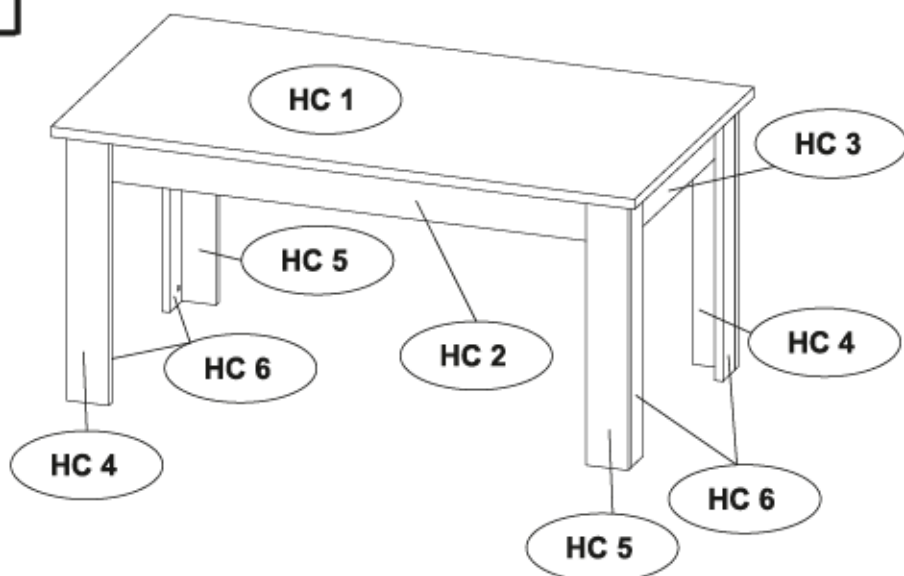
5



HCS3 1011		3,5x13	x20
HCP14 1059		4x35	x32
HCC6 140310		φ20	x8
HCF36 1956			x8



RAVENNA 02



D Unser Direktservice für Beschädigte
Sollte Ihnen ein Beschädigter fallen, können Sie diese Servicekarte direkt an die untenstehende Adresse mailen. Wir können allerdings nur Beschädigte auf diesem Wege verschicken. Sollten Sie eine andere Beauftragung an Ihrem Möbelstück haben, so wenden Sie sich bitte direkt an Ihr Möbelhaus.

GB Our direct order service for fitting
If a fitting part is missing, you can e-mail this service card directly to the address below. However, we can only send fitting parts in this way. If you have any other cause for complaint concerning your item of furniture, please contact your furniture store directly.

CZ Naše přímé služby pro kování
Chybí-li vám nějaký díl z kování, můžete tuto servisní kartu odeslat e-mailem přímo na níže uvedenou adresu. Touto cestou však můžeme zoslat jen díly kování. Pokud byste reklamovali jiný díl nábytku, obraťte se přímo na svého prodejce nábytku.

F Bien utiliser la notice de montage
Si vous manquez une ferrure, veuillez envoyer directement la présente carte service à l'adresse e-mail indiquée ci-dessous. Cependant, ceci nous permet uniquement d'envoyer des ferrures. Pour tout autre type de réclamation concernant votre meuble, veuillez contacter directement votre magasin d'ameublement.

I Il nostro servizio diretto per l'ordine della ferramenta
Qualora Vi dovesse mancare un pezzo di fissaggio, allora Vi preghiamo di inviare questa carta di servizio immediatamente all'indirizzo sottostante. Possiamo inviare i pezzi di fissaggio solamente per mezzo di questo procedimento. Qualora doviate avere qualche altra reclamazione in merito al mobile, allora Vi preghiamo di rivolgervi direttamente al Vostro Negozio di mobili.

BG НАМАТИ ДИРЕКТНИТЕ УСЛУГИ ЗА ОБЕД
Ако липневат части от комплектта, потърсете насоката сервисна карта и я изпратете на e-mail адреса, посочен по-долу. По този начин можем да доставим само липващи елементи от обекта. Ако установите други дефекти на мебелта, Ви съветваме да се обрнете към мебелната експлоатация, от която сте закупили стоката.

NL Onze directservice voor losse onderdelen
Wanneer er een onderdeel ontbreekt, kunt u deze servicekaart direct aan onderstaand e-mailadres sturen. Wij kunnen langa deze weg echter alleen losse onderdelen versturen. Mocht u een ander probleem aan uw meubel hebben, verzoekten wij u contact op te nemen met uw meubeldealer.

PL Nasz bezpośredni serwis części montażowych
Jeżeli brakuje części koniecznych do montażu, prosimy o przesłanie nam niniejszej karty serwisowej na niżej podany adres e-mailowy. W ten sposób możemy przelać jedynie brakujące części. W przypadku innych reklamacji dotyczących mebla, prosimy zgłosić się do salonu meblowego, w którym został dokonany zakup.

HR Servis za okove
U slučaju da nedostaje neki od dijelova molimo vas da na dole navedenu mail adresu pošaljete ovaj servisni obrazac. Na ovaj način mogu se dostaviti samo okovi. U slučaju da imate dodatne prigovore vezane uz komad namještaja molimo vas da se obratite izravno trgovini namještaja gdje je isti kupljen.

HU Direktszolgáltatunk vasalátok esetén
Ha hiányzik egy vasalat, ezt a kártyát közvetlenül elküldheti az alább látható címre. Azonban csak a vasalásokat tudunk így küldeni. Amennyiben másfajta reklamációt írt fenn birtoklásátját illetően, forduljon közvetlenül a boltjához.

SK Naše priame služby pre kovanie
Ak by Vám chýbala niekaka časť kování, môžete poslať túto servisnú kartu poslať e-mailom na nižšie uvedenú adresu. Dieľu kování vieme poslať iba týmto spôsobom. Ak by ste mali inú reklamáciu ohľadom Vášho nábytku, obráťte sa priamo na Vašu predajňu nábytku.

SLO Naše direktno uslužbe službe za okovje
Če vam manjka kakšno okovje, lahko to servišno kartico pošljete po e-pošti direktno na spodnji naslov. Po tej poti vam lahko pošljemo samo okovje. Če želite reklamirati kakšen drug del pohištva, se obrnite neposredno na vašo trgovino pohištva.

RO Servisul direct pentru feronerie
In cazul în care vă lipsește o piesă de feronerie puteți să trimiteți direct acest card de service prin e-mail la adresa de mai jos. Noi nu putem expedia piese de feronerie decât pe această cale. Dacă aveți o altă reclamație referitoare la piesa de mobilier, atunci vă rugăm să vă adresați direct la magazinul dvs. de mobilier.

RUS Наш прямой сервис для поставок фурнитуры
Если окажется, что Вам не хватает того или иного элемента фурнитуры, Вы можете отправить сервисную карту по факсу непосредственно на нижеприведенный адрес электронной почты. Однако, таким образом мы можем отправить лишь фурнитуру. Если же у Вас возникнут иные претензии относительно приобретенной мебели, пожалуйста, обращайтесь непосредственно в организацию, осуществляющую продажу.

S Vår direktservice för bestådelar
Om du saknar en bestådel kan du skicka detta servicekort direkt till o-postadressen som anges nedan. Tänk på att detta är den enda möjligheten att skicka bestådelar till dig. Om du vill reklamera din möbel av annan anledning måste du kontakta ditt möbelförhandlare.

ES Nuestro servicio directo para accesorios
Si le falta algún accesorio, puede enviar este tarjeta de servicio directamente a la siguiente dirección. No obstante, por este método solo podemos enviar accesorios. Si tiene alguna otra objeción sobre su mueble, consulte directamente con su mueblería.

TR Donatılar için doğrudan servisimiz
Bir donatınız eksikse bu servis kartını doğrudan aşağıda bulunan adrese doğrudan mail yollayabilirsiniz. Sadece bu yolla donatılar gönderilebilir. Mobilyanızla ilgili diğer konuların varsa lütfen doğrudan mobilya satıcınıza danışın.

HC 1	x1	1596	896	28	1/1
HC 2	x2	1446	124	22	1/1
HC 3	x2	783	124	22	1/1
HC 4	x2	729	115	22	1/1
HC 5	x2	729	115	22	1/1
HC 6	x4	729	93	22	1/1

RAVENNA 02

D Unser Direktservice für Beschädigte
 Sollte Ihnen ein Beschädigtes fehlen, können Sie diese Servicekarte direkt an die untenstehende Adresse mailen. Wir können allerdings nur Beschädigte auf diesem Wege ersetzen. Sollten Sie eine andere Bausituation an Ihrem Möbelstück haben, so wenden Sie sich bitte direkt an Ihr Möbelhaus.

GB Our direct order service for fittings
 If a fitting part is missing, you can e-mail this service card directly to the address below. However, we can only send fitting parts in this way. If you have any other cause for complaint concerning your item of furniture, please contact your furniture store directly.

CZ Naše přímé služby pro kování
 Chybí-li vám nějaký díl z kování, můžete tuto službu kartou odvést e-mailem přímo na níže uvedenou adresu. Touto cestou však můžeme nahradit jen díly kování. Pokud byste měli jiné problémy s nábytkem, obraťte se přímo na svého prodejce nábytku.

F Bien utiliser la notice de montage
 Si vous manquez une ferrure, veuillez envoyer directement la présente carte service à l'adresse e-mail indiquée ci-dessous. Cependant, ceci nous permet uniquement d'envoyer des ferrures. Pour tout autre type de réclamation concernant votre meuble, veuillez contacter directement votre magasin d'ameublement.

I Il nostro servizio diretto per il cambio delle ferrature
 Qualora Vi dovesse mancare un pezzo di fissaggio, allora Vi preghiamo di inviare questa carta di servizio immediatamente all'indirizzo sottoelencato. Possiamo inviare i pezzi di fissaggio solamente per mezzo di questo procedimento. Qualora dovete avere qualche altra reclamazione in merito al mobile, allora Vi preghiamo di rivolgerVi direttamente al Vostro Negozio di mobili.

BG Изплатна директна услуга за обкова
 Ако липсваат части от коващата, допълнително изплатете сервисна карта и ни я изпратете на e-mail адреса, посочен по-долу. По този начин можем да доставим само липсващи елементи от обкова. Ако установите други дефекти по мебелите, Ви съветваме да се обвържете със мебелната къща/магазин, от който сте закупили стоката.

NL Onze directservice voor leen ontbrekende
 Wanneer er een onderdeel ontbreekt, kunt u deze servicekaart direct aan onze afdeling e-mailadres sturen. Wij kunnen leen deze weg echter alleen beschadigen vasturen. Mocht u een ander probleem aan uw meubel hebben, verzoeken wij u contact op te nemen met uw meubeldealer.

PL Nasz bezpośredni serwis części montażowych
 Jeżeli brakuje części koniecznych do montażu, prosimy o przesłanie nam niniejszej karty serwisowej na niżej podany adres e-mailowy. W ten sposób możemy przesłać Państwu tylko brakujące części. W przypadku innych reklamacji dotyczących mebla, prosimy zgłosić się do salonu meblowego, w którym został dokonany zakup.

HR Servis za okove
 U slučaju da nedostaje neki od dijelova molimo vas da na dole navedenu mail adresu pošaljete ovaj servišni obrazac. Na ovaj način mogu se dostaviti samo okovi. U slučaju da imate dodatne prigovore vezane uz komad namještaja molimo vas da se obratite izravno trgovini namještaja gdje je isti kupljen.

HU Direktszolgálatunk vasalataik esetén
 Ha hiányzik egy vasalat, ezt a kártyát közvetlenül elküldheti az alább található címre. Azonban csak a vasalataikat tudunk így kiküldeni. Amennyiben másfajta reklamáció áll fenn bifordambájt illetően, forduljon közvetlenül a boltvezetőhöz.

SK Naše priame servis pre škáň kovania
 Ak by Vám chýbala nejaká časť kování, môžete poslať túto servisnú kartu poslať e-mailom na nižšie uvedenú adresu. Týmto kováňu vieme poslať iba týmto spôsobom. Ak by ste mali inú reklamáciu ohľadom Vášho nábytku, obráťte sa priamo na Vašu predajňu nábytku.

SLO Naše direktno uslužbo storitve za okovje
 Če vam manjka kakšno okovje, lahko to servišno kartico pošljete po e-pošti direktno na spodnji naslov. Po tej poti vam lahko pošljemo samo okovje. Če želite reklamirati kakšen drug del pohištva, se obrnite neposredno na vašo trgovino pohištva.


RO Serviciu-ul nostru direct pentru feronerie
 In cazul in care va lipseste o piesa de feronerie puteti sa trimiti direct acest card de service prin e-mail la adresa de mai jos. Noi nu putem expedia piese de feronerie decat pe aceasta cale. Dacă aveți o altă reclamație referitoare la piesa de mobilier, atunci vă rugăm să vă adresați direct la magazinul div. de mobilă.

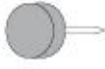
RUS Наш прямой сервис для поставки фурнитуры
 Если окажется, что Вам не хватает той или иного элемента фурнитуры, Вы можете отправить сервисную карту по факсу непосредственно на нижеприведенный адрес электронной почты. Однако, таким образом мы можем переслать лишь фурнитуру. Если же у Вас возникнет иное претензия относительно приобретенной мебели, пожалуйста, обращайтесь непосредственно в организацию, осуществляющую продажу.


S Vt direktservice för beskadigade
 Om du saknar en beskadigad kan du skicka detta servicekort direkt till e-postadressen som anges nedan. Tänk på att detta är den enda möjligheten att skicka beskadigade till dig. Om du vill reklamera din möbel av en annan anledning måste du kontakta ditt möbelhus direkt.

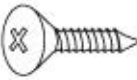
ES Nuestro servicio directo para accesorios
 Si le falta algún accesorio, puede enviar esta tarjeta de servicio directamente a la siguiente dirección. No obstante, por este método solo podemos enviar accesorios. Si tiene alguna otra objeción sobre su mueble, consulte directamente con su mueblería.

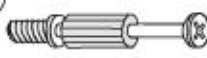
TR Donatılar için doğrudan servisimiz
 Bir donatınız eksikse bu servis kartını doğrudan aşağıda bulunan adrese doğrudan mail yazabilirsiniz. Sadece bu yolla donatıları gönderebiliriz. Mobilyanızda başka şikayetiniz varsa lütfen doğrudan mobilya satıcınıza danışın.


HCB1  1018
 8x28 X...

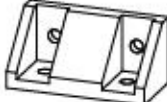
HCF36  1305
 X...

HCM1  123894
 X...


HCS3  1011
 3,5x13 X...

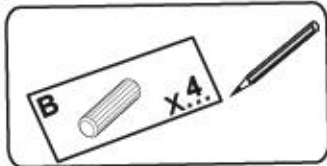
HCT1  11809
 X...

HCP14  1059
 4x35 X...

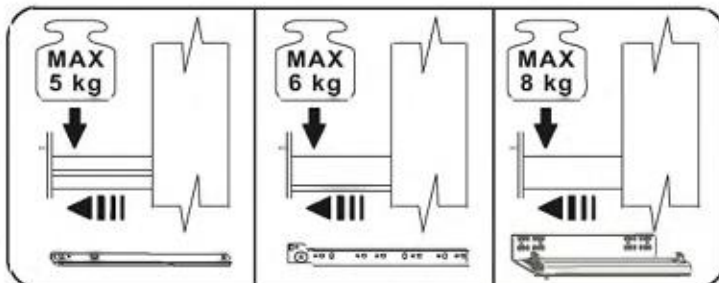
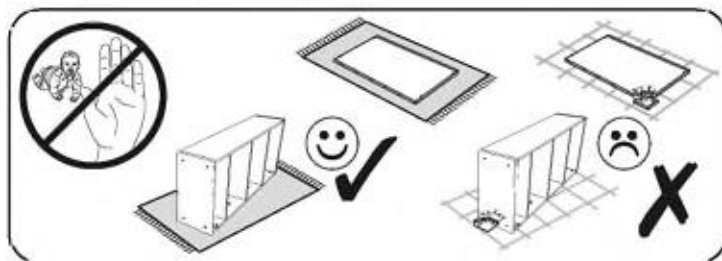
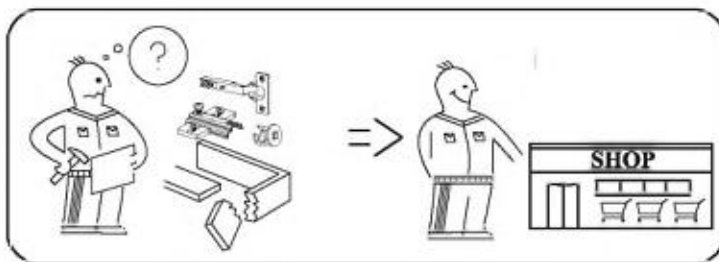
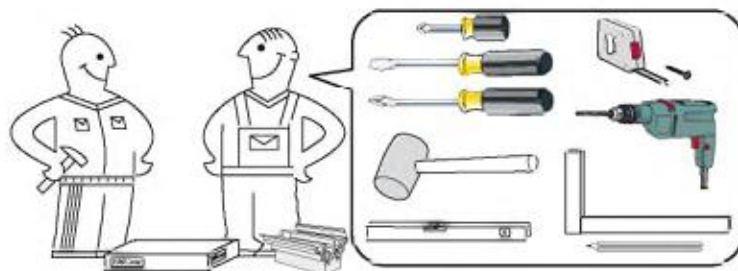
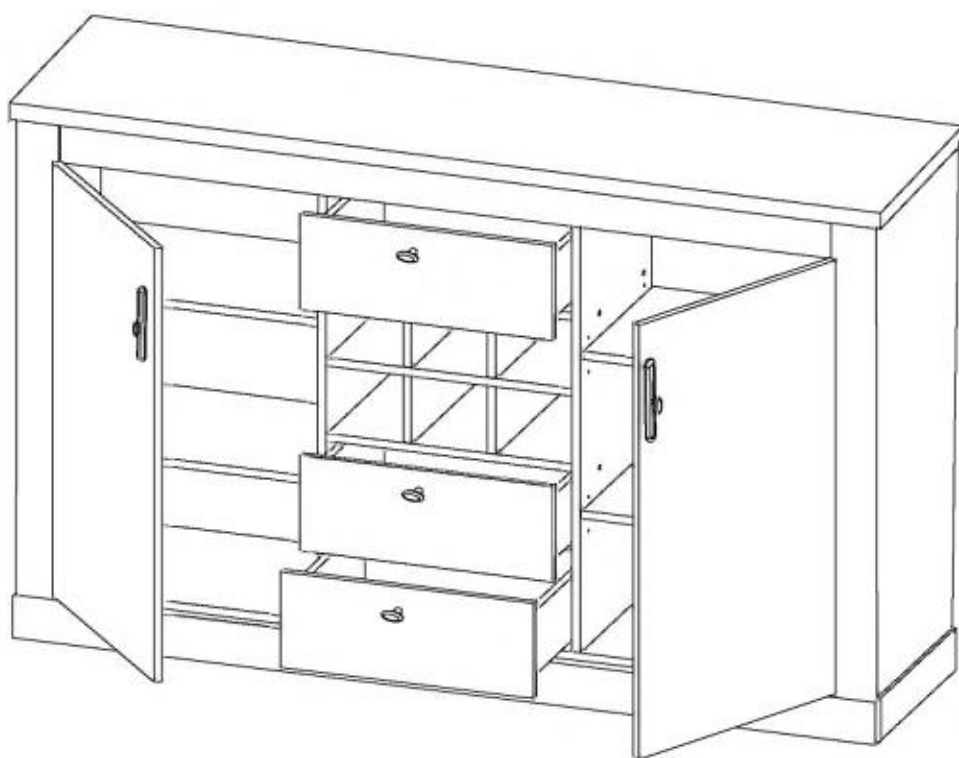
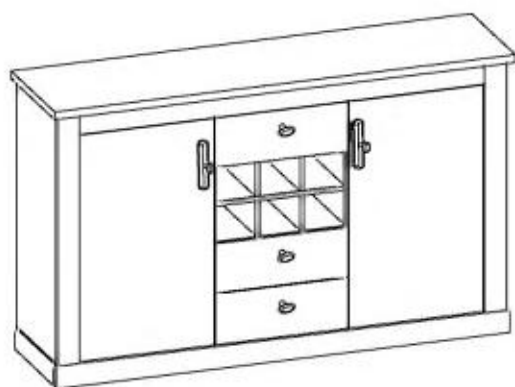
HCK15  81556
 X...

HCC6  140318
 φ20 X...

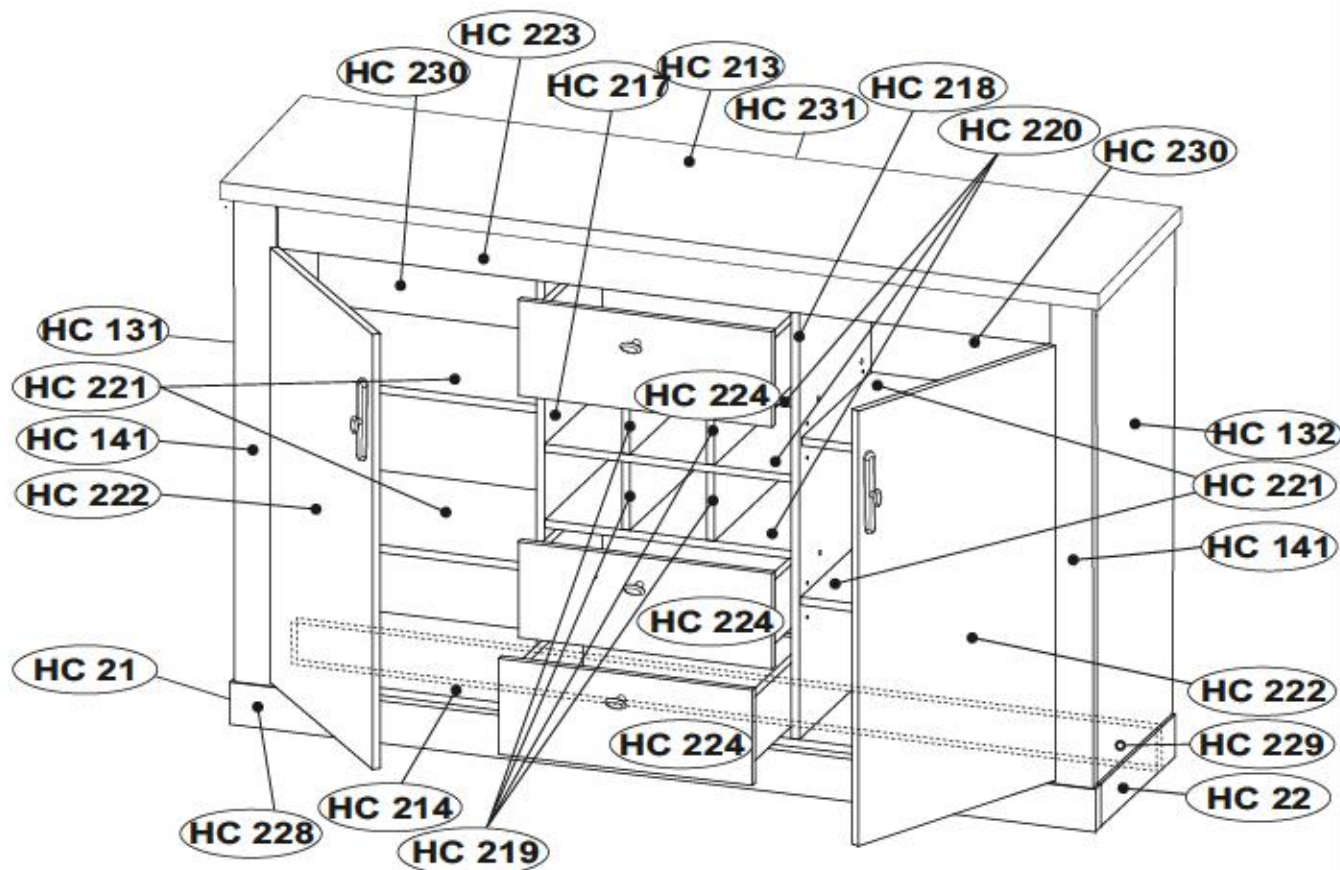
HCK2  1311
 7x70 X...



RAVENNA 51



RAVENNA 51



max.



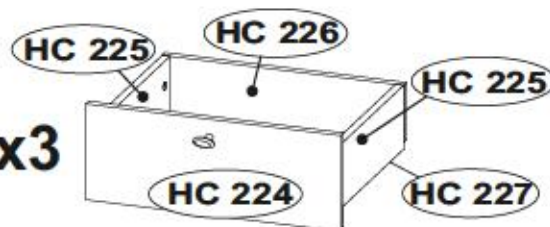
max.



HC 214 HC 213

HC 220 HC 221

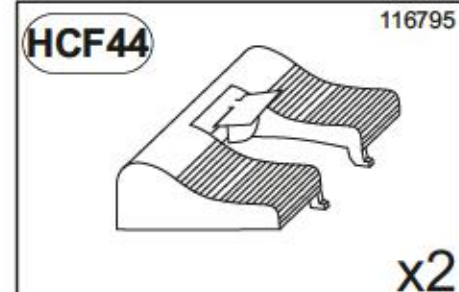
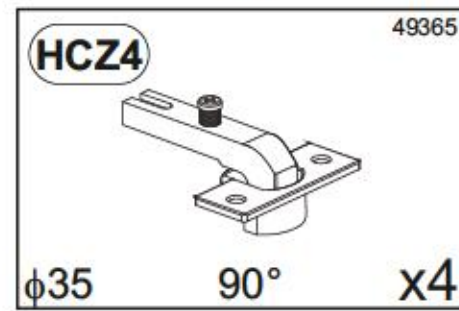
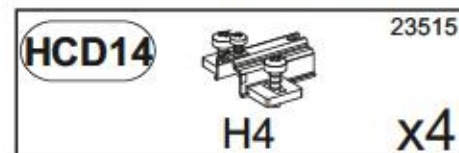
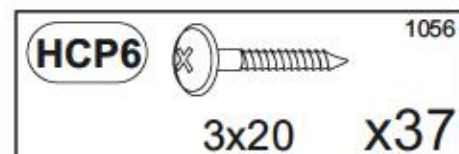
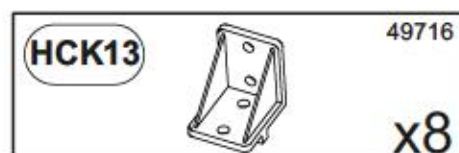
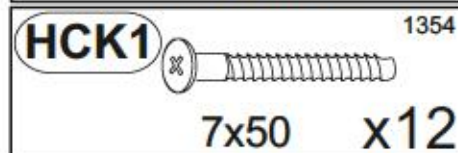
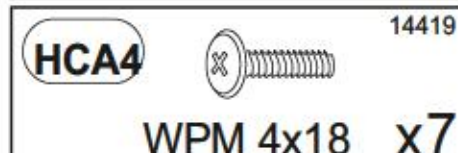
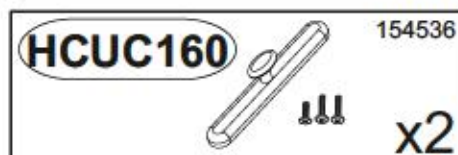
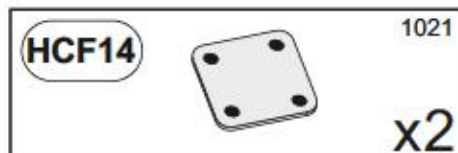
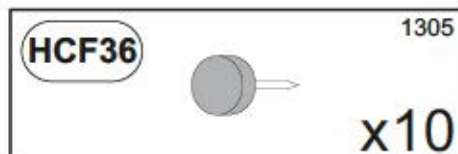
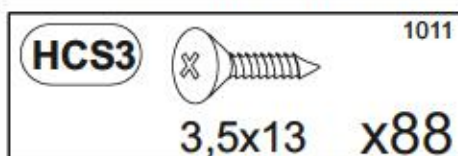
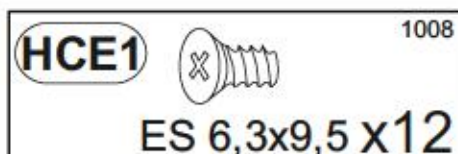
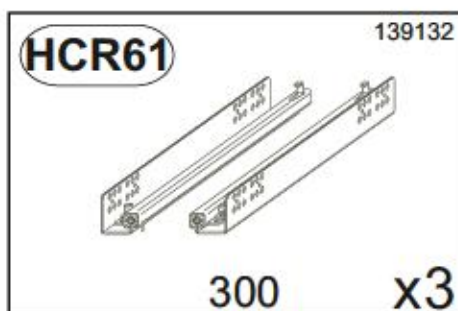
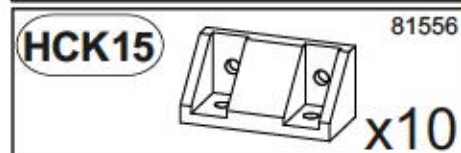
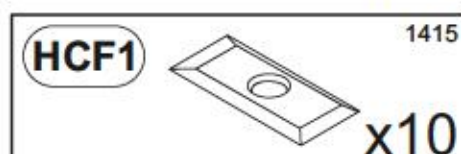
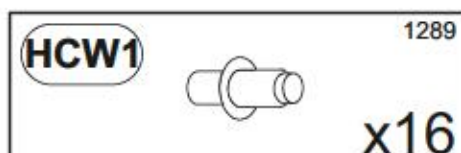
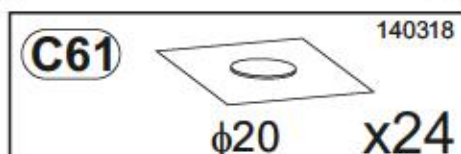
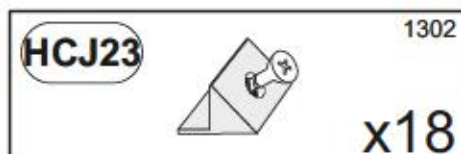
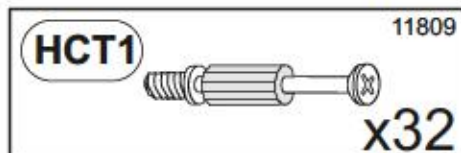
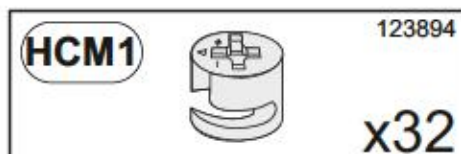
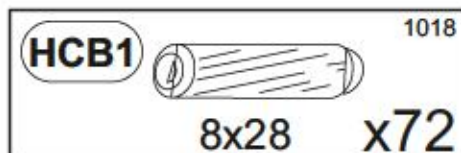
x3






HC 21	x1	386	80	28	2/2
HC 22	x1	386	80	28	2/2
HC 131	x1	894	389	15	1/2
HC 132	x1	894	389	15	1/2
HC 141	x2	894	80	22	1/2
HC 213	x1	1655	431	28	2/2
HC 214	x1	1583	369	15	2/2
HC 217	x1	879	368	15	1/2
HC 218	x1	879	368	15	1/2
HC 219	x4	126	366	15	1/2
HC 220	x3	464	367	15	2/2

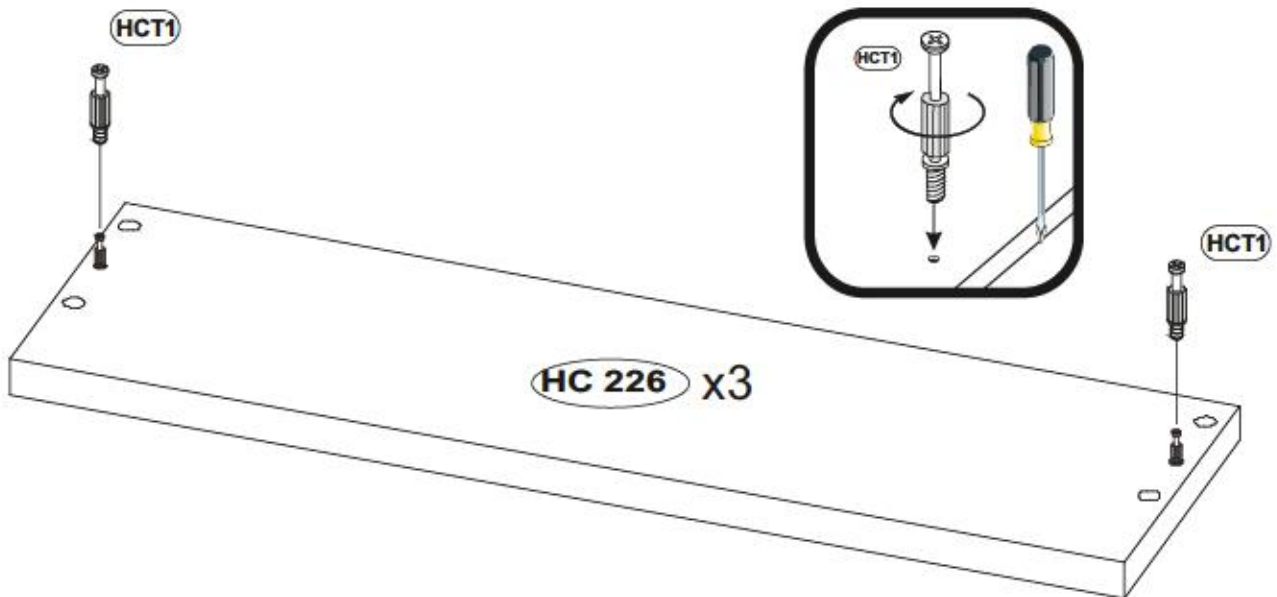
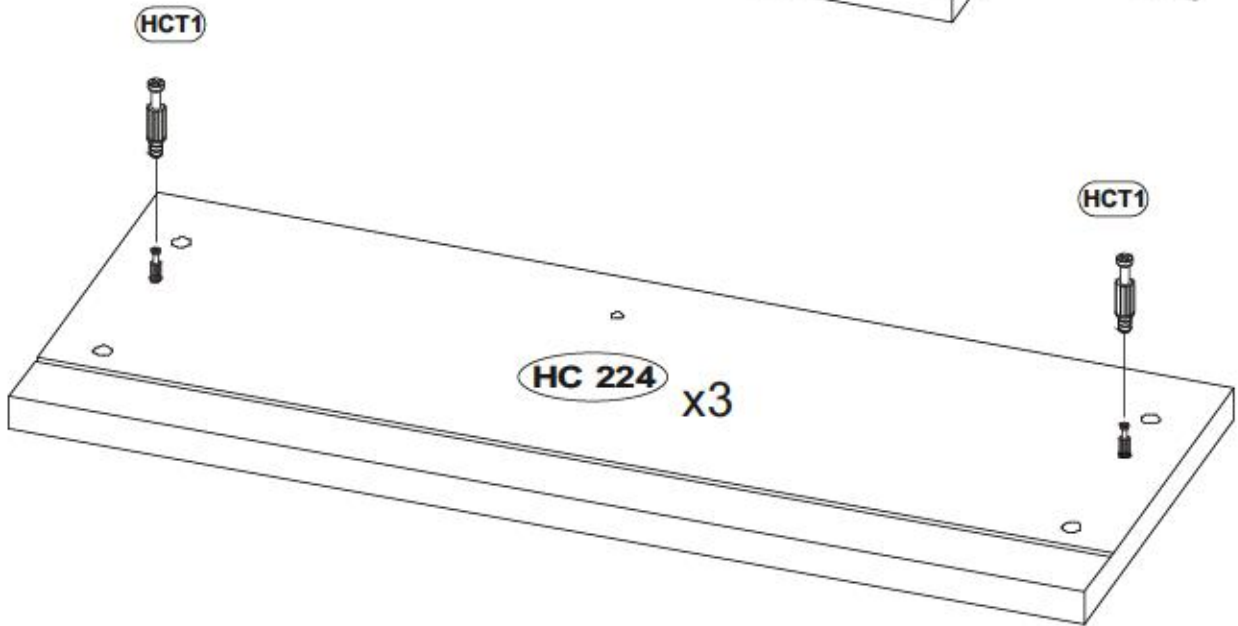
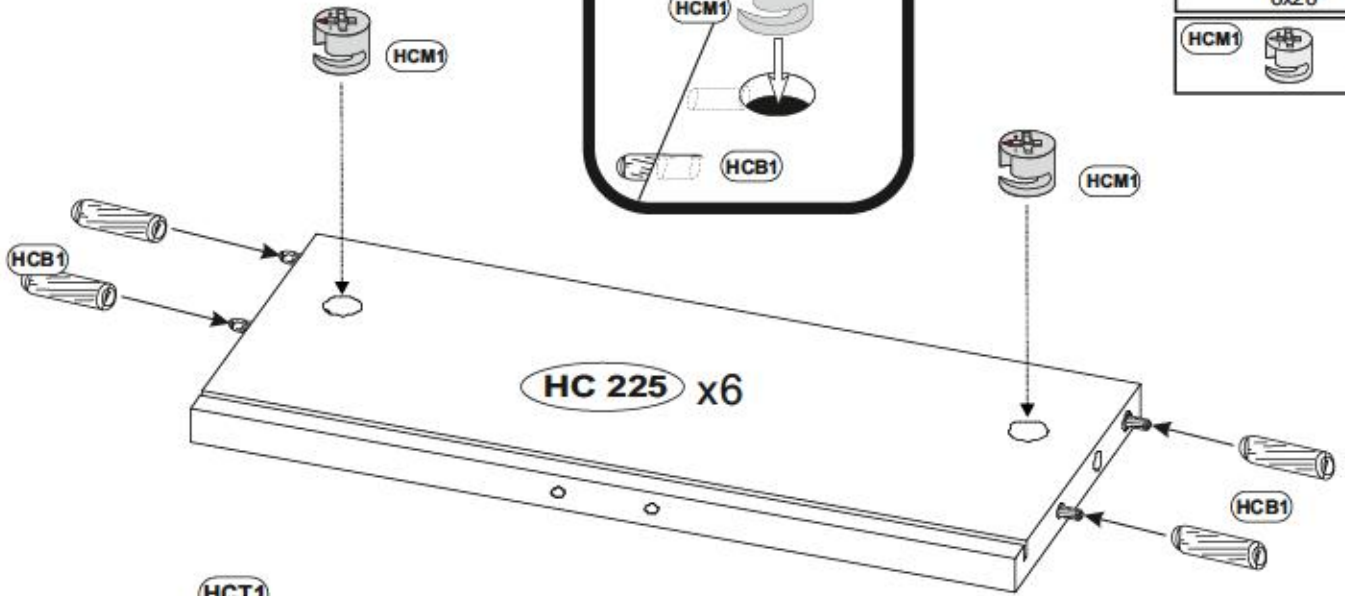
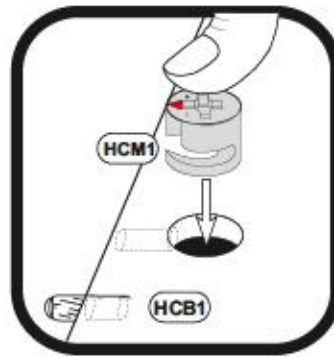
HC 221	x4	543	360	15	1/2
HC 222	x2	814	484	15	1/2
HC 223	x1	1455	74	18	2/2
HC 224	x3	477	180	15	2/2
HC 225	x6	313	125	15	2/2
HC 226	x3	454	111	15	2/2
HC 227	x3	435	334	2.5	2/2
HC 228	x1	1628	80	28	2/2
HC 229	x1	1570	80	28	2/2
HC 230	x2	899	558	2.5	1/2
HC 231	x1	899	478	2.5	1/2

RAVENNA 51

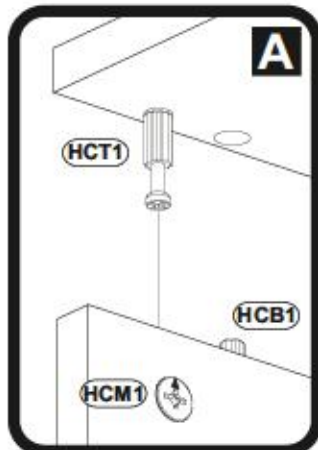
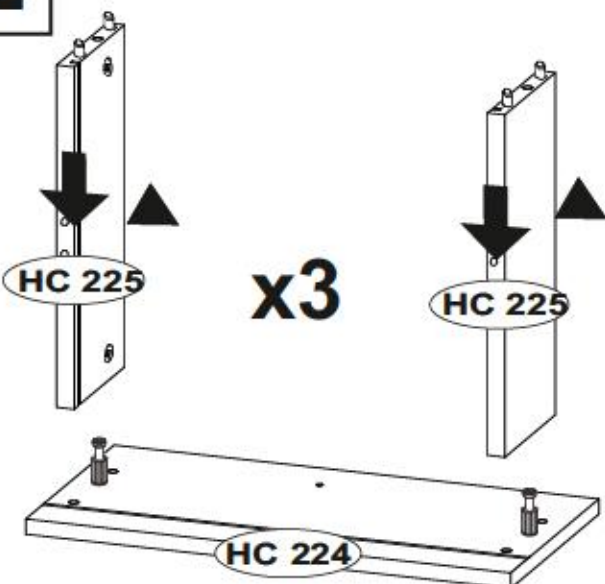


1

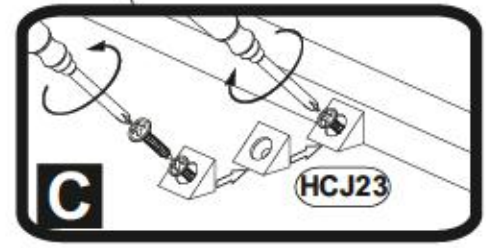
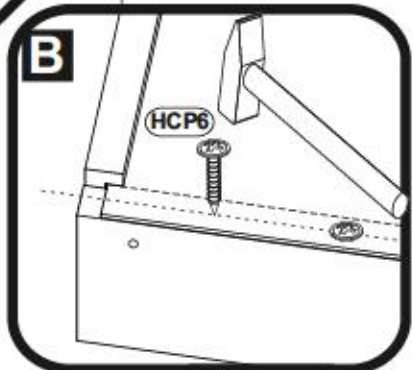
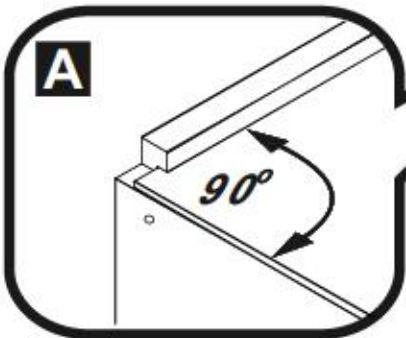
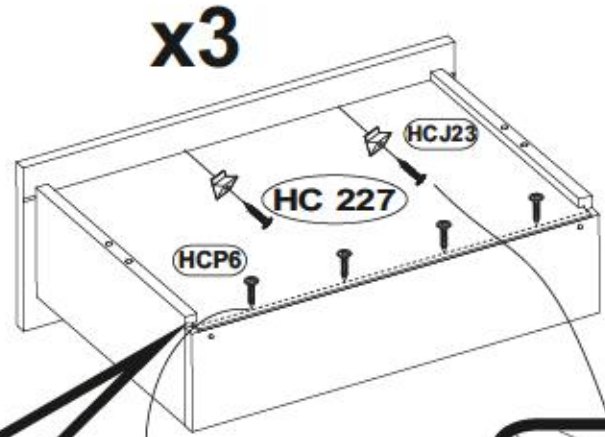
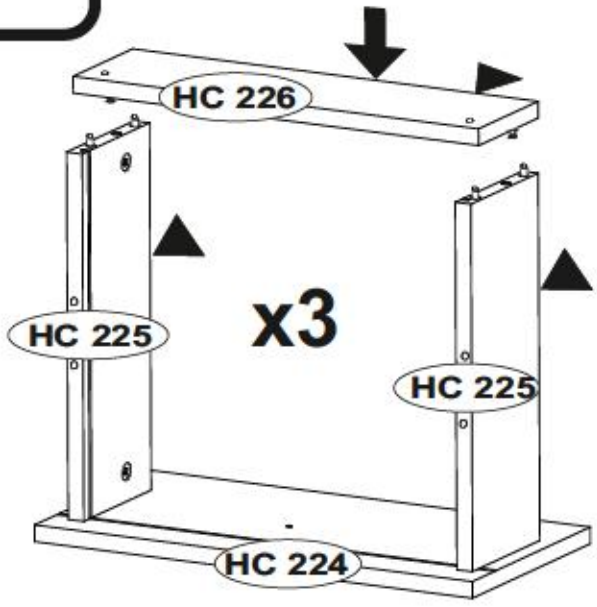
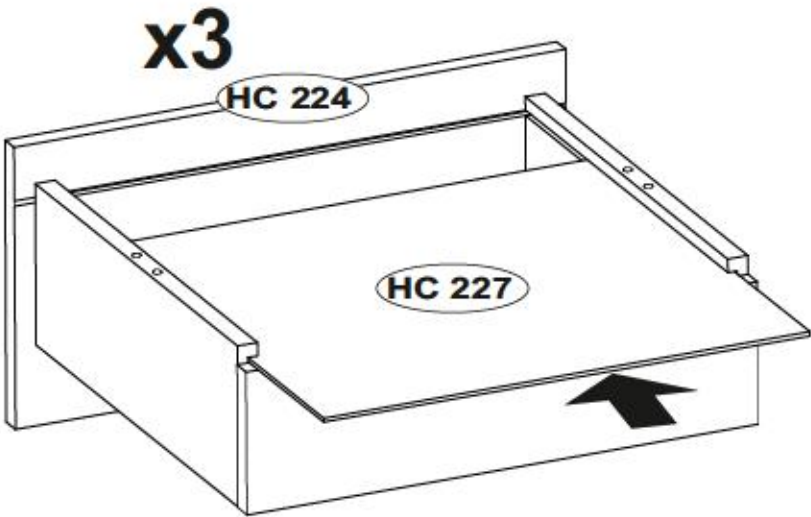
HCT1		13909
		x12
HCB1		1018
	8x28	x24
HCM1		123904
		x12



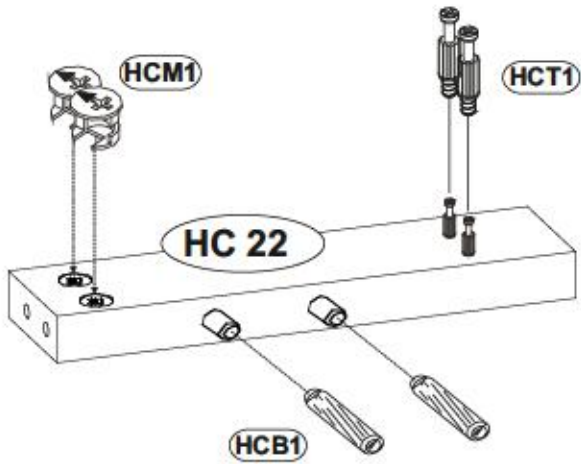
2



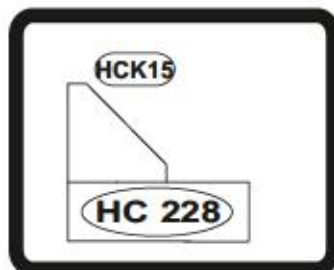
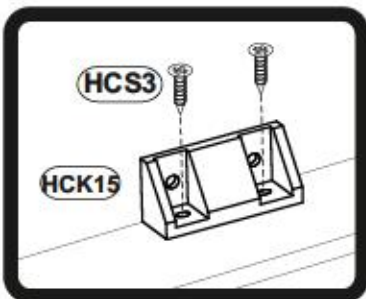
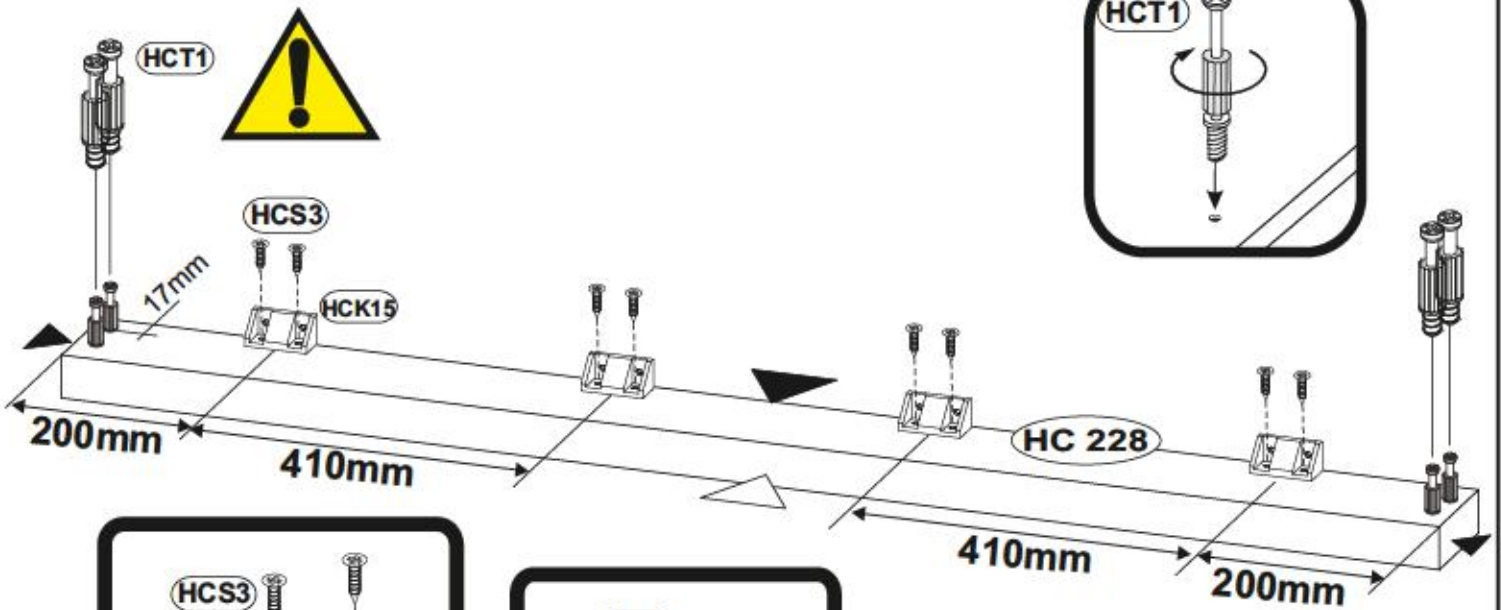
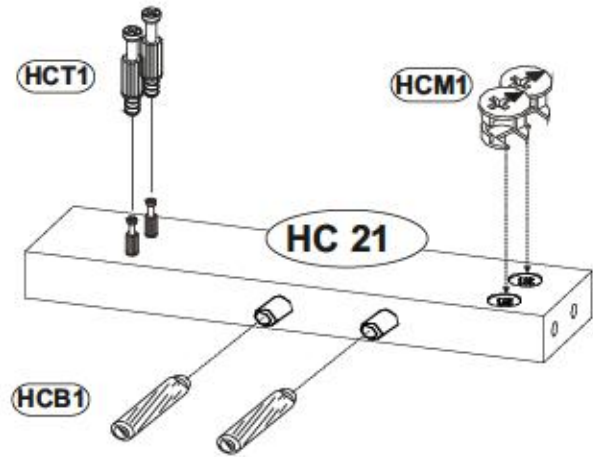
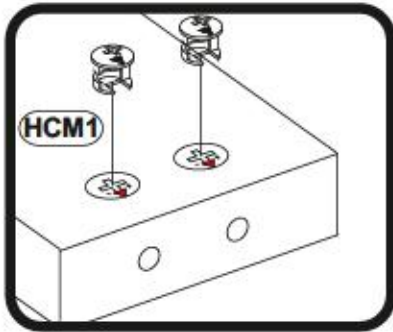
HCJ23		13/02
		x6
HCP6		10/98
		3x20 x12






3

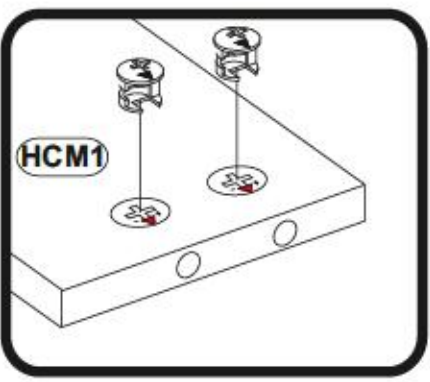
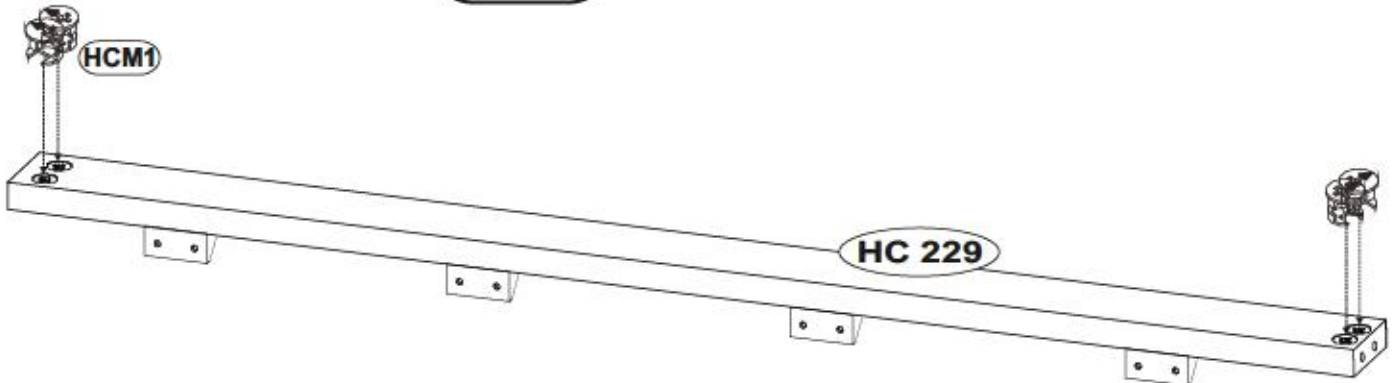
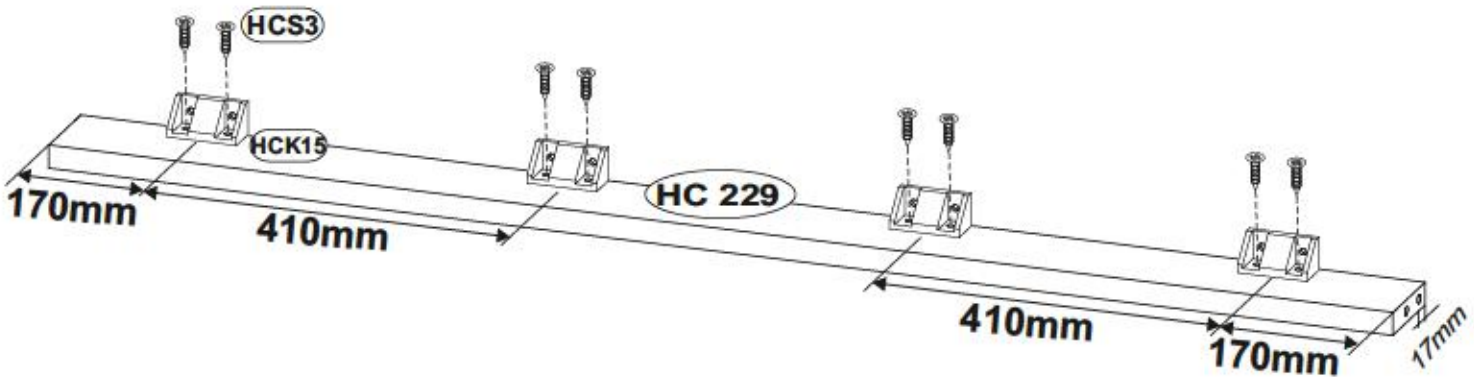
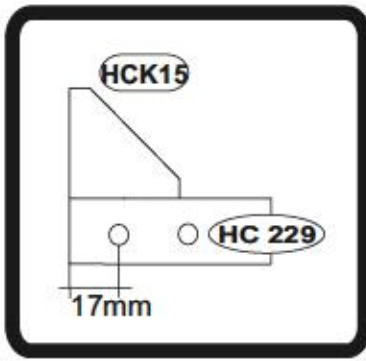
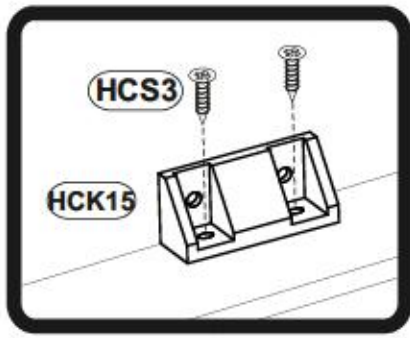


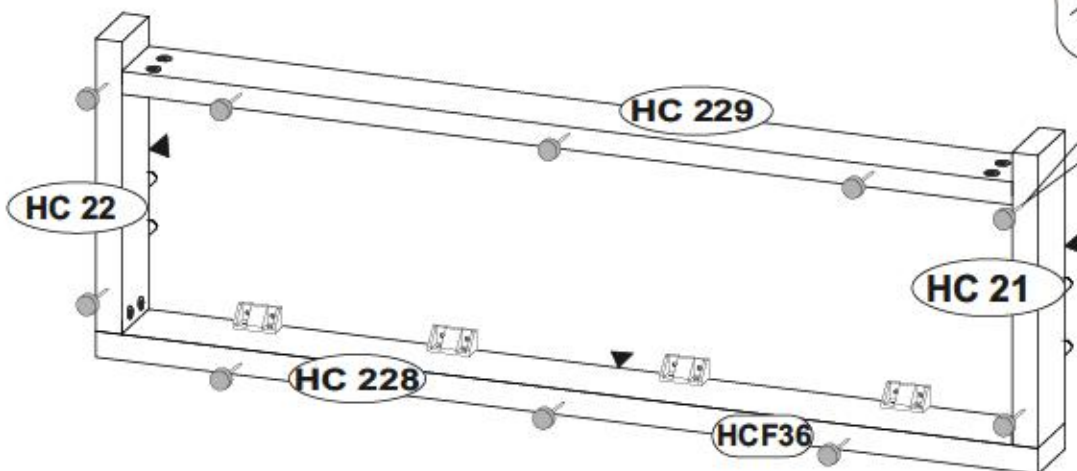
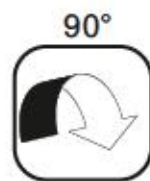
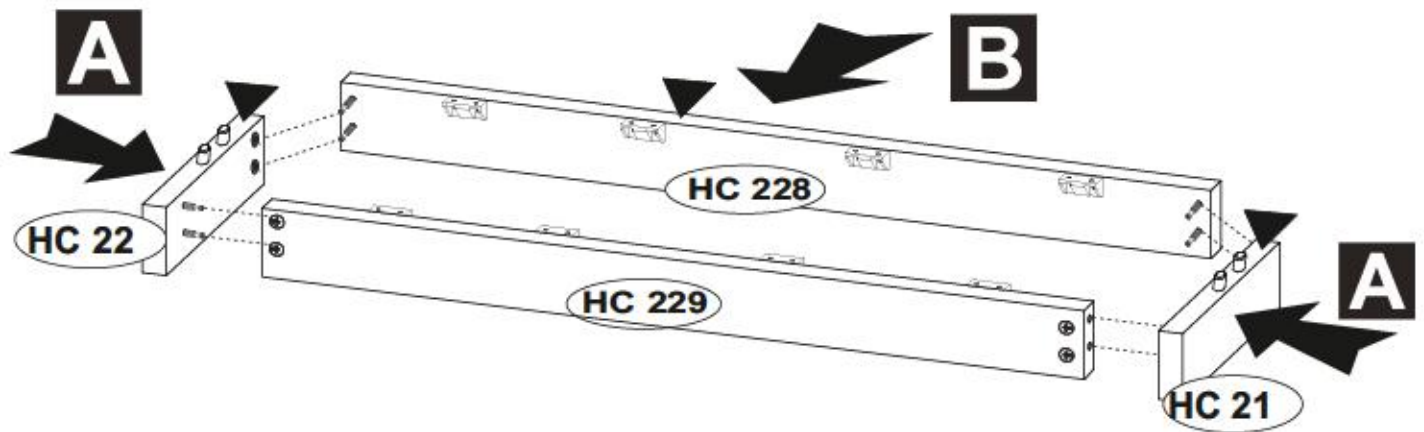
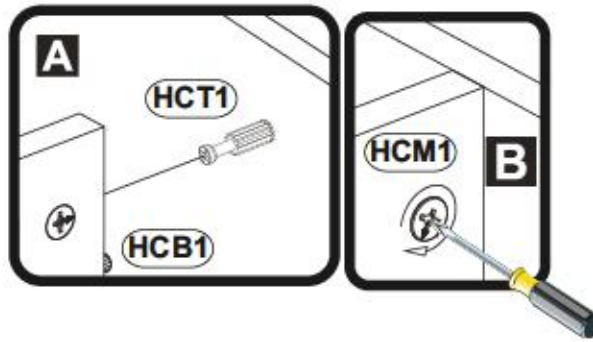
HCM1		129894	x4
HCT1		11809	x8
HCS3		1011	x8
HCK15		81599	x4
HCB1		1018	x4



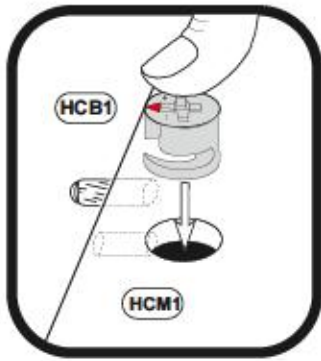
4

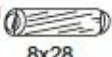


HCM1		129804
		x4
HCS3		1011
	3,5x13	x8
HCK15		010000
		x4

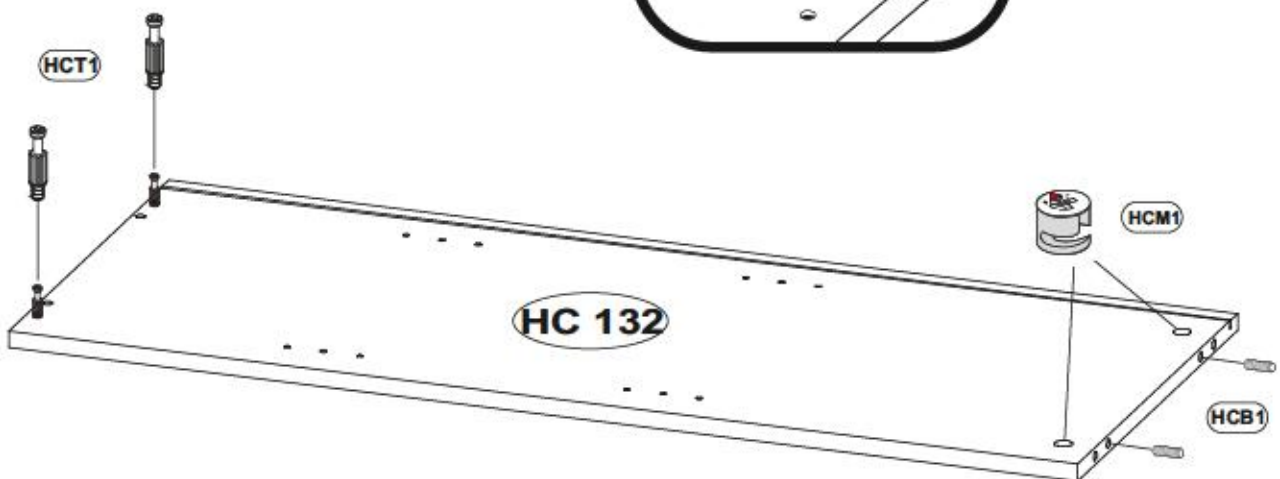
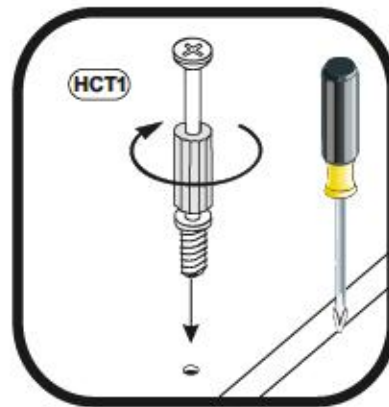
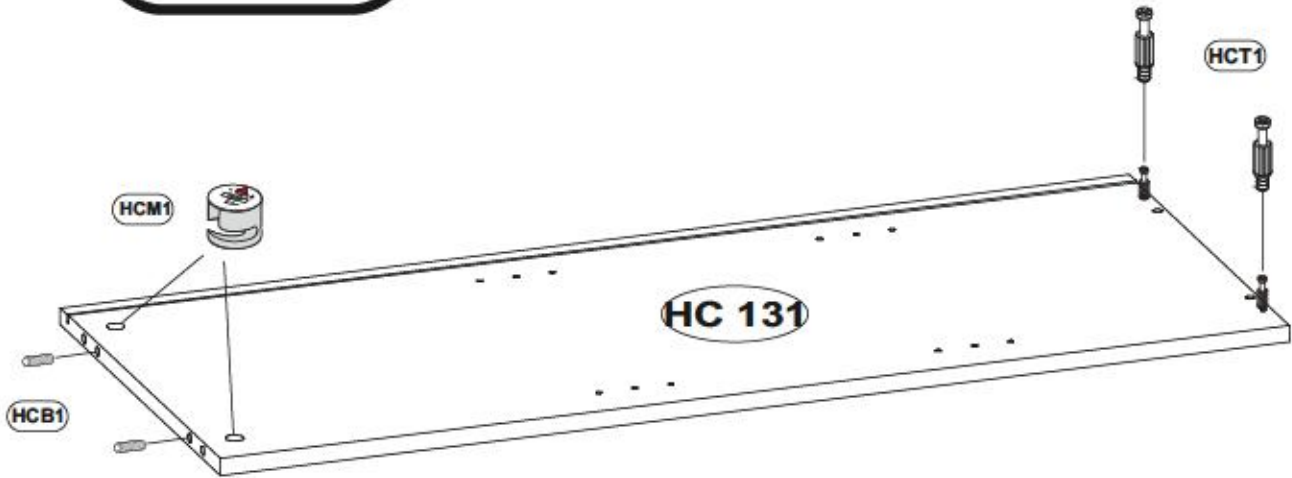




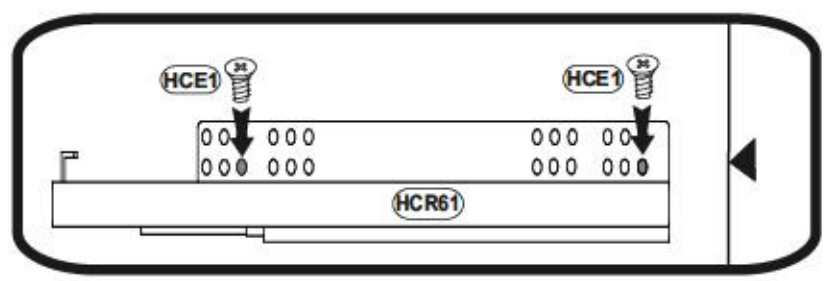
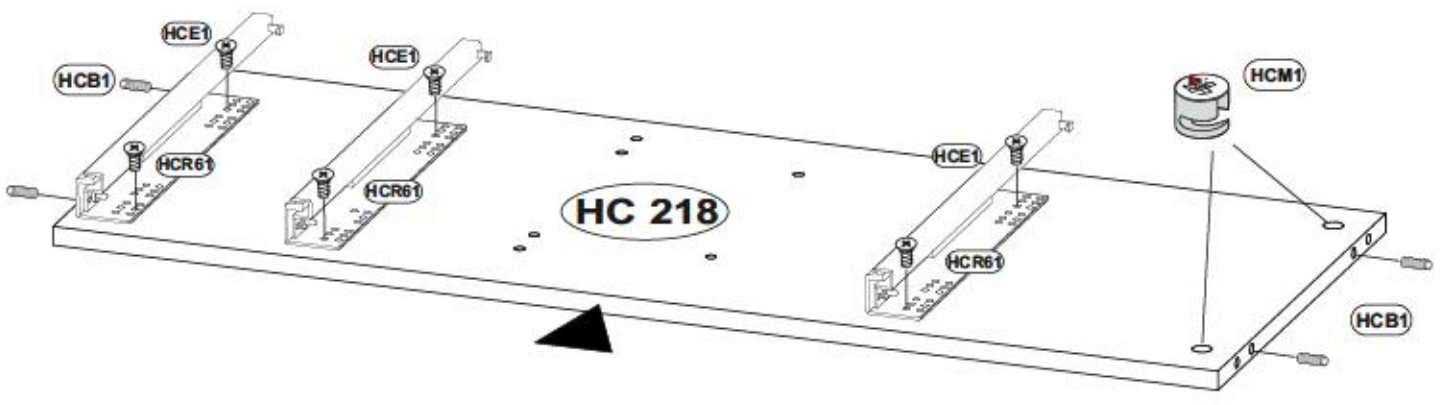
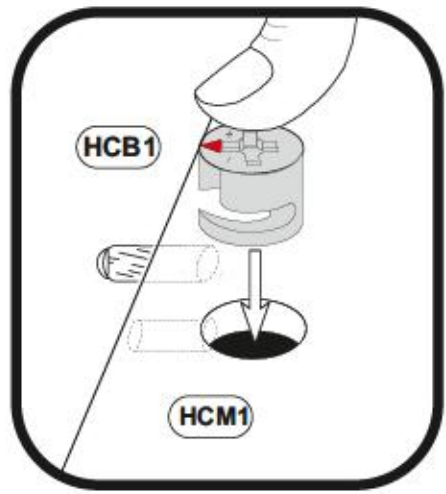
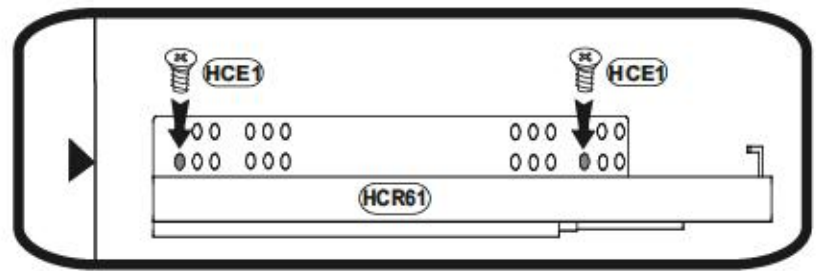
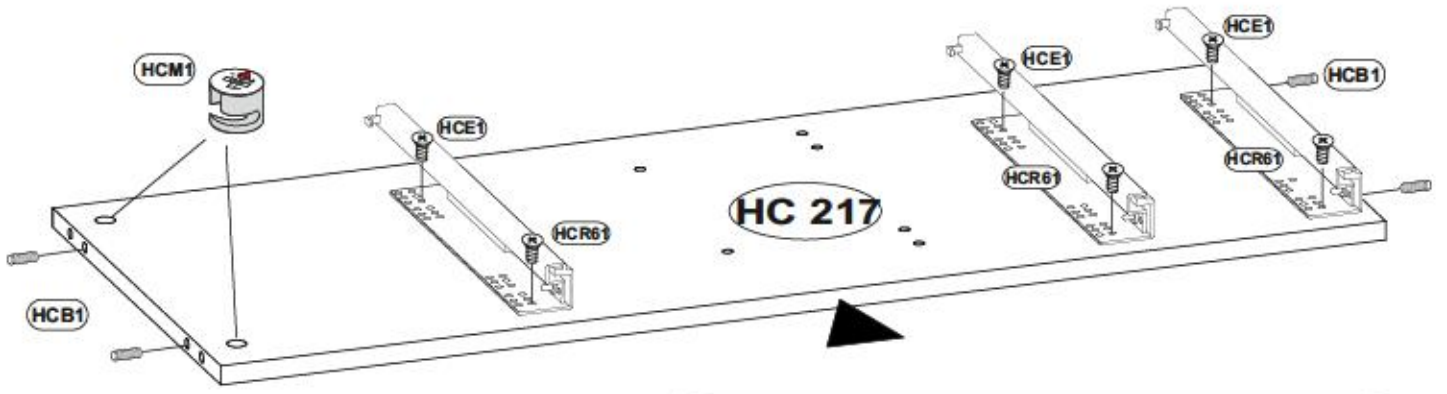
6





HCB1		1018
	8x28	x4
HCM1		1238/4
		x4
HCT1		1180/9
		x4

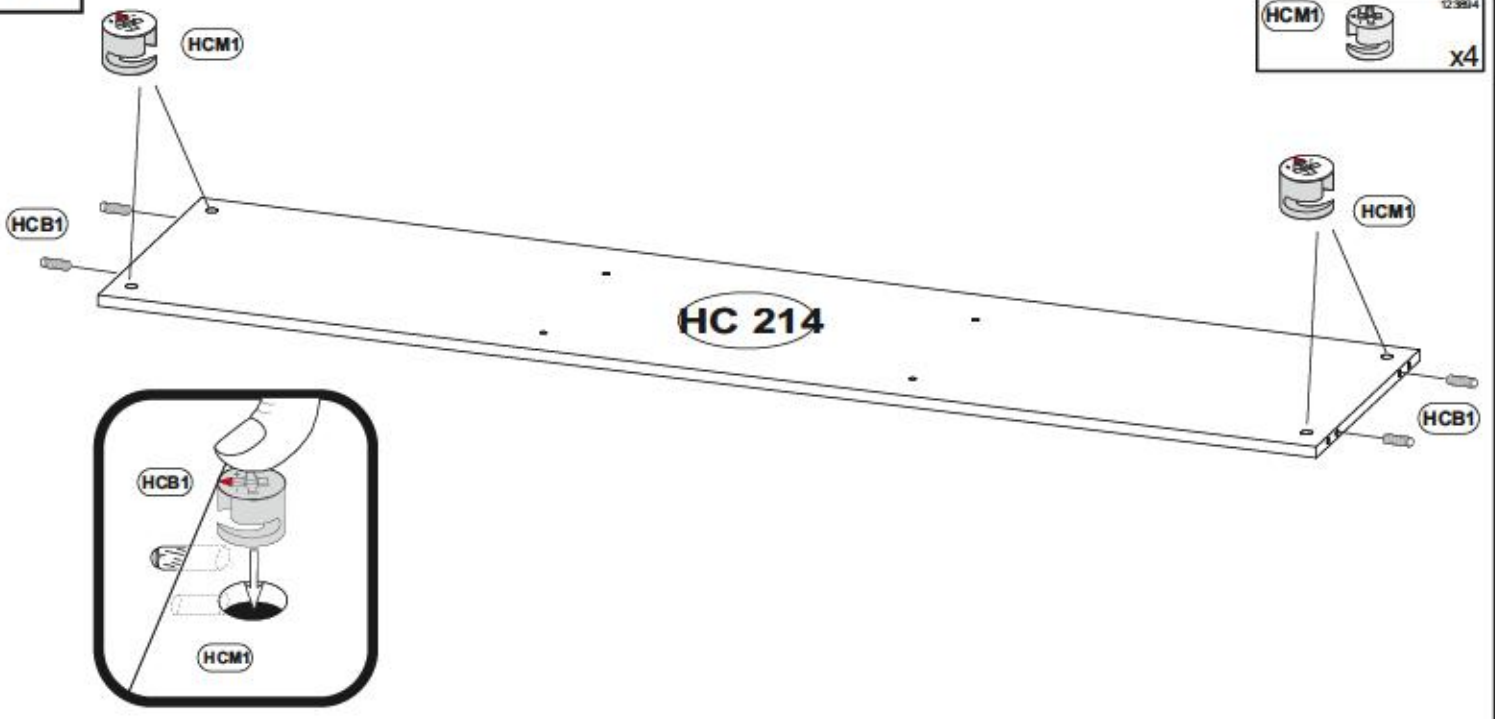


HCR61	139132	HCM1	123894
	300 x3		x4
		HCB1	1018
			8x28 x8
		HCE1	1008
			ES 6,3x9,5 X12




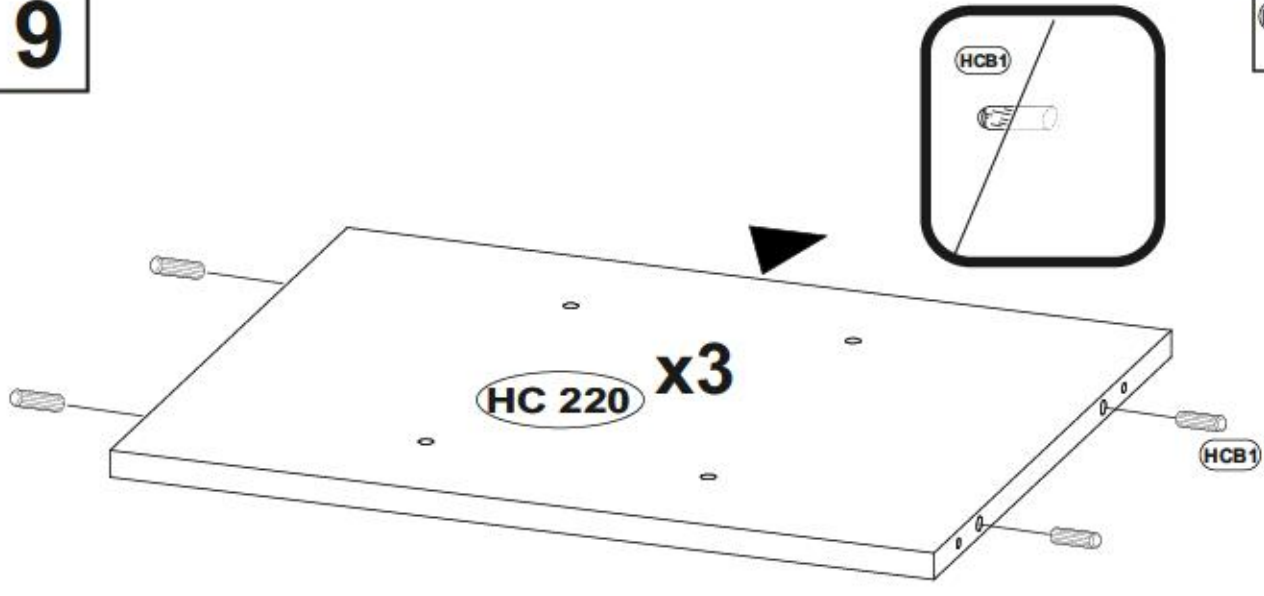
8

HC B1		1018
	8x28	x4
HC M1		123814
		x4




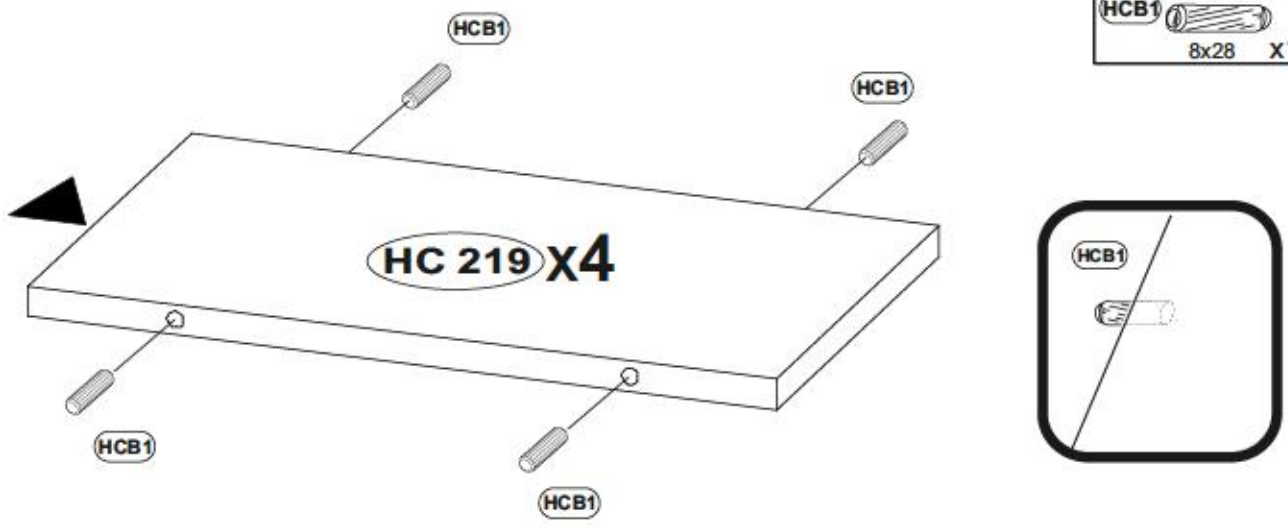
9






HC B1		1018
	8x28	x12

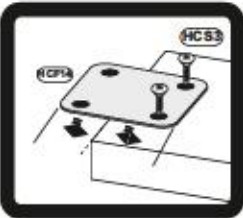
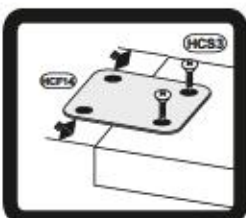
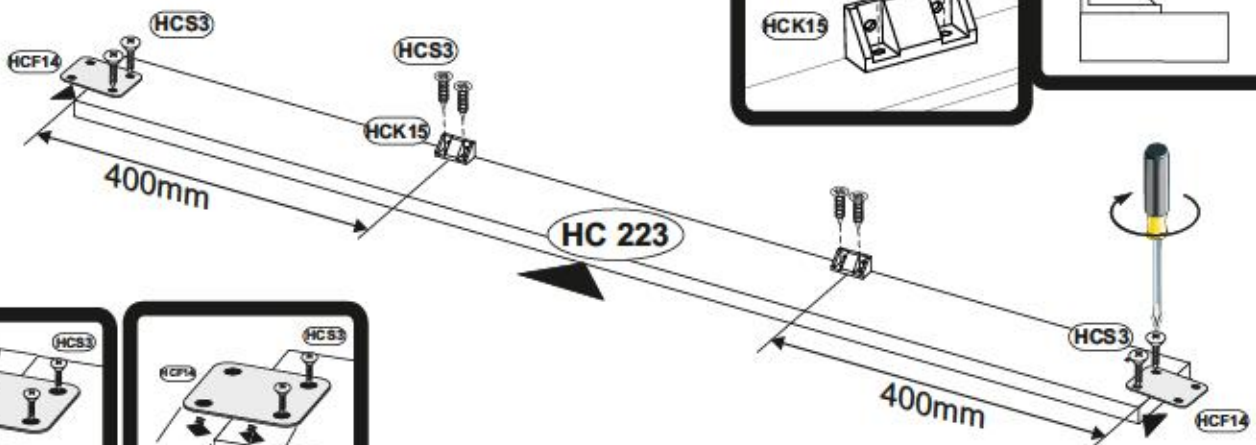
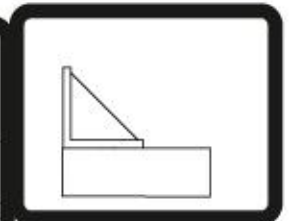
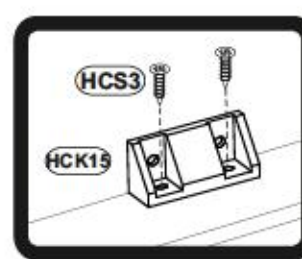
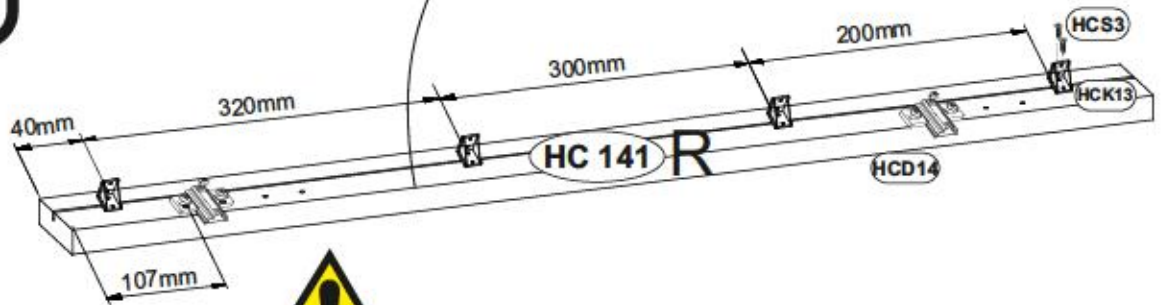
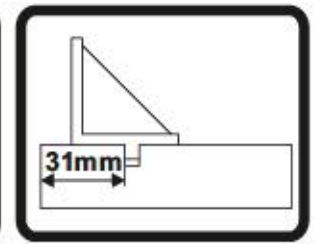
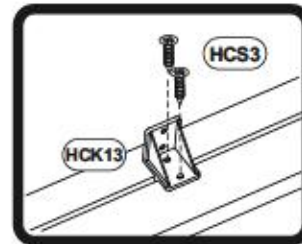
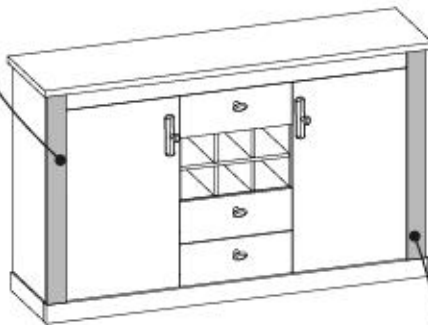
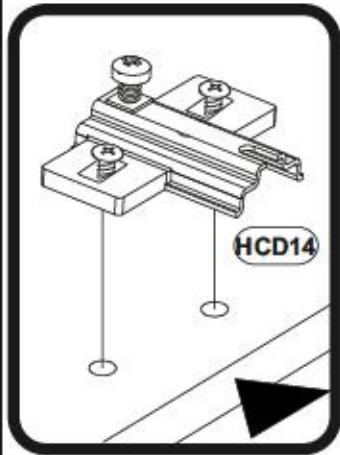
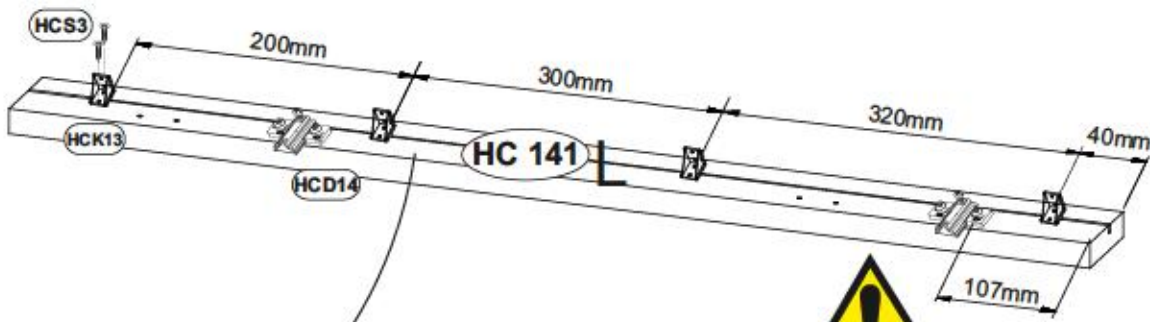


10

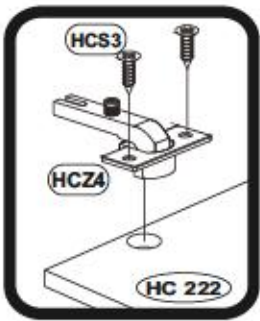
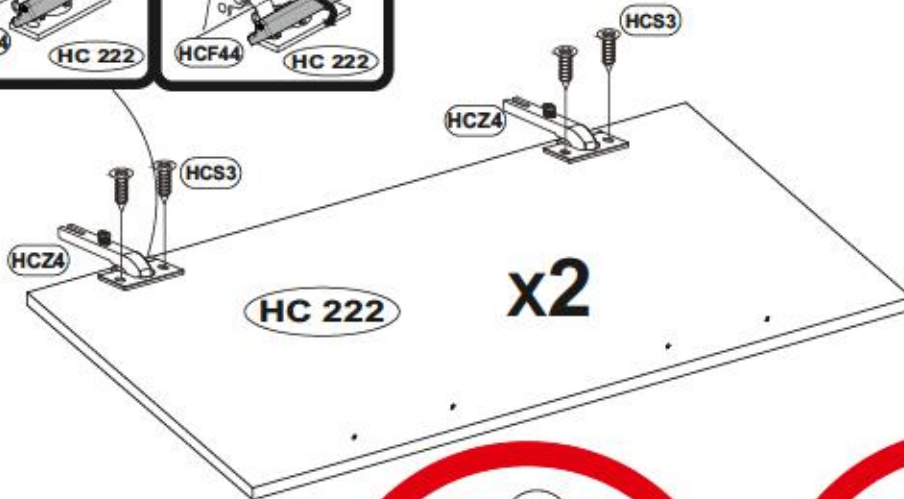
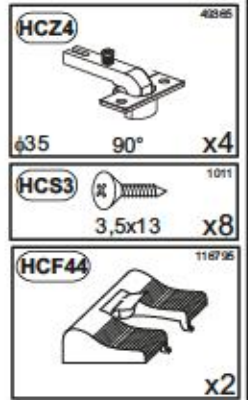
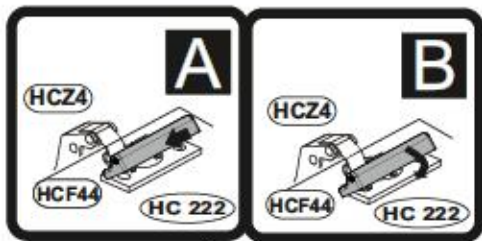
HC B1		1018
	8x28	x16



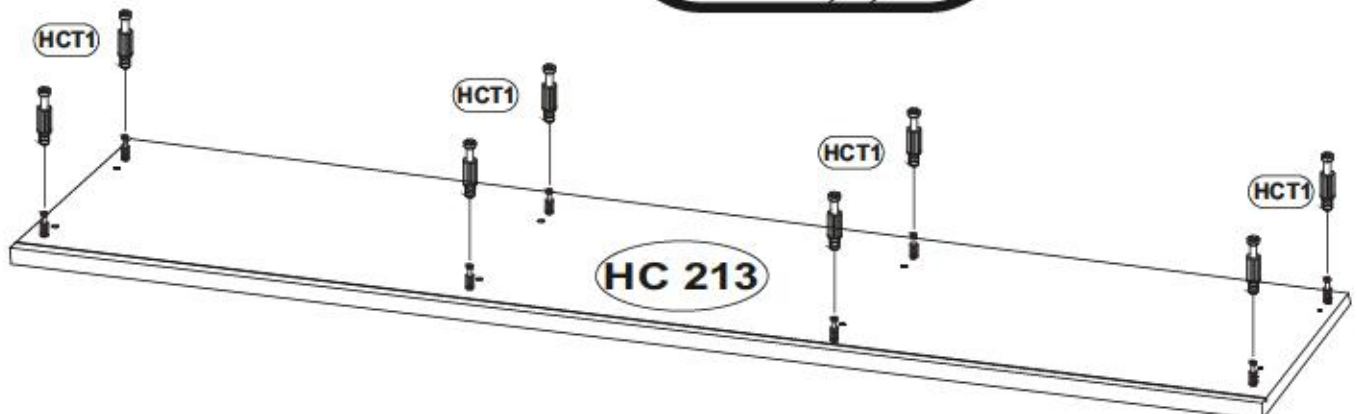
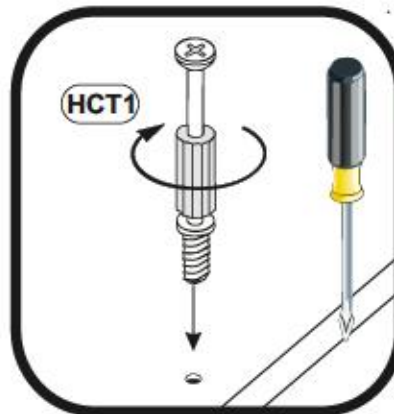
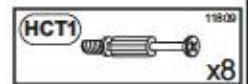
HCF14		1021	x2
HCK13		23482	x8
HCK15		81558	x2
HCS3		1011	x24
		3,5x13	
HCD14		29515	x4
		H4	

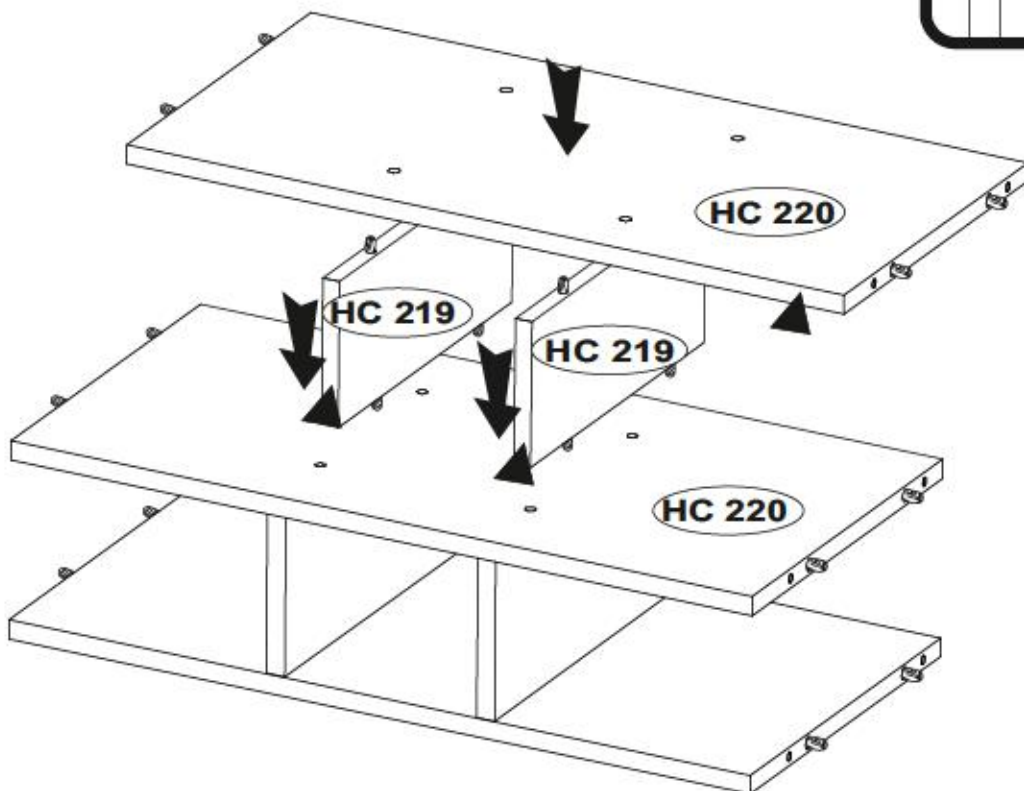
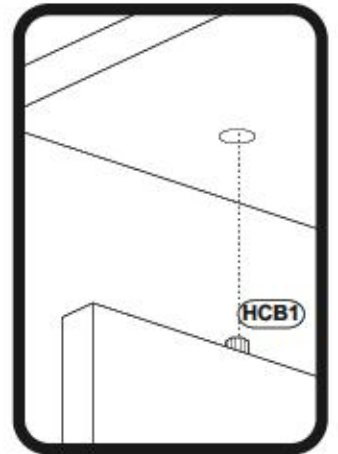
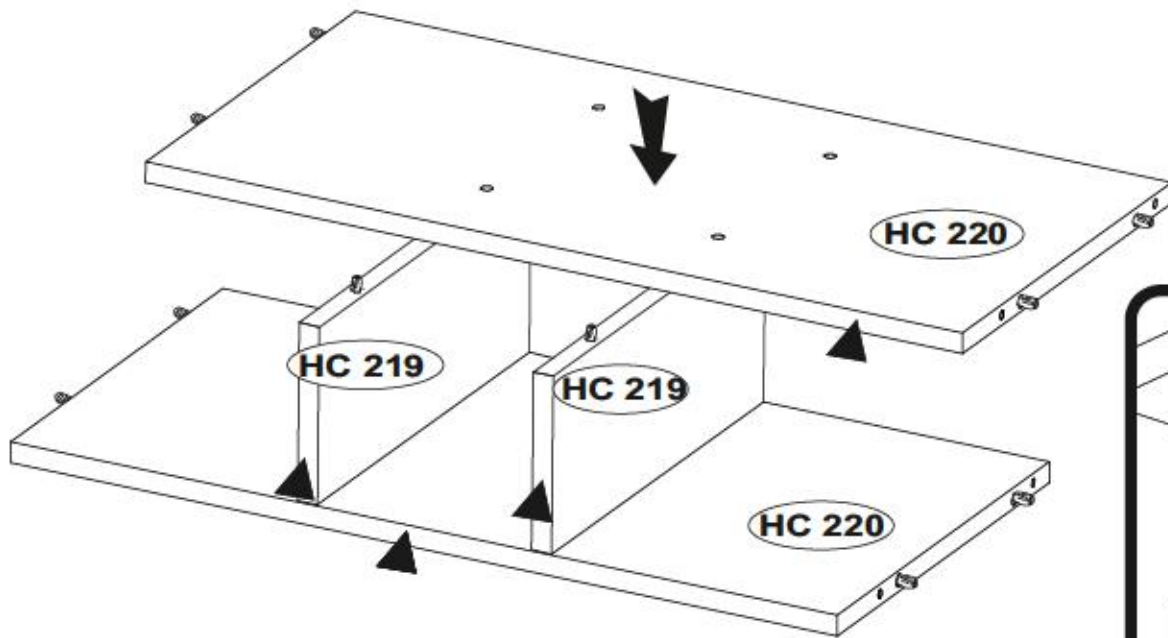
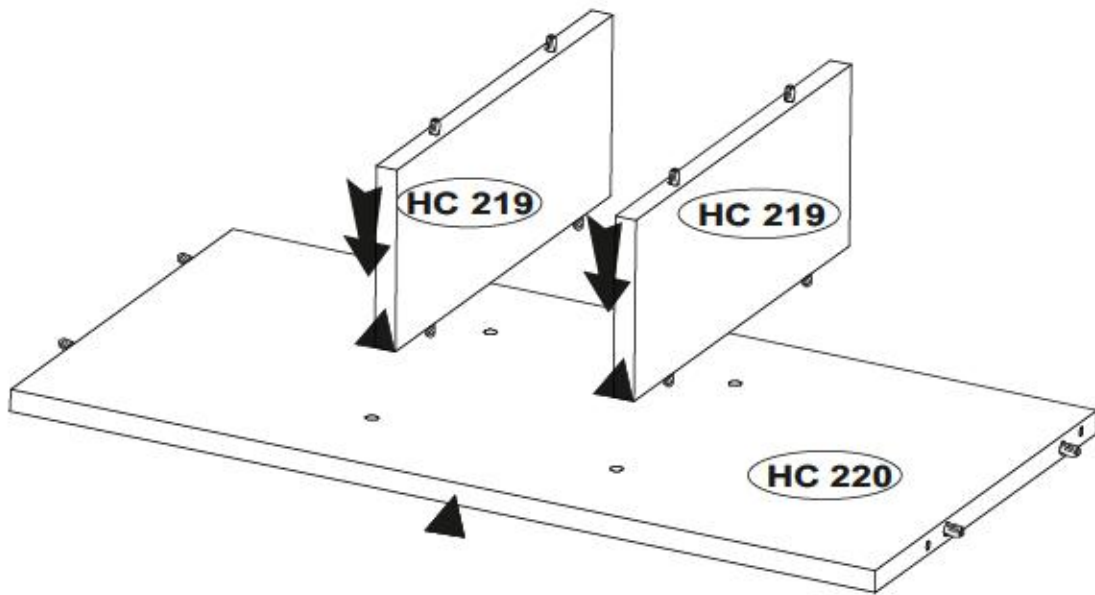


12



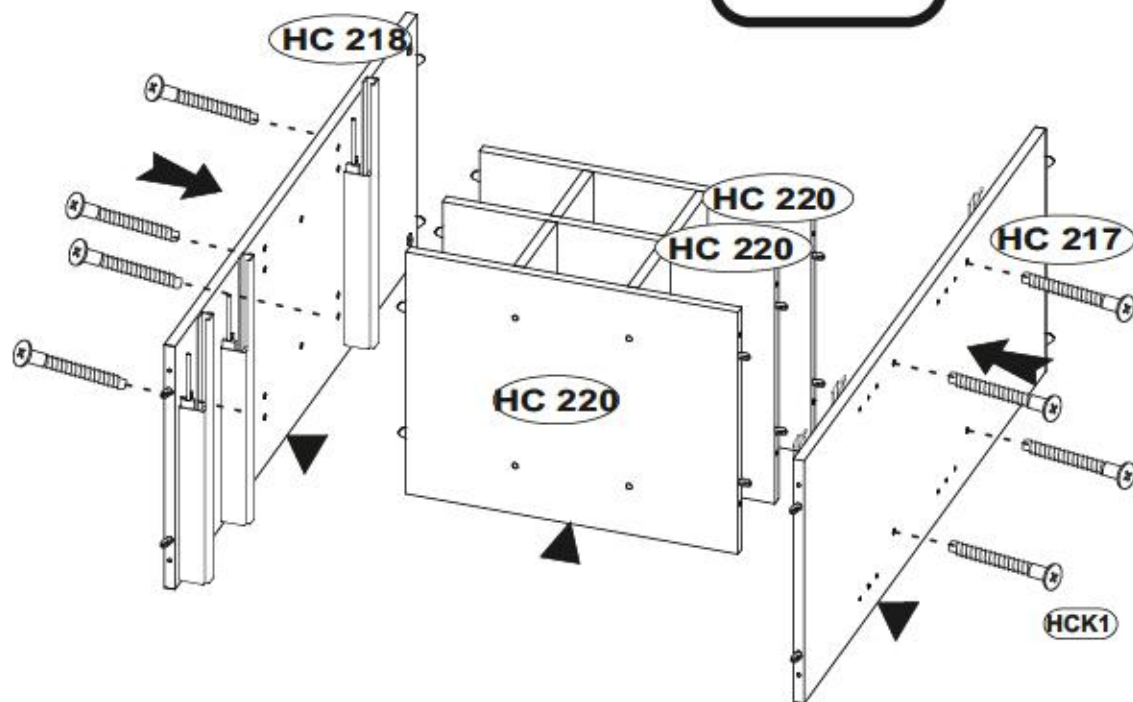
13





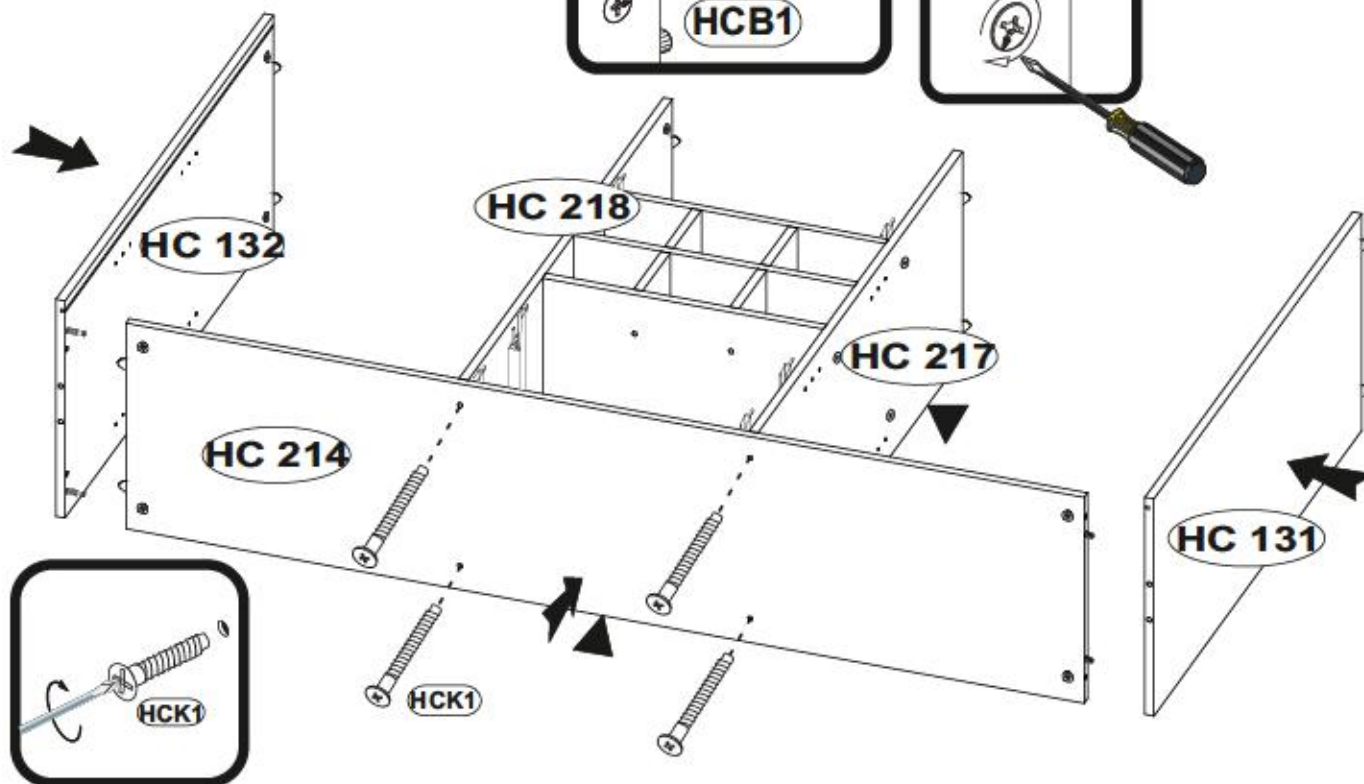
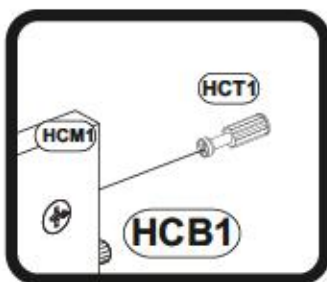
15

HCK1 1354
7x50 x8

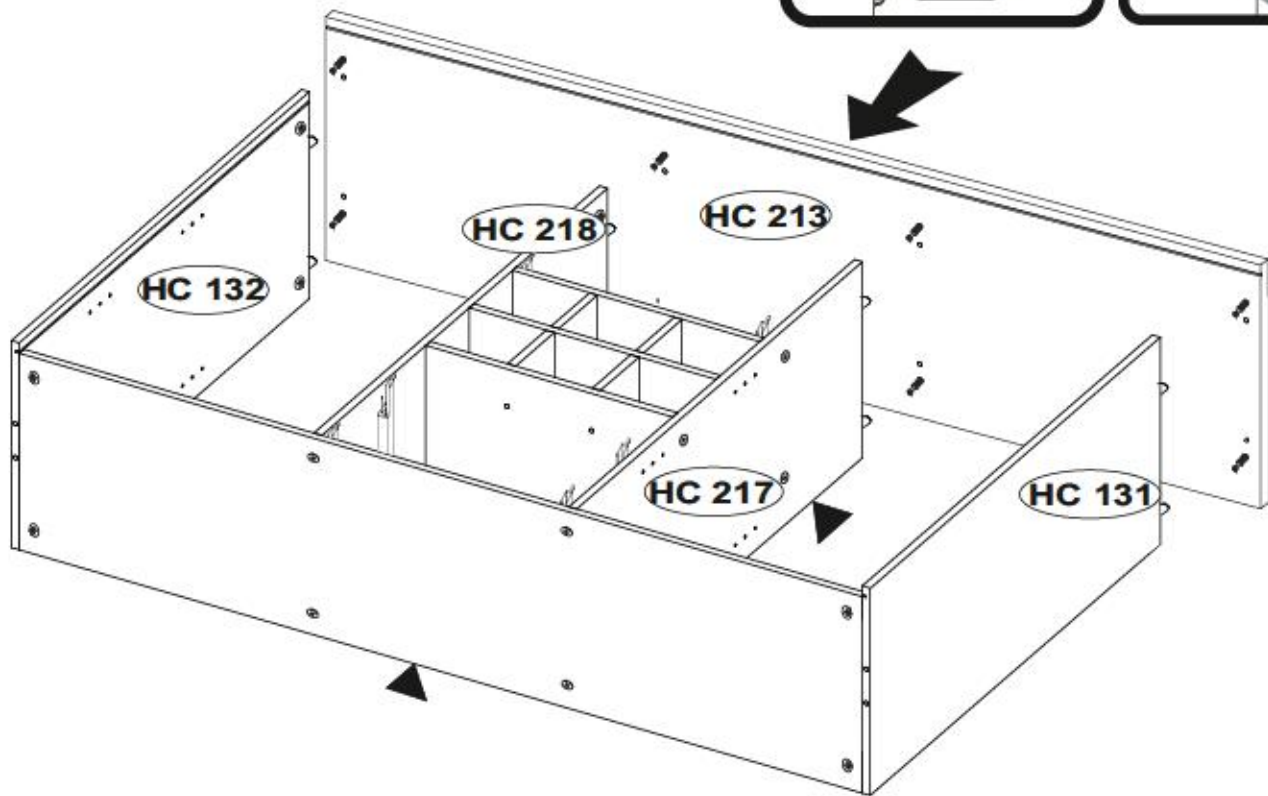
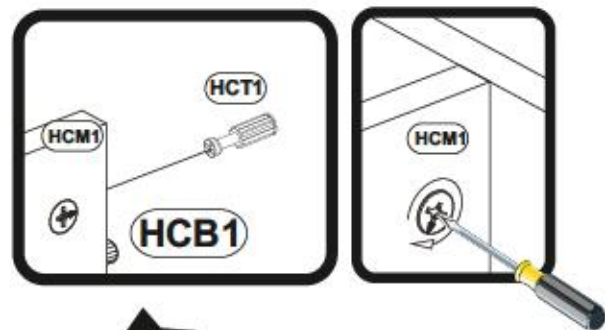


16

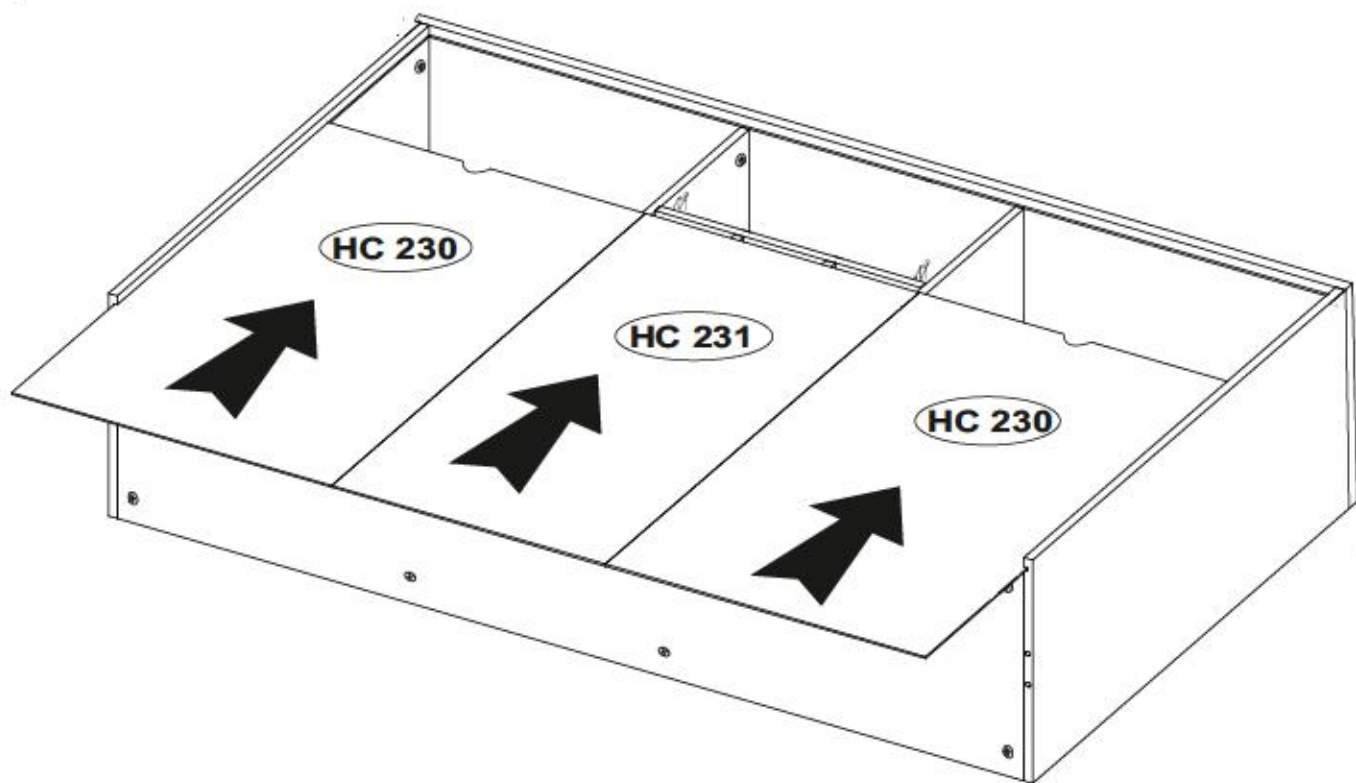
HCK1 1354
7x50 x4



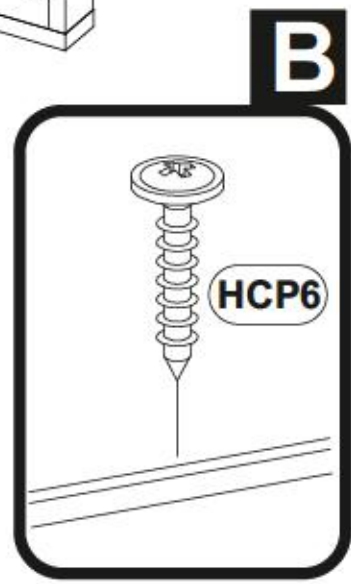
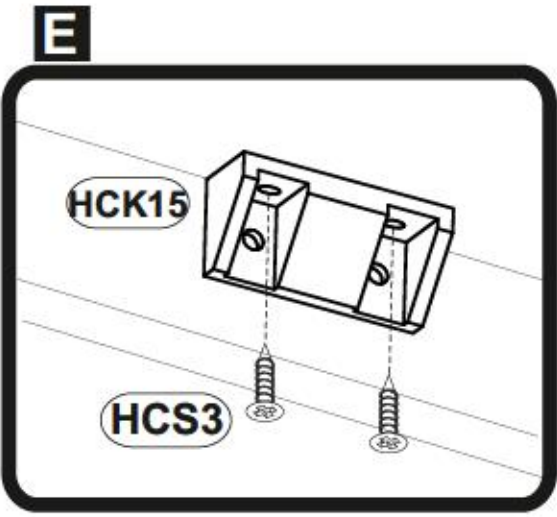
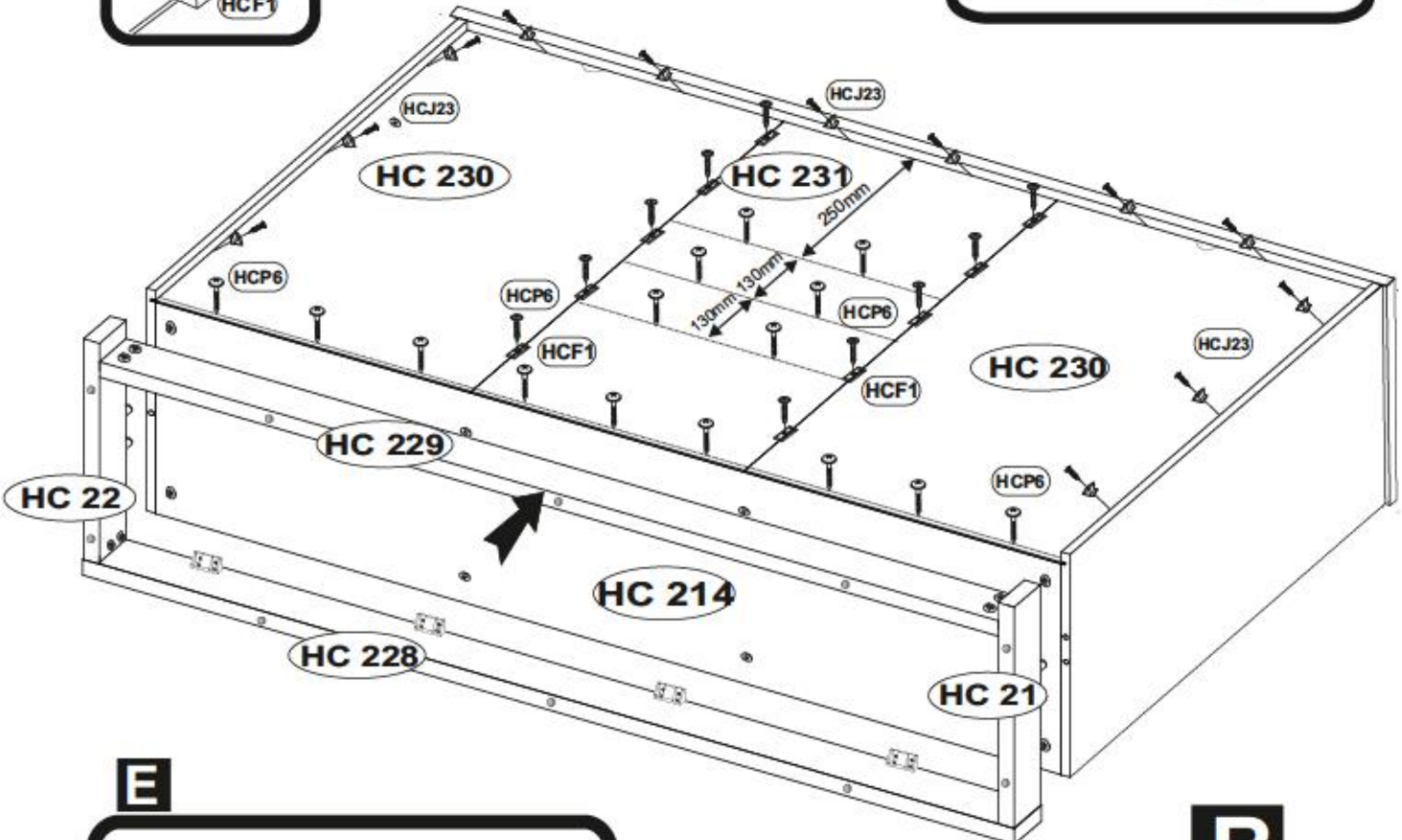
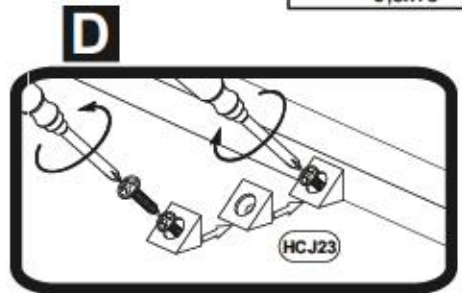
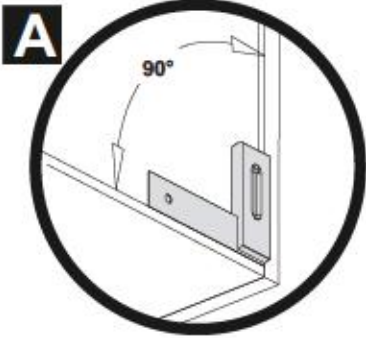
17

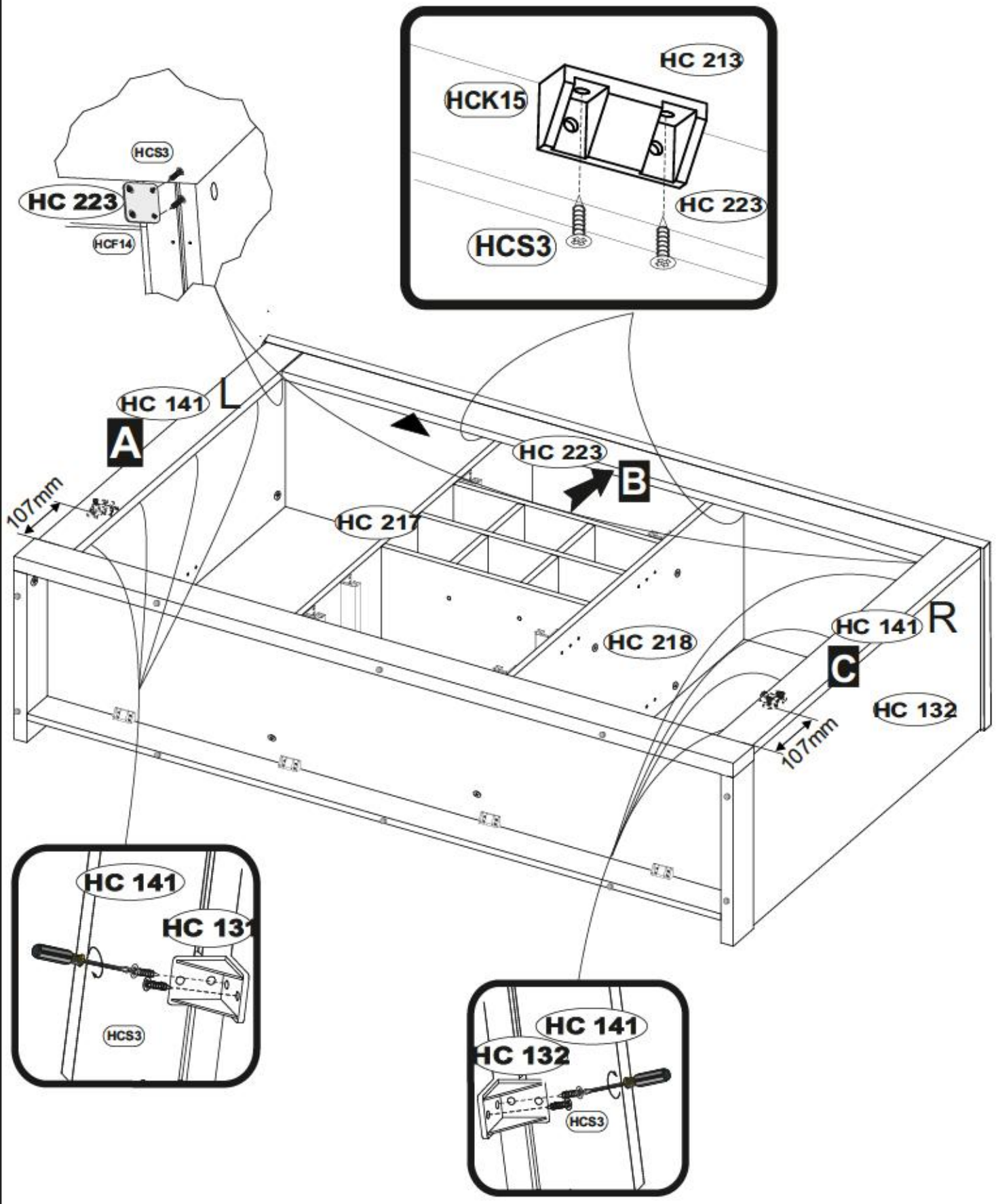


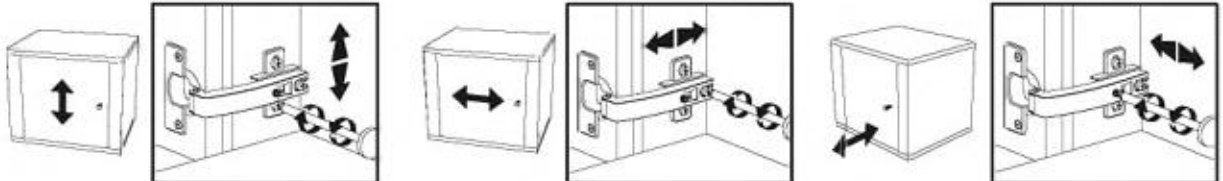
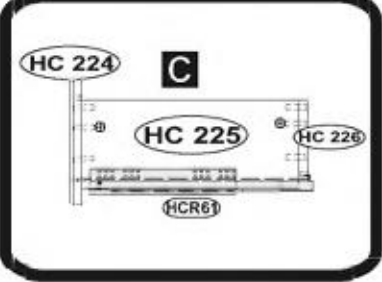
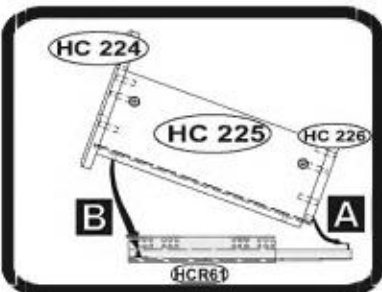
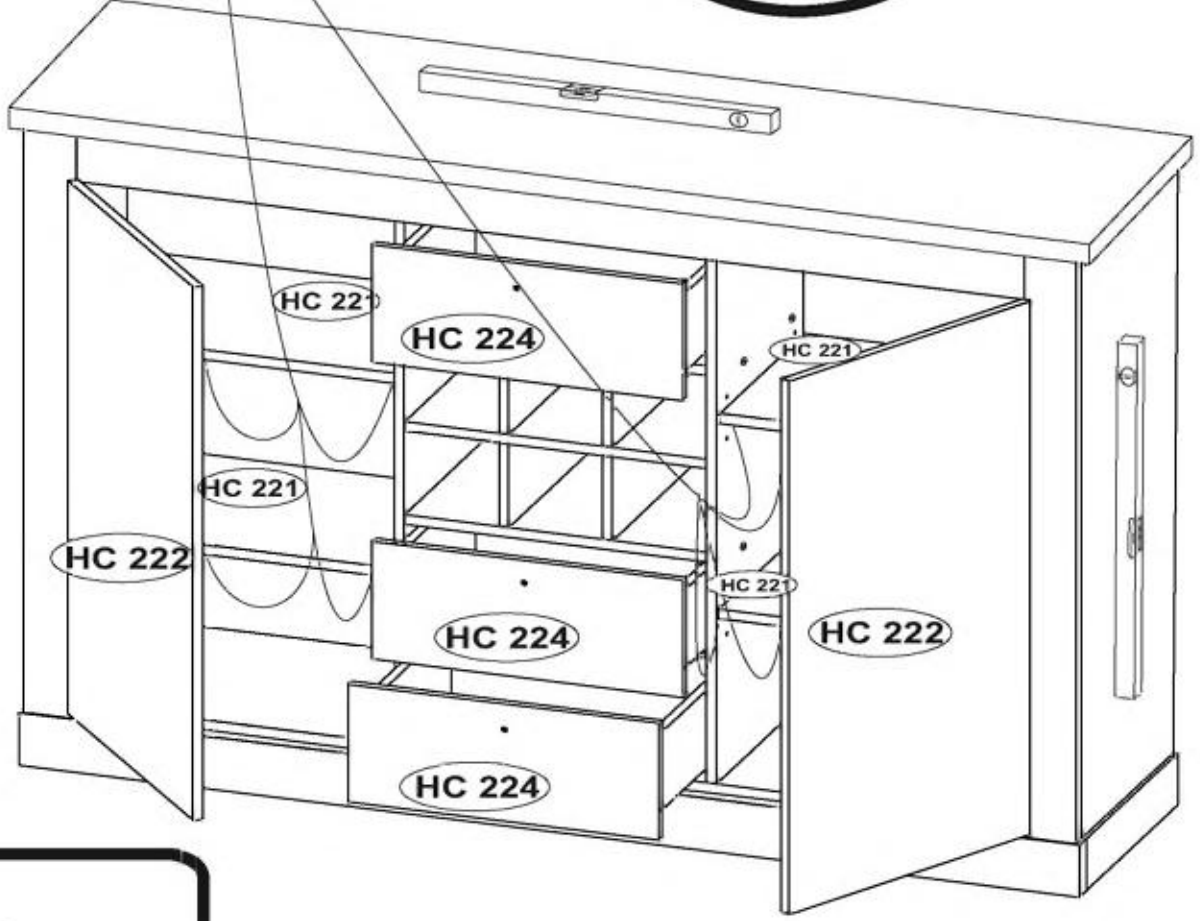
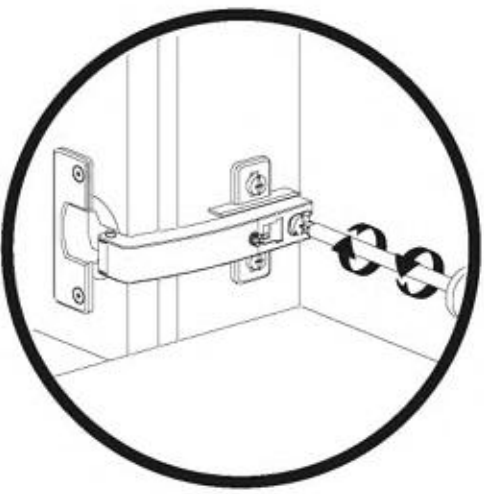
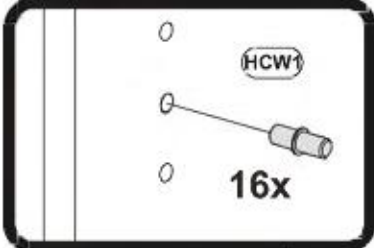
18

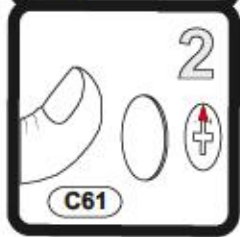
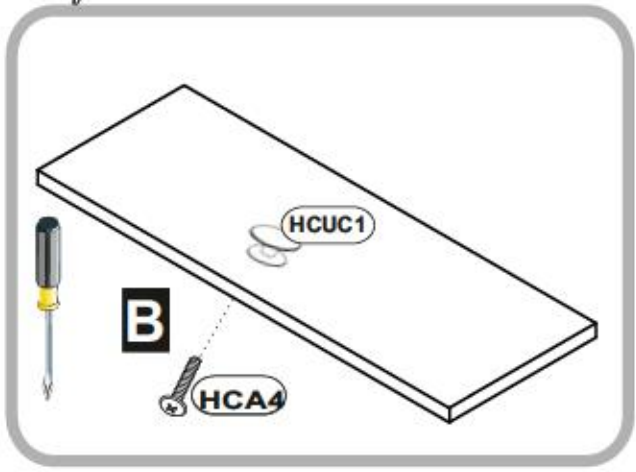
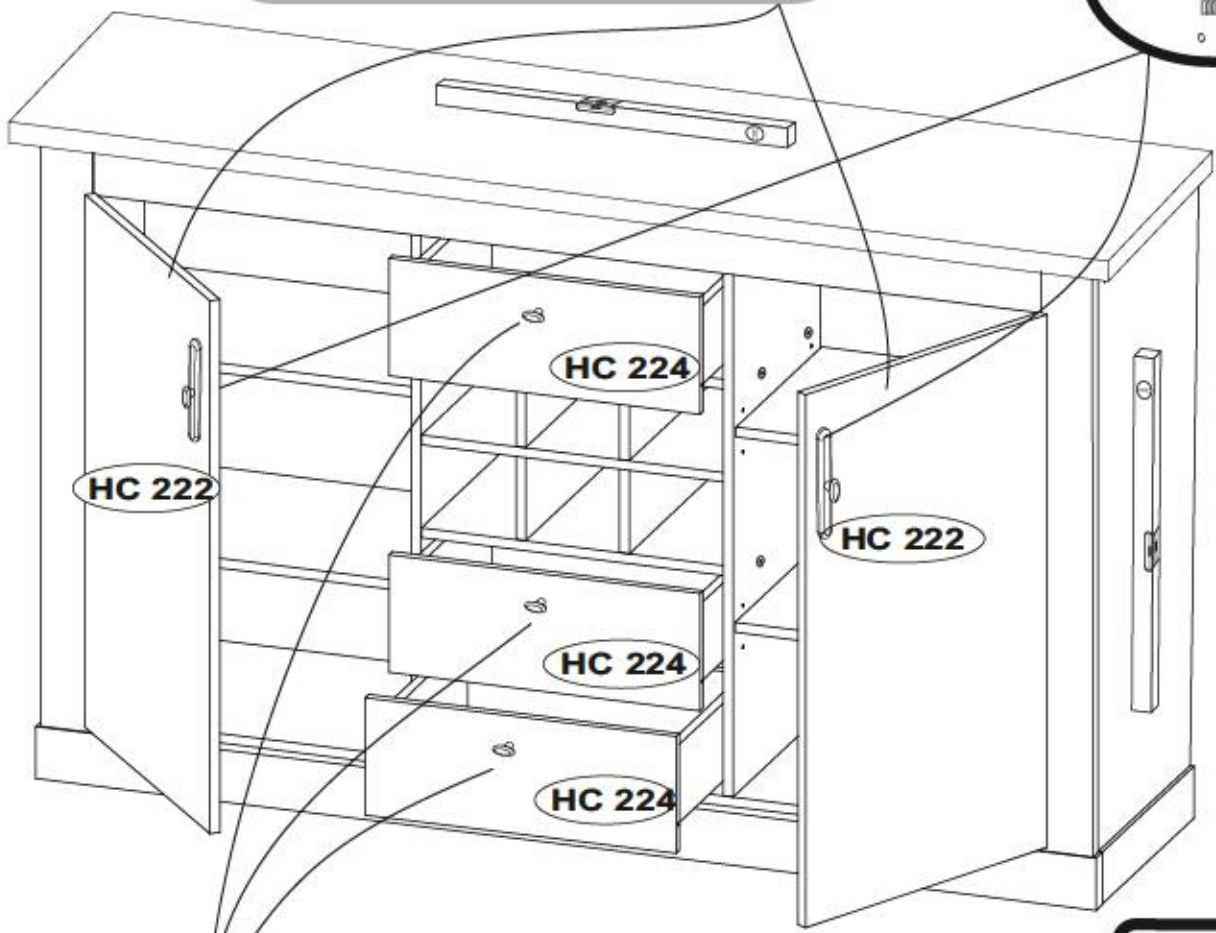
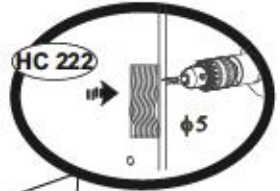
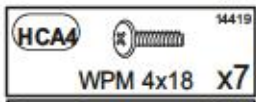
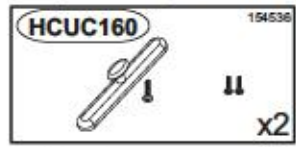
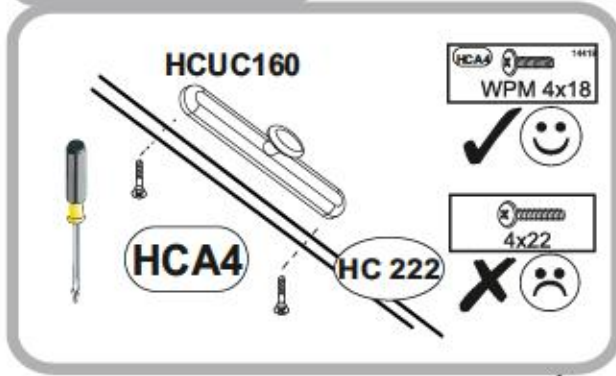
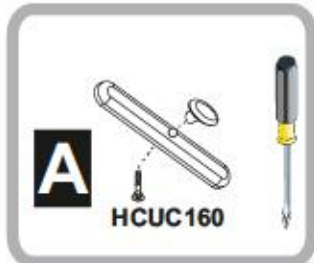


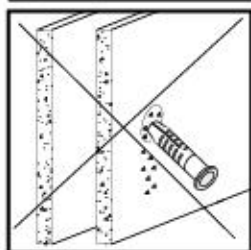
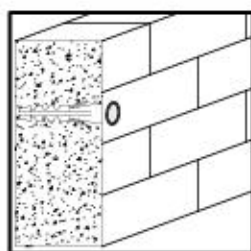
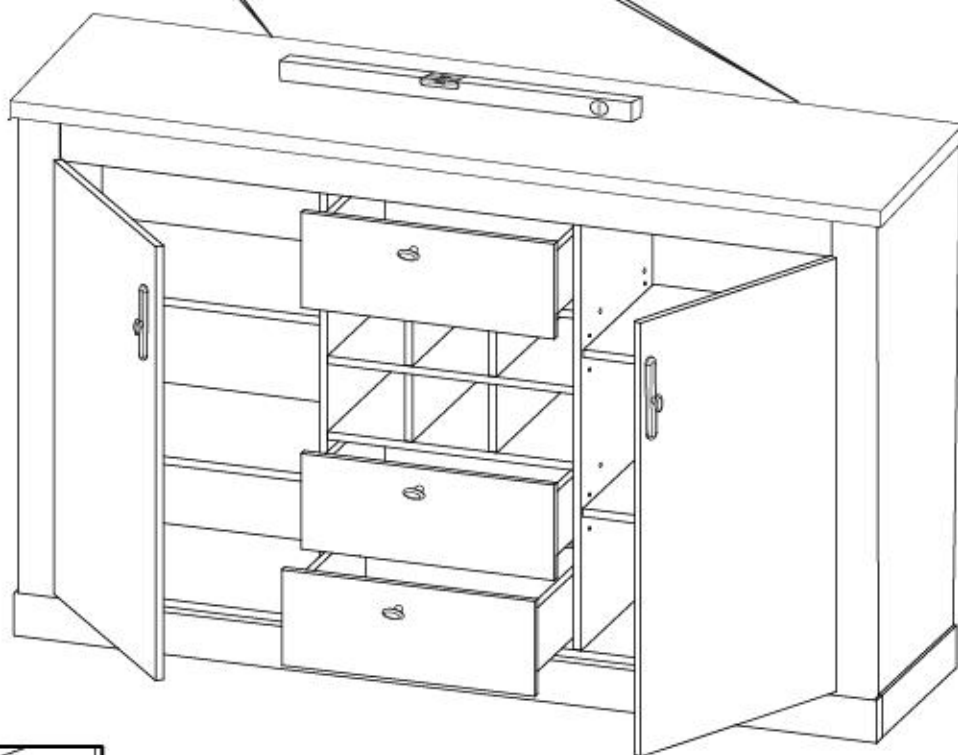
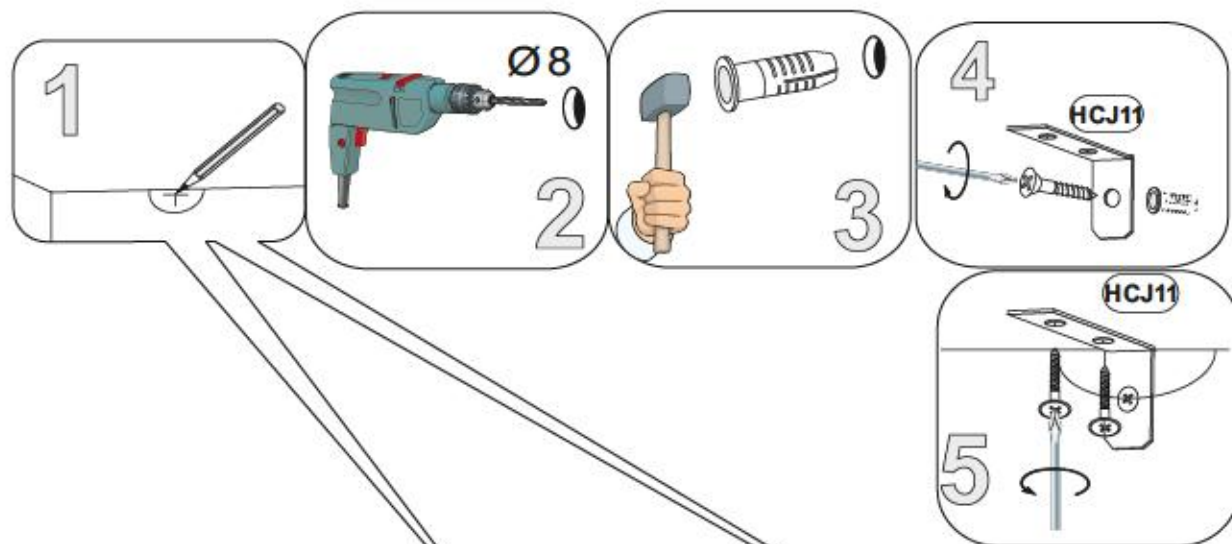
HCJ23		1302	x12
HCP6		1096	3x20 x25
HCF1		1485	x10
HCS3		1011	3,5x13 x16



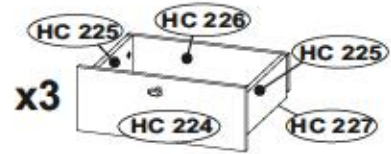
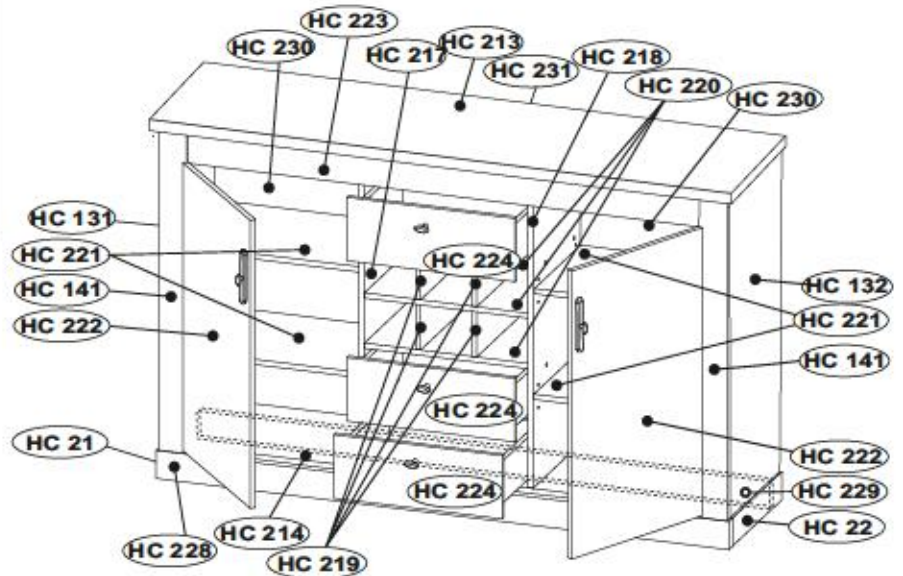








RAVENNA 51



D Upper Directorate for Beech/glebe
 Sollte Ihnen ein Beschädigte liefern, können Sie diese Servicekarte direkt an die untere Hand-Adresse mailen. Wir können allerdings nur Beschädigte auf diesem Wege verschicken. Sollten Sie eine andere Beschwerde an Ihrem Möbelstück haben, so wenden Sie sich bitte direkt an Ihre Möbelhaus.

GB Our direct order service for fitting
 If a fitting part is missing, you can e-mail this service card directly to the address below. However, we can only send fitting parts in this way. If you have any other cause for complaint concerning your item of furniture, please contact your furniture store directly.

CZ Náš přímý servis pro montáž
 Chybí-li vám nějaký díl z kování, můžete tuto servisní kartu odešlat e-mailem přímo na níže uvedenou adresu. Touto cestou však můžeme poslat jen díly kování. Pokud byste měli nějaký jiný problém, obraťte se přímo na svého prodejce nábytku.

F Bien sûr, nous pouvons vous envoyer directement la présente carte service (l'adresse e-mail indiquée ci-dessous). Cependant, ceci nous permet uniquement d'envoyer des pièces détachées. Pour tout autre type de réclamation concernant votre meuble, veuillez contacter directement votre magasin d'ameublement.

I Il nostro servizio di rete per l'ordine delle forniture
 Qualora vi dovesse mancare un pezzo di fissaggio, allora vi preghiamo di inviare questa cartolina servizio (indirizzo e-mail) all'indirizzo sottostante. Possiamo inviare i pezzi di fissaggio solamente per mezzo di questo procedimento. Qualora dovete avere qualche altra reclamazione in merito al mobile, allora vi preghiamo di rivolgervi direttamente al Vostro Negozio di mobili.

BG Нашата дирекция за поръчки
 Ако липсват части от кováчките, потържете настоящата карта услуга в мрежа и изпратете на адрес, посочен по-долу. По този начин можем да доставим само запчастии за кováчките. Ако установите други дефекти по мебелта, се съветваме да се обръщате към вашия магазин за мебелировка, от който сте закупили стаята.

NL Onze directie voor (e-mail) orderdelen
 Wanneer er een onderdeel ontbreekt, kunt u deze servicekaart direct aan ons toesturen (e-mail adres aantonen). Wij kunnen lange deze weg echter alleen beschadigden verzenden. Mocht u een ander probleem met uw meubel hebben, verzenden wij u contact op te nemen met uw meubelwink.

PL Nasz biuro obsługi klienta, części montażowych
 Jeżeli brakuje Ci części kováczki do montażu, prosimy o przesłanie nam niniejszej karty serwisowej na niżej podany e-mailowy. W ten sposób możemy przesyłać jedynie części kováczki. W przypadku innych reklamacji dotyczących mebla, prosimy o kontakt się do swojego meblowego, w którym został dokonany zakup.

HR Servis za dijelove
 U slučaju da nedostaje neki od dijelova molimo vas da nas dođe u veštavanje mail adresom navedenom u nastavku. Na ovaj način mogu se dostaviti samo dijelovi. U slučaju da imate i druge prigovore vezane uz komad namještaka molimo vas da se obratite (ravno trgovini) namještaka gdje je isti kupljen.

HU Díjeltartószolgálat, részletek rendelése
 Ha hiányzik egy részlet, azt a kövületi kovácsolatnál mellékelni az alábbi táblázat címre. Azonban csak a vevő táblázat tartalmát fogadjunk el. Amennyiben másfajta reklamációra lenne bízónak kívánunk lépni, forduljon közvetlenül a boltjánakhoz.

SK Náš priamy servis pre časti kováčiek
 Ak by Vám chýbala nejaká časť kováčiek, môžete poslať túto servisnú kartu priamo e-mailom na nižšie uvedenú adresu. Čiasto kováčiek vieme poslať iba týmto spôsobom. Ak by ste mali inú reklamáciu ohľadom Vašeho nábytku, obráťte sa priamo na Vašu predajňu nábytku.

SLO Náš direktni servis za delce za kováčice
 Če vam manjka kakšna delca kováčice, lahko to sporočimo kartico poljete po e-pošti direktno na spodnji naslov. Po tej poti vam lahko pošljemo samo delce. Če imate kakšne druge pritožbe ali pritožbe, se obrnite neposredno na vašo trgovino pohištva.

RO Serviciul nostru direct pentru furnizorii
 În cazul în care vă lipsește o piesă de furnizorie puteți să trimiteți direct o card de serviciu prin e-mail la adresa de mai jos. Nu ne putem expedia doar piese de furnizorie decât pe această cale. Dacă aveți o altă reclamație referitoare la piesa de mobilier, atunci vă rugăm să vă adresați direct furnizorului dvs. de mobilier.

RUS Наш прямой сервис для поставщиков фурнитуры
 Если отсутствует, что Вам не хватает той или иной детали или фурнитуры, Вы можете отправить сервисную карту по адресу, не посредственно на нижеприведенный адрес электронной почты. Однако, только по этому адресу мы сможем отправить детали фурнитуры. Если же у Вас возникнут иные претензии относительно приобретенной мебели, пожалуйста, обращайтесь непосредственно к организатору, от которого Вы приобрели изделие.

S Vår direktna för beställningar
 Om du saknar en beståndsdel kan du skicka detta servicekort direkt till e-postadressen som anges nedan. Tänk på att detta är den enda möjligheten att skicka beståndsdelar till dig. Om du vill reklamera din möbel eller annan skadad möbel du köpt från oss, vänligen kontakta ditt möbelhus direkt.

ES Nuestro servicio directo para proveedores
 Si le falta algún accesorio, puede enviar esta tarjeta de servicio de redemción a la siguiente dirección. No obstante, por este método solo podemos enviar accesorios. Si tiene alguna otra objeción sobre su mueble, consulte directamente con su proveedor.

TR Doğrudan sipariş verdiğimiz servis kartı
 Bir aksesuar eksikse bu servis kartını doğrudan aşağıdaki bulanan adrese doğrudan mail yoluyla gönderebilirsiniz. Ancak bu yolla sadece aksesuar parçalarını gönderebiliriz. Mobilyanızda başka bir şikayetiniz varsa mail ile doğrudan mobilya satışçınıza danışın.

HC 21	x1	386	80	28	2/2	HC 221	x4	543	360	15	1/2
HC 22	x1	386	80	28	2/2	HC 222	x2	814	484	15	1/2
HC 131	x1	894	389	15	1/2	HC 223	x1	1455	74	18	2/2
HC 132	x1	894	389	15	1/2	HC 224	x3	477	180	15	2/2
HC 141	x2	894	80	22	1/2	HC 225	x6	313	125	15	2/2
HC 213	x1	1655	431	28	2/2	HC 226	x3	454	111	15	2/2
HC 214	x1	1583	369	15	2/2	HC 227	x3	435	334	2.5	2/2
HC 217	x1	879	368	15	1/2	HC 228	x1	1628	80	28	2/2
HC 218	x1	879	368	15	1/2	HC 229	x1	1570	80	28	2/2
HC 219	x4	126	366	15	1/2	HC 230	x2	899	558	2.5	1/2
HC 220	x3	464	367	15	2/2	HC 231	x1	899	478	2.5	1/2

RAVENNA 51

D

GB

CZ

F

I

BG

NL

PL

HR

HU

SK

SLO

RO

RUS

S

ES

TR

Utworzone Drukawstwo dla Składającego
 Sollte Ihnen ein Beschädigtes Teil, können Sie diese Servicekarte
 direkt an die untenstehende Adresse mailen. Wir können allerdings
 nur Beschädigte auf diesem Wege verschicken. Sollten Sie eine
 andere Beschwerdeung in Ihrem Möbelstück haben, so wenden sie
 sich bitte direkt an Ihr Möbelhaus.

Our direct order service for filling
 If a fitting part is missing, you can e-mail this service card directly
 to the address below. However, we can only send filling parts in
 this way. If you have any other cause for complaint concerning
 your item of furniture, please contact your furniture store directly.

Nella prima scatola per kovani
 Chyťte-li vám nějaký díl z kování, můžete tuto službu i kartu objednat
 e-mailem přímo na níže uvedenou adresu. Tuto částku však
 můžeme zaslat jen díky kování. Pokud byste měli nějaký jiný díl
 nábytku, obraťte se přímo na svého prodejce nábytku.

Sienvi alături de noi, puteți trimite
 Si vous manquez une pièce, veuillez envoyer directement la présente
 carte service à l'adresse e-mail indiquée ci-dessous. Cependant, ceci
 nous permet uniquement d'envoyer des pièces de rechange. Pour tout autre type
 de réclamation ou concernant votre meuble, veuillez contacter
 directement votre magasin d'ameublement.

Il nostro servizio diretto per i danni dei fermetti
 Qualora Vi dovessero mancare un pezzo di fissaggio, allora Vi
 preghiamo di inviare questa carta di servizio immediatamente
 all'indirizzo sottoelencato. Possiamo inviare i pezzi di fissaggio
 solamente per mezzo di questo procedimento. Qualora dovete
 avere qualche altra reclamazione in merito al mobile, allora Vi
 preghiamo di rivolgerVi direttamente al Vostro Negozio di mobili.

Нашата директна услуга за обнова
 Ако имате част от мебелите, попълнете и изпратете
 свързаната карта на е-пощата на адресния адрес. Можем да
 доставим само частите, които са от повредените части. Ако имате
 друга жалба относно мебелите, моля, свържете се директно с
 продавача на мебелите.

Onze directservice voor de schade van de
 Wanneer er een onderdeel ontbreekt, kunt u deze servicekaart
 direct aan onderstaand e-mailadres sturen. Wij kunnen leeg de
 weg schiel alleen beschadigde onderdelen. Mocht u een ander
 probleem aan uw meubel hebben, verzeken wij u contact op te
 nemen met uw meubelzaak.

Nasz bezpośredni serwis uszkodzeń
 Jeżeli brakuje części kompozycyjnych do mebla, prosimy o przesłanie
 nam niniejszej karty serwisowej mailem podany adres e-mailowy.
 W ten sposób możemy przesłać jedynie tylko uszkodzone części.
 W przypadku innych reklamacji dotyczących mebla, prosimy zgłosić
 się do sklepu meblowego, w którym zostały dokonany zakup.

Служба за обнова
 Услугата директно може да се използва само ако е
 повредена частта на мебелите. Може да се достави само частта.
 Ако имате друга жалба относно мебелите, моля, свържете се
 директно с продавача на мебелите.

Direktív szolgáltatásunk a károsított részek
 Ha hiányzik egy részlet, ezt a kártyát közvetlenül e-mail címet
 alább látható címre. Azonban csak a károsított részeket tudjuk
 küldeni. Amennyiben másféle reklamációt kíván bejelenteni
 a bútorral, forduljon közvetlenül a boltjához.

Náš priamy servis pre škodu kovania
 Ak by Vám chýbala niekto časť kovania, môžete poslať
 túto službu kartu priamo e-mailom na nižšie uvedenú
 adresu. Čiastočne môžeme poslať iba poškodené
 akby ste mali inú reklamáciu ohľadom Vašho nábytku,
 obráťte sa priamo na Vašu predajňu nábytku.

Njela direktna usluga za štazbu
 Če vam manjka kakikoli delov, lahko to storite s
 pošto direktno na spodnji naslov. Po to lahko
 pošljemo samo delov. Če želite kakikoli drug del
 pohištva, se obrnite neposredno na vašo trgovino pohištva.

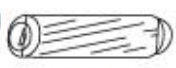
Служба за обнова директно
 În cazul în care vă lipsește o parte din fermele
 direct acest card de service prin e-mail la adresa de mai jos. Noi
 nu putem expedia pe altă cale decât pe această cale.
 Dacă a vătrio altă reclamație referitoare la piesa de mobilier
 atunci vă rugăm să vă adresați direct la magazinul dvs. de mobilă.

Наша директна служба за повреда
 Если отсутствует часть конструкции, пожалуйста,
 сразу сообщите, что Вам не хватает части Вашего изделия
 мебели. Мы можем отправить только те части, которые
 непосредственно на поврежденной части мебели.
 Если у Вас другая жалоба на мебель, пожалуйста,
 обращайтесь непосредственно к продавцу мебели.
 Мы не можем отправить другие части мебели, кроме
 поврежденных частей мебели.

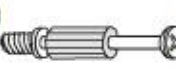
Vor directservice für beschädigte
 Om du saknar en del av möblens konstruktion,
 så kan du skicka denna servicekort direkt till den
 e-postadressen som anges nedan. Tillåt oss endast
 skicka delar som är skadade.
 Om du vill ha någon annan
 reklamation på ditt möbels, vänligen kontakta
 ditt möbels butik.

Nuestro servicio directo para
 Si le falta alguna pieza, puede enviar esta tarjeta de
 servicio directamente a la siguiente dirección. No obstante,
 por esta vía sólo podemos enviar piezas
 que estén dañadas. Si tiene alguna otra
 objeción sobre su mueble, consulte
 directamente con su mueblería.

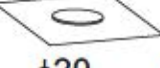
Директна служба за обнова
 Вр случају да вам недостаје делов од конструкције
 директно ову карту послати на адресу испод.
 Можемо да доставимо само делове који су оштећени.
 Ако имате било какву другу жалбу на
 мебли, молимо вас да се директно обратите
 продавачу мебли.

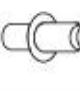
HCB1  1018
8x28 X...

HCM1  123894
X...

HCT1  11809
X...

HCJ23  1302
X...

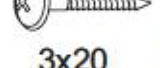
C61  140318
φ20 X...

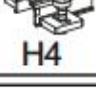
HCW1  1289
X...

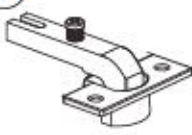
HCF1  1415
X...


HCK15  81556
X...


HCK13  49716
X...

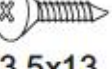
HCP6  1056
3x20 X...


HCD14  23515
H4 X...


HCZ4  49365
φ35 90° X...

HCR61  139132
300 X...

HCE1  1008
ES 6,3x9,5 X...

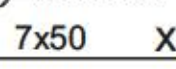
HCS3  1011
3,5x13 X...

HCF36  1305
X...

HCF14  1021
X...

HCUC160  154536
X...

HCA4  14419
WPM 4x18 X...

HCK1  1354
7x50 X...

HCF44  116795
X...

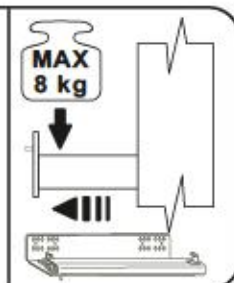
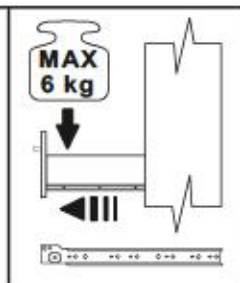
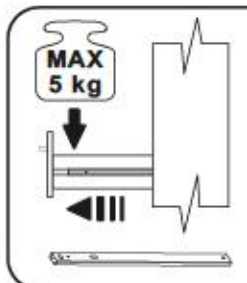
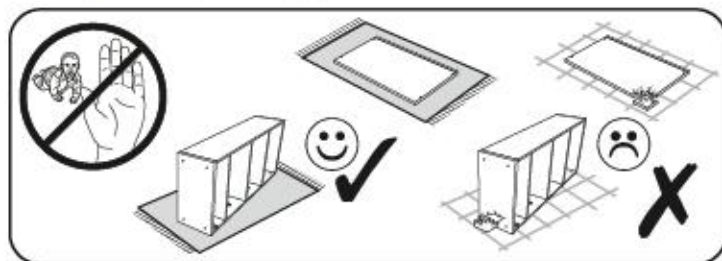
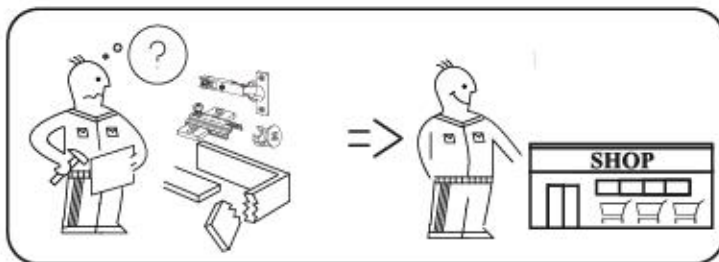
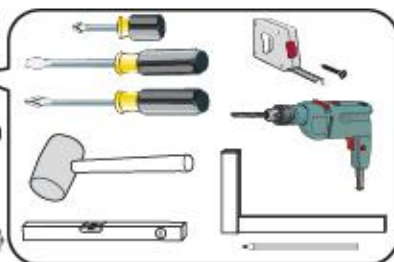
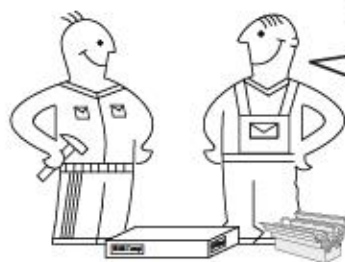
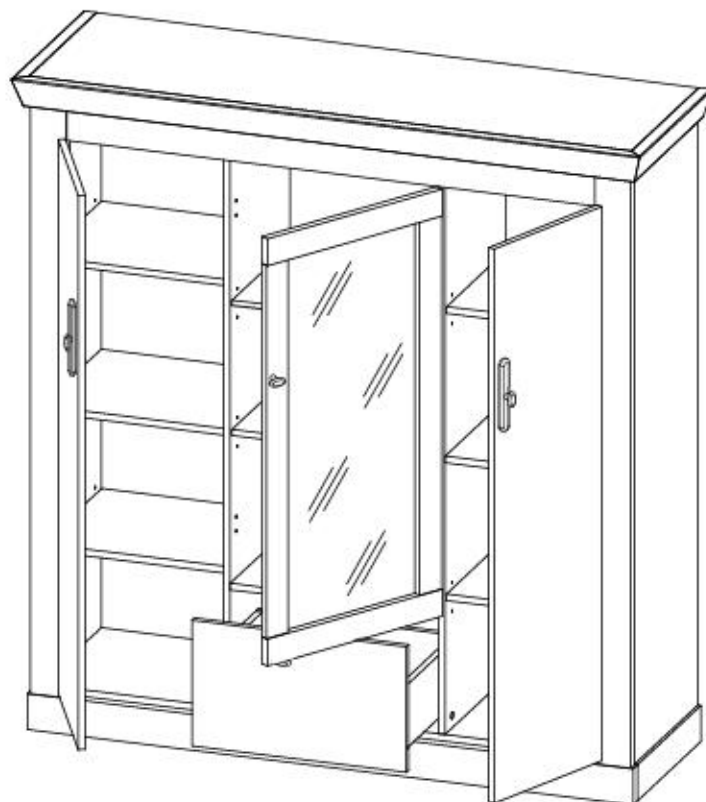
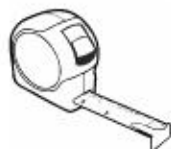
HCUC1  154537
X...

HCJ11  1267
X...

RAVENNA 56

Option L

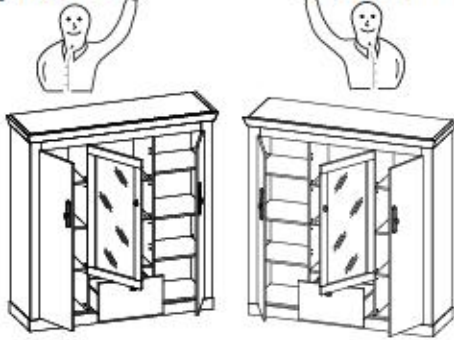
Option R



RAVENNA 56

Option L

Option R



max.



HC 185

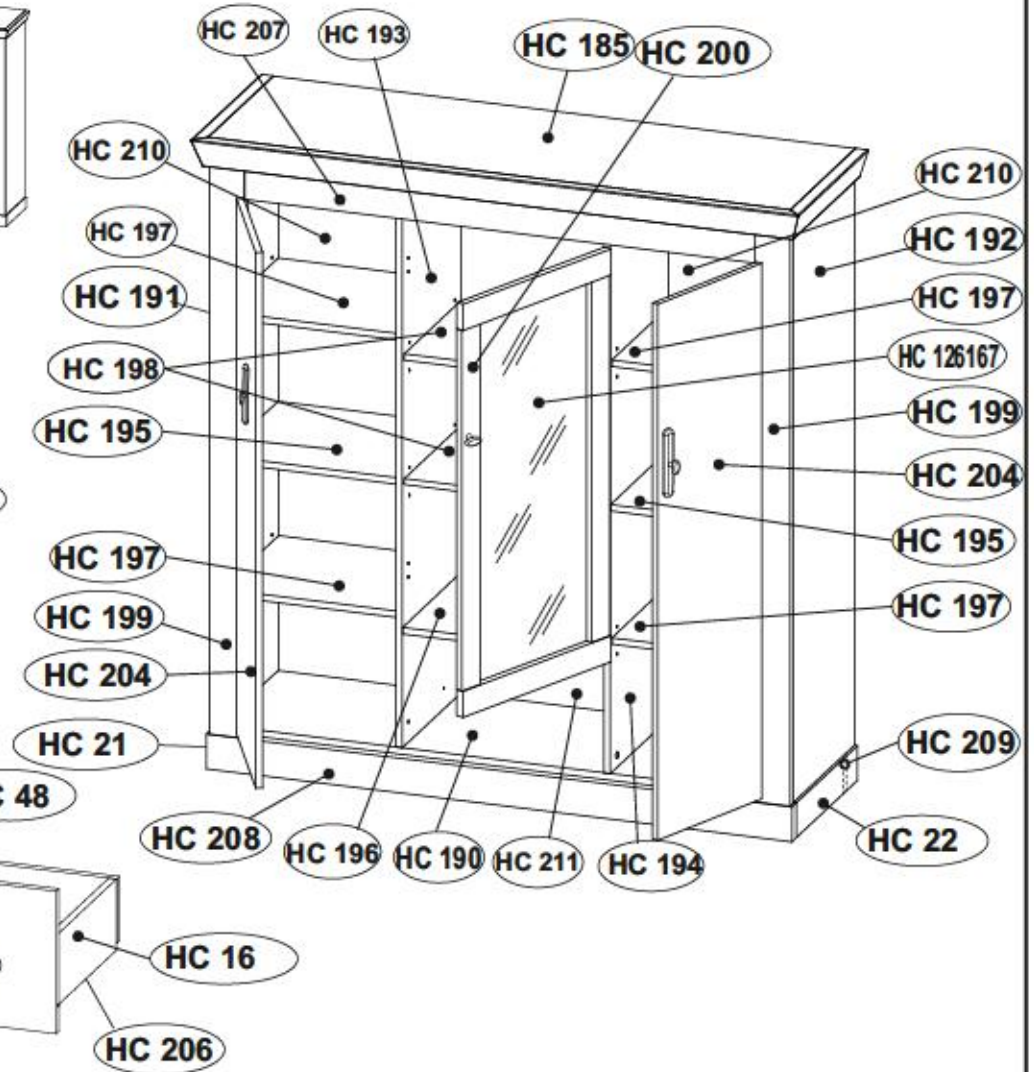
max.



HC 190 HC 197

HC 196 HC 195

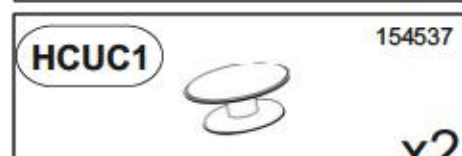
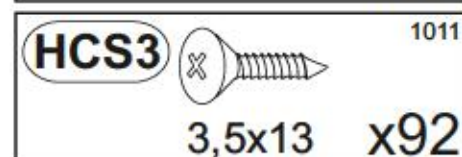
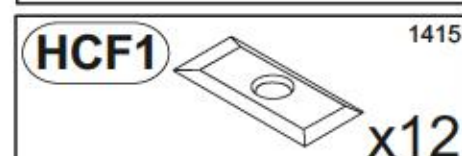
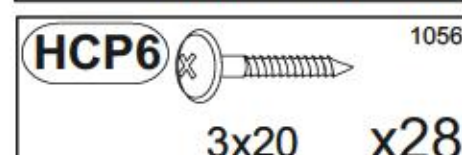
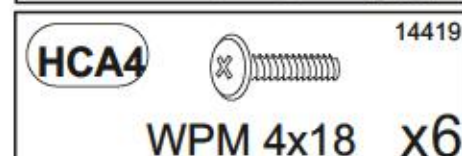
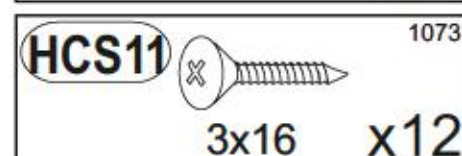
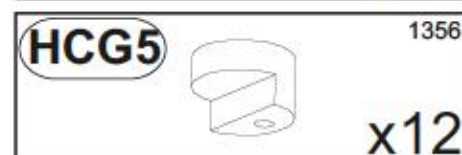
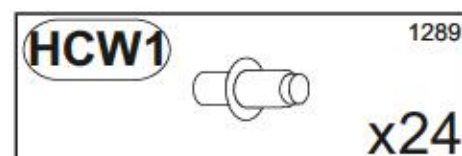
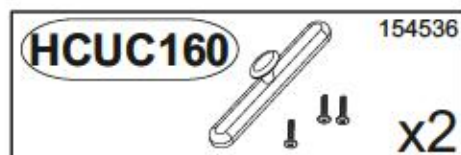
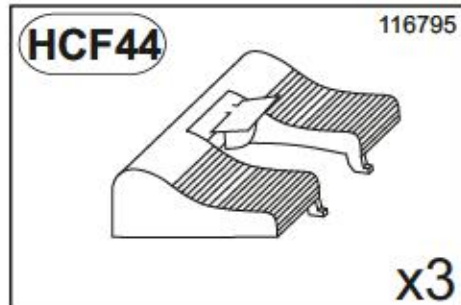
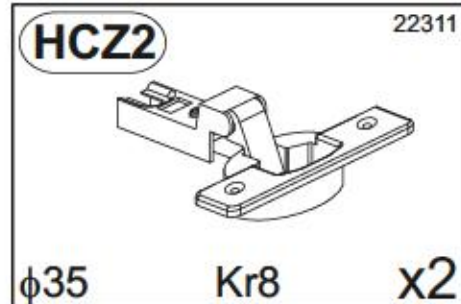
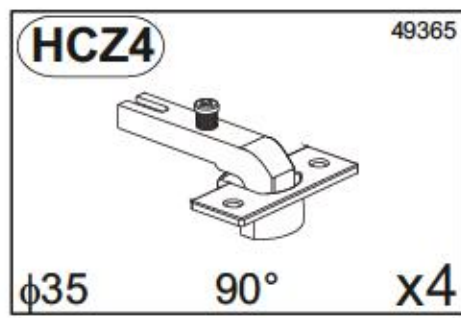
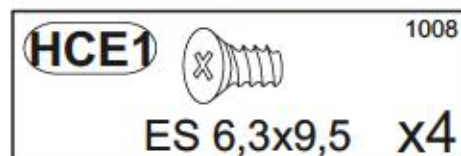
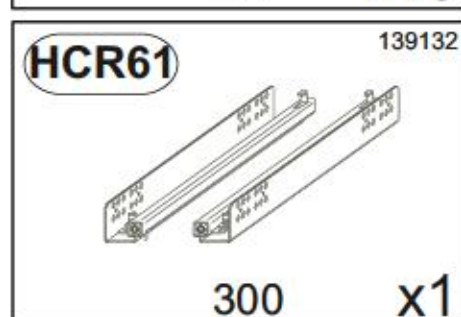
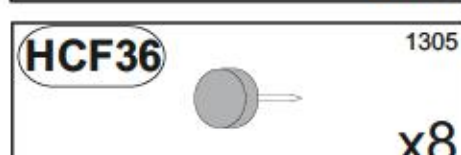
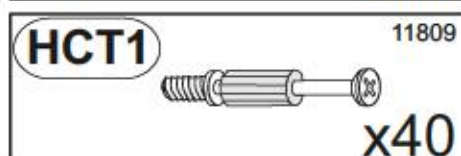
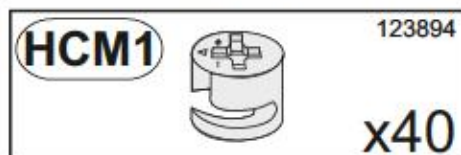
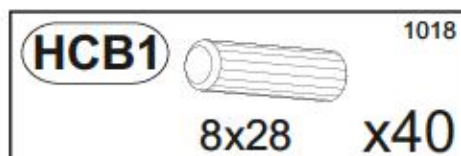
max.





HC 16	x2	313	140	15	1/2
HC 21	x1	386	80	28	2/2
HC 22	x1	386	80	28	2/2
HC 48	x1	452	126	15	1/2
HC 185	x1	1397	441	28	2/2
HC 190	x1	1306	369	15	2/2
HC 191	x1	1361	389	15	1/2
HC 192	x1	1361	389	15	1/2
HC 193	x1	1346	369	15	1/2
HC 194	x1	1346	369	15	1/2
HC 195	x2	407	368	15	2/2
HC 196	x1	462	368	15	1/2
HC 197	x4	406	360	15	2/2

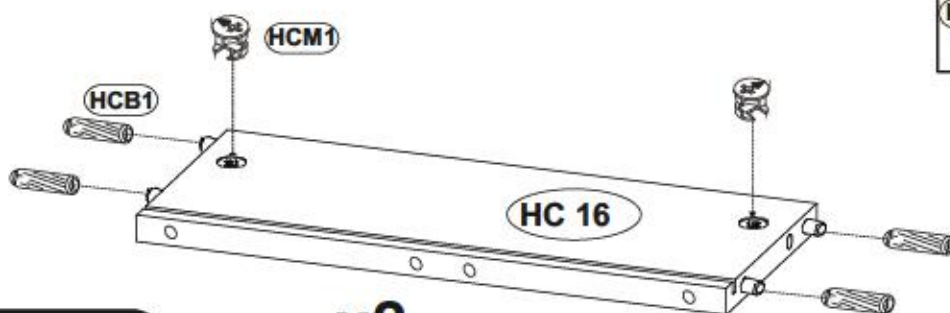
HC 198	x2	460	342	22	1/2
HC 199	x1	1361	80	22	1/2
HC 200	x1	952	477	18	1/2
HC 204	x2	1231	345	15	2/2
HC 205	x1	477	276	15	1/2
HC 206	x1	433	334	2.5	1/2
HC 207	x1	1178	124	18	1/2
HC 208	x1	1351	80	28	2/2
HC 209	x1	1293	80	28	2/2
HC 210	x2	1366	420	2.5	1/2
HC 211	x1	1366	476	2.5	1/2
HC 126167	x1	862	386	4	1/2

RAVENNA 56

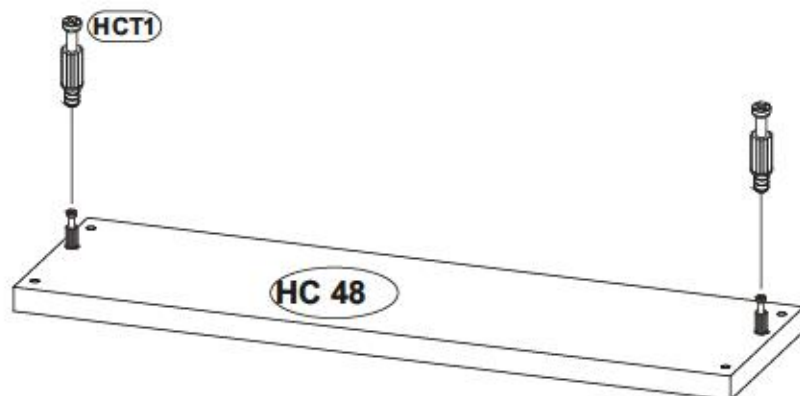
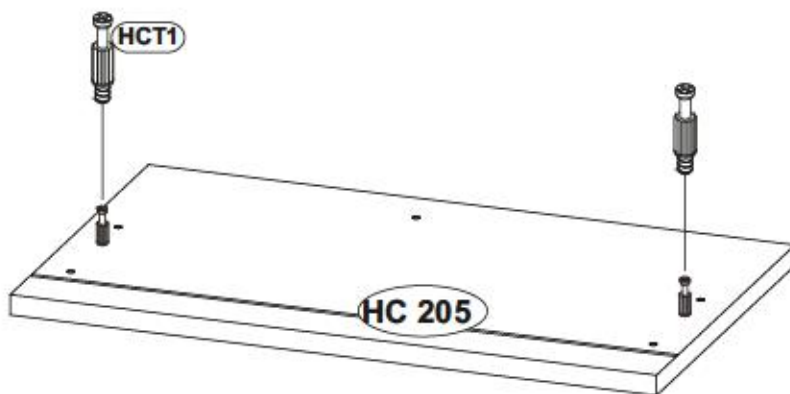
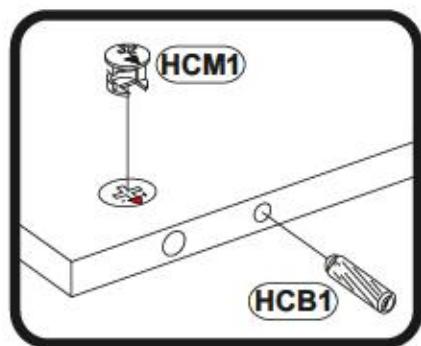


1

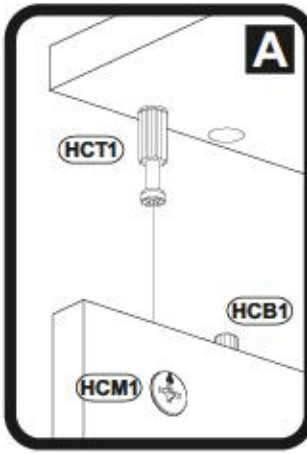
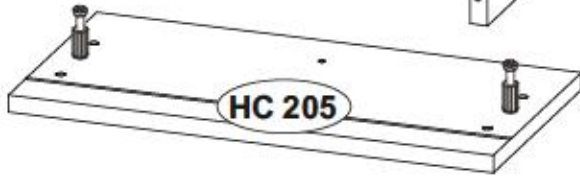
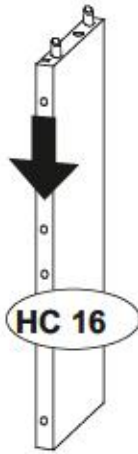
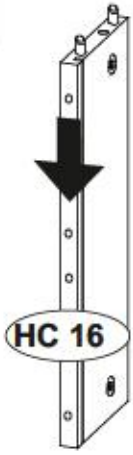
HCB1		10 18
	8x28	x8
HCM1		12 38 94
		x4
HCT1		118 00
		x4



x2

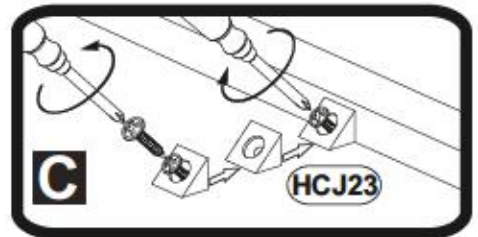
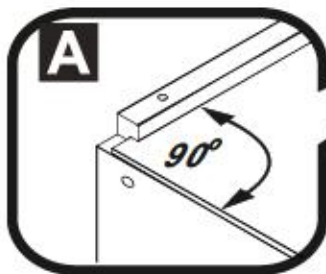
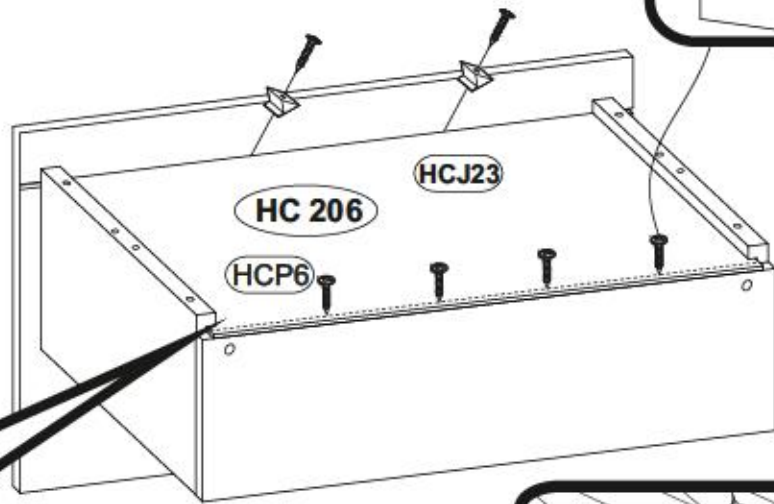
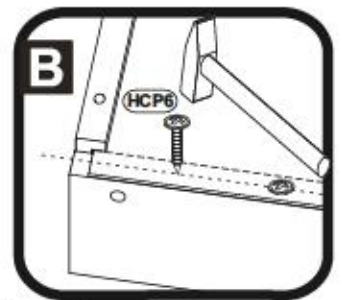
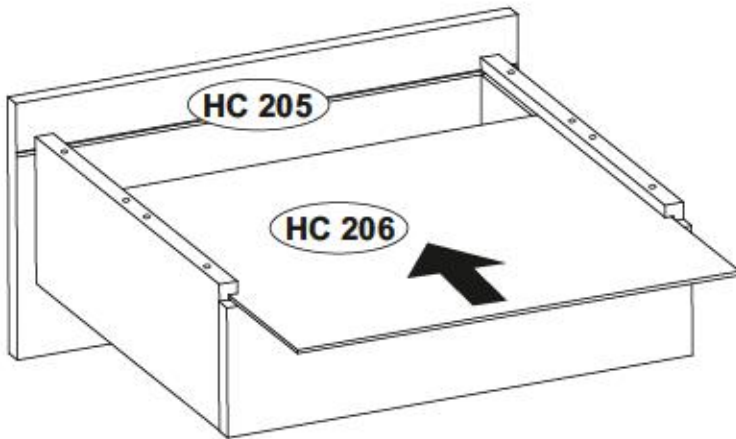
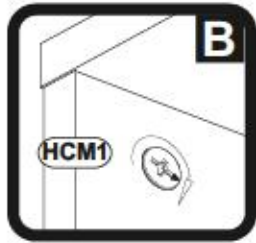
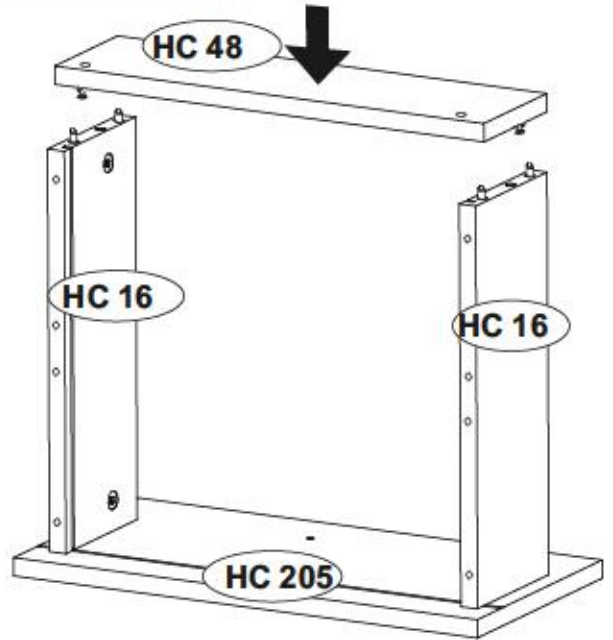


2



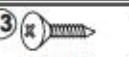




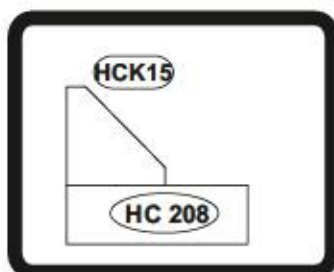
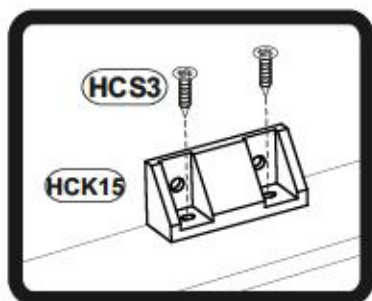
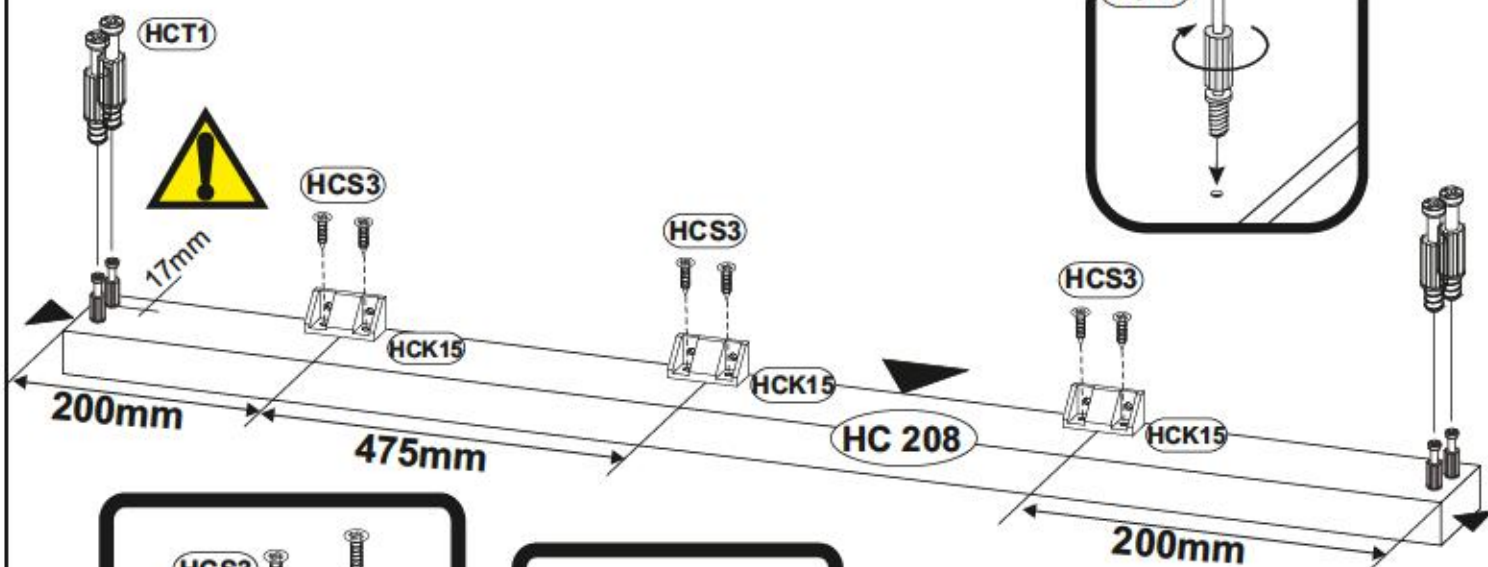
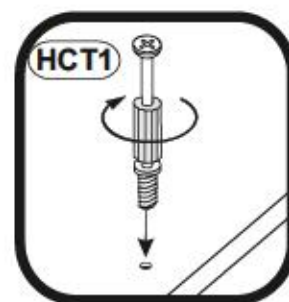
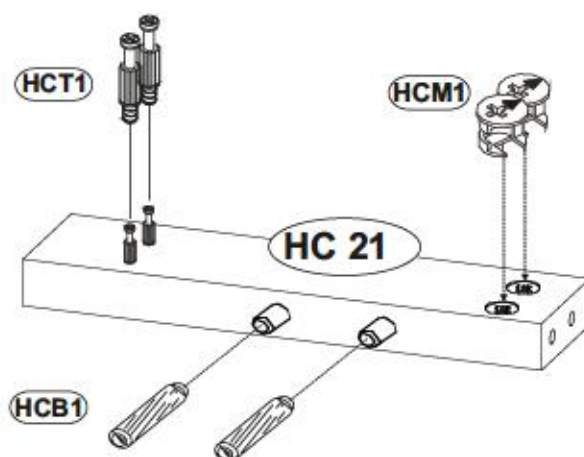
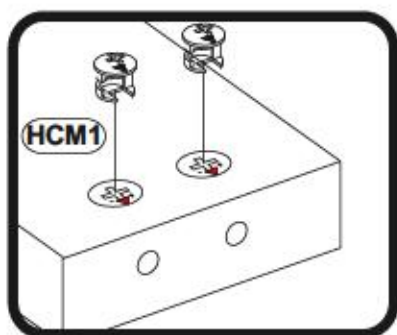
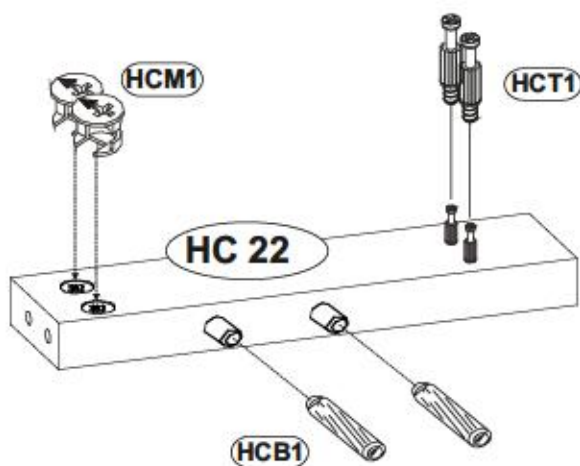
HCJ23 1302 x2

HCP6 1058 3x20 x4

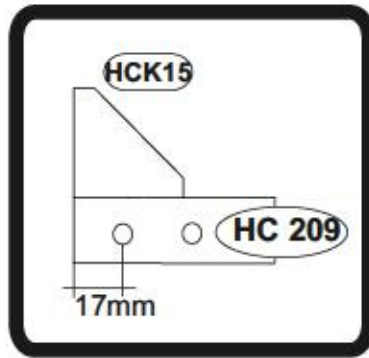
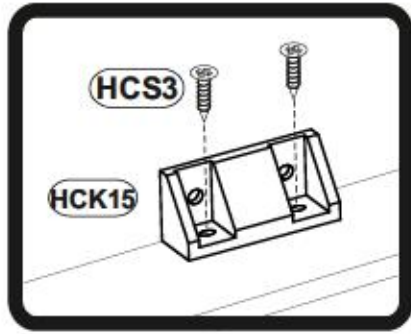


3

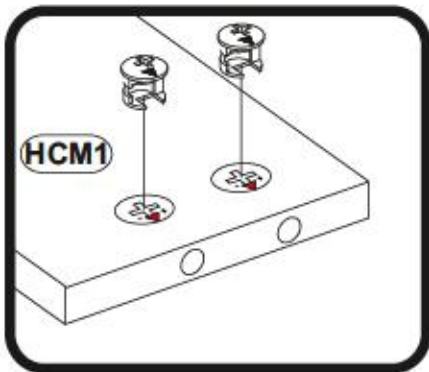
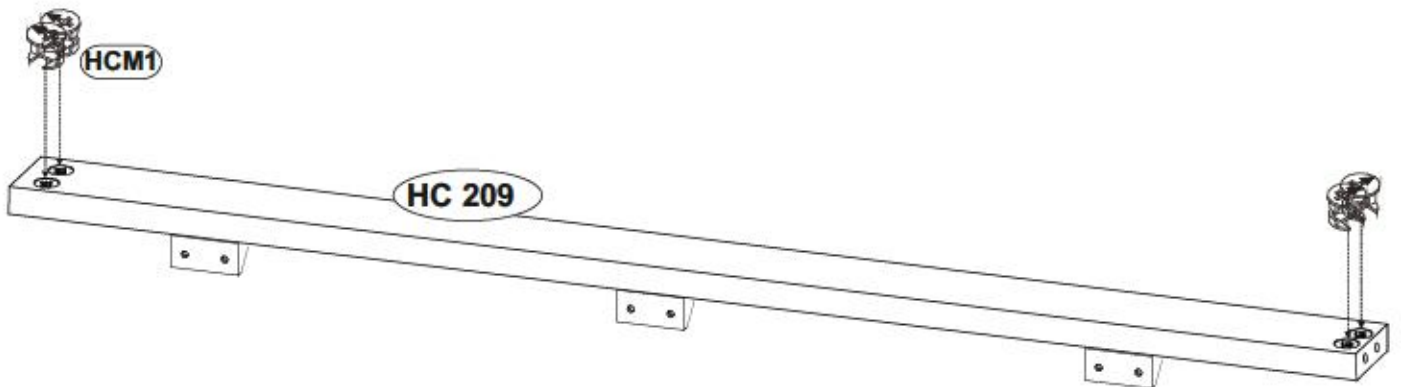
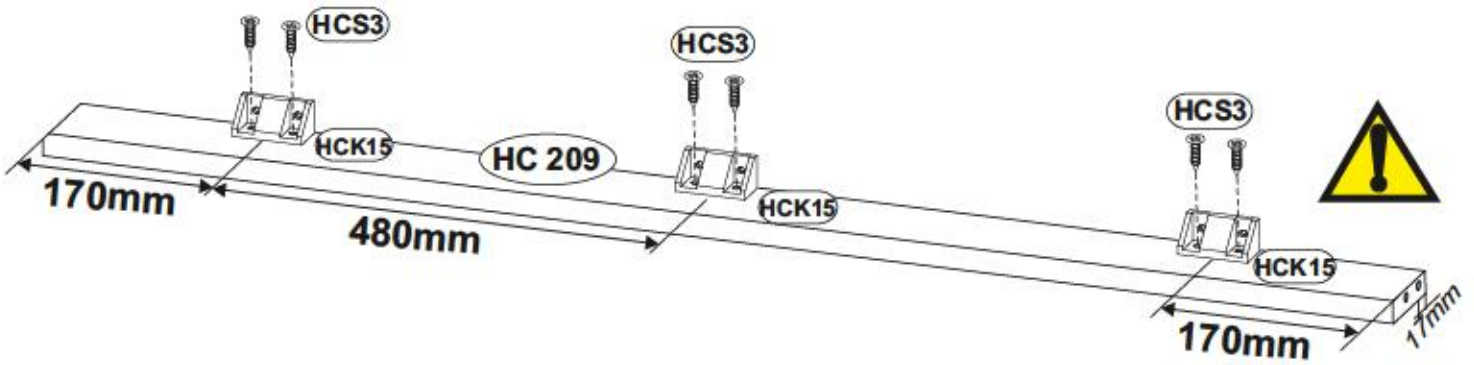
HCM1		123894	x4
HCT1		118029	x8
HCS3		1011	x6
HCK15		81556	x3
HCB1		1018	x4

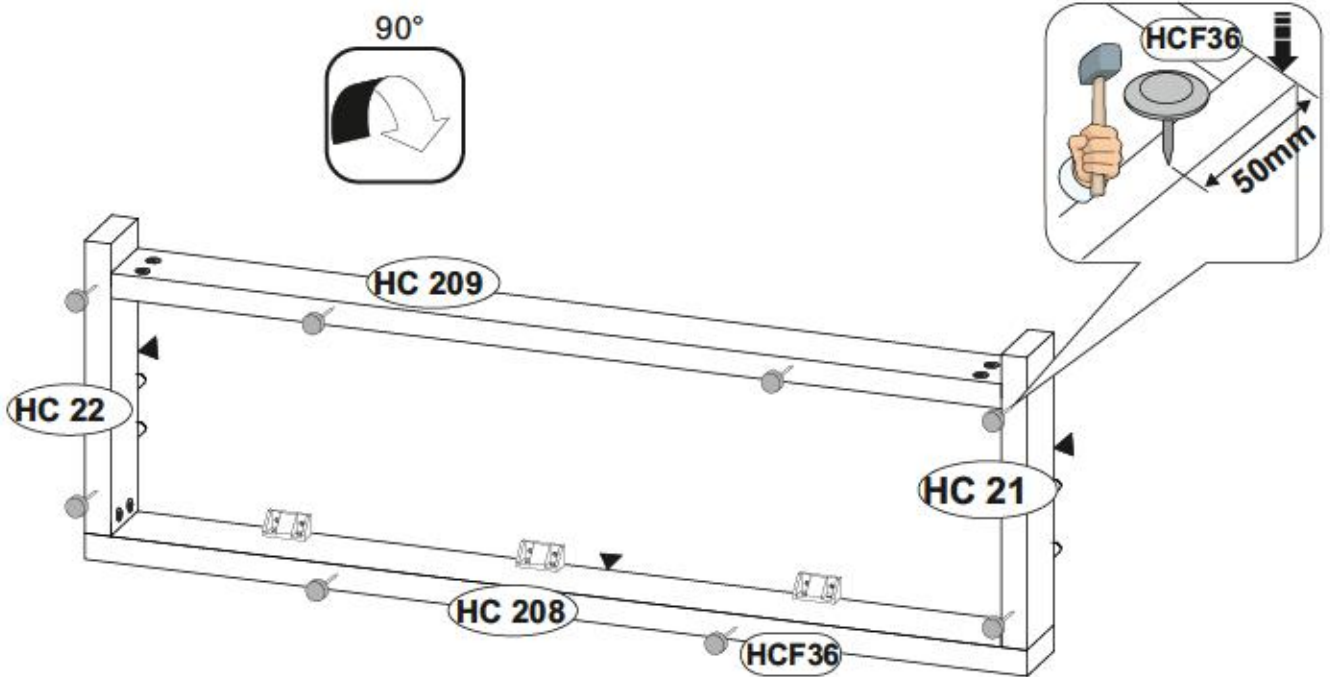
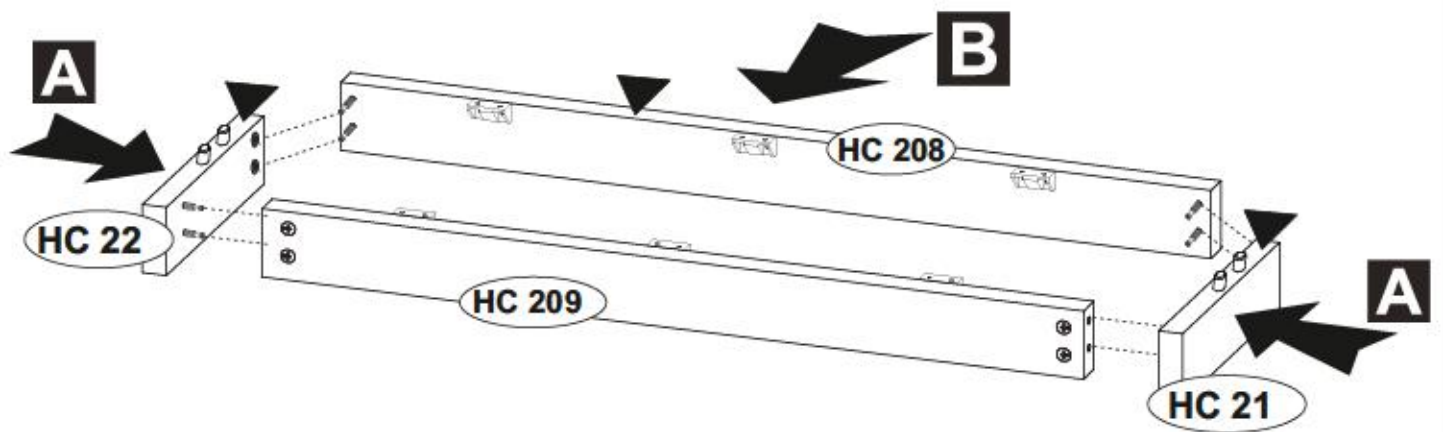
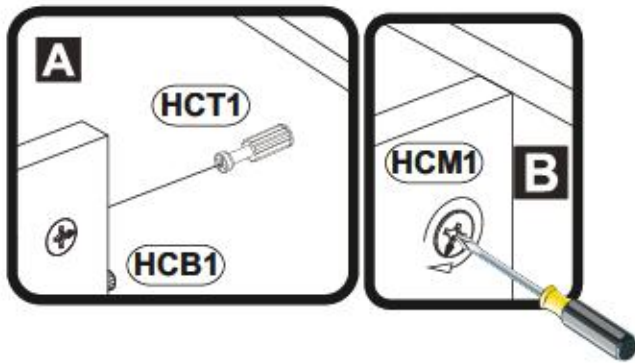


4



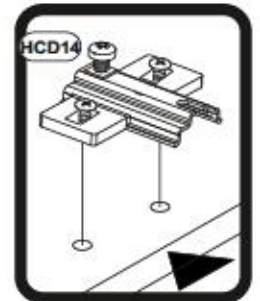
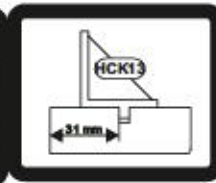
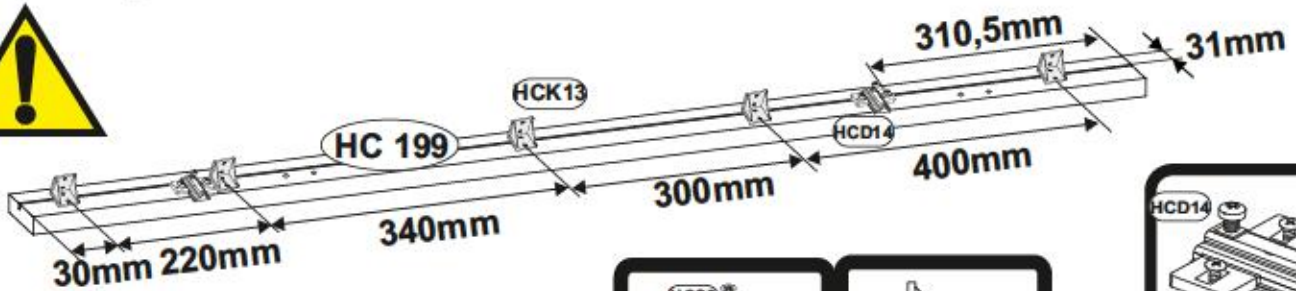
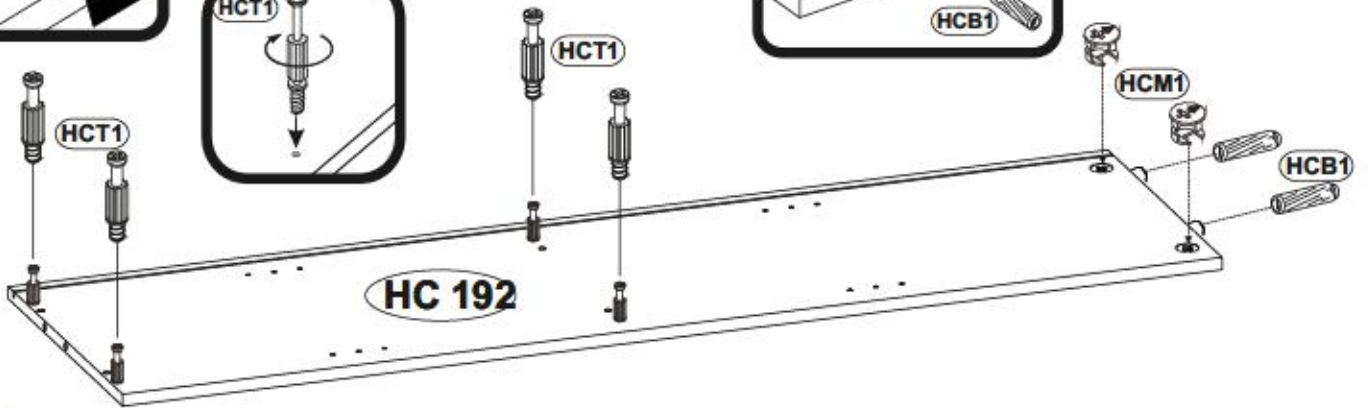
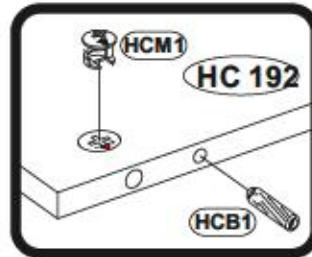
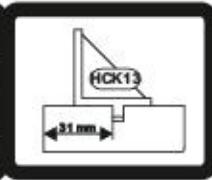
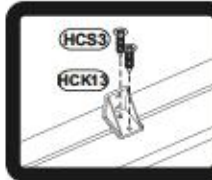
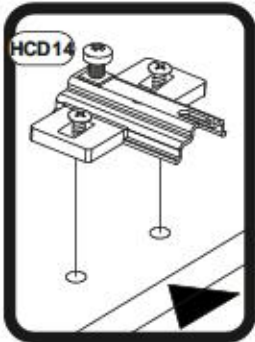
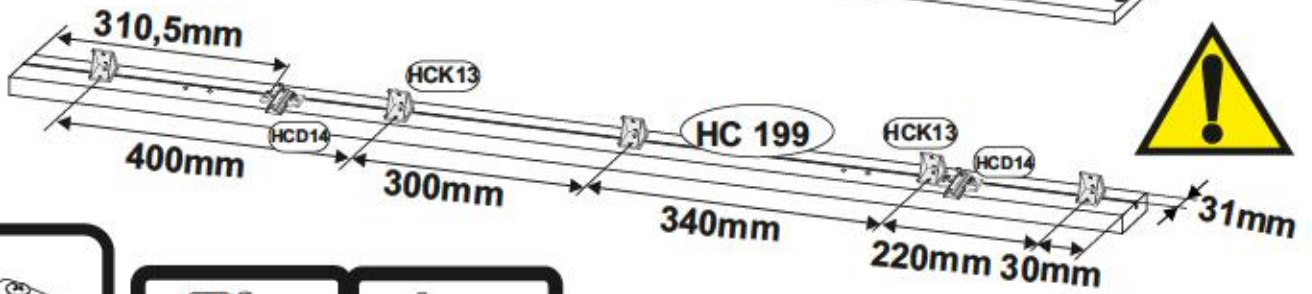
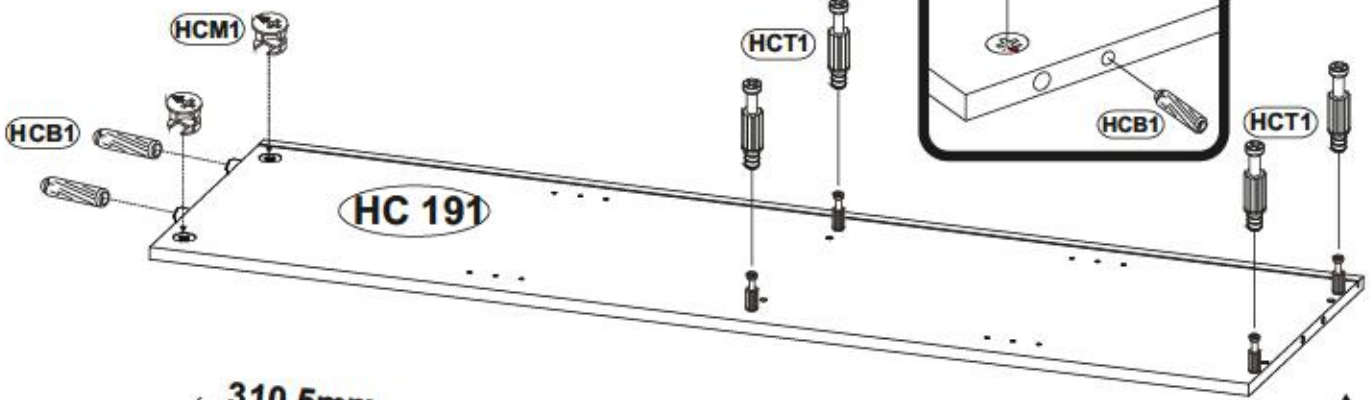
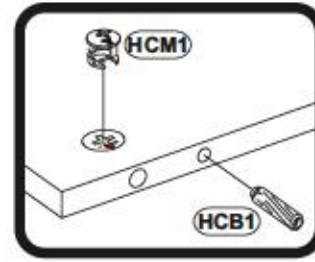
HCM1		129804	x4
HCS3		3011	x6
HCK15		81558	x3



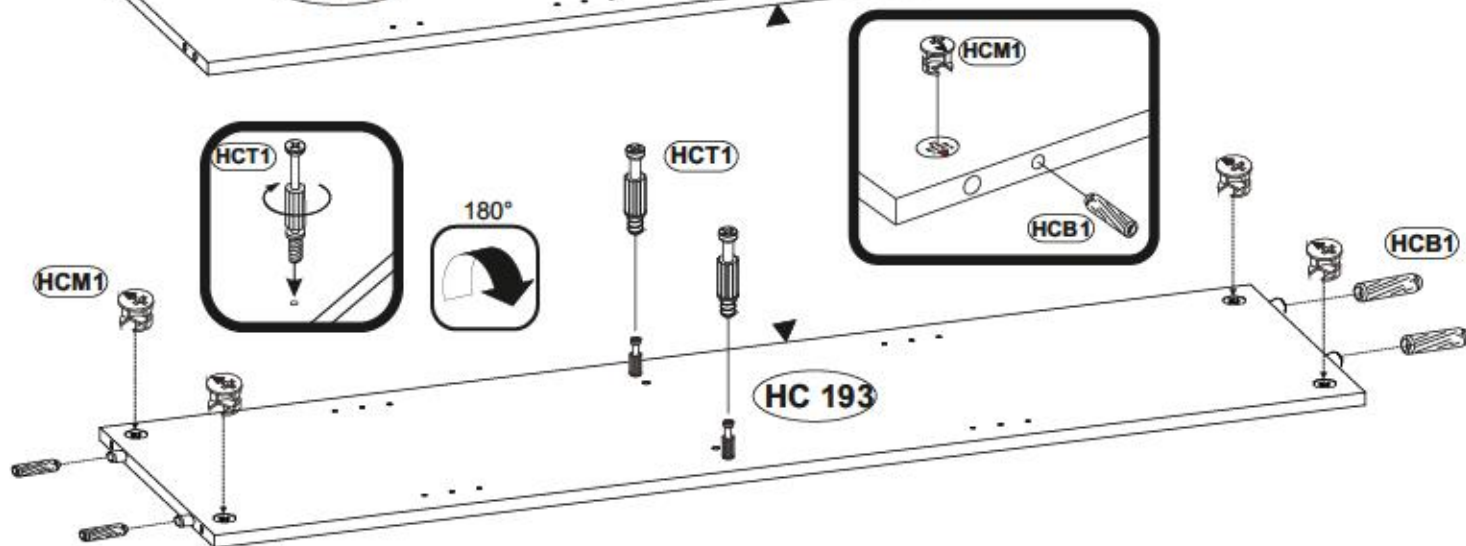
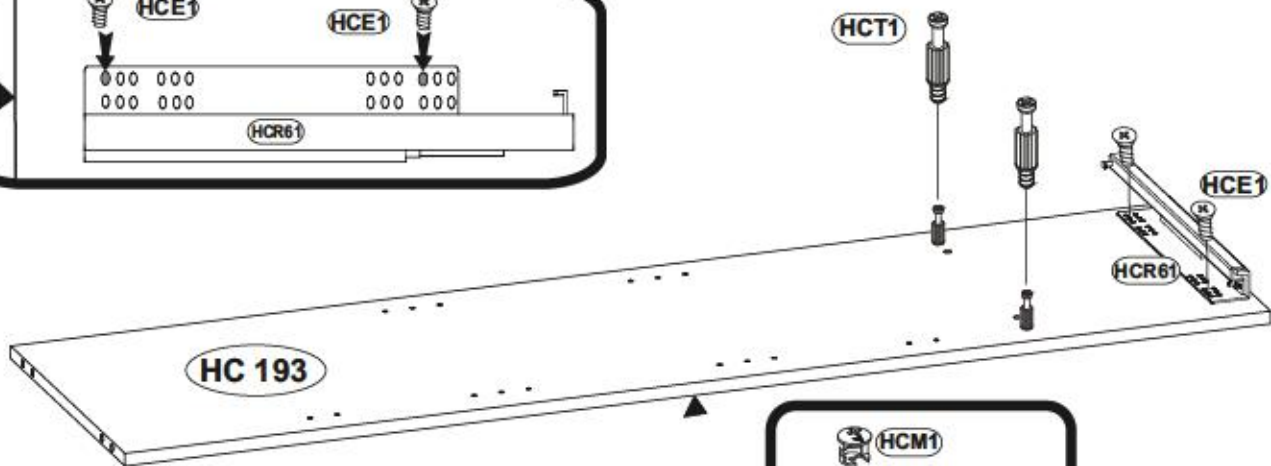
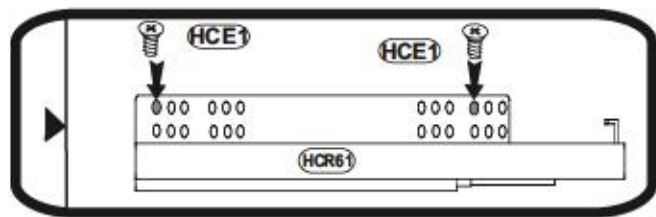
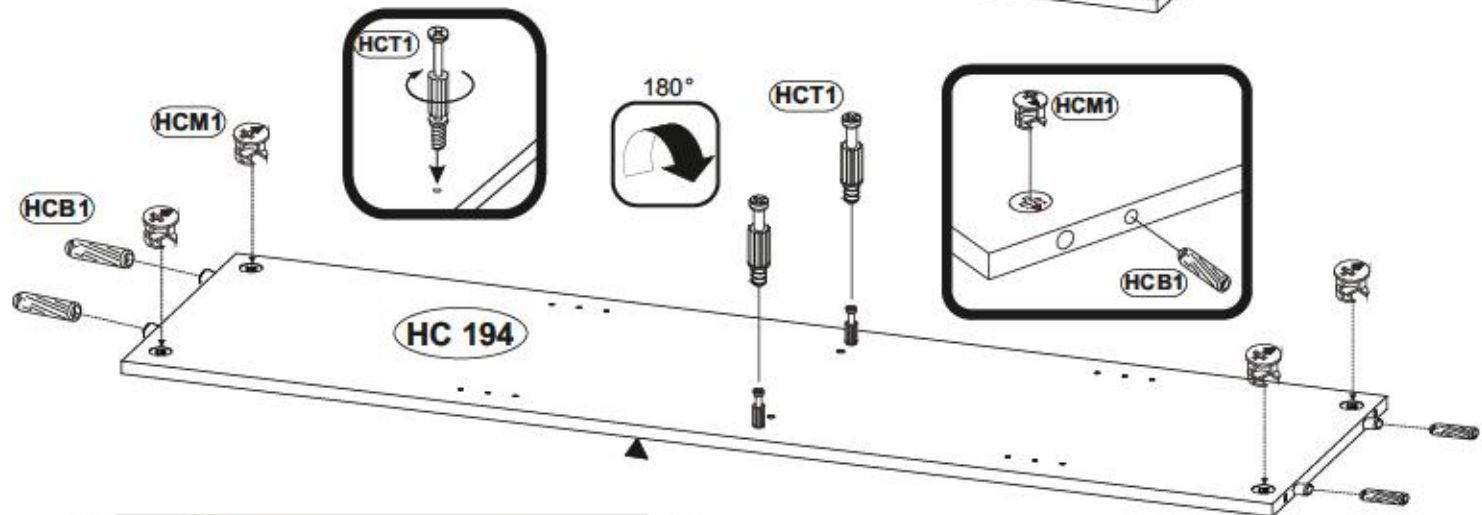
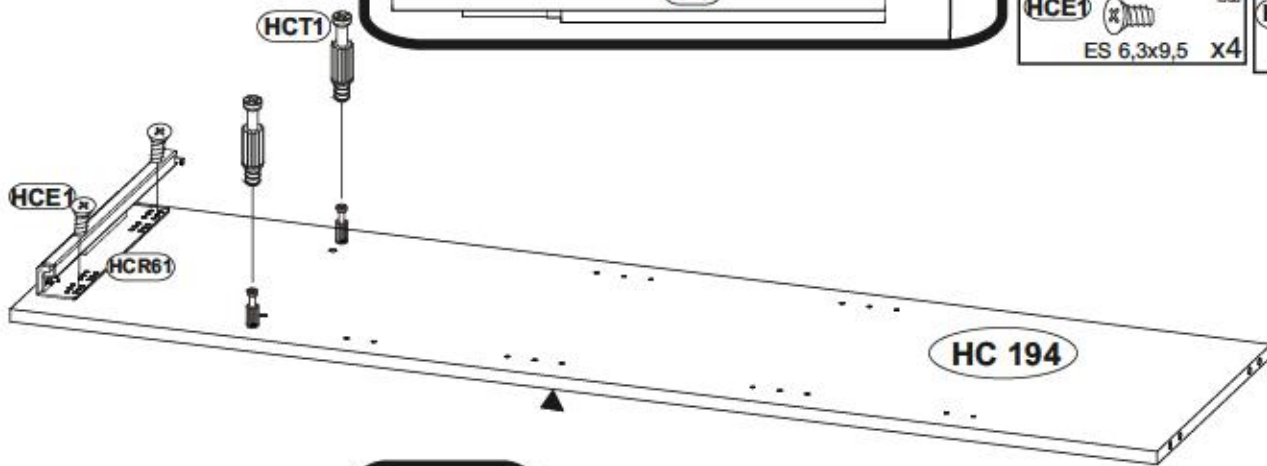
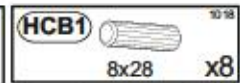
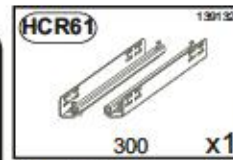
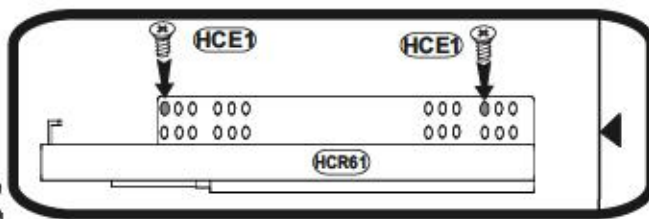


6

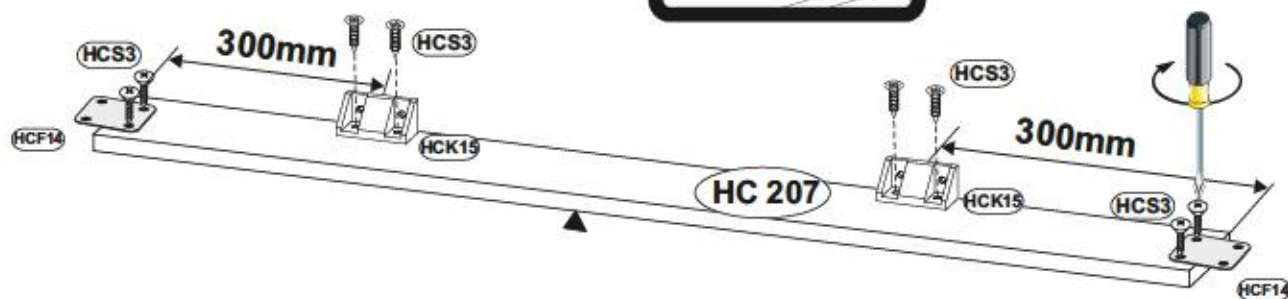
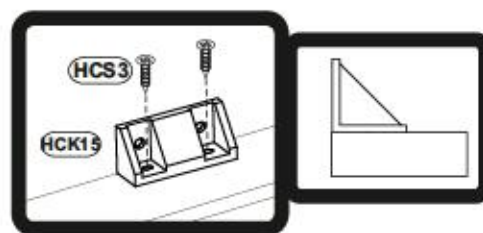
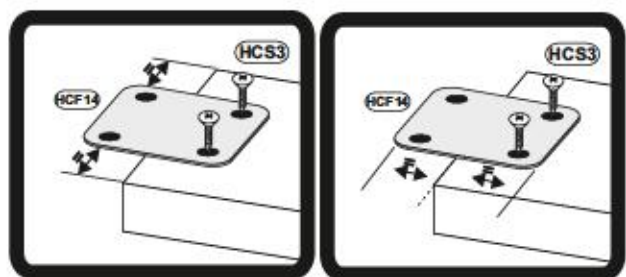
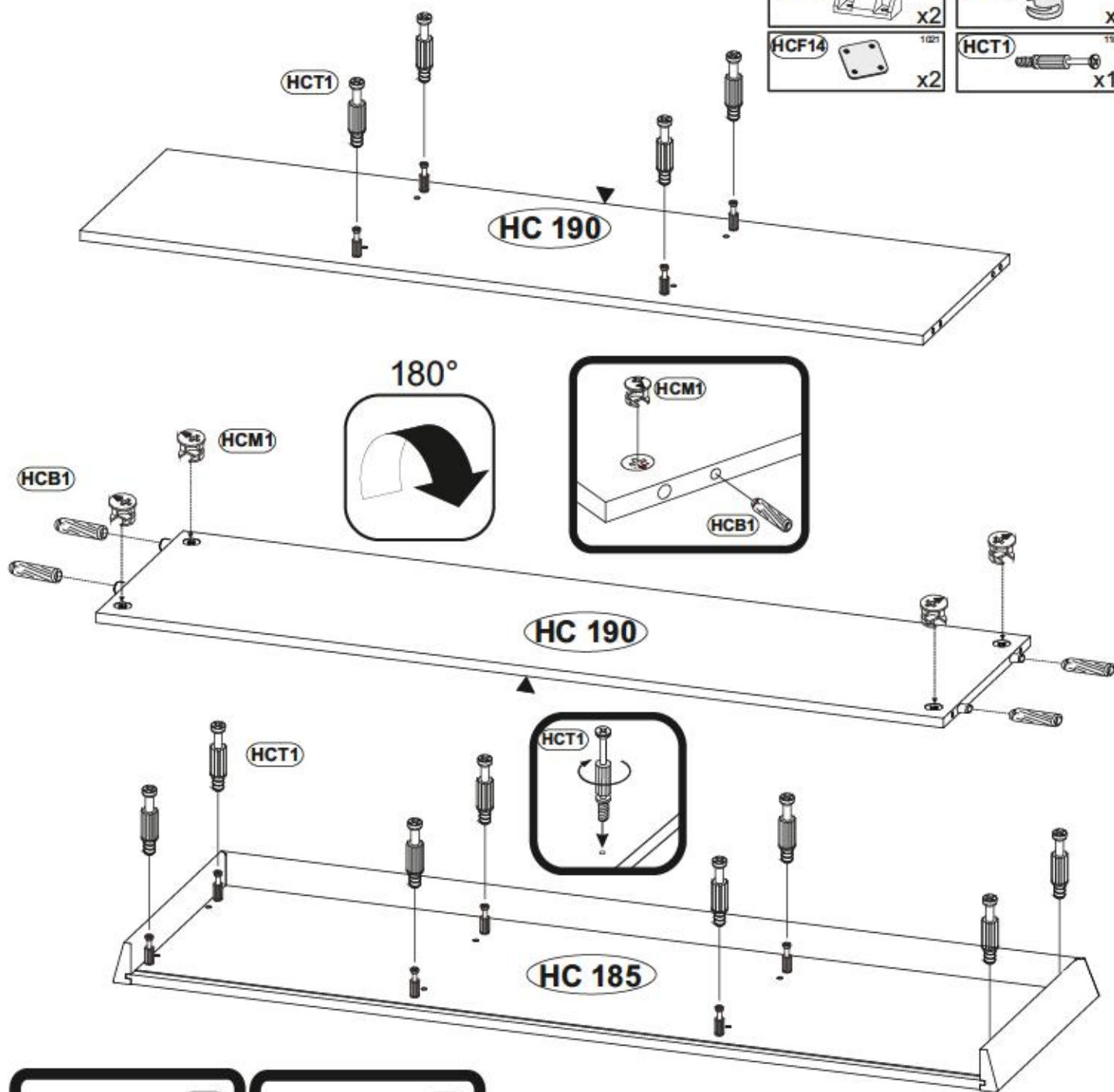
HCS3		1011	HCB1		1018
	3,5x13	x20		8x28	x4
HCK13		49710	HCM1		123894
		x10			x4
HCD14		23515	HCT1		11809
	H4	x4			x8



7



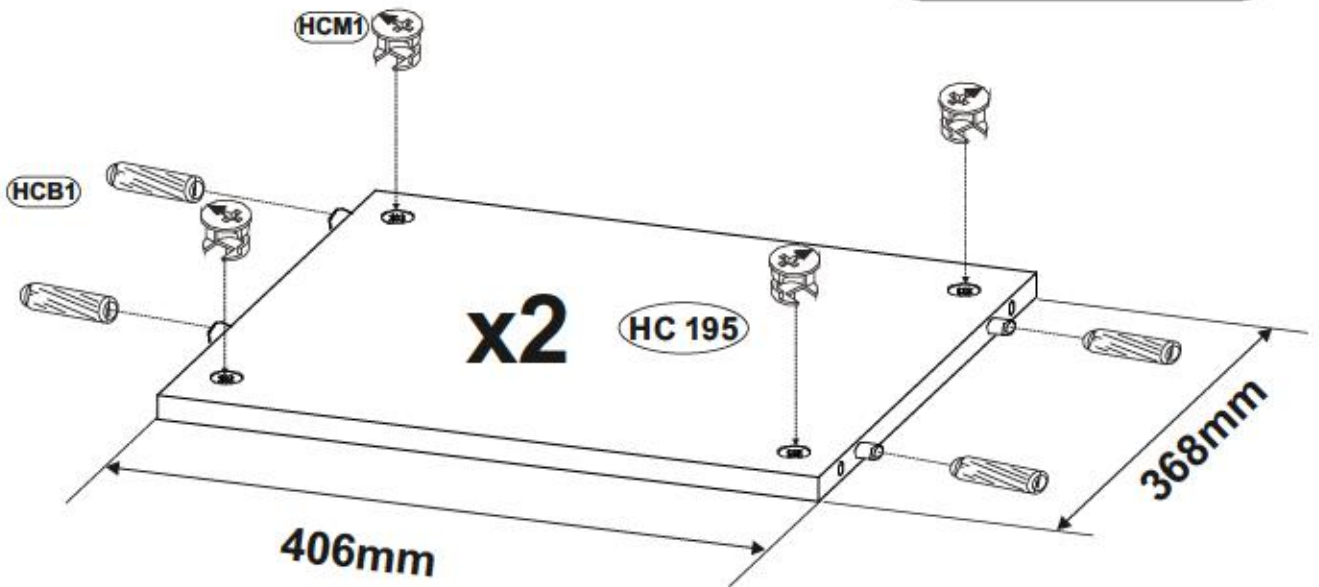
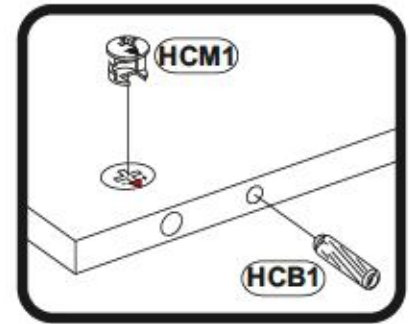
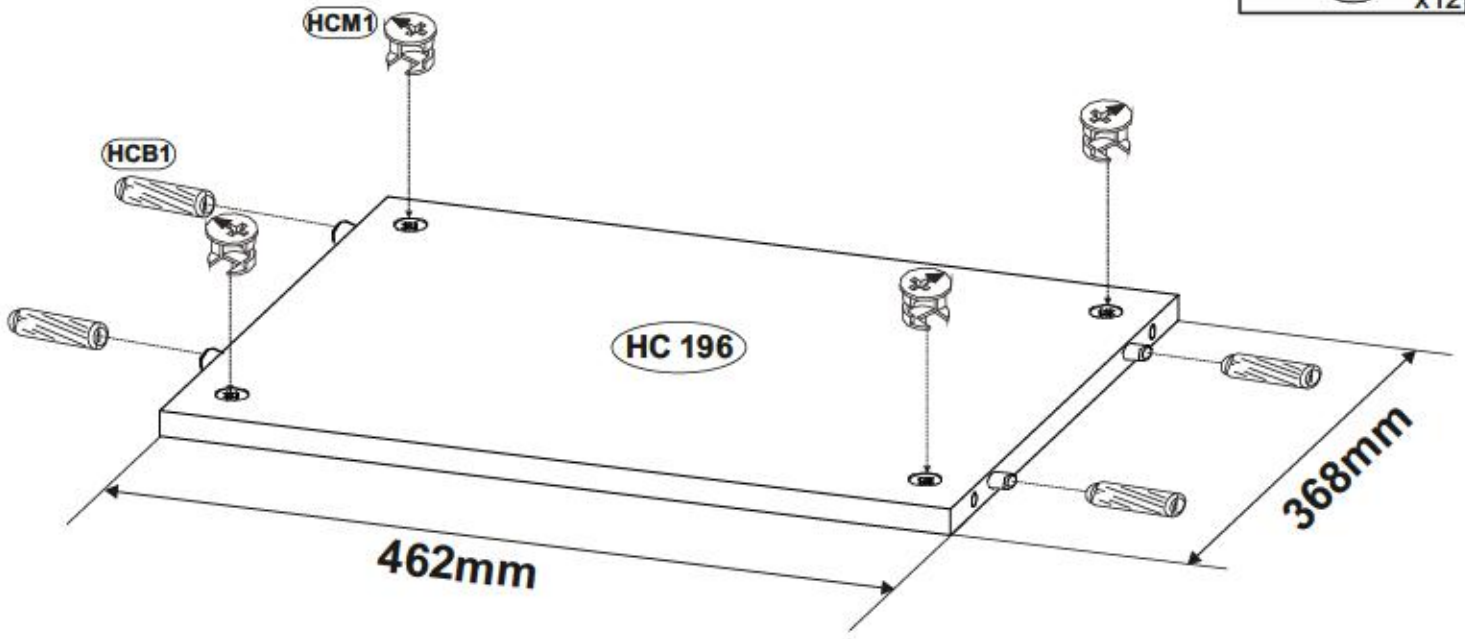
HCS3 3,5x13 x8	1011	HCB1 8x28 x4	1018
HCK15 x2	815518	HCM1 x4	123894
HCF14 x2	1021	HCT1 x12	11800

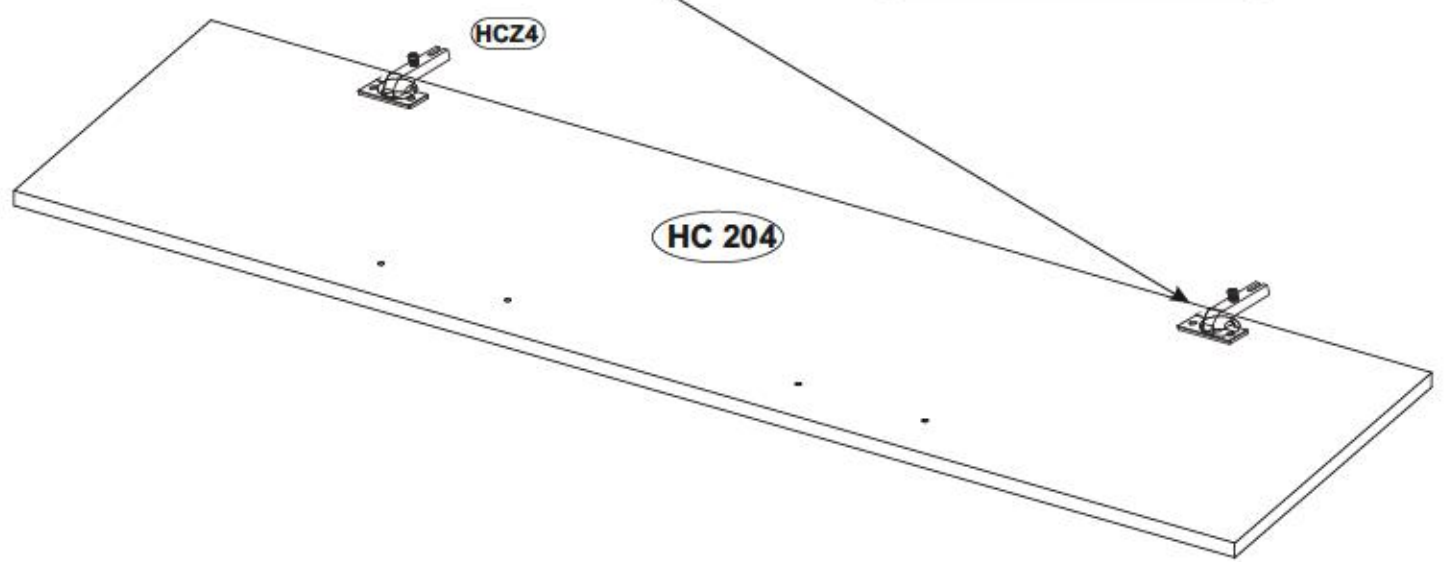
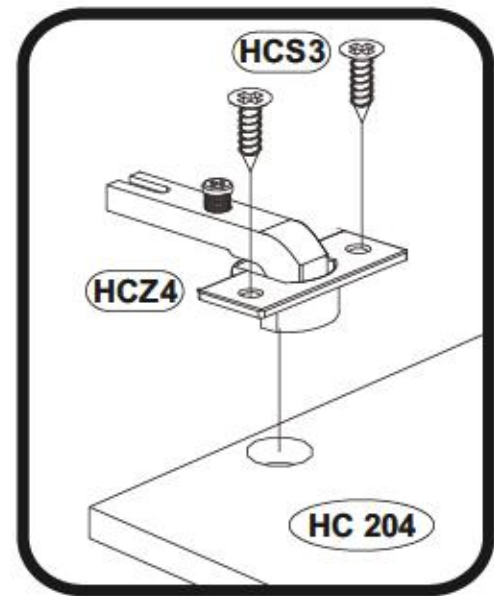
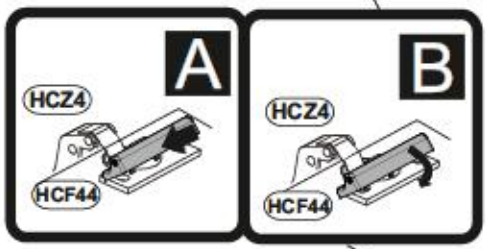
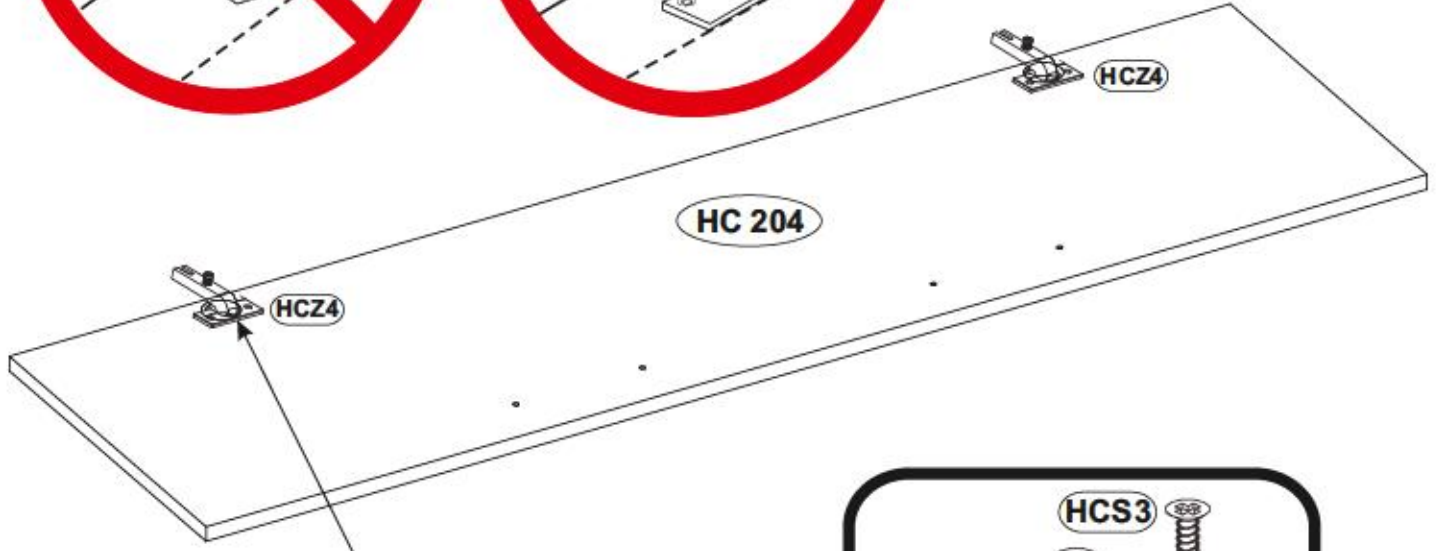
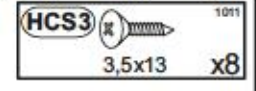
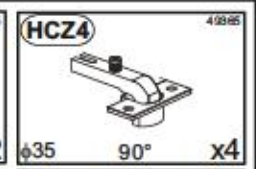
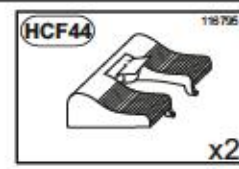


9

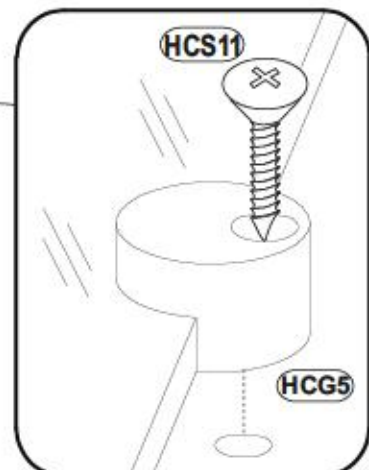
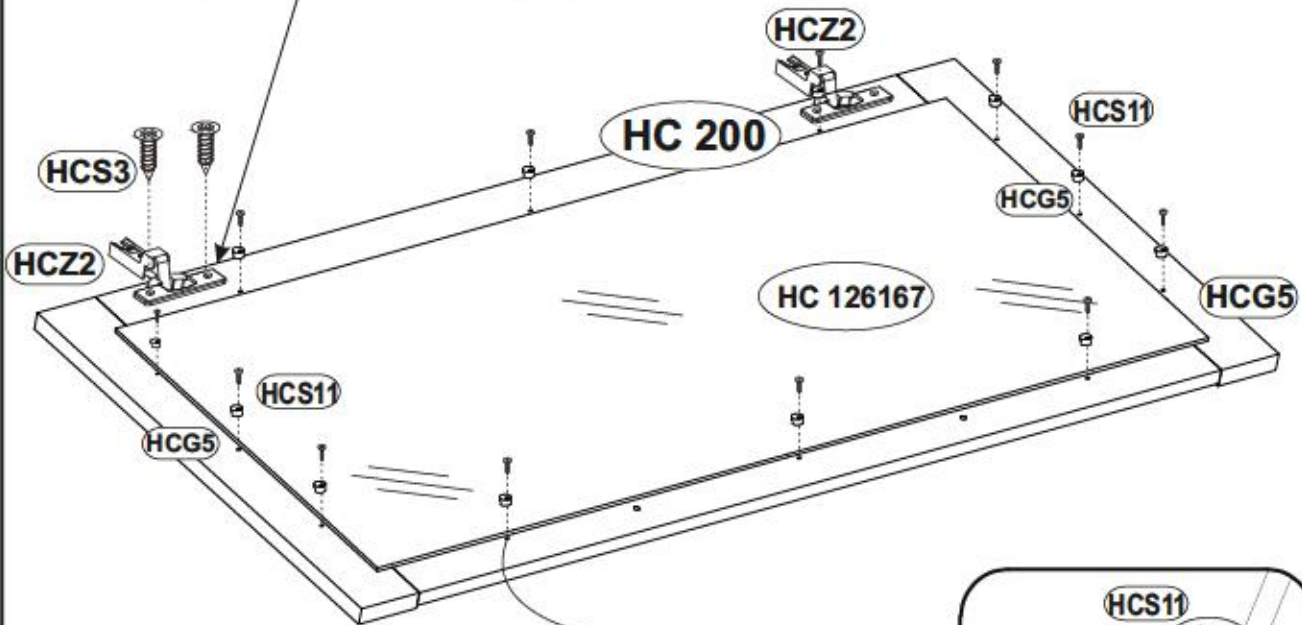
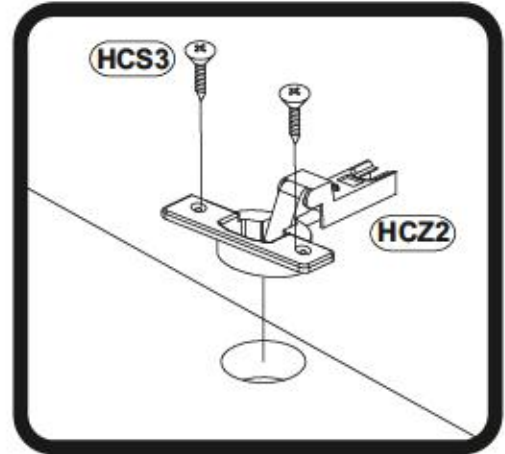
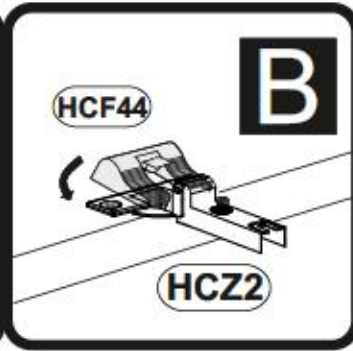
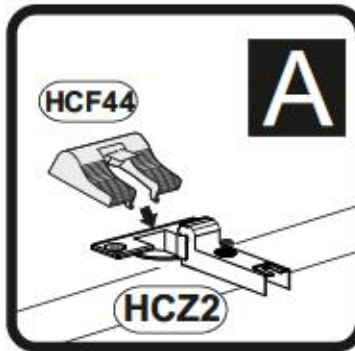
HC B1 10 18
8x28 x12

HC M1 12 38 94
x12

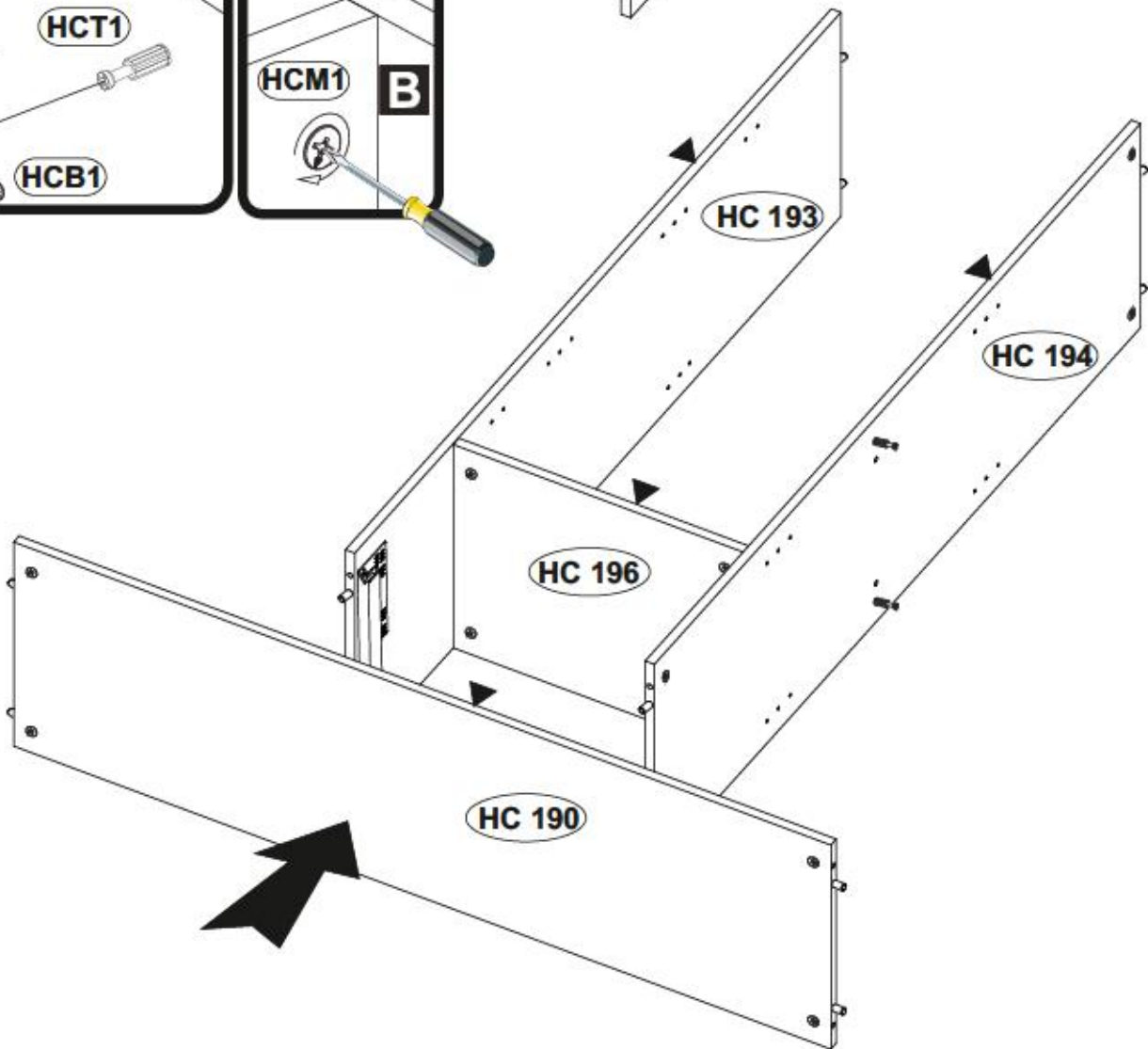
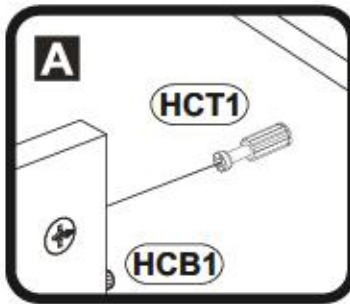
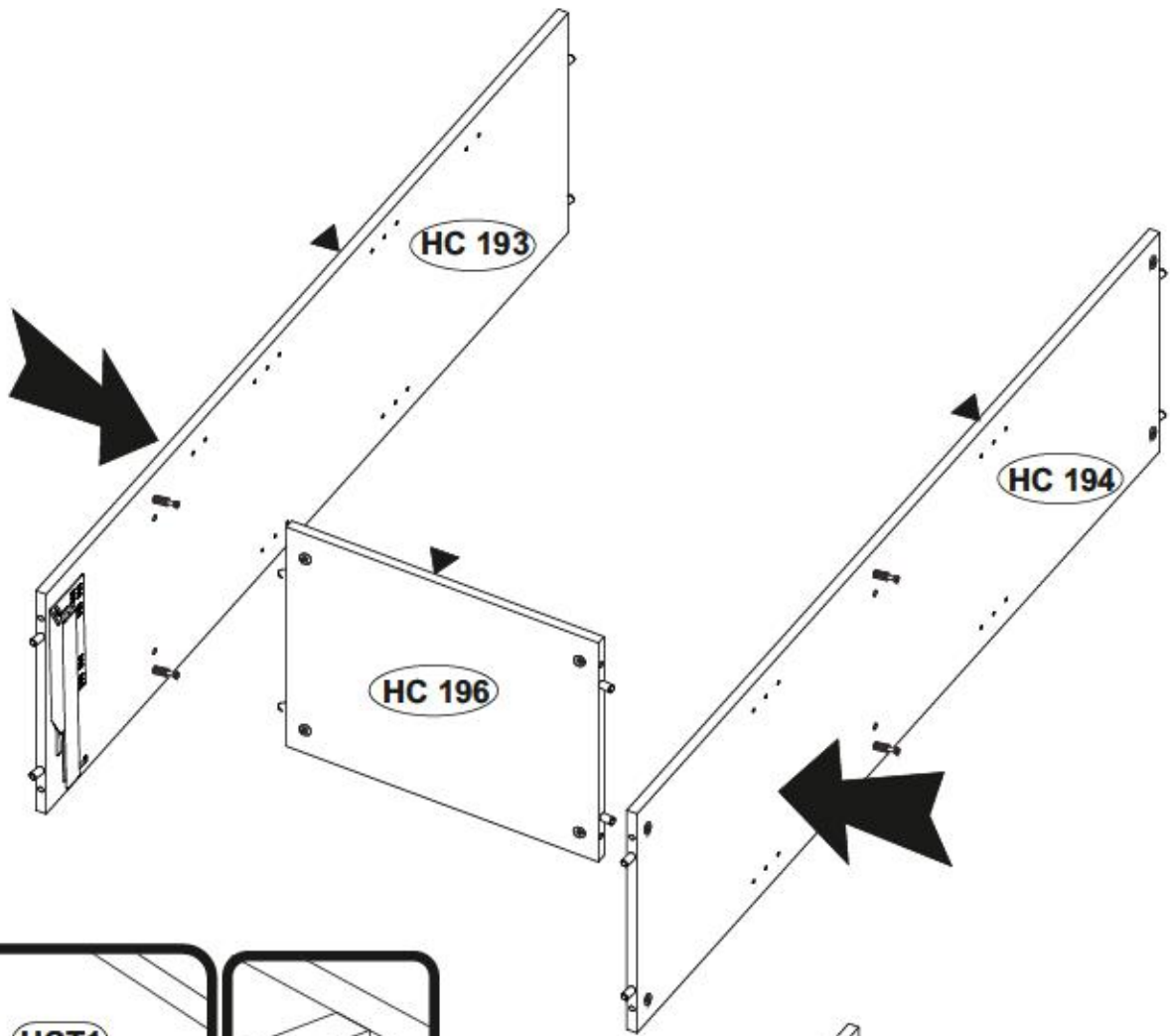




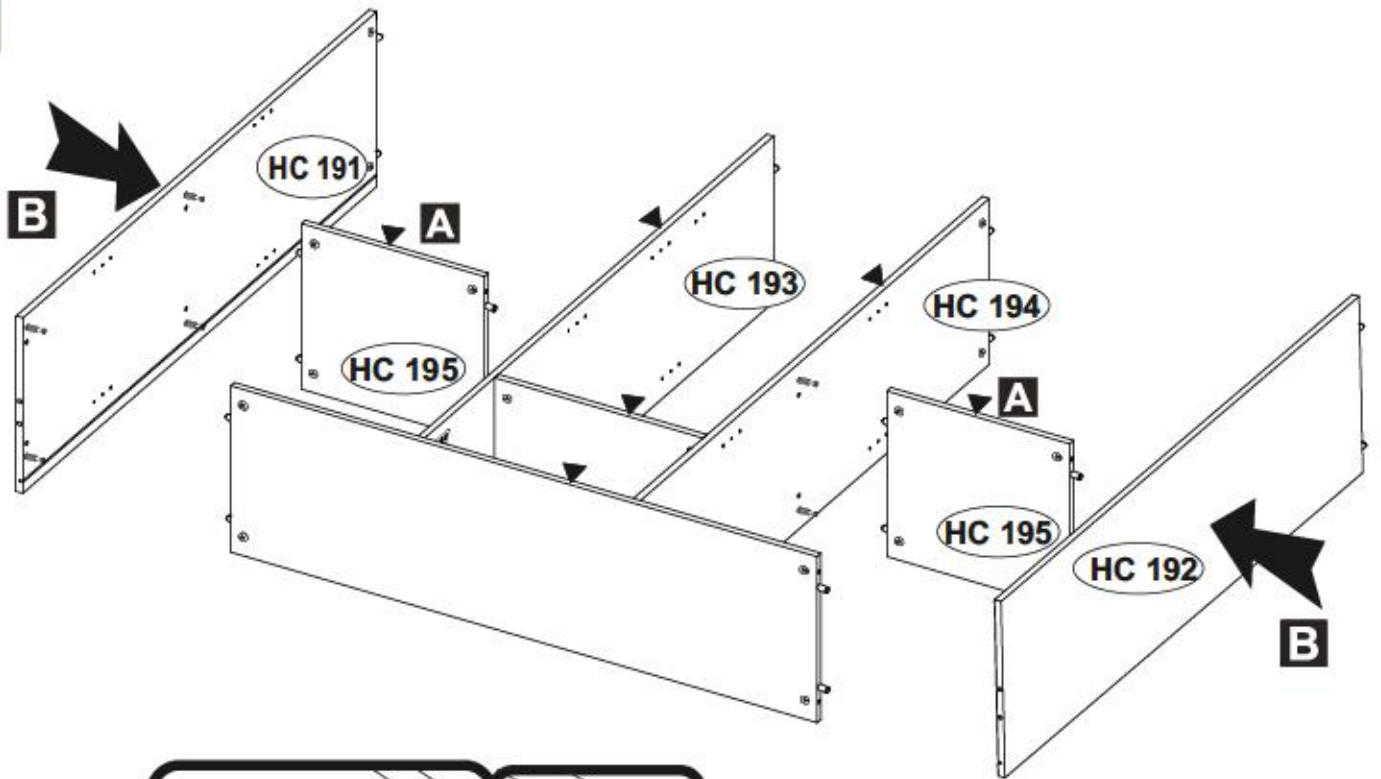
HCG5 1.958 x12	HCZ2 22311 x2
HCS11 1073 3x16 x12	ϕ 35 Kr8 x2
HCS3 1011 3,5x13 x4	HCF44 1.9736 x1



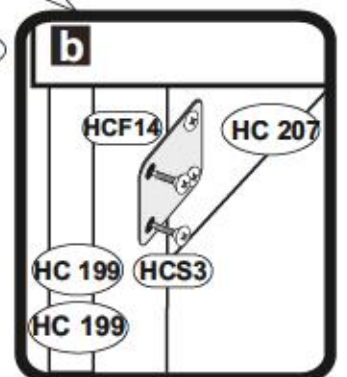
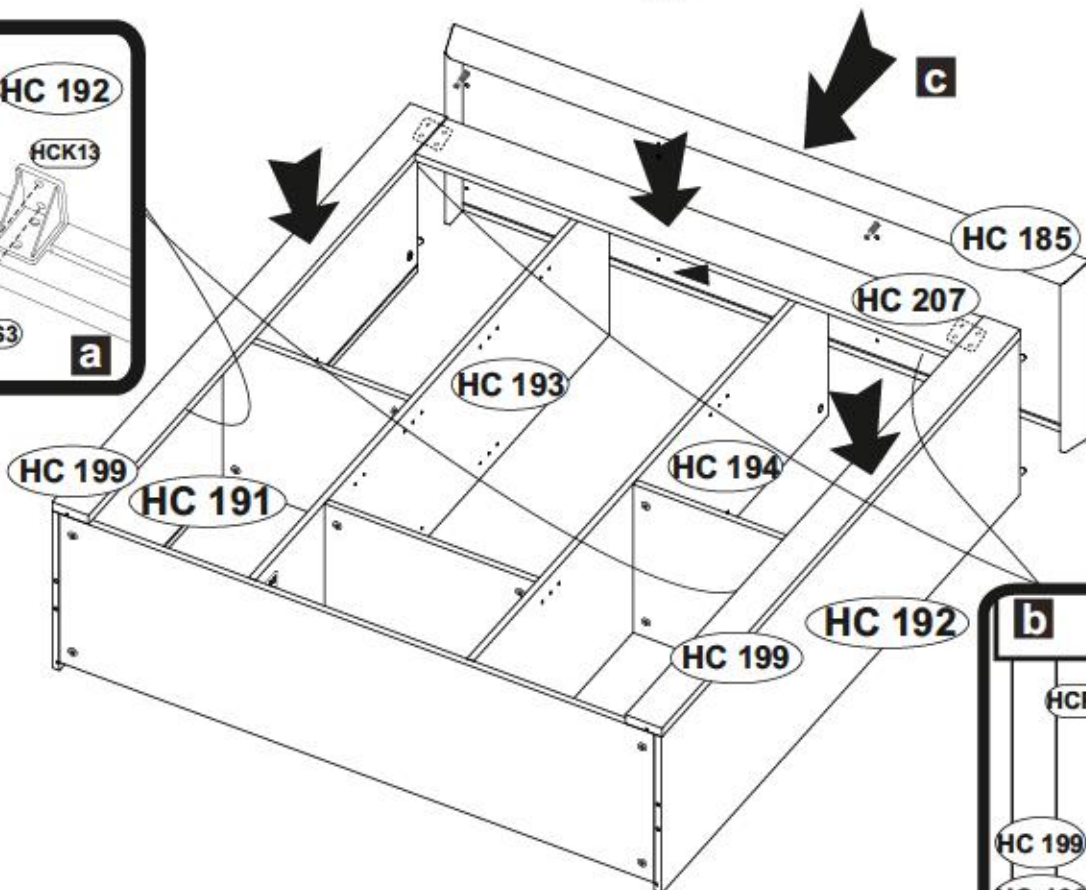
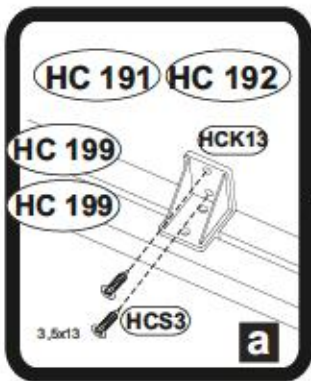
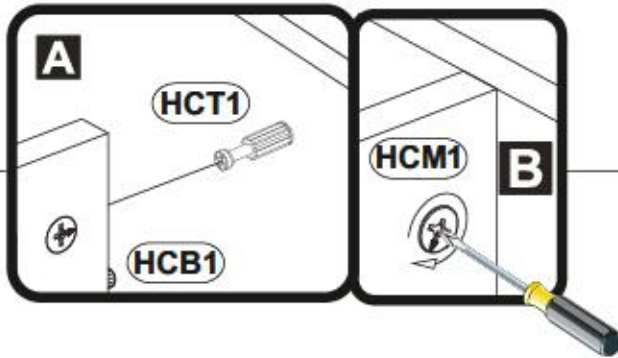
12

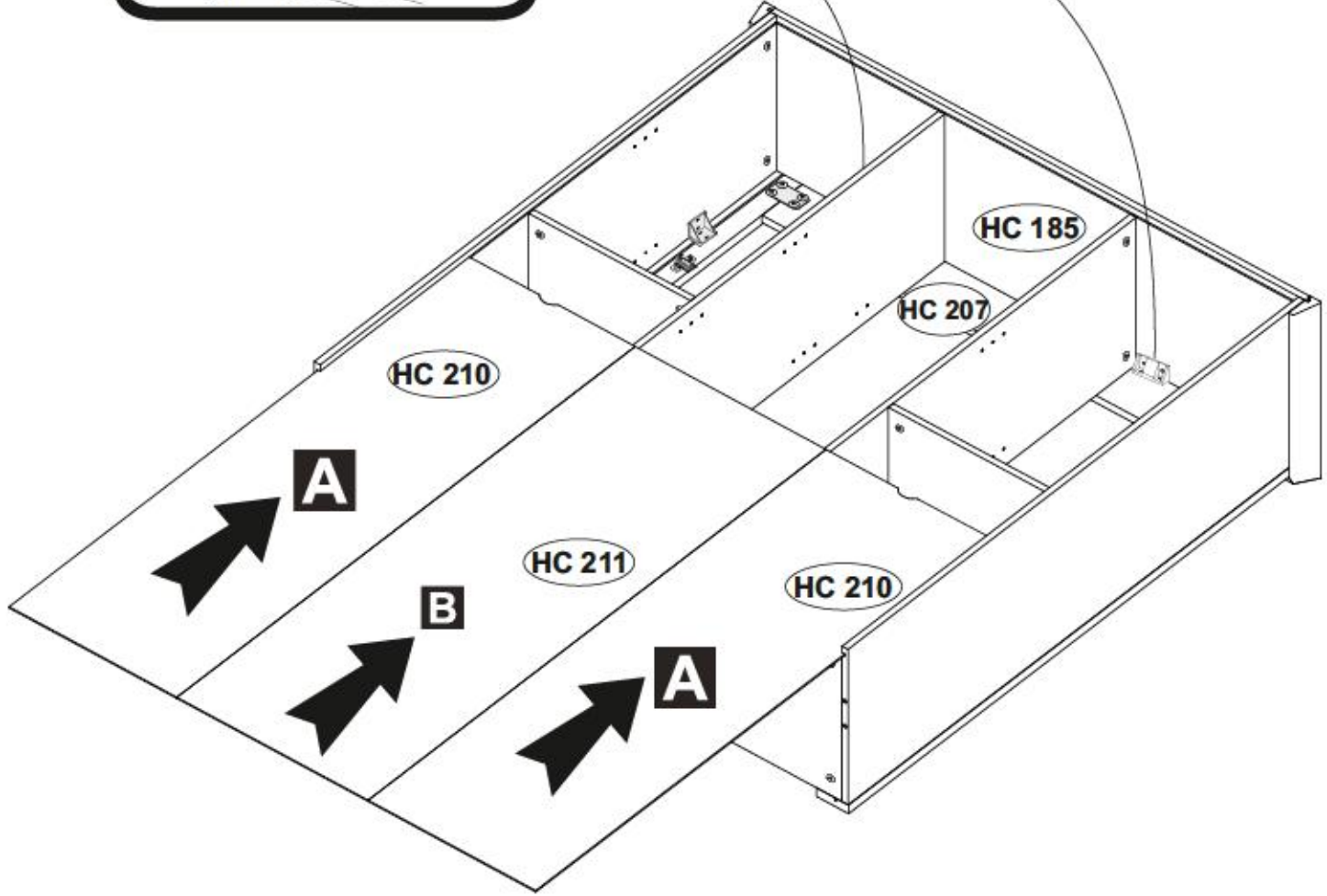
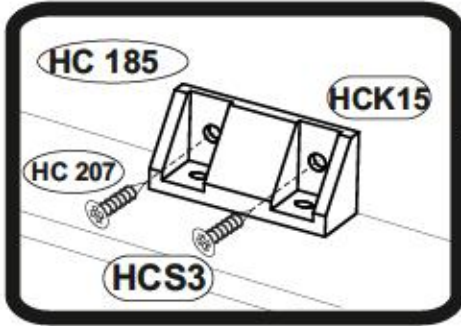




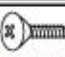
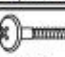
13

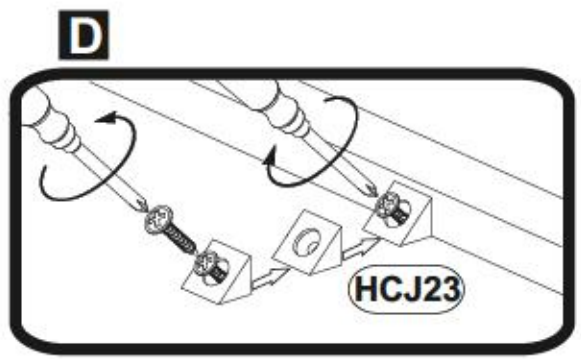
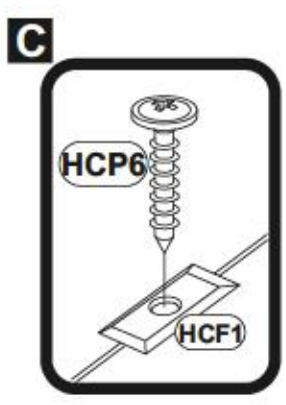
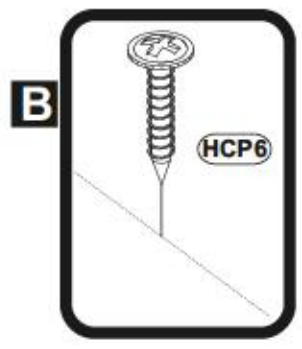
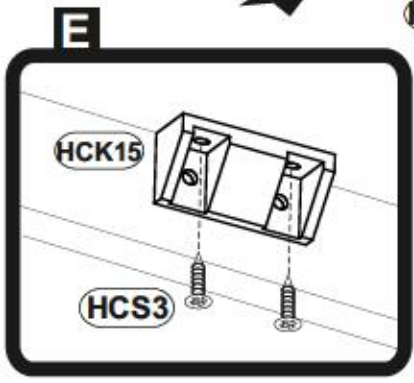
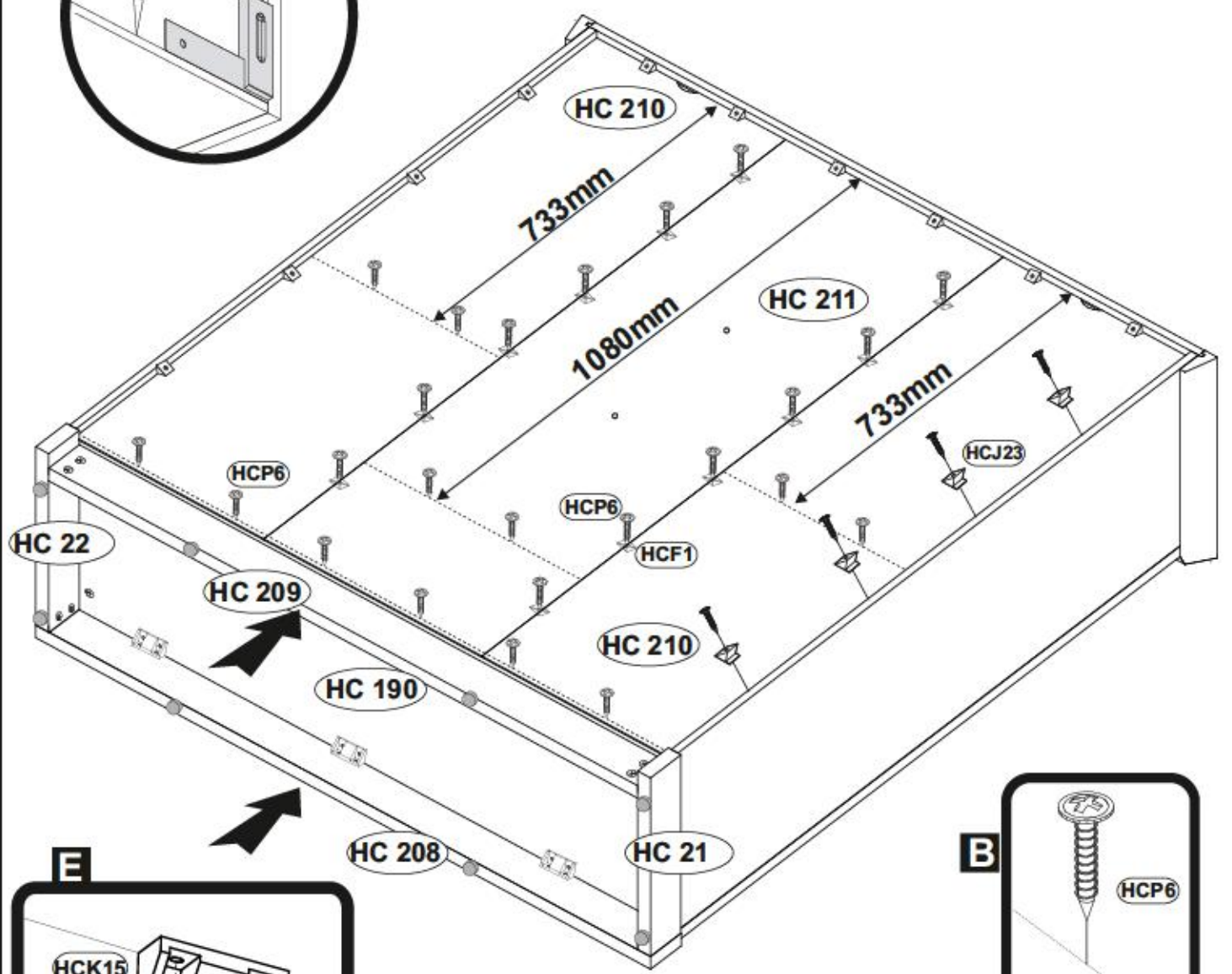
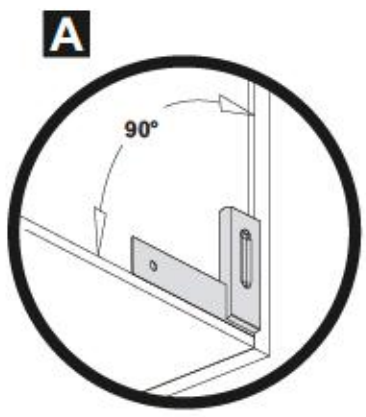


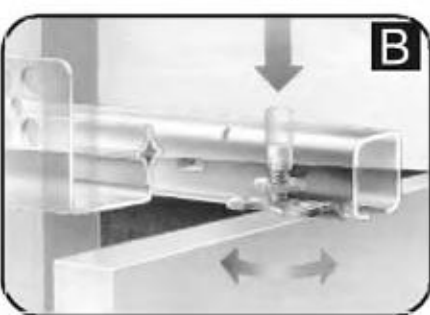
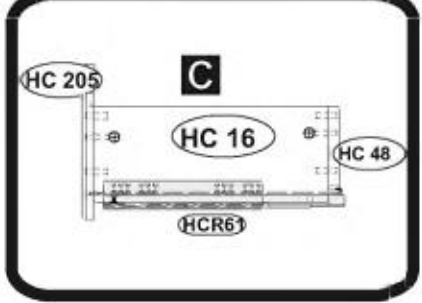
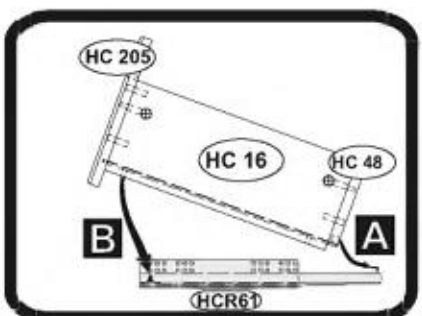
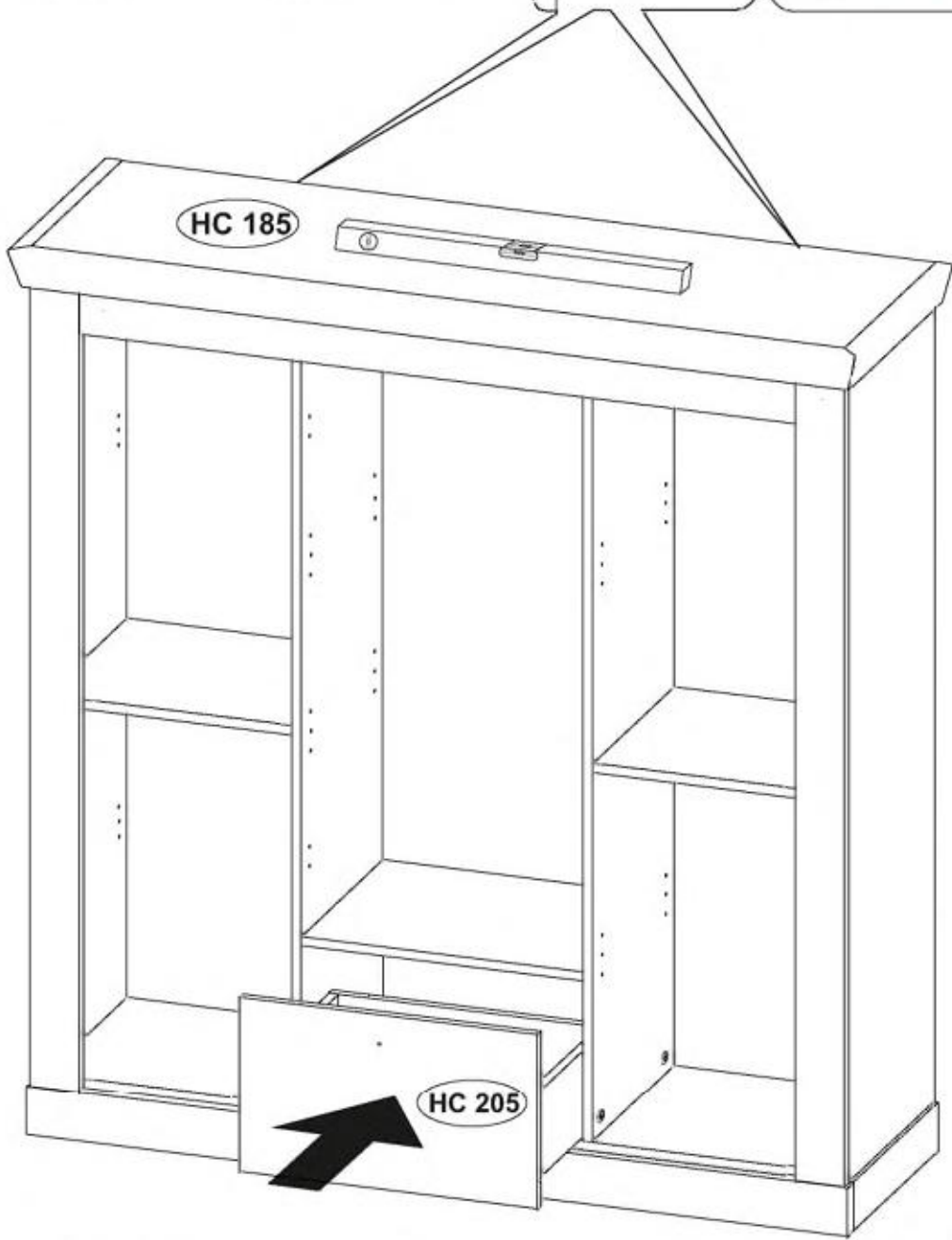
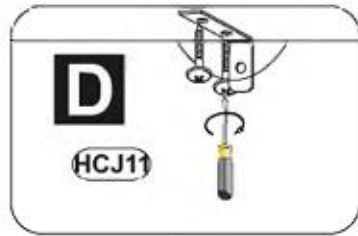
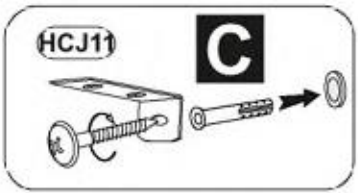
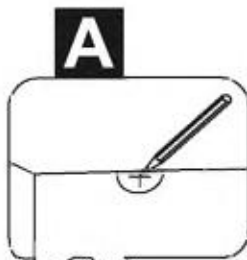
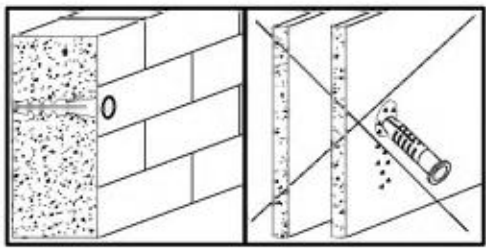
14

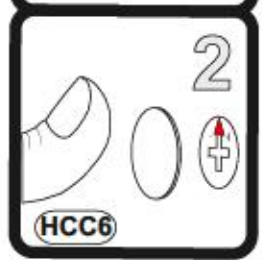
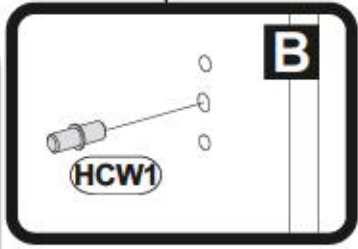
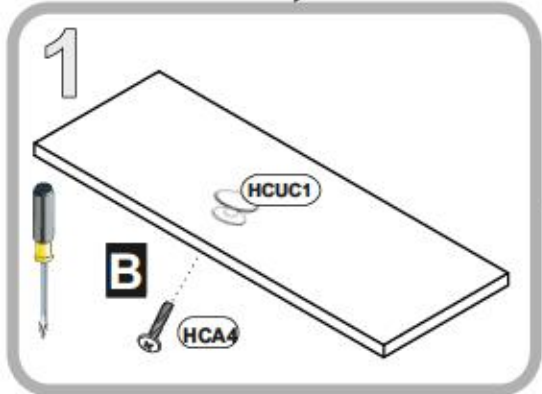
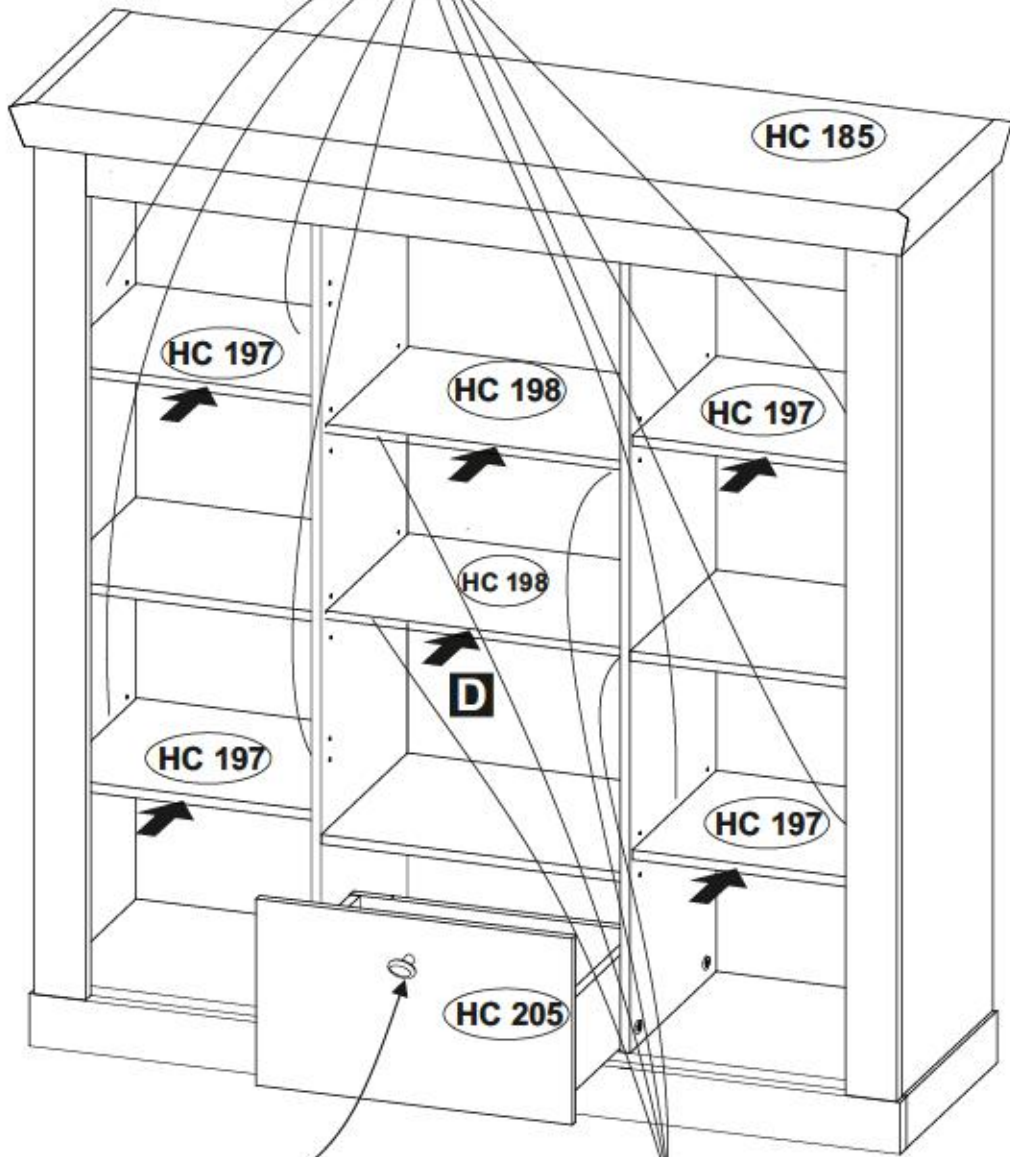
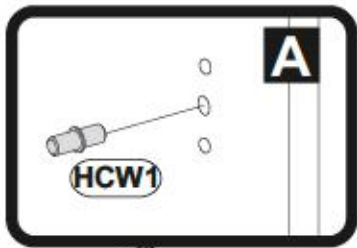
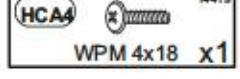
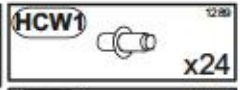




HCJ23		1902
		x14
HCF1		1415
		x12
HCS3		1011
	3,5x13	x12
HCP6		1098
	3x20	x24



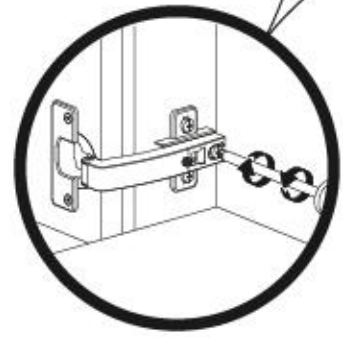
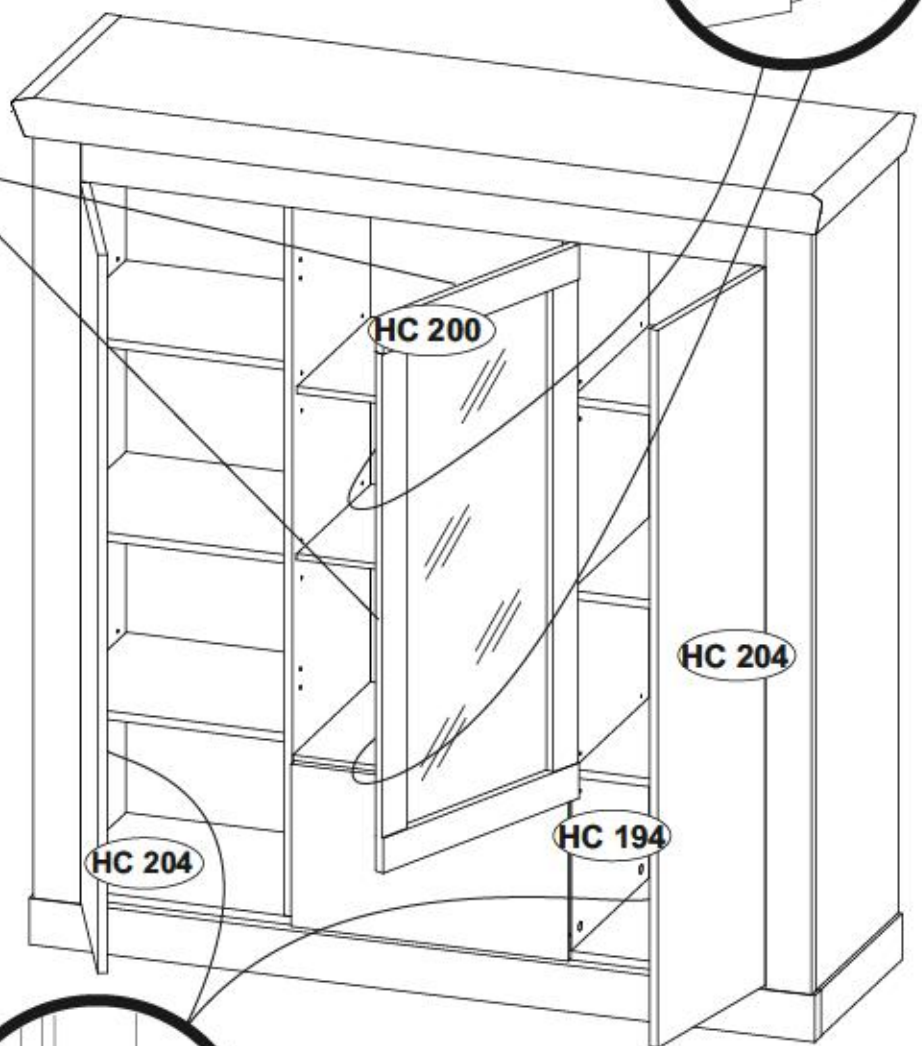
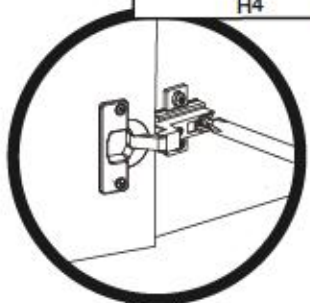
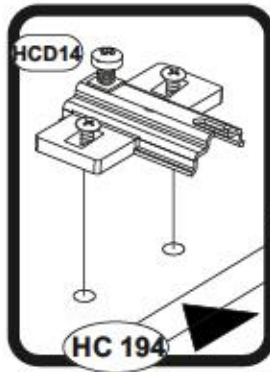




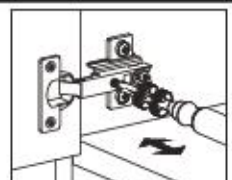
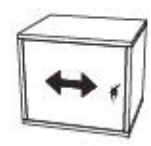
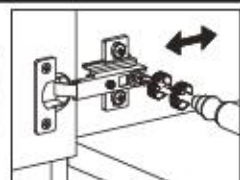
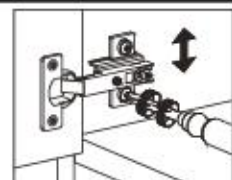
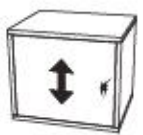
Option R



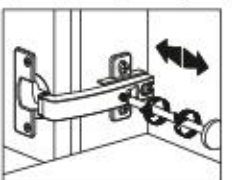
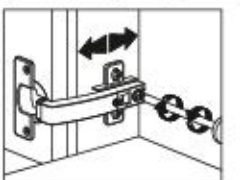
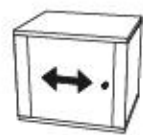
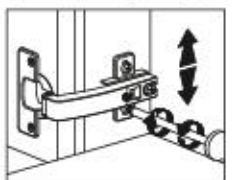
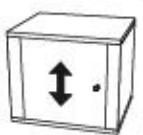
HCD14  23515
H4 x2



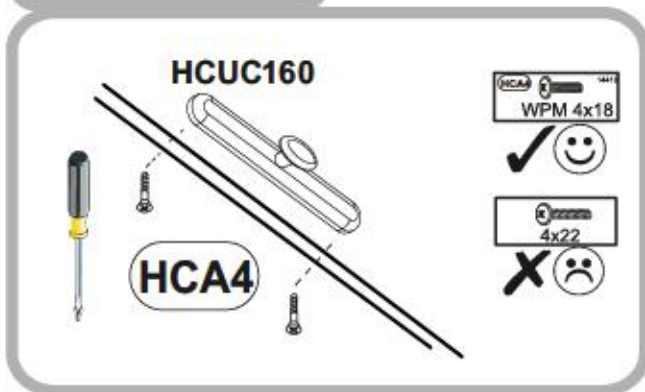
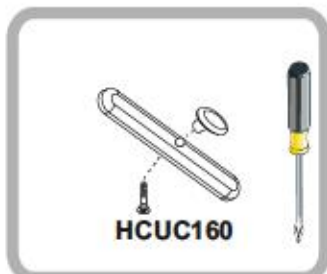
HCZ2 + HCD14



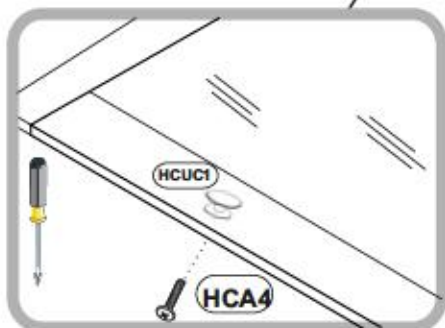
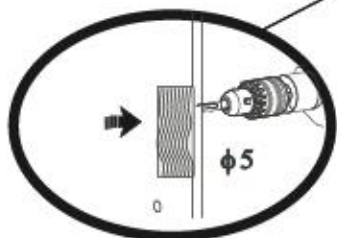
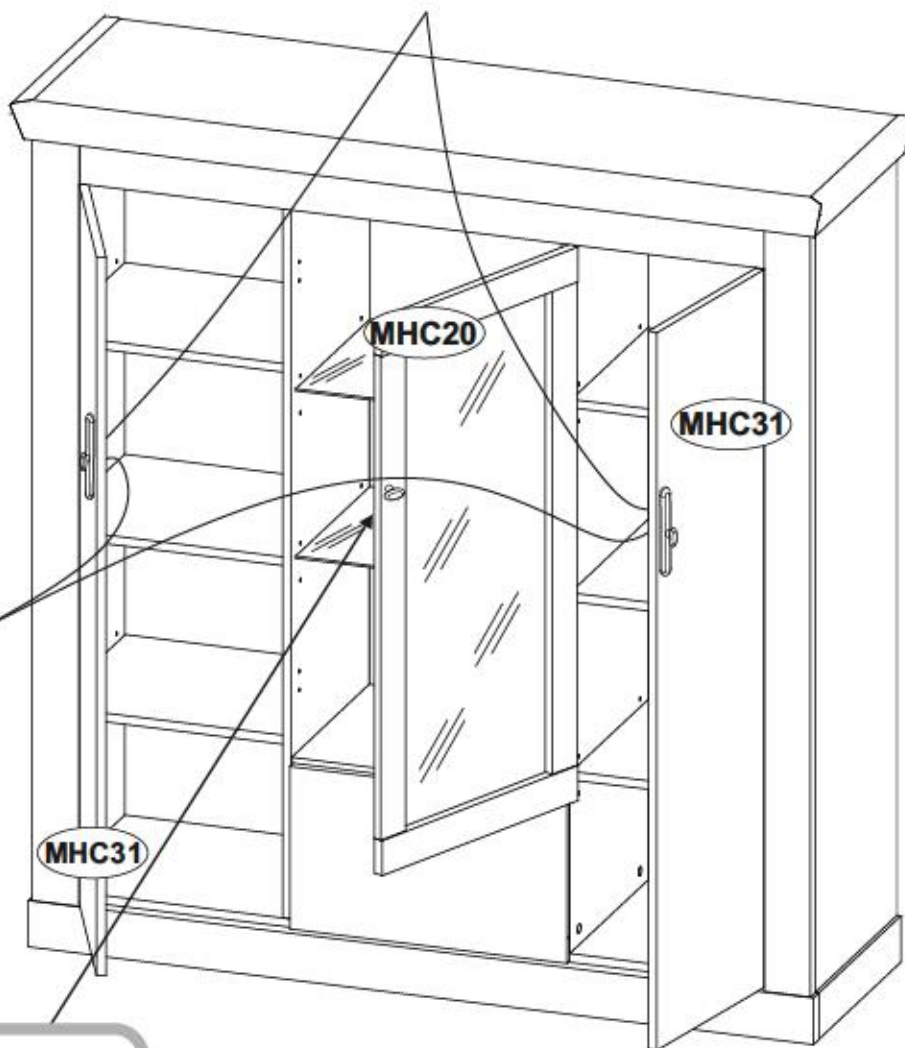
HCZ4 + HCD14

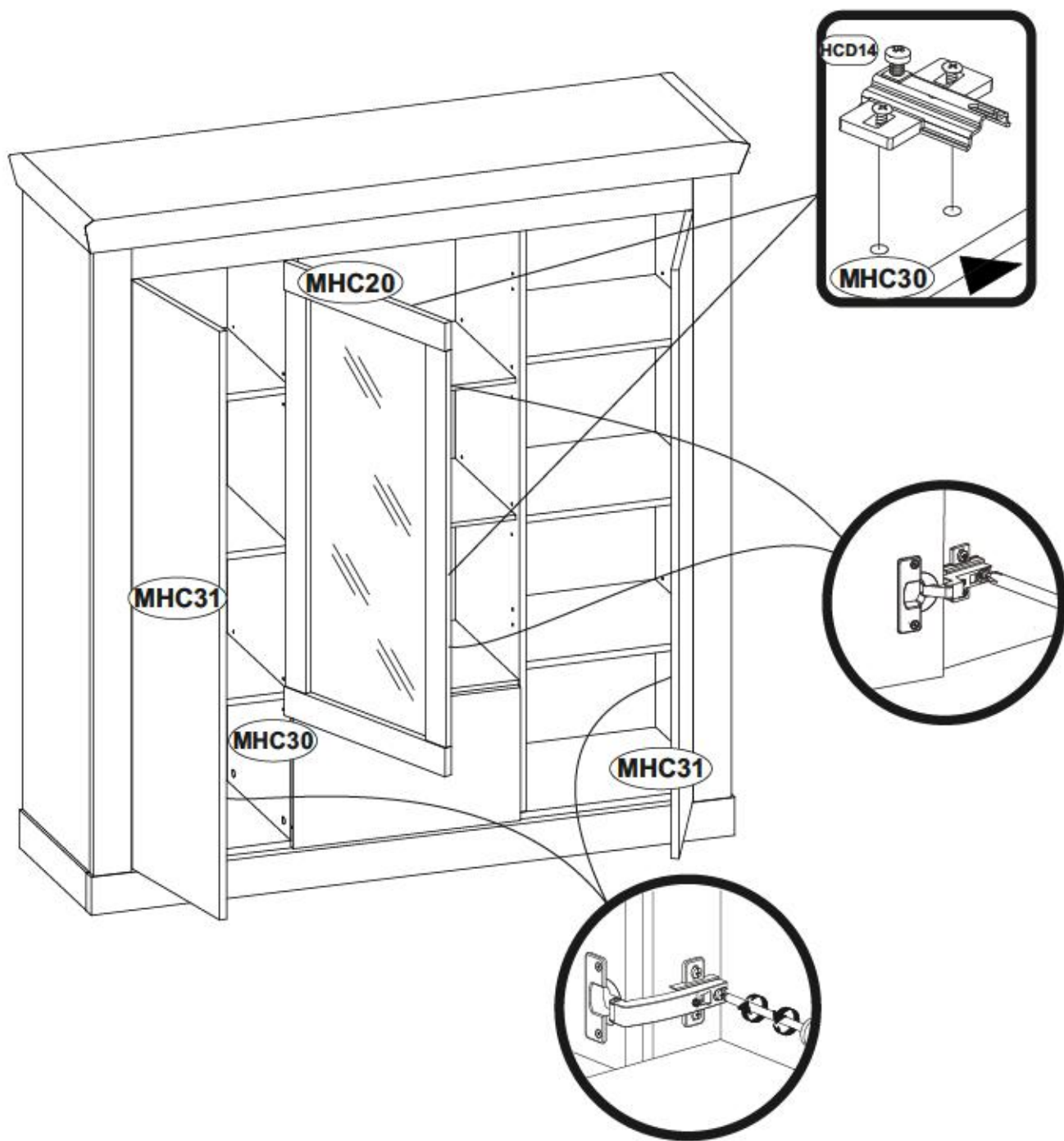


Option R

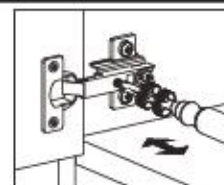
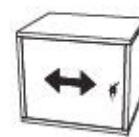
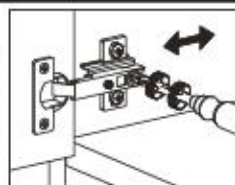
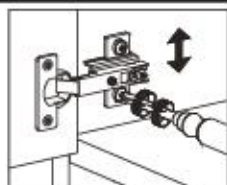
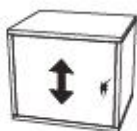


HCUC160		154536	x2
HCA4		144 19	x5
HCUC1		154537	x1

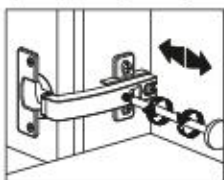
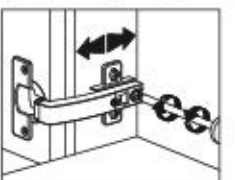
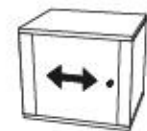
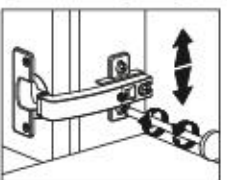
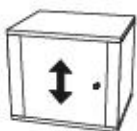




HCZ2 + HCD14

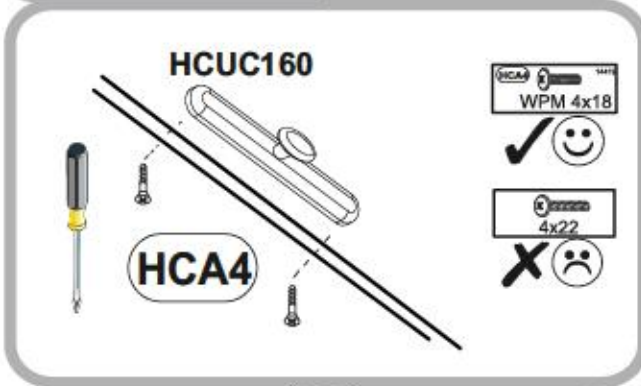
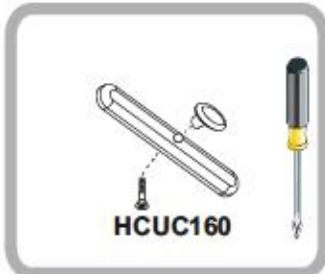


HCZ4 + HCD14

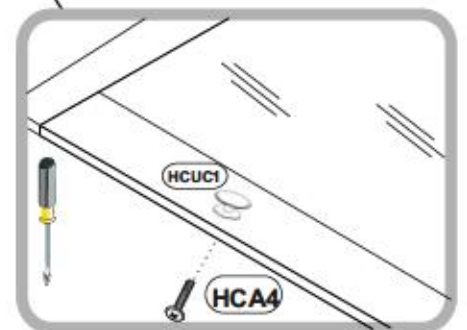
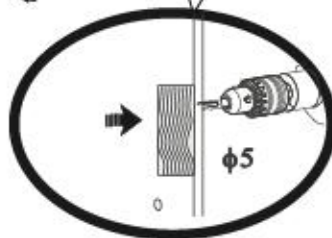
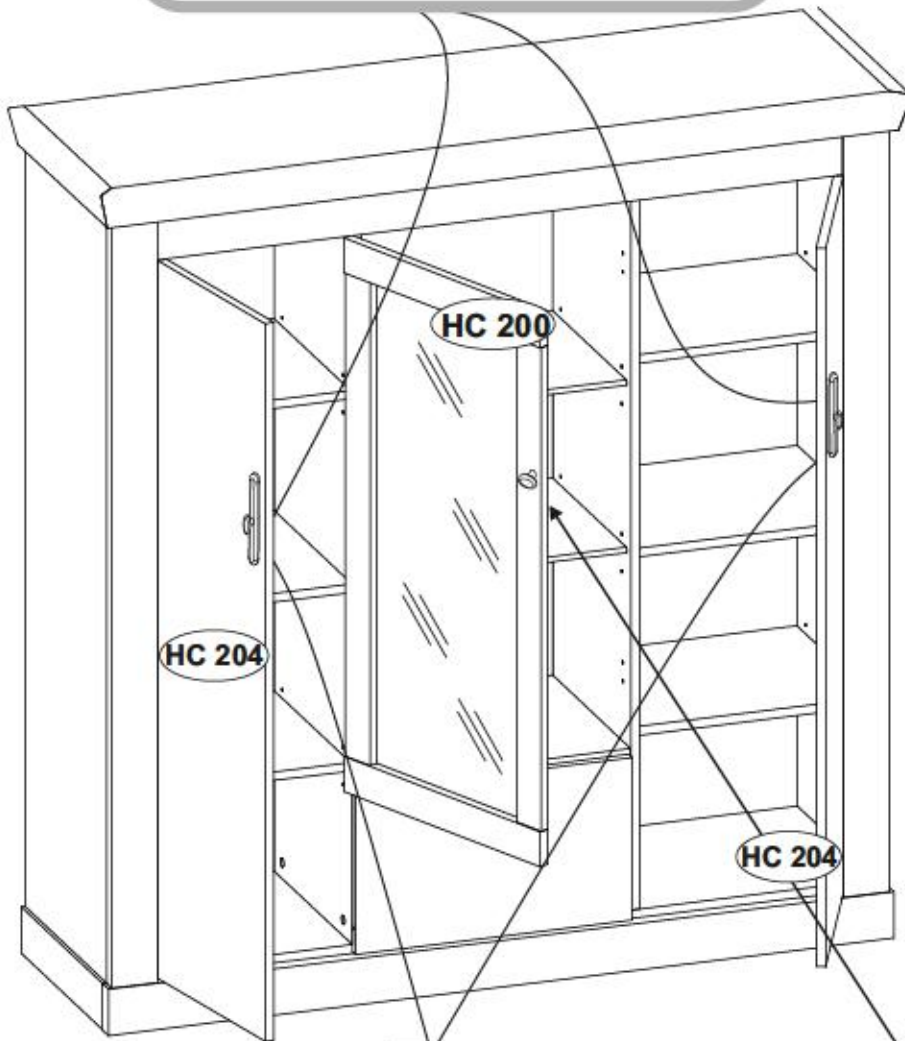


22

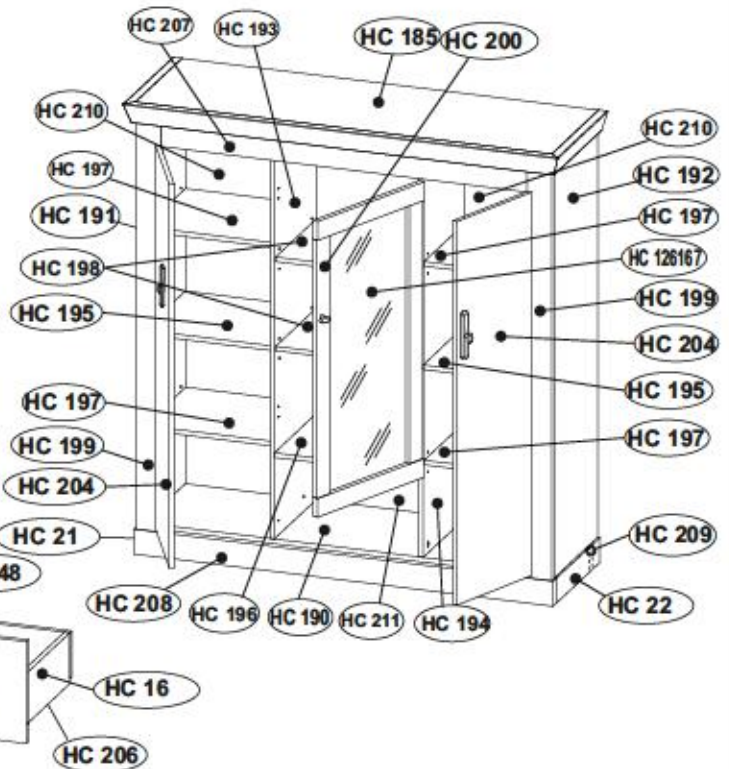
Option L



HCUC160		154636
		x2
HCA4		14419
	WPM 4x18	x5
HCUC1		154637
		x1



RAVENNA 56



D Unser Direktversand für Beschädigte
 Sollte Ihnen ein Beschädigtes fallen, können Sie diese Servicekarte direkt an die untenstehende Adresse senden. Wir können allerdings nur Beschädigte auf diesem Wege verschicken. Sollten Sie eine andere Beschwerdeung an Ihrem Möbelstück haben, so wenden sie sich bitte direkt an Ihr Möbelhaus.

GB Our direct order service for fitting
 If a fitting part is missing, you can e-mail this service card directly to the address below. However, we can only send fitting parts in this way. If you have any other cause for complaint concerning your item of furniture, please contact your furniture store directly.

CZ Naše přímé služby pro kování
 Chybí-li vám nějaký díl z kování, můžete tuto servisní kartu odešlat e-mailem přímo na níže uvedenou adresu. Touto cestou však můžeme poslat jen díly kování. Pokud byste měli nějaký jiný díl nábytku, obraťte se přímo na svého prodejce nábytku.

F Bien sûr, en cas de dommage
 Si vous trouvez une pièce manquante, veuillez envoyer le récépissé à l'adresse ci-dessous. Cependant, nous ne pouvons qu'envoyer des pièces. Pour tout autre type de réclamation concernant votre meuble, veuillez contacter directement votre magasin de meubles.

I Il nostro servizio diretto per i danni
 Qualora vi dovesse mancare un pezzo di fissaggio, allora vi preghiamo di inviare questa carta di servizio (includendone anche il foto della situazione). Possiamo inviare i pezzi di fissaggio solamente per mezzo di questo procedimento. Qualora dovete avere qualche altra reclamazione in merito al mobile, allora vi preghiamo di rivolgervi direttamente al Vostro Negozio di mobili.

BG Непосредствено обслужаване
 Ако откритите част от коването, попълнете инструкцията с оригиналната карта и изпратете на е-мил адреса, посочен по-долу. По този начин можем да доставим само заповни елементи от коването. Ако установите други дефекти по мебелта, въпреки това се обръщайте към магазина, от който сте закупили стаята.

NL Onze directie van de schade
 Wanneer er een onderdeel ontbreekt, kunt u deze servicekaart direct e-mailen naar de onderstaande e-mail adres. Wij kunnen lang niet alle schade aan meubels repareren. Mocht u een ander probleem met uw meubel hebben, verzeeuwen wij u contact op te nemen met uw meubel dealer.

PL Nasz bezpośredni serwis uszkodzeń
 Jeżeli brakuje części koniecznych do montażu, prosimy o przesłanie nam niniejszej karty za pomocą e-maila na adres e-mailowy. W ten sposób możemy przesłać jedynie części. W przypadku innych reklamacji dotyczących mebla, prosimy zgłosić się do salonu meblowego, w którym został dokonany zakup.

HR Servis za oštećenje
 U slučaju da nedostaje neki od dijelova potrebno vam da nam pošaljete našu adresu za pošiljanje svojih oštećenja. Na ovaj način možemo dostaviti samo dijelove. U slučaju da imate dodatne prigovore vezane uz lo mad nam pošaljite našu adresu da se obratite izravno trgovini namještaja gdje je isti kupljen.

HU Direktrendelési szolgálat
 Ha hiányzik egy részlet, az e-közvetítést a mellékelt e-mail címen elküldheti. Csak a hiányzó részeket tudjuk így küldeni. Amennyiben másféle problémát észlel a bútortárgyán, forduljon közvetlenül a bolti eladóhoz.

SK Naše priamy servis pre škody
 Ak by Vám chýbala niejaká časť kování, môžete poslať túto servisnú kartu prostredníctvom e-mailu na nižšie uvedenú adresu. Čiastočne vieme opravovať iba kování. Ak by ste mali inú reklamáciu ohľadom Vašho nábytku, obráťte sa prosím na Vašu predajňu nábytku.

SLO Naše direktno usluzba za oštećenja
 Če vam manjka kakikoli delov, lahko to javljamo kartico pošljete po e-pošti direktno na spodnji naslov. Po ta poti vam lahko pošljemo samo delov. Če želite kakikoli dodatni drugo težavo poročiti, se obrnite neposredno na vašo trgovino pohištva.

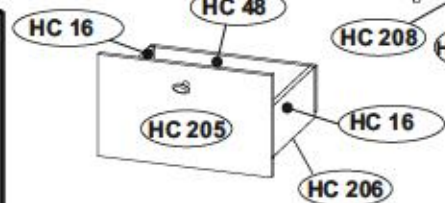
RO Serviciul nostru direct pentru daune
 În cazul în care vă lipsește o piesă de fiermărie puteți să trimiteți direct această card de service prin e-mail la adresa de mai jos. Noi nu putem rezolva probleme de fiermărie decât pe această cale. Dacă aveți o altă reclamație referitoare la piesa de mobilier, atunci vă rugăm să vă adresați direct la magazinul dvs. de mobilier.

RUS Прямая служба по повредам
 Если отсутствует, часть из кованого, заполните инструкцию с оригинальной картой и отправьте на e-mail адрес, указанный ниже. По этому адресу мы можем доставить только детали кованого. Если вы обнаружили другие дефекты мебели, пожалуйста, обращайтесь к магазину, где вы ее приобрели.

S Het directie van de schade
 Om du te zien en deel agedeel ten du schade deklaare rievokant direct bij e-actiescherm aan het adres hieronder. Tank je dit deklaare dan ernde moigheten alle schade deel agedeel te dig. Om du vii reklaare na den meubel en een en e-mailing naar du kontak deklaare deklaare de reklaare.

ES Nuestro servicio directo para daños
 Si le falta algún accesorio, puede enviar esta tarjeta de servicio directamente a la siguiente dirección. No obstante, por esta vía solo podemos enviar accesorios. Si tiene alguna otra objeción sobre su mueble, consulte directamente con su mueblería.







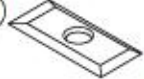

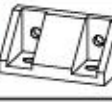


TR Doğrudan hizmetleriniz için
 Bir donanım eksikliği varsa veya kovanlı öğelerin bir kısmını bulamazsanız doğrudan e-mail üzerinden. Sadece bu şekilde kovanlı öğeleri gönderebiliriz. Mobilyanızla ilgili diğer problemler varsa lütfen doğrudan mobilya satıcınıza danışın.



HC 16	x2	313	140	15	1/2						
HC 21	x1	386	80	28	2/2	HC 198	x2	460	342	22	1/2
HC 22	x1	386	80	28	2/2	HC 199	x1	1361	80	22	1/2
HC 48	x1	452	126	15	1/2	HC 200	x1	952	477	18	1/2
HC 185	x1	1397	441	28	2/2	HC 204	x2	1231	345	15	2/2
HC 190	x1	1306	369	15	2/2	HC 205	x1	477	276	15	1/2
HC 191	x1	1361	389	15	1/2	HC 206	x1	433	334	2.5	1/2
HC 192	x1	1361	389	15	1/2	HC 207	x1	1178	124	18	1/2
HC 193	x1	1346	369	15	1/2	HC 208	x1	1351	80	28	2/2
HC 194	x1	1346	369	15	1/2	HC 209	x1	1293	80	28	2/2
HC 195	x2	407	368	15	2/2	HC 210	x2	1366	420	2.5	1/2
HC 196	x1	462	368	15	1/2	HC 211	x1	1366	476	2.5	1/2
HC 197	x4	406	360	15	2/2	HC 126167	x1	862	386	4	1/2

RAVENNA 56

HCB1		1018
	8x28	X...
HCM1		123894
		X...
HCT1		11809
		X...
HCJ23		1302
		X...
HCF36		1305
		X...
HCC6		140318
	φ20	X...
HCK13		49716
		X...
HCR61		139132
	300	X...
HCE1		1008
	ES 6,3x9,5	X...
HCW1		1289
		X...
HCG5		1356
		X...
HCS11		1073
	3x16	X...
HCA4		14419
	WPM 4x18	X...
HCP6		1056
	3x20	X...

HCZ4		49365
	φ35 90°	X...
HCD14		23515
	H4	X...
HCZ2		22311
	φ35 Kr8	X...
HCF44		116795
		X...
HCUC160		154536
		X...
HCJ11		1267
		X...
HCF1		1415
		X...
HCS3		1011
	3,5x13	X...
HCK15		81556
		X...
HCF14		1021
		X...
HCUC1		154537
		X...

D Unsere Dienstleistungen für Beschäftigte
 Sollte Ihnen ein Beschäftigter helfen, können Sie diese Servicekarte direkt an die untenstehende Adresse mailen. Wir können allerdings nur Beschäftigte auf diesem Wege versenden. Sollten Sie eine andere Dienstleistung an Ihrem Möbelstück haben, so wenden Sie sich bitte direkt an Ihre Möbelhaus.

GB Our direct order service for fitting
 If a fitting part is missing, you can e-mail this service card directly to the address below. However, we can only send fitting parts in this way if you have any other cause for complaint concerning your item of furniture, please contact your furniture store directly.

CZ Naše přímé služby pro montáž
 Pokud Vám chybí díl zložitelné, můžete tuto službu využít pouze pokud máte jinou příčinu stížnosti na výrobek, jinak se obraťte přímo na svého prodejce nábytku.

F Service direct de montage
 Si vous manquez une pièce, veuillez envoyer ce récépissé à l'adresse ci-dessous. Cependant, ce n'est que si vous avez une autre raison de réclamation concernant votre meuble, vous devez contacter directement votre magasin de meubles.

I Il nostro servizio diretto per l'ordine della ferramenta
 Qualora vi dovesse mancare un pezzo di fissaggio, allora vi preghiamo di inviare questa carta di servizio immediatamente all'indirizzo sottostante. Possiamo inviare i pezzi di fissaggio solamente per mezzo di questo procedimento. Qualora dovete avere qualche altra reclamo in merito al mobile, allora vi preghiamo di rivolgervi direttamente al Vostro Negozio di mobili.

BG Непосредствено обслужаване
 Ако липне част от колекцията, потържете доставчика на мебелта си или изпратете на е-мил адреса, посочен по-долу. По този начин можете да доставите само ако имате друга причина за оплакване от мебелта. Ако имате друга причина за оплакване, въпреки това, трябва да се свържете директно с вашия магазин за мебели.

NL Onze dienst direct de voor u case onderdelen
 Wanneer er een onderdeel ontbreekt, kunt u deze servicekaart direct aan onze klantendienst e-mailen. Wij kunnen langere tijd niet meer verzenden van onderdelen. Mogelijk is een ander probleem aan uw meubel hebben, verzonden wij u contact op te nemen met uw meubeldealer.

PL Nasze bezpośrednie usługi montażowe
 Jeżeli brakuje części koniecznych do montażu, prosimy o przesłanie nam niniejszej karty serwisowej na adres e-mailowy. Nie możemy wysłać części w ten sposób, jeżeli nie ma innej przyczyny reklamacji. Jeżeli macie inną przyczynę reklamacji, prosimy o kontakt z naszym meblowym sklepem.

HR Servis za dijelove
 U slučaju da nedostaje neki od dijelova molimo vas da nas odje pošaljete mailom na adresu koja je navedena odozgo. Na ovaj način možemo dostaviti samo dijelove. U slučaju da imate dodatne prigovore vezane uz lo mad namolimo vas da se obratite izravno trgovini namještaja gdje je bili kupljeni.

HU Közvetlen szolgáltatás
 Ha hiányzik egy rész, azt e-mail útján közvetlenül az alábbi címre küldheti. Csak akkor küldhetjük a részeket így közvetlenül, ha van más ok a panaszra. Ha van más ok a panaszra, akkor forduljon közvetlenül a boltjához.

SK Naše priame služby pre montáž
 Ak by Vám chýbala niektorá časť konštrukcie, môžete poslať túto službu priamo našu priamu službu e-mailom na adresu, ktorá je uvedená vyššie. Môžeme poslať iba tieto diely iba vtedy, ak máte inú príčinu sťažnosti na nábytok. Ak by ste mali inú príčinu sťažnosti na nábytok, obráťte sa priamo na Vašu predajňu nábytku.

SLO Naše neposredne usluge za montažo delov
 Če vam manjka kakršna koli delovna, lahko to službo uporabite samo, če imate drugo priložnost za pritožbo. Če imate kakršnokoli dodatno pritožbo, se obrnite neposredno na vašo trgovino pohištva.

RO Serviciu direct de montaj a pieselor
 În cazul în care vă lipsește o piesă de mobilier, puteți să trimiteți direct această card de serviciu prin e-mail la adresa de mai jos. Nu ne putem trimite piesele de mobilier decât în acest mod. Dacă aveți o altă cauză de reclamație în legătură cu mobilierul, atunci vă rugăm să vă adresați direct la magazinul dvs. de mobilier.

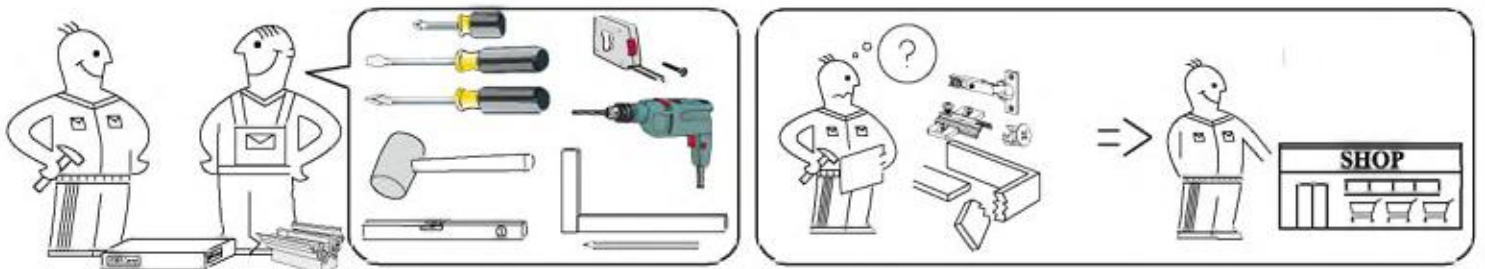
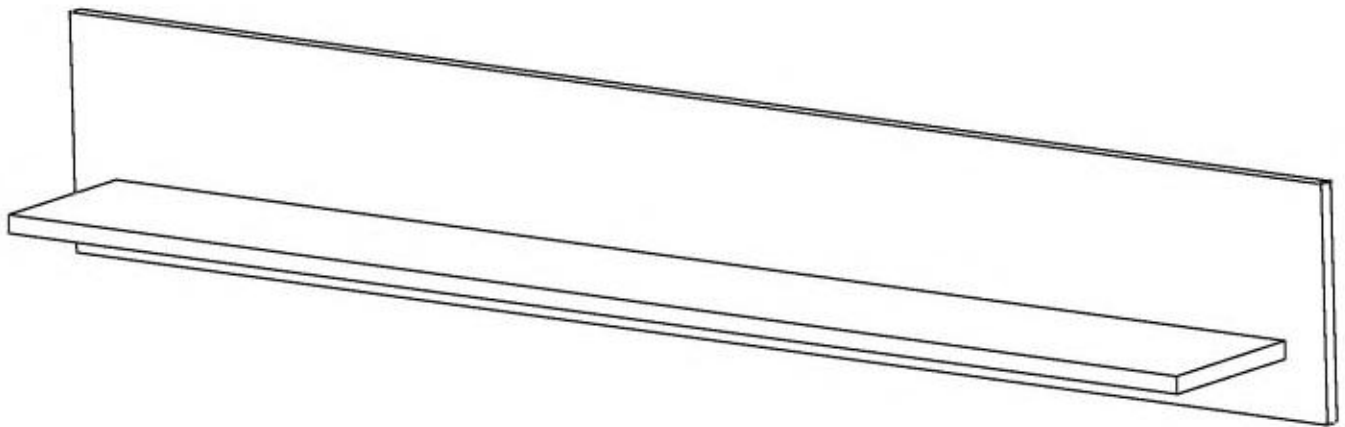
RUS Прямая служба доставки комплектующих
 Если отсутствует часть мебели, то вы можете отправить сервисную карту по адресу ниже. Однако, мы можем доставить комплектующие только в том случае, если у вас есть другая причина для жалобы на мебель. Если у вас есть другая причина для жалобы, то вам следует обратиться непосредственно в магазин мебели.

S Všechny služby pro montáž
 Pokud Vám chybí některá součást konstrukce, můžete využít tuto službu pouze pokud máte jinou příčinu stížnosti na výrobek. Pokud máte jinou příčinu stížnosti, obraťte se přímo na svého prodejce nábytku.

ES Nuestro servicio directo de montaje
 Si le falta algún accesorio, puede enviar esta tarjeta de servicio directamente a la siguiente dirección. No obstante, por esta vía solo podemos enviar accesorios. Si tiene alguna otra objeción sobre su mueble, consulte directamente con su mueblería.

TR Doğrudan teslimat hizmeti
 Bir donanım parçası veya aksesuarınız eksikse, bu hizmet kartını doğrudan aşağıdaki e-mail adresine gönderin. Ancak, sadece başka bir şikâyetiniz varsa bu şekilde doğrudan teslimat yapabiliriz. Eğer başka bir şikâyetiniz varsa, lütfen doğrudan mobilya mağazanızla iletişime geçin.

RAVENNA 71

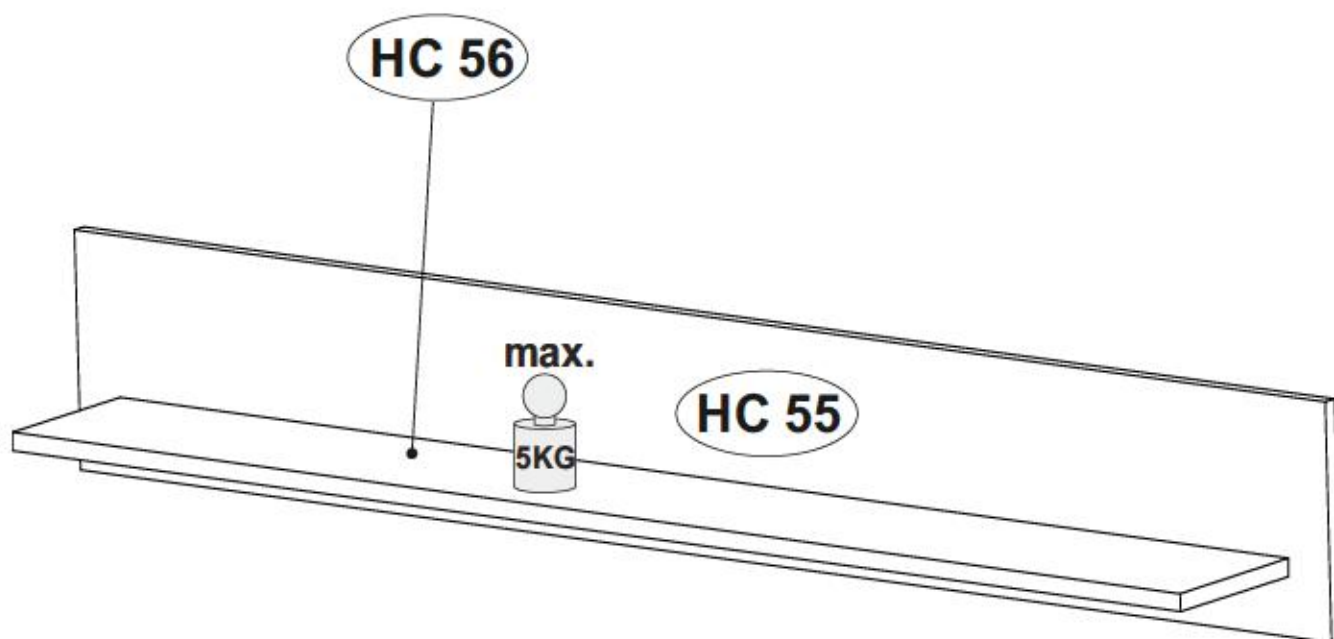


RAVENNA 71

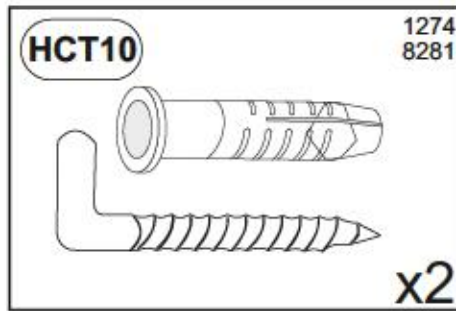
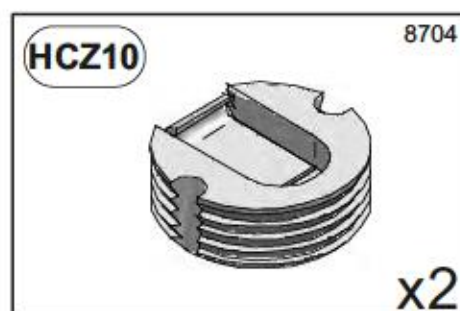
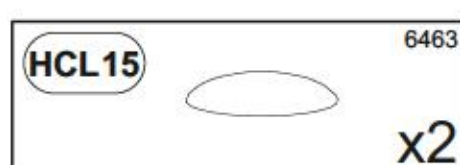
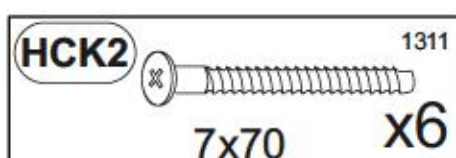
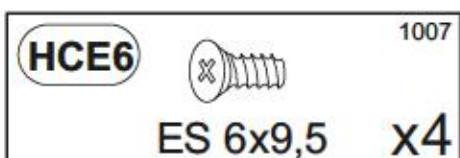
max.



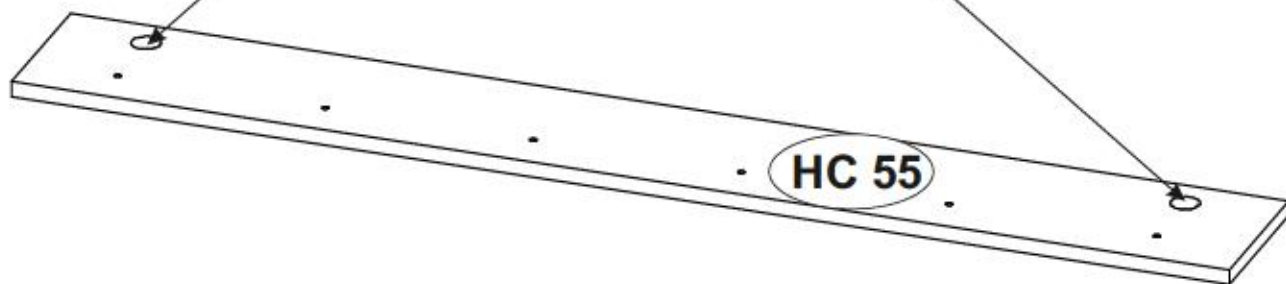
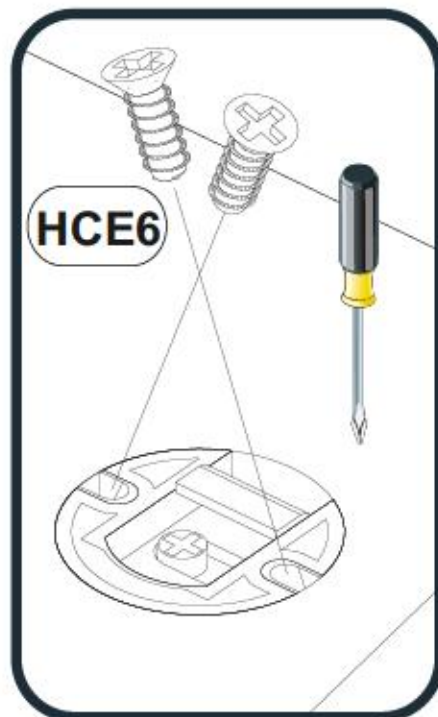
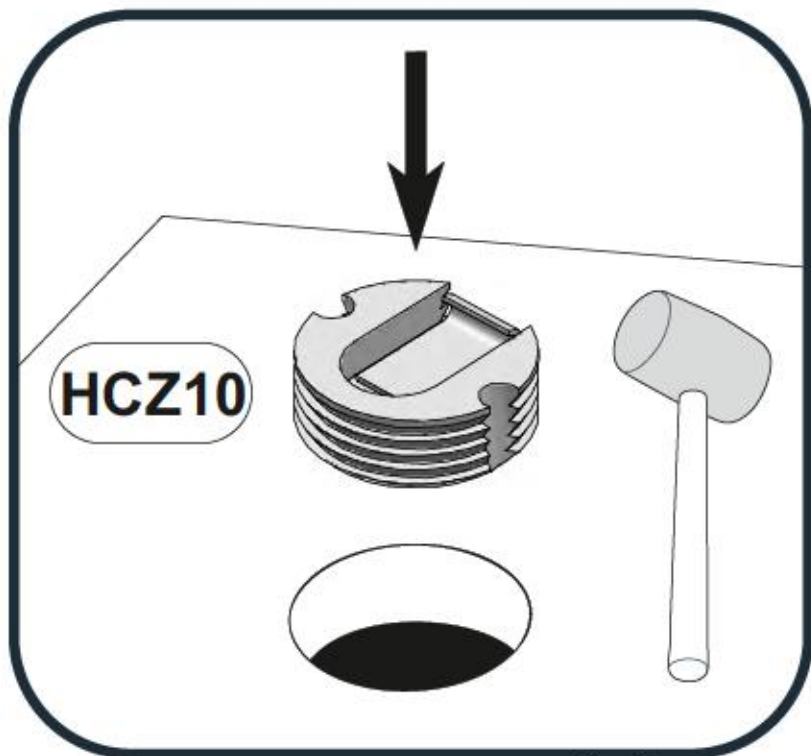
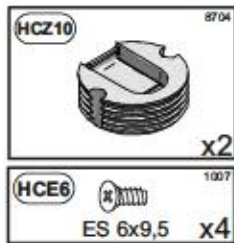
HC 56



HC 55	x1	1500	200	15	1/1
HC 56	x1	1400	169	28	1/1



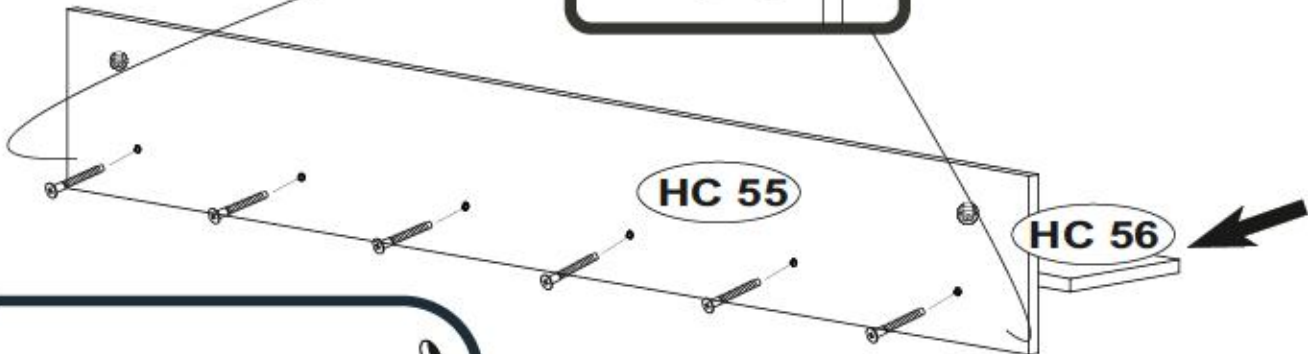
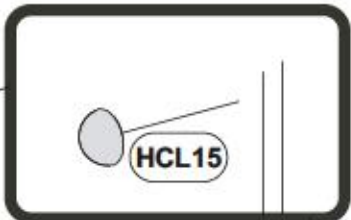
1



2

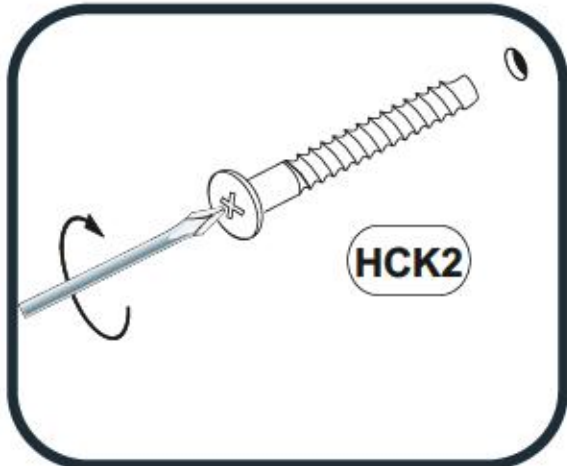
HCK2
7x70 x6

HCL15
9483
x2



HC 55

HC 56



HCK2

3



Ø8

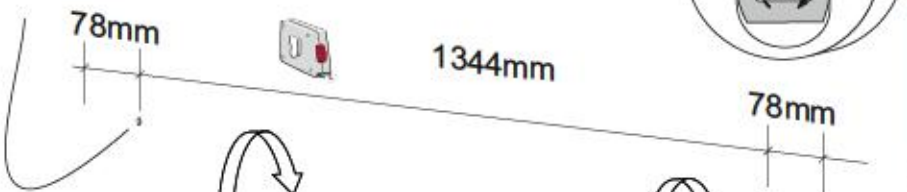
HCT10

1



2

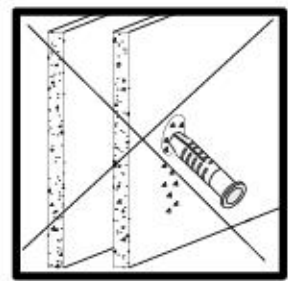
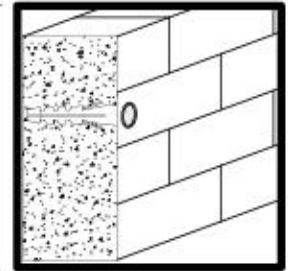
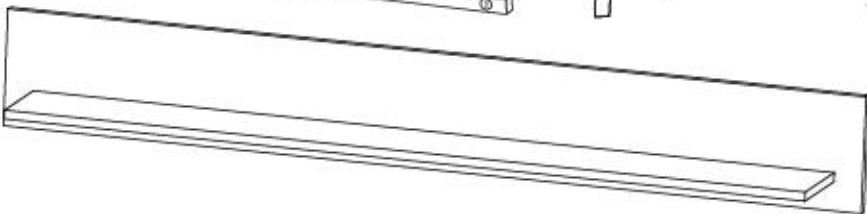
HCT10
1274
8281
x2



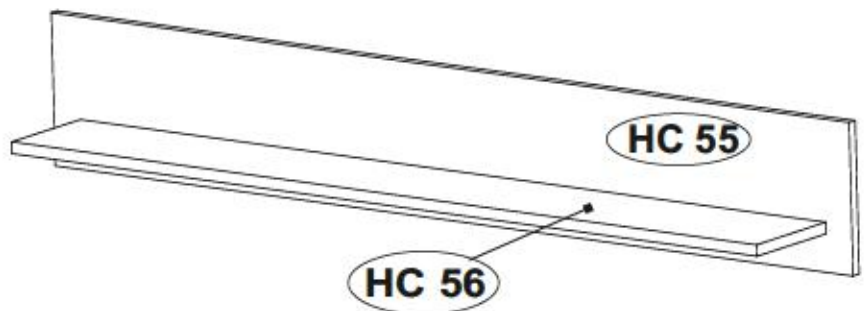
78mm

1344mm

78mm



RAVENNA 71



D Utwór: Drukownice i.r. Besch: Legale
Sollte Ihnen ein Beschädigtes Teil, können Sie diese Servicekarte direkt an die untenstehende Adresse mailen. Wir können allerdings nur Beschädigte auf diesem Wege verschicken. Sollten Sie eine andere Beanstandung an Ihrem Möbelstück haben, so wenden sie sich bitte direkt an Ihre Möbelhaus.

GB Our direct and service for fitting
If a fitting part is missing, you can e-mail this service card directly to the address below. However, we can only send fitting parts in this way. If you have any other cause for complaint concerning your item of furniture, please contact your furniture store directly.

CZ Náš přímý servis pro kování
Čtyřlístek vám nabízí dle z kování, můžete tuto servisní kartu odeslat e-mailem přímo na níže uvedenou adresu. To ale odeslat však můžeme pouze jedním způsobem. Pokud byste měli jiné problémy, obraťte se přímo na svého prodejce nábytku.

F Bien utiliser la notice de montage
Si il vous manque une ferrure, veuillez envoyer directement la présente carte service à l'adresse e-mail indiquée ci-dessous. Cependant, ceci nous permet uniquement d'envoyer des ferrures. Pour tout autre type de réclamation concernant votre meuble, veuillez contacter directement votre magasin d'ameublement.

I Il nostro servizio diretto per l'ordine della ferramenta
Qualora Vi dovesse mancare un pezzo di fissaggio, allora Vi preghiamo di inviare questa carta di servizio immediatamente all'indirizzo sottostante. Possiamo inviare in pezzi di fissaggio solamente per mezzo di questo procedimento. Qualora doveste avere qualche altra reclamazione in merito al mobile, allora Vi preghiamo di rivolgervi direttamente al vostro Negozio di mobili.

BG Прямият сервис за монтаж на обзавеждане
Ако ви липне част от обзавеждането, поточноме доставката на частите на мебели, можете да ни изпратите на е-мал адреса, посочен по-долу. По този начин можем да доставим само липсващи части от обзавеждането. Ако искате да ни съобщите за друга причина за повреда, моля да се свържете директно с обзавеждащото ви магазин.

NL Onze directe service voor het bestellen van de montage
Wanneer er een onderdeel ontbreekt, kunt u deze servicekaart direct aan ons sturen en e-mailadres sturen. Wij kunnen langzame weg echter alleen beschadigde verzenden. Mocht u een ander probleem aan uw meubel hebben, verzoeven wij u contact op te nemen met uw meubeldealer.

PL Nasz bezpośredni serwis dla montażu
Jeżeli brakuje części konstrukcyjnej do montażu, prosimy o przesłanie nam niniejszej karty serwisowej na niżej podany adres e-mailowy. W ten sposób możemy przesyłać jedynie brakujące części. W przypadku innych reklamacji dotyczących mebla, prosimy zgłosić się do sklepu meblowego, w którym został dokonany zakup.

HR Servis za usluge
U slučaju da nedostaje neki od dijelova meblu vas de ne dolo navedenu mail adresu pošaljite ovaj servisni obrazac. Na ovaj način mogu se dostaviti samo dijelovi. U slučaju da imate dodatne prigovore vezane uz komad namještaja molimo vas da se obratite izravno trgovini namještaja gdje je isti kupljen.

HU Közvetlen szerelési részletek kérésére
Ha hiányzik egy részlet, azt a helyi boltvezetőnél elkötheti az alább található címen. Azonban csak a részleteket tudjuk így kiküldeni. Amennyiben másféle reklamációt állt lenni bátorodnihatunk felénk, forduljon közvetlenül a boltvezetőhöz.

SK Náš priamy servis pre štít kovania
Ak by Vám chýbala niekajá časť kovania, môžete poslať túto servisnú kartu priamo e-mailom na nižšie uvedenú adresu. Dôly kovania vieme poslať iba týmto spôsobom. Ak by ste mali iné námietky ohľadom Vášho nábytku, obráťte sa priamo na Vašu predajňu nábytku.

SLO Náš direktni u službu storitev za obzave
Če vam manjka kakšno okovje, lahko to serviso kartico pošljete po e-pošti direktno na spodnji naslov. Po tej poti vam lahko pošljemo samo okovje. Če želite reklamirati kakšen drug del pohištva, se obrnite neposredno na vašo trgovino pohištva.

RO Servisul direct pentru montaj
În cazul în care vă lipsește o piesă de mobilier, puteți să trimiteți direct această card de service prin e-mail la adresa de mai jos. Noi nu putem trimite prin mijloc de comunicare de călărie decât părțile care lipsește.
Dacă aveți o altă reclamație referitoare la piesa de mobilier, atunci vă rugăm să vă adresați direct la magazinul dvs. de mobilier.

RUS Прямий сервис для монтажа фурнитуры
Если отсутствует какая-либо деталь фурнитуры, вы можете отправить сервисную карту по адресу непосредственно на наш электронный адрес электронной почты. Однако, таким образом мы можем доставить только фурнитуру. Если же у Вас возникнут иные претензии относительно приобретенной мебели, пожалуйста, обращайтесь непосредственно в магазин, осуществляющий продажу.

S Utwór: Drukownice i.r. Besch: Legale
Om du saknar en beslagdel kan du skicka detta servicekort direkt till e-postadressen som står nedan. Men vi kan endast skicka delar om de är skadade på detta sätt. Om du vill reklamera din möbel av en annan anledning måste du kontakta ditt möbelföretag direkt.

ES Nuestro servicio directo para accesorios
Si le falta algún accesorio, puede enviar esta tarjeta de servicio directamente a la siguiente dirección. No obstante, por este método solo podemos enviar accesorios. Si tiene alguna otra objeción sobre su mueble, consulte directamente con su mueblería.

TR Doğrudan hizmet için montaj parçaları
Bir donanım parçası ya da aksesuarınızın eksik olduğunu fark ettiğinizde lütfen aşağıdaki adresi kullanarak doğrudan mail yoluyla bizimle iletişime geçiniz. Ancak bu şekilde sadece aksesuarları gönderebiliriz. Mobilyanızla ilgili diğer şikayetleriniz varsa lütfen doğrudan mobilya satıcınıza danışınız.

HC 55	x1	1500	200	15	1/1
HC 56	x1	1400	169	28	1/1

RAVENNA 71

D
GB
CZ

Unser Dienstservice für Beschädigte
Sollten Ihnen ein Beschädigtes fehlen, können Sie diese Servicekarte direkt an die untenstehende Adresse mailen. Wir können a landing nur Beschädigte auf diesem Wege verschicken. Sollten Sie eine andere Beschreibung an Ihrem Möbelstück haben, so wenden sie sich bitte direkt an Ihr Möbelhaus.

Our direct order service for fitting
If a fitting part is missing, you can e-mail this service card directly to the address below. However, we can only send fitting parts in this way. If you have any other cause for complaint concerning your item of furniture, please contact your furniture store directly.

Nelze přímá služba pro kování
Chybí-li vám nějaký díl z kování, můžete tuto službu i tento adresát e-mailem přímou na náš ověřený adresát. Tuto částku však můžeme rozvést jen díky kování. Pokud byste reklamovali jiný díl nábytku, obraťte se přímo na svého prodejce nábytku.

Service client en ligne de montage
Si vous manquez une ferrure, veuillez e-mailer directement la présente carte ainsi que l'adresse e-mail indiquée ci-dessous. Cependant, ceci nous permet uniquement d'envoyer des ferrures. Pour tout autre type de réclamation concernant votre meuble, veuillez contacter directement votre magasin d'ameublement.

Il nostro servizio diretto per i condire della ferramenta
Qualora Vi dovesse mancare un pezzo di ferramenta, allora Vi preghiamo di inviare questa carta di servizio insieme al modulo all'indirizzo sotto indicato. Possiamo inviare i pezzi di ferramenta solamente per mezzo di questo procedimento. Qualora dovete avere qualche altra reclamo in merito al mobile, allora Vi preghiamo di rivolgerVi direttamente al Vostro Negozio di mobili.

Наша служба по замене деталей
Ако ви недостает част от инструментаријата, потпишете и доставете овај лист картома на е-пошту на адресата на адресот подолу. Можеме испрати делови на инструментаријата само преку овој начин на комуникација. Ако уште имате други проблеми со мебелот, Ве советуваме да се обратите на вашиот продавач на мебелот, отколку директно на нас.

BG
NL
PL

Onze direct service voor de montage
Wanneer we een onderdeel ontbreekt, kunt u deze servicekaart direct aan ons toesturen die u meegezonden hebt. Wij kunnen lange deze weg echter alleen beschadigden verzenden. Mocht u een ander probleem aan uw meubel hebben, verzaken wij u contact op te nemen met uw meubelwinkler.

Nasz bezpośredni serwis części montażowych
Jeżeli brakuje części koniecznych do montażu, prosimy o przesłanie nam niniejszej karty wraz z adresem e-mailowym. Tylko części montażowe możemy wysłać w ten sposób. W innych przypadkach prosimy o kontakt z naszym sprzedawcą, w którym zostały dokonane zakupy.

Service zaokove
U slučaju da nedostaje neki od dijelova molimo vas da nam pošaljete ovaj list adresu pošaljete ovaj list adresat. Na ovaj način mogu se dostaviti samo okovi. U slučaju da imate dodatne prigovore molimo vas da se obratite na naše trgovine u kojima ste kupili ovaj list.

HU
SK

Direktív szolgáltatásunk a csavarokért
Ha hiányzik egy csavar, azt a kártyát közvetlenül e-mail címetre az alábbi e-mail címre. Azonban csak csavarokat tudunk így elküldeni. Amennyiben másfélre reklamálnál, akkor fordulj a boltod eladóhoz.

Náš přímý servis pro šesti kování
Ak by Vám chýbala niekajaká časť kování, môžete poslať túto službu i tento adresát e-mailem priamo na náš overený adresát. Čiže kování vieme poslať iba týmto spôsobom. Ak by ste mali inú reklamáciu ohľadom Vášho nábytku, obráťte sa priamo na Vašu predajňu nábytku.

SLO
RO

Nelze direct service voor de montage
Als een onderdeel ontbreekt, kunt u deze servicekaart direct aan ons toesturen die u meegezonden hebt. Wij kunnen lange deze weg echter alleen beschadigden verzenden. Mocht u een ander probleem aan uw meubel hebben, verzaken wij u contact op te nemen met uw meubelwinkler.

Service client en ligne de montage
Si vous manquez une ferrure, veuillez e-mailer directement la présente carte ainsi que l'adresse e-mail indiquée ci-dessous. Cependant, ceci nous permet uniquement d'envoyer des ferrures. Pour tout autre type de réclamation concernant votre meuble, veuillez contacter directement votre magasin d'ameublement.

RUS
S

Наша служба по замене деталей
Если вам недостает какой-либо детали, то можете отправить эту карточку по электронной почте на адрес, указанный ниже. Мы можем отправить детали только этим способом. Если у вас есть другие претензии по поводу мебели, то советуем обратиться к продавцу мебели, в котором вы приобрели мебель.


Unser Dienstservice für Beschädigte
Sollten Ihnen ein Beschädigtes fehlen, können Sie diese Servicekarte direkt an die untenstehende Adresse mailen. Wir können a landing nur Beschädigte auf diesem Wege verschicken. Sollten Sie eine andere Beschreibung an Ihrem Möbelstück haben, so wenden sie sich bitte direkt an Ihr Möbelhaus.

ES
TR

Nelze direct service voor de montage
Wanneer we een onderdeel ontbreekt, kunt u deze servicekaart direct aan ons toesturen die u meegezonden hebt. Wij kunnen lange deze weg echter alleen beschadigden verzenden. Mocht u een ander probleem aan uw meubel hebben, verzaken wij u contact op te nemen met uw meubelwinkler.


Direktív szolgáltatásunk a csavarokért
Ha hiányzik egy csavar, azt a kártyát közvetlenül e-mail címetre az alábbi e-mail címre. Azonban csak csavarokat tudunk így elküldeni. Amennyiben másfélre reklamálnál, akkor fordulj a boltod eladóhoz.

HCZ10 8704




X...

HCL15 6463



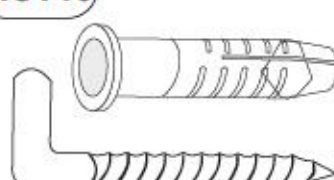
X...

HCK2 1311




7x70 X...

HCT10 1274
8281



X...

HCE6 1007



ES 6x9,5 X...

