

## Hadar



**D** Montageanleitung

**GB** Assembly instructions

**FR** Notice de montage

**NL** Handleiding voor de montage

**CZ** Montážní návod

**IT** Istruzioni di montaggio

**RO** Instrucțiuni de montaj

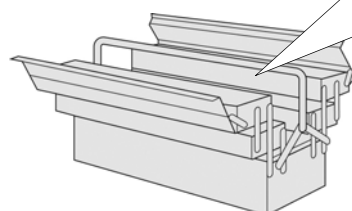
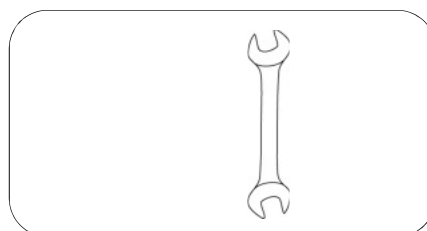
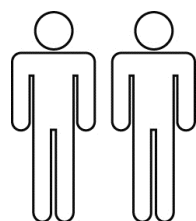
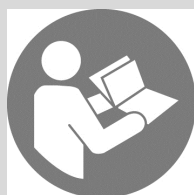
**RU** инструкция по сборке

**PL** Instrukcja montażu

**SK** Návod na montáž

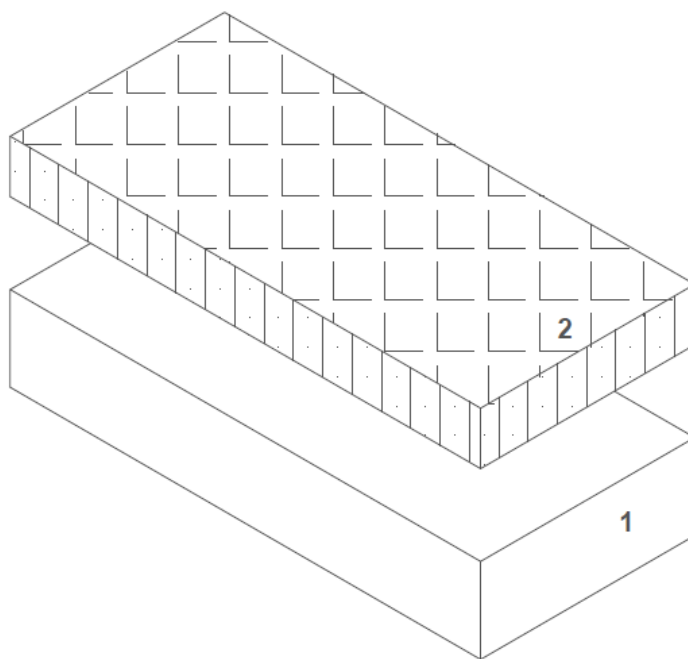
**HU** Szerelési útmutató




**TR** Montaj talimati



0  
10  
20  
30  
40  
50  
60  
70  
80  
90  
100  
110  
120  
130  
140  
150  
160  
170  
180  
190  
200

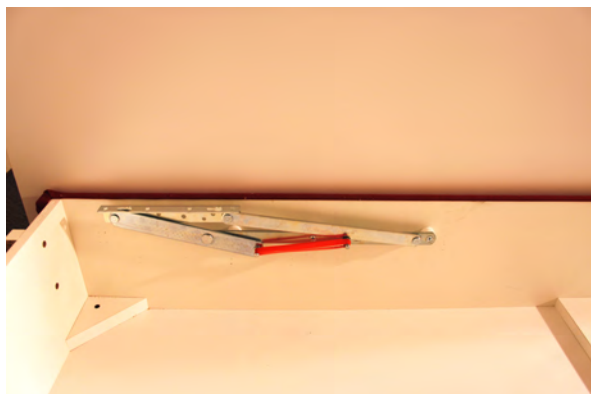
<b>Service • Assistenza • Dienstverlening • Serwis</b> <b>Servis • Szerviz • Сервисная служба</b>	
Name • Nom • Nome • Naam Nazwa • Jméno • Názov • Név Denumire • Ísim • Название	<b>Hadar 140</b>
Nr. • No. • N° • Номер • Č • Sz	<b>SH56</b>
Typ • Type • Tip • Típus • Tipo Тип	<b>BS</b>



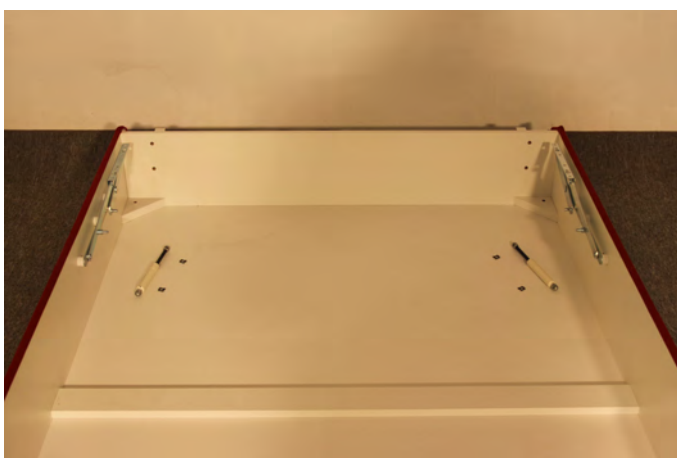
A	B	C
		
4x	4x 8x45	4x8x20

1.

a) Transportsicherung entfernen



b) Gasfedermontage vorbereiten

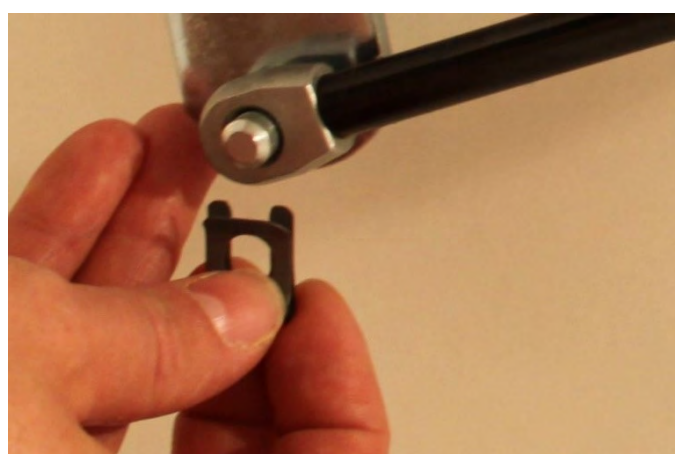


2x



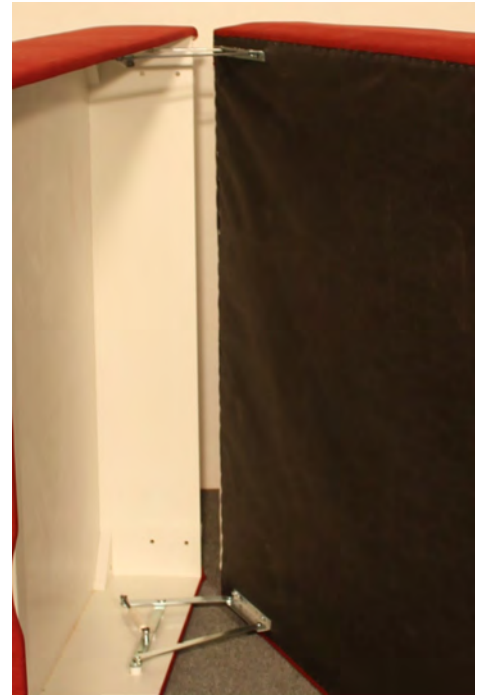
4x

c) Gasfeder aufstecken und mit Splinten sichern (aufschieben)



2.

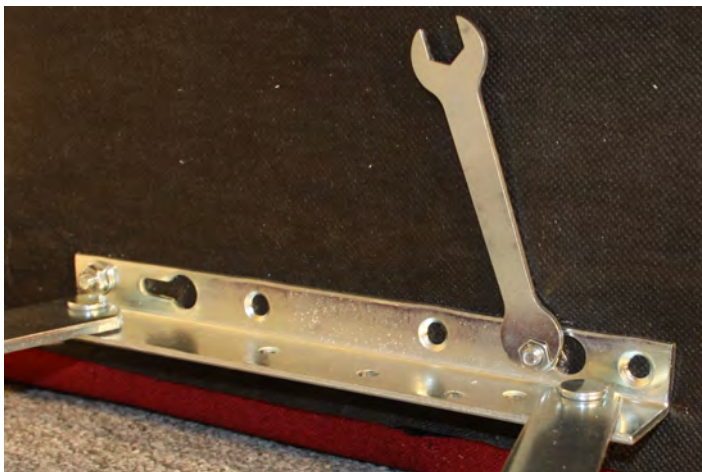
d) Bettkasten auf die Seite stellen, Liegefläche anschrauben, Bett auf die Füße stellen



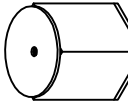
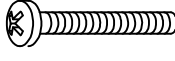

1x



4x





A		-70 4x
B		4x 8x45
C		4x 8x20

