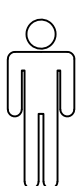
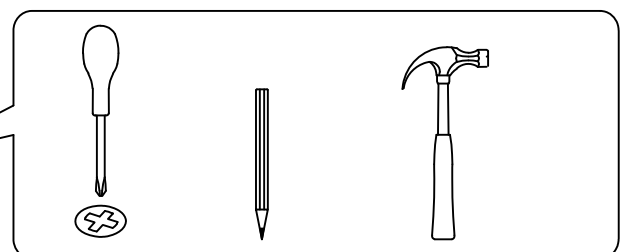
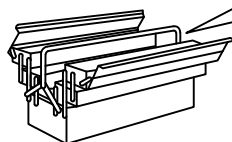
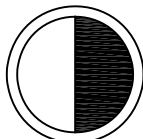

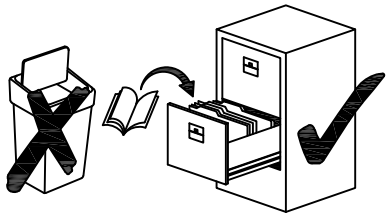


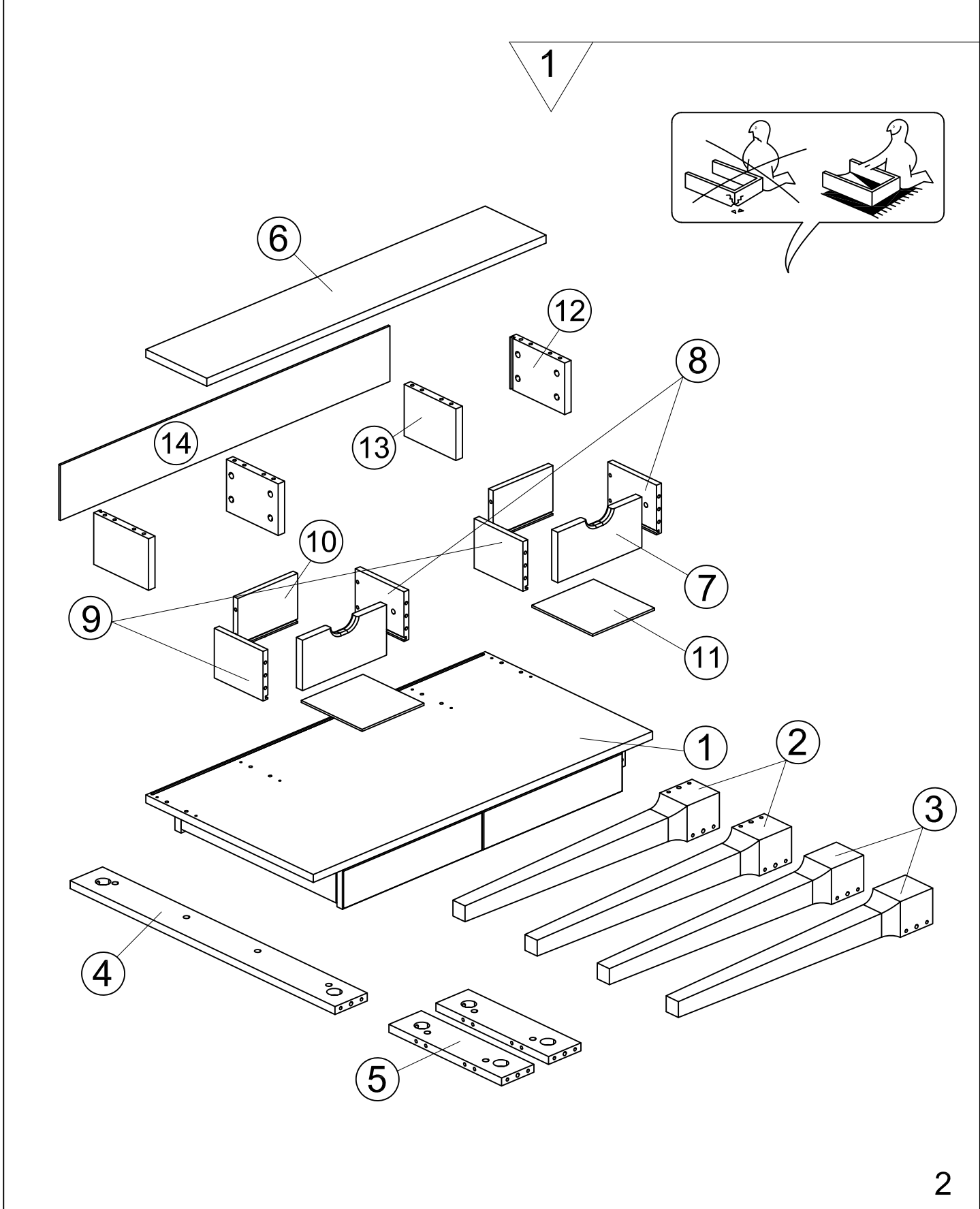
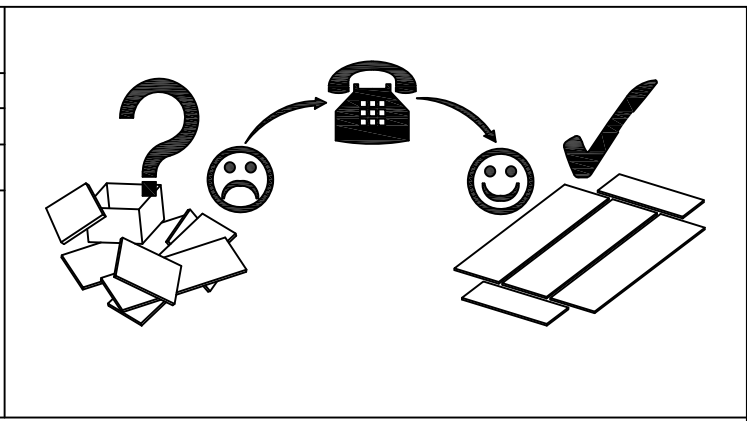
- | | |
|----------------------------------|------------------------------|
| (D) Montageanleitung | (GB) Assembly instructions |
| (FR) Notice de montage | (IT) Istruzioni di montaggio |
| (NL) Handleiding voor de montage | (PL) Instrukcja montażu |
| (CZ) Montážní návod | (SK) Návod na montáž |
| (HU) Szerelési útmutató | (RO) Instrucțiuni de montaj |
| (TR) Montaj talimatları | (RU) Инструкция по монтажу |

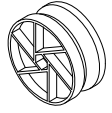
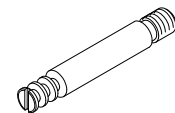
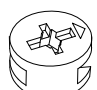
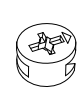
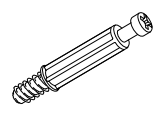
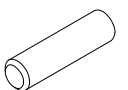
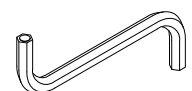
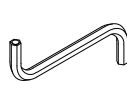
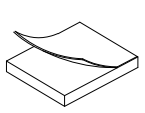
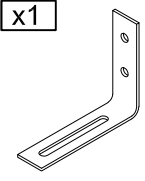
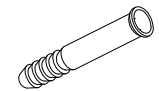
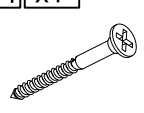
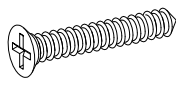
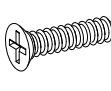
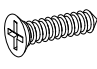




30 min

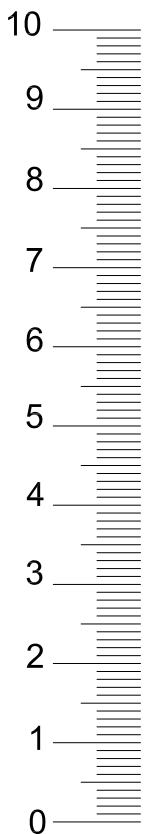


Name • Nom • Nome • Naam • Nazwa • Jaméno • Názov • Név • Denumire • Isim • Название	
Nr. • No. • N° • Номер • Č • Sz	
Typ • Type • Tip • Tipus • Tipo • Тип	
	
	

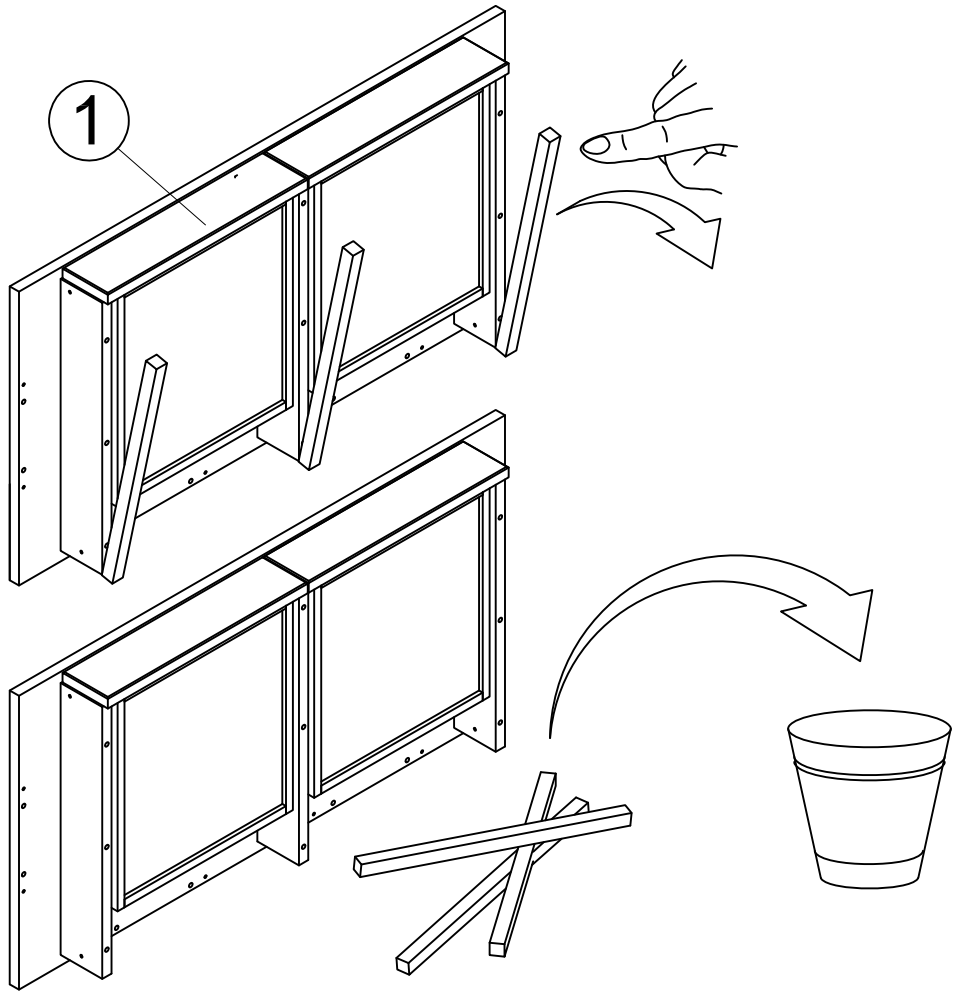


C3 x6  Ø35x15	B3 x6  M8	C1 x24  Ø15	C2 x4  Ø12	B1 x28 	K1 x52  Ø8x35
O2 x1  k 6 mm	O1 x1  k 4 mm	R2 x12 	P1 x1 	G1 x1 	V1 x1 
J5 x2  4x40	J3 x4  4x30	J2 x2  4x16	J1 x2  3.5x16		

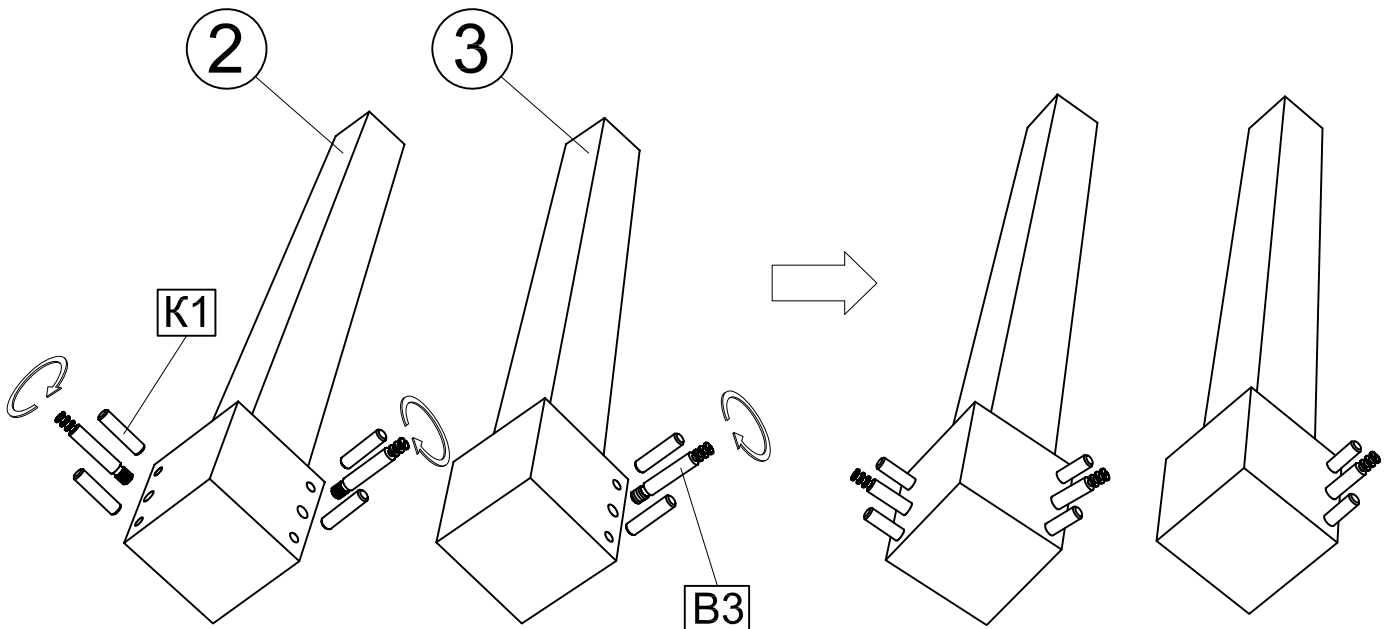
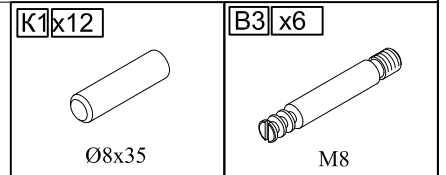
No	Size/MaB	Qty	
1	1050x550x130	1	
2	740x90x90	2	
3	740x90x90	2	
4	870x100x20	1	
5	370x100x20	2	
6	1050x200x20	1	
7	260x127x20	2	
8	160x125x15	2	
9	160x125x15	2	
10	185x125x15	2	
11	157x197x3	2	
12	180x130x20	2	
13	170x130x20	2	
14	1022x140x3	1	



2



3 x2

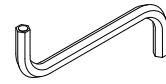


4

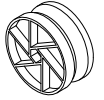
4

O2 x1

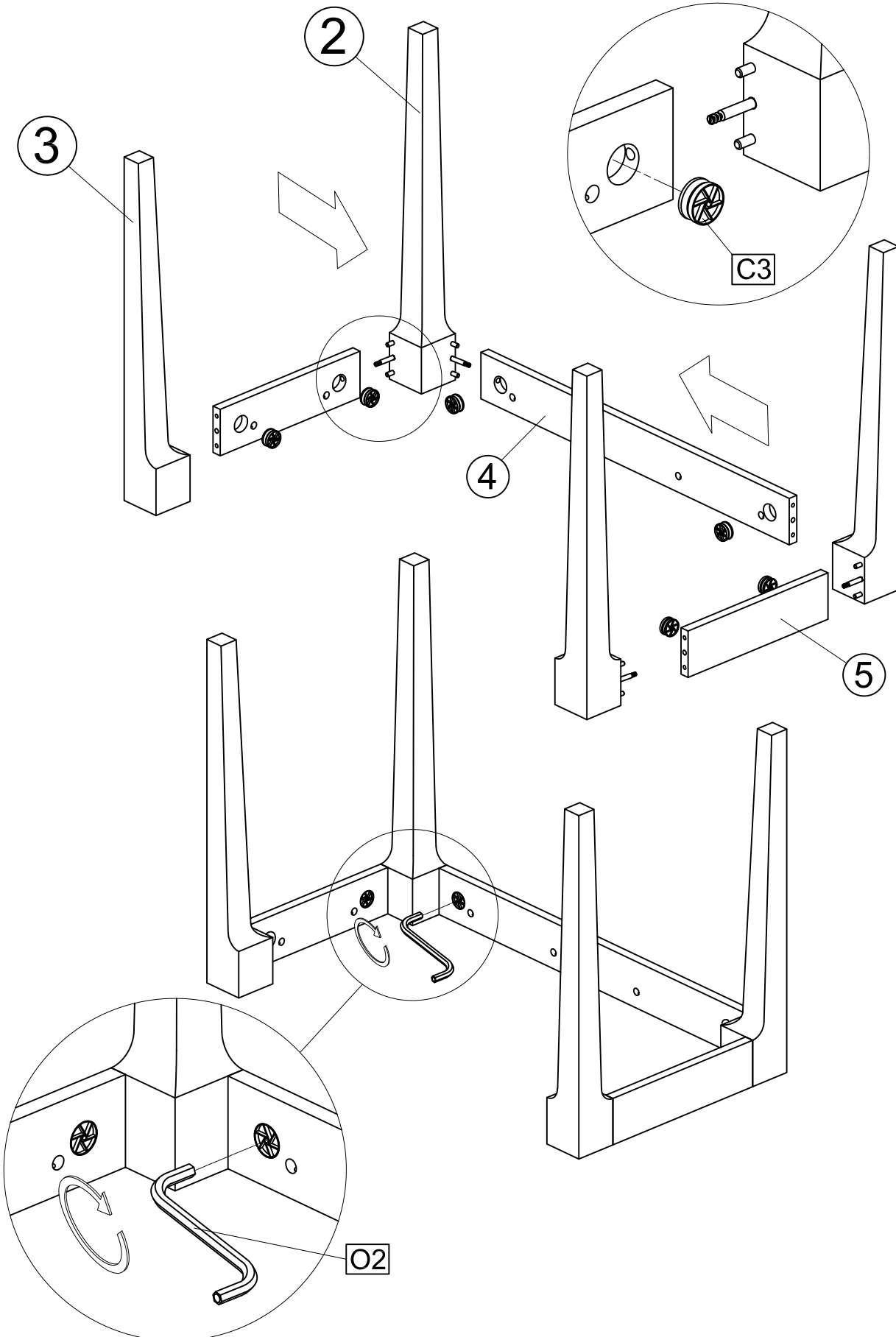
C3 x6



k 6 mm

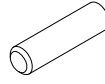


Ø35x15



5

K1 x8



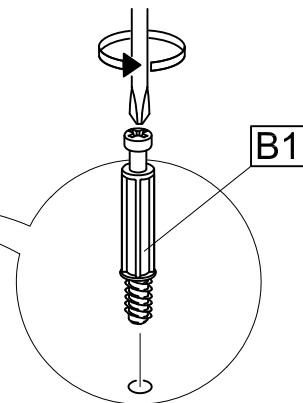
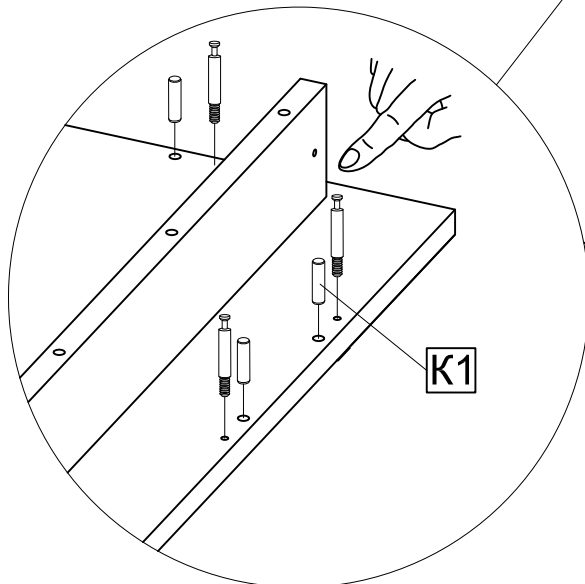
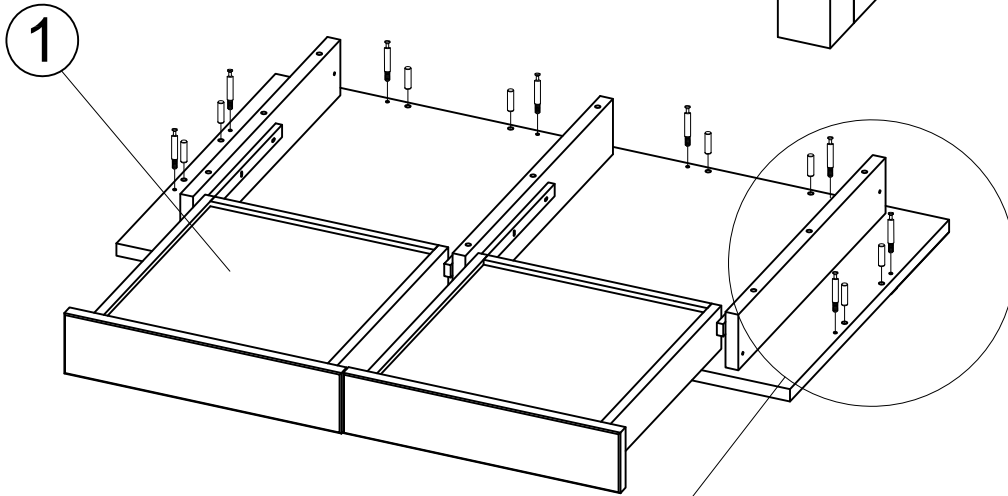
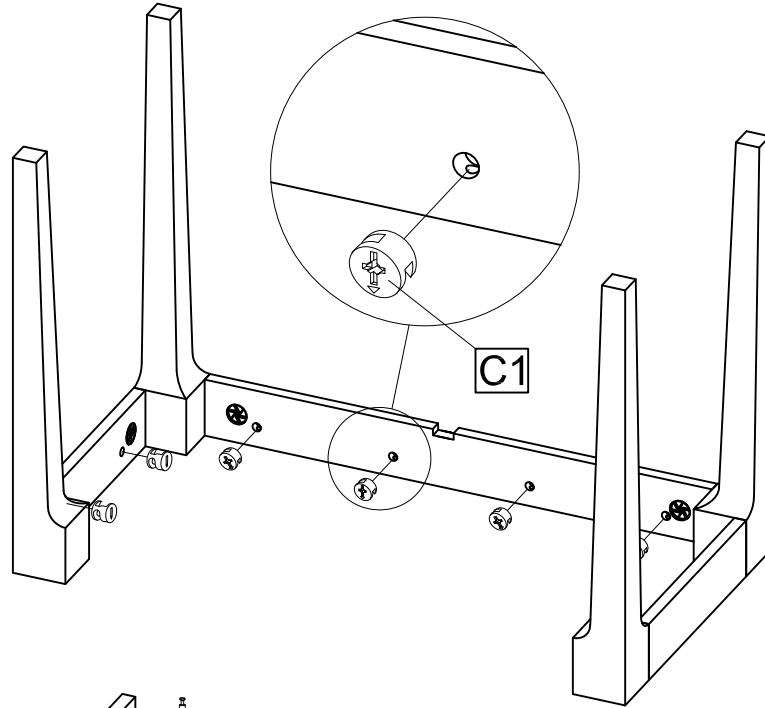
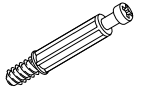
Ø8x35

C1 x8



Ø15

B1 x8

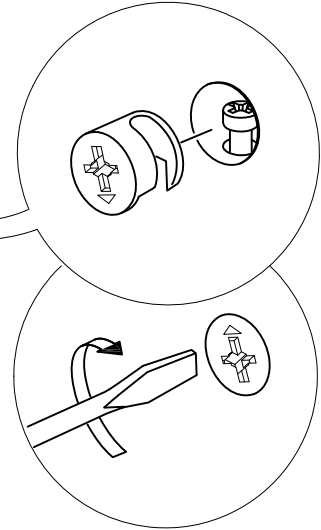
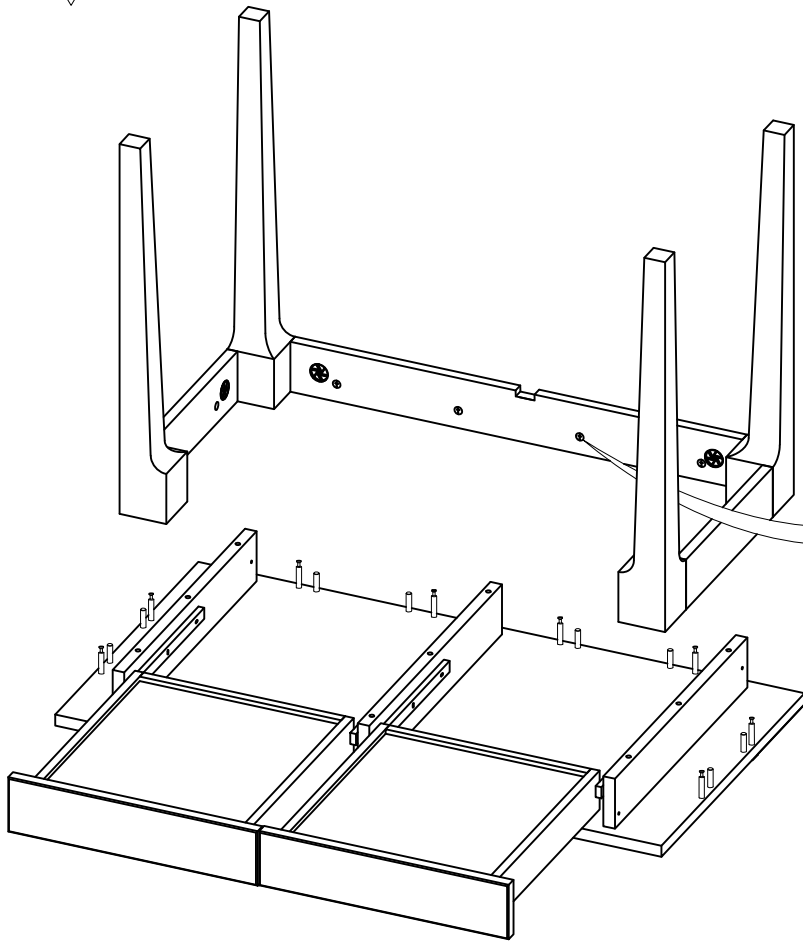


6

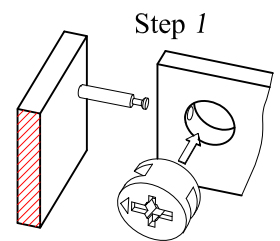
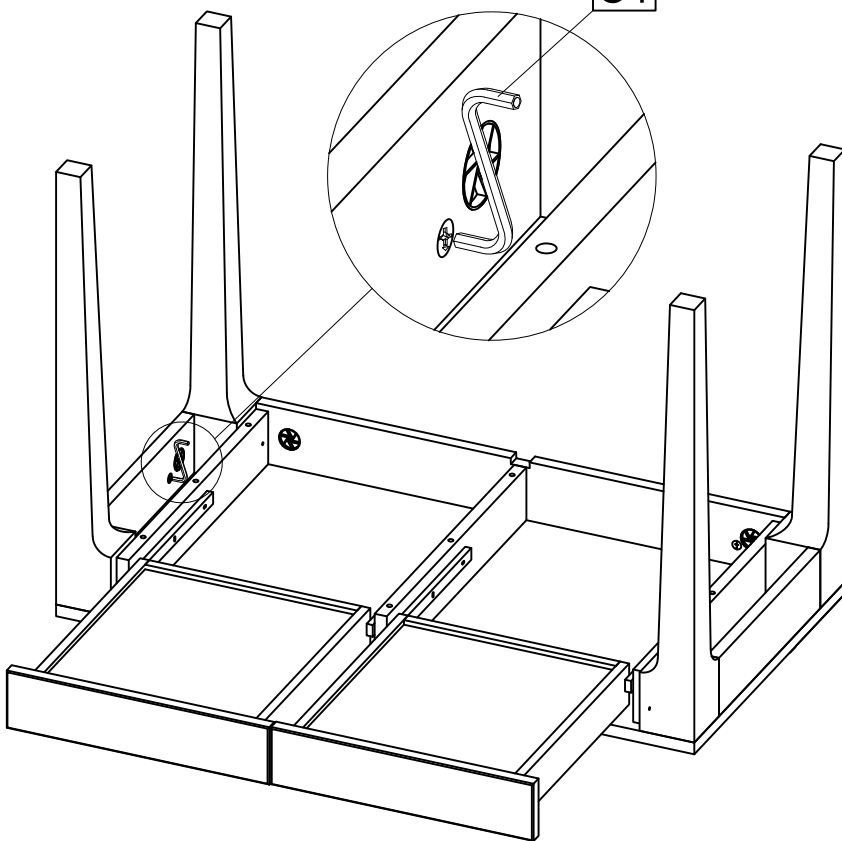
O1 x1



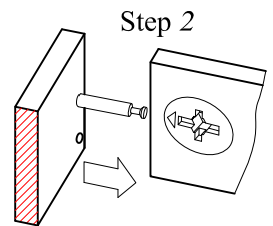
k 4 mm



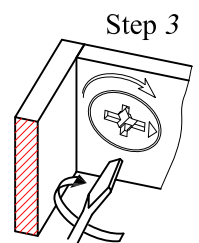
O1



Step 1

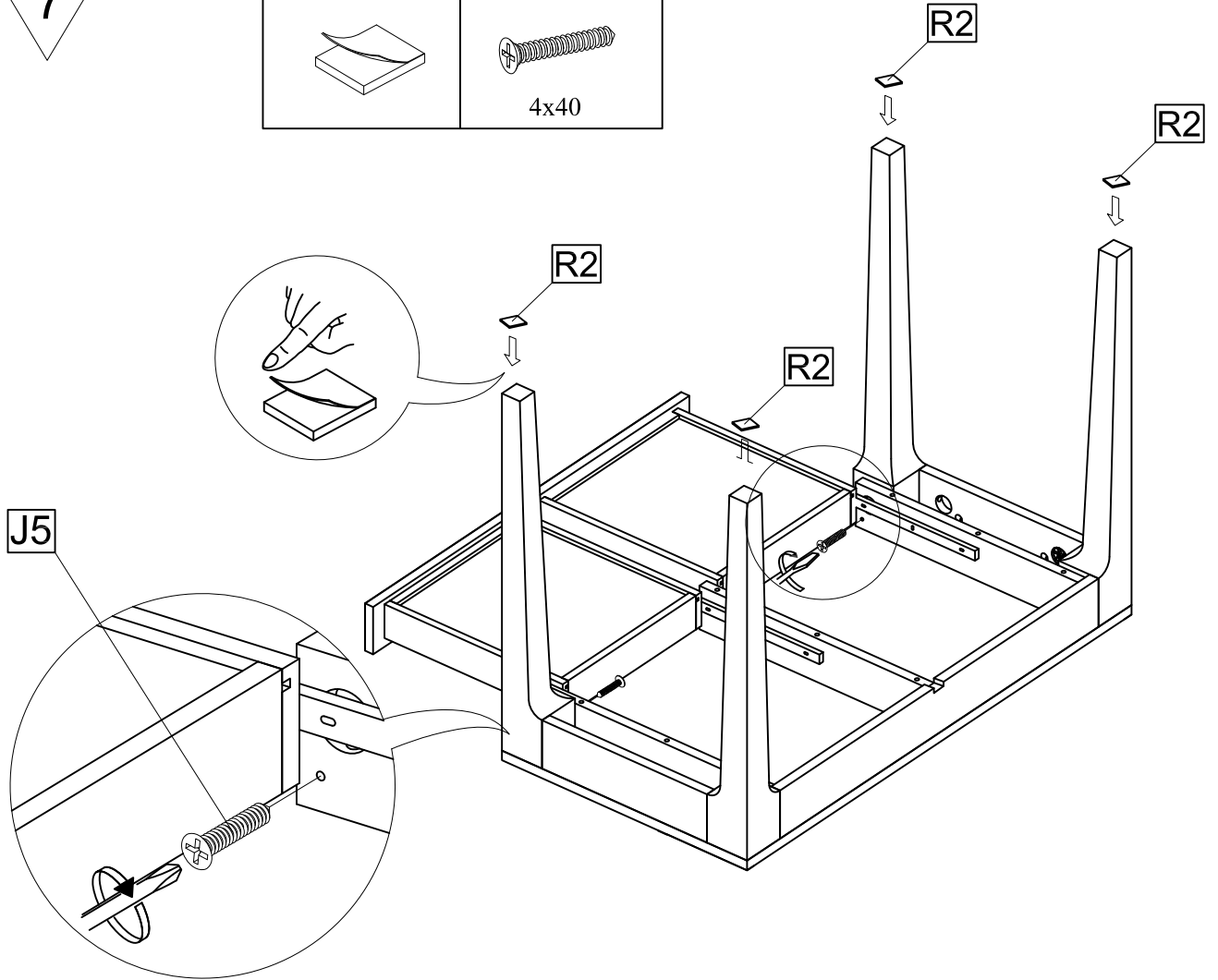
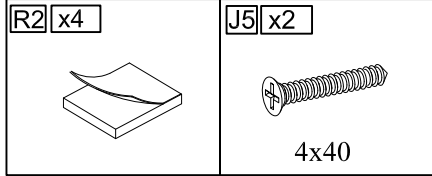


Step 2

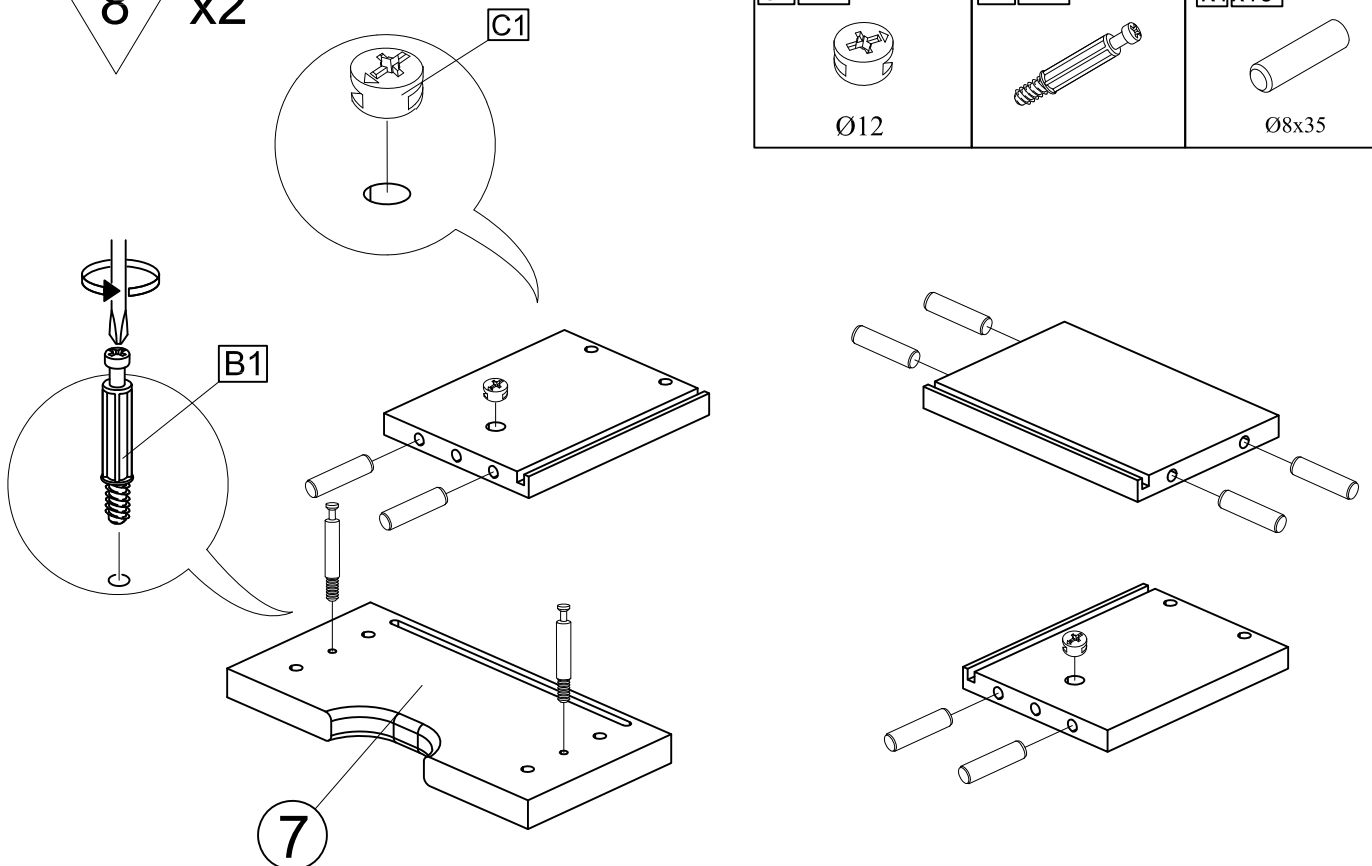
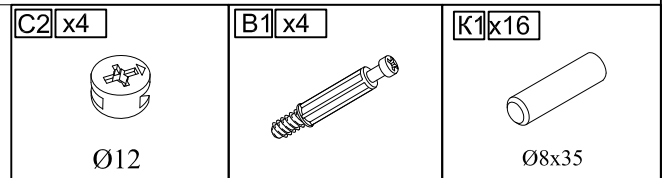


Step 3

7



8 x2

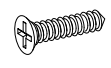


8

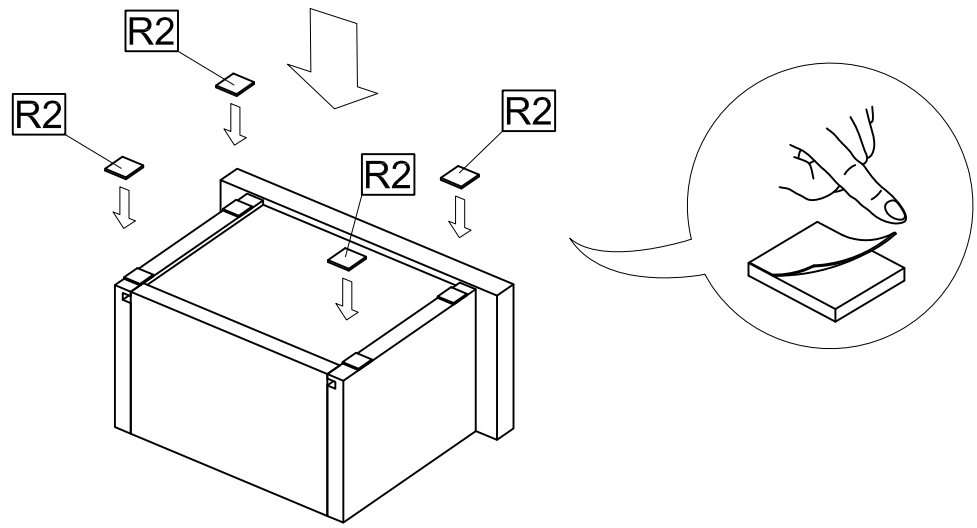
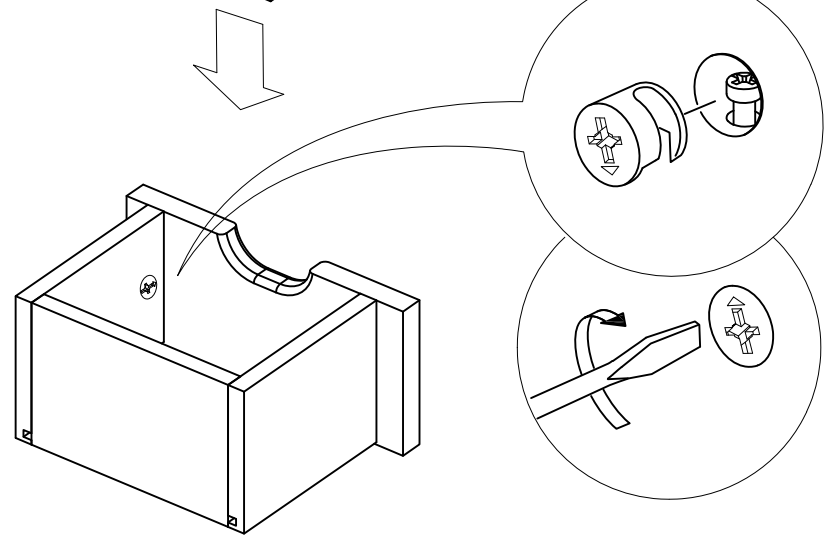
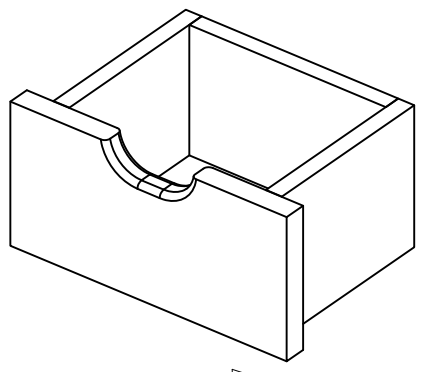
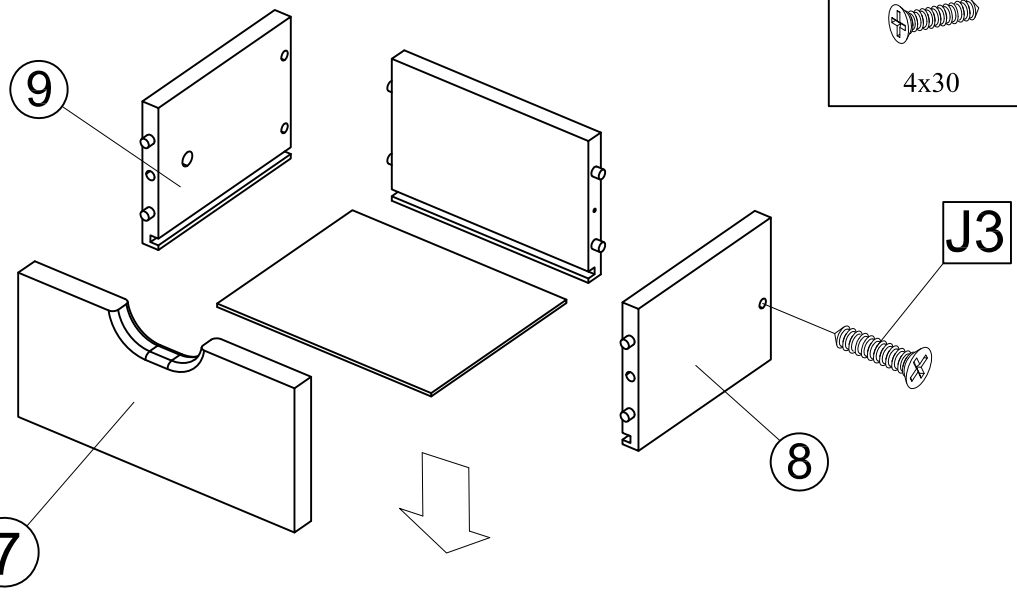
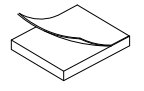
9 x2

J3 x4

R2 x8

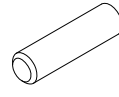


4x30



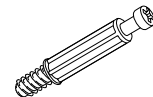
10

K1x16

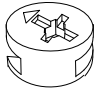


Ø8x35

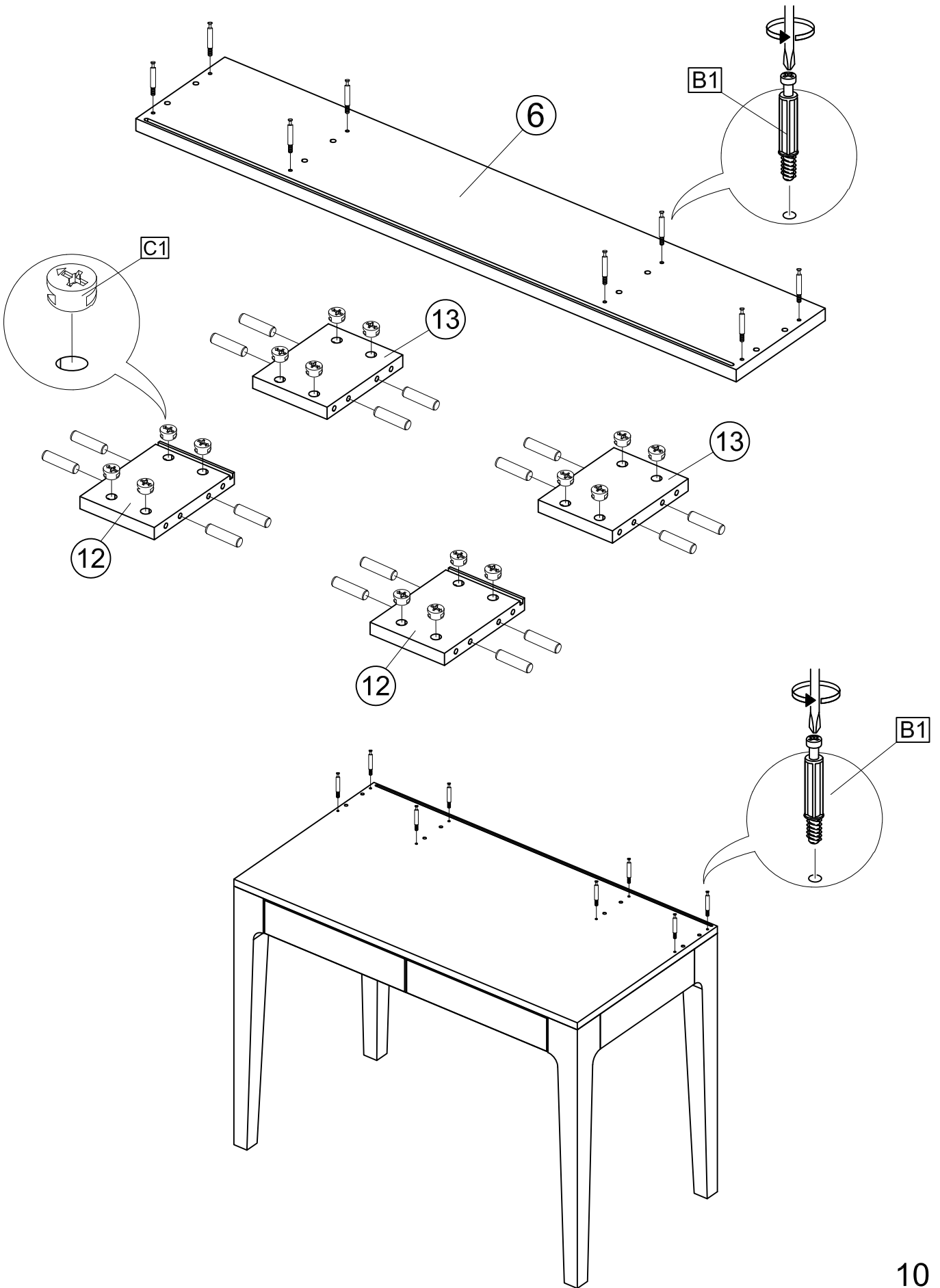
B1x16



C1x16



Ø15

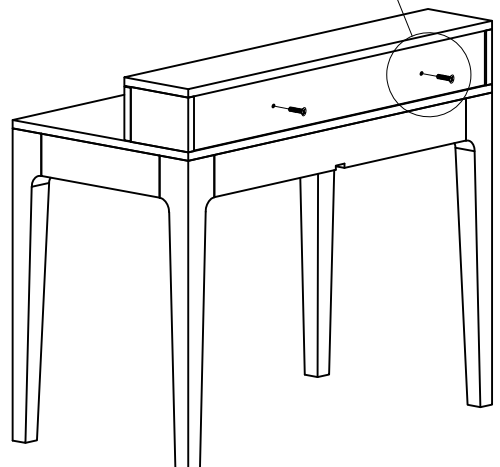
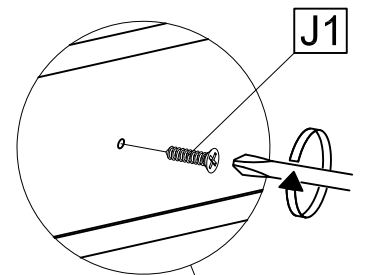
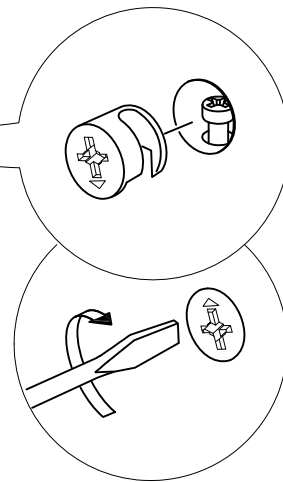
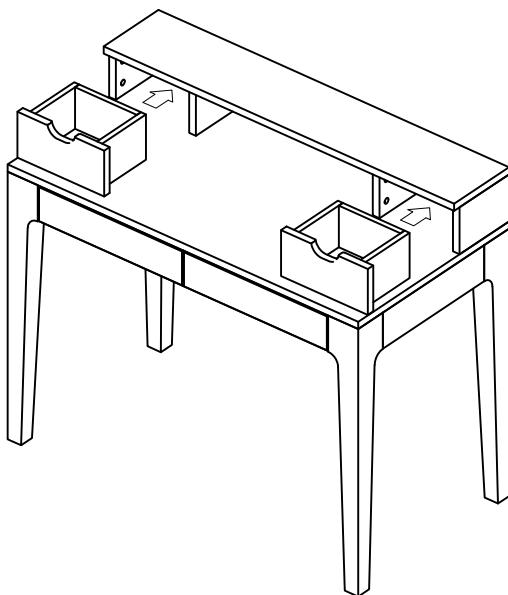
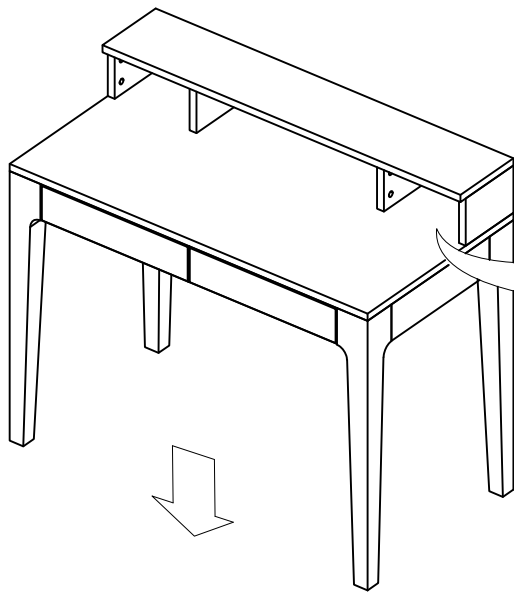
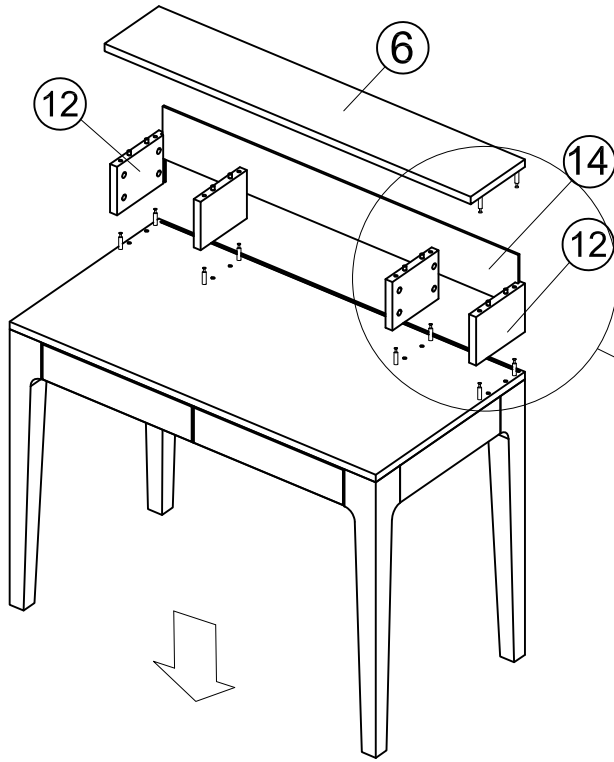


10

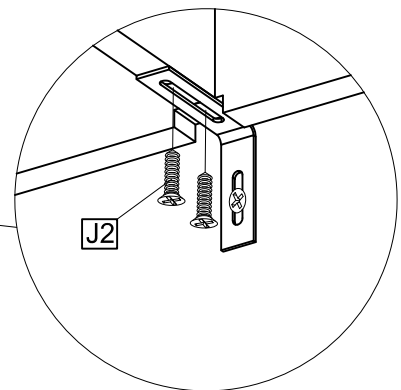
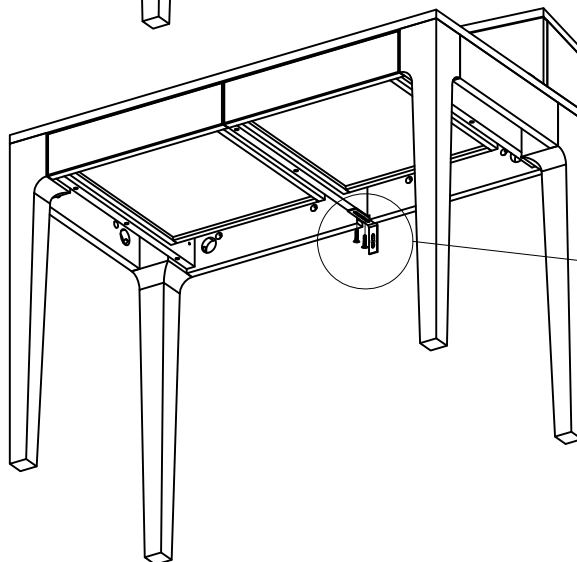
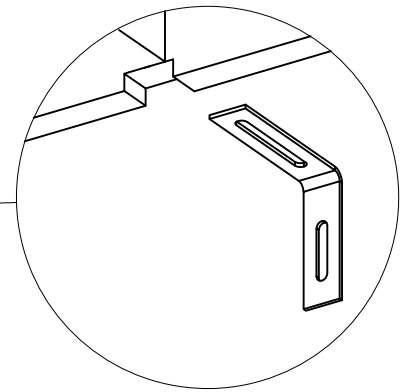
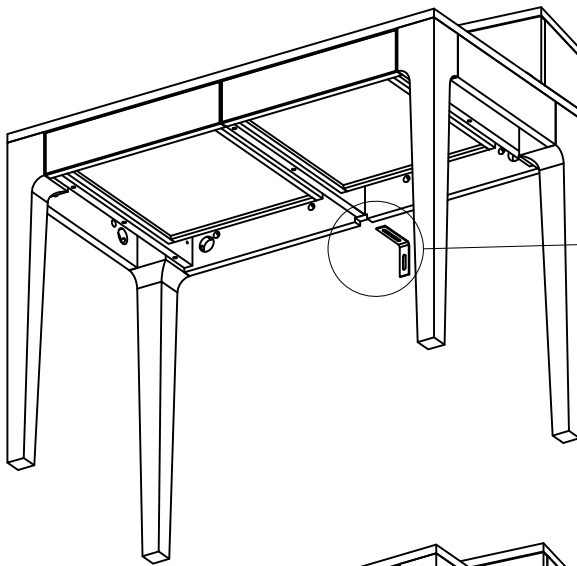
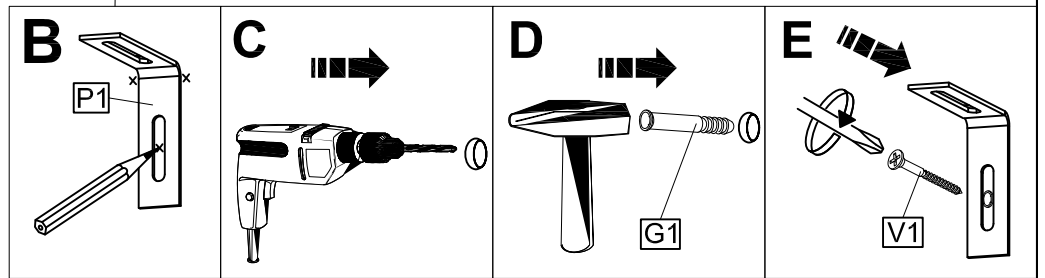
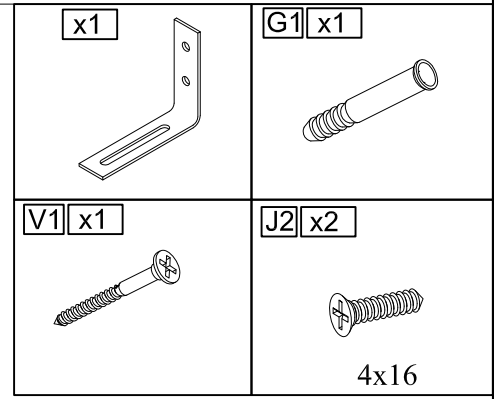
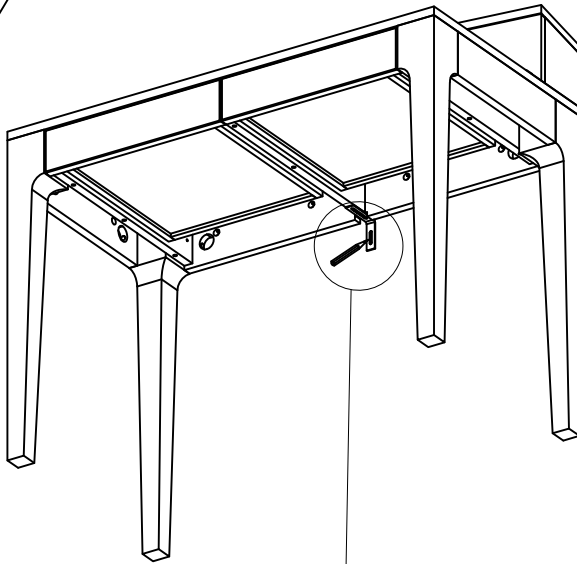
J1 x2



3.5x16



8





Achtung • Attention • Attenzione
Opgelet • Uwaga • Pozor • Figyelem
Atenție • Dikkat • Внимание



(D)	Wandbefestigung dient als Kippschutz - unbedingt anbringen! Bei einigen Wandtypen kann ein Spezialdübel erforderlich sein!
(GB)	The wall fastening serves to prevent tipping - be absolutely sure to mount it! For certain wall types, a special wall plug may be necessary!
(FR)	La fixation murale sert de protection contre le basculement - à installer impérativement ! Pour certains types de murs il faut des chevilles spéciales !
(IT)	Il fissaggio alla parete serve da protezione anti-ribaltamento - attaccarla assolutamente! Per alcune strutture di parete può essere necessario un tassello speciale!
(NL)	Bevestiging aan de muur dient als kantelbescherming - zeker en vast bevestigen! Bij enkele muurtypes is een speciale plug misschien vereist!
(PL)	Mocowanie do ściany jest jednocześnie zabezpieczeniem przed przewróceniem - koniecznie zamontować! Do niektórych rodzajów ścian koniecznie zastosować specjalne kołki mocujące.
(CZ)	Montáž na stěnu slouží jako ochrana proti převrnutí - bezpodmi- nečně umístěte! U některých typu stěn může být zapotřebí speci- ální hmoždinka!
(SK)	Upevnenie na stenu slúži ako ochrana proti prevráteniu - bezpod- mienečne použite! Pre niektoré druhy stien môže byť potrebná špeciálna hmoždinka!
(HU)	A terméket a falhoz kel rögzíténi, különben az felborulhat! Egyes faltípusoknál speciális tiplit kell használni!
(RO)	Sistemul de fixare la perete servește ca protecție la răsturnare - de montat obligatoriu! Pentru unele tipuri de pereți este posibil să fie necesar un diblu special!
(TR)	Duvardaki sabitleme, devrilmeye karşı bir emniyet tedbiridir ve mutlaka monte edilmelidir! Bazı duvar tiplerinde bunun için özel bir dübel gerekli olabilir!
(RU)	Обязательно установите крепление на стене во избежание опрокидывания ! Для некоторых типов стен может потребо- ваться специальный дюбель!