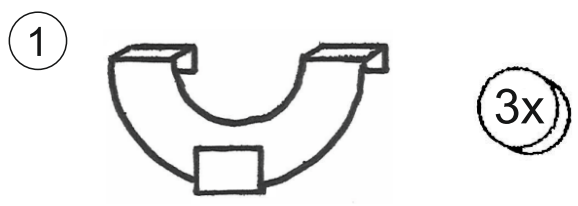


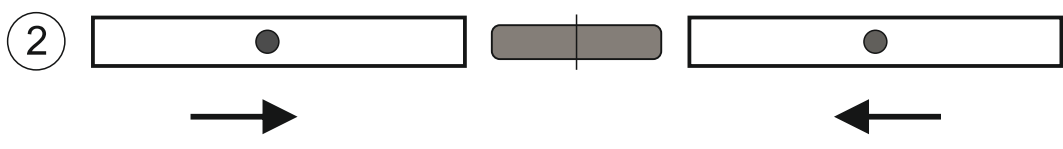
Montageanleitung für Magnetrollo

Im Lieferumfang enthalten:

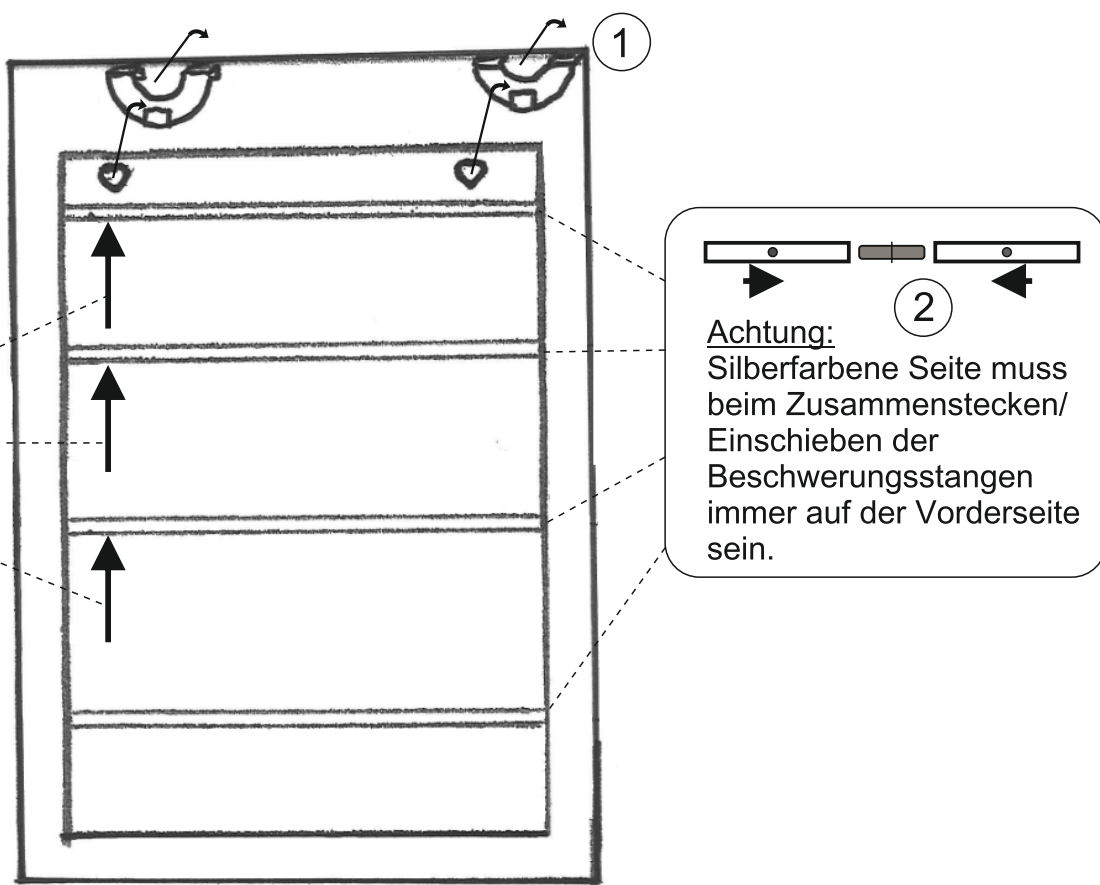
1. Fensterhaken mit Klebepunkten



2. Beschwerungsstab mit Magnet und Verbindungsstücken



Montage:



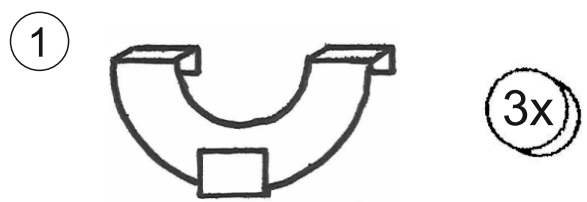
Raffung:
Die Raffung erfolgt auf der Vorderseite des Rollos von unten nach oben

Achtung:
Silberfarbene Seite muss beim Zusammenstecken/Einschieben der Beschwerungsstangen immer auf der Vorderseite sein.

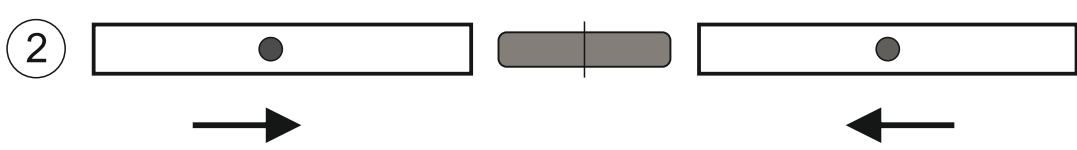
Instructions de montage pour store aimanté

La livraison comprend :

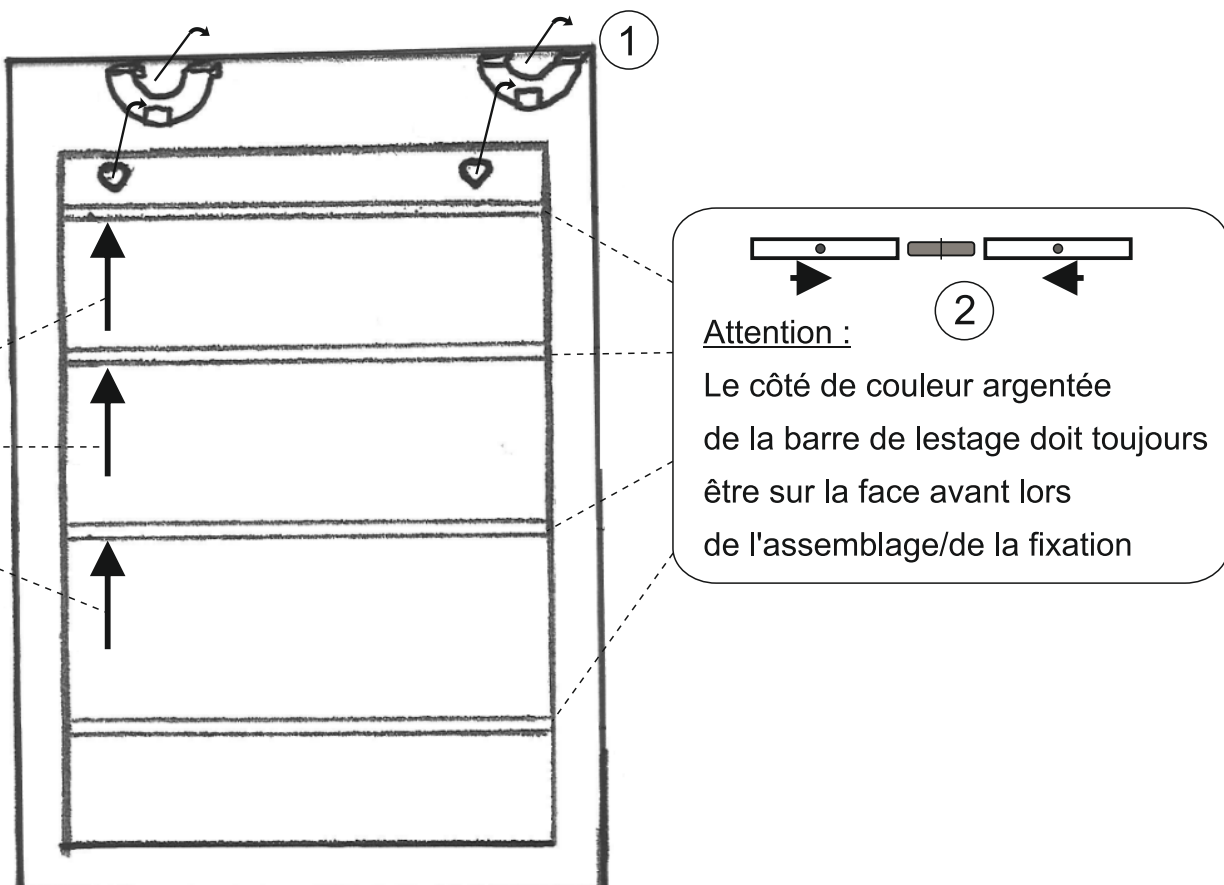
1. Crochet de fenêtre avec autocollants



2. Barre de lestage avec aimant et raccords



Montage:



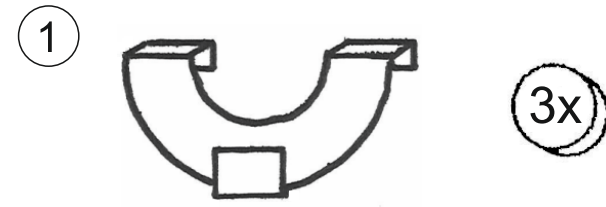
Pliage :
Le pliage se fait sur la face avant du store du bas vers le haut

Attention :
Le côté de couleur argentée de la barre de lestage doit toujours être sur la face avant lors de l'assemblage/de la fixation

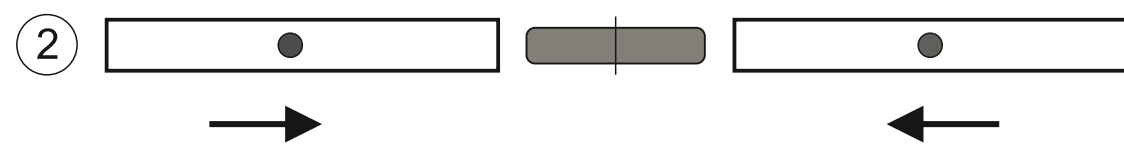
Assembly instructions for magnetic roller blind

Included in the scope of services:

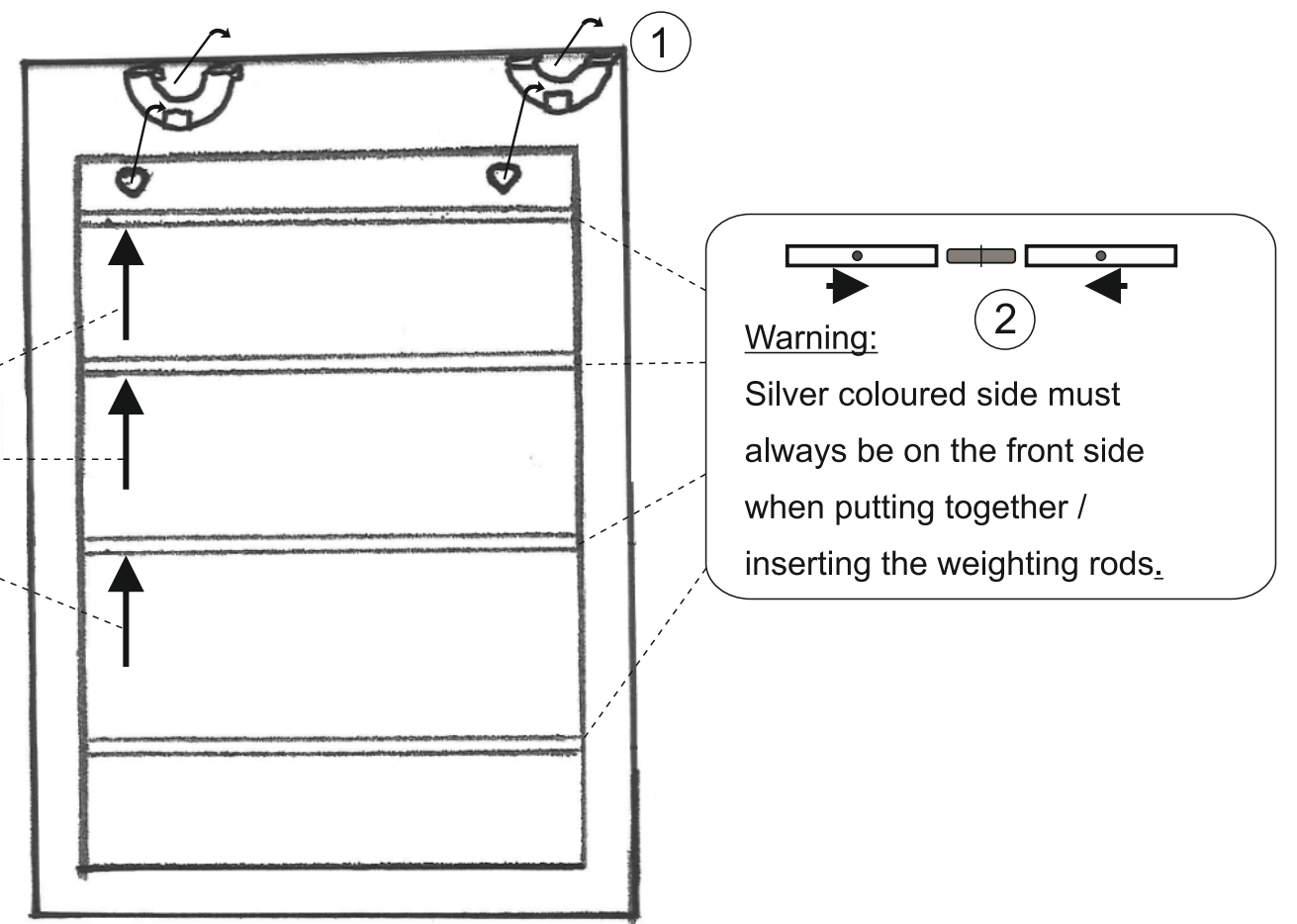
1. Window hook with adhesive points



2. Weighting rod with magnet and connector pieces



Assembly:



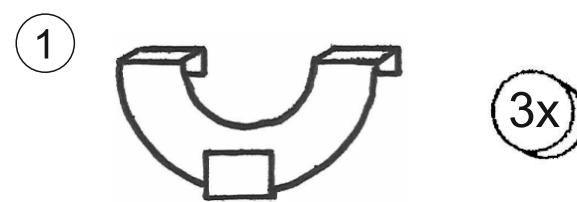
Gathers:
The gathers occur on the front side of the roller blind, from bottom to top

Warning:
Silver coloured side must always be on the front side when putting together / inserting the weighting rods.

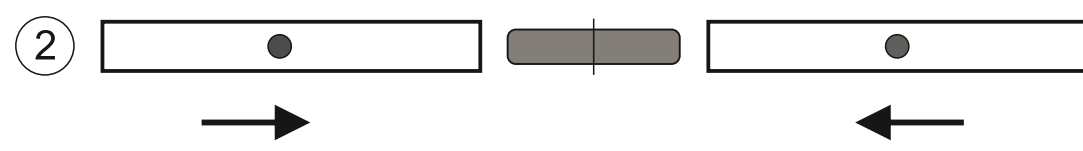
Montagehandleiding voor magnetisch rolgordijn

Bij de levering inbegrepen:

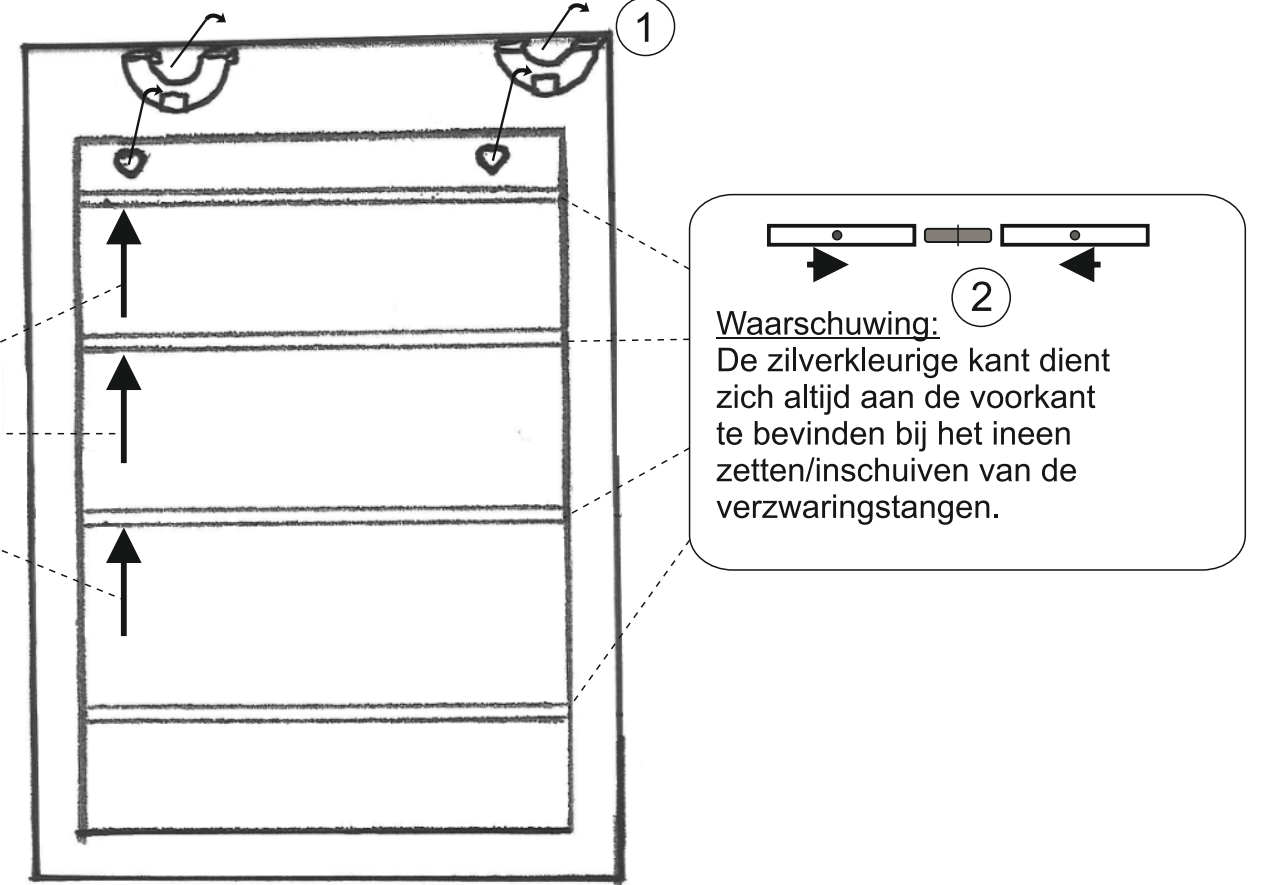
1. Raamhaak met lijmpunten



2. Verzwaringstang met magneet en verbindingstukken



Montage:



Vouwen:
De vouwen horen aan de voorkant van het rolgordijn van boven naar de beneden te lopen

Waarschuwing:
De zilverkleurige kant dient zich altijd aan de voorkant te bevinden bij het ineen zetten/inschuiven van de verzwaringstangen.