

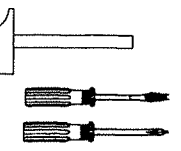
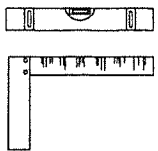
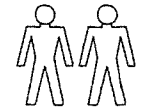
- (D) Montageanleitung
- (GB) Assembly instructions
- (NL) Handleiding voor de montage
- (PL) Instrukcja montażu
- (HU) Szerelési útmutató
- (RO) Instrucțiuni de montaj
- (FR) Notice de montage
- (IT) Istruzioni di montaggio
- (CZ) Montážní návod
- (SK) Návod na montáž
- (TR) Montaj talimat
- (RU) Инструкция по монтажу

e11		20x
n		84x
y4		2x

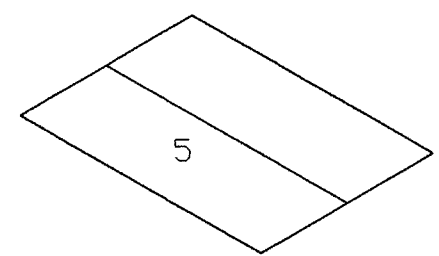
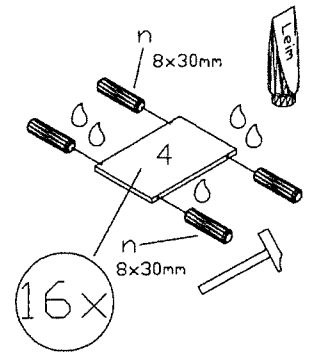
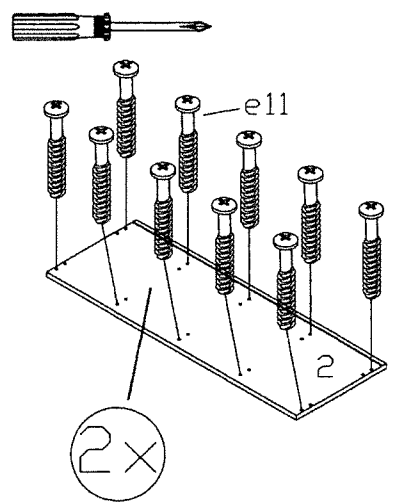
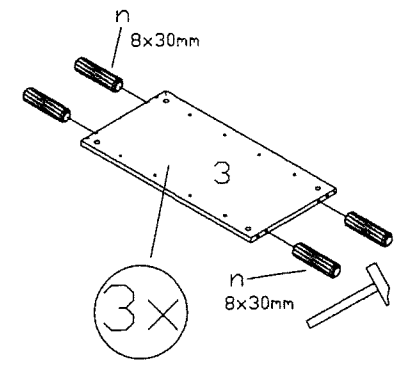
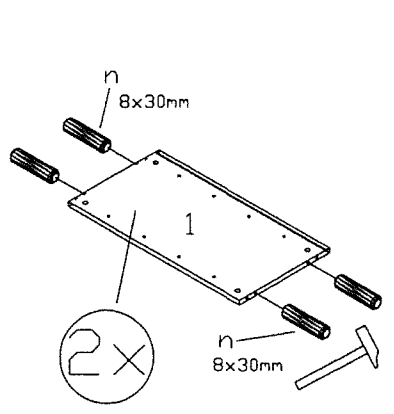
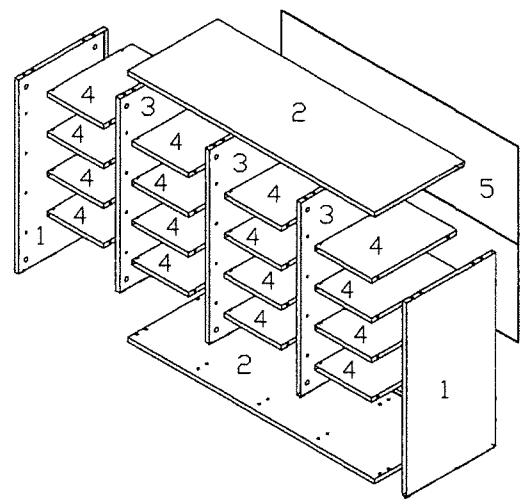
**Service • Assistenza • Dienstverlening • Servis  
Servis • Szerviz • Сервисная служба**

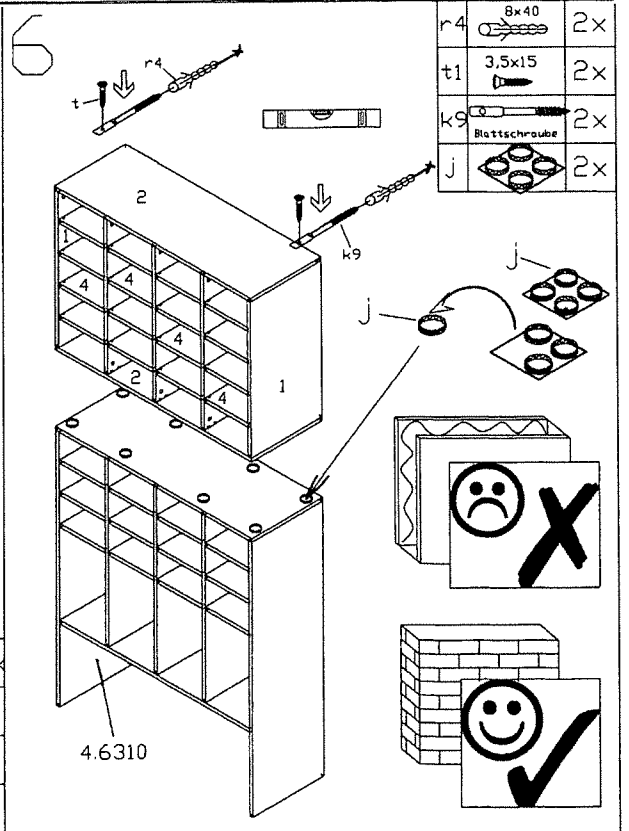
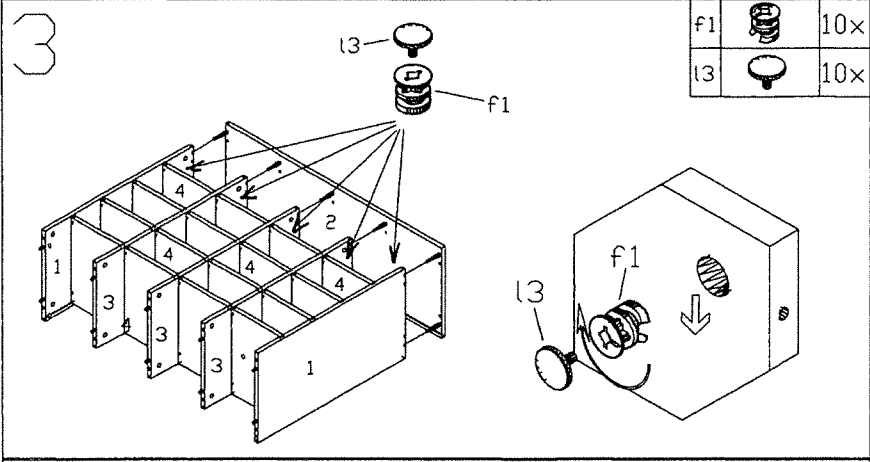
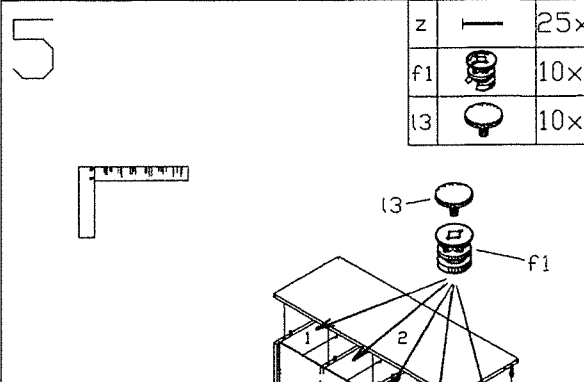
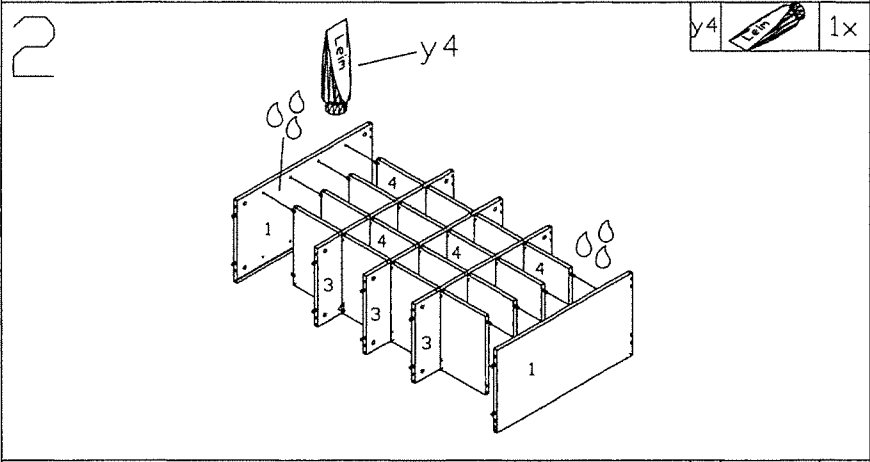
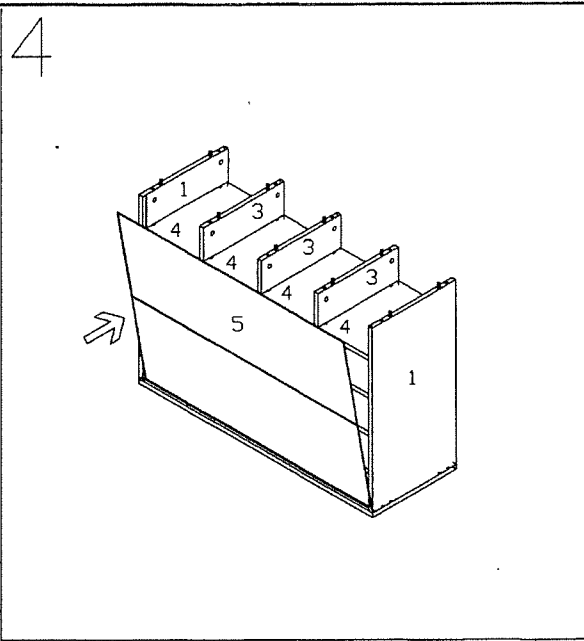
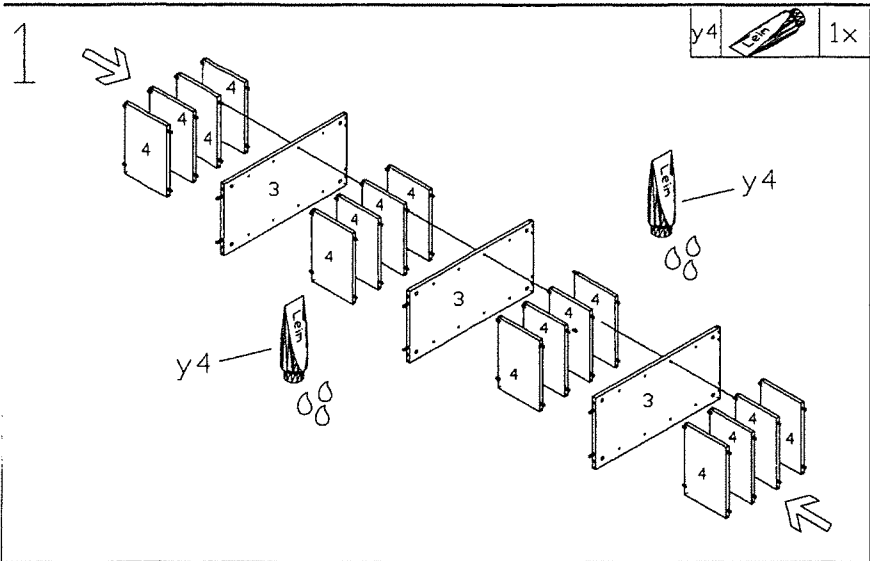
Name • Név • Ime • İsim Nazwa • Jméno • Nazvo • Név Desimene • Num • Название	MZ
Id • No • II • Név • C • Sz Tip • Type • Tipus • Típus An	4.6311

- |    |     |              |    |
|----|-----|--------------|----|
| 1. | AS  | 625x330x15mm | 2  |
| 2. | BL  | 912x330x15mm | 2  |
| 3. | MS  | 625x314x15mm | 3  |
| 4. | RGB | 209x313x15mm | 16 |
| 5. | RW  | 893x637x3mm  | 1  |



e11		20x
f1		20x
l3		20x
n		84x
y4		4x
z		25x
k9		2x
r4		2x
t1		2x
j		2x





**Sicherheitshinweise • Safety instructions • Consignes de sécurité • Norme di sicurezza • Veiligheidsinstructies • Wskazówki bezpieczeństwa • Bezpečnostní pokyny • Bezpečnostne pokyny • Biztonságtechnikai tudnivalók • Instrucțiuni referitoare la siguranță • Güvenlik uyarıları • Правила техники безопасности**

1	D	Das beigefügte Wandbefestigungsmaterial (Dübel und Schrauben) eignet sich nur für festes Mauerwerk (z. B. Beton- oder Ziegelwände). Für andere Wände/Bauten sind eventuell Spezialdübel und andere Schrauben notwendig. Ziehen Sie gegebenenfalls ein Fachbüro zurate.
	GB	The enclosed wall mounting materials (dowels and screws) are only suitable for solid masonry (e.g. concrete or brick walls). Special dowels and other screws may be necessary for other wall constructions. If necessary, please consult a qualified professional.
	FR	Le matériel de fixation murale fourni (chevilles et vis) convient uniquement à des murs solides (p. ex. murs en béton ou en briques). Pour les autres constructions de murs, il faut éventuellement des chevilles spéciales et d'autres vis. Consultez éventuellement un spécialiste.
	IT	I materiali di fissaggio allegati (tasselli e viti) sono adatti solo ai muri compatti (ad es. di calcestruzzo o mattoni). Per altri tipi di pareti è probabile che occorranno tasselli speciali e altre tipologie di viti. Richiedere eventualmente il consiglio di un esperto.
	NL	Het bijgeleverde bevestigingsmateriaal (pluggen en schroeven) is geschikt voor vaste muren (bijv. betonnen of bakstenen muren). Voor andere muurconstructies zijn eventueel speciale pluggen en andere schroeven noodzakelijk. Consulteer eventueel een vakman.
	PL	Załączony zestaw montażowy do zamocowania artykułu do ściany (dółki i wkręty) należy przeznaczyć wyłącznie do montażu artykułu na ścianach wykonanych z cegły lub betonu. Przy montażu artykułu na ścianie wykonanej z innych materiałów należy zastosować odpowiednie do niej zamocowania. W razie wątpliwości prosimy zasięgnąć porady fachowca.
	CZ	Příložený materiál pro montáž na stěnu (hmoždinky a šrouby) je vhodný jen pro pevné zdivo (např. betonové nebo cihlové stěny). Pro jiné stěny stěny budou případně nutné speciální hmoždinky a jiné šrouby. Poradit se případně s odborníkem.
	SK	Priložený materiál pre upevnenie na stenu (hmoždinky a skrutky) je vhodný len pre pevnú murivo (napr. betónové alebo cihlové steny). Pre iné steny sú potrebné príp. špeciálne hmoždinky a iné skrutky. V prípade potreby sa poraďte s odborníkom.
	HU	A mellékelt fal rögzítőeszköz (tű és csavarok) csak tömés falazathoz (pl. betonfalban, téglafalban) használható. Más falozatokhoz speciális tűre és csavarra lesz szükség. Szükség esetén kérje ki egy szakember véleményét!
	RO	Materialul furnizat pentru montajul de perete (dubluri și șuruburi) este adecvat numai pentru zidurile solide (de exemplu pereți din beton sau din cărămidă). Pentru alte structuri de perete, este posibil să fie necesare dubluri speciale, precum și alte șuruburi. Dacă este necesar, consultați un specialist.
	TR	Testimizli harçta montaj için sabitleme materyali (dubeller ve vidalar) sadece beton ve tuğla duvarları için sağlamlı duvar yapıları için uygundur. Başka duvar yapıları için özel dubeller veya başka vidalar gereklidir. Gerektirse bir uzmanla görüşün lütfen.
	RU	Входящим в комплект поставки материалом для крепления на стене (дубели и болты) предназначен только для прочных каменных стен (например, бетонных или кирпичных). Для других типов стен используйте по мере необходимости специальные дубели и другие болты. По мере необходимости обратитесь за помощью к специалистам.