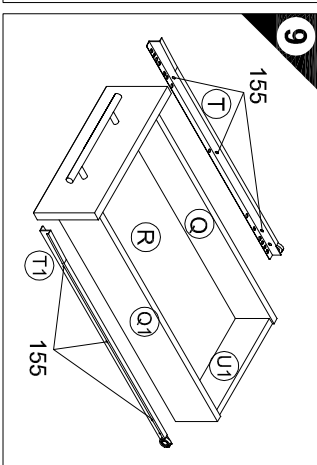
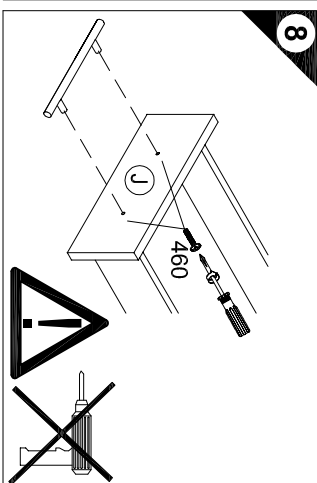
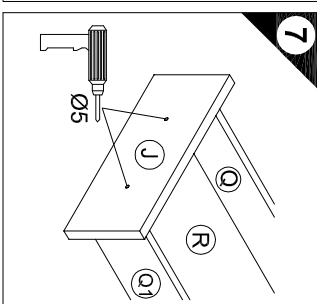
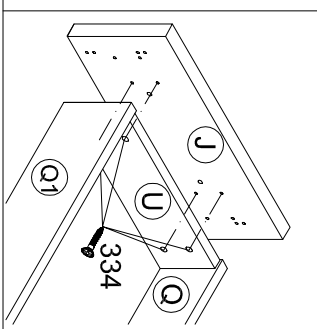
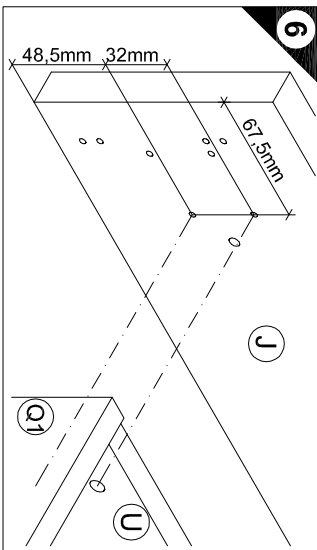
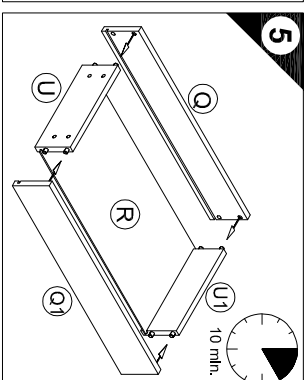
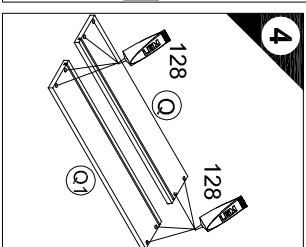
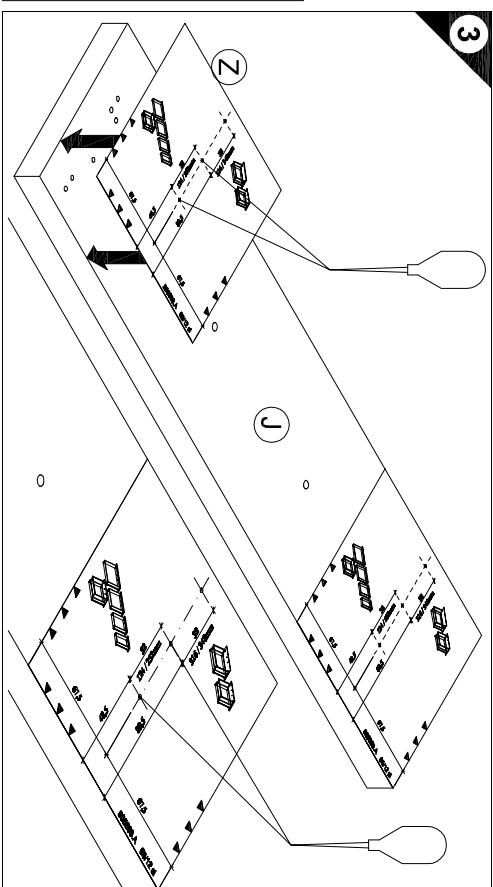
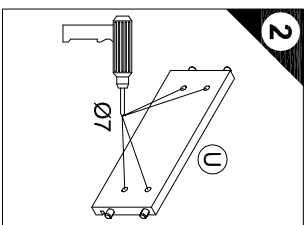
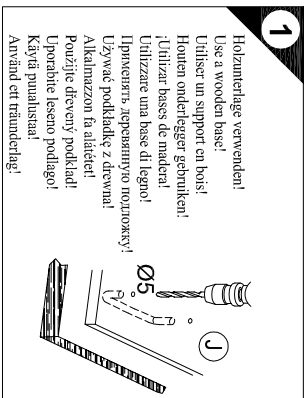
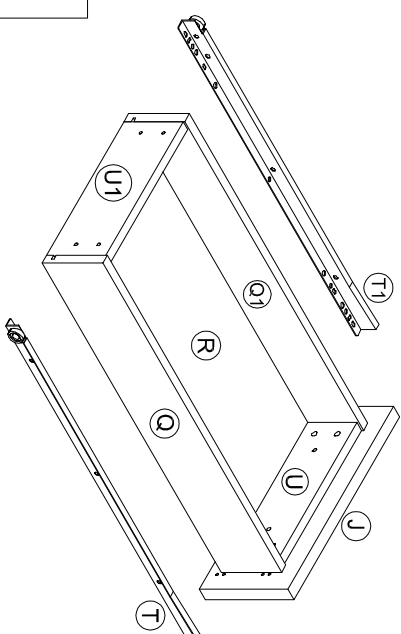
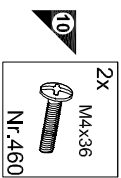
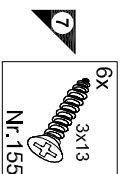
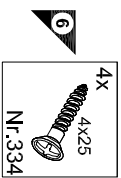
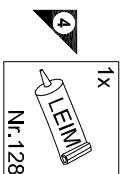
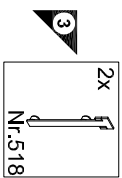
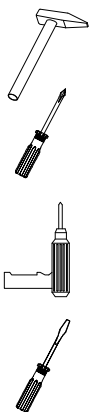


Service-Hotline
01805-678101
0,14€ pro Minute
+49 für Österreich
Auslandstarif pro Minute
Service@optifit.de
voor Nederland en België
00800-40119350
benelux@optifit.de

Montageanleitung

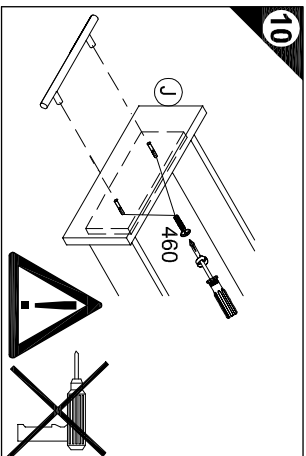
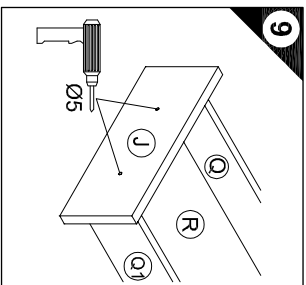
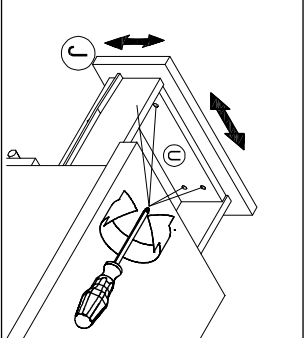
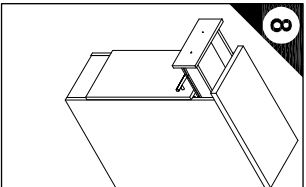
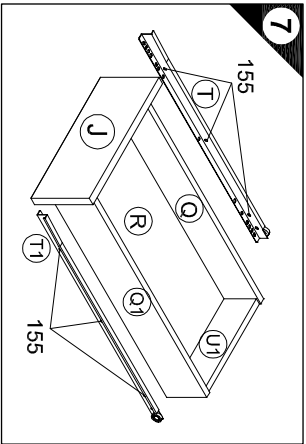
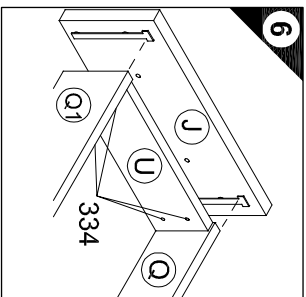
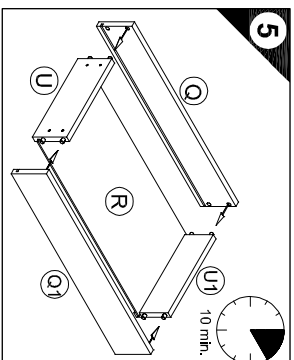
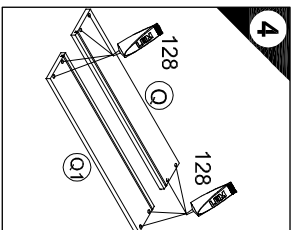
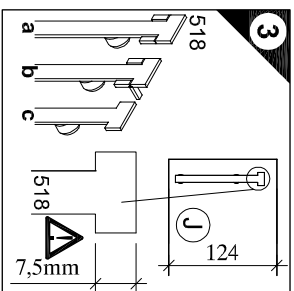
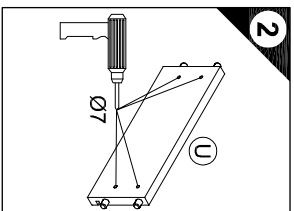
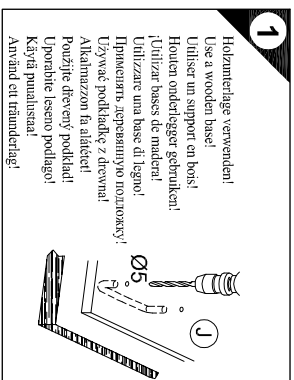
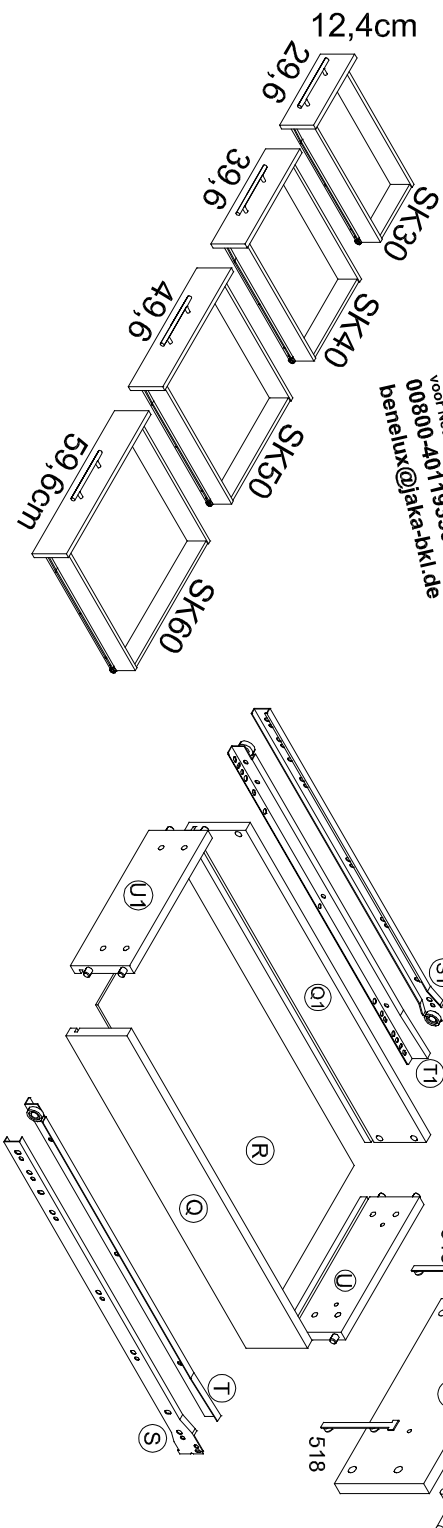


- Ersatzteile/Spare parts/pièces de rechange/Reserveonderdelen/Piezas de recambio/Ricambi/Запчасти/Замачные частити/Części zamiennel/pótkallatrészek/Náhradní části/Nadomestni deli/Varasat/reservdelar
- SK 30 ① E945400 ① E945400 ① E970153 ① E946151 ① E946150 ① E945405 ① E945405 ① E945405 ① E945406 ① E945406 ① E945407 ① E945407 ① E945408 ① E945408
 - SK 40 ① E945400 ① E945400 ① E970152 ① E946151 ① E946150 ① E945406 ① E945406 ① E945406 ① E945407 ① E945407 ① E945407 ① E945407 ① E945408 ① E945408
 - SK 50 ① E945400 ① E945400 ① E970151 ① E946151 ① E946150 ① E945406 ① E945406 ① E945406 ① E945407 ① E945407 ① E945407 ① E945407 ① E945408 ① E945408
 - SK 60 ① E945400 ① E945400 ① E970150 ① E946151 ① E946150 ① E945406 ① E945406 ① E945406 ① E945407 ① E945407 ① E945407 ① E945407 ① E945408 ① E945408



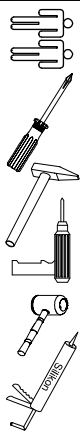
Montageanleitung

Service-Hotline
01 805-678101
0,14€ pro Minute
++49 für Österreich
Auslandstarif pro Minute
service@jaka-bkl.de
voor Nederland en België
00800-401 19350
benelux@jaka-bkl.de

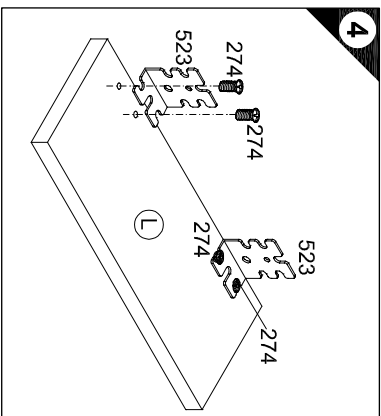


SK 30
SK 40
SK 50
SK 60

- Ersatzteile/Spare parts/pièces de rechange/Reserveonderdelen/Piezas de recambio/Ricambi/Ricambi/Ricambi/półalkatęszek/Náhradní části/Nadomestini deli/Varosast/reservdeler
- ① E940565 ② E945400 ③ E970153 ④ E946149 ⑤ E946151 ⑥ E946150 ⑦ E945405 ⑧ E945405
 - ⑨ E940564 ⑩ E945400 ⑪ E970152 ⑫ E946149 ⑬ E946151 ⑭ E946150 ⑮ E945406 ⑯ E945406
 - ⑰ E940563 ⑱ E945400 ⑲ E970151 ⑳ E946149 ㉑ E946151 ㉒ E946150 ㉓ E945407 ㉔ E945407
 - ㉕ E940562 ㉖ E945400 ㉗ E970150 ㉘ E946149 ㉙ E946151 ㉚ E946150 ㉛ E945408 ㉜ E945408

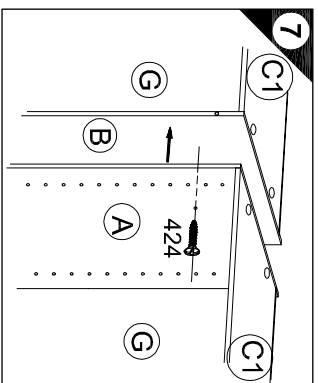
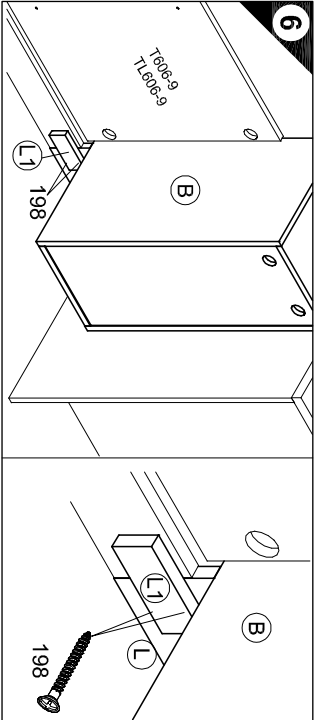
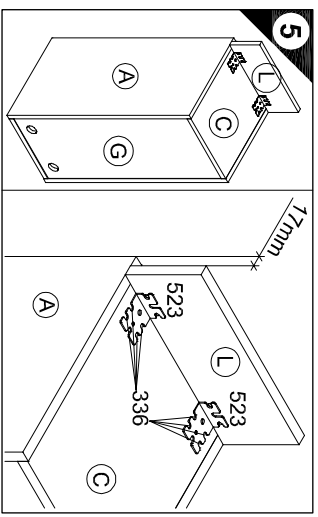
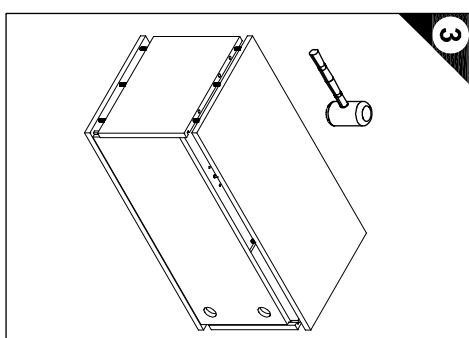
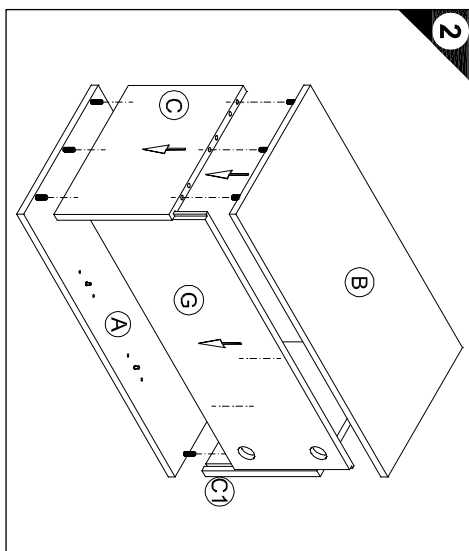
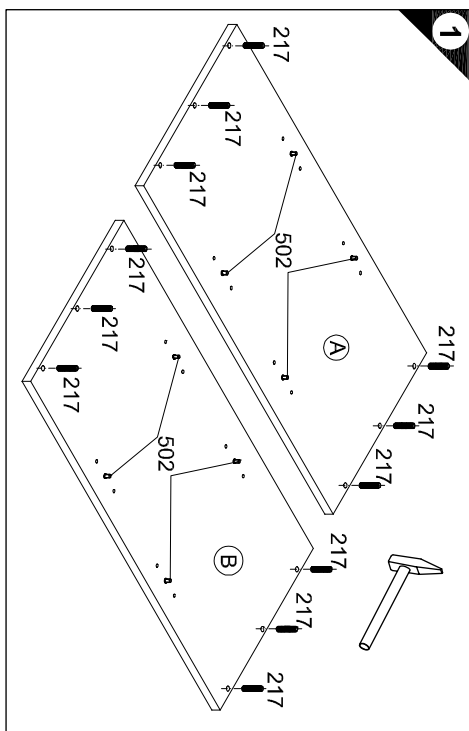
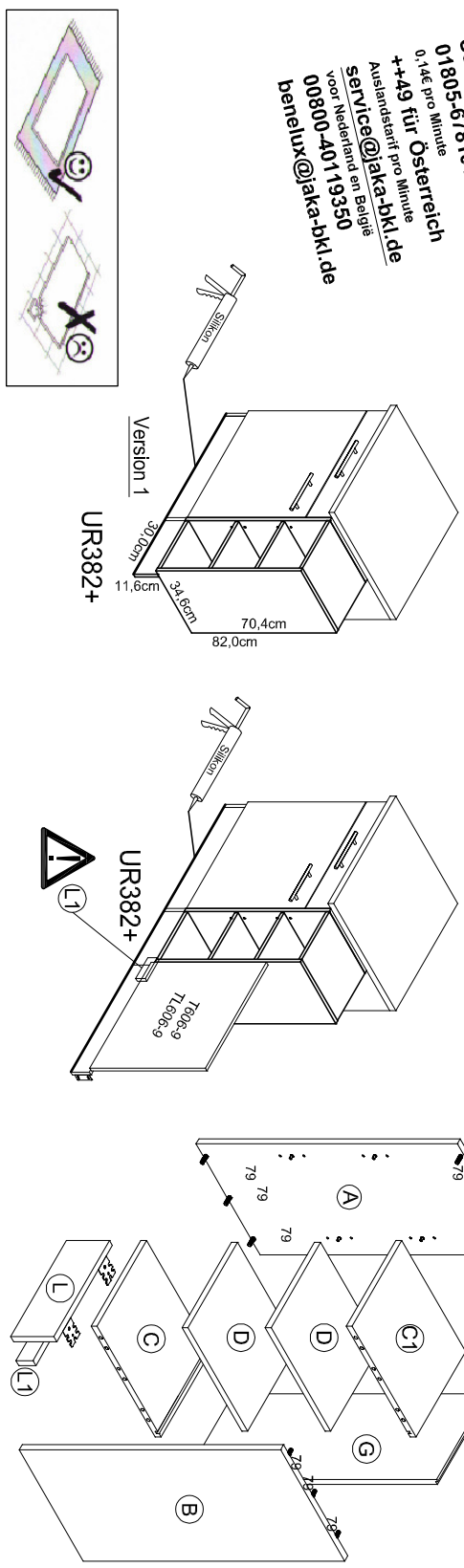


- 1 12x Ø8x35 Nr.217
- 2 8x Nr.502
- 3 8x 4x15 Nr.336
- 4 2x Nr.523
- 5 4x 6.3x13 Nr.274
- 6 2x 4x30 Nr.198
- 6 2x 4x30 Nr.424



Service-Hotline
01805-678101
0,14€ pro Minute
++49 für Österreich
Auslandstarif pro Minute
service@jaka-bkl.de
voor Nederland en België
00800 40 119350
benelux@jaka-bkl.de

Montageanleitung



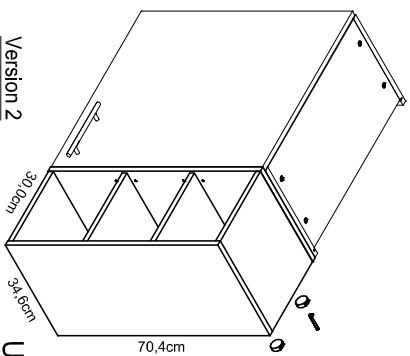
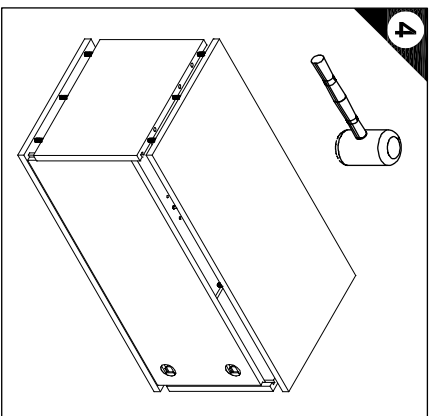
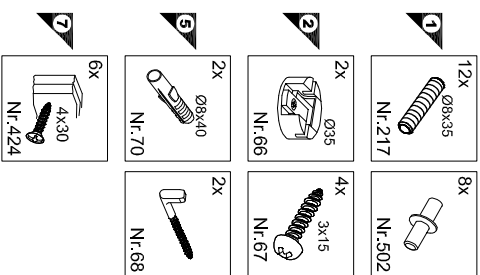
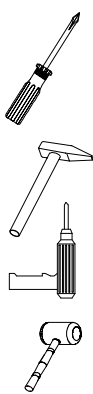
Ersatzteile/Spare parts/pièces de rechange/Reserveonderdelen/Piezas de recambio/Risambi/Запасные части/Części zamienne/óráalkatészékek/Náhradní části/Надоместни дели/varaosari/reservdelar

30cm UR382+ A E940143 B E940143 C E940141 D E940145 E E940144 F E940139 G E940139

30cm UR382+ / T606-9 A E940143 B E940143 C E940141 D E940145 E E940144 F E940139 G E970977

500592.1.A 11/16 st

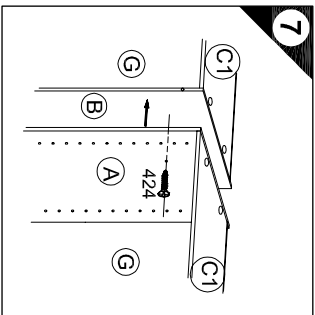
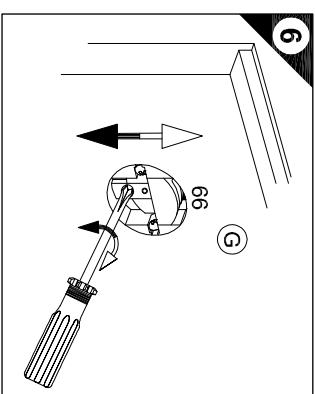
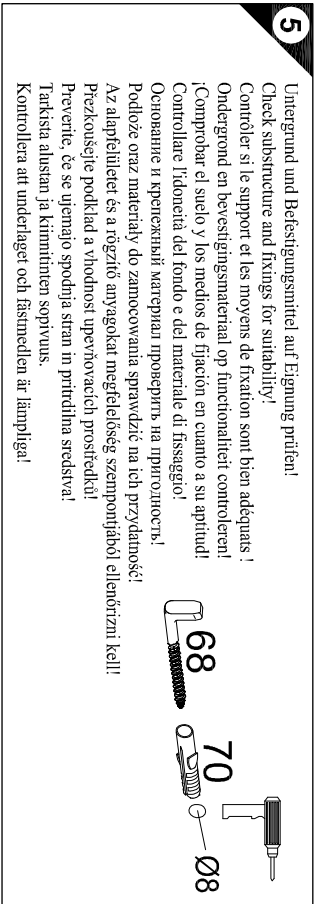
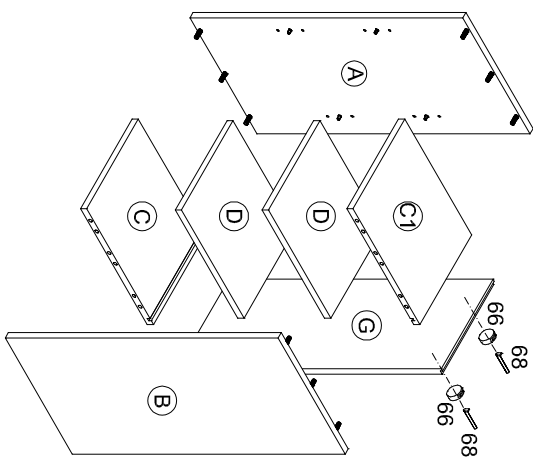
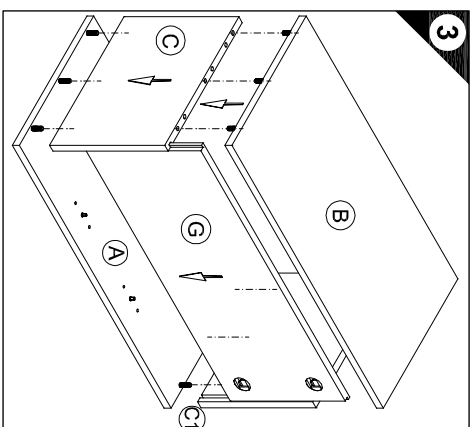
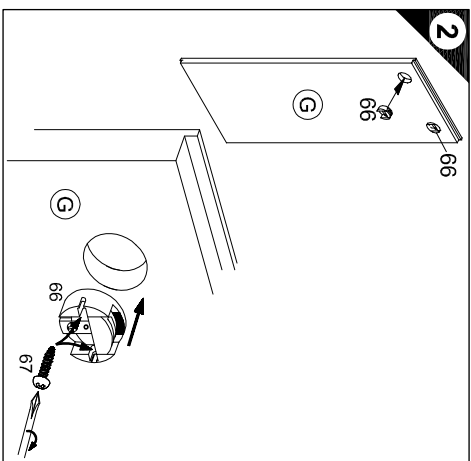
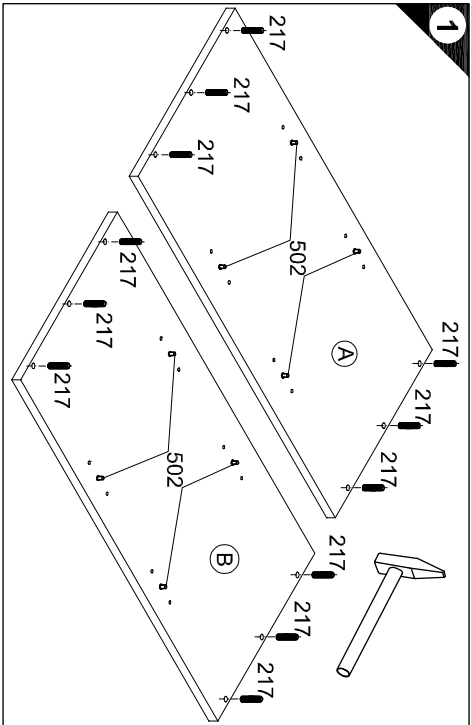
Montageanleitung



Version 2

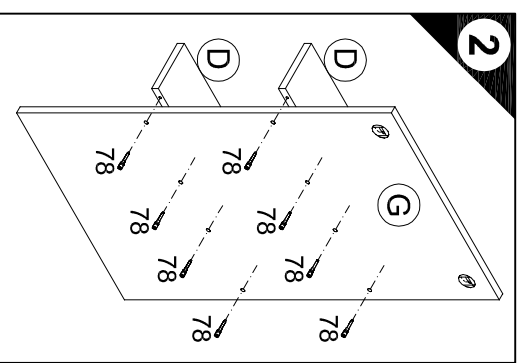
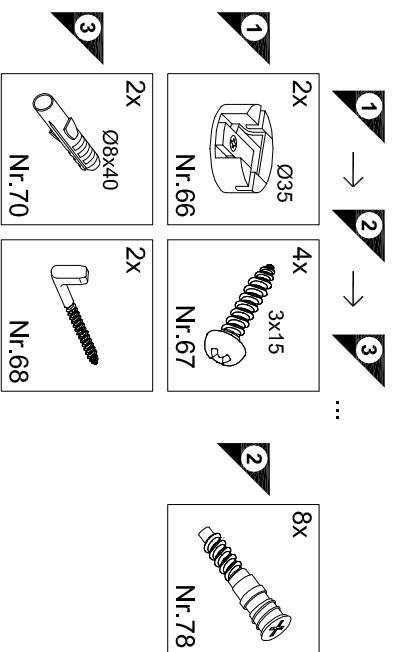
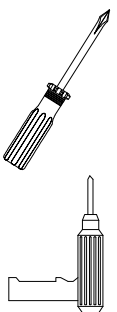
UR382+

Service-Hotline
01805-678101
0,14€ pro Minute
+49 für Österreich
Auslandstarif pro Minute
Service@jaka-bki.de
voor Nederland en België
00800-40119350
benelux@jaka-bki.de



5
Untergund und Befestigungsmittel auf Eignung prüfen!
Check substructure and fixings for suitability!
Contrôler si le support et les moyens de fixation sont bien adéquats !
Ondergrond en bevestigingsmateriaal op functionaliiteit controleren!
Comprobar el suelo y los medios de fijación en cuanto a su aptitud!
Controllare l'idoneità del fondo e del materiale di fissaggio!
Ostionamine i krepeskiy material proverit na prihodnost!
Podloze oraz materialy do zamocowania sprawdzić na ich przydatność!
Az alarfüllelet és a rögzítő anyagokat megfigyeléséig szempromírókóli ellenőrizni kell!
Prezkušujte podklad a vhodnost upevňovacích prostředků!
Превірте, чи це укріпює сподвня стіан і притітліна средствал!
Tarkista alustaan ja kiinnityksen sopivuus.
Kontrollera att underlaget och fästmedlen är lämpliga!

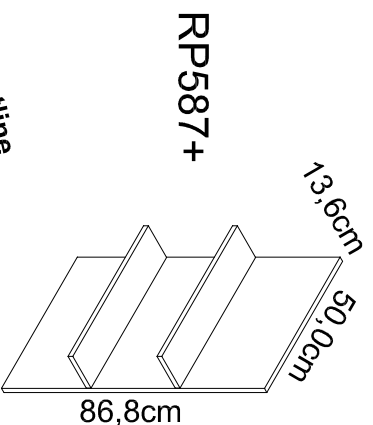




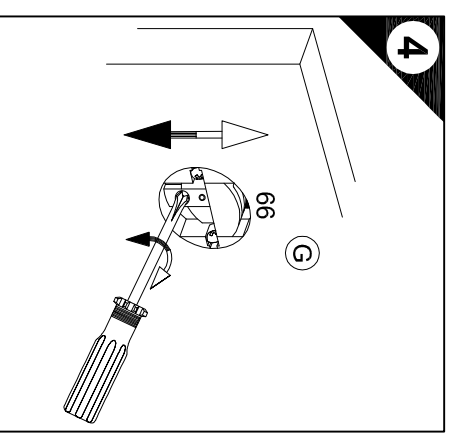
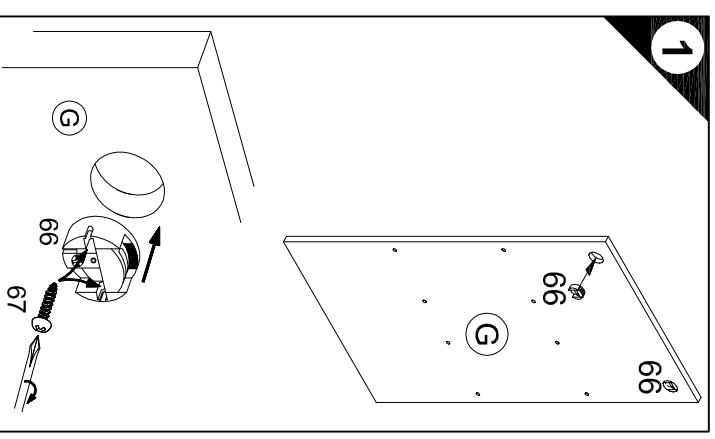
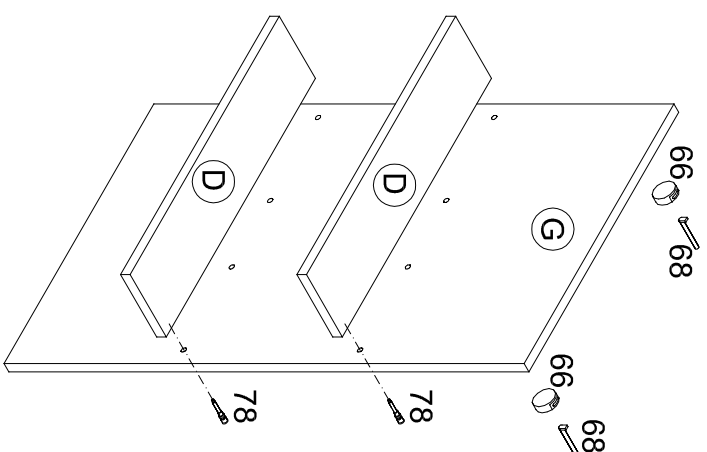
3

Untergrund und Befestigungsmittel auf Eignung prüfen!
 Check substrate and fixings for suitability!
 Contôler si le support et les moyens de fixation sont bien adéquats!
 Ondergrond en bevestigingsmateriaal op functionaliëit controleren!
 Comprobar el suelo y los medios de fijación en cuanto a su aptitud!
 Controllare l'idoneità del fondo e del materiale di fissaggio!
 Основание и крепежный материал проверить на пригодность!
 Rodloze oraz materialy do zamocowania sprawdzić na ich przydatność!
 Az alarfelület és a rögzítő anyuagokat megfellelőseg szemponciából ellenőrizni kell!
 Přezkoušejte podklad a vhodnost upevňovacíh prostředků!
 Preverite, če se ujemajo spodnja stran in pritrdilna sredstva!
 Tarkista alustan ja kiinnittimen sopivuus.
 Kontrollera att underlaget och fästmedlen är lämpliga!

Service-Hotline
01805-678101
 0,14€ pro Minute
++49 für Österreich
 Auslandstarif pro Minute
service@jaka-bkl.de
 voor Nederland en België
00800-40119350
benelux@jaka-bkl.de



Montageanleitung

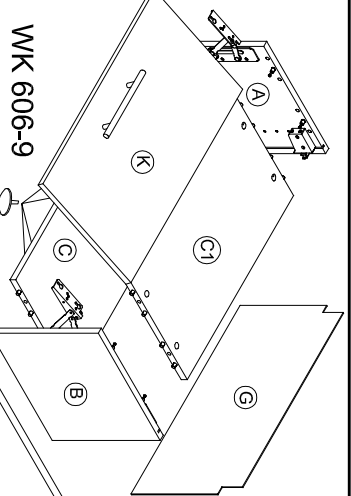
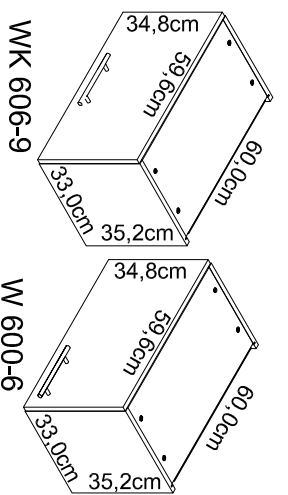


Ersatzteile/Spare parts/pièces de rechange/Reserveonderdelen/Piezas de recambio/Ricambi/Запасные части/Części zamienne/pótalakatkészékek/Náhradní části/Nadomestni deli/Varaosat/reservdelar

RP587+ | **D** E940137 **G** E940136

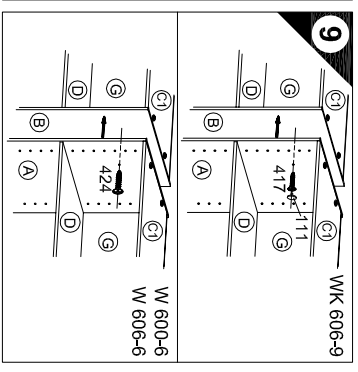
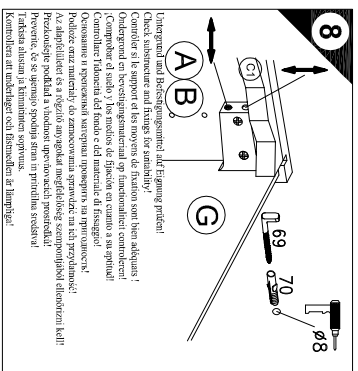
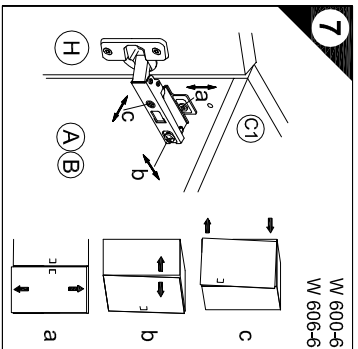
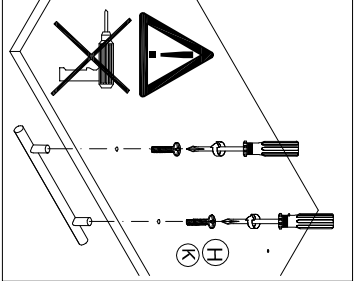
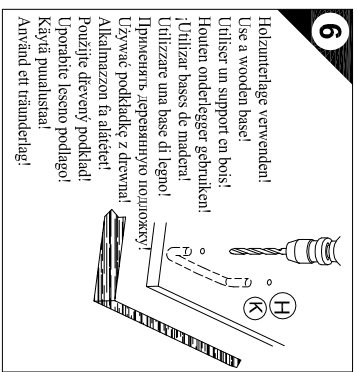
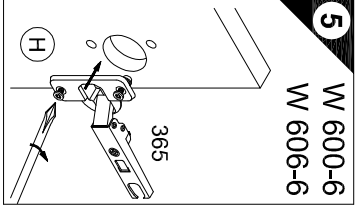
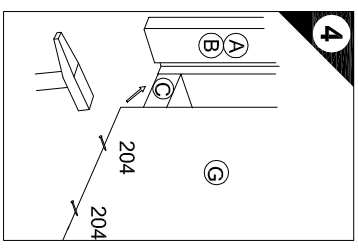
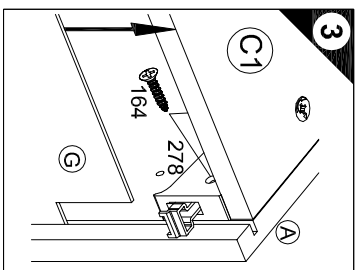
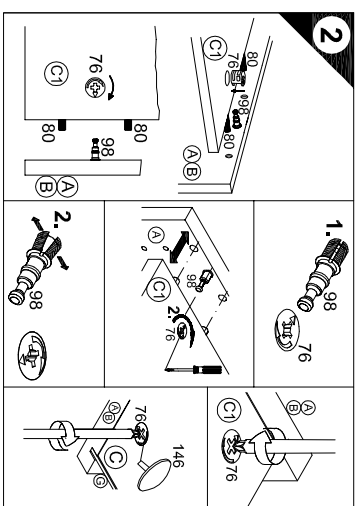
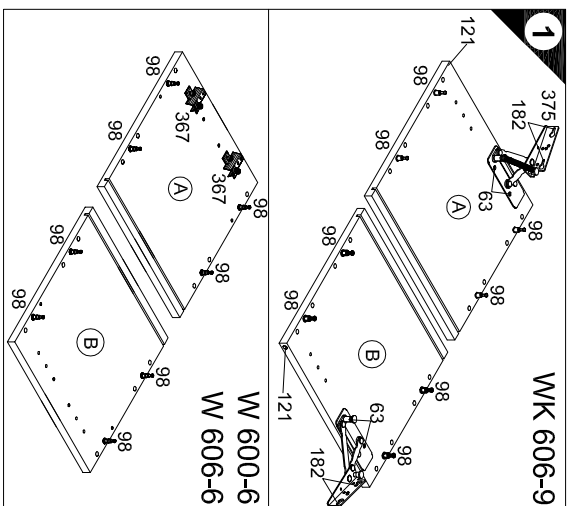


- 1x WK606-9 Nr. 121
- 1x WK606-9 Nr. 367
- 4x WK606-9 6.3x11 Nr. 63
- 4x WK606-9 4x15 Nr. 182
- 8x WK606-9 Nr. 98
- 1x WK606-9 Nr. 375
- 8x WK606-9 Nr. 76
- 16x Ø8x30 Nr. 80
- 4x Nr. 146
- 2x WK606-9 Nr. 278
- 4x 4x30 Nr. 164
- 10x Nr. 204
- 2x WK606-9 Nr. 365
- 2x 5.2 x 5.5 Nr. 69
- 2x Ø8x40 Nr. 70
- 2x 4.5x30 Nr. 417
- 2x WK606-9 Nr. 111
- 2x WK606-9 4x30 Nr. 424



Montageanleitung

Service-Hotline
01805-678101
0,14€ pro Min.
++49 für Österreich
Auslandschaft pro Min.
service@optifit.de
voor Nederland en België
00800-40119350
benelux@optifit.de

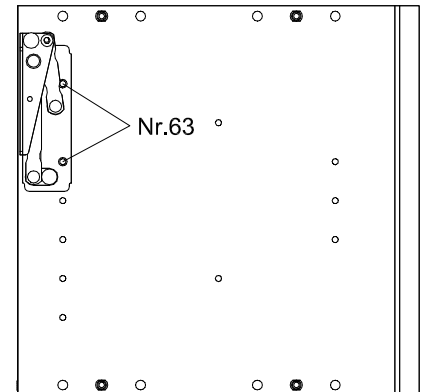
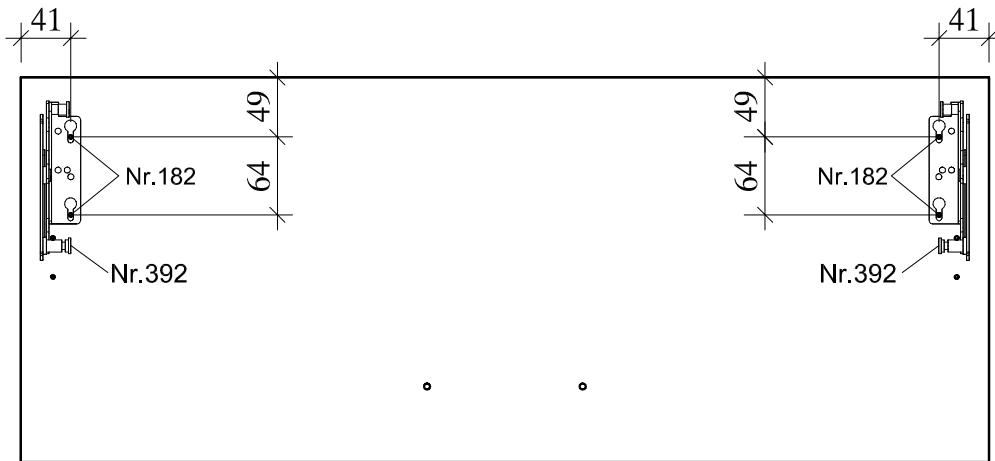
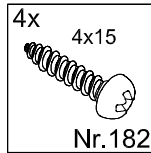
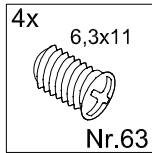
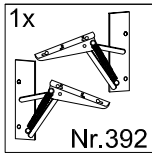


6
Holzunterlage verwenden!
Use a wooden base!
Utiliser un support en bois!
Houten onderlegger gebruiken!
Utilizzare base de placca!
Применять деревянную подложку!
Utilizate una base de lemn!
Uživajte ročkovku z drva!
Alkalhanazon fa akléve!
Použijte dřevěný ročkovák!
Upravljajite leseno podlaglo!
Käytävä puuhastai!
Använd ett träunderlag!

8
Untergrund und Befestigungsmittel der Figuren prüfen!
Control si se suportul și fixările sunt în bune stări!
Controler el soporte y los medios de fijación en cuanto a su estado!
Controllare gli stabilizzatori e i materiali di fissaggio!
Controllare in particolare i supporti e i materiali di fissaggio!
Controllare il materiale di fissaggio e i materiali di fissaggio!
Controllare il materiale di fissaggio e i materiali di fissaggio!
Controllare il materiale di fissaggio e i materiali di fissaggio!
Controllare il materiale di fissaggio e i materiali di fissaggio!
Controllare il materiale di fissaggio e i materiali di fissaggio!

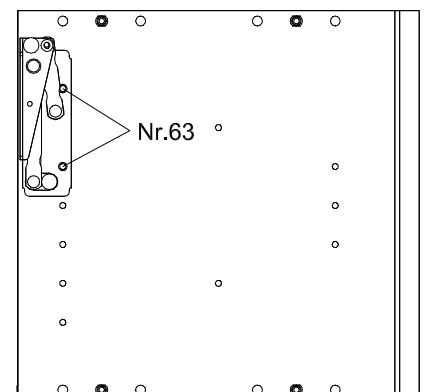
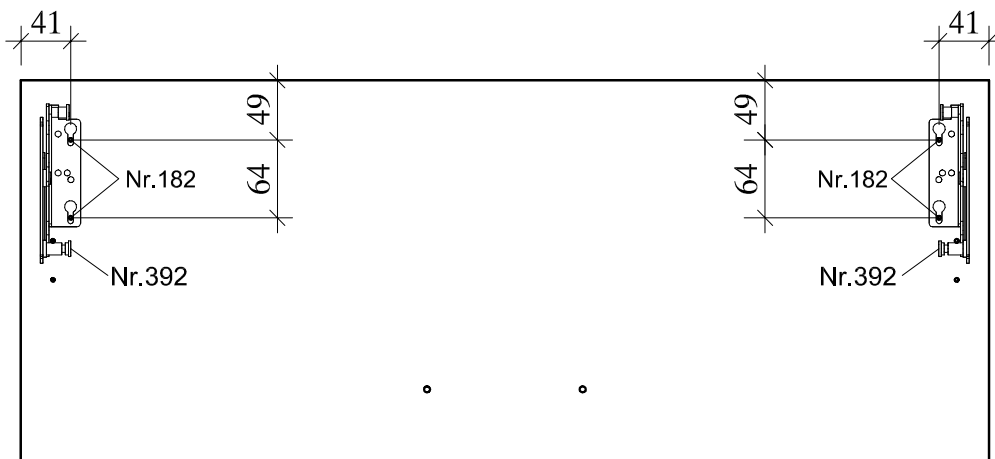
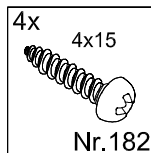
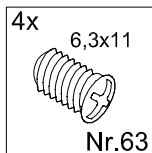
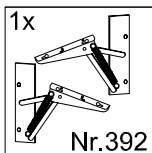
Ersatzteile/Spare parts/pièces de rechange/Reservenonderdelen/Piezas de recambio/Ricambi/Запасные части/Съвѣси zamienne/rořkavkafrészek/Náhradní části/Nadomestini deli/Varaosat/reservedlar

Montagehinweis Klappenbeschlag

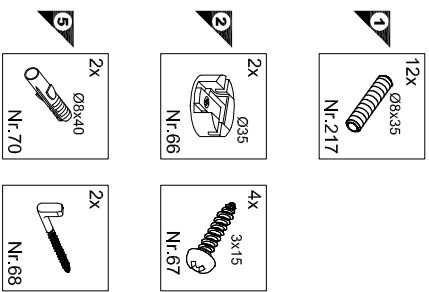
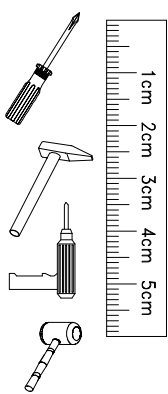


500968.A 01/10 sl

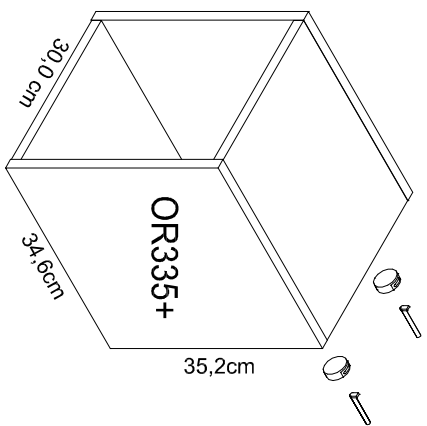
Montagehinweis Klappenbeschlag



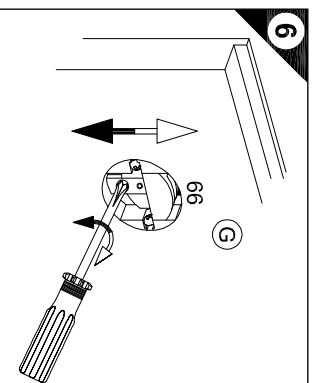
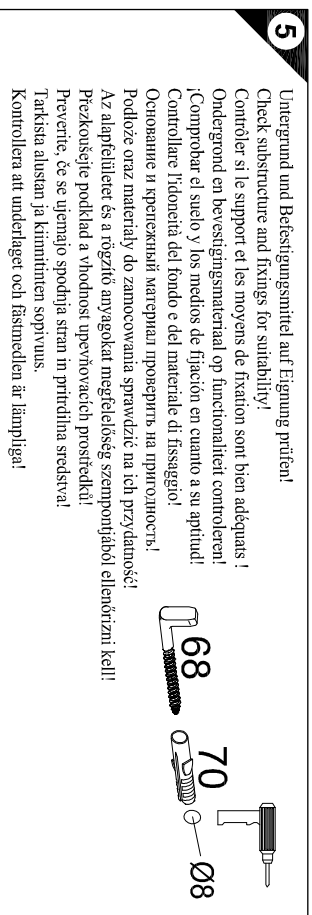
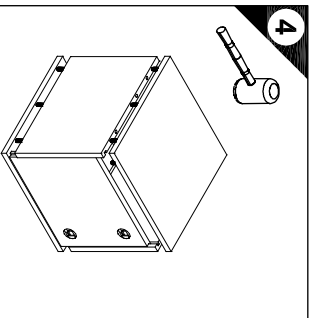
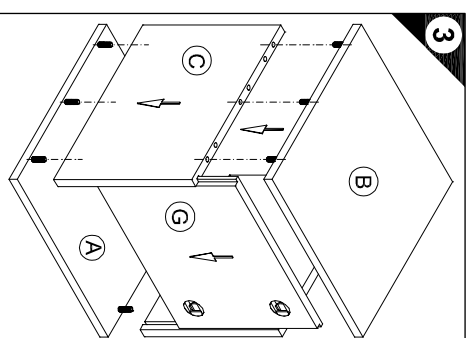
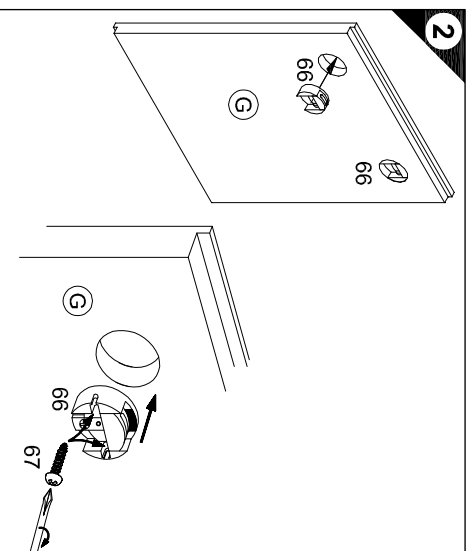
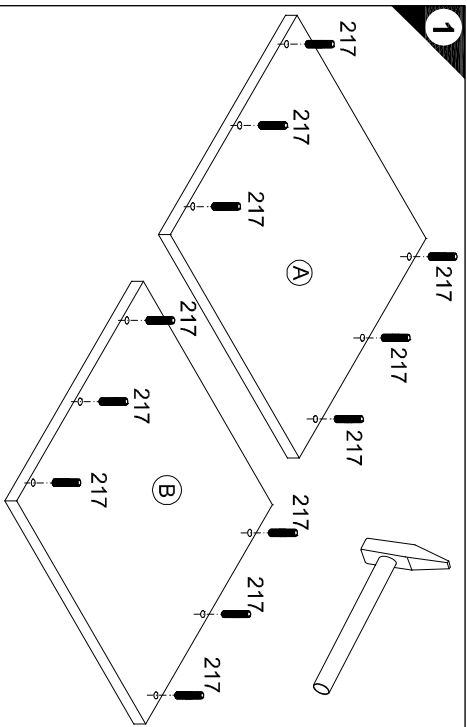
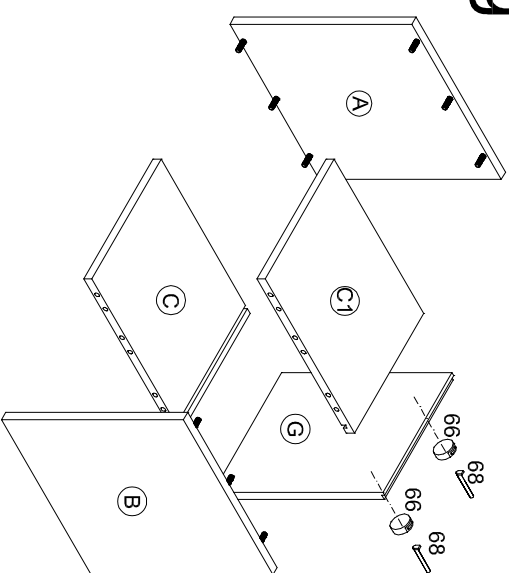
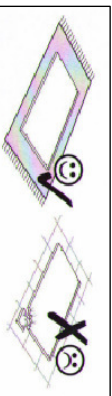
500968.A 01/10 sl



Montageanleitung



Service-Hotline
01 805-678101
0,14€ pro Minute
++49 für Österreich
Auslandsanruf pro Minute
service@jaka-bkl.de
voor Nederland en België
00800-40119350
benelux@jaka-bkl.de



5 Untergrund und Befestigungsmittel auf Eignung prüfen!
Check substrate and fixings for suitability!
Controler si le support et les moyens de fixation sont bien adéquats !
Ondergrond en bevestigingsmateriaal op functionaliteit controleren!
Comprobar el suelo y los medios de fijación en cuanto a su aptitud!
Controllare l'idoneità del fondo e del materiale di fissaggio!
Основание и крепежный материал проверить на пригодность!
Podloge oraz materiały do zamocowania sprawdzić na ich przydatność!
Az alapfelület és a rögzítő anyagokká megfelelőség szempontjából ellenőrizni kell!
Preverite, če se ujemajo spodnja stran in pritrilna sredstva!
Tarkista alustan ja kiimhitlen sopruvus.
Kontrollera att underlaget och fästmedlen är lämpliga!

Ersatzteile/Spare parts/pièces de rechange/Reserveonderdelen/Piezas de recambio/Risparmì/Запасные части/Części zamienne/ρότα/κατάρτες/Наhradní části/Надоместни дели/вагаосат/резервделар

30cm OR335+ | Ⓐ E940140 | Ⓑ E940140 | Ⓒ E940141 | Ⓓ E940141 | Ⓔ E940142

SERVICEKARTE

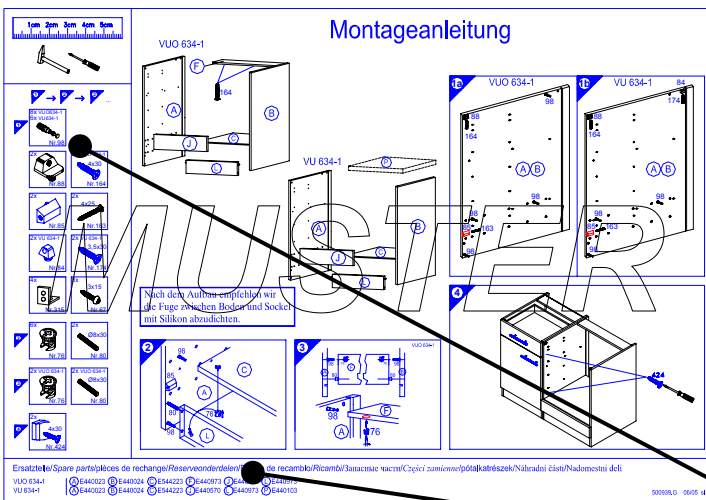
VH

Liebe Kundin, lieber Kunde,

obwohl wir unsere Möbel vor der Auslieferung einer eingehenden Endkontrolle unterziehen, kann es vorkommen, dass einmal ein Zubehörteil fehlt oder während des Transports beschädigt wird. Senden sie den Artikel bitte nicht zurück, sondern fordern sie einfach Ersatz für das Einzelteil bei unserer Kundenhotline an. Die Telefonnummern finden sie auf den Serviceseiten im Katalog.

Bitte benennen sie die Teile wie sie auf ihrer Aufbauanleitung angegeben sind. Fügen sie auch **Artikelnummer, Modellnamen und Farbnummer** bei. **Siehe Beispiel.**

Wir werden ihre Anforderung sofort bearbeiten und ihnen das Ersatzteil umgehend zusenden.



Muster - Bestellung		
Artikelnummer	123 456	
Modellname	Unterschrank VU634	
Farbe	TA 01	
Benötigte Ersatzteile:		
Bezeichnung	Nr.	Anzahl
Beschlagteil	98	2
Teil B	E 440 023	1

Bitte entnehmen sie die notwendige Ersatzteilnummer der Aufbauanleitung die zum Möbel gehört!

Kundendaten	
Kundennummer	
Name	
Vorname	
Strasse	
Haus-Nr.	
PLZ	
Ort	
Rechnungsdatum	
Tel. für Rückfragen	
Notizen:	

Ersatzteilbestellung		
Artikelnummer		
Modellname		
Farbe		
Benötigte Ersatzteile:		
Bezeichnung	Nr.	Anzahl
Grund der Ersatzteilanforderung:		