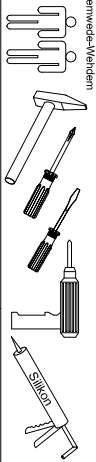
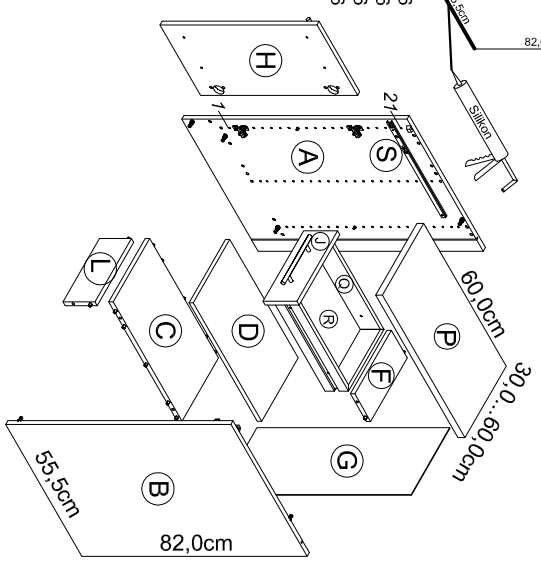
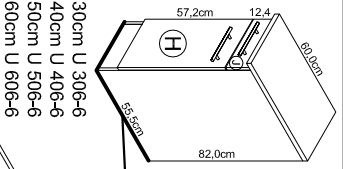
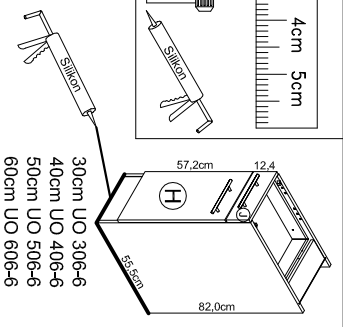


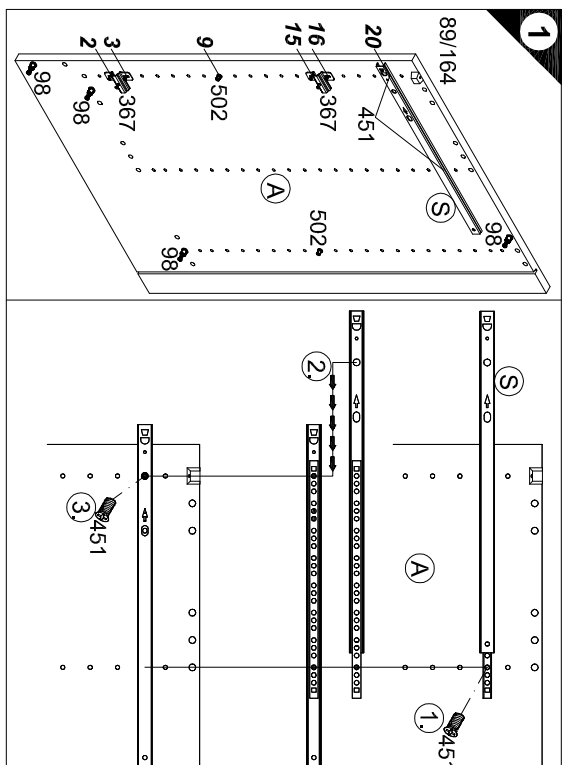
Optifit saskalóbert GmbH
D-32351 Steinhilber-Münster



1 → 2 → 3 ...

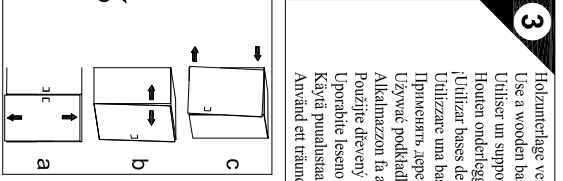
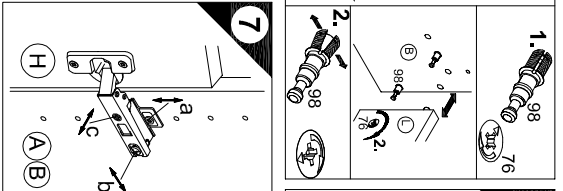
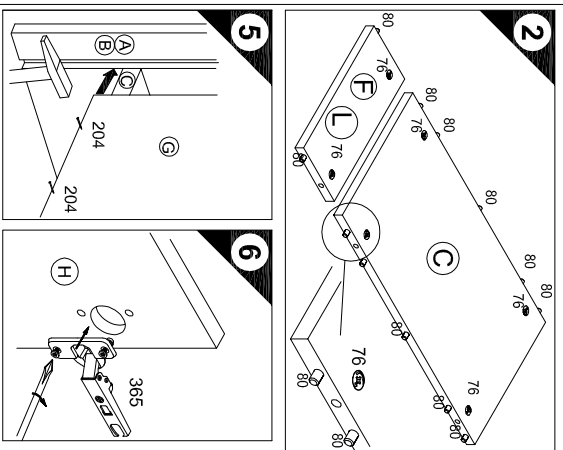


Montageanleitung

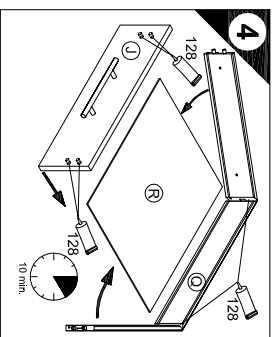
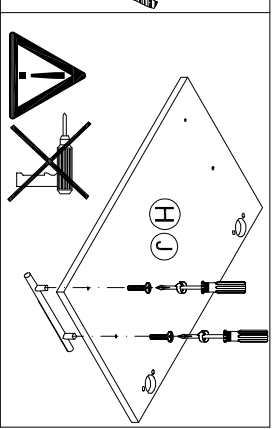
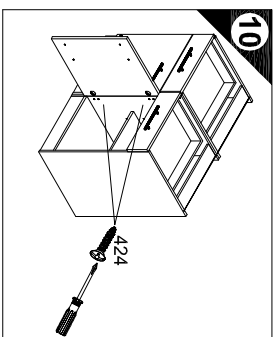
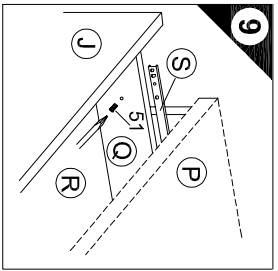
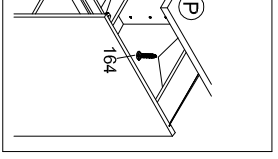
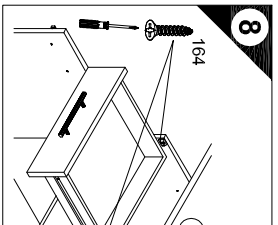


Service-Hotline
01805-678101
0,14€ pro Minute
+49 für Österreich
Auslandstarif pro Minute
service@optifit.de
voor Nederland en België
00800.40119350
benelux@optifit.de

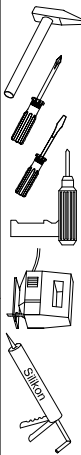
- 8x Nr. 98
- 4x Nr. 502
- 4x 6.3 x 13 Nr. 451
- 2x Nr. 89
- 2x Nr. 367
- 14x 8x30 Nr. 80
- 1x Nr. 128
- 10x Nr. 204
- 4x 4x30 Nr. 164
- 2x M4 x 9 Nr. 51
- 2x Nr. 424



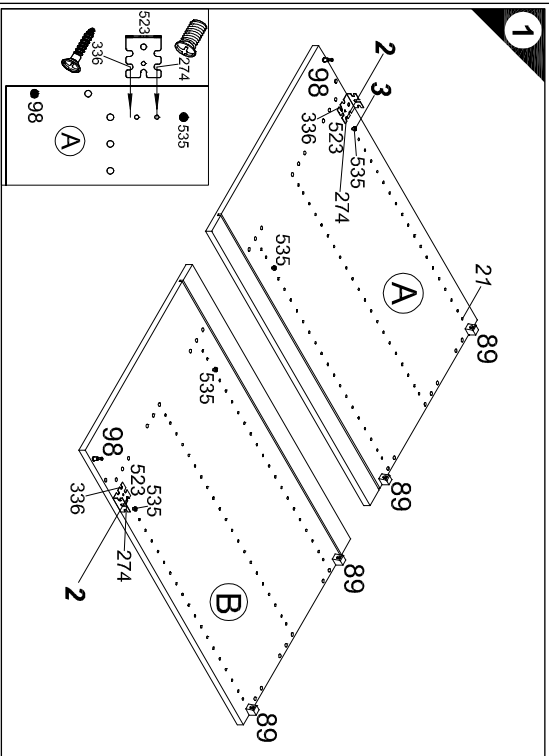
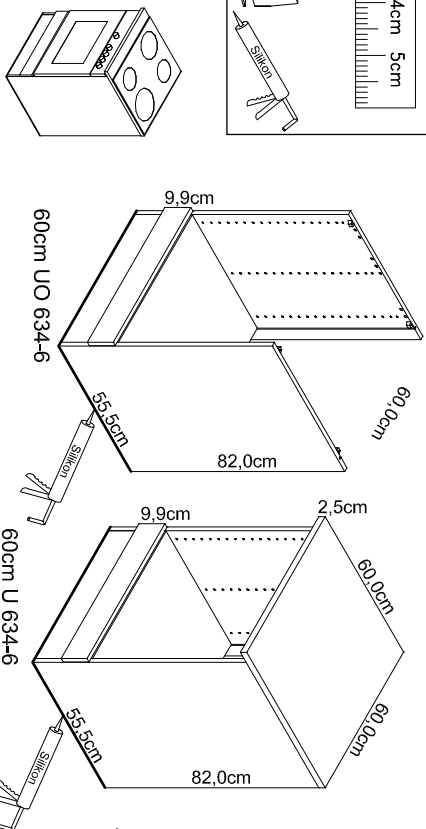
Holzunterlage verwenden!
Use a wooden base!
Utiliser un support en bois!
Houten onderlegger gebruiken!
Utilizar base de madera!
Utilizzare una base di legno!
Применять деревянную подложку!
Uživat' ročkovú základu z dreva!
Alkalimazon la aikielci!
Použíte drevený podklad!
Upravite leseno podlagu!
Kivítványt használni!
Använd ett träunderlag!



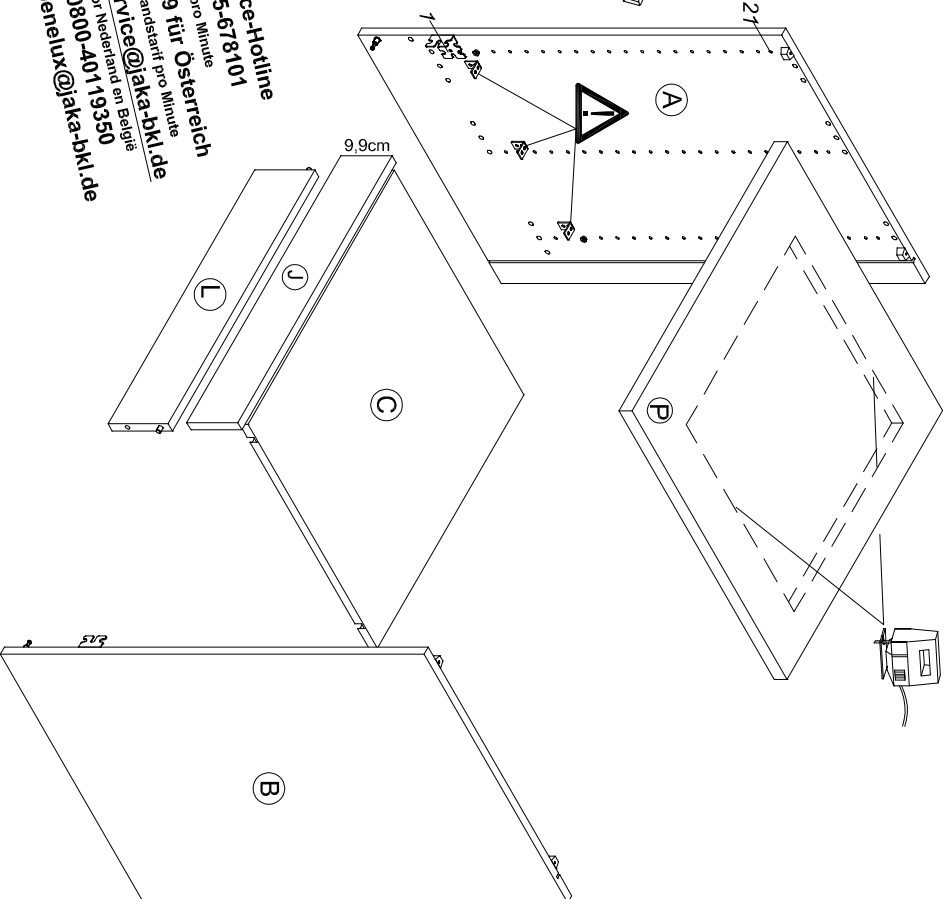
- Ersatzteile/Spare parts/pièces de rechange/Reserveonderdelen/Piezas de recambio/Ricambi/Запасные части/Części zamienné/pótalkatészczek/Náhradní části/Nadomestni deli/Varaosat/reservdelar
- U0306-6 (A) E961021 (B) E961022 (C) E954216 (D) E950306 (F) E970976 (G) E970006 (H) E980614 (J) E980565 (L) E970976 (Q) E446130 (R) E971153 (S) E446205
 - U306-6 (A) E961021 (B) E961022 (C) E954216 (D) E950306 (F) E970976 (G) E970006 (H) E980614 (J) E980565 (L) E970976 (Q) E441106 (R) E971153 (S) E446205
 - U0406-6 (A) E961021 (B) E961022 (C) E954215 (D) E950305 (F) E970975 (G) E970010 (H) E980613 (J) E980564 (L) E970975 (Q) E446131 (R) E971152 (S) E446205
 - U406-6 (A) E961021 (B) E961022 (C) E954215 (D) E950305 (F) E970975 (G) E970010 (H) E980613 (J) E980564 (L) E970975 (Q) E441105 (R) E971152 (S) E446205
 - U0506-6 (A) E961021 (B) E961022 (C) E954224 (D) E950304 (F) E970974 (G) E970117 (H) E980612 (J) E980563 (L) E970974 (Q) E446132 (R) E971151 (S) E446205
 - U506-6 (A) E961021 (B) E961022 (C) E954224 (D) E950304 (F) E970974 (G) E970117 (H) E980612 (J) E980563 (L) E970974 (Q) E441104 (R) E971150 (S) E446205
 - U0606-6 (A) E961021 (B) E961022 (C) E954223 (D) E950303 (F) E970973 (G) E970116 (H) E980611 (J) E980562 (L) E970973 (Q) E446133 (R) E971150 (S) E446205
 - U606-6 (A) E961021 (B) E961022 (C) E954223 (D) E950303 (F) E970973 (G) E970116 (H) E980611 (J) E980562 (L) E970973 (Q) E441103 (R) E971150 (S) E446205



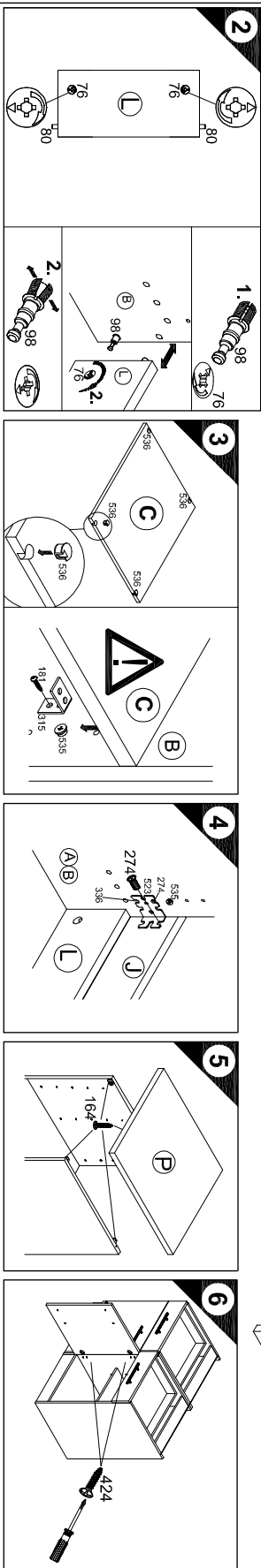
Montageanleitung



Service-Hotline
01805-678101
0,14€ pro Minute
++49 für Österreich
Auslandstarif pro Minute
service@jaka-bkl.de
voor Nederland en België
00800-40119350
benelux@jaka-bkl.de



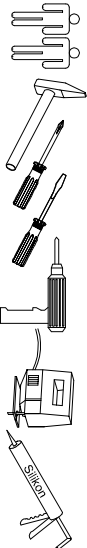
- 1x 4x N.98
- 2x 4x N.89
- 4x 4x N.535
- 2x 4x N.523
- 2x 6,3x13 N.274
- 2x 4x15 N.336
- 2x 6,3x13 N.274
- 2x Ø8x30 N.80
- 4x 4x N.536
- 4x 4x N.76
- 2x 2x N.76
- 2x 2x N.80
- 6x 6x N.315
- 12x 3,5x15 N.181
- 2x 6,3x13 N.274
- 4x 4x N.164
- 4x 4x N.30
- 2x 4x N.424



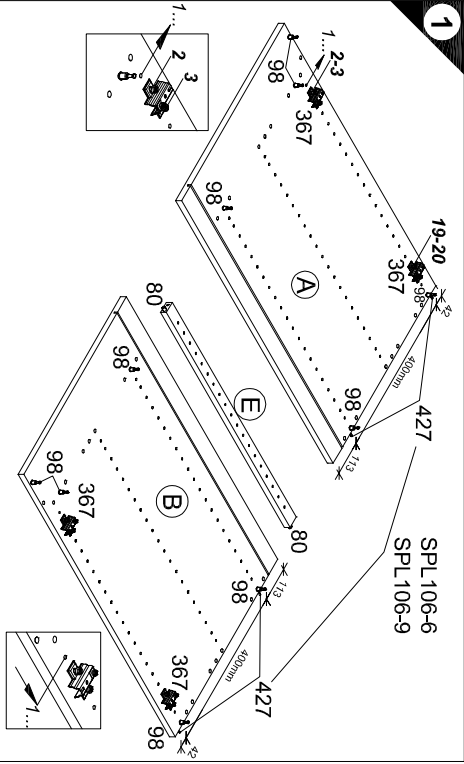
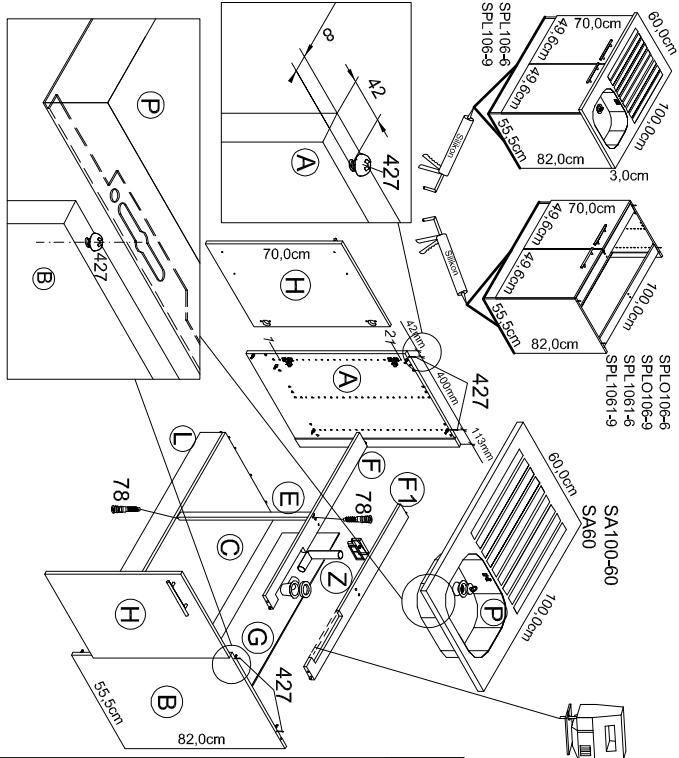
Ersatzteile/Spare parts/pièces de rechange/Reserveonderdelen/Piezas de recambio/Ricambi/Запасные части/Części zamienne/pótkalkatészkek/Náhradní části/Nadomestini deli/varaosat/reservdelar

U0634-6 **A** E961021 **B** E961022 **C** E950223 **J** E980560 **L** E970973

U634-6 **A** E961021 **B** E961022 **C** E950223 **J** E980560 **L** E970973 **P** E441103

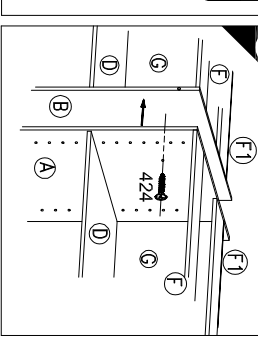
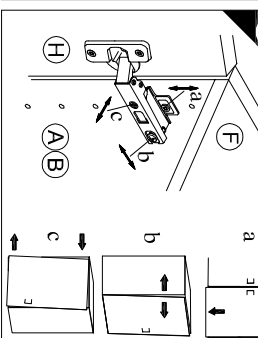
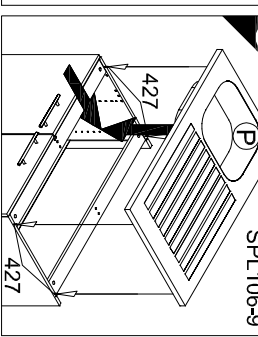
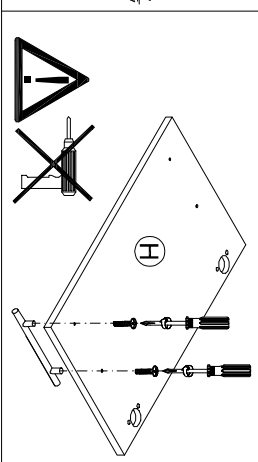


1	10x	Nr.98	4x	Nr.367	4x	Nr.427	2x	Nr.80
2	10x	Nr.76	16x	Ø8x30	2x	7x42	Nr.78	
3	10x	Nr.204						
4	4x	Nr.365						
5	2x	Nr.424						
6								
7								
8								
9								



Service-Hotline
01805-6178101
0,14€ pro Min.
++49 für Österreich
Assistenten pro Min.
service@jaka-bik.de
voor Nederland en België
00800 40119350
beneLux@jaka-bik.de

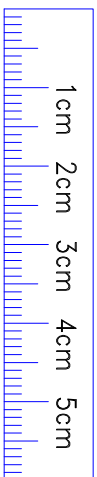
6 Holzunterlage verwenden!
Use a wooden base!
Utiliser un support en bois!
Houten onderlegger gebruiken!
Utilizar bases de madera!
Utilizzare una base di legno!
Применять деревянную подложку!
Узывать подкладке z drewna!
Alkalmazzon fa alátételt!
Použíjte dřevěný podklad!
Прочитайте lessonu podlago!
Kavičt puzialustar!
Använd et träunderlag!



Ersatzteile/Spare parts/pièces de rechange/Reserveonderdelen/Piezas de recambio/Ricambi/Запасные части/Części zamienne/pótkalkatészkek/Náhradní části/Nadomestni deli/Varaosar/reservdelar

100cm SPL106-6	A E961021	B E961022	C E951211	D E940099	F E942971	F1 E952971	G E445116	H E940622	L E970971	P E446461	Z E446520
100cm SPL106-9	A E961021	B E961022	C E951211	D E940099	F E942971	F1 E952971	G E445116	H E940622	L E970971	P E446461	Z E446520
100cm SPL0106-6	A E961021	B E961022	C E951211	D E940099	F E942971	F1 E952971	G E445116	H E940622	L E970971	P E446461	Z E446520
100cm SPL0106-9	A E961021	B E961022	C E951211	D E940099	F E942971	F1 E952971	G E445116	H E940622	L E970971	P E446461	Z E446520

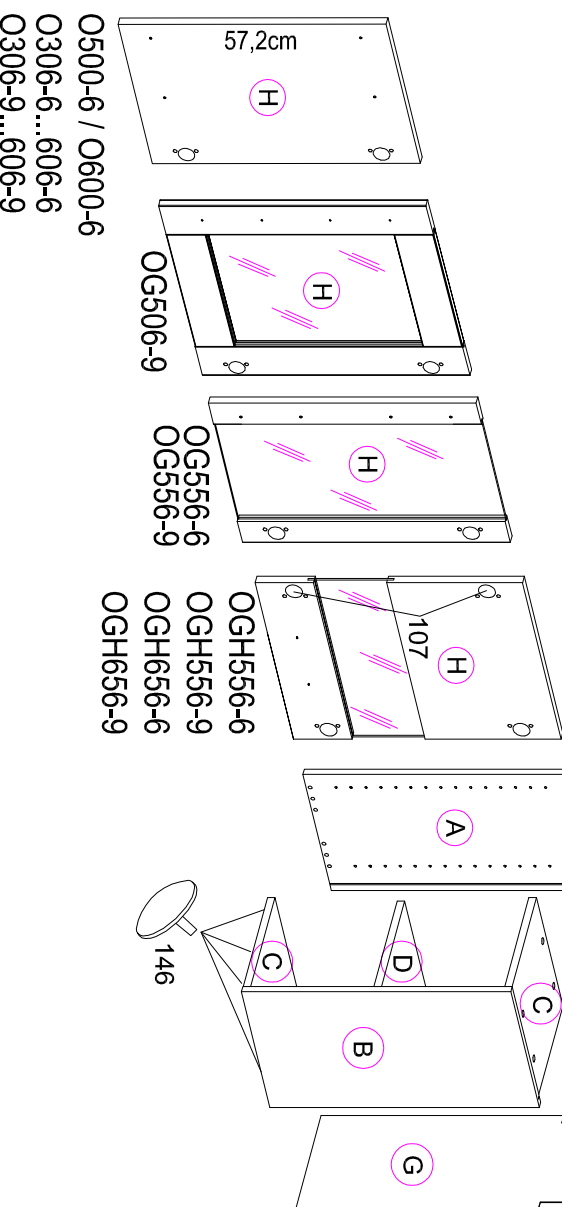
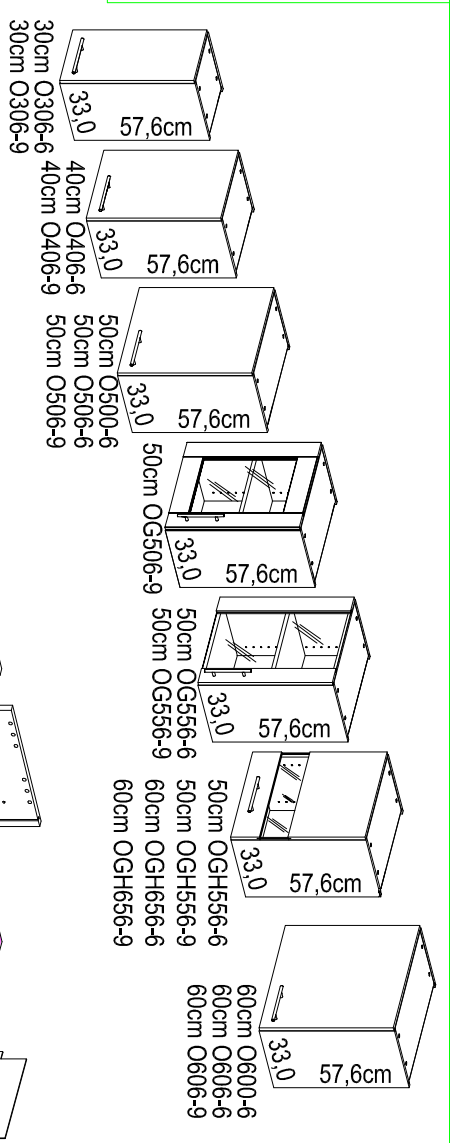
Montageanleitung



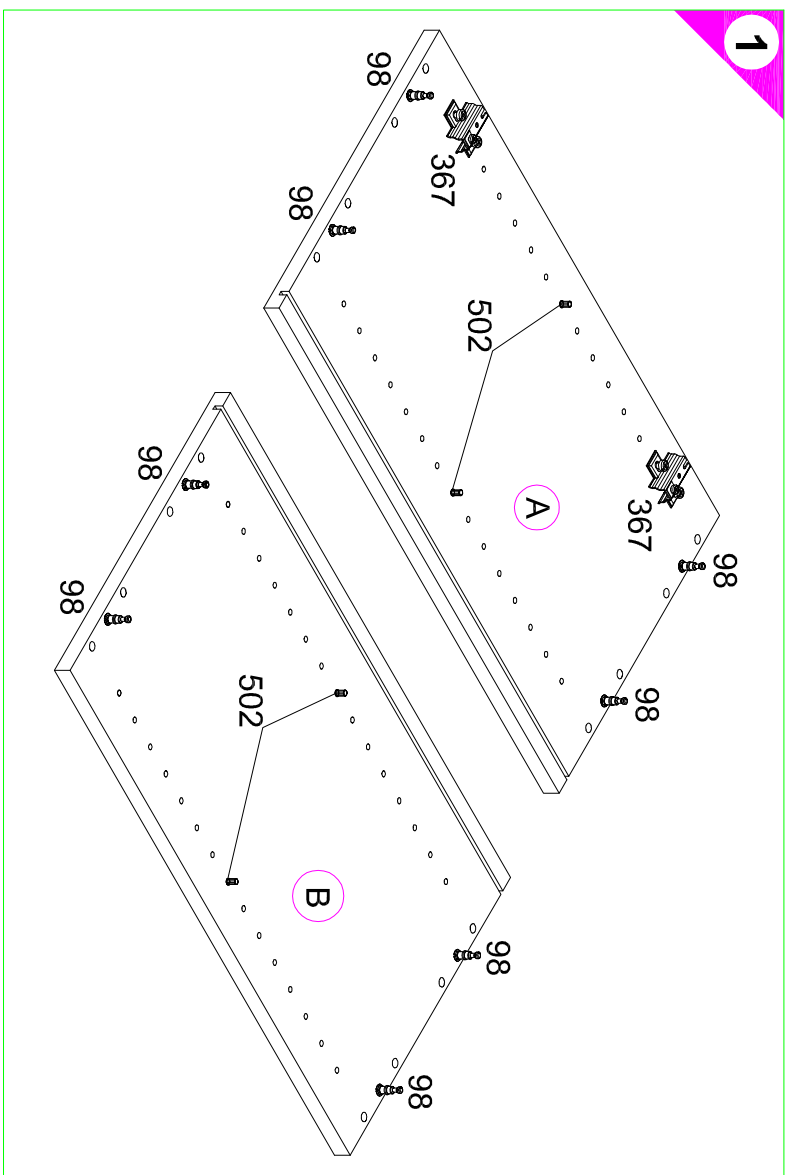
1 → 2 → 3 ...

- 8x Nr. 98
- 2x OGH556-6 OGH656-6 Nr. 107
- 2x Nr. 367
- 4x Nr. 502
- 8x Nr. 76
- 16x Ø8x30 Nr. 80
- 4x Nr. 146
- 2x Nr. 278
- 4x 4x30 Nr. 164
- 10x Nr. 204
- 2x Nr. 365
- 2x 5,2x55 Nr. 69
- 2x Ø8x40 Nr. 70
- 2x Nr. 424

Service-Hotline
01805-678101
0,14€ pro Minute
+149 für Österreich
Auslandstarif pro Minute
Service@optifit.de
voor Nederland en België
00800-40119350
benelux@optifit.de



Montageanleitung



2

3

4

5

6

Holzunterlage verwenden!
Use a wooden base!
Utiliser un support en bois!
Houten onderlegger gebruiken!
Utilizar bases de madera!
Utilizzare una base di legno!
Применять деревянную подложку!
Tűzpadat használjon fa alátétet!
Alkalmazzon fa alátétet!
Použite dřevěný podklad!
Upravajte leseno podlaglo!
Käytä puualustaa!
Använd ett träunderlag!

7

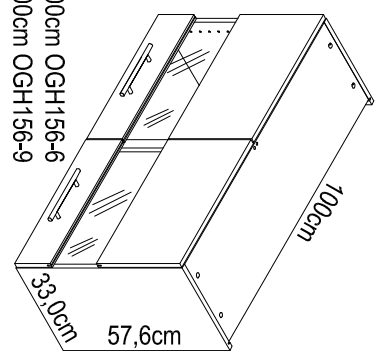
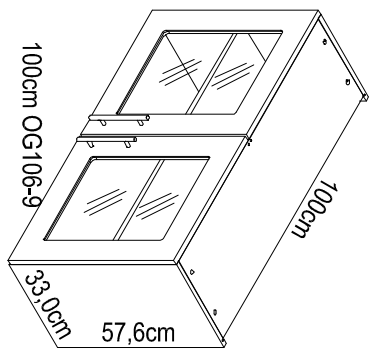
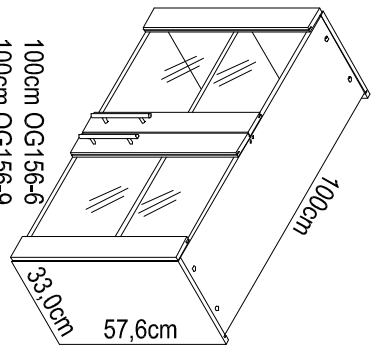
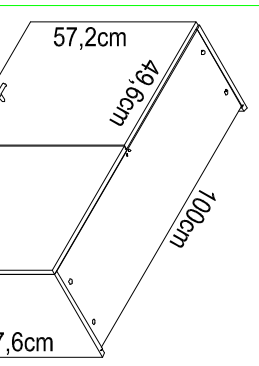
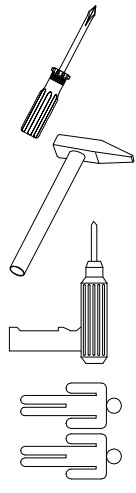
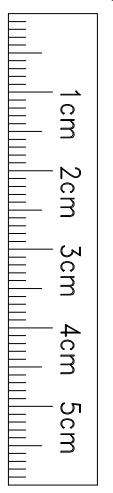
8

Untergrund und Befestigungsmittel auf Eignung prüfen!
Check substrate and fixings for suitability!
Contrôler si le support et les moyens de fixation sont bien adéquats !
Ondergrond en bevestigingsmateriaal op functionaliteit controleren!
Comprobar el suelo y los medios de fijación en cuanto a su aptitud!
Controllare l'idoneità del fondo e del materiale di fissaggio!
Основа и крепежный материал проверить на пригодность!
Podložie oraz materiały do zamocowania sprawdzić na ich przydatność!
Az alapfelület és a rögzítő anyagek megfelelőség szempontjából ellenőrizni kell!
Prezkošite podklad a vrbodnoti izpolnjenosti prostredki!
Preverite, če se ujamajo spodnja stran in pritrdilna sredstva!
Tarkista alustan ja kiinnitimen sopivuus.
Kontrollera att underlaget och fästmedlen är lämpliga!

9

10

- Ersatzteile/ Spare parts/pièces de rechange/Reserveonderdelen/Piezas de recambio/Ricambi/Запасные части/Części zamienné/pótkatészek/Náhradní části/Nadomestni deli/Varaosat/reservdelar**
- | | | | | | | | | | | | | | |
|---------------------|-----------|-----------|-----------|-----------|-----------|-----------|--------------|-----------|-----------|-----------|-----------|-----------|-----------|
| 30cm 0306-6/ -9 | A E940036 | B E940036 | C E941236 | D E940336 | G E971015 | H E980614 | 50cm 0G506-9 | A E940036 | B E940036 | C E941234 | D E940334 | G E970032 | H E940647 |
| 40cm 0406-6/ -9 | A E940036 | B E940036 | C E941235 | D E940335 | G E971014 | H E980613 | 0GH556-6/ -9 | A E940036 | B E940036 | C E941234 | D E940334 | G E970032 | H E980655 |
| 50cm 0500/0506-6... | A E940036 | B E940036 | C E941234 | D E940334 | G E970032 | H E980612 | 0GH656-6/ -9 | A E940036 | B E940036 | C E941233 | D E940333 | G E971012 | H E980657 |
| 60cm 0600/0606-6... | A E940036 | B E940036 | C E941233 | D E940333 | G E971012 | H E980611 | | | | | | | |
| 50cm 0G556-6/ -9 | A E940036 | B E940036 | C E941234 | D E940334 | G E970032 | H E940647 | | | | | | | |

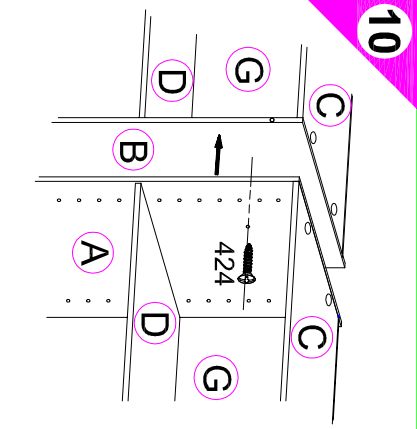
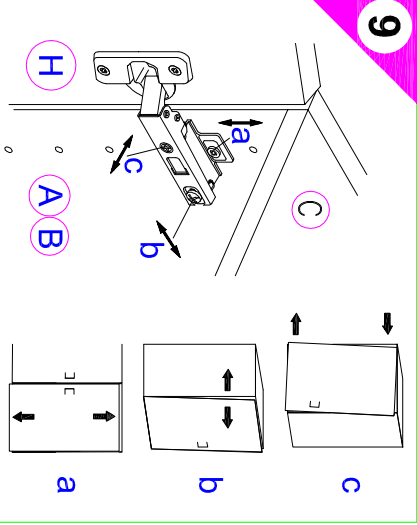
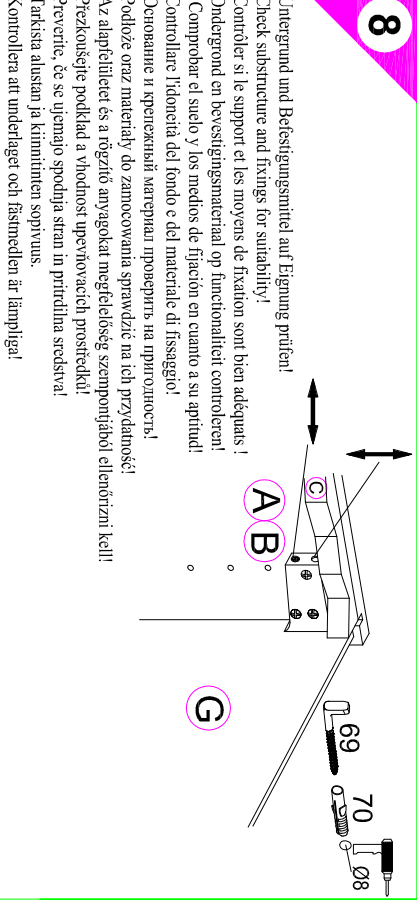
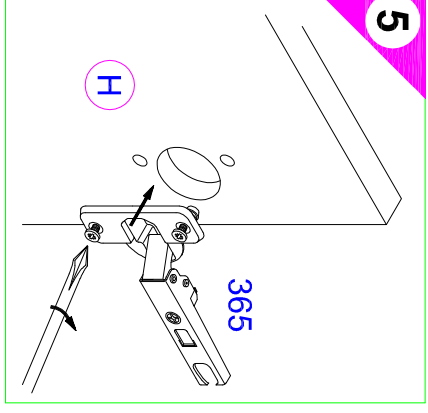
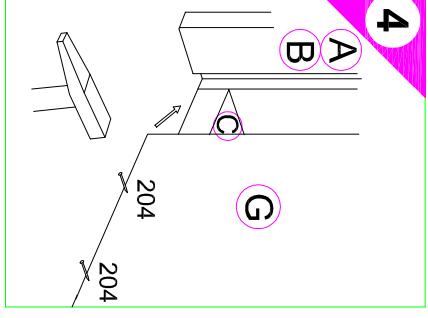
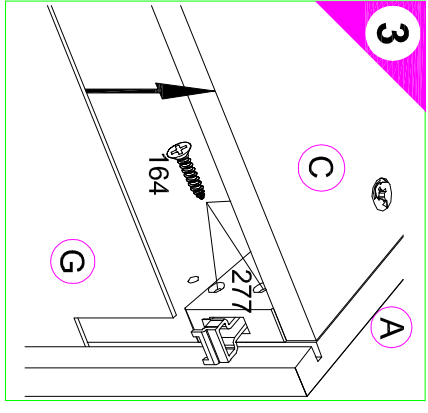
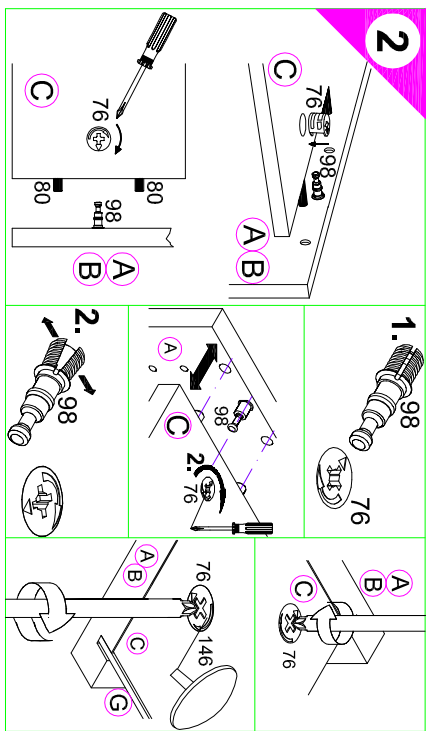
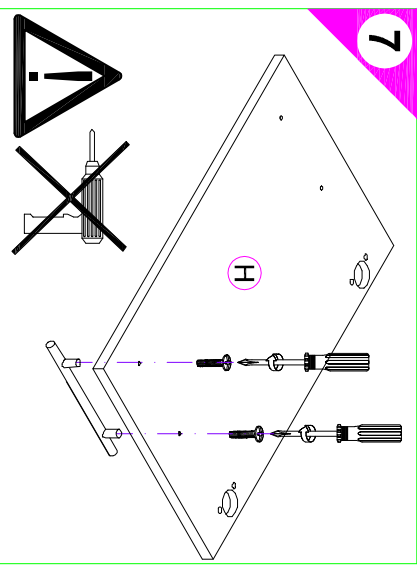
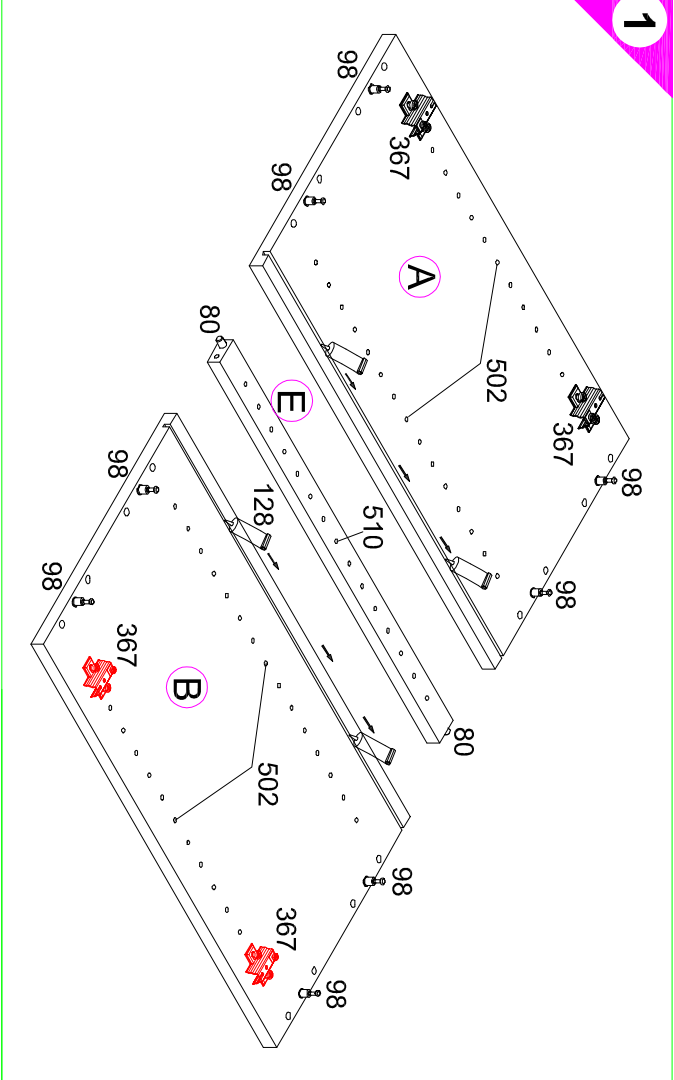
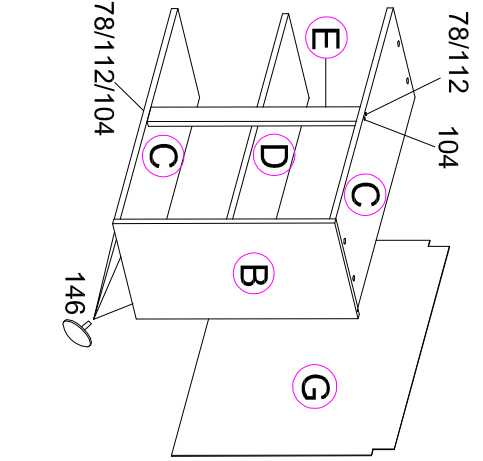
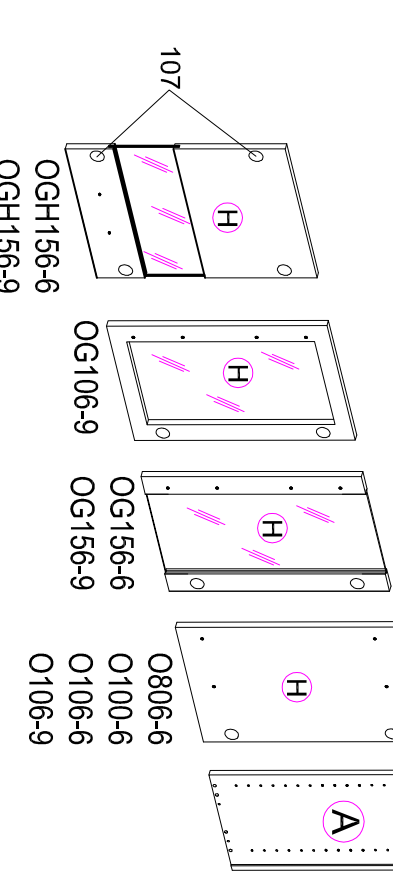
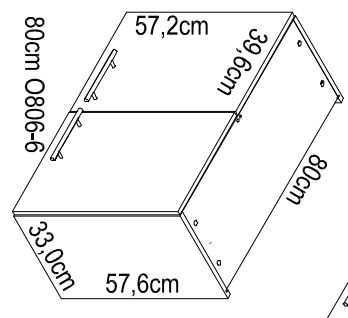


Montageanleitung

1 → 2 → 3 ...

- | | | |
|------------------|-----------------|-----------|
| 8x Nr.98 | 4x Nr.367 | 4x Nr.502 |
| 1x Nr.510 | 2x Ø8x30 Nr.80 | 1x Nr.128 |
| 2x OGH156 | | |
| 2x Nr.107 | | |
| 8x Nr.76 | 2x 7x42 Nr.78 | 2x Nr.112 |
| 2x Ø8/Ø13 Nr.104 | 16x Ø8x30 Nr.80 | 4x Nr.146 |
| 2x Nr.277 | 6x 4x30 Nr.164 | |
| 16x Nr.204 | | |
| 4x Nr.365 | | |
| 2x 5,2x55 Nr.69 | 2x Ø8x40 Nr.70 | |
| 2x Nr.424 | | |

Service-Hotline
01805-678101
0,14€ pro Minute
+19 für Österreich
Auslandstarif pro Minute
service@optifit.de
voor Nederland en België
00800-40119350
benelux@optifit.de



- Ersatzteile/Spare parts/pièces de rechange/Reserveonderdelen/Piezas de recambio/Ricambi/Запасные части/Czści zamienne/pótkatárszek/Náhradní části/Nadomestni deli/Varaosot/reservedelar
- | | | | | | | | | | | | | | | |
|-----------|-----------|-----------|-----------|-----------|-----------|-----------|-----------|----------|-------------|-----------|-----------|-----------|-----------|-----------|
| 0806-6 | A E940036 | B E940036 | C E941232 | D E940332 | E E940100 | G E971009 | H E980613 | OGH156-6 | A B E940036 | C E942231 | D E941331 | E E940100 | G E971026 | H E980655 |
| 0100-6... | A E940036 | B E940036 | C E942231 | D E941331 | E E940100 | G E971026 | H E980612 | OGH156-9 | A B E940036 | C E942231 | D E941331 | E E940100 | G E971026 | H E940655 |
| OG156-6 | A E940036 | B E940036 | C E942231 | D E941331 | E E940100 | G E971026 | H E940647 | | | | | | | |
| OG106-9 | A E940036 | B E940036 | C E942231 | D E941331 | E E940100 | G E971026 | H E940647 | | | | | | | |

SERVICEKARTE

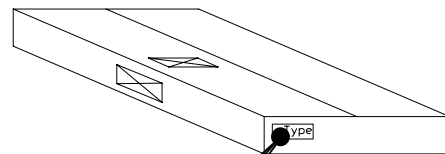
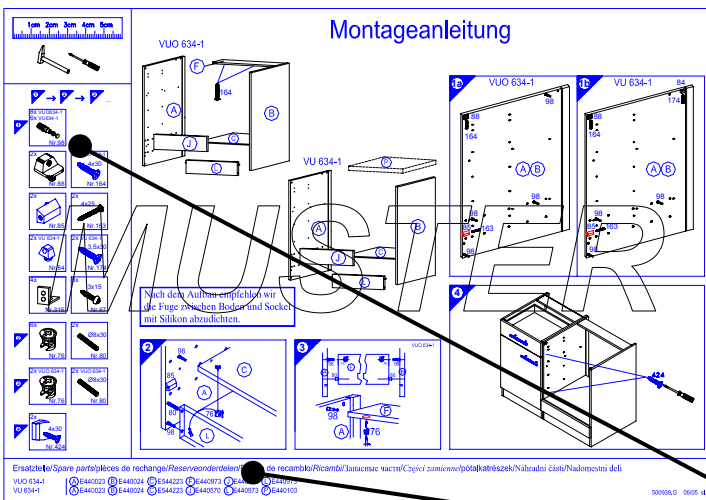
VH

Liebe Kundin, lieber Kunde,

obwohl wir unsere Möbel vor der Auslieferung einer eingehenden Endkontrolle unterziehen, kann es vorkommen, dass einmal ein Zubehörteil fehlt oder während des Transports beschädigt wird. Senden sie den Artikel bitte nicht zurück, sondern fordern sie einfach Ersatz für das Einzelteil bei unserer Kundenhotline an. Die Telefonnummern finden sie auf den Serviceseiten im Katalog.

Bitte benennen sie die Teile wie sie auf ihrer Aufbauanleitung angegeben sind. Fügen sie auch **Artikelnummer, Modellnamen und Farbnummer** bei. **Siehe Beispiel.**

Wir werden ihre Anforderung sofort bearbeiten und ihnen das Ersatzteil umgehend zusenden.

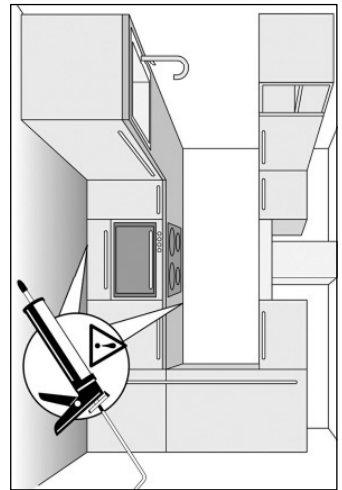
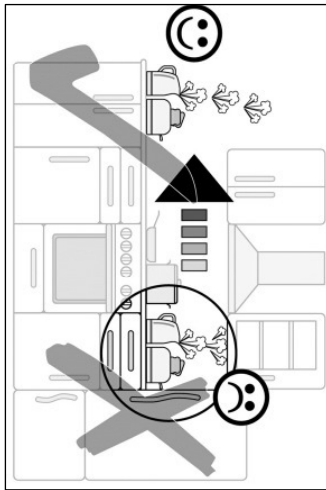
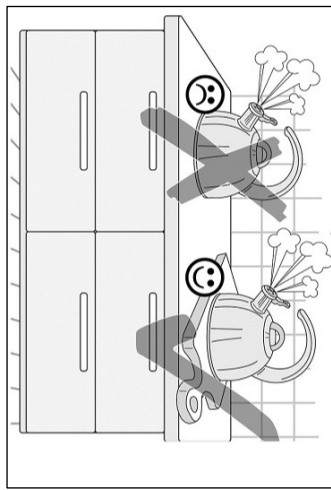
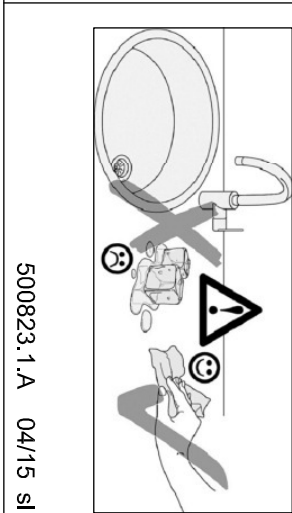
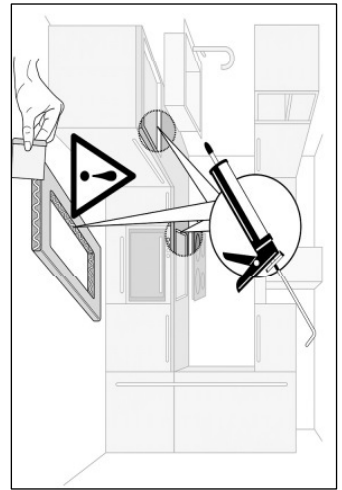
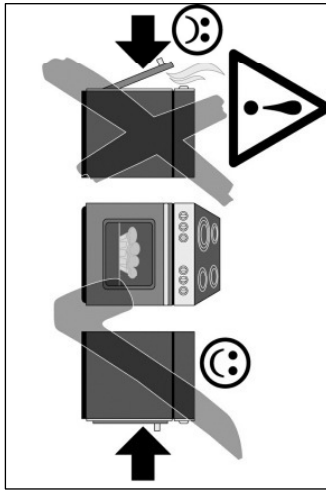
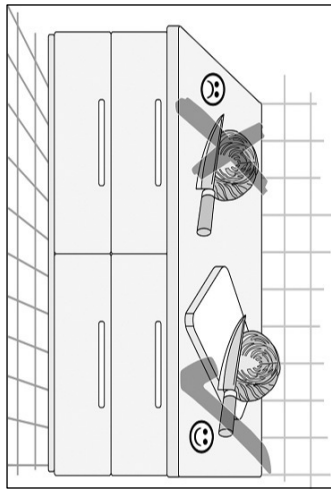
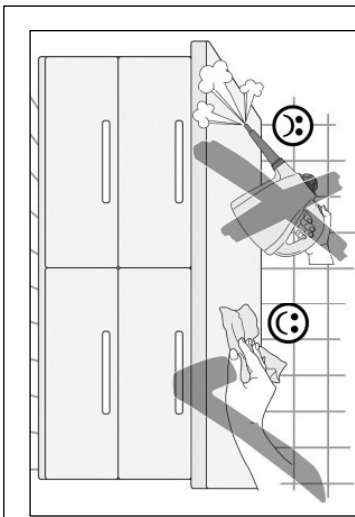


Muster - Bestellung		
Artikelnummer	123 456	
Modellname	Unterschrank VU634	
Farbe	TA 01	
Benötigte Ersatzteile:		
Bezeichnung	Nr.	Anzahl
Beschlagteil	98	2
Teil B	E 440 023	1

Bitte entnehmen sie die notwendige Ersatzteilnummer der Aufbauanleitung die zum Möbel gehört!

Kundendaten	
Kundennummer	
Name	
Vorname	
Strasse	
Haus-Nr.	
PLZ	
Ort	
Rechnungsdatum	
Tel. für Rückfragen	
Notizen:	

Ersatzteilbestellung		
Artikelnummer		
Modellname		
Farbe		
Benötigte Ersatzteile:		
Bezeichnung	Nr.	Anzahl
Grund der Ersatzteilanforderung:		



500823.1.A 04/15 SI

D Pflegehinweise

Kunststoff-Oberflächen:

Kunststoffbeschichtete Oberflächen/Fronten lassen sich mit haushaltsüblichen Reinigungsmitteln pflegen. Am besten geht das mit einem weichen Tuch, handwarmen Wasser und etwas Spülmittel. Verwenden Sie keine polierenden Reinigungsmittel oder harte Schwämme! Hartnäckige Flecken, wie Fettspritzer, Lack- oder Klebstoffreste, sind mit einem handelsüblichen Kunststoffreiniger zu beseitigen. Vor dem ersten Gebrauch dieser Mittel empfiehlt es sich, diese an einer nicht sichtbaren Stelle zu prüfen!

Glänzende Fronten: Diese Fronten nie trocken reinigen!
Die Verwendung von schleifenden Reinigungsmitteln (Mikrofaserlappen, Scheuerschwämme etc.) können zu erhöhter Bildung von Kratzern führen und sind kein Reklamationsgrund. Verwenden Sie daher am besten ein staubfreies Tuch oder ein feuchtes Fensterleder.

Einbauspülen und Herdmulden:

Einbauspülen, Herdmulden sowie alle nicht genannten Artikel aus rostfreiem Stahl pflegen Sie am besten mit einem Schwamm oder einem Vlies Tuch unter Verwendung von Spülmittel oder mit den bekannten Spezialpflegemitteln (Edelstahlreiniger, Metall-Polish). Bei Einbauspülen aus anderen Materialien wie Porzellan, Kunststoff, Acryl-Keramik sowie bei Edelstahlspülen milde Spül- oder Reinigungsmittel verwenden.

Bitte beachten Sie außerdem die speziellen Pflegehinweise der Hersteller!

Glaskeramik-Kochfelder:

Hartnäckige Verschmutzungen, Kalk- und Wasserflecken sowie glänzende Topfabrieb beseitigen Sie mit dem vom Hersteller empfohlenen Spezialreiniger (z.B. Cerafix, Stahlfix). Festgebrannte Verkrustungen (Zucker, Salz oder zuckerhaltige Speisereste) entfernen Sie, in noch heißem Zustand, mit einem Glasschaber.

Beachten Sie hierzu auch die Bedienungsanleitung des Geräteherstellers!

Griffe:

Verzichten Sie auf lösungsmittelhaltige und aluminiumschädigende Substanzen sowie auf Essigreiniger, da diese zu einer nicht mehr entfernbaren Fleckenbildung führen können.

GB Care instructions

Synthetic Surfaces:

Synthetic finishes on surfaces/fronts can be cared for with common household cleaners. It's best to use a soft cloth, hand warm water and a little washing-up liquid. Do not use any polishing cleaners or hard sponges! Stubborn marks, such as grease splashes, paint or adhesive residues can be removed with common, commercially available synthetic materials cleaners. However, it is recommended that these be tested on an inconspicuous area before using them for the first time!

Gloss Fronts: Never clean these fronts in the dry state!

The use of abrasive cleaning materials (microfibre cloths, scrubbing sponges, etc.) can lead to increased incidence of surface scratching and are not accepted grounds for complaints. Therefore using a dustfree cloth or a damp chamols is best.

Fitted Sink Units and Hobs:

Fitted sink units and all other articles made of stainless steel are best cleaned using a sponge or a fleece cloth with a washing-up liquid or known specialty cleaner (stainless steel cleaner, metal polish). Use mild washing-up or cleaning liquids on fitted sinks made of other materials, such as porcelain, synthetic material, acrylic ceramic as well as stainless steel. In addition, make sure to always follow the specific care instructions provided by the respective manufacturer!

Ceramic Glass Hobs:

Stubborn marks, limescale and water spots and shiny marks left by pots are best removed with special cleaners as recommended by the manufacturer. Use a glass scraper to remove burnt-on marks (sugar, salt or food spillages containing sugar) while still hot.

Please also refer to the operating instructions provided by the appliance manufacturer!

Handles:

Avoid using substances containing solvents or which are harmful to aluminum, as well as cleaners containing vinegar, as these can cause permanent discolouration.

NL Onderhoudsinstructies

Kunststof-opervlakken:

Oppervlakken/fronten met een kunststof coating kunnen met een gangbaar huishoudelijk reinigingsmiddel worden verzorgd. Dat gaat het beste met een zacht doekje, handwarm water en een beetje afwasmiddel. Gebruik geen polijstende reinigingsmiddelen of harde sponjes! Hardnekkige vlekken, resten van lak of lijm, moeten met een gangbaar reinigingsmiddel voor kunststof worden verwijderd. Voor het eerste gebruik van dit middel is het aan te bevelen om dit op een niet zichtbare plek uit te proberen!

Glänzende fronten: Deze fronten nooit droog reinigen!

Het gebruik van schurende reinigingsmiddelen (microvezeldoekjes, schuursponsjes etc.) kunnen tot snellere vorming van krasjes leiden en zijn geen reden voor een reclamatie. Gebruik daarom het beste een stofvrij doekje of een vochtige zeem.

Inbouwgootstenen en kookplaten:

Inbouwgootstenen, kookplaten en alle niet genoemde artikelen van roestvast staal reinigt u het beste met een sponsje of een vlieddoek met afwasmiddel of met de bekende speciale reinigers (vrs-reiniger, metaal-polish). Bij gootstenen van andere materialen zoals porselein, kunststof, acryl-keramiek en bij gootstenen van edelstaal milde afwas- of reinigingsmiddelen gebruiken. Neem bovendien de speciale reinigingsinstructies van de fabrikanten in acht!

Glaskeramische kookplaten:

Hardnekkig vuil, kalk- en watervlekken en glanzende slijtplekken van pannen verwijdert u met het door de fabrikant aanbevolen speciale reinigingsmiddel (bijv. Cerafix, Stahlfix). Aangekoekte en vastgebrande resten (suiker, zout of sulkerhoudende voedselresten) verwijdert u, in nog hete toestand, met een glasschraper. Raadpleeg hiervoor ook de handleiding van de fabrikant van het apparaat!

Grepen:

Gebruik geen oplosmiddelhoudende en aluminium beschadigende substanties en geen schoonmaakazijn omdat deze tot vlekken kunnen leiden die niet meer te verwijderen zijn.

F Conseils d'entretien

Revêtements en plastique :

Les revêtements / fronts en plastique peuvent être entretenus au moyen d'un produit de nettoyage ménager courant. L'idéal est d'utiliser un chiffon doux, de l'eau tiède et un peu de produit pour la vaisselle. N'utilisez pas de produit de polissage ou d'éponges dures ! Éliminez les taches tenaces, telles que les projections de graisse et résidus de vernis ou de colle, au moyen d'un produit de nettoyage pour le plastique courant. Avant la première utilisation de ce produit, il est recommandé de tester celui-ci à un endroit dissimulé !

Fronts brillants : Ne nettoyez jamais ces fronts à sec !

L'utilisation de produits de nettoyage abrasifs (chiffons en microfibras, éponges abrasives, etc.) peut entraîner la formation accrue de rayures et ne peuvent justifier aucune réclamation. L'idéal est donc d'utiliser un chiffon non-pelucheux ou une peau de chamois humide.

Eviens encastrés et tables de cuisson :

Les éviens encastrés et tables de cuisson, ainsi que tous les éléments en acier inoxydable n'étant pas cités ici doivent être entretenus avec une éponge ou une peau de chamois, imprégnées de produit vaisselle ou d'un produit spécifique (détergent inox, polish métal). Les éviens encastrés fabriqués dans d'autres matériaux, tels que de la porcelaine, du plastique, de la céramique acrylique, ainsi que les éviens en acier inoxydable doivent être nettoyés au moyen de produit vaisselle ou détergent doux. Respectez également les consignes d'entretien spécifiques du fabricant !

Plaques vitrocéramiques :

Éliminez les taches tenaces, les taches de calcaire et d'eau, ainsi que les traces brillantes laissées par les casseroles au moyen du détergent spécial recommandé par le fabricant (par ex. Cerafix, Stahlfix). Éliminez les restes carbonisés (sucre, sel ou aliments sucrés) encore chauds au moyen d'un radot. Respectez ici les instructions du fabricant de l'appareil !

Polignées :

N'utilisez pas de substances à base de solvant et détergent l'aluminium ou produits à base de vinaigre ; ceux-ci peuvent causer des taches indélébiles.

