

**D****Wichtige Pflegehinweise**

Bitte beachten Sie die wichtigen Pflegehinweise auf unserer Internetseite

www.till-hilft.de

Pflegehinweise

**PL****Ważne instrukcje dotyczące pielęgnacji**

Zwróć uwagę na ważną instrukcję dotyczącą pielęgnacji na naszej stronie internetowej

www.till-hilft.de

Pflegehinweise

**GB****Important care instructions**

Please note the important care instructions on our website

www.till-hilft.de

Pflegehinweise

**SK****Dôležité pokyny na starostlivosť**

Dbajte na dôležité pokyny týkajúce sa starostlivosti na našich webových stránkach

www.till-hilft.de

Pflegehinweise

**FR****Instructions d'entretien importantes**

S'il vous plaît noter les instructions de soins importants sur notre site Web

www.till-hilft.de

Pflegehinweise

**HU****Fontos kezelési utasítások**

Kérjük, vegye figyelembe a honlapunkon található fontos kezelési útmutatót

www.till-hilft.de

Pflegehinweise

**IT****Importanti istruzioni per la cura**

Si prega di notare le importanti istruzioni per la cura sul nostro sito web

www.till-hilft.de

Pflegehinweise

**RO****Instrucțiunile importante de îngrijire**

Rețineți instrucțiunile importante de îngrijire de pe site-ul nostru

www.till-hilft.de

Pflegehinweise

**NL****Belangrijke zorginstructies**

Let op de belangrijke zorginstructies op onze website

www.till-hilft.de

Pflegehinweise

**TR****Önemli bakım talimatları**

Lütfen web sitemizdeki önemli bakım talimatlarını dikkate alınız

www.till-hilft.de

Pflegehinweise

**CZ****Důležité pokyny pro péči**

Vezměte prosím na vědomí důležité pokyny pro péči na našich webových stránkách

www.till-hilft.de

Pflegehinweise

**RU****Важные инструкции по уходу**

Обратите внимание на важные инструкции по уходу на нашем веб-сайте

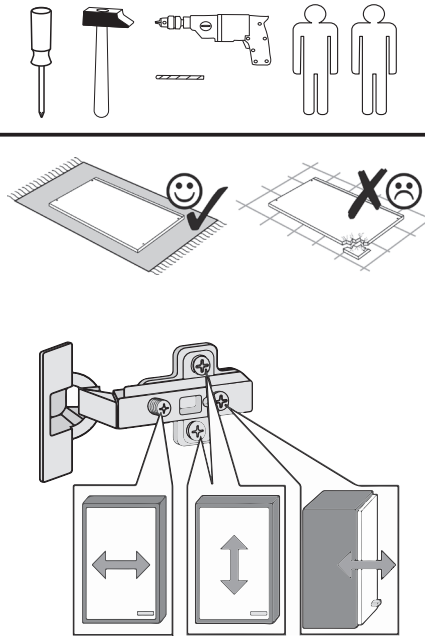
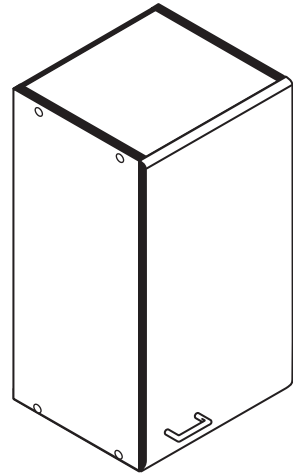
www.till-hilft.de

Pflegehinweise

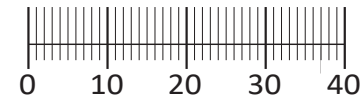




87020.530



| | | | | | | | | | |
|----|------|------|------|------|------|----|-----|----|-----|
| 1 | 8 x | 2 | 8 x | 3 | 2 x | 4 | 2 x | 5 | 1 x |
| | | 2827 | | 1503 | 1611 | | | | |
| 6 | 2 x | 7 | 2 x | 8 | 4 x | 9 | 4 x | 10 | 2 x |
| | | | 1 x | | 2804 | | | | |
| 11 | 4 x | 12 | 2 x | | 2 x | 13 | 1 x | | 1 x |
| | 2821 | 2840 | 2842 | 2881 | 2880 | | | | |
| 14 | 10 x | 15 | | 24 | 8 x | | | 25 | 1 x |
| | 2862 | 2865 | | 2861 | 2863 | | | | |



Das beigegefügte Wandbefestigungsmaterial (Dübel und Schrauben) eignet sich nur für festes Mauerwerk (z.B.: Beton- oder Ziegelwände). Für andere Wandaufbauten sind eventuell Spezialdübel und andere Schrauben notwendig. Ziehen Sie gegebenenfalls eine Fachkraft zu Rate.

De begeleidende wandmontage hardware (pluggen en schroeven) is alleen geschikt voor massief metselwerk (bijvoorbeeld beton of bakstenen muren). Voor andere muur structuren zijn eventueel bijzondere ankerbouten en andere noodzakelijke. Draai indien nodig, een deskundige.

Приложенный материал для крепления к стене (дюбели и винты) пригоден только для жестких кладок (например, бетонные или кирпичные стены). Для других настенных конструкций необходимы смотря по обстоятельствам специальные дюбели и другие винты. При необходимости проконсультируйтесь у специалиста.

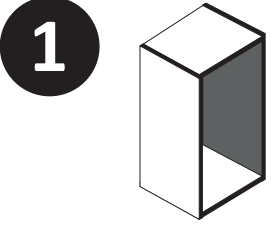
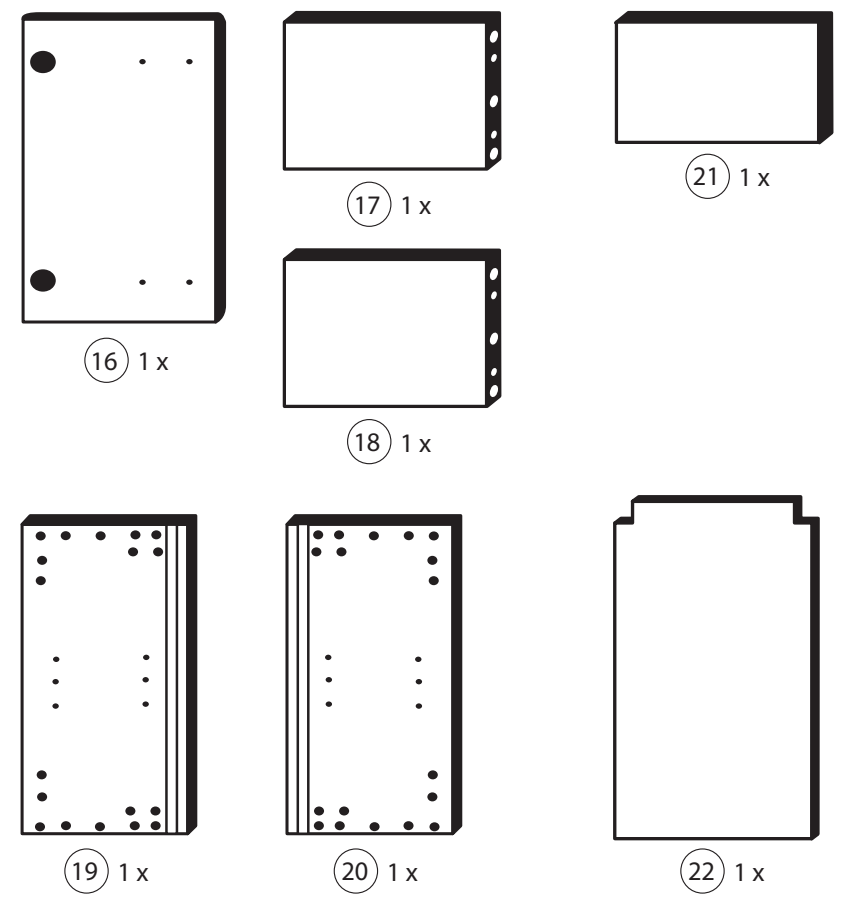
Le mur d'accompagnement matériel de montage (chevilles et les vis) ne convient que pour la maçonnerie solide (par exemple en béton ou des murs de briques). Pour les structures de mur d'autres sont peut-être spéciale boulons d'ancrage et d'autres nécessaires. Serrer le cas échéant, un expert.

Załączony materiał do mocowania do ściany (kolki rozprężne i wkręty) nadaje się tylko do ścian murowanych (np. z betonu lub cegieł). Do ścian wykonanych w innych technologiach konieczne być mogą specjalne kolki rozprężne i inne wkręty. W razie potrzeby skorzystaj z fachowej pomocy

Il muro di accompagnamento hardware di montaggio (tasselli e viti) è adatto solo per muratura piena (ad esempio calcestruzzo o muratura). Per le altre strutture murarie sono forse speciali bulloni di ancoraggio e necessari di altri. Serrare se necessario, un esperto.

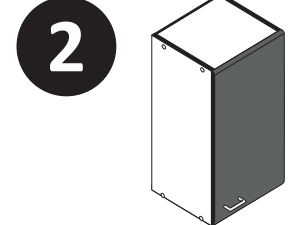
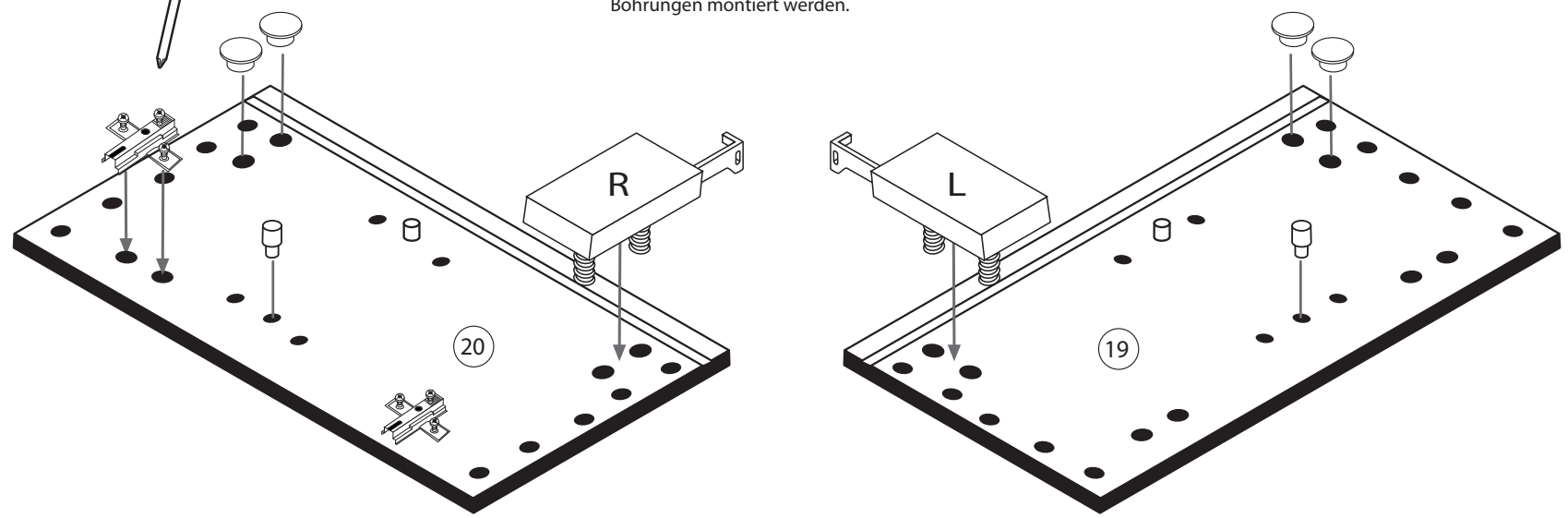
The accompanying wall mounting hardware (anchors and screws) is suitable only for solid masonry (eg concrete or brick walls). For other wall structures are possibly special anchor bolts and other necessary. Tighten if necessary, an expert.

Ekteki duvara sabit montaj malzemeleri (dübel ve vidalar), sadece sağlam duvarlar için (örnek: beton veya tuğla) elverişlidir. Başka duvarlar için özel dübeller ve farklı vidalar gerekebilir. Gerektiğinde bir uzmana danışınız.

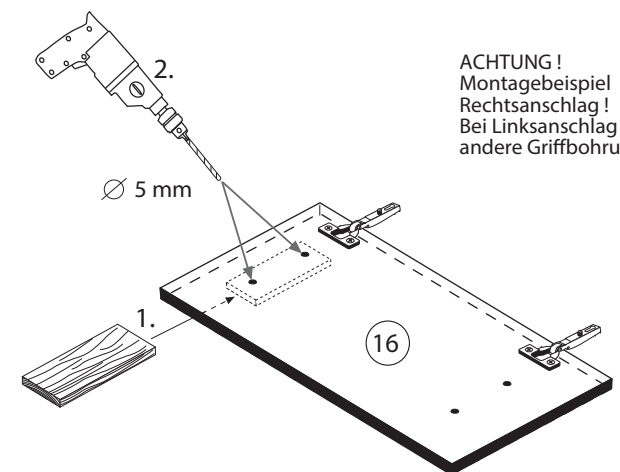
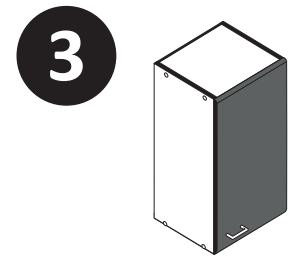
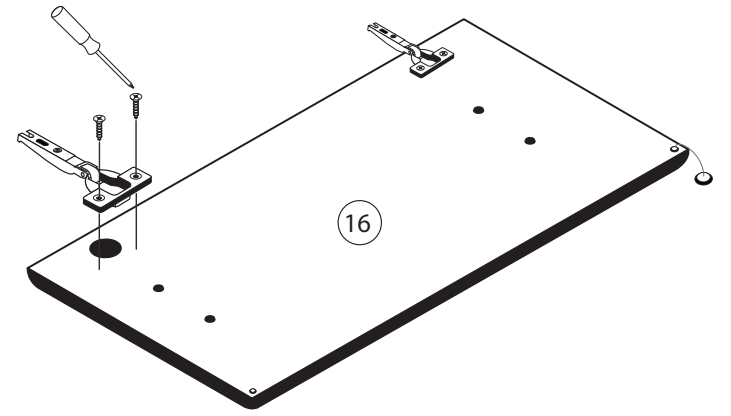


| | | | | | | | | | |
|---|------|------|-----|---|-----|------|-----|--|------|
| 4 | 2 x | 11 | 4 x | 9 | 4 x | 13 | 1 x | | 1 x |
| | 1611 | 2821 | | | | 2880 | | | 2881 |

Bitte beachten!
In dieser Aufbauanleitung ist die Tür rechts angeschlagen.
Soll die Tür links angeschlagen werden, müssen die Kreuzmontageplatten 4 auf das linke Seitenteil 19 und die Scharniere 3 die gegenüberliegenden Bohrungen montiert werden.

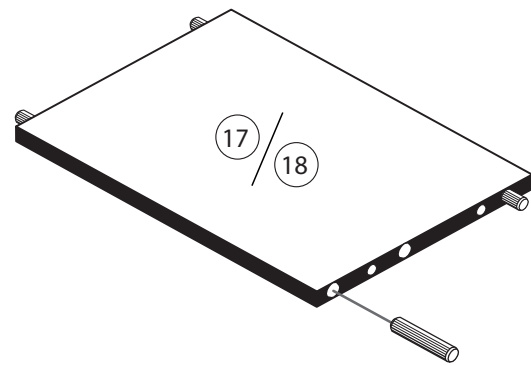


| | | | |
|---|------|------|--|
| 3 | 2 x | 15 | |
| | 1503 | 2865 | |
| 8 | 4 x | | |
| | 2804 | | |



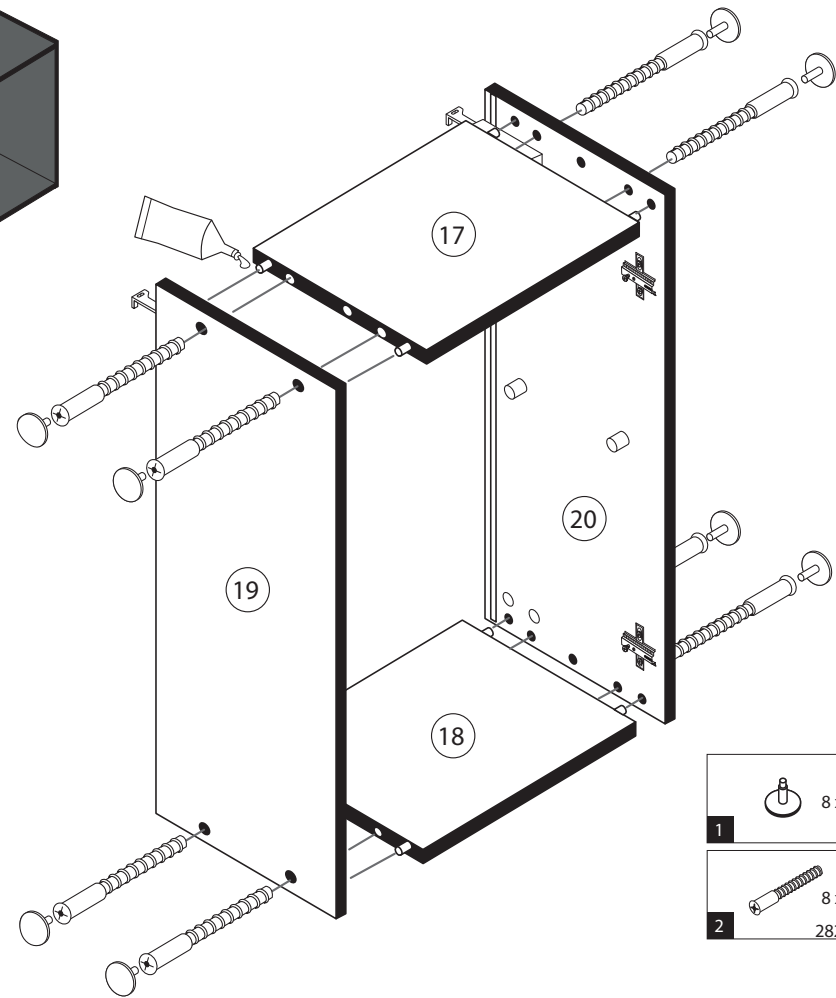
ACHTUNG!
Montagebeispiel
Rechtsanschlag!
Bei Linksanschlag
andere Griffbohrung durchbohren!

4



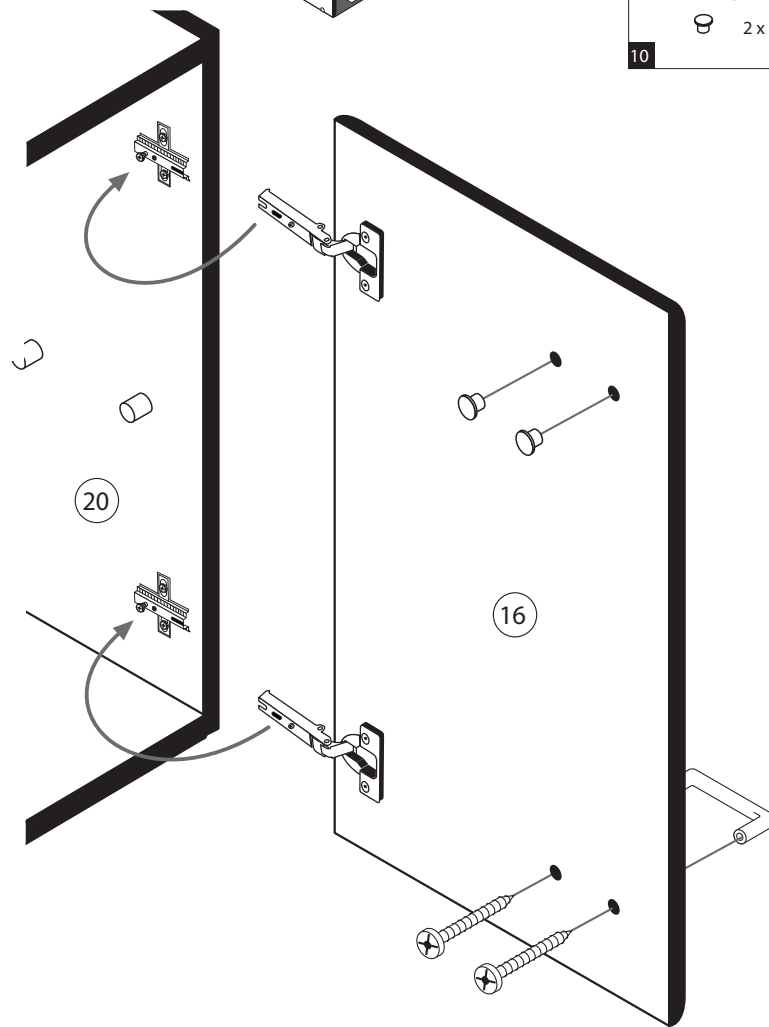
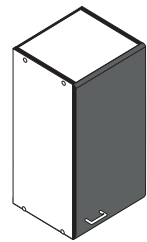
| | | | |
|---------|-----------------------|--|-------------|
| 24 | 8 x 30 8 x 2861 | 25 | 1 x 2863 |
| 20 min. | | D Leim GB Glue NL Lijm PL Klej TR Tutkal F Colle I Colla | |

5



| | | | |
|---|-------------|--|-------------|
| 1 | 8 x | 25 | 1 x 2863 |
| 2 | 8 x 2827 | 20 min. | |
| | | D Leim GB Glue NL Lijm PL Klej TR Tutkal F Colle I Colla | |

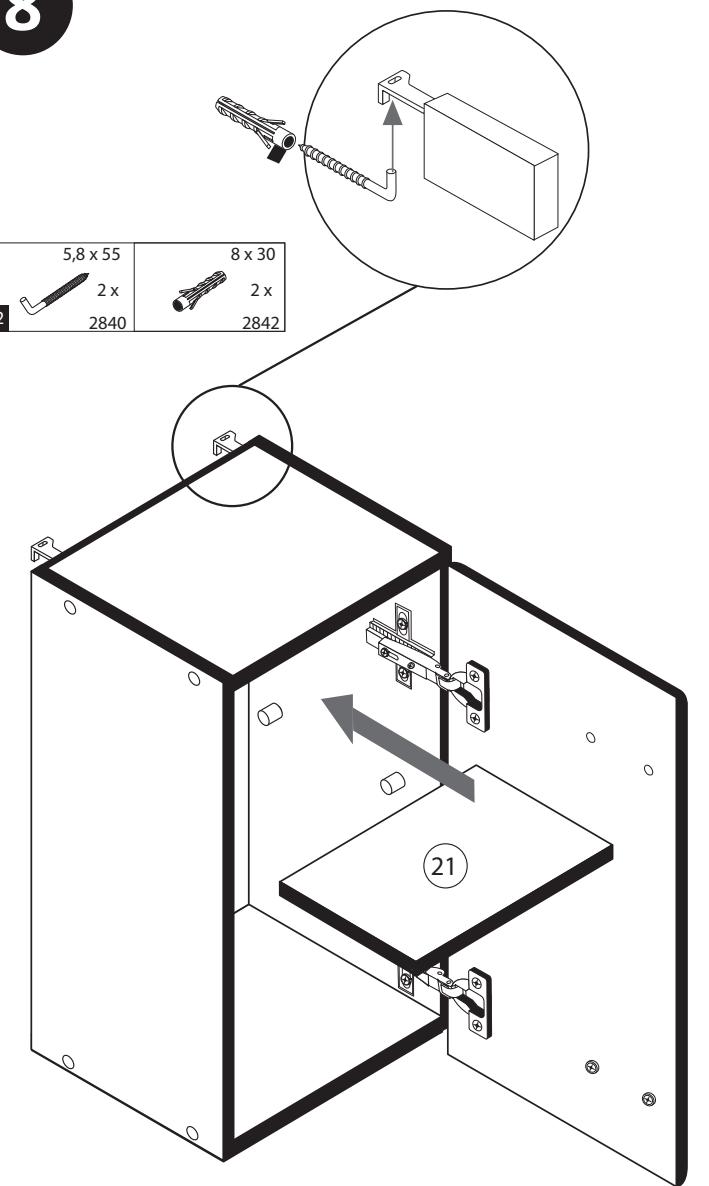
7



| | |
|----|------------|
| 5 | 1 x |
| 6 | 2 x |
| 10 | 5mm 2 x |

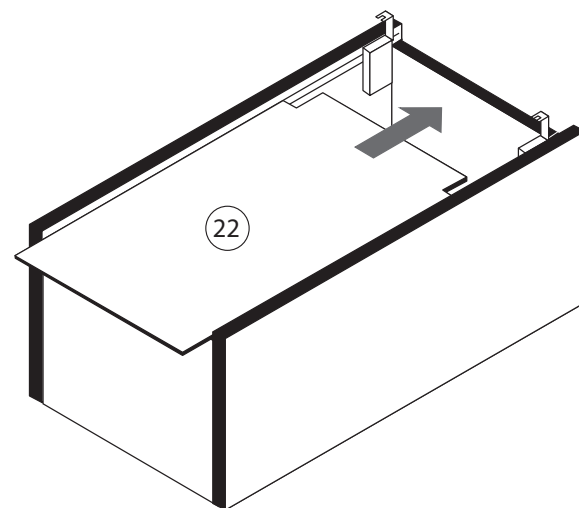
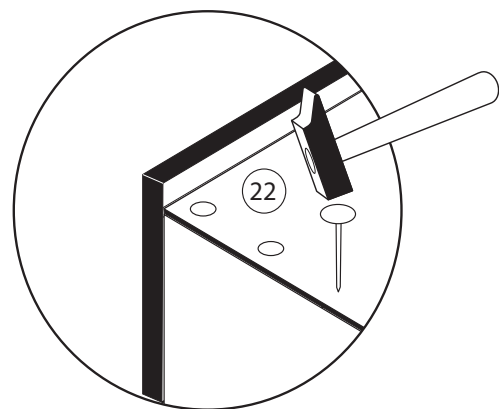
8

| | | |
|----|-------------------------|-----------------------|
| 12 | 5,8 x 55 2 x 2840 | 8 x 30 2 x 2842 |
|----|-------------------------|-----------------------|



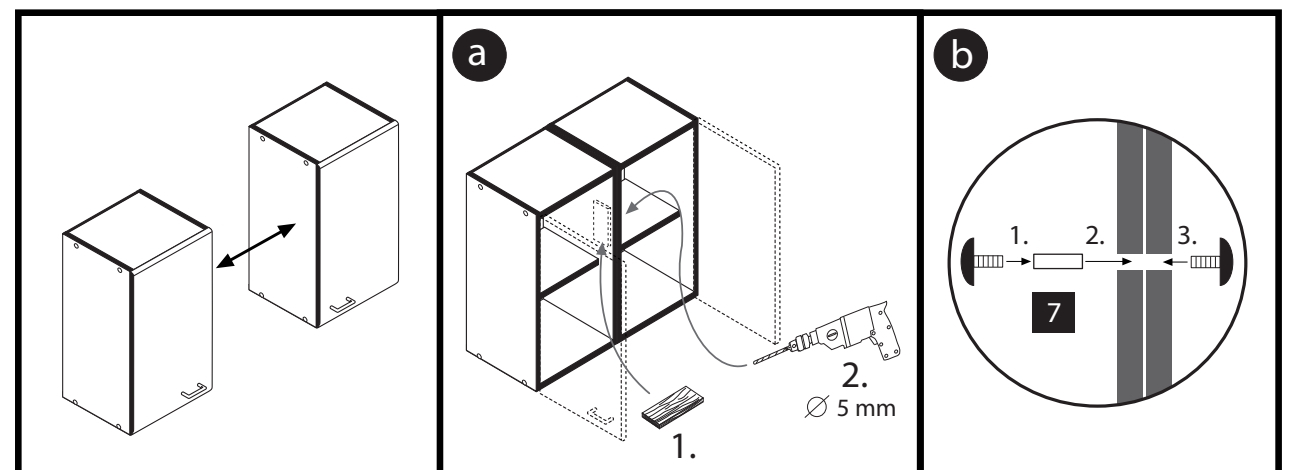
6

| | |
|----|--------------|
| 14 | 10 x 2862 |
|----|--------------|



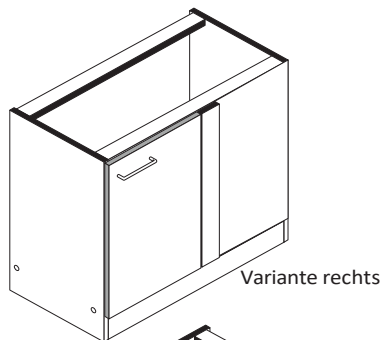
9

| | | |
|---|--------------|---------------|
| 7 | 4 x 9 2 x | 5 x 30 1 x |
|---|--------------|---------------|

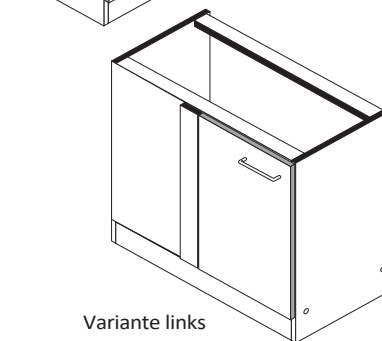




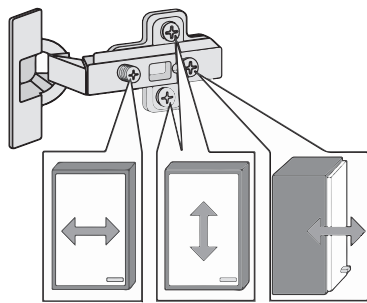
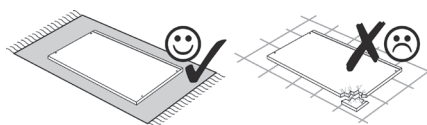
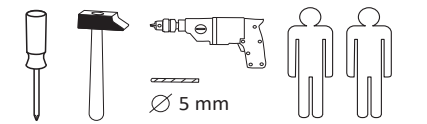
87170.515



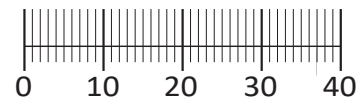
Variante rechts



Variante links



| | | | | |
|------------------------------|--------------------|-------------------|----------------------|------------------|
| 1 4 x 3,5 x 15 2804 | 2 4 x 2827 | 3 24 x 2861 | 4 4 x 2807 | 5 2 x 1611 |
| 6 2 x 4 x 9 | 7 2 x 1503 | 8 4 x 2821 | 9 1 x 5/5 x 16 | 10 2 x 8mm |
| 11 2 x 5 x 30 | 12 25 x 2862 | 13 2 x 2855 | 14 2 x 2517 | 15 1 x 8mm |
| 30 2 x 2865 | 31 1 x 2863 | | | |



Das beigegefügte Wandbefestigungsmaterial (Dübel und Schrauben) eignet sich nur für festes Mauerwerk (z.B.: Beton- oder Ziegelwände). Für andere Wandaufbauten sind eventuell Spezialdübel und andere Schrauben notwendig. Ziehen Sie gegebenenfalls eine Fachkraft zu Rate.

De begeleidende wandmontage hardware (pluggen en schroeven) is alleen geschikt voor massief metselwerk (bijvoorbeeld beton of bakstenen muren). Voor andere muur structuren zijn eventueel bijzondere ankerbouten en andere noodzakelijke. Draai indien nodig, een deskundige.

Приложенный материал для крепления к стене (дюбели и винты) пригоден только для жестких кладок (например, бетонные или кирпичные стены). Для других настенных конструкций необходимы смотря по обстоятельствам специальные дюбели и другие винты. При необходимости проконсультируйтесь у специалиста.

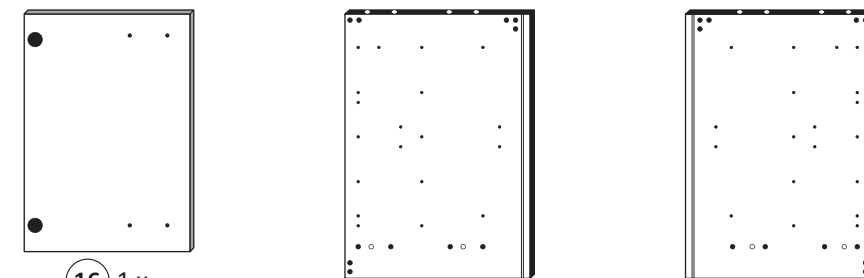
Le mur d'accompagnement matériel de montage (chevilles et les vis) ne convient que pour la maçonnerie solide (par exemple en béton ou des murs de briques). Pour les structures de mur d'autres sont peut-être spéciale boulons d'ancrage et d'autres nécessaires. Serrer le cas échéant, un expert.

Zalączony materiał do mocowania do ściany (kolki rozprężne i wkręty) nadaje się tylko do ścian murowanych (np. z betonu lub cegiel). Do ścian wykonanych w innych technologiach konieczne być mogą specjalne kolki rozprężne i inne wkręty. W razie potrzeby skorzystaj z fachowej pomocy

Il muro di accompagnamento hardware di montaggio (tasselli e viti) è e adatto solo per muratura piena (ad esempio calcestruzzo o muratura). Per le altre strutture murarie sono forse speciali bulloni di ancoraggio e necessari di altri. Serrare se necessario, un esperto.

The accompanying wall mounting hardware (anchors and screws) is suitable only for solid masonry (eg concrete or brick walls). For other wall structures are possibly special anchor bolts and other necessary. Tighten if necessary, an expert.

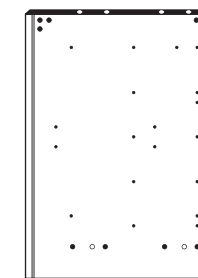
Ekteki duvara sabit montaj malzemeleri (dübel ve vidalar), sadece sağlam duvarlar için (örnek: beton veya tuğla) elverişlidir. Başka duvarlar için özel dübeller ve farklı vidalar gerekebilir. Gerektiğinde bir uzmana danışınız.



16 1 x



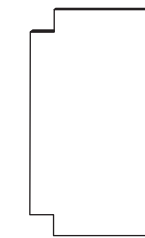
17 1 x



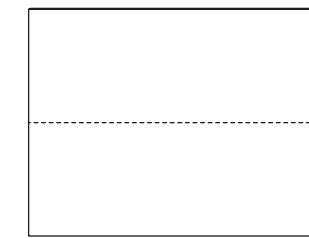
18 1 x



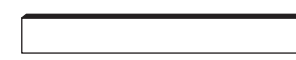
19 1 x



20 1 x



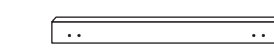
21 1 x



22 1 x



26 1 x



23 1 x



25 1 x



27 1 x

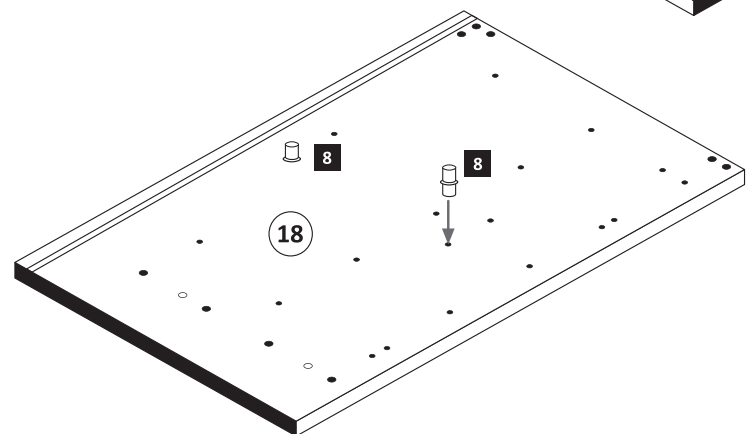
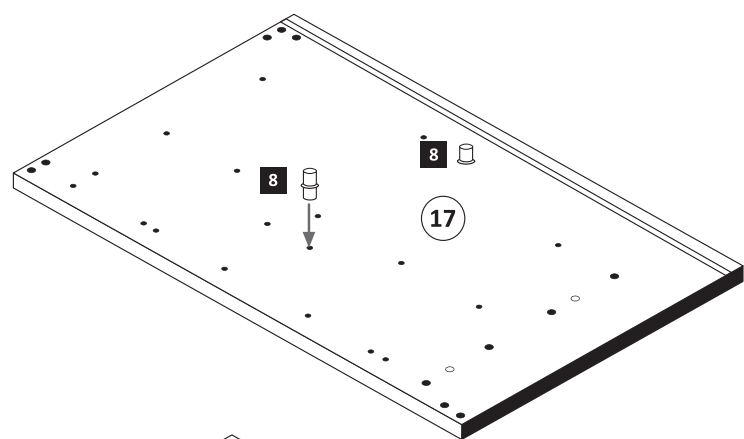
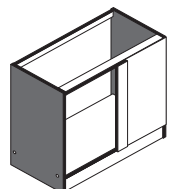


24 1 x

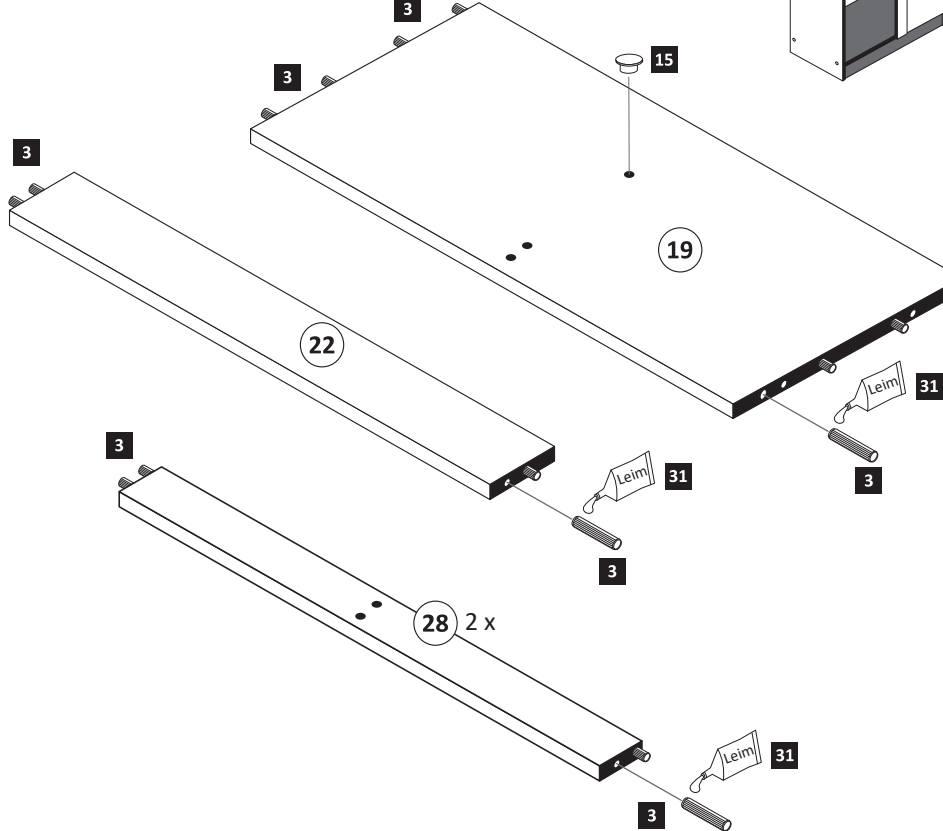


28 2 x

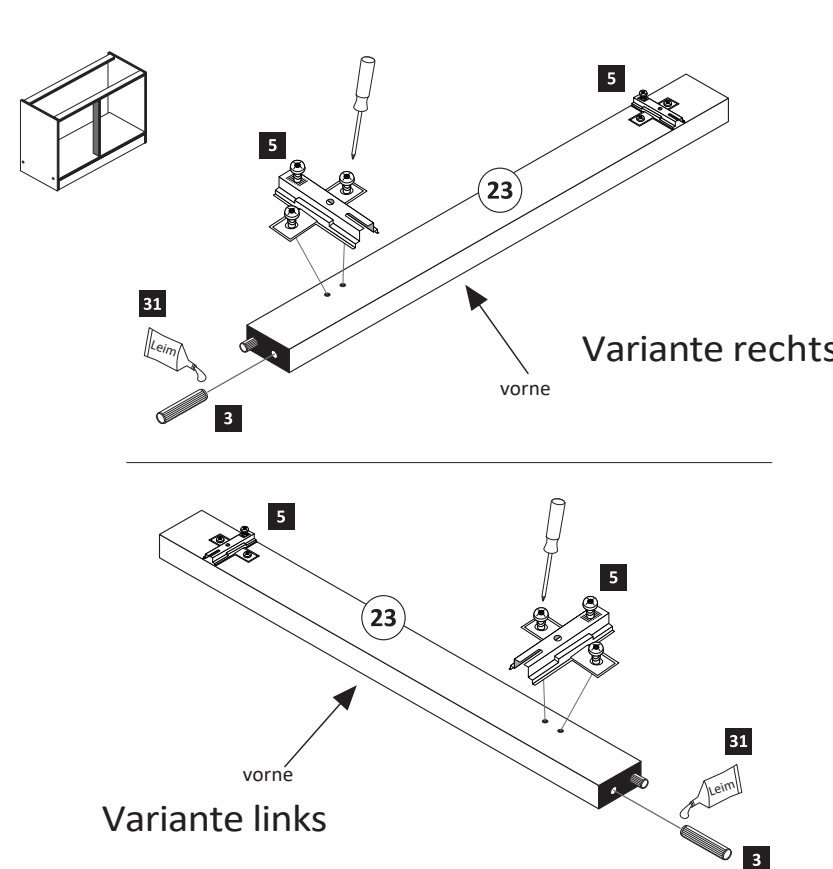
1
5/5 x 16
4 x
2821



2
8 x 30
20 x
2861
8mm
1 x
2917
Leim
1 x
2863

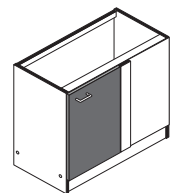


3
8 x 30
4 x
2861
5
2 x
1611
Leim
1 x
2863

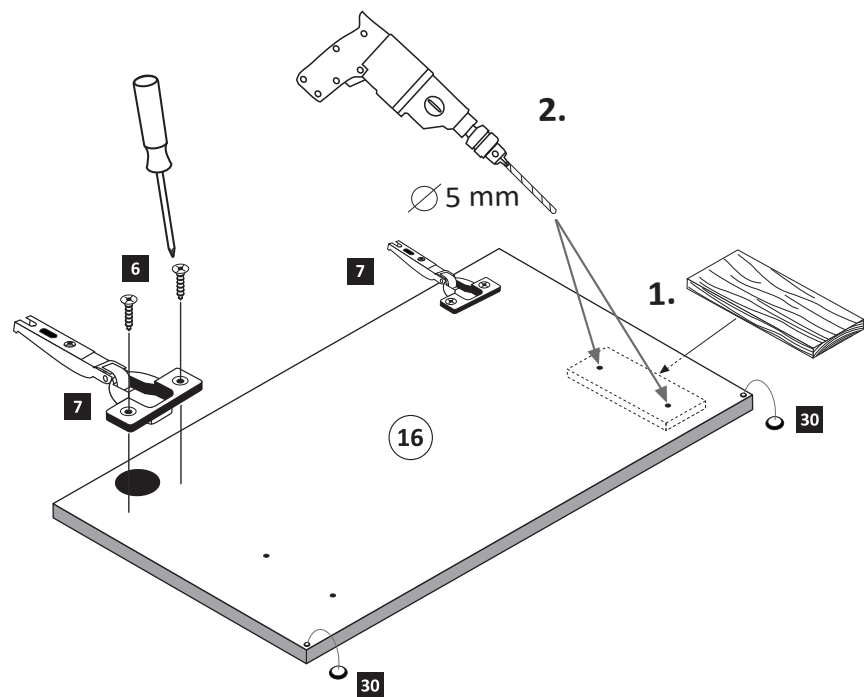


4

- 6 4 x 2804
- 7 2 x 1503
- 30 2 x 2865



ACHTUNG!
Montagebeispiel Variante rechts!
Soll die Variante links benötigt,
müssen die anderen Griffbohrungen
durchgebohrt werden.



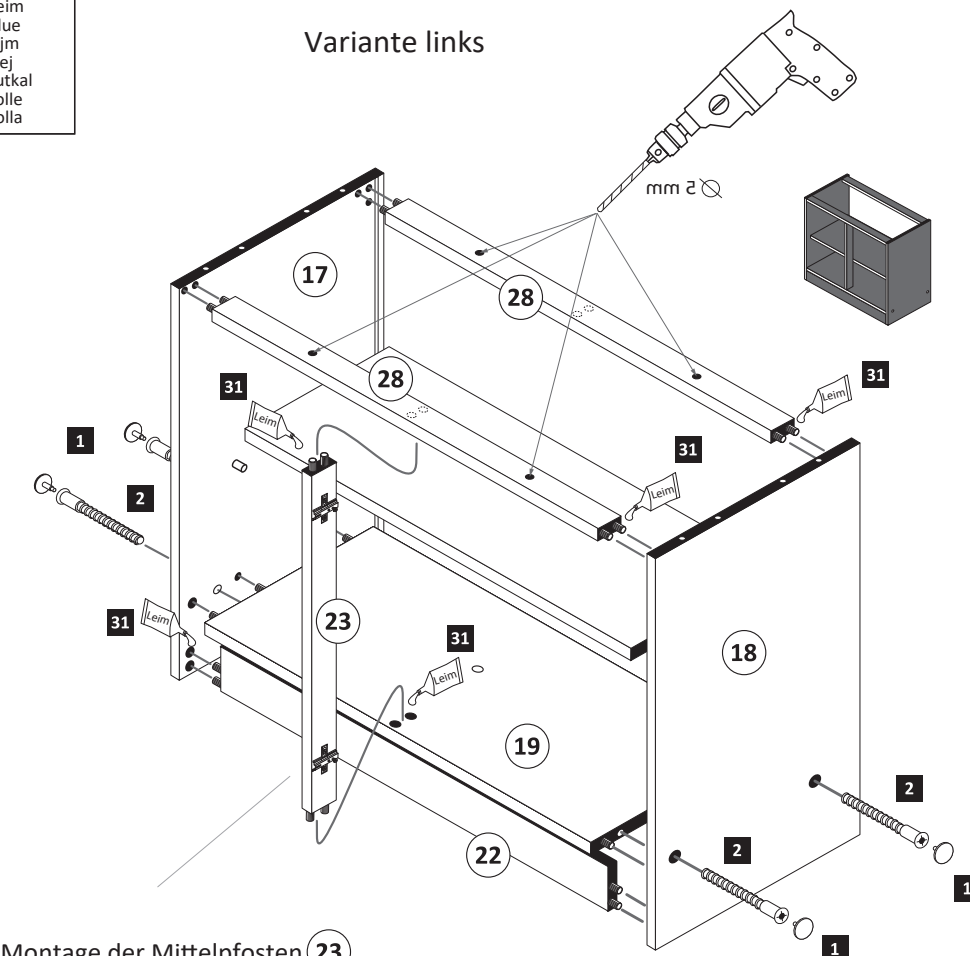
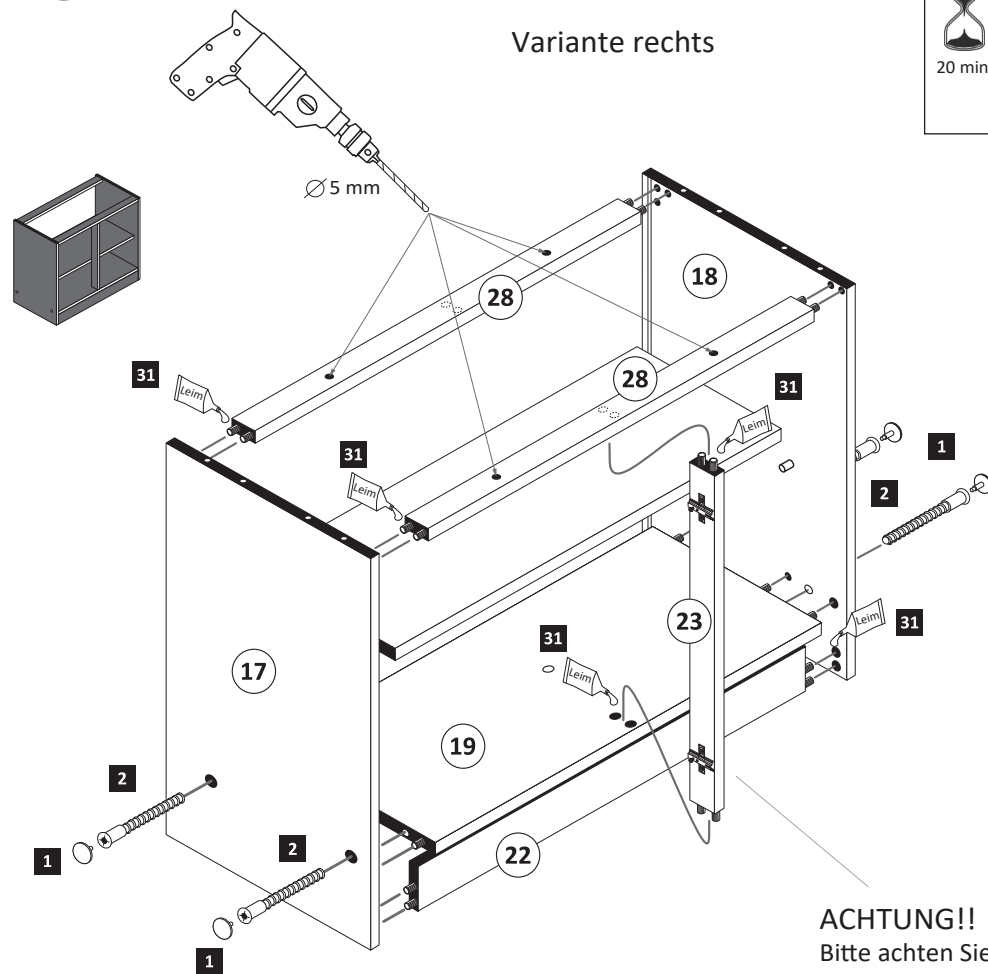
5

- 1 4 x
- 2 4 x 2827

Variante rechts

- 31 1 x 2863
- 20 min.
- D Leim
GB Glue
NL Lijm
PL Klej
TR Tutkal
F Colle
I Colla

Variante links



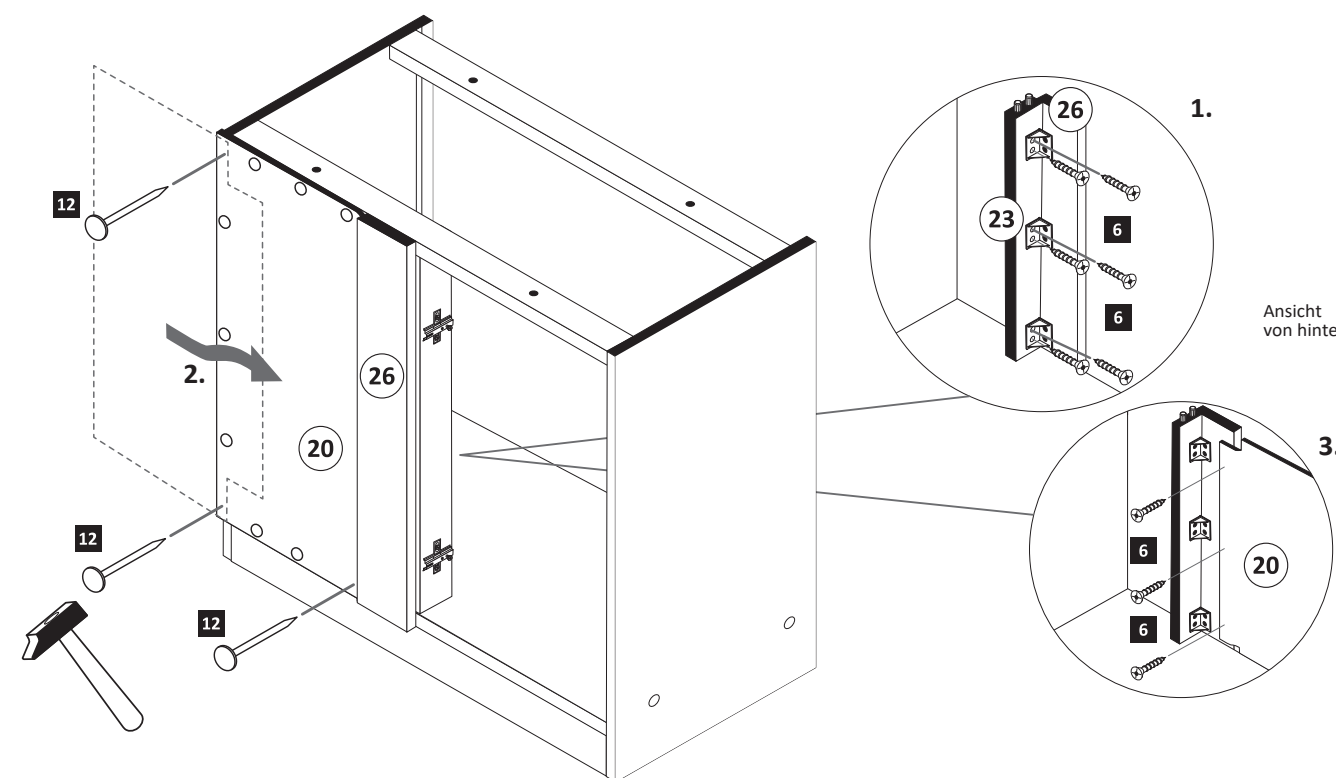
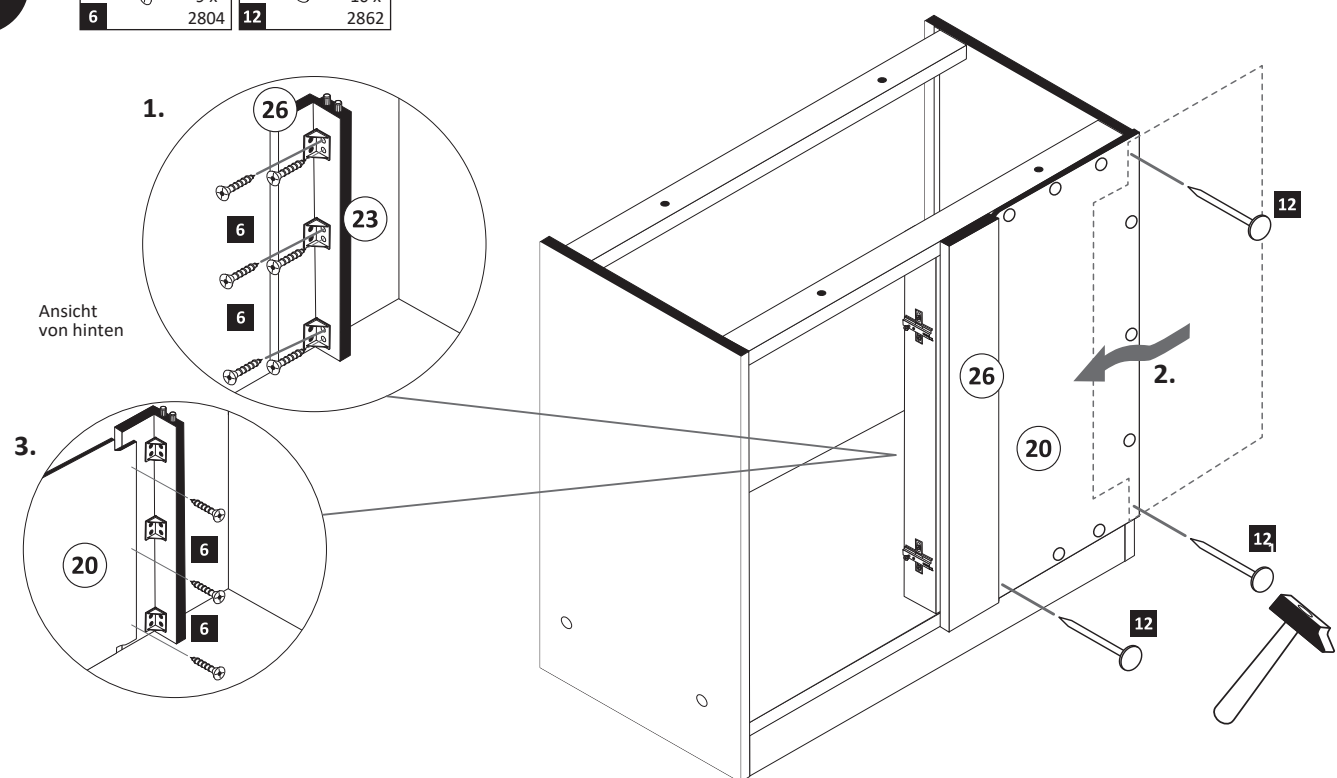
ACHTUNG!!
Bitte achten Sie bei der Montage der Mittelpfosten (23)
auf die Türmontage Variante.

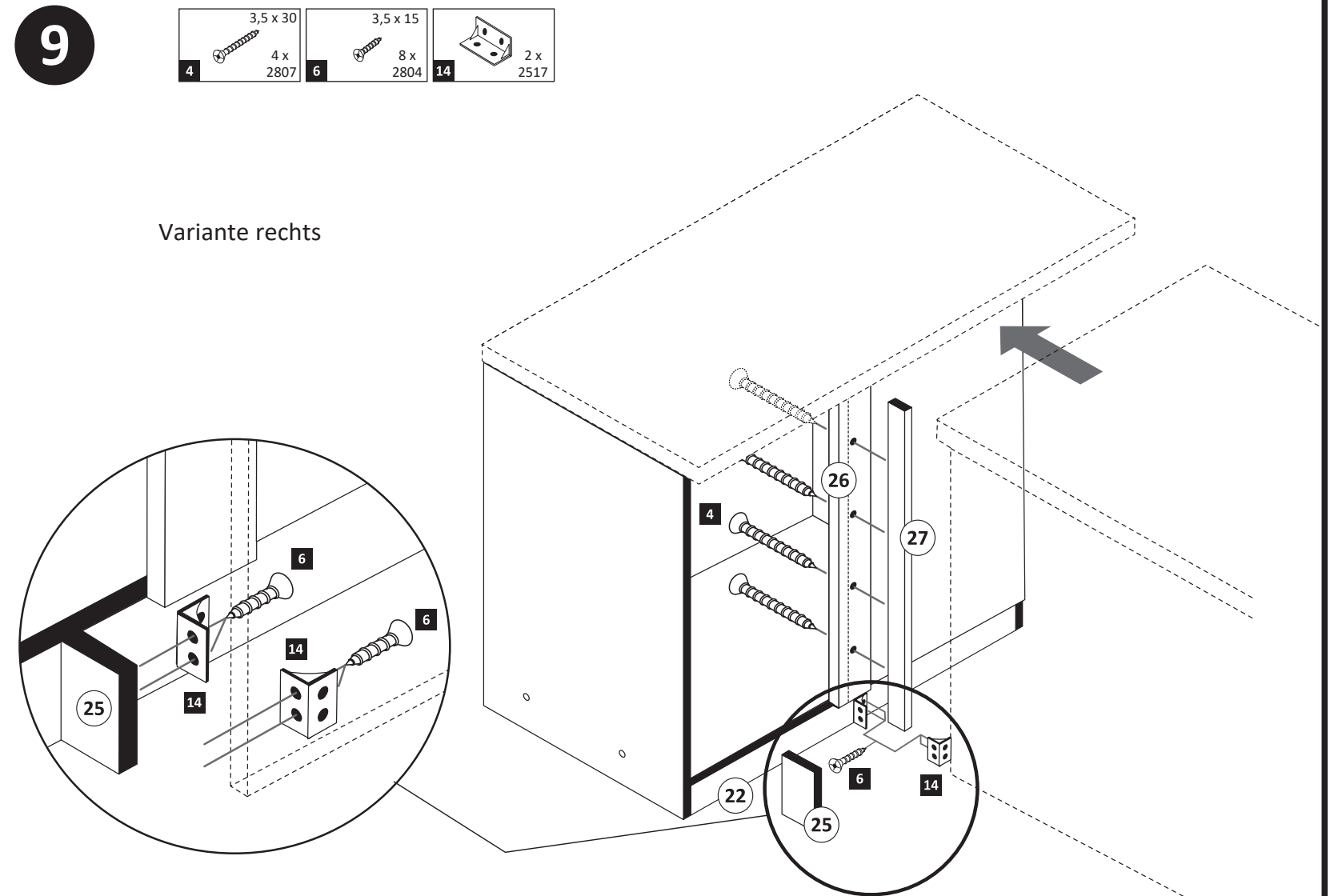
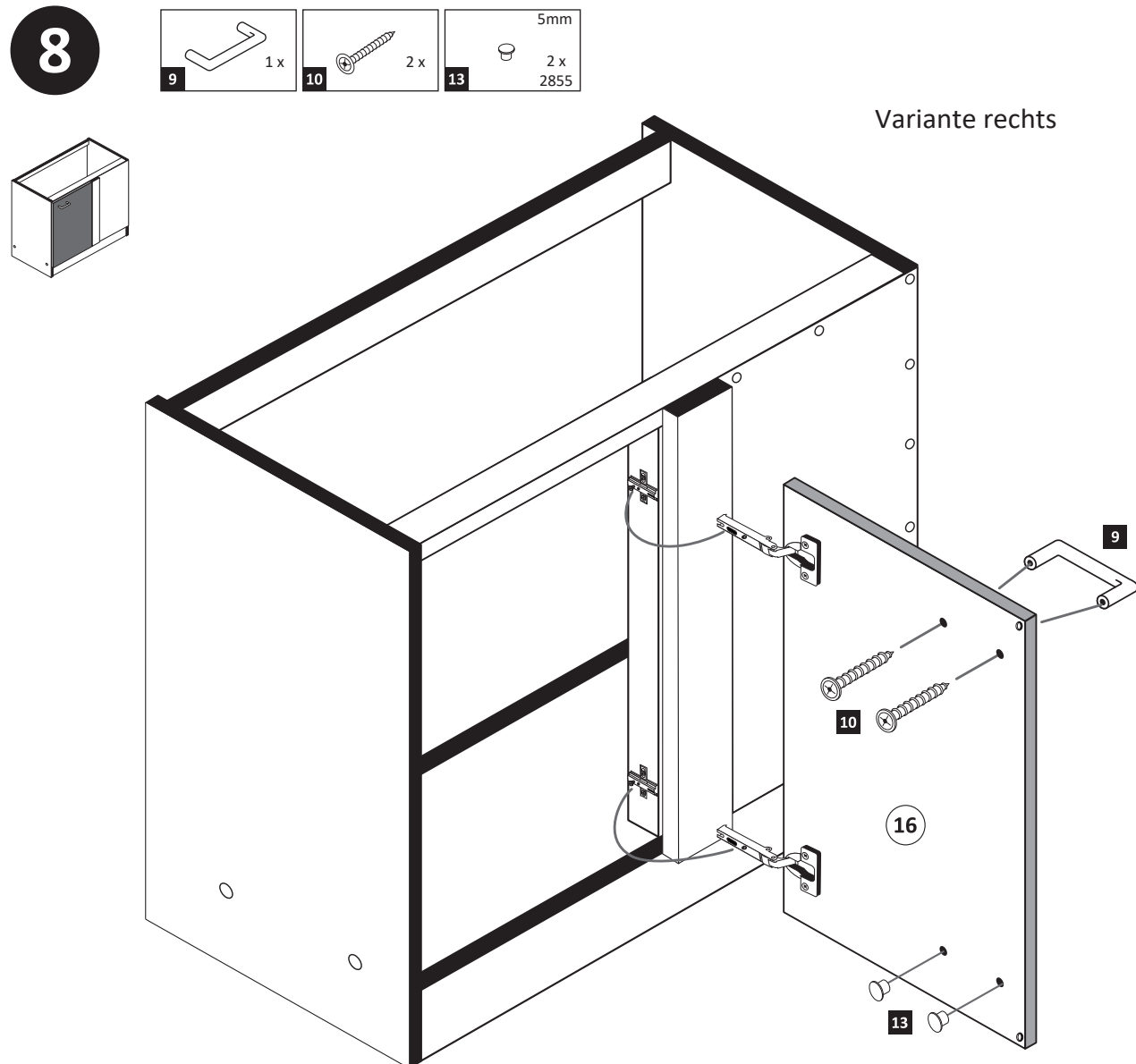
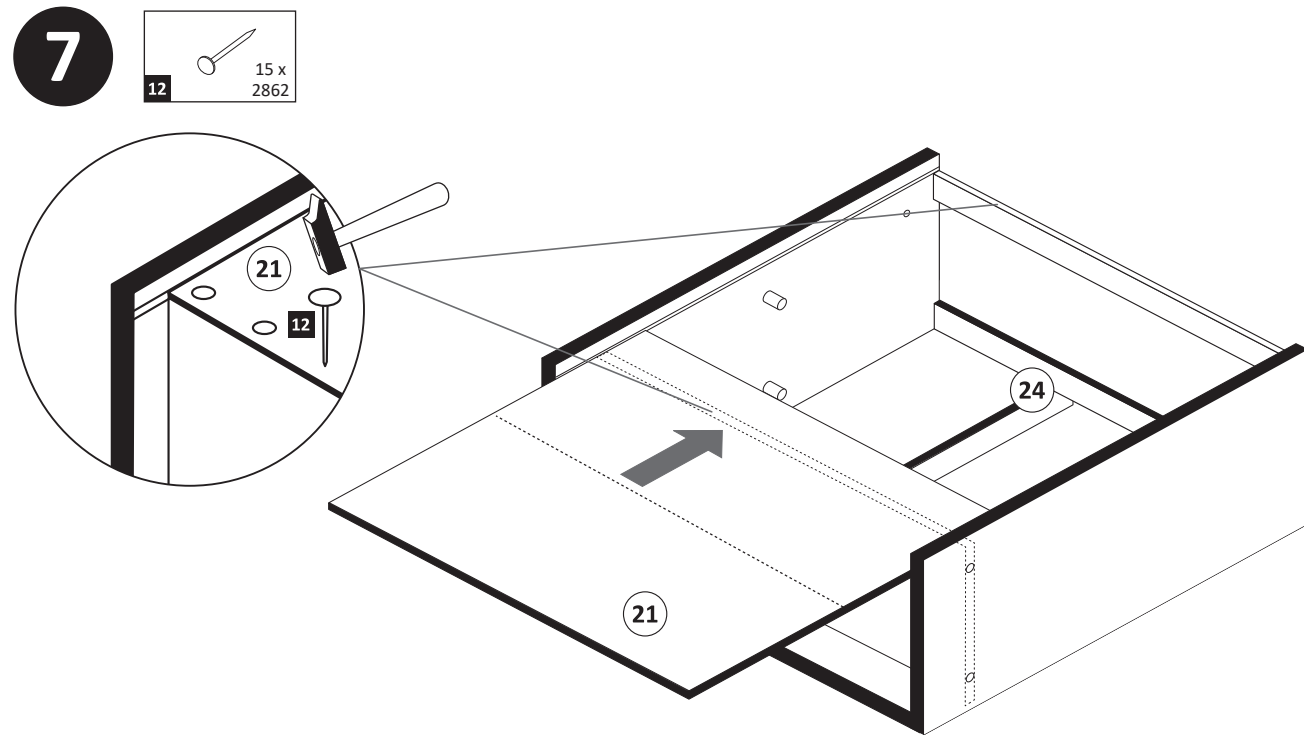
6

- 6 9 x 2804
- 12 10 x 2862

Variante rechts

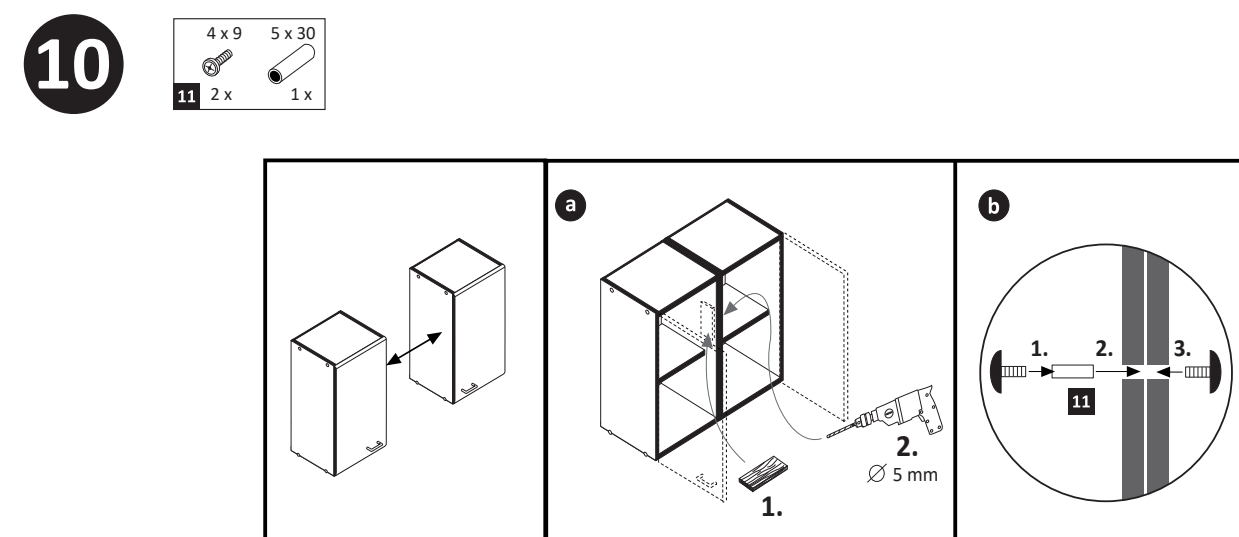
Variante links





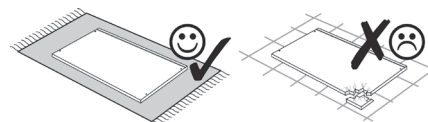
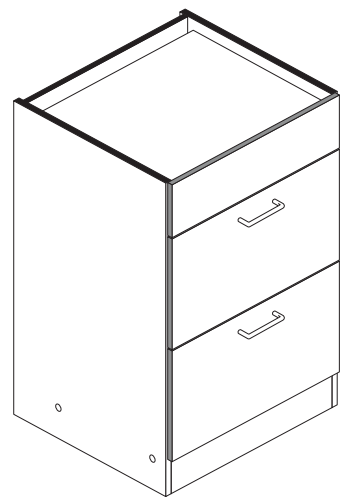
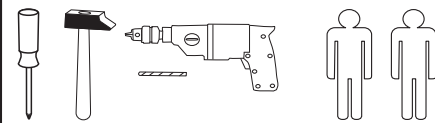
Eckschrankverbindung

1. Das Breitenmaß des Anschlußschrankes auf der Blende (26) anzeichnen.
2. Vier Löcher $\varnothing 3$ mm bohren und die Paßleiste (27) von innen mit den Schrauben (4) festschrauben.
3. Das Sockelpaßstück (25) mit den Winkeln (14) zwischen Sockelleiste (22) und Anschlußschrank wie abgebildet befestigen.

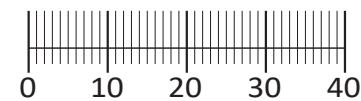




87265.310



- | | | | | |
|--|--|--------------------------------|------------------------------------|--------------------|
| 1 4 x 2827 | 2 8 x 30 16 x 2861 | 3 2 x | 4 4 x | 5 4 x |
| 6 6,3 x 11 14 x 2815 | 7 6,3 x 16 2 x 2816 | 8 5/5 x 16 4 x 2821 | 9 4 x 9 5 x 30 2 x 1 x | 10 25 x 2862 |
| 11 4 x 2865 | 12 Leim 1 x 2863 | 13 4 x 5352.400 | 14 4 x | 15 2 x 2845 |
| 16 2 x R 2 x L 5282.400 | 17 2 x L 2 x R 5282.400 | 18 3,5 x 15 26 x 2804 | | |
| 31 3 x 13,5 8 x 1123 | | | | |



Das beigegefügte Wandbefestigungsmaterial (Dübel und Schrauben) eignet sich nur für festes Mauerwerk (z.B.: Beton- oder Ziegelwände). Für andere Wandaufbauten sind eventuell Spezialdübel und andere Schrauben notwendig. Ziehen Sie gegebenenfalls eine Fachkraft zu Rate.

De begeleidende wandmontage hardware (pluggen en schroeven) is alleen geschikt voor massief metselwerk (bijvoorbeeld beton of bakstenen muren). Voor andere muur structuren zijn eventueel bijzondere ankerbouten en andere noodzakelijke. Draai indien nodig, een deskundige.

Приложенный материал для крепления к стене (дюбели и винты) пригоден только для жестких кладок (например, бетонные или кирпичные стены). Для других настенных конструкций необходимы смотря по обстоятельствам специальные дюбели и другие винты. При необходимости проконсультируйтесь у специалиста.

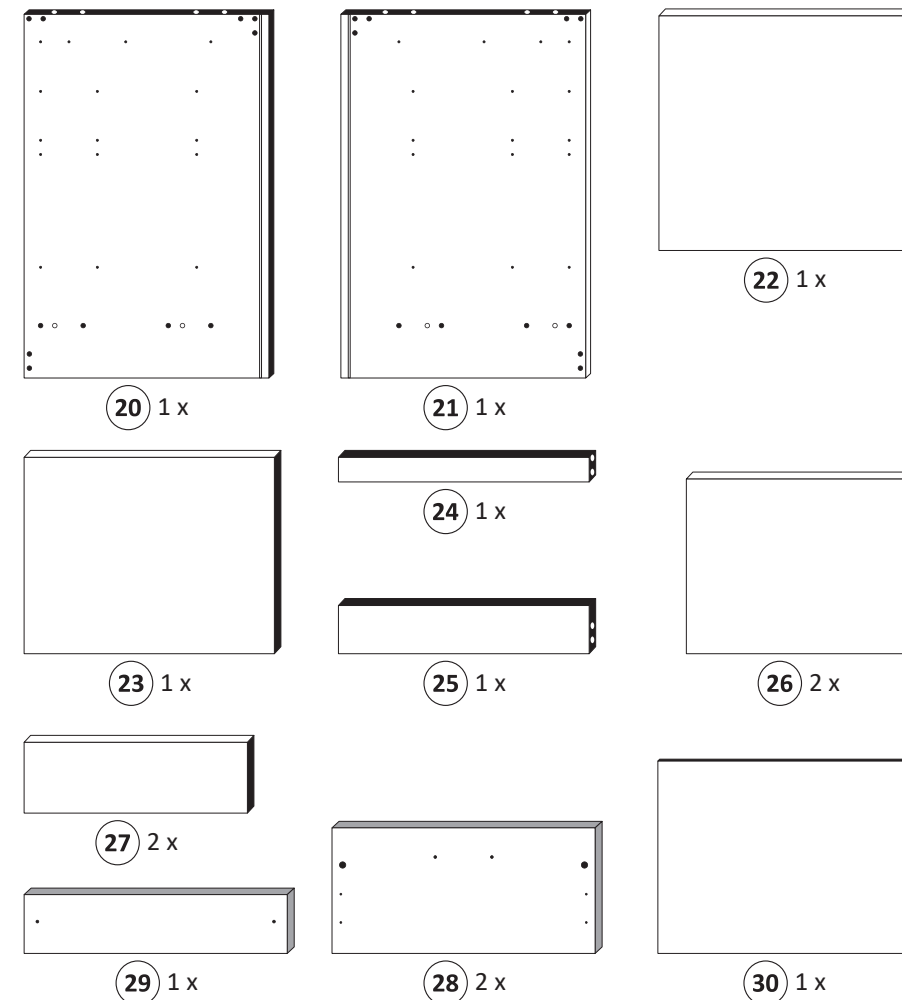
Le mur d'accompagnement matériel de montage (chevilles et les vis) ne convient que pour la maçonnerie solide (par exemple en béton ou des murs de briques). Pour les structures de mur d'autres sont peut-être spéciale boulons d'ancrage et d'autres nécessaires. Serrer le cas échéant, un expert.

Załączony materiał do mocowania do ściany (kolki rozprężne i wkręty) nadaje się tylko do ścian murowanych (np. z betonu lub cegiel). Do ścian wykonanych w innych technologiach konieczne być mogą specjalne kolki rozprężne i inne wkręty. W razie potrzeby skorzystaj z fachowej pomocy

Il muro di accompagnamento hardware di montaggio (tasselli e viti) è'e adatto solo per muratura piena (ad esempio calcestruzzo o muratura). Per le altre strutture murarie sono forse speciali bulloni di ancoraggio e necessari di altri. Serrare se necessario, un esperto.

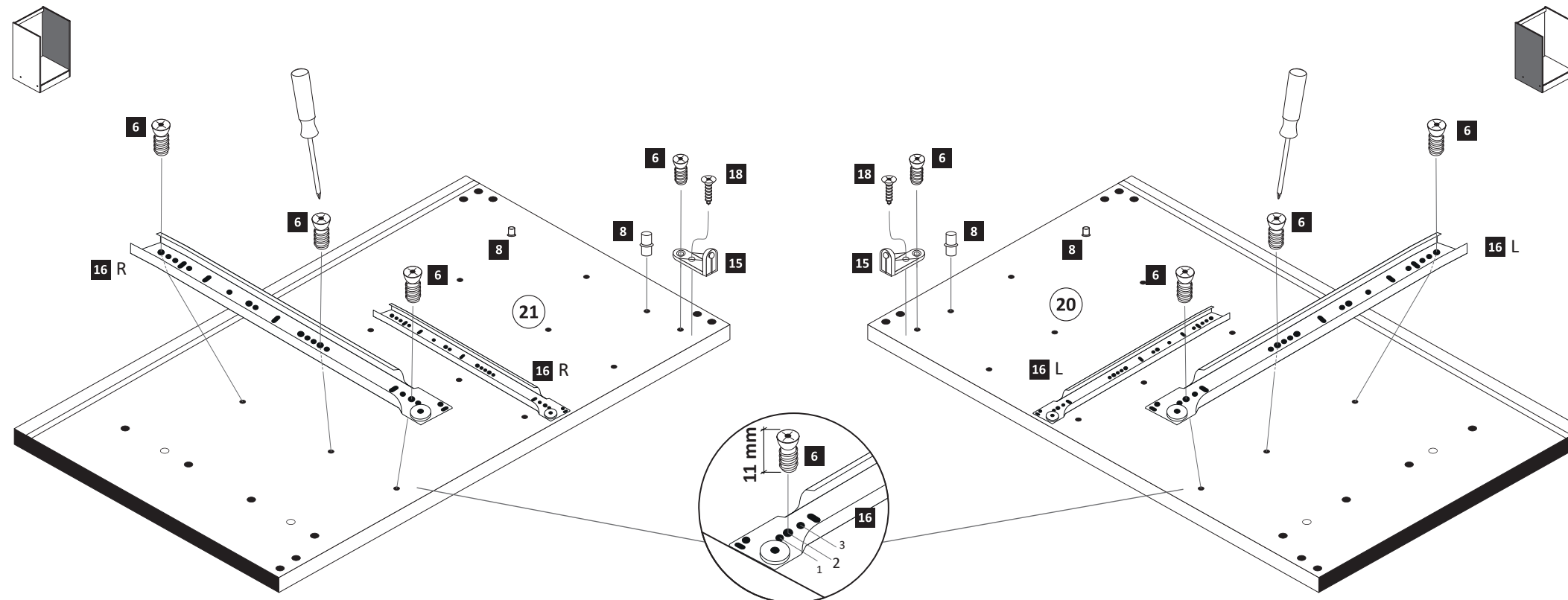
The accompanying wall mounting hardware (anchors and screws) is suitable only for solid masonry (eg concrete or brick walls). For other wall structures are possibly special anchor bolts and other necessary. Tighten if necessary, an expert.

Ekteki duvarlar sabit montaj malzemeleri (dübel ve vidalar), sadece sağlam duvarlar için (örnek: beton veya tuğla) elverişlidir. Başka duvarlar için özel dübeller ve farklı vidalar gerekebilir. Gerekliğinde bir uzmana danışınız.



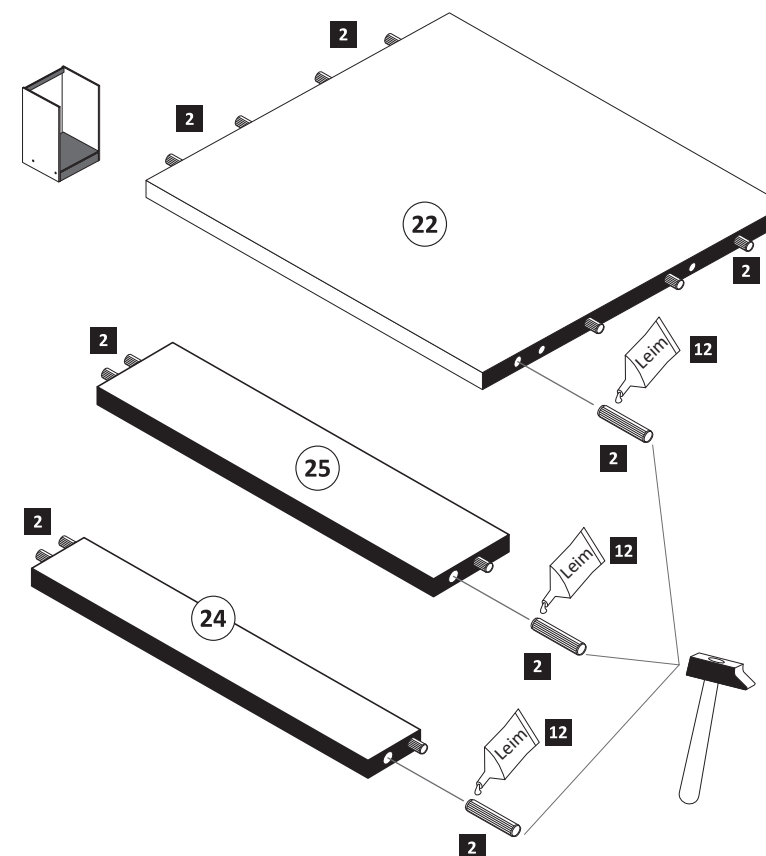
1

- | | | | | | |
|-------------------------------|------------------------------|---------------------------|-------------------|--|-------------------------------|
| 6 6,3 x 11 14 x 2815 | 8 5/5 x 16 4 x 2821 | 12 Leim 1 x 2863 | 15 2 x 2845 | 16 2 x R 2 x L 5282.400 | 18 3,5 x 15 2 x 2804 |
|-------------------------------|------------------------------|---------------------------|-------------------|--|-------------------------------|



2

- | | |
|-----------------------------|---------------------------|
| 2 8 x 30 16 x 2861 | 12 Leim 1 x 2863 |
|-----------------------------|---------------------------|



3

1 4 x 2827 5 4 x 7 6,3 x 16 2 x 2816

12 Leim 1 x 2863

| | |
|---------|------------------|
| 20 min. | 12 Leim 1 x 2863 |
| | D Leim |
| | GB Glue |
| | NL Lijm |
| | PL Klej |
| | TR Tutkal |
| | F Colle |
| | I Colla |

5

7

17 2 x L 2 x R 5282.400

17.1

4x

1. Schraube leicht lösen.

2. Zargenseite von Frontverbinder trennen.

8

13 4 x 5352.400

13.1

4x

1.

2.

3.

4

10 10 x 2862

30

6

28 2x

5 mm

1.

2.

9

11 4 x 2865 31 3 x 13,5 8 x 1123

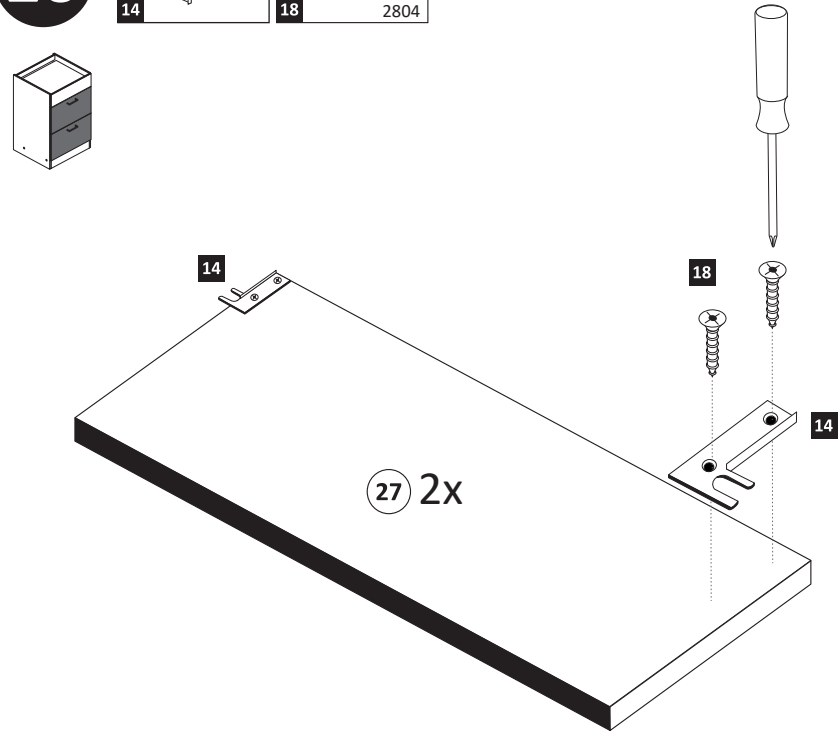
11

13.1

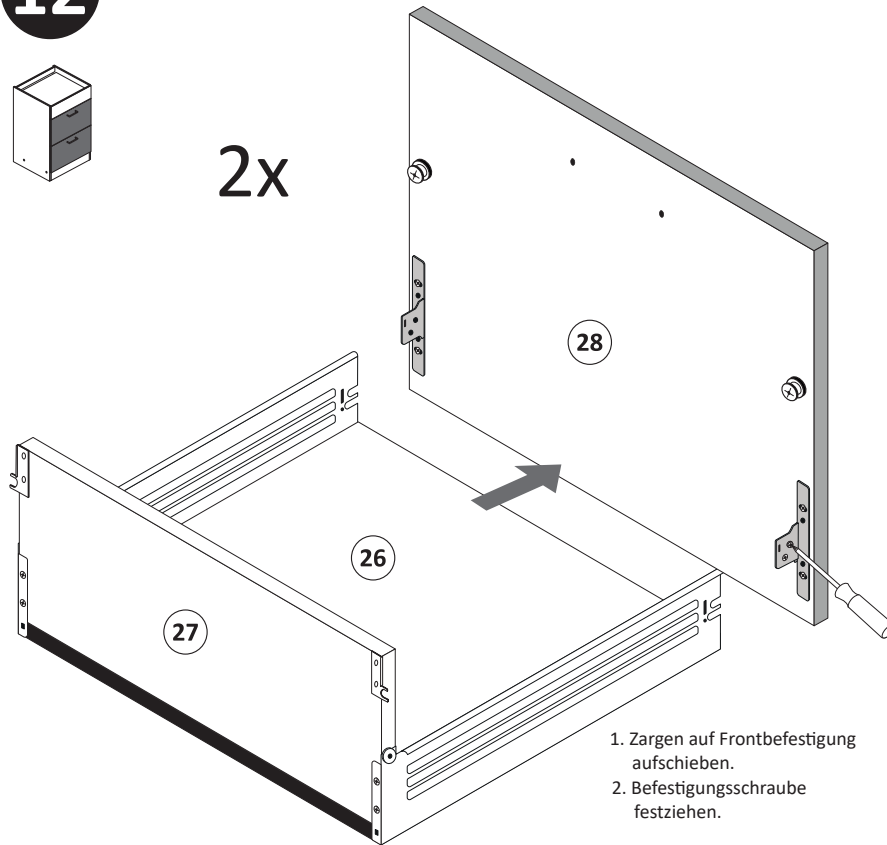
17.1

28 2x

10 14 4 x 18 3,5 x 15 8 x 2804

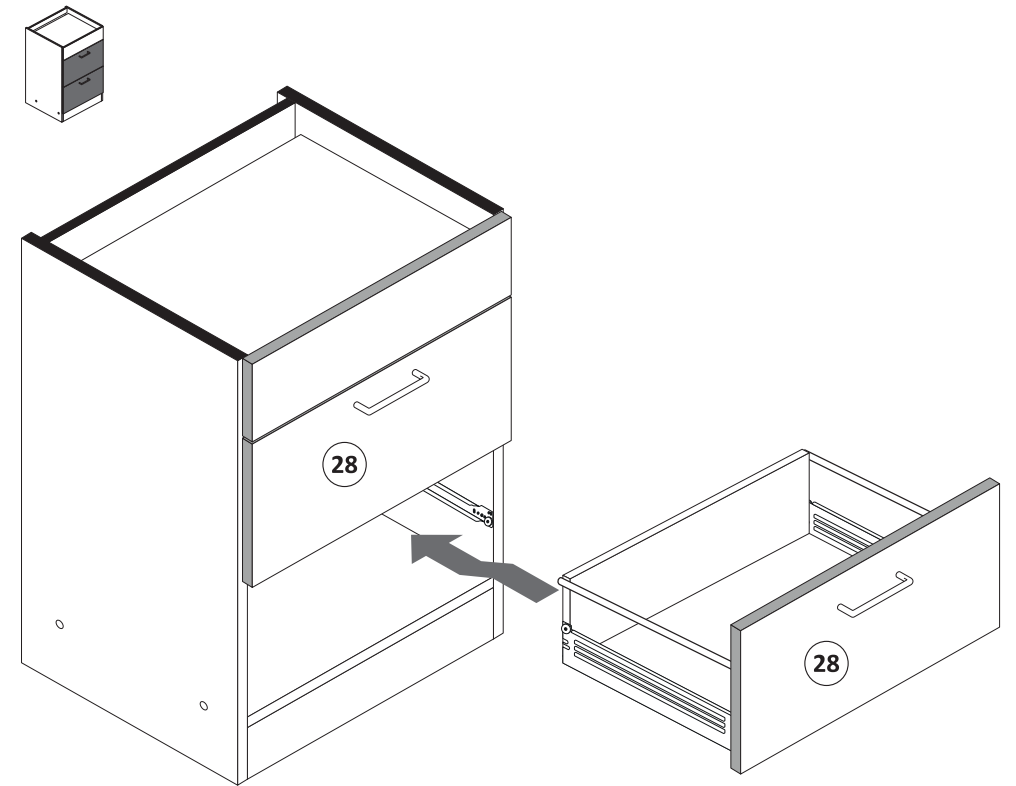


12

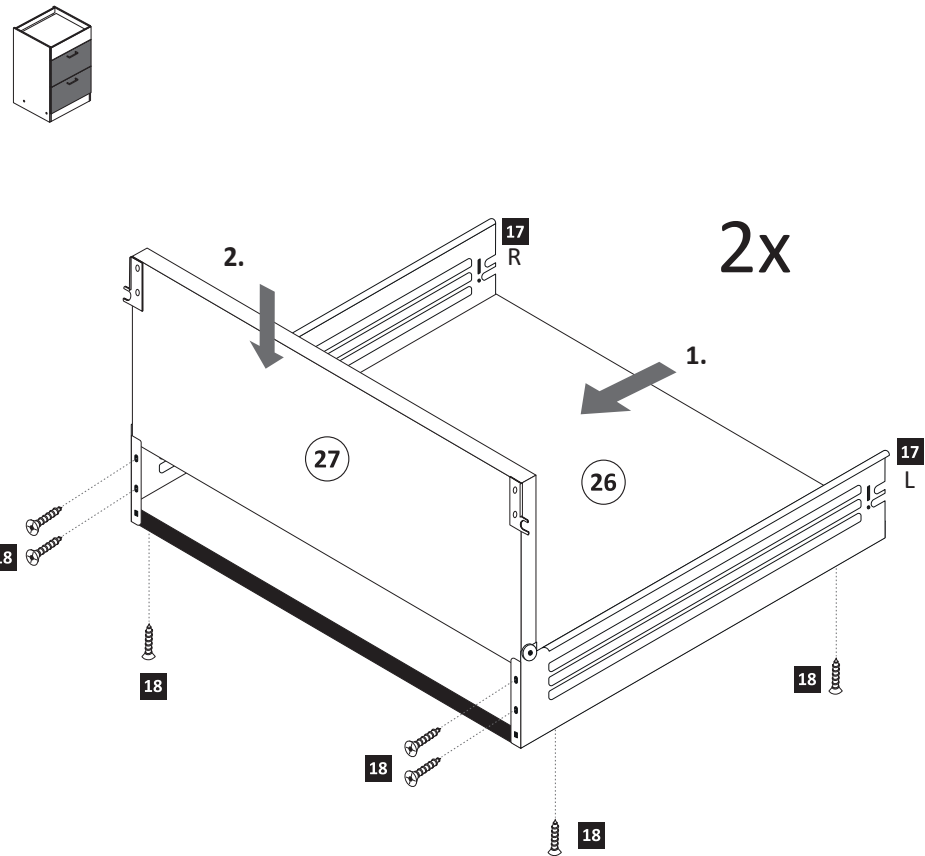


1. Zargen auf Frontbefestigung aufschieben.
2. Befestigungsschraube festziehen.

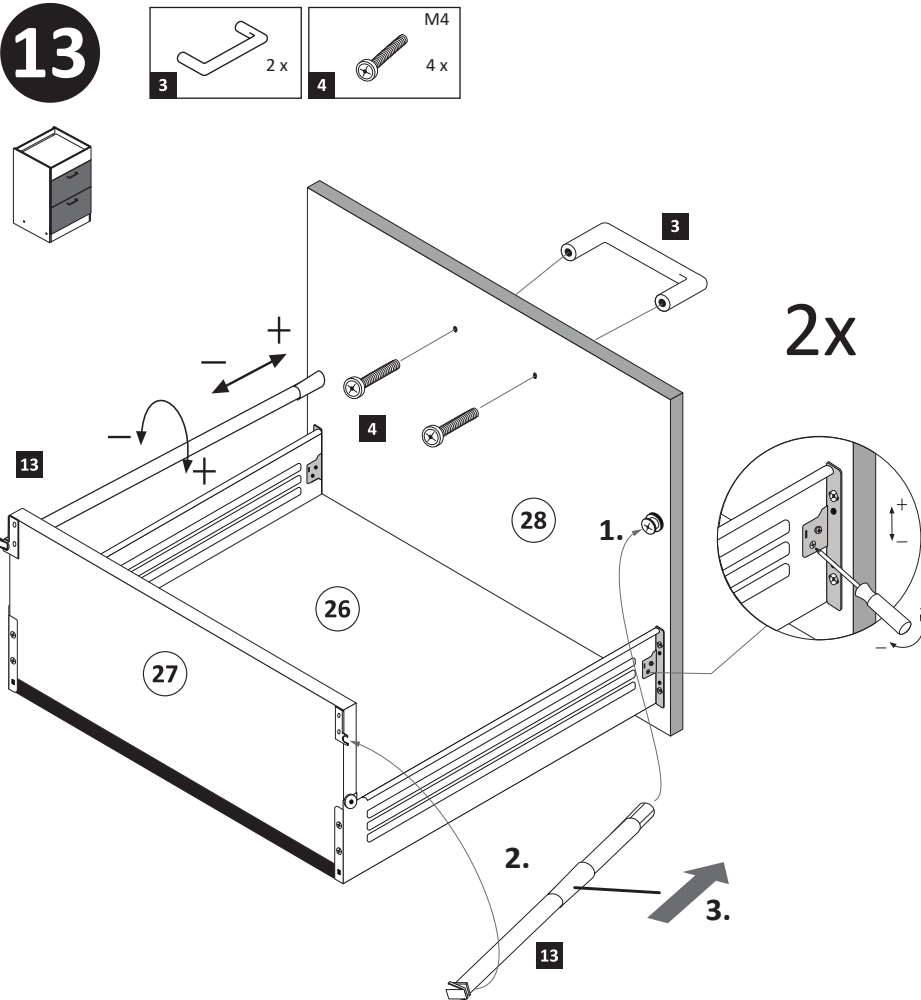
14



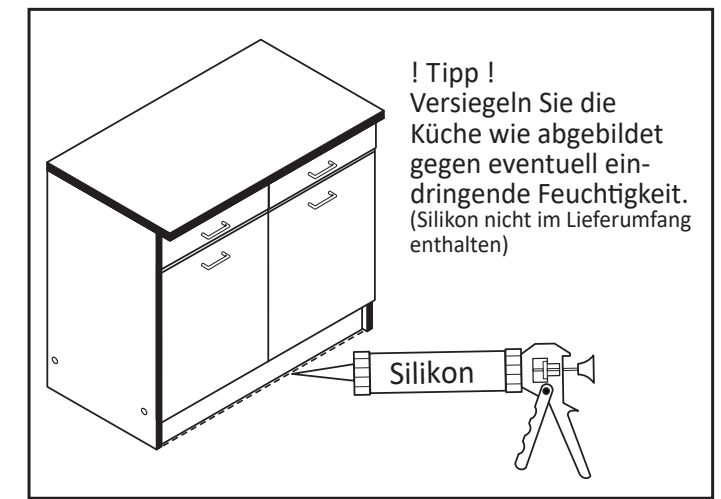
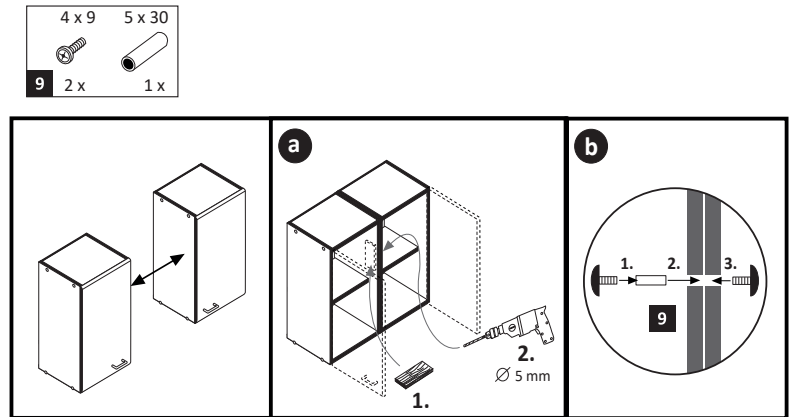
11 17 2 x L 2 x R 5282.400 18 3,5 x 15 16 x 2804



13



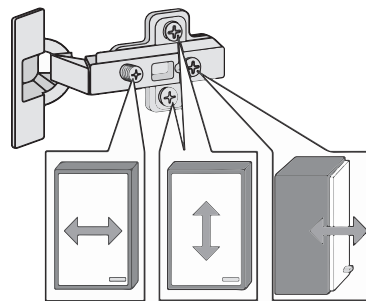
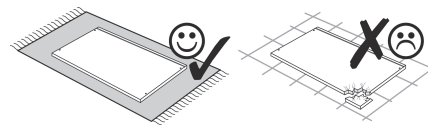
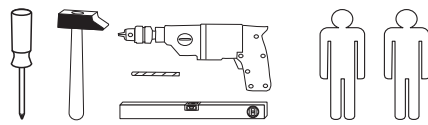
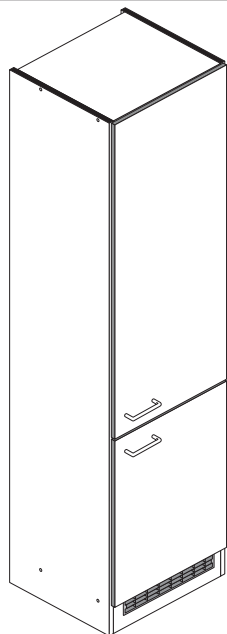
15



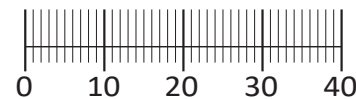
! Tipp !
Versiegeln Sie die Küche wie abgebildet gegen eventuell eindringende Feuchtigkeit. (Silikon nicht im Lieferumfang enthalten)



87243.530



| | | | | |
|-----------------------|-----------------------------------|---------------------------------|---------------------------------|--------------------------------------|
| 1 8 x 2827 | 2 8 x | 3 8 x 30 24 x 2861 | 4 Leim 1 x 2863 | 5 5 x 1503 |
| 6 5 x 1611 | 7 3,5 x 15 14 x 2804 | 8 2 x | 9 4 x | 10 5mm 4 x 2855 |
| 11 4 x 2865 | 12 2 x 2527 | 13 4 x 45 2 x 2814 | 14 6 x 34 2 x 2844 | 15 4 x 9 5 x 30 2 x 1 x |
| 16 2 x 2532 | 17 1 x 4940 | | | |



Das beigefügte Wandbefestigungsmaterial (Dübel und Schrauben) eignet sich nur für festes Mauerwerk (z.B.: Beton- oder Ziegelwände). Für andere Wandaufbauten sind eventuell Spezialdübel und andere Schrauben notwendig. Ziehen Sie gegebenenfalls eine Fachkraft zu Rate.

De begeleidende wandmontage hardware (pluggen en schroeven) is alleen geschikt voor massief metselwerk (bijvoorbeeld beton of bakstenen muren). Voor andere muur structuren zijn eventueel bijzondere ankerbouten en andere noodzakelijke. Draai indien nodig, een deskundige.

Приложенный материал для крепления к стене (дюбели и винты) пригоден только для жестких кладок (например, бетонные или кирпичные стены). Для других настенных конструкций необходимы смотря по обстоятельствам специальные дюбели и другие винты. При необходимости проконсультируйтесь у специалиста.

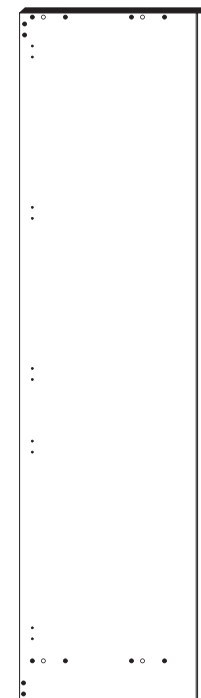
Le mur d'accompagnement matériel de montage (chevilles et les vis) è'e adatto solo per muratura piena (ad esempio calcestruzzo o muratura). Per le altre strutture murarie sono forse speciali bulloni di ancoraggio e necessari di altri. Serrare se necessario, un esperto.

Załączony materiał do mocowania do ściany (kolki rozprężne i wkręty) nadaje się tylko do ścian murowanych (np. z betonu lub cegiel). Do ścian wykonanych w innych technologiach konieczne być mogą specjalne kolki rozprężne i inne wkręty. W razie potrzeby skorzystaj z fachowej pomocy

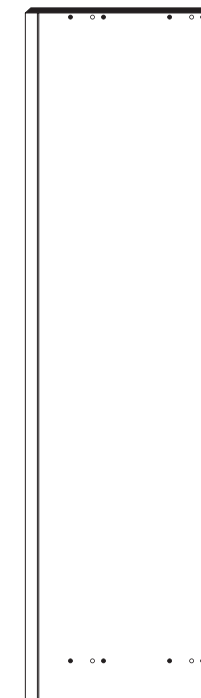
Il muro di accompagnamento hardware di montaggio (tasselli e viti) è'e adatto solo per muratura piena (ad esempio calcestruzzo o muratura). Per le altre strutture murarie sono forse speciali bulloni di ancoraggio e necessari di altri. Serrare se necessario, un esperto.

The accompanying wall mounting hardware (anchors and screws) is suitable only for solid masonry (eg concrete or brick walls). For other wall structures are possibly special anchor bolts and other necessary. Tighten if necessary, an expert.

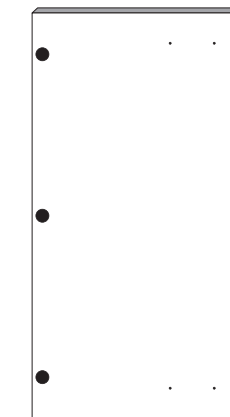
Ekteki duvarar sabit montaj malzemeleri (dübel ve vidalar), sadece sağlam duvarlar için (örnek: beton veya tuğla) elverişlidir. Başka duvarlar için özel dübeller ve farklı vidalar gerekebilir. Gerektiğinde bir uzmana danışınız.



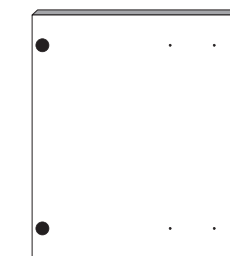
20 1 x



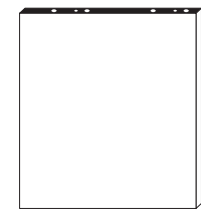
21 1 x



22 1 x



23 1 x



24 2 x



25 1 x

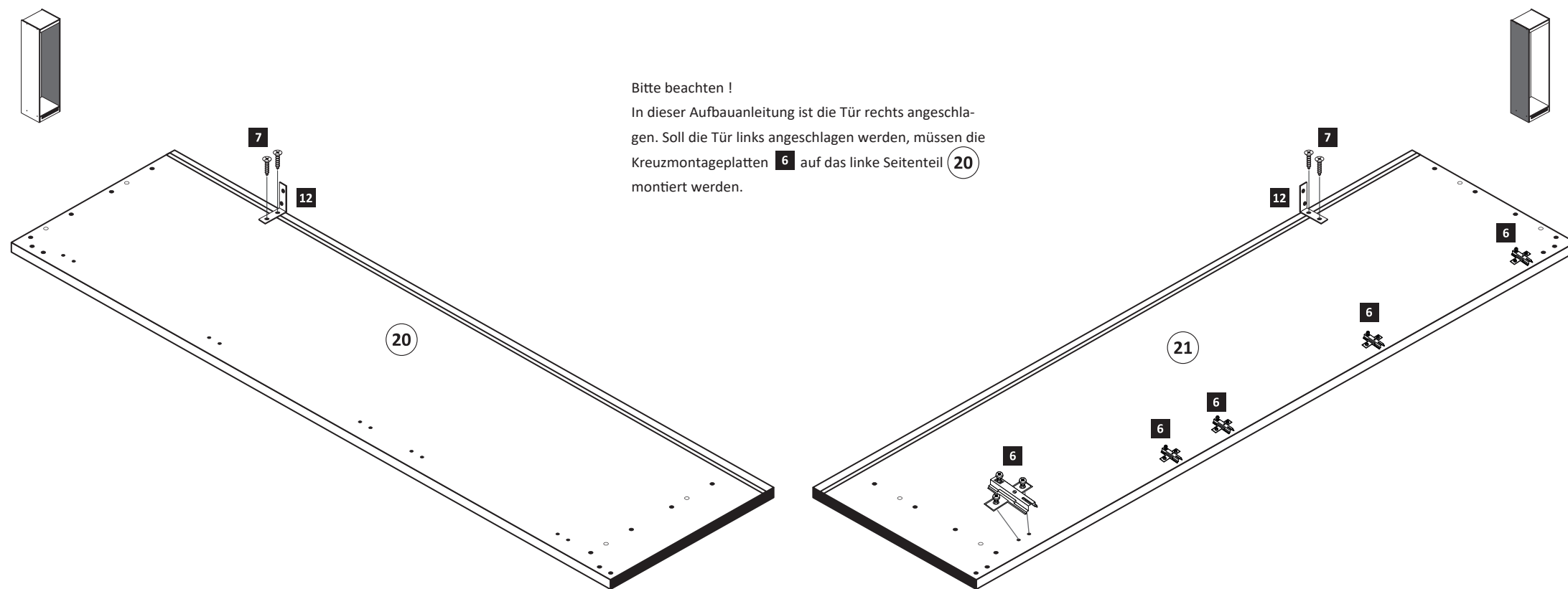


26 1 x

1

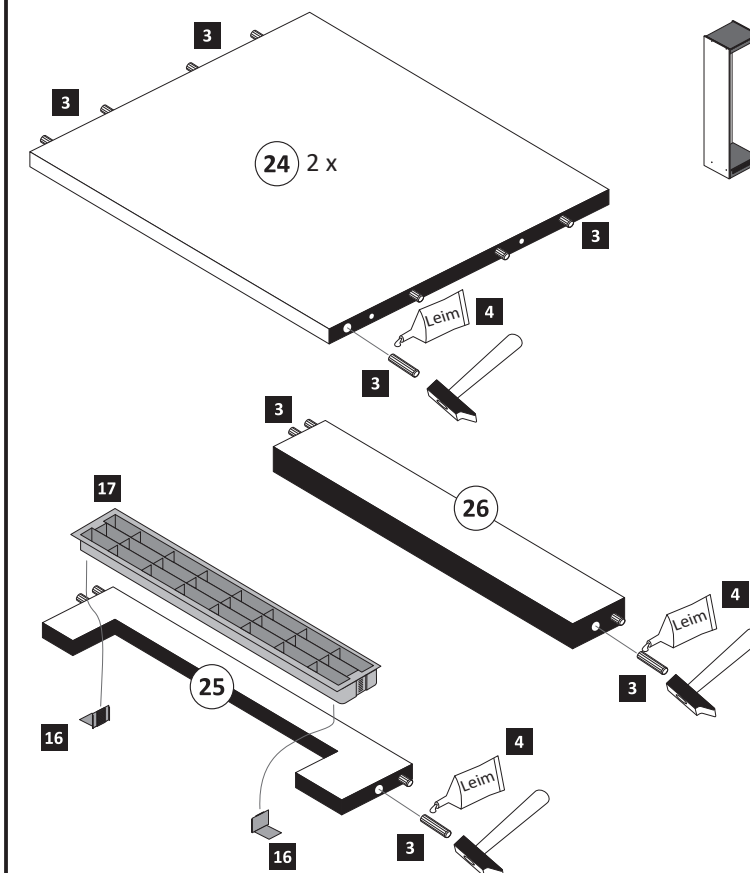
| | | |
|----------------------|----------------------------------|-----------------------|
| 6 5 x 1611 | 7 3,5 x 15 4 x 2804 | 12 2 x 2527 |
|----------------------|----------------------------------|-----------------------|

Bitte beachten !
In dieser Aufbauanleitung ist die Tür rechts angeschlagen. Soll die Tür links angeschlagen werden, müssen die Kreuzmontageplatten **6** auf das linke Seitenteil **20** montiert werden.



2

| | | | |
|---------------------------------|------------------------------|-----------------------|-----------------------|
| 3 8 x 30 24 x 2861 | 4 Leim 1 x 2863 | 16 2 x 2532 | 17 1 x 4940 |
|---------------------------------|------------------------------|-----------------------|-----------------------|



3

1 8 x 2827 2 8 x

4 Leim

24 26 21 20 25

1 2 1 2 1 2 1 2

Leim

24 25

4 Leim

1 2 1 2

20 min.

4 Leim 1 x 2863

D Leim
GB Glue
NL Lijm
PL Klej
TR Tutkal
F Colle
I Colla

5

5 3 x 1503 7 3,5 x 15 11 6 x 2804 2 x 2865

5 7 2. Ø 5 mm 11 22 11 1.

ACHTUNG!
Montagebeispiel Rechtsanschlag
Bei Linksanschlag andere
Griffbohrungen durch bohren!

4

5 2 x 1503 7 3,5 x 15 11 4 x 2804 2 x 2865

5 7 2. Ø 5 mm 11 23 1.

ACHTUNG!
Montagebeispiel Rechtsanschlag
Bei Linksanschlag andere
Griffbohrungen durch bohren!

6

8 2 x 9 4 x 5mm 4 x 2855

8 9 10 22 23 10 9 9 10

7

13 4 x 45 2 x 2814 14 6 x 34 2 x 2844

14 12 13 20/21

8

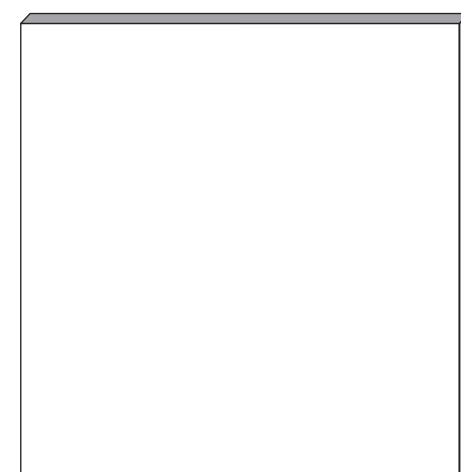
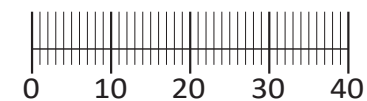
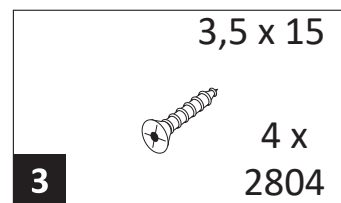
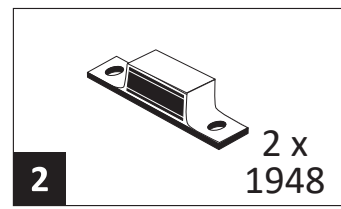
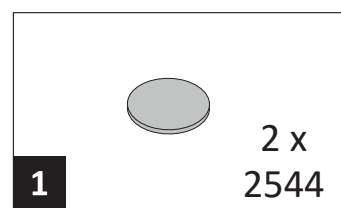
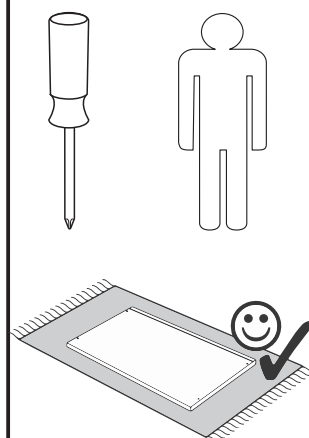
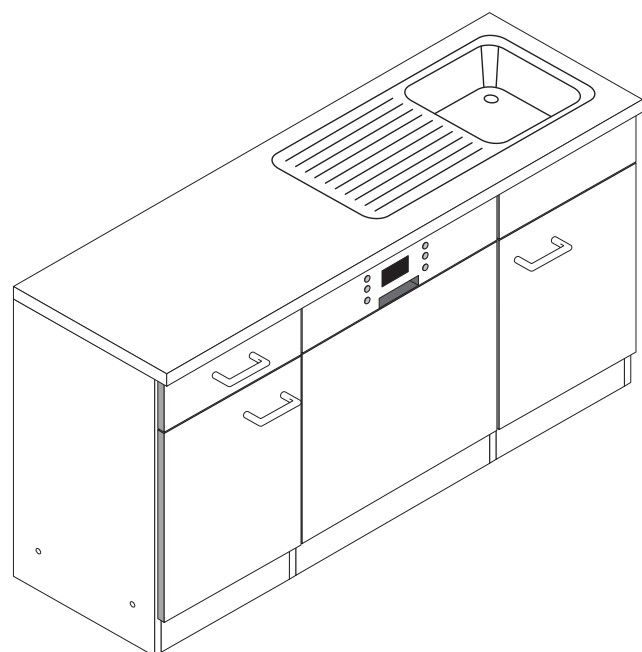
15 4 x 9 5 x 30 2 x 1 x

a 2. Ø 5 mm 1.

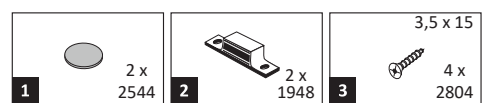
b 1. 2. 3. 15



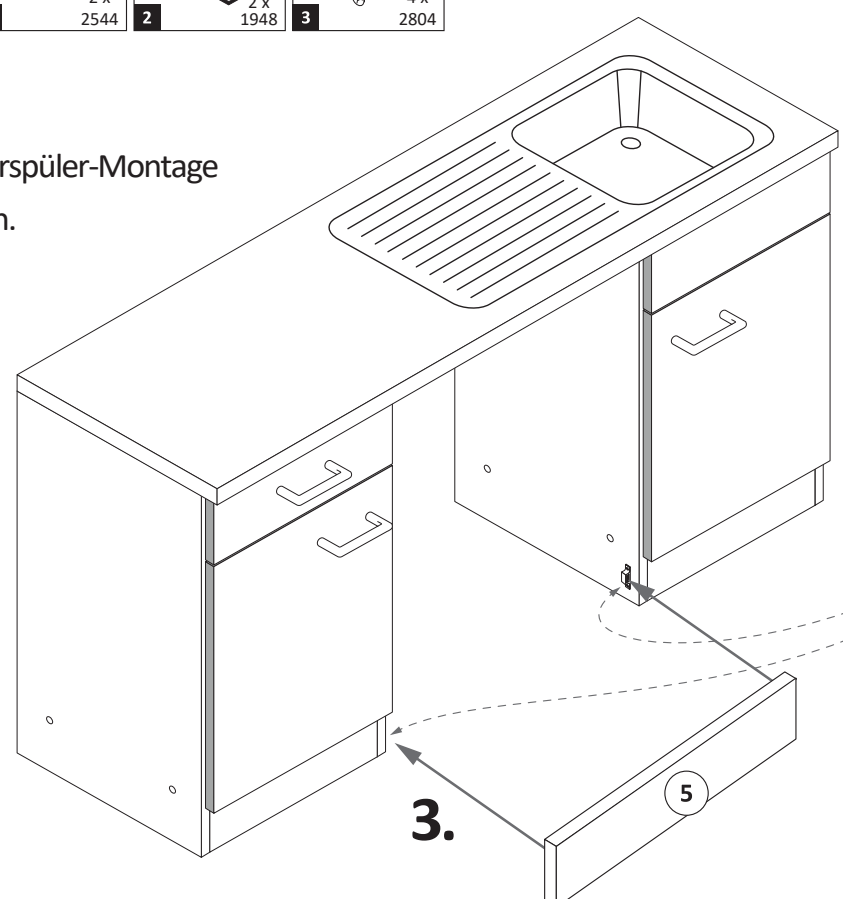
89918.330



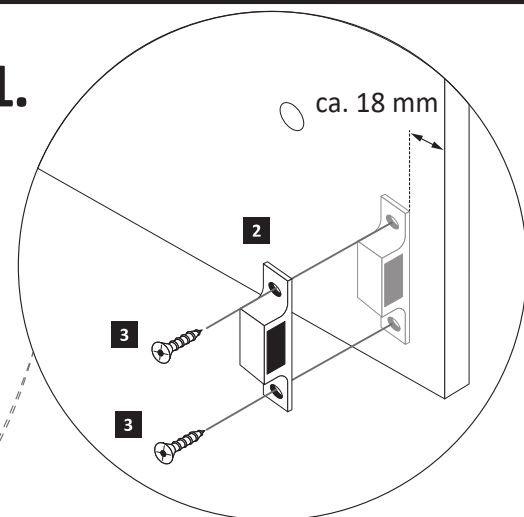
A



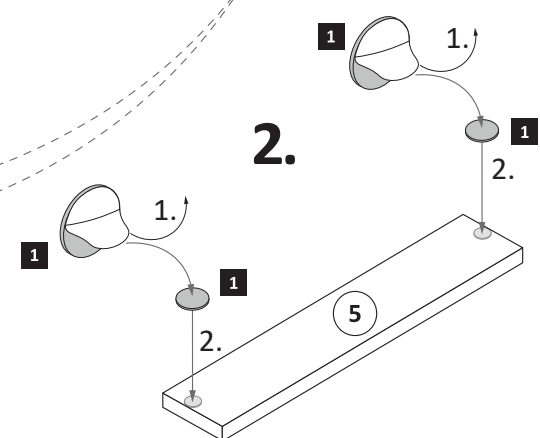
ACHTUNG!
Erst Geschirrspüler-Montage durchführen.



1.

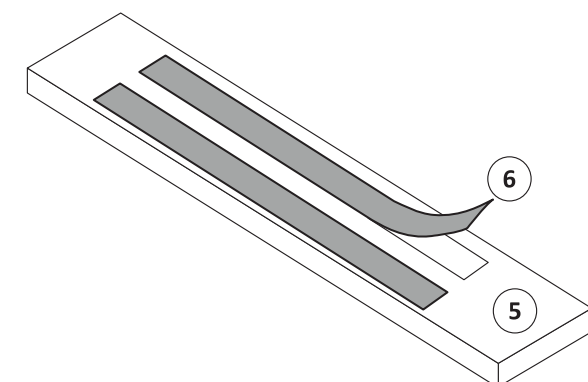


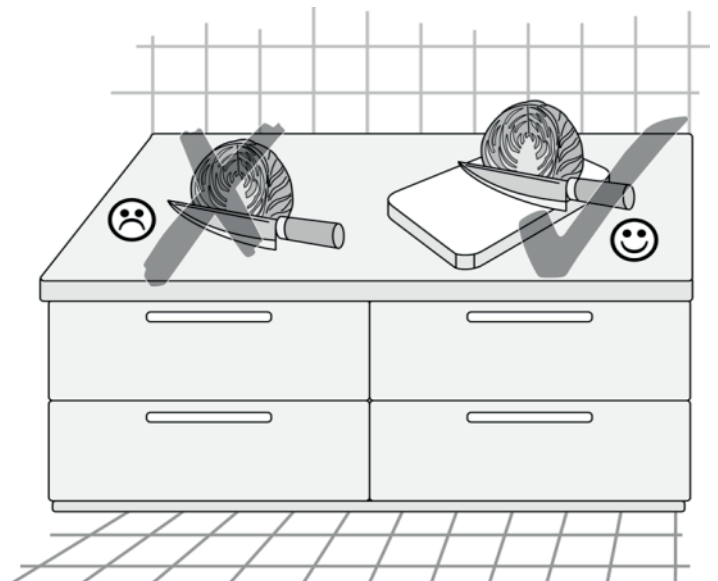
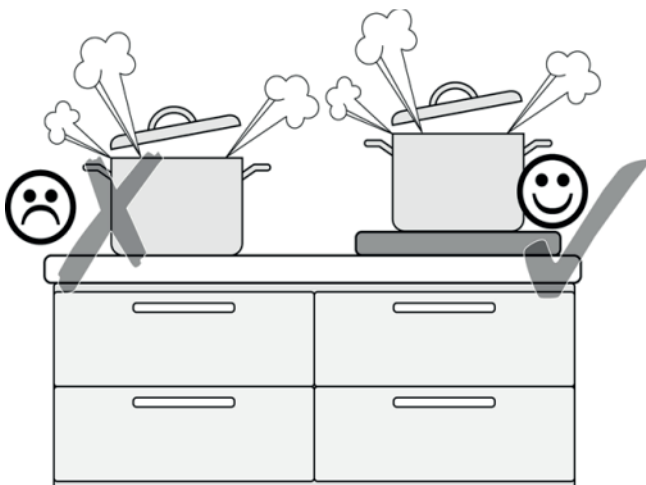
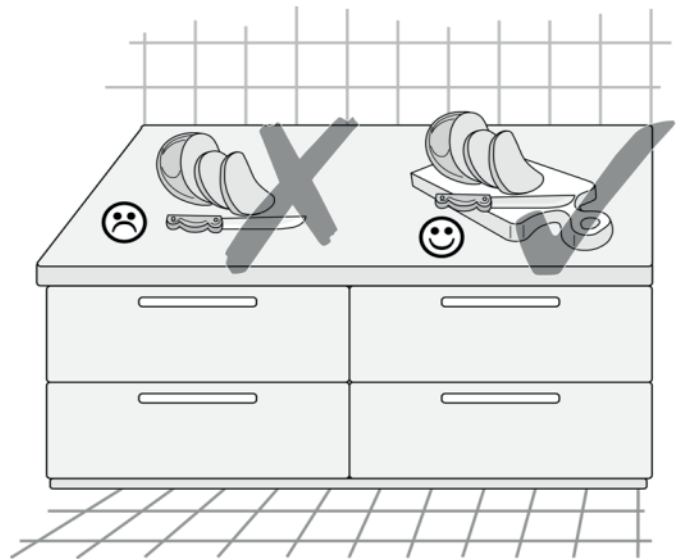
2.

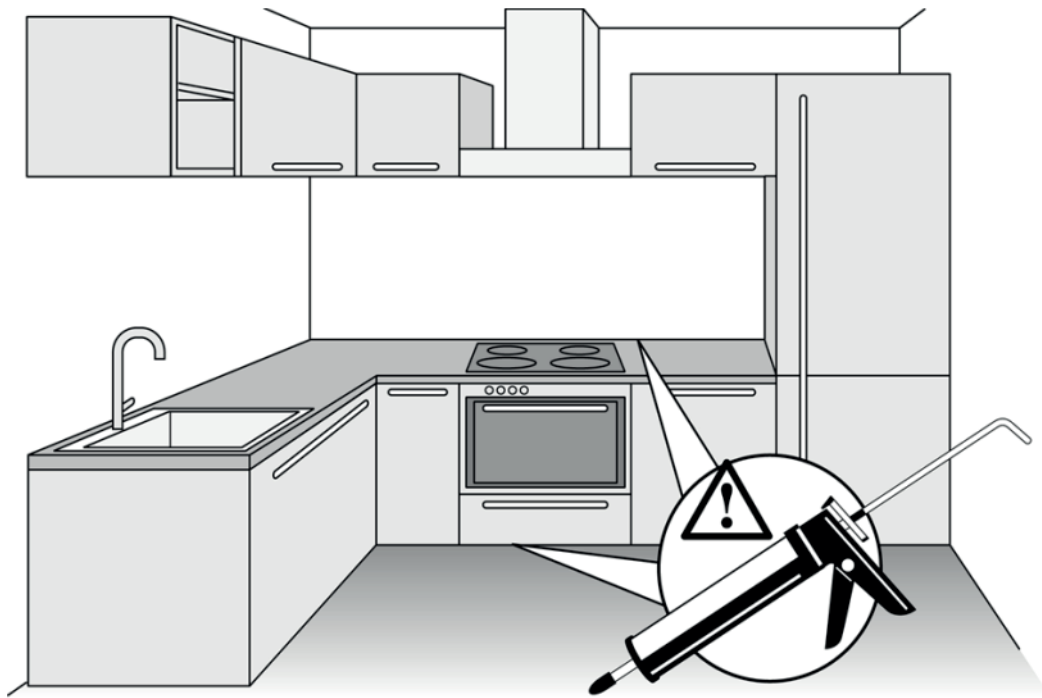
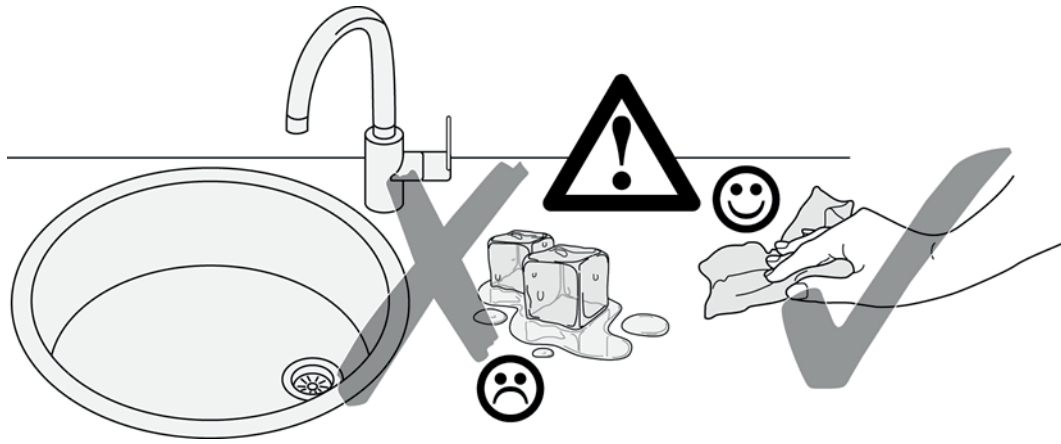


B

Wenn Sie die Möglichkeit haben, den linken Magnethalter an einen anderen Schrank zumontieren, dann gehen Sie so vor, wie in Variante (A). Sollten Sie die Möglichkeit nicht haben, dann kleben Sie den Geschirrspülersockel (5) mit Hilfe der mitgelieferten Klebestreifen (6) an den Geschirrspüler. Bei der Geschirrspülerfrontmontage (4) gehen Sie bitte nach Hersteller Angaben vor.

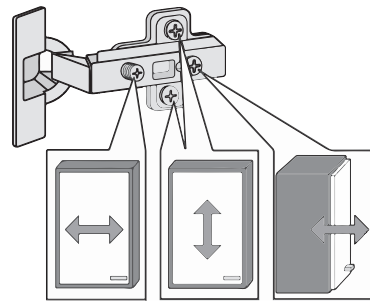
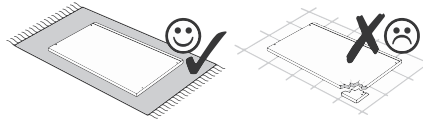
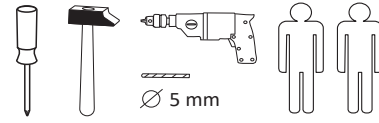




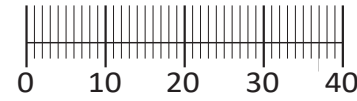




87153.530



| | | | | |
|-------------------|-------------------|-------------------|-------------------|--------------------|
| 1 4 x 2827 | 2 4 x | 3 2 x 1503 | 4 2 x 1611 | 5 1 x |
| 6 2 x | 7 2 x 2855 | 8 16 x 2861 | 9 6 x 2804 | 10 2 x 2815 |
| 11 2 x 2845 | 12 2 x 2816 | 13 2 x 2865 | 14 4 x 2807 | 15 10 x 2862 |
| 16 2 x 2849 | 25 2 x | 5 x 30 1 x | 26 1 x 2863 | |



Das beigefügte Wandbefestigungsmaterial (Dübel und Schrauben) eignet sich nur für festes Mauerwerk (z.B.: Beton- oder Ziegelwände). Für andere Wandaufbauten sind eventuell Spezialdübel und andere Schrauben notwendig. Ziehen Sie gegebenenfalls eine Fachkraft zu Rate.

Приложенный материал для крепления к стене (дюбели и винты) пригоден только для жестких кладок (например, бетонные или кирпичные стены). Для других настенных конструкций необходимы смотря по обстоятельствам специальные дюбели и другие винты. При необходимости проконсультируйтесь у специалиста.

Załączony materiał do mocowania do ściany (kolki rozprężne i wkręty) nadaje się tylko do ścian murowanych (np. z betonu lub cegieł). Do ścian wykonanych w innych technologiach konieczne być mogą specjalne kolki rozprężne i inne wkręty. W razie potrzeby skorzystaj z fachowej pomocy.

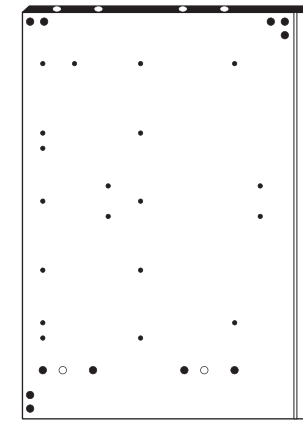
The accompanying wall mounting hardware (anchors and screws) is suitable only for solid masonry (eg concrete or brick walls). For other wall structures are possibly special anchor bolts and other necessary. Tighten if necessary, an expert.

De begeleidende wandmontage hardware (pluggen en schroeven) is alleen geschikt voor massief metselwerk (bijvoorbeeld beton of bakstenen muren). Voor andere muur structuren zijn eventueel bijzondere ankerbouten en andere noodzakelijke. Draai indien nodig, een deskundige.

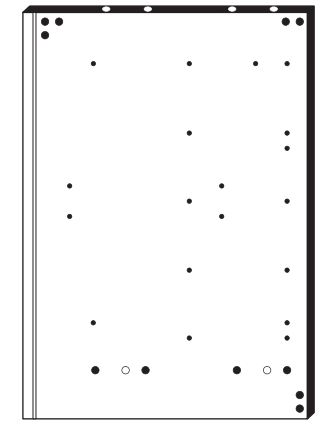
Le mur d'accompagnement matériel de montage (chevilles et les vis) n'est adapté que pour la maçonnerie solide (par exemple en béton ou des murs de briques). Pour les structures de mur d'autres sont peut-être spéciale boulons d'ancrage et d'autres nécessaires. Serrer le cas échéant, un expert.

Il muro di accompagnamento hardware di montaggio (tasselli e viti) è adatto solo per muratura piena (ad esempio calcestruzzo o muratura). Per le altre strutture murarie sono forse speciali bulloni di ancoraggio e necessari di altri. Serrare se necessario, un esperto.

Ekteki duvara sabit montaj malzemeleri (dübel ve vidalar), sadece sağlam duvarlar için (örnek: beton veya tuğla) elverişlidir. Başka duvarlar için özel dübeller ve farklı vidalar gerekebilir. Gerekliğinde bir uzmana danışınız.



17 1 x



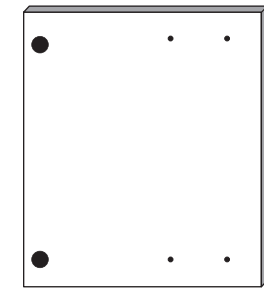
18 1 x



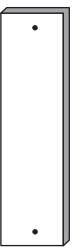
19 1 x



20 1 x



21 1 x



22 1 x



23 1 x



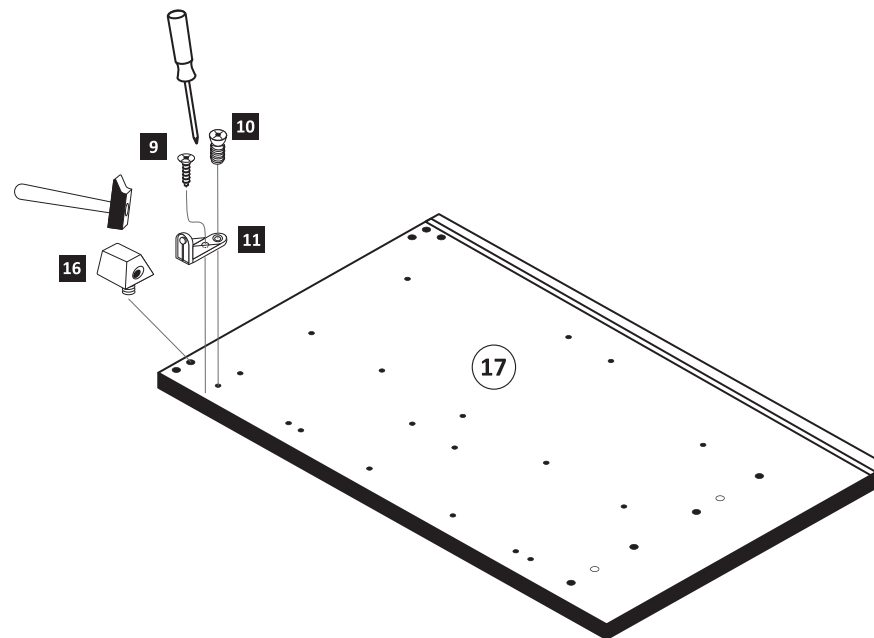
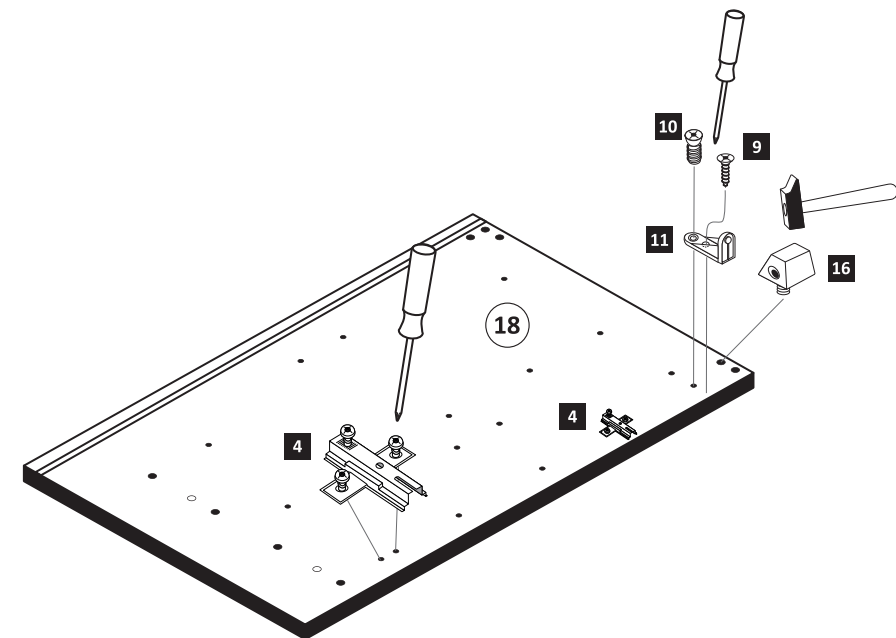
24 1 x

1



Bitte beachten !
In dieser Aufbauanleitung ist die Tür rechts angeschlagen. Soll die Tür links angeschlagen werden, müssen die Kreuzmontageplatten 4 auf das linke Seitenteil 17 montiert werden.

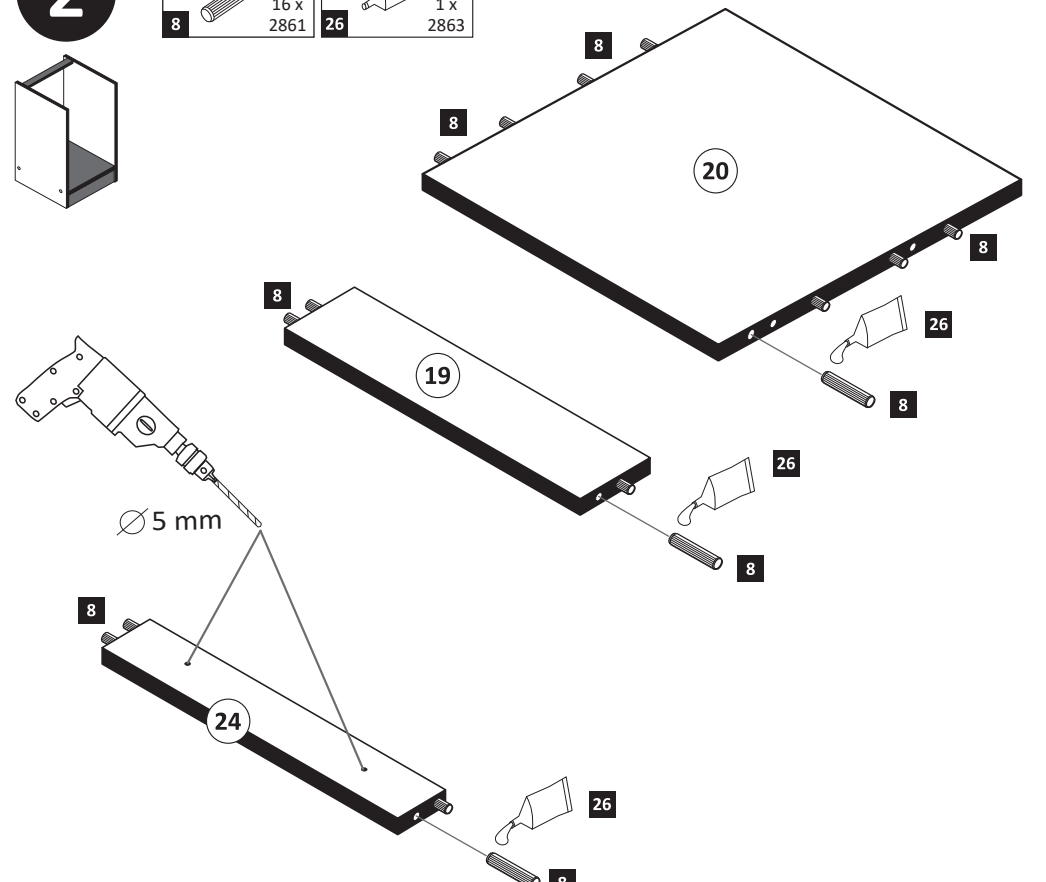
| | | | | |
|------------------|------------------|-------------------|-------------------|-------------------|
| 4 2 x 1611 | 9 2 x 2804 | 10 2 x 2815 | 11 2 x 2845 | 16 2 x 2849 |
|------------------|------------------|-------------------|-------------------|-------------------|

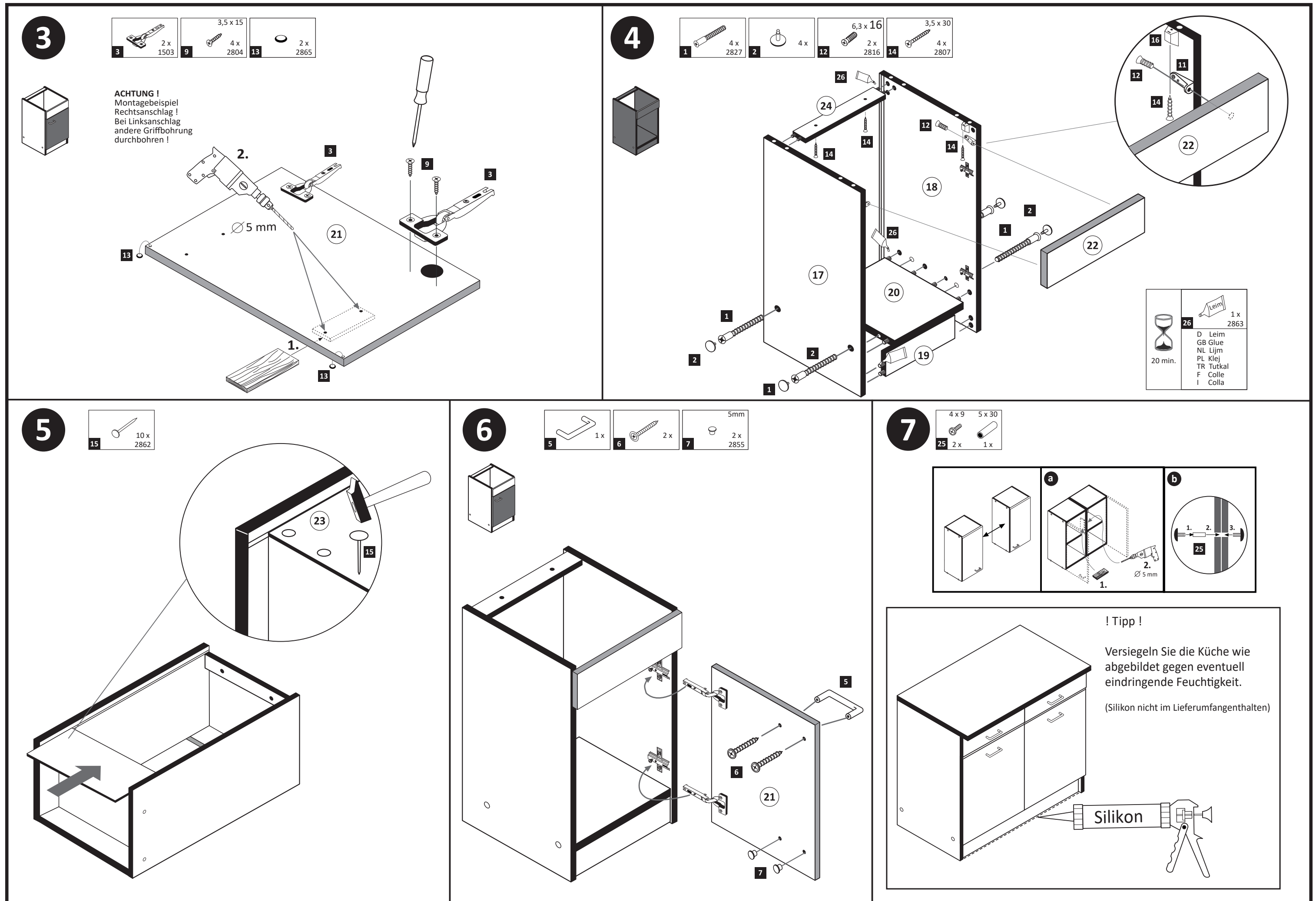


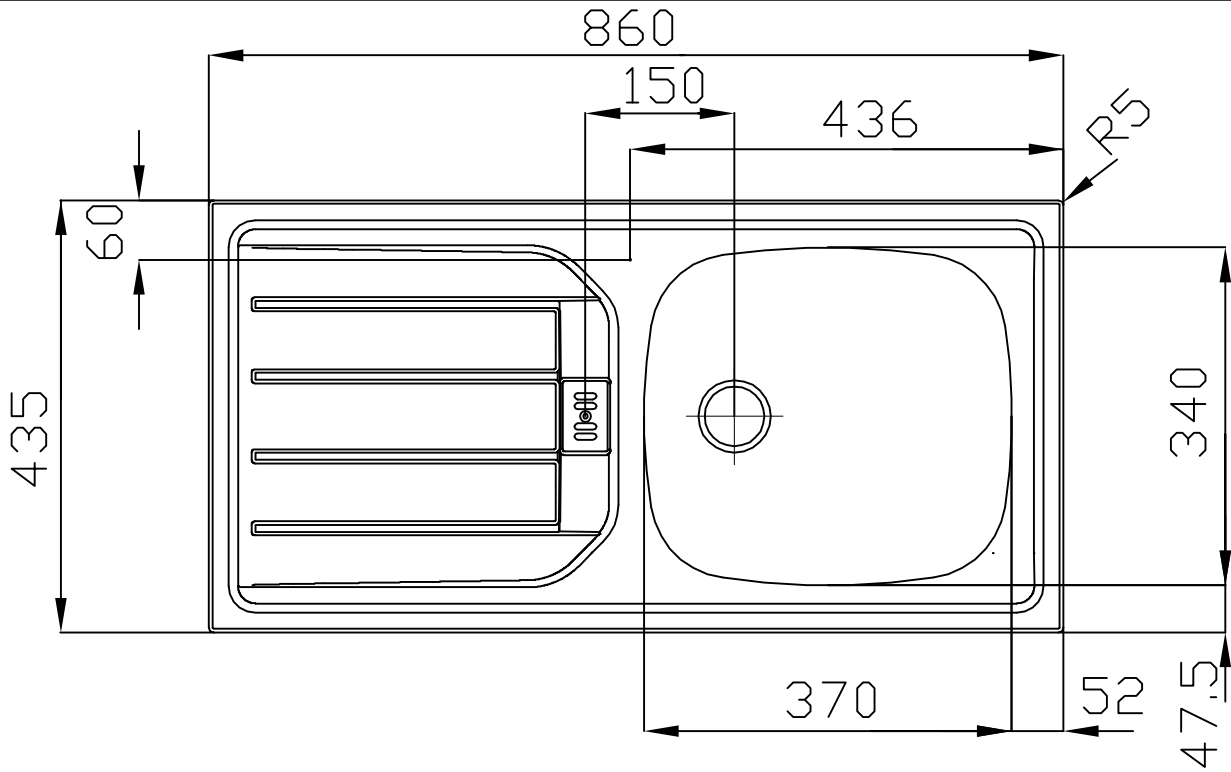
2



| | |
|-------------------|-------------------|
| 8 16 x 2861 | 26 1 x 2863 |
|-------------------|-------------------|








840⁺¹₋₀



| | | | | | | | | | |
|---|--------------------------|-----------------|--|-----|--------|------------------------|-------------|---------------|-------|
| ESN 614 -Nova | 101.0288.026 | 991.0288.062 | | | | | | 8+/-0.3 | |
| ESN 614 -Nova | 101.0288.025 | | | | | PW | | 8+/-0.3 | |
| Typ | Art.-Nr. | Art.-Nr. Rahmen | BLB | ELB | Signet | Mod. | Rahmentiefe | Beckenbereich | |
| Department | Konstruktion-Entwicklung | |  Franke GmbH D-79713 Bad Sickingen Telefon +49 7761 52 0 Telefax +49 7761 52 294 E-Mail: info@franke.de Internet: www.franke.de | | | ES 614-Nova | | | |
| Project | ES Euroset | | | | | Strichzeichnung 1 1/2" | | | |
| Collection | ES 614 | | | | | Format | Drawing No. | Rev. | Sheet |
| Drawn by | KA018 | 06.03.2013 | | | | A4 | 0002-110805 | | 1 |
| <small>These drawings and specifications are the property of NIRD-Plan AG, Aarburg, Switzerland and may not be reproduced, copied or transferred to any third party without the written permission of NIRD-Plan AG, Aarburg, Switzerland.</small> | | | | | | | | | |

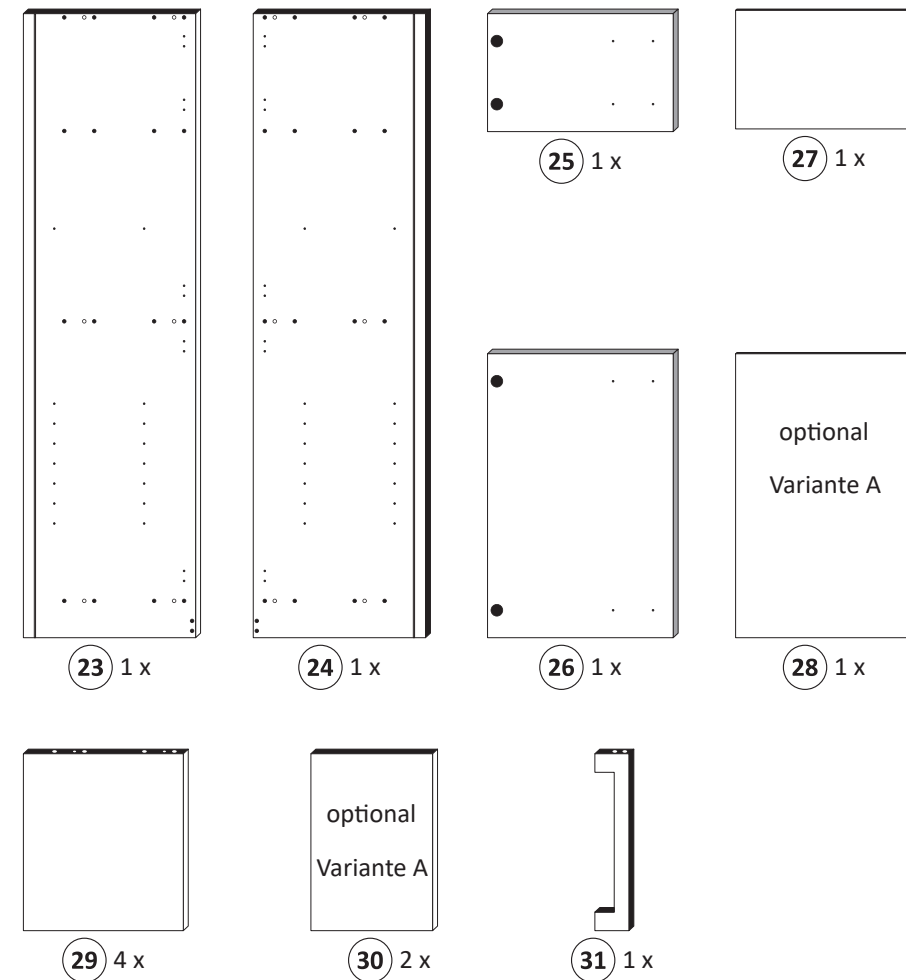
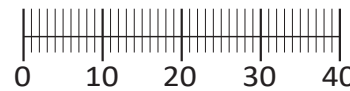


Beschlagteile im Boden-Colli

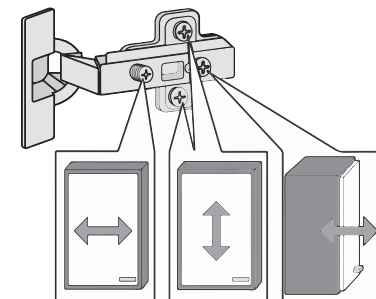
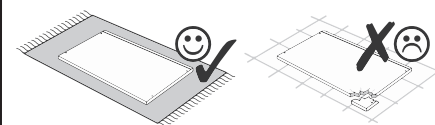
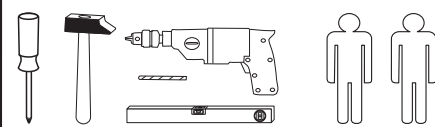
| | | | |
|---------------------------------|---------------------------------|-----------------------------------|----------------------------------|
| 1 12 x 2827 | 2 12 x | 3 8 x 30 36 x 2861 | 7 5/5 x 16 8 x 2821 |
| 10 5mm 4 x 2855 | 11 4 x 2865 | 12 25 x 2862 | 13 1 x 2845 |
| 14 6 x 34 1 x 2844 | 15 4 x 45 1 x 2814 | 16 3,5 x 15 9 x 2804 | 17 4 x 15 1 x 2810 |
| 18 4 x 9 2 x | 19 5 x 30 1 x 2863 | 20 Leim 1 x 2532 | 21 1 x 4940 |

Beschlagteile im Fronten-Colli

| | |
|----------------------|----------------------|
| 5 4 x 1503 | 6 4 x 1611 |
| 8 2 x | 9 4 x |



87239.530



Variante A: ohne Kühlschrank

Variante B: mit Kühlschrank

Das beigefügte Wandbefestigungsmaterial (Dübel und Schrauben) eignet sich nur für festes Mauerwerk (z.B.: Beton- oder Ziegelwände). Für andere Wandaufbauten sind eventuell Spezialdübel und andere Schrauben notwendig. Ziehen Sie gegebenenfalls eine Fachkraft zu Rate.

De begeleidende wandmontage hardware (pluggen en schroeven) is alleen geschikt voor massief metselwerk (bijvoorbeeld beton of bakstenen muren). Voor andere muur structuren zijn eventueel bijzondere ankerbouten en andere noodzakelijke. Draai indien nodig, een deskundige.

Приложенный материал для крепления к стене (дюбели и винты) пригоден только для жестких кладок (например, бетонные или кирпичные стены). Для других настенных конструкций необходимы смотря по обстоятельствам специальные дюбели и другие винты. При необходимости проконсультируйтесь у специалиста.

Le mur d'accompagnement matériel de montage (chevilles et les vis) ne convient que pour la maçonnerie solide (par exemple en béton ou des murs de briques). Pour les structures de mur d'autres sont peut-être spéciale boulons d'ancrage et d'autres nécessaires. Serrer le cas échéant, un expert.

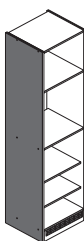
Załączony materiał do mocowania do ściany (kolki rozprężne i wkręty) nadaje się tylko do ścian murowanych (np. z betonu lub cegiel). Do ścian wykonanych w innych technologiach konieczne być mogą specjalne kolki rozprężne i inne wkręty. W razie potrzeby skorzystaj z fachowej pomocy

Il muro di accompagnamento hardware di montaggio (tasselli e viti) è'e adatto solo per muratura piena (ad esempio calcestruzzo o muratura). Per le altre strutture murarie sono forse speciali bulloni di ancoraggio e necessari di altri. Serrare se necessario, un esperto.

The accompanying wall mounting hardware (anchors and screws) is suitable only for solid masonry (eg concrete or brick walls). For other wall structures are possibly special anchor bolts and other necessary. Tighten if necessary, an expert.

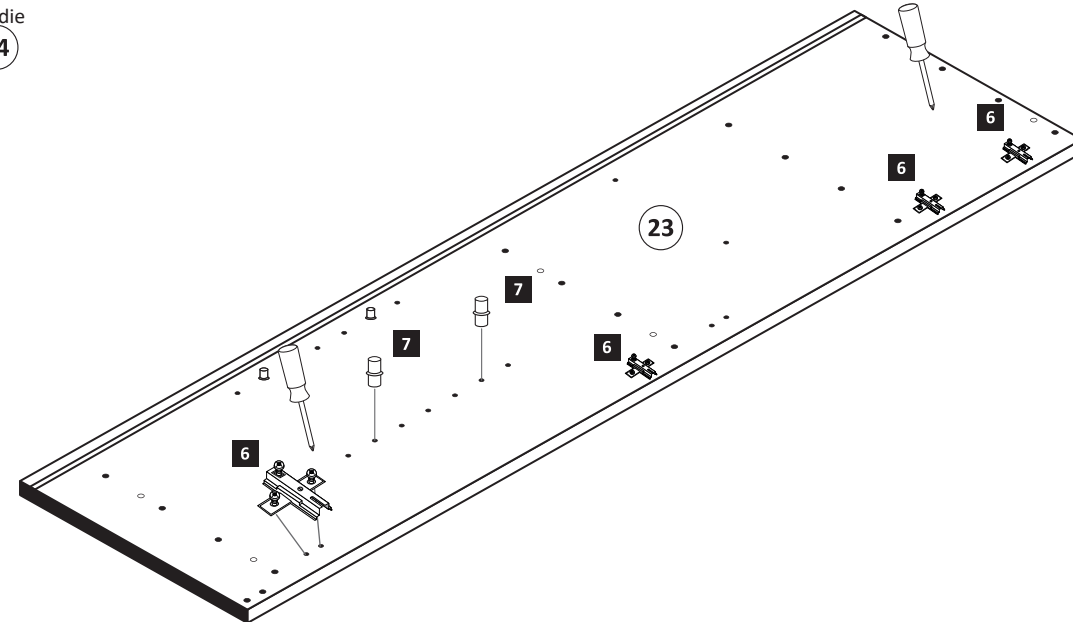
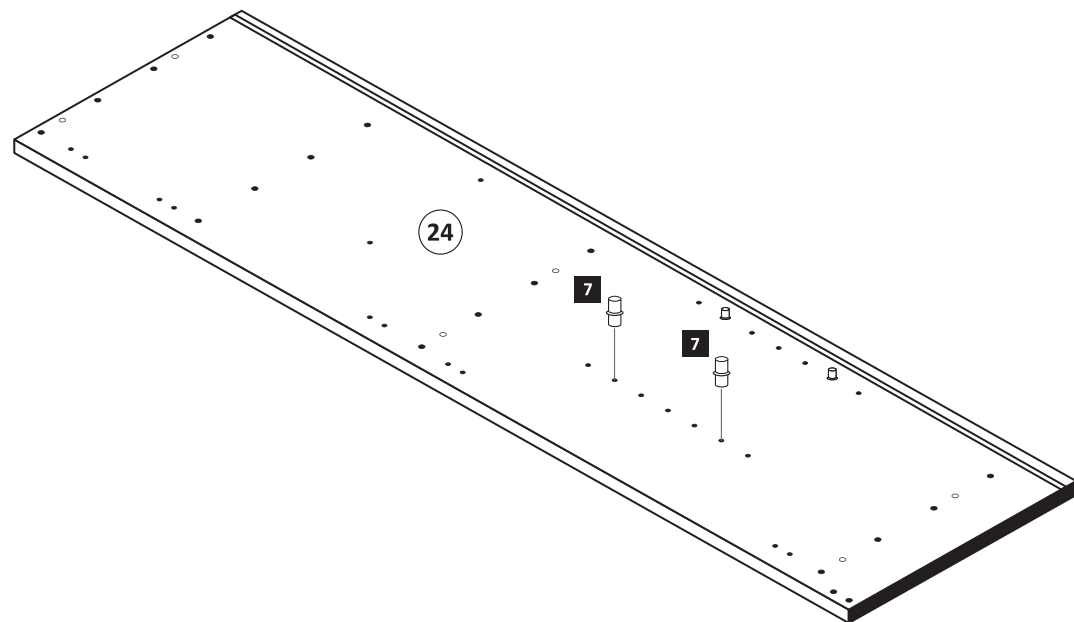
Ekteki duvara sabit montaj malzemeleri (dübel ve vidalar), sadece sağlam duvarlar için (örnek: beton veya tuğla) elverişlidir. Başka duvarlar için özel dübeller ve farklı vidalar gerekebilir. Gerektiğinde bir uzmana danışınız.

1 Variante A

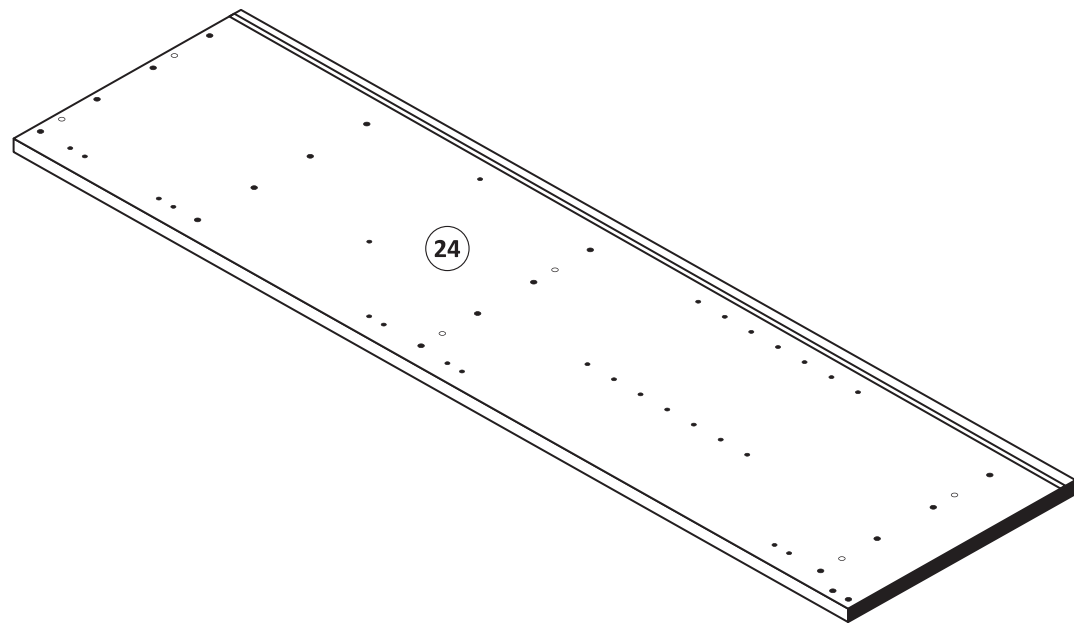
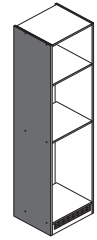
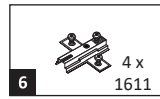


| | |
|----------------------|----------------------------------|
| 6 4 x 1611 | 7 5/5 x 16 8 x 2821 |
|----------------------|----------------------------------|

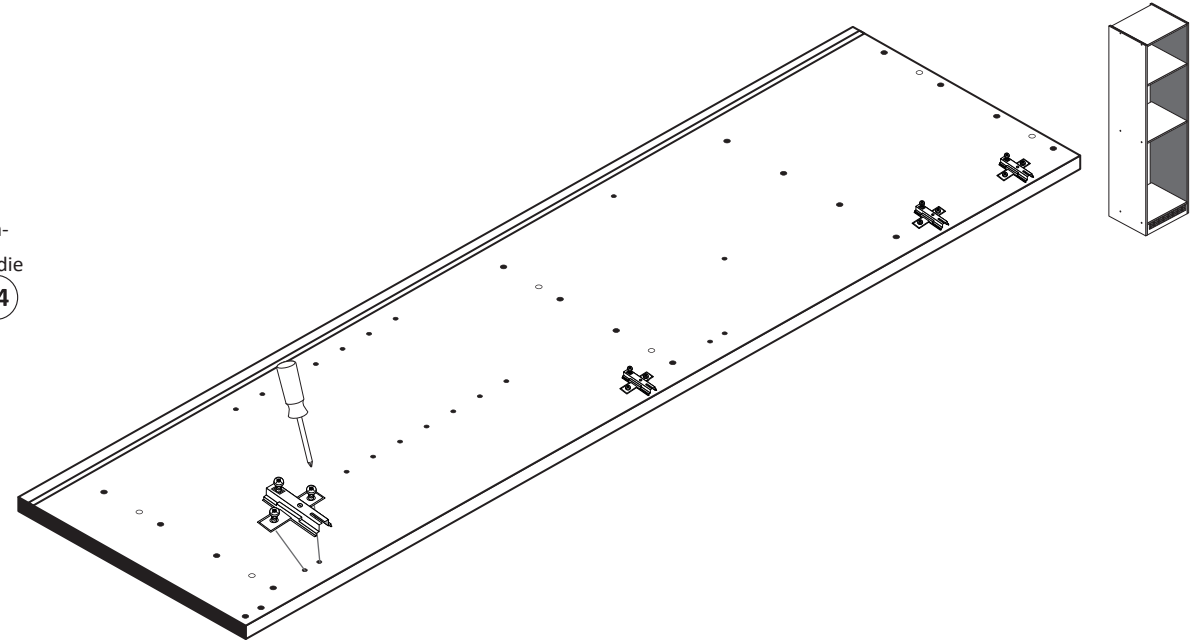
Bitte beachten !
In dieser Aufbauanleitung ist die Tür rechts angeschlagen. Soll die Tür links angeschlagen werden, müssen die Kreuzmontageplatten **19** auf das linke Seitenteil **24** montiert werden.



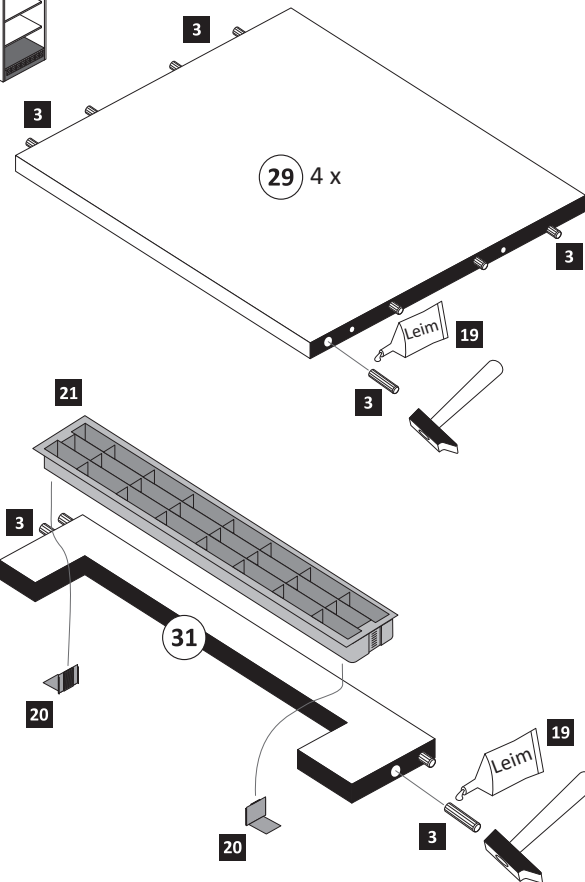
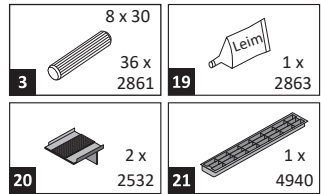
1 Variante B



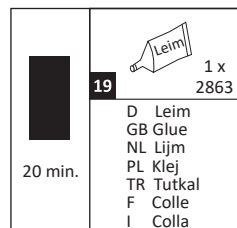
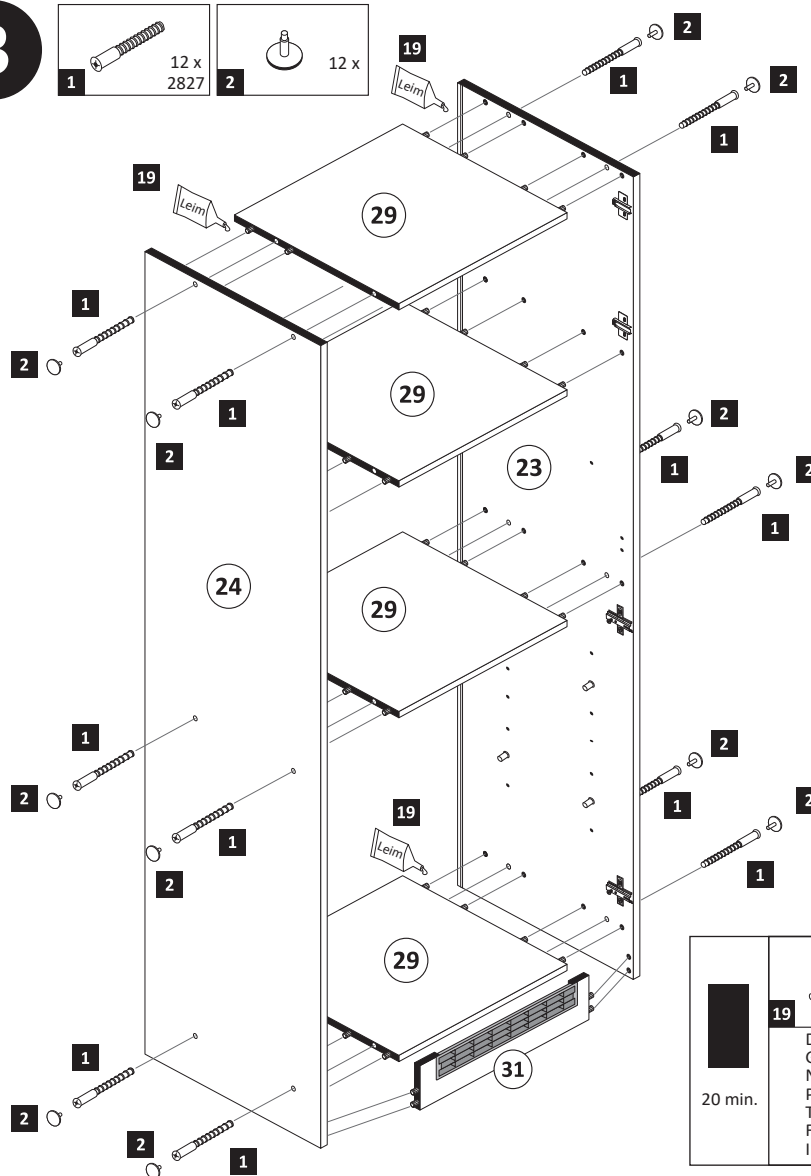
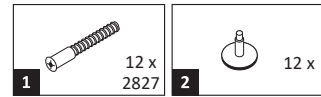
Bitte beachten!
In dieser Aufbauanleitung ist die Tür rechts angeschlagen. Soll die Tür links angeschlagen werden, müssen die Kreuzmontageplatten **6** auf das linke Seitenteil **24** montiert werden.



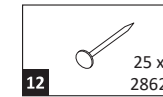
2



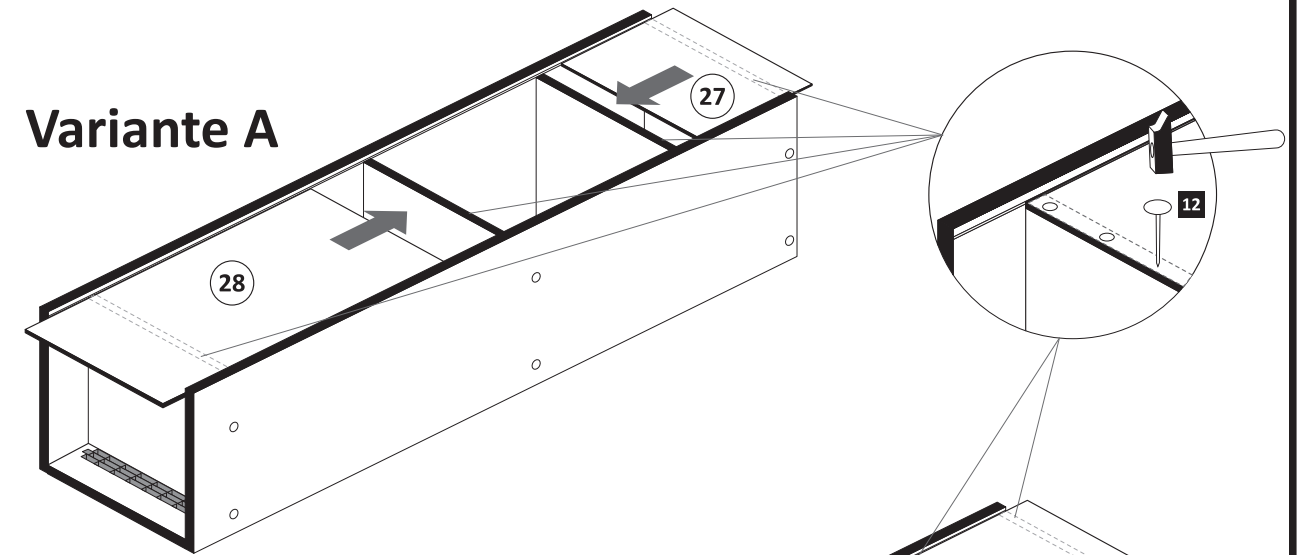
3



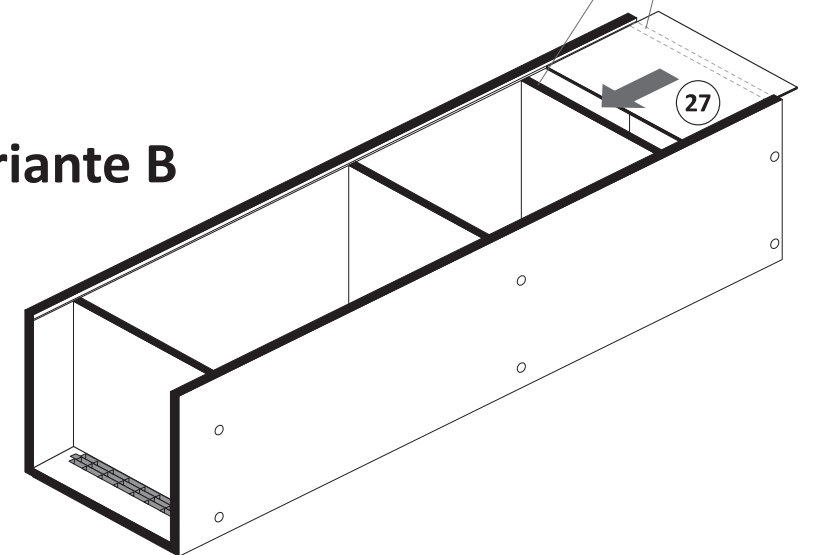
4



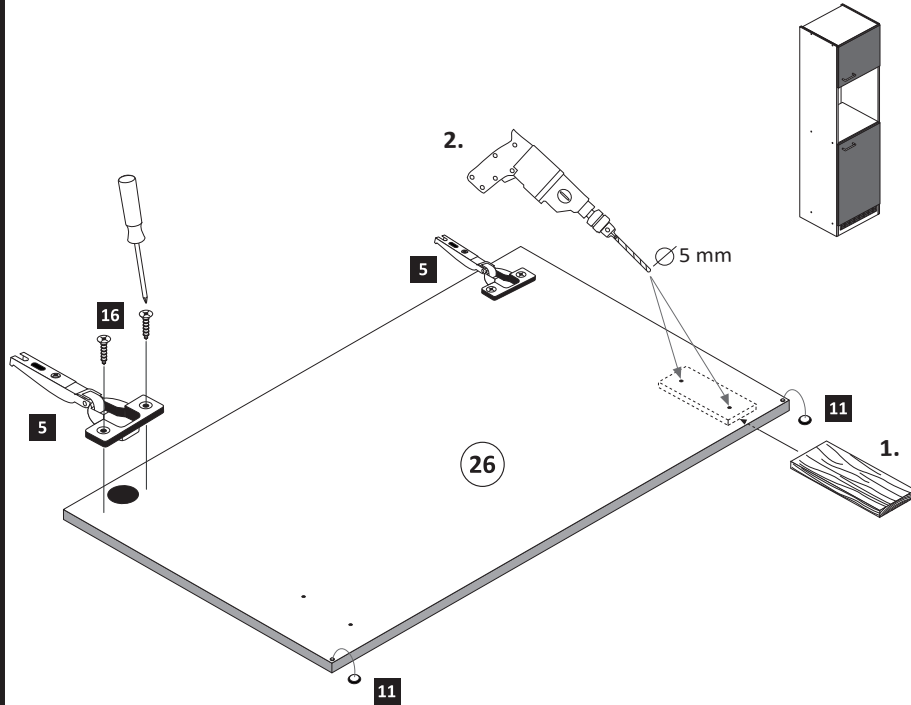
Variante A



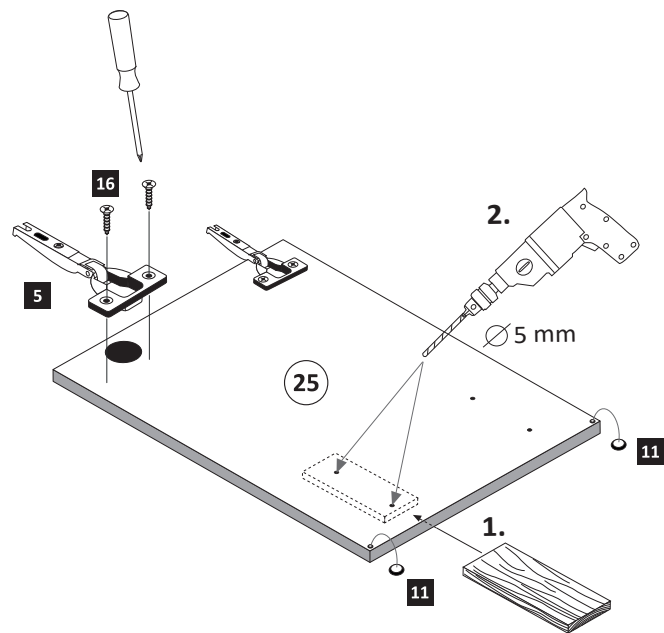
Variante B



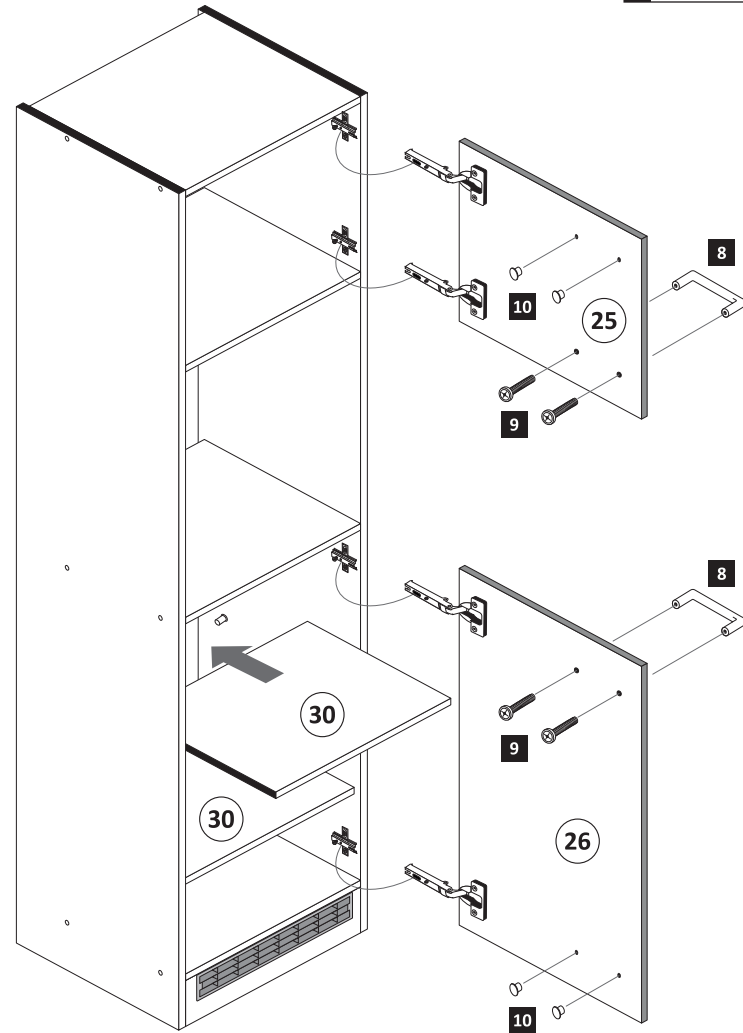
- 5**
- | | | | | | |
|---|----------|----|----------|----|----------------------|
| 5 | 4 x 1503 | 11 | 4 x 2865 | 16 | 3,5 x 15 9 x 2804 |
|---|----------|----|----------|----|----------------------|



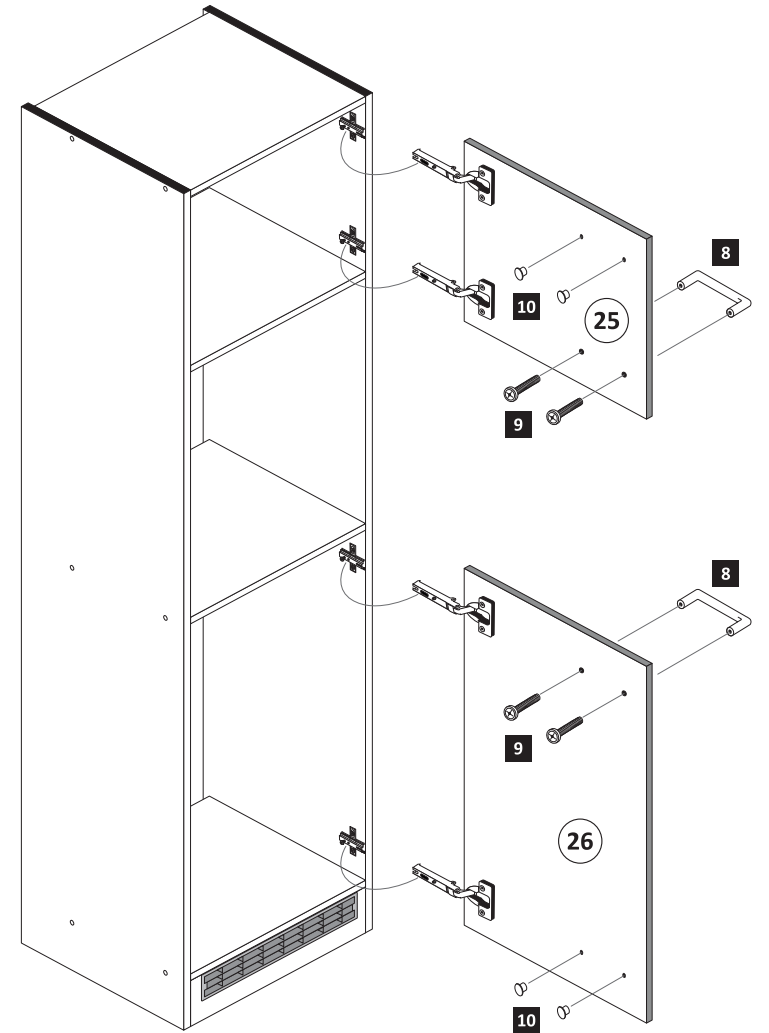
ACHTUNG!
Montagebeispiel Rechtsanschlag
Bei Linksanschlag andere
Griffbohrungen durch bohren!



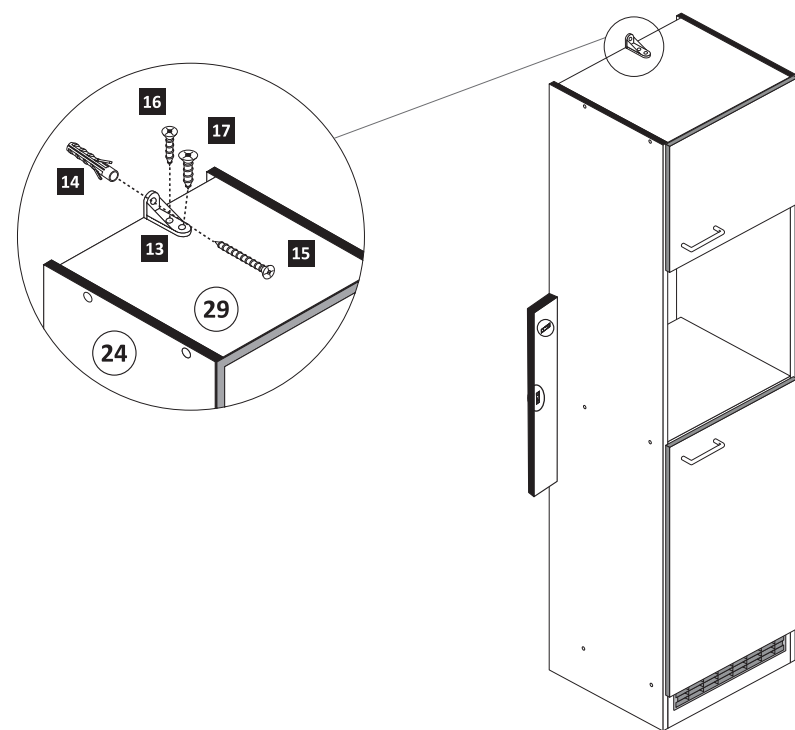
- 6** Variante A
- | | | | | | |
|---|-----|---|-----|----|-----------------|
| 8 | 2 x | 9 | 4 x | 10 | 5mm 4 x 2855 |
|---|-----|---|-----|----|-----------------|



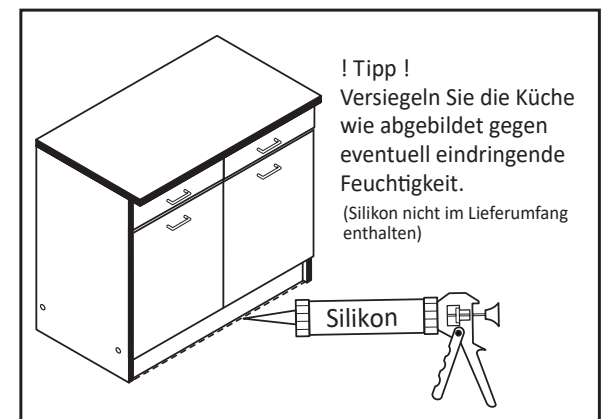
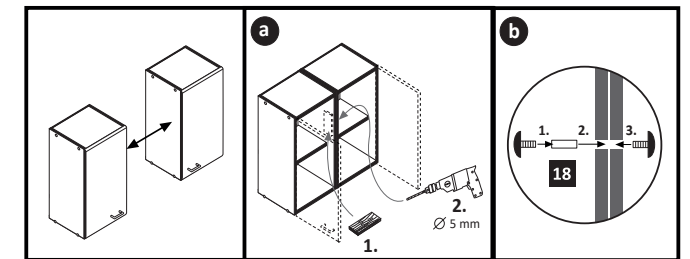
Variante B



- 7**
- | | | | | | | | | | |
|----|----------|----|--------|----|--------|----|----------|----|--------|
| 13 | 1 x 2845 | 14 | 6 x 34 | 15 | 4 x 45 | 16 | 3,5 x 15 | 17 | 4 x 15 |
|----|----------|----|--------|----|--------|----|----------|----|--------|



- 8**
- | | | |
|----|--------------|---------------|
| 18 | 4 x 9 2 x | 5 x 30 1 x |
|----|--------------|---------------|



! Tipp!
Versiegeln Sie die Küche
wie abgebildet gegen
eventuell eindringende
Feuchtigkeit.
(Silikon nicht im Lieferumfang
enthalten)