



D Montageanleitung

F Notice de montage

NL Handleiding voor de montage

CZ Monzážní návod

HU Szereelési útmutató

TR Montaj talimatı

GB Assembly instructions

I Istruzione di montaggio

PL Instrukcja montaży

SK Návod na montáž

RO Instrucțiuni de montaj

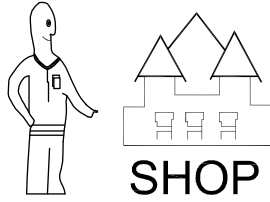
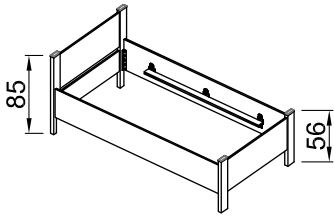
RU ИНСТРУКЦИЯ ПО МОНТАЖУ

Art. Nr.

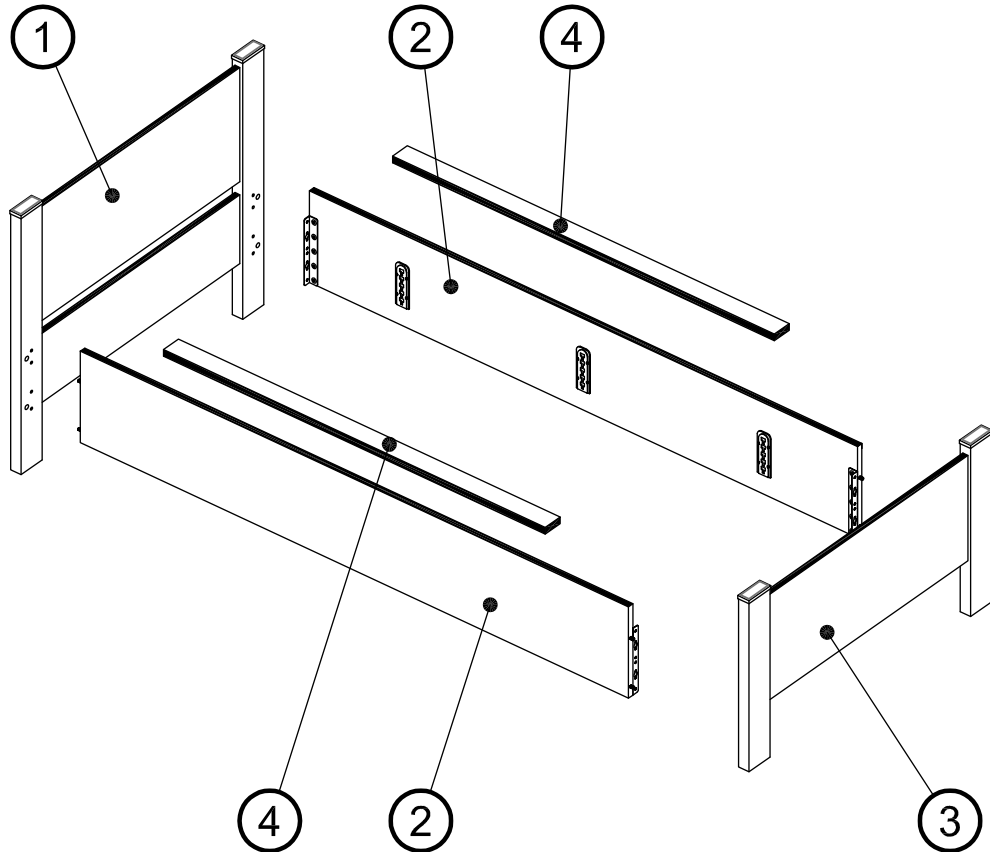
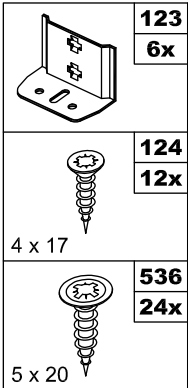
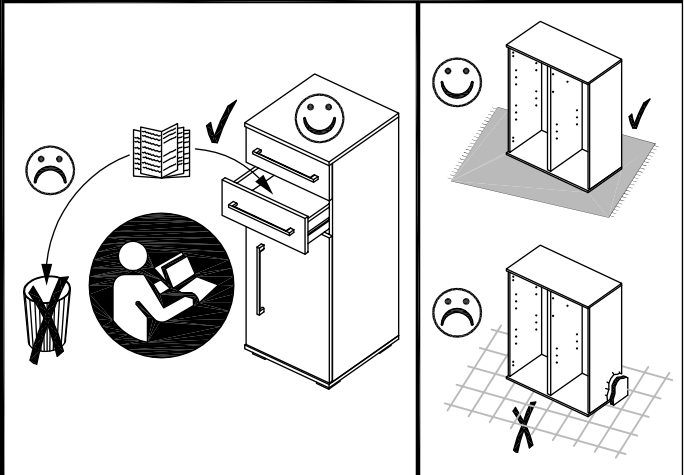
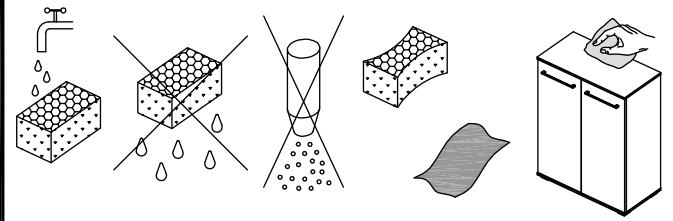
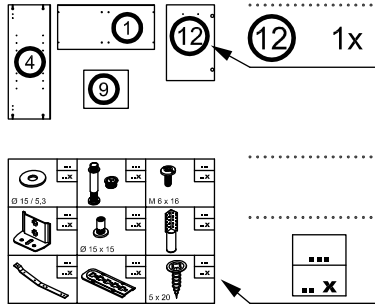
6698-E

90 x 200 cm

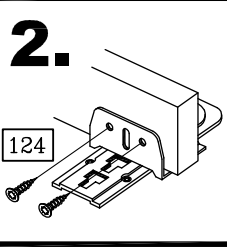
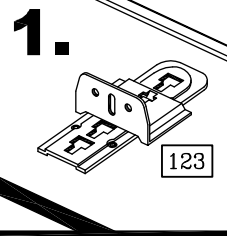
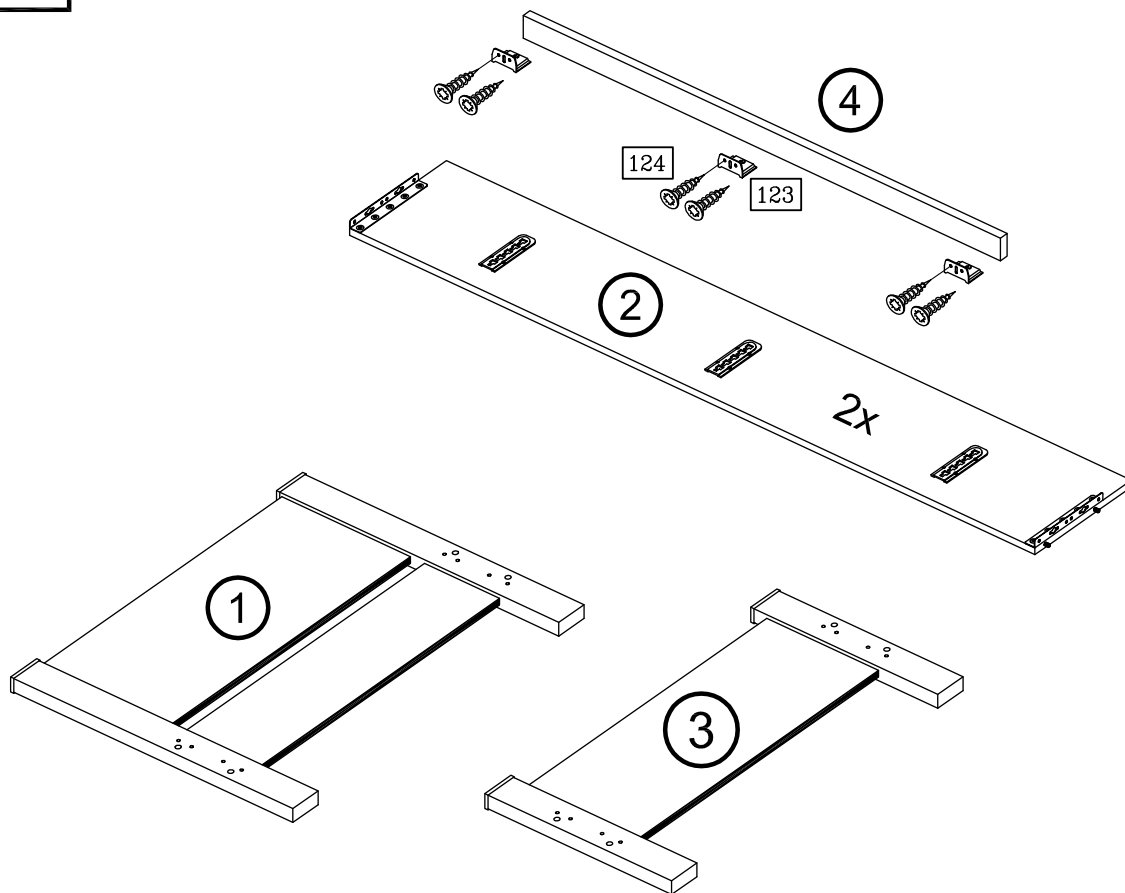
140 x 200 cm



Art. Nr. 6698-E



1



2

